



Guía breve para el usuario de switches Cisco Catalyst de la serie 9300

- Modelos de switches, en la página 1
- Componentes del panel frontal, en la página 5
- LED, en la página 11
- LED DE LA PILA, en la página 11
- Descripción general de los módulos de red, en la página 12
- Cómo encontrar el número de serie del módulo de red, en la página 13
- Panel posterior, en la página 14
- Descripción general de los módulos de fuente de alimentación, en la página 17
- Módulos de fuente de alimentación, en la página 23
- Cómo encontrar el número de serie del módulo de la fuente de alimentación, en la página 27
- Descripción general de los módulos de ventilador, en la página 27
- Cómo encontrar el número de serie del módulo de ventilador, en la página 28
- Descripción general de la SSD USB 3.0, en la página 29
- Especificaciones físicas y ambientales, en la página 30
- Conexión a tierra del sistema, en la página 34
- Colocación, en la página 37
- Producto de clase A, en la página 37
- Almacenamiento, transporte, venta y eliminación, en la página 37
- Qué hacer si el equipo funciona mal, en la página 37
- Información adicional, en la página 38

Modelos de switches

Tabla 1: Modelos y descripción de los switches Cisco Catalyst de la serie 9300

Modelo de switch	Descripción
C9300-24H	24 puertos UPOE+ apilables de 10/100/1000 Mbps; presupuesto de PoE de 830 W con fuente de alimentación de 1100 W CA; admite StackWise-480 y StackPower.
C9300-24P	24 puertos POE+ apilables de 10/100/1000 Mbps; presupuesto de PoE de 445 W con fuente de alimentación de 715 W CA; admite StackWise-480 y StackPower.

Modelo de switch	Descripción
C9300-24S	24 puertos SFP de 10/100/1000 Mbps apilables; dos ranuras de fuente de alimentación con una fuente de alimentación de 715 W CA instalada de manera predeterminada; admite StackWise-480 y StackPower.
C9300-24T	24 puertos Ethernet apilables de 10/100/1000 Mbps; fuente de alimentación de 350 W CA; admite StackWise-480 y StackPower.
C9300-24U	24 puertos UPOE apilables de 10/100/1000 Mbps; presupuesto de PoE de 830 W con fuente de alimentación de 1100 W CA; admite StackWise-480 y StackPower.
C9300-24UB	24 puertos UPOE de 10/100/1000 Mbps apilables que proporcionan búferes profundos y una mayor escala; presupuesto de PoE de 830 W con fuente de alimentación de 1100 W CA; admite StackWise-480 y StackPower.
C9300-24UX	24 puertos UPOE Multigigabit Ethernet apilables (100 Mbps o 1/2,5/5/10 Gbps); presupuesto de PoE de 560 W con fuente de alimentación de 1100 W CA; admite StackWise-480 y StackPower.
C9300-24UXB	24 puertos UPOE Multigigabit Ethernet apilables (100 Mbps o 1/2,5/5/10 Gbps) que proporcionan búferes profundos y una mayor escala; presupuesto de PoE de 560 W con fuente de alimentación de 1100 W CA; admite StackWise-480 y StackPower.
C9300-48H	48 puertos UPOE+ apilables de 10/100/1000 Mbps; presupuesto de PoE de 822 W con fuente de alimentación de 1100 W CA; admite StackWise-480 y StackPower.
C9300-48P	48 puertos POE+ apilables de 10/100/1000 Mbps; presupuesto de PoE de 437 W con fuente de alimentación de 715 W CA; admite StackWise-480 y StackPower.
C9300-48S	48 puertos SFP de 10/100/1000 Mbps apilables; dos ranuras de fuente de alimentación con una fuente de alimentación de 715 W CA instalada de manera predeterminada; admite StackWise-480 y StackPower.
C9300-48T	48 puertos Ethernet apilables de 10/100/1000 Mbps; fuente de alimentación de 350 W CA; admite StackWise-480 y StackPower.
C9300-48U	48 puertos UPOE apilables de 10/100/1000 Mbps; presupuesto de PoE de 822 W con fuente de alimentación de 1100 W CA; admite StackWise-480 y StackPower.
C9300-48UB	48 puertos UPOE de 10/100/1000 Mbps apilables que proporcionan búferes profundos y una mayor escala; presupuesto de PoE de 822 W con fuente de alimentación de 1100 W CA; admite StackWise-480 y StackPower.
C9300-48UN	48 puertos UPOE apilables (12 Multigigabit Ethernet y 36 de 2,5 Gbps); presupuesto de PoE de 490 W con fuente de alimentación de 1100 W CA; admite StackWise-480 y StackPower.
C9300-48UXM	48 puertos UPOE Multigigabit Ethernet apilables (100 Mbps o 1/2,5/5 Gbps); presupuesto de PoE de 610 W con fuente de alimentación de 1100 W CA; admite StackWise-480 y StackPower.

Tabla 2: Modelos y descripción de los switches Cisco Catalyst de la serie 9300L

Modelo de switch	Descripción
C9300L-24T-4G	24 puertos Ethernet apilables de 10/100/1000 Mbps; 4 puertos SFP ascendentes fijos de 1 GE; fuente de alimentación de 350 W CA; admite StackWise-320.
C9300L-24P-4G	24 puertos PoE+ apilables de 10/100/1000 Mbps; 4 puertos SFP ascendentes fijos de 1 GE; presupuesto de PoE de 505 W con fuente de alimentación de 715 W CA; admite StackWise-320.
C9300L-24T-4X	24 puertos Ethernet apilables de 10/100/1000 Mbps; 4 puertos SFP+ ascendentes fijos de 10 GE; fuente de alimentación de 350 W CA; admite StackWise-320.
C9300L-24P-4X	24 puertos PoE+ apilables de 10/100/1000 Mbps; 4 puertos SFP+ ascendentes fijos de 10 GE; presupuesto de PoE de 505 W con fuente de alimentación de 715 W CA; admite StackWise-320.
C9300L-48T-4G	48 puertos Ethernet apilables de 10/100/1000 Mbps; 4 puertos SFP ascendentes fijos de 1 GE; fuente de alimentación de 350 W CA; admite StackWise-320.
C9300L-48P-4G	48 puertos PoE+ apilables de 10/100/1000 Mbps; 4 puertos SFP ascendentes fijos de 1G; presupuesto de PoE de 505 W con fuente de alimentación de 715 W CA; admite StackWise-320.
C9300L-48T-4X	48 puertos Ethernet apilables de 10/100/1000 Mbps; 4 puertos SFP+ ascendentes fijos de 10 GE; fuente de alimentación de 350 W CA; admite StackWise-320.
C9300L-48P-4X	48 puertos PoE+ apilables de 10/100/1000 Mbps; 4 puertos SFP+ ascendentes fijos de 10 GE; presupuesto de PoE de 505 W con fuente de alimentación de 715 W CA; admite StackWise-320.
C9300L-48PF-4G	48 puertos PoE+ apilables de 10/100/1000 Mbps; 4 puertos SFP+ ascendentes fijos de 1 GE; presupuesto de PoE de 890 W con fuente de alimentación de 1100 W CA; admite StackWise-320.
C9300L-48PF-4X	48 puertos PoE+ apilables de 10/100/1000 Mbps; 4 puertos SFP+ ascendentes fijos de 10 GE; presupuesto de PoE de 890 W con fuente de alimentación de 1100 W CA; admite StackWise-320.
C9300L-24UXG-4X	16 puertos UPOE apilables de 10/100/1000 Mbps y 8 Multigigabit Ethernet (100 Mbps o 1/2,5/5/10 Gbps); 4 puertos SFP+ ascendentes fijos de 10 GE; presupuesto de PoE de 880 W con fuente de alimentación de 1100 W CA; admite StackWise-320.
C9300L-24UXG-2Q	16 puertos UPOE apilables de 10/100/1000 Mbps y 8 Multigigabit Ethernet (100 Mbps o 1/2,5/5/10 Gbps); 2 puertos QSFP+ ascendentes fijos de 40 GE; presupuesto de PoE de 722 W con fuente de alimentación de 1100 W CA; admite StackWise-320.
C9300L-48UXG-4X	36 puertos UPOE apilables de 10/100/1000 Mbps y 12 Multigigabit Ethernet (100 Mbps o 1/2,5/5/10 Gbps); 4 puertos SFP+ ascendentes fijos de 10 GE; presupuesto de PoE de 675 W con fuente de alimentación de 1100 W CA; admite StackWise-320.

Modelo de switch	Descripción
C9300L-48UXG-2Q	36 puertos UPOE apilables de 10/100/1000 Mbps y 12 Multigigabit Ethernet (100 Mbps o 1/2,5/5/10 Gbps); 2 puertos QSFP+ ascendentes fijos de 40 GE; presupuesto de PoE de 675 W con fuente de alimentación de 1100 W CA; admite StackWise-320.

Tabla 3: Modelos y descripción de los switches Cisco Catalyst de la serie 9300LM

Modelo de switch	Descripción
C9300LM-48T-4Y	48 puertos Ethernet apilables de 10/100/1000 M; 4 puertos SFP28 ascendentes fijos de 25 GE; fuente de alimentación de 600 W CA y ventiladores fijos; admite StackWise-320.
C9300LM-24U-4Y	24 puertos UPOE apilables de 10/100/1000 M; 4 puertos SFP28 ascendentes fijos de 25 GE; presupuesto de PoE de 420 W con una única fuente de alimentación predeterminada de 600 W CA; admite StackWise-320.
C9300LM-48U-4Y	48 puertos UPOE apilables de 10/100/1000 M; 4 puertos SFP28 ascendentes fijos de 25 GE; presupuesto de PoE de 790 W con una única fuente de alimentación predeterminada de 1000 W CA; admite StackWise-320.
C9300LM-48UX-4Y	40 puertos UPOE apilables de 10/100/1000 M y 8 puertos Multigigabit Ethernet (100 M/1000 M/2,5 GE/5 GE/10 GE); 4 puertos SFP28 ascendentes fijos de 25 GE; presupuesto de PoE de 790 W con una única fuente de alimentación predeterminada de 1000 W CA; admite StackWise-320.

Tabla 4: Modelos y descripción de los switches Cisco Catalyst de la serie 9300X

Modelo de switch	Descripción
C9300X-12Y	12 puertos SFP28 descendentes apilables de 1/10/25 GE; fuente de alimentación de 715 W CA; admite los módulos de red StackPower+, StackWise-1T y C9300X-NM.
C9300X-24Y	24 puertos SFP28 descendentes apilables de 1/10/25 GE; fuente de alimentación de 715 W CA; admite los módulos de red StackPower+, StackWise-1 y C9300X-NM.
C9300X-48HX	48 puertos UPOE+ Multigigabit Ethernet apilables (100 Mbps o 1/2,5/5/10 Gbps); presupuesto de PoE de 590 W con fuente de alimentación de 1100 W CA; admite los módulos de red StackPower+, StackWise-1T y C9300X-NM.
C9300X-48TX	48 puertos Multigigabit Ethernet apilables (100 Mbps o 1/2,5/5/10 Gbps); fuente de alimentación de 715 W CA; admite los módulos de red StackPower+, StackWise-1T y C9300X-NM.
C9300X-24HX	24 puertos UPOE+ Multigigabit Ethernet apilables (100 Mbps o 1/2,5/5/10 Gbps); presupuesto de PoE de 735 W con fuente de alimentación de 1100 W CA; admite los módulos de red StackPower+, StackWise-1T y C9300X-NM.

Componentes del panel frontal

Componentes del panel frontal de un switch Cisco Catalyst de la serie 9300

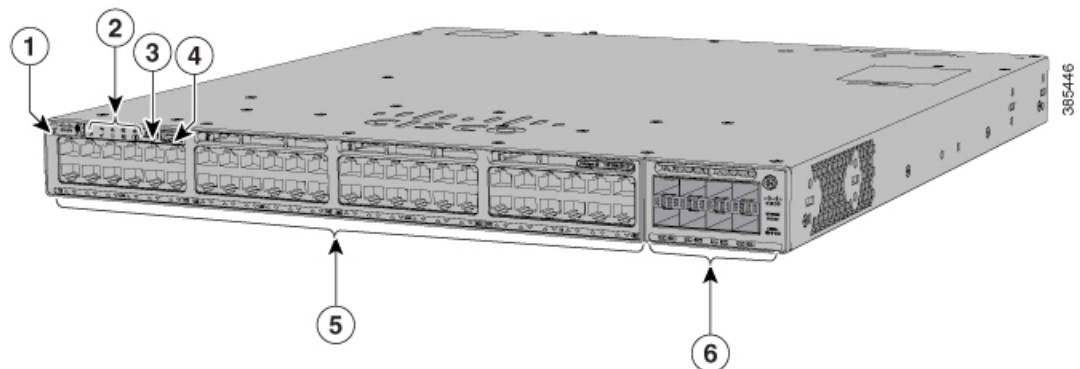
- 12, 24 o 48 puertos descendentes de uno de estos tipos:
 - 10 M/100 M/1000 M
 - SFP28 de 1 GE/10 GE/25 GE
 - PoE+ de 10 M/100 M/1000 M
 - Cisco UPOE/UPOE+ de 10 M/100 M/1000 M
 - Cisco UPOE Multigigabit Ethernet de 100 M/1 GE/2,5 GE/5 GE/10 GE
- Ranuras para módulos de red ascendentes
- Conector USB tipo A
- Puerto (de consola) USB tipo B mini
- LED
- Botón de modo
- LED de baliza (botón de UID)

Todos los modelos de switches tienen componentes similares. Consulte la siguiente ilustración para ver un ejemplo.



Nota Los switches Catalyst 9300 pueden tener ligeras diferencias estéticas en los paneles.

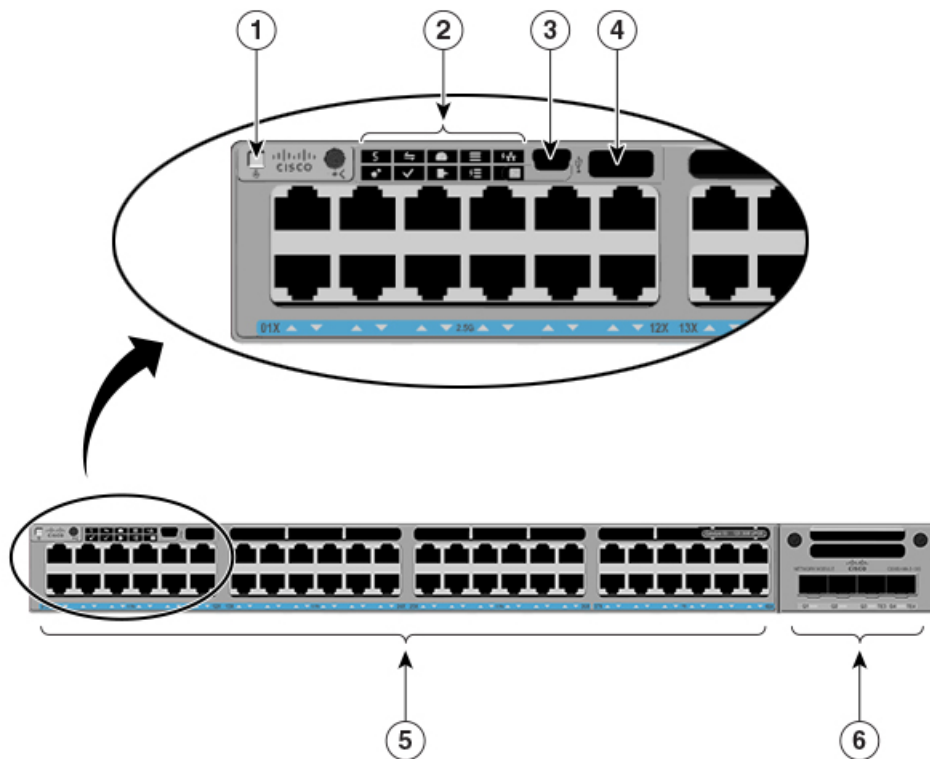
Figura 1: Panel frontal del switch C9300-48P



1	LED de baliza (botón de UID)	4	Puerto de almacenamiento USB tipo A
2	LED de estado	5	Puertos PoE+ de 10 M/100 M/1000 M

3	Puerto (de consola) USB tipo B mini	6	Ranuras para módulos de red
---	-------------------------------------	---	-----------------------------

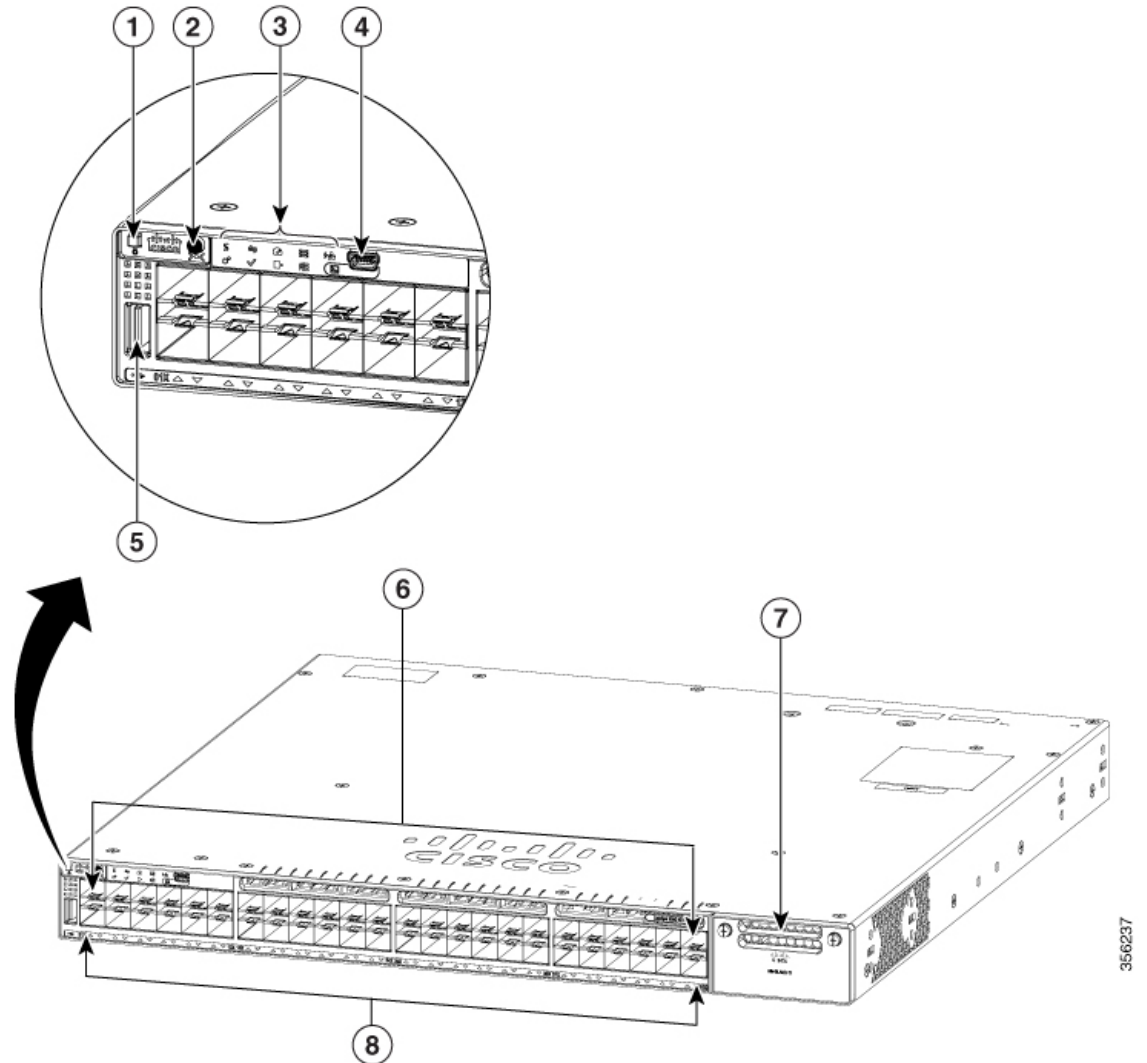
Figura 2: Panel frontal del switch C9300-48UXM



355373

1	LED de baliza (botón de UID)	4	Puerto de almacenamiento USB tipo A
2	LED de estado	5	1-36 puertos de 100 M/1000 M/2,5 GE y 37-48 puertos de 100 M/1000 M/2,5 GE/5 GE/10 GE
3	Puerto (de consola) USB tipo B mini	6	Ranuras para módulos de red

Figura 3: Componentes del panel frontal de C9300-48S



1	LED de baliza (botón de UID)	5	Puerto de almacenamiento USB tipo A
2	Botón de modo	6	Puertos SFP de 10 M/100 M/1000 M
3	LED de estado	7	Ranuras para módulos de red ascendentes
4	Puerto (de consola) USB tipo B mini	8	LED de los puertos

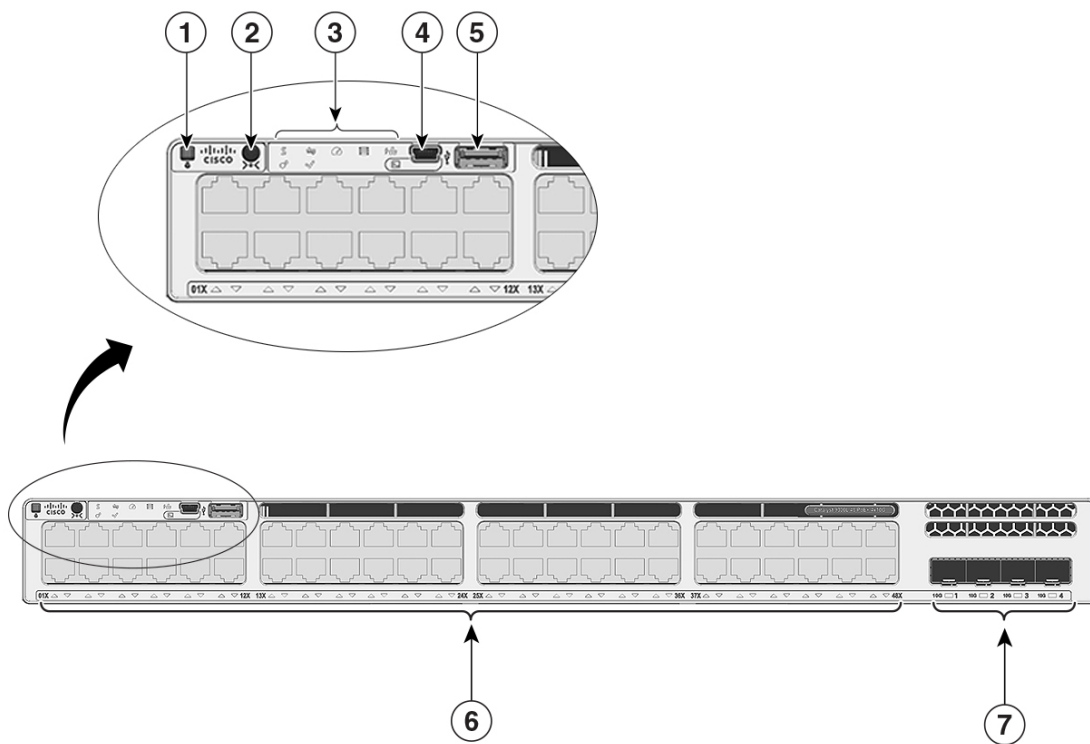
Componentes del panel frontal de un switch Cisco Catalyst de la serie 9300L

- 12, 24 o 48 puertos descendentes de uno de estos tipos:
 - 10 M/100 M/1000 M
 - SFP28 de 1 GE/10 GE/25 GE

- PoE+ de 10 M/100 M/1000 M
- Cisco UPOE/UPOE+ de 10 M/100 M/1000 M
- Cisco UPOE Multigigabit Ethernet de 100 M/1 GE/2,5 GE/5 GE/10 GE

- Puertos ascendente fijos SFP/SFP+/QSFP+
- Conector USB tipo A
- Puerto (de consola) USB tipo B mini
- LED
- Botón de modo
- LED de baliza (botón de UID)

Figura 4: Panel frontal del switch C9300L-48P-4X



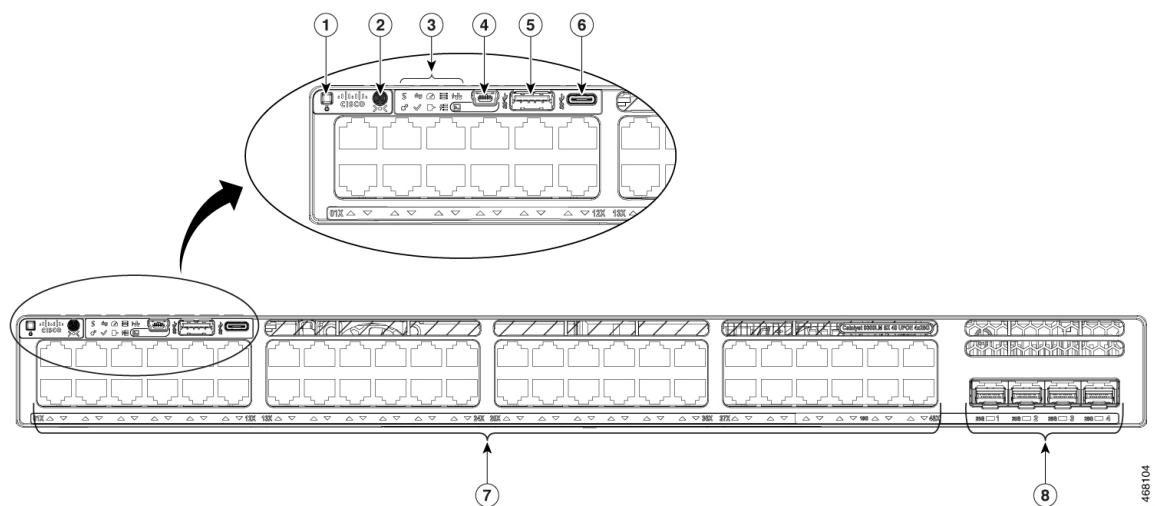
1	LED de baliza (botón de UID)	5	Puerto de almacenamiento USB tipo A
2	Botón de modo	6	Puertos PoE+ de 10 M/100 M/1000 M
3	LED de estado	7	Puertos ascendentes fijos
4	Puerto (de consola) USB tipo B mini	-	-

356224

Componentes del panel frontal de un switch Cisco Catalyst de la serie 9300LM

- 24 o 48 puertos descendentes de uno de estos tipos:
 - 10 M/100 M/1000 M
 - Cisco UPOE de 10 M/100 M/1000 M
 - Cisco UPOE Multigigabit Ethernet de 100 M/1 GE/2,5 GE/5 GE/10 GE
- Puertos ascendente fijos de 1 GE/10 GE/25 GE
- Puerto (de consola) USB tipo B mini
- Conector USB 3.0 tipo A
- Conector USB tipo C
- LED
- Botón de modo
- LED de baliza (botón de UID)

Figura 5: Panel frontal del switch C9300LM-48UX-4Y



1	LED de baliza (botón de UID)	5	Puerto de almacenamiento USB tipo A
2	Botón de modo	6	Puerto USB tipo C
3	LED de estado	7	Puertos UPOE de 10/100/1000 M
4	Puerto (de consola) USB tipo B mini	8	Puertos ascendentes fijos

Componentes del panel frontal de un switch Cisco Catalyst de la serie 9300X

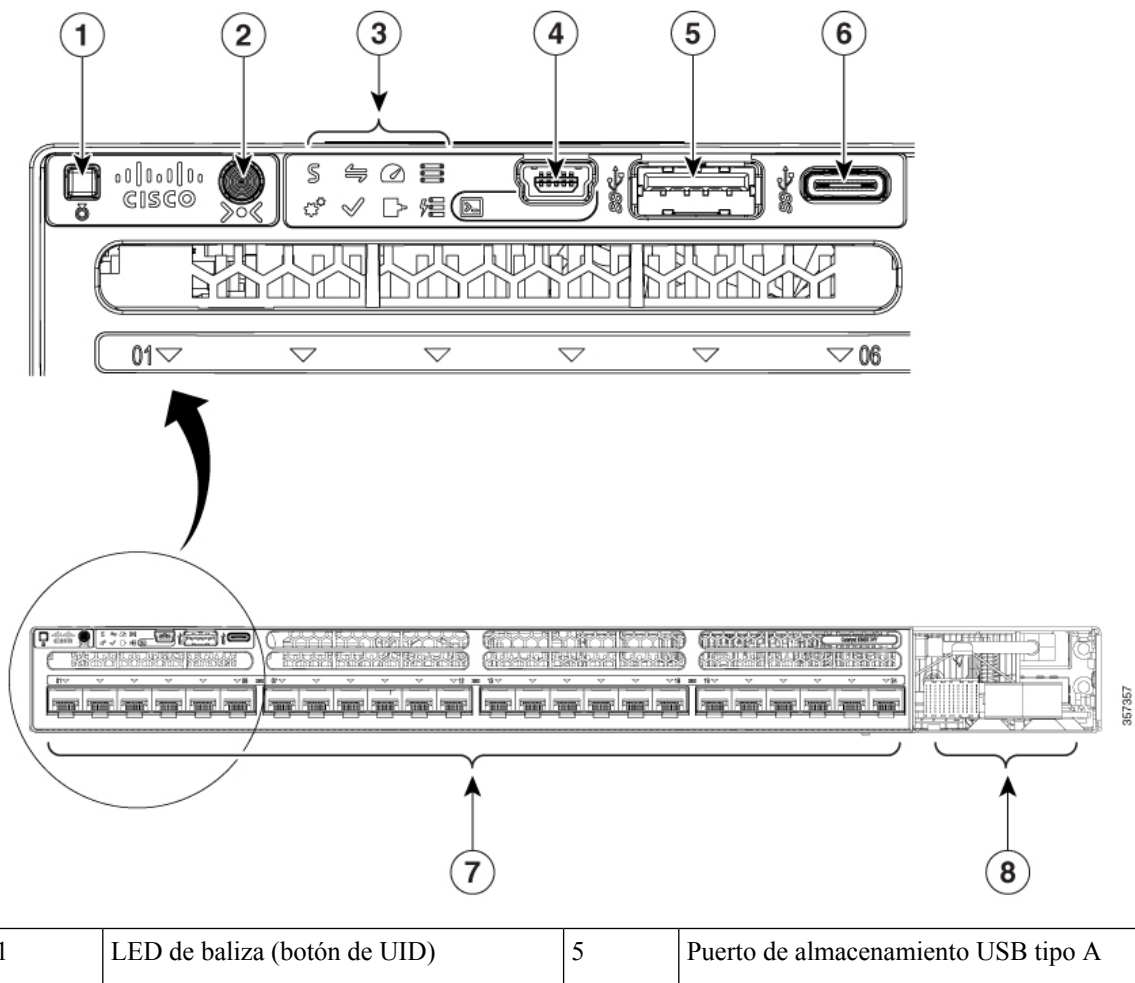
- 12, 24 o 48 puertos descendentes de uno de estos tipos:
 - 10 M/100 M/1000 M

Componentes del panel frontal

- SFP28 de 1 GE/10 GE/25 GE
- PoE+ de 10 M/100 M/1000 M
- Cisco UPOE/UPOE+ de 10 M/100 M/1000 M
- Cisco UPOE Multigigabit Ethernet de 100 M/1 GE/2,5 GE/5 GE/10 GE

- Ranuras para módulos de red ascendentes
- Conector USB tipo A
- Conector USB tipo C
- Puerto (de consola) USB tipo B mini
- LED
- Botón de modo
- LED de baliza (botón de UID)

Figura 6: Panel frontal del switch C9300X-24Y



2	Botón de modo	6	Puerto USB tipo C
3	LED de estado	7	Puertos SFP28 de 1 GE/25 GE/25 GE
4	Puerto (de consola) USB tipo B mini	8	Ranuras para módulos de red ascendentes

LED

Puede usar los LED del switch para controlar la actividad y el rendimiento del switch.

Figura 7: LED del panel frontal del switch



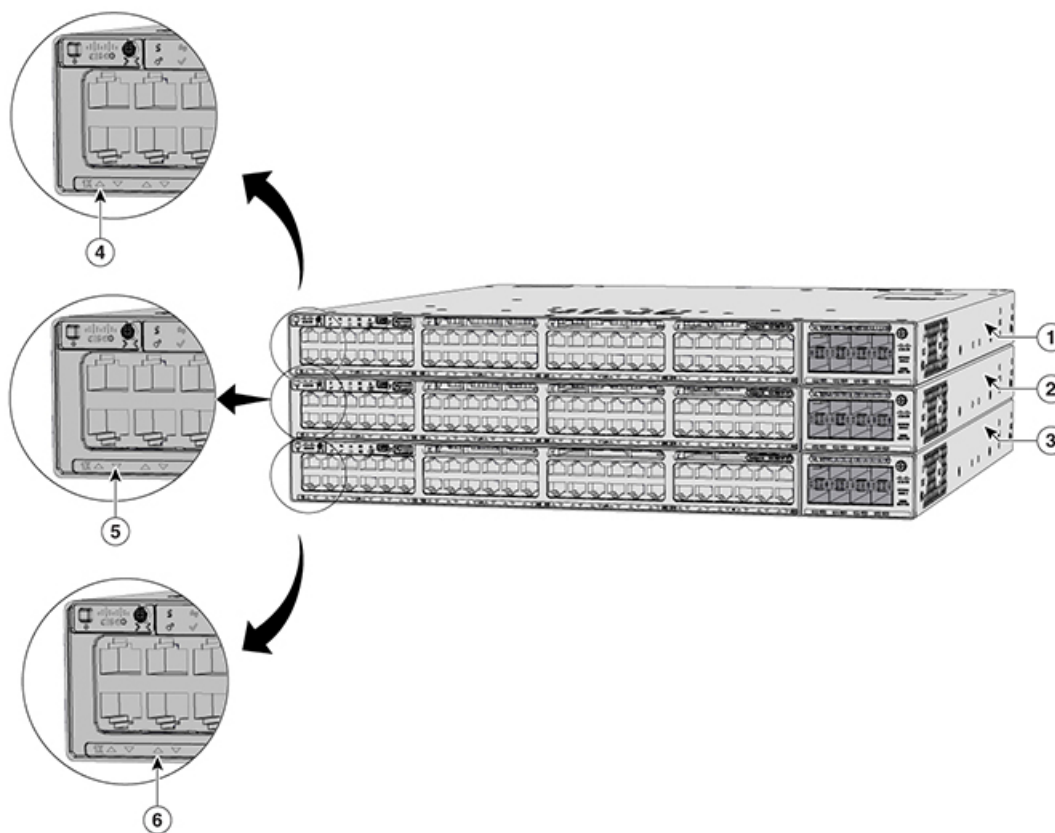
Nota Los LED XPS y S-PWR no se aplican a los switches C9300L.

LED DE LA PILA

El LED DE LA PILA muestra la secuencia de switches miembros en una pila. Hasta nueve switches pueden ser miembros de una pila. Los primeros nueve LED del puerto muestran el número de miembro de un switch en una pila.

Figura 8: LED DE LA PILA

En esta figura, se muestran los LED encendidos para cada switch. Cuando presione el botón de modo para seleccionar el LED DE LA PILA, los LED del puerto correspondiente parpadearán en verde para cada switch. Por ejemplo, para el switch 1, el puerto 1 parpadeará en verde y el resto de los LED se apagarán. En el switch 2, el puerto 2 parpadeará en verde y el resto de los LED se apagarán. Se verá el mismo comportamiento con los switches restantes de la pila.



385448

1	Miembro de la pila 1	4	El LED parpadea en verde para mostrar que este es el switch 1 en la pila.
2	Miembro de la pila 2	5	El LED parpadea en verde para mostrar que este es el switch 2 en la pila.
3	Miembro de la pila 3	6	El LED parpadea en verde para mostrar que este es el switch 3 en la pila.

Descripción general de los módulos de red

Los switches Cisco Catalyst de la serie 9300 admiten los siguientes módulos de red opcionales para los puertos ascendentes.

Módulo de red	Descripción
Módulos de red C9300	
C9300-NM-4G ^{1, en la página 13}	Este módulo tiene cuatro ranuras para módulos SFP de 1 GE. Se admite cualquier combinación de módulos SFP estándar.
C9300-NM-4M ^{1, en la página 13}	Este módulo tiene cuatro interfaces Multigigabit Ethernet (mGig).

Módulo de red	Descripción
C9300-NM-2Q ^{1, en la página 13}	Este módulo tiene dos ranuras para módulos QSFP+ de 40 GE.
C9300-NM-8X ^{1, en la página 13}	Este módulo tiene ocho ranuras para módulos SFP+ de 10 GE.
C9300-NM-2Y ^{1, en la página 13}	Este módulo tiene dos ranuras para módulos SFP28 de 25 GE.
C9300-NM-BLANK	Este es un módulo en blanco.
Módulos de red C9300X	
C9300X-NM-2C ^{2, en la página 13}	Este módulo tiene dos ranuras de 40 GE/100 GE con un conector QSFP+ en cada ranura.
C9300X-NM-4C ³	Este módulo tiene cuatro ranuras de 40 GE/100 GE con un conector QSFP+ en cada ranura.
C9300X-NM-8M ³	Este módulo tiene ocho ranuras de módulo Multigigabit Ethernet (mGig).
C9300X-NM-8Y ^{2, en la página 13}	Este módulo tiene ocho ranuras de 25 GE/10 GE/1 GE con un puerto SFP28 en cada ranura.
C9300X-NM-BLANK	Este es un módulo en blanco.

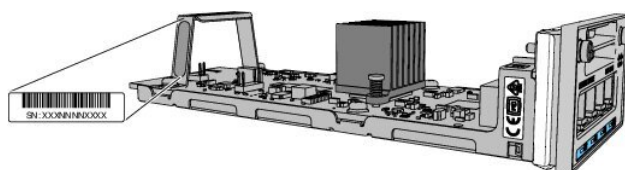


- Nota**
1. Compatible solo con switches Cisco Catalyst de la serie 9300
 2. Compatible solo con switches Cisco Catalyst de la serie 9300X
 3. Compatible solo con C9300X-24Y

Cómo encontrar el número de serie del módulo de red

Si se comunica con Asistencia técnica de Cisco respecto del módulo de red, debe conocer el número de serie.

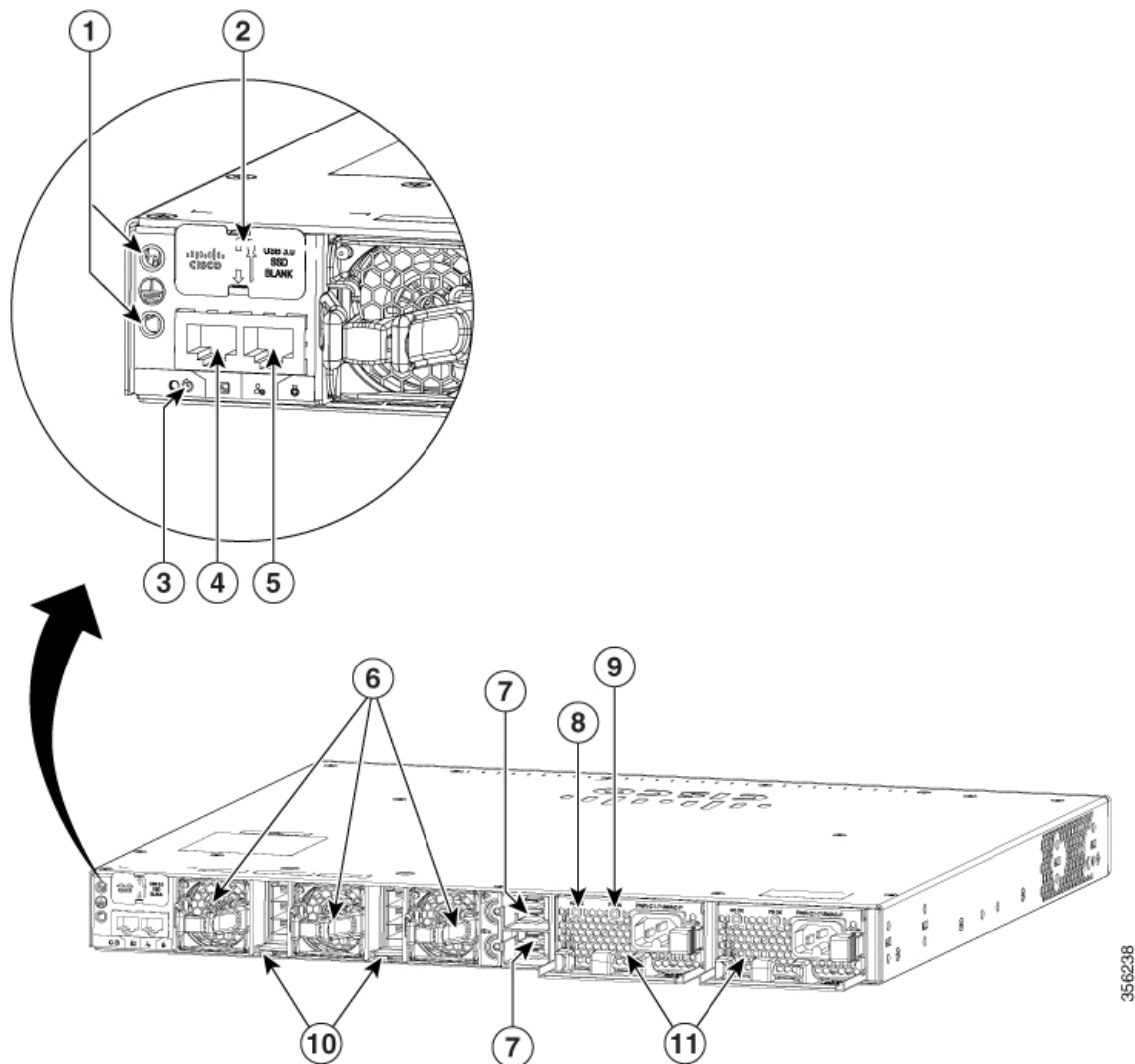
Figura 9: Ubicación del número de serie del módulo de red



Panel posterior

El panel posterior del switch incluye conectores StackWise, conectores StackPower o XPS, puertos, módulos de ventilador y módulos de fuente de alimentación.

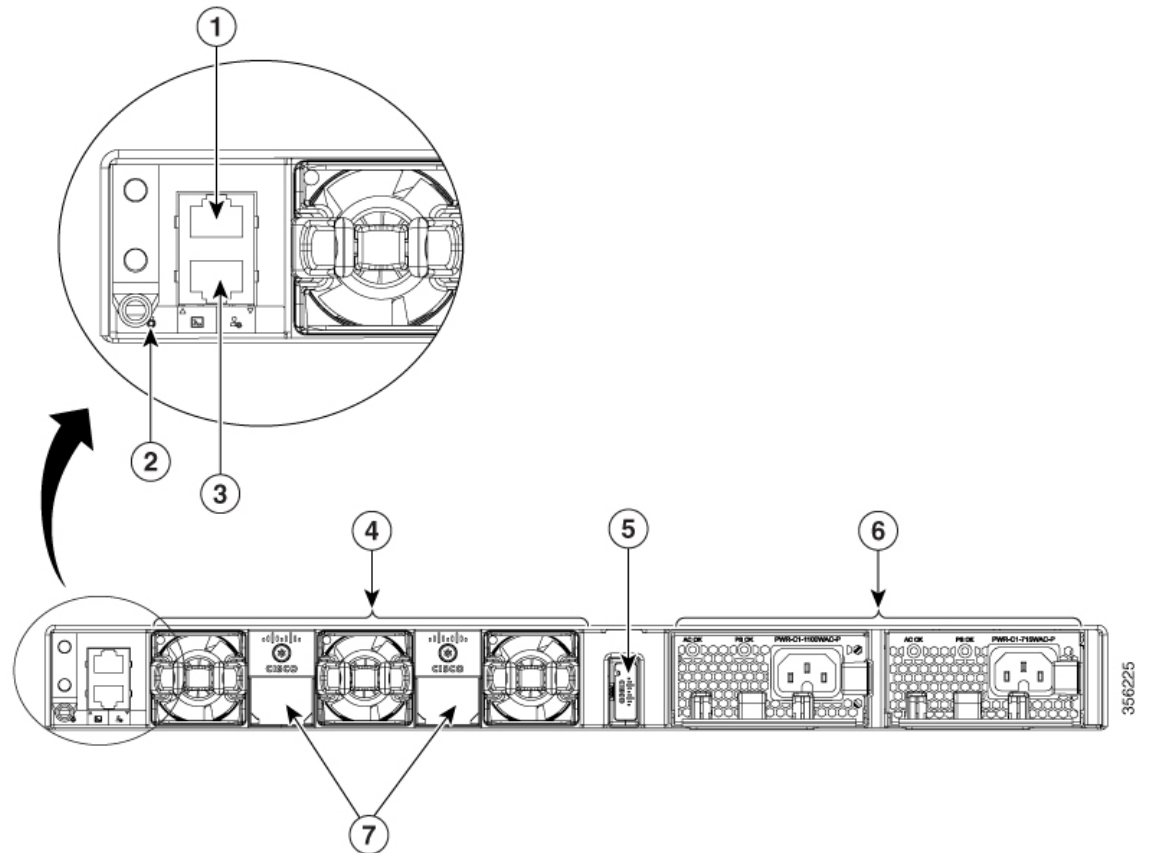
Figura 10: Componentes del panel posterior de un switch Cisco Catalyst de la serie 9300



1	Conectores de tierra	7	Conectores StackPower
2	Puerto USB 3.0 – SSD	8	LED de estado de CA OK (entrada)
3	LED DE BALIZA	9	LED de estado PS OK (salida)
4	CONSOLA (puerto de consola RJ-45)	10	Conectores de puerto StackWise-480

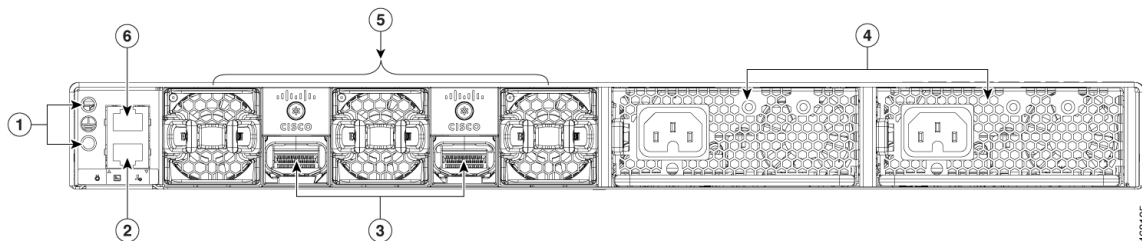
5	MGMT (puerto de administración RJ-45 10/100/1000)	11	Módulos de fuente de alimentación
6	Módulos de ventiladores	-	-

Figura 11: Panel posterior de un switch Cisco Catalyst de la serie 9300L



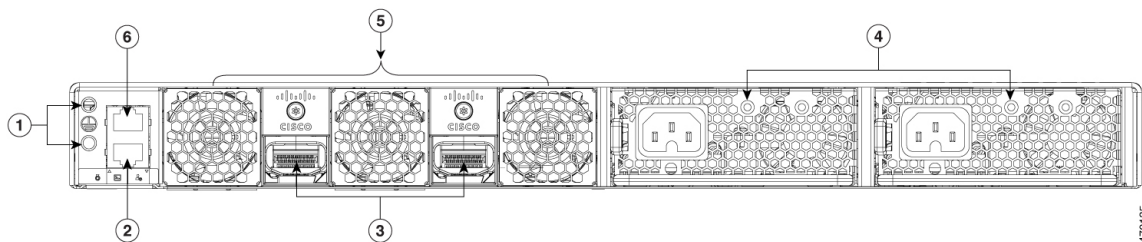
1	CONSOLA (puerto de consola RJ-45)	5	Puerto SSD USB 3.0
2	LED DE BALIZA	6	Módulos de fuente de alimentación
3	MGMT (puerto de administración RJ-45 10/100/1000)	7	Conectores de puerto StackWise-320
4	Módulos de ventiladores	-	-

Figura 12: Panel posterior de un switch Cisco Catalyst de la serie 9300LM



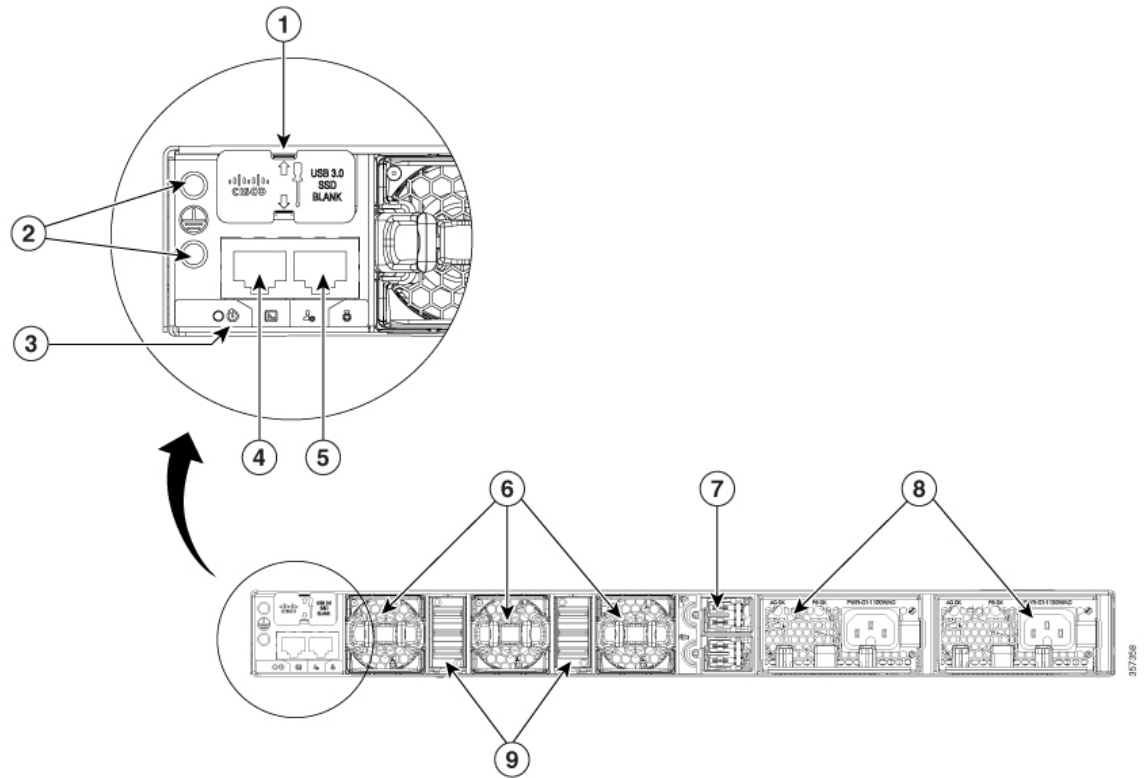
1	Conectores de tierra	4	Módulos de fuente de alimentación
2	MGMT (puerto de administración RJ-45 10/100/1000)	5	Módulos de ventiladores
3	Conectores de puerto StackWise-320	6	CONSOLA (puerto de consola RJ-45)

Figura 13: Panel posterior de C9300LM-48T-4Y



1	Conectores de tierra	4	Módulos de fuente de alimentación
2	MGMT (puerto de administración RJ-45 10/100/1000)	5	Ventiladores fijos
3	Conectores de puerto StackWise-320	6	CONSOLA (puerto de consola RJ-45)

Figura 14: Panel posterior de un switch Cisco Catalyst de la serie 9300X



1	Puerto USB 3.0 – SSD	6	Módulos de ventiladores
2	Conectores de tierra	7	Conectores StackPower+
3	LED DE BALIZA	8	Módulos de fuente de alimentación
4	CONSOLA (puerto de consola RJ-45)	9	Conectores de puerto StackWise-1T
5	MGMT (puerto de administración RJ-45)	-	-

Descripción general de los módulos de fuente de alimentación

El switch funciona con uno o dos módulos de fuente de alimentación activos. Un switch que forma parte de una pila StackPower funciona con la alimentación suministrada por otros switches de la pila. Se pueden alimentar dos módulos de fuente de alimentación desde dos fases diferentes.

Puede utilizar dos módulos de CA o un módulo y una cubierta en blanco. Todos los módulos de fuente de alimentación tienen ventiladores internos. Todos los switches se envían con una cubierta en blanco en la segunda ranura de la fuente de alimentación.

En la siguiente tabla, se describen los módulos de fuente de alimentación interna admitidos. Se enumeran los módulos de fuente de alimentación con certificación Platinum y los módulos predeterminados que se envían

con el switch. En un switch, se admite una combinación de módulos de fuente de alimentación con certificación Platinum y sin certificación Platinum.

Tabla 5: Números de pieza y descripciones del módulo de fuente de alimentación

Serie de switches	Módulos de fuente de alimentación compatibles	Descripción
Switches de la serie C9300	PWR-C1-350WAC	Módulo de fuente de alimentación de 350 W CA
	PWR-C1-715WAC	Módulo de fuente de alimentación de 715 W CA
	PWR-C1-1100WAC	Módulo de fuente de alimentación de 1100 W CA
	PWR-C1-715WAC-P	Módulo de fuente de alimentación de CA de 715 W con certificación Platinum
	PWR-C1-1100WAC-P	Módulo de fuente de alimentación de CA de 1100 W con certificación Platinum
	PWR-C1-1900WAC-P	Módulo de fuente de alimentación de CA de 1900 W con certificación Platinum
	PWR-C1-715WDC	Módulo de fuente de alimentación de 715 W CC
Switches de la serie C9300L	PWR-C1-350WAC	Módulo de fuente de alimentación de 350 W CA
	PWR-C1-715WAC	Módulo de fuente de alimentación de 715 W CA
	PWR-C1-715WAC-P	Módulo de fuente de alimentación de CA de 715 W con certificación Platinum
	PWR-C1-1100WAC-P	Módulo de fuente de alimentación de CA de 1100 W con certificación Platinum
	PWR-C1-1900WAC-P	Módulo de fuente de alimentación de CA de 1900 W con certificación Platinum
	PWR-C1-715WDC	Módulo de fuente de alimentación de 715 W CC
Switches de la serie C9300LM	PWR-C6-600WAC	Módulo de fuente de alimentación de CA de 600 W con certificación Platinum
	PWR-C6-1KWAC	Módulo de fuente de alimentación de CA de 1000 W con certificación Platinum

Series de switches	Módulos de fuente de alimentación compatibles	Descripción
Switches de la serie C9300X	PWR-C1-350WAC-P	Módulo de fuente de alimentación de CA de 350 W con certificación Platinum
	PWR-C1-715WAC-P	Módulo de fuente de alimentación de CA de 715 W con certificación Platinum
	PWR-C1-1100WAC-P	Módulo de fuente de alimentación de CA de 1100 W con certificación Platinum
	PWR-C1-1900WAC-P	Módulo de fuente de alimentación de CA de 1900 W con certificación Platinum



- Nota** 1. PWR-C1-1900WAC-P proporciona una potencia de salida de 1900 W cuando el voltaje de entrada nominal es de 230 V. Si el voltaje de entrada nominal es de 115 V, la potencia de salida se limita a 1500 W. Consulte [Tabla 2](#) para ver las opciones de cables de alimentación adecuados.
- Para obtener más información acerca de las fuentes de alimentación, vea [Especificaciones de las fuentes de alimentación, los switches y el ventilador](#).

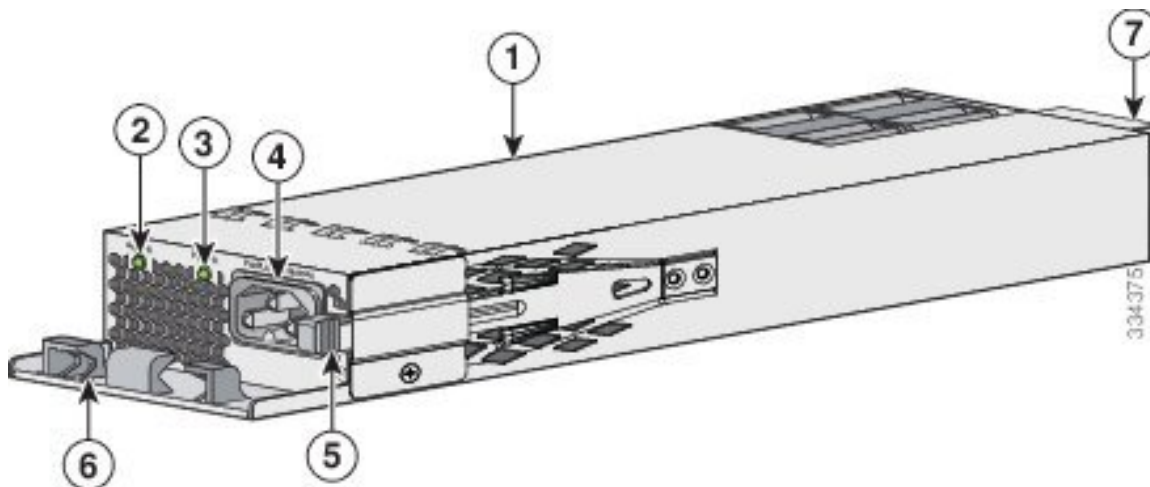
Para obtener información sobre los requisitos de PoE, PoE+ y Cisco UPOE/UPOE+ disponibles, consulte estas secciones de los [Módulos de fuente de alimentación, en la página 23](#).

Los módulos de fuente de alimentación de CA de 350 W y 715 W son unidades de rango automático que admiten voltajes de entrada de 100 a 240 V CA. El módulo de fuente de alimentación de 1100 W es una unidad de rango automático que admite voltajes de entrada de 115 a 240 V CA.

Cada módulo de fuente de alimentación de CA tiene un cable de alimentación para la conexión a un tomacorriente de CA. Para ver la lista de cables de alimentación de CA disponibles, consulte [Especificaciones del cable de alimentación de CA](#).

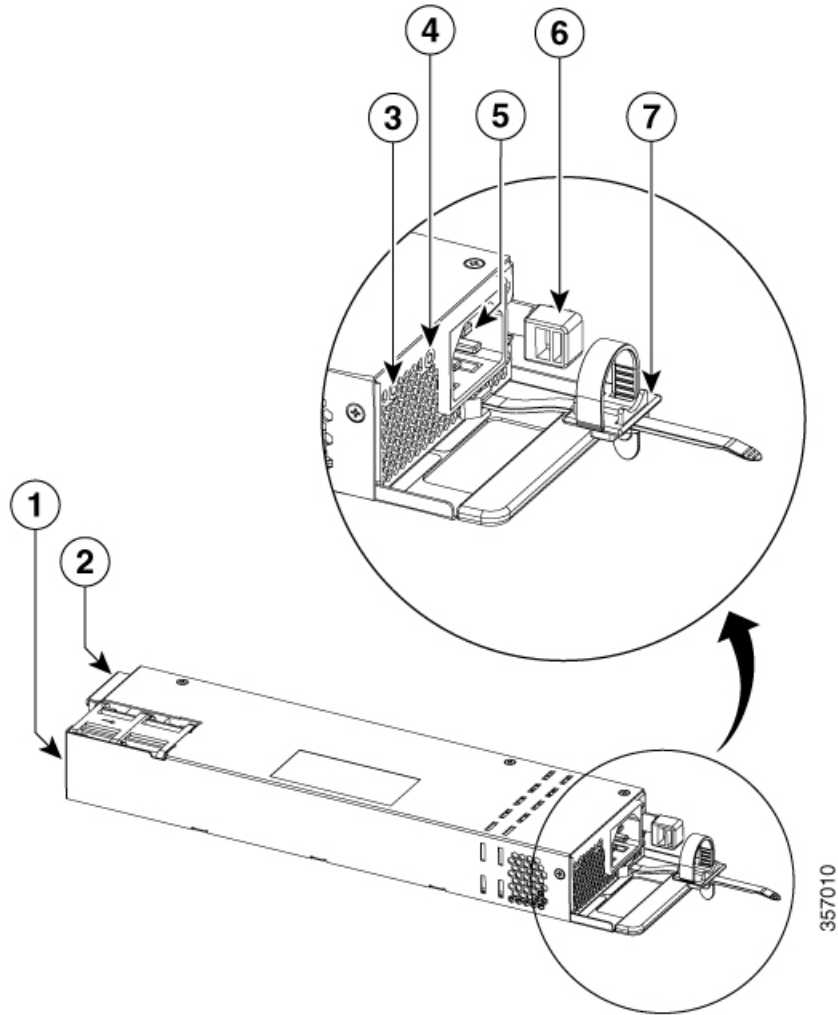
En las siguientes ilustraciones, se muestran los módulos de fuente de alimentación.

Figura 15: Fuente de alimentación de CA de 1100 W



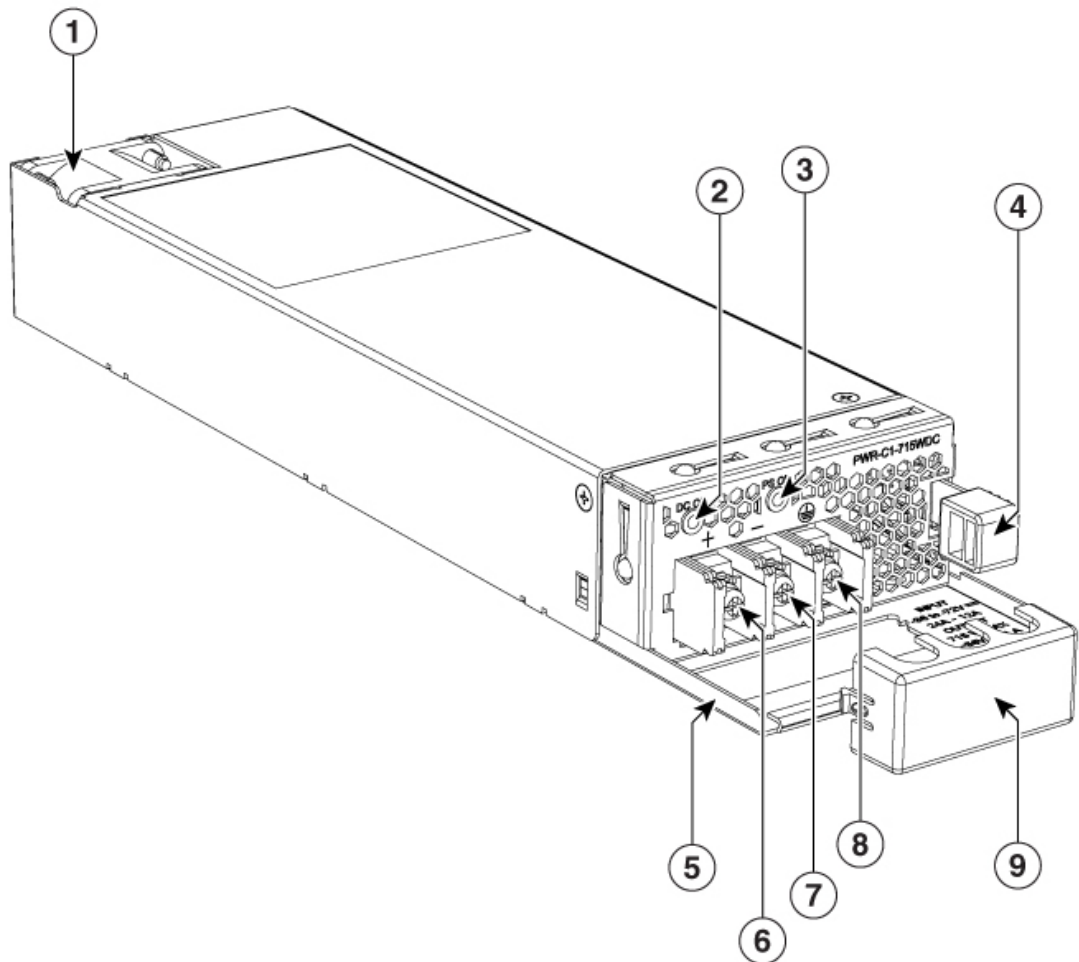
1	Módulo de fuente de alimentación de 1100 W CA	5	Pestillo de liberación
2	LED CA OK	6	Sujetador del cable de alimentación
3	LED PS OK	7	Función de manipulación
4	Conector del cable de la fuente de alimentación de CA	-	-

Figura 16: Módulo de fuente de alimentación de CA de 1900 W con certificación Platinum



1	Módulo de fuente de alimentación de 1900 W CA	5	Conector del cable de la fuente de alimentación de CA
2	Función de manipulación	6	Pestillo de liberación
3	LED CA OK	7	Sujetador del cable de alimentación
4	LED PS OK		

Figura 17: Fuente de alimentación de CC de 715 W (PWR-C1-715WDC)

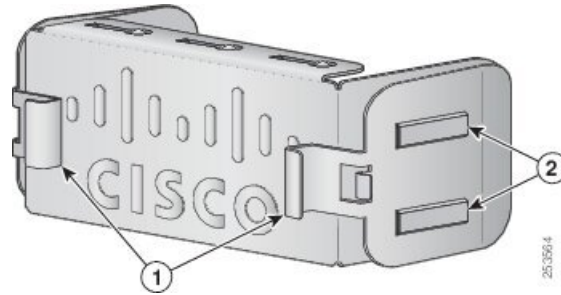


356179

1	Módulo de fuente de alimentación de 715 W CC	6	Terminal de alimentación de entrada (polaridad positiva)
2	LED CC OK	7	Terminal de alimentación de entrada (polaridad negativa)
3	LED PS OK	8	Terminal de conexión a tierra
4	Pestillo de liberación	9	Cubierta de seguridad del bloque de terminales
5	Manija de extracción	-	-

Si no hay una fuente de alimentación instalada en la ranura de la fuente de alimentación, instale una cubierta en la ranura de la fuente de alimentación.

Figura 18: Cubierta de la ranura de la fuente de alimentación



1	Manijas de liberación	2	Clips de retención
---	-----------------------	---	--------------------

Tabla 6: LED de los módulos de la fuente de alimentación del switch

CA o CC OK	Descripción	PS OK	Descripción
Apagado	No hay alimentación de CA o CC.	Apagado	La salida está desactivada o la entrada está fuera del rango de funcionamiento (el LED está apagado).
Verde	Alimentación de entrada de CA o CC presente.	Verde	Potencia de salida para activar el switch.
		Rojo	La salida ha fallado.

Módulos de fuente de alimentación

Los switches se alimentan a través de una o dos fuentes de alimentación internas. De manera predeterminada, los switches se entregan con un módulo de fuente de alimentación y la segunda fuente de alimentación puede comprarse cuando se realiza el pedido del switch o posteriormente.

A continuación, se enumeran todos los módulos de fuente de alimentación admitidos en los switches Cisco Catalyst de la serie 9300. Para obtener información sobre los módulos admitidos en cada modelo de switch, consulte [Descripción general de los módulos de fuente de alimentación, en la página 17](#).

- PWR-C1-350WAC
- PWR-C1-715WAC
- PWR-C1-1100WAC
- PWR-C1-715WDC
- PWR-C1-350WAC-P
- PWR-C1-715WAC-P
- PWR-C1-1100WAC-P
- PWR-C1-1900WAC-P
- PWR-C6-600WAC

- PWR-C6-1KWAC



Nota Las fuentes de alimentación PWR-C6 solo se admiten con los switches C9300LM. Además, no puede utilizar ninguna de las otras fuentes de alimentación PWR-C1 enumeradas aquí con los switches C9300LM.

El switch tiene dos ranuras para módulos de fuente de alimentación internos. Puede utilizar dos módulos de CA o un módulo de fuente de alimentación y un módulo en blanco.

El switch puede funcionar con uno o dos módulos de fuente de alimentación activos o con la alimentación suministrada por una pila. Un switch que se encuentra en una pila StackPower puede funcionar con la alimentación suministrada por otros switches de la pila.

Los [Modelos de switches, en la página 1](#) muestran el módulo de fuente de alimentación predeterminado que se envía con cada modelo de switch. Todos los módulos de fuente de alimentación (excepto los módulos en blanco) tienen ventiladores internos. Todos los switches se envían con un módulo de fuente de alimentación en blanco en la segunda ranura de la fuente de alimentación.



Precaución No opere el switch con una ranura del módulo de fuente de alimentación vacía. Siempre instale un módulo en blanco en la ranura vacía para mantener la temperatura de funcionamiento y el ruido del ventilador más bajos.

En las siguientes tablas, se muestran la PoE disponible y los requisitos de PoE para los modelos de switch con PoE.

Tabla 7: PoE disponible con la fuente de alimentación predeterminada

Modelo de switch	Fuente de alimentación predeterminada	PoE disponible
Switches de la serie C9300		
C9300-24T	PWR-C1-350WAC-P	-
C9300-48T		-
C9300-24S	PWR-C1-715WAC-P	-
C9300-48S		-
C9300-24P		445 W
C9300-48P		437 W

Modelo de switch	Fuente de alimentación predeterminada	PoE disponible
C9300-24H	PWR-C1-1100WAC-P	830 W (PWR-C1-1100WAC)
C9300-48H		822 W (PWR-C1-1100WAC)
C9300-24U		830 W
C9300-48U		822 W
C9300-24UB		830 W
C9300-48UB		822 W
C9300-24UX		560 W
C9300-24UXB		560 W
C9300-48UN		610 W
C9300-48UXM		490 W
Switches de la serie C9300L		
C9300L-24T-4G	PWR-C1-350WAC-P	-
C9300L-24T-4X		-
C9300L-48T-4G		-
C9300L-48T-4X		-
C9300L-24P-4G	PWR-C1-715WAC-P	505 W
C9300L-24P-4X		505 W
C9300L-48P-4G		505 W
C9300L-48P-4X		505 W
C9300L-48PF-4G	PWR-C1-1100WAC-P	890 W
C9300L-48PF-4X		890 W
C9300L-24UXG-4X		880 W
C9300L-24UXG-2Q		722 W
C9300L-48UXG-4X		675 W
C9300L-48UXG-2Q		675 W
Switches de la serie C9300LM		

Modelo de switch	Fuente de alimentación predeterminada	PoE disponible
C9300LM-48T-4Y	PWR-C6-600WAC	-
C9300LM-24U-4Y		420 W
C9300LM-48U-4Y	PWR-C6-1KWAC	790 W
C9300LM-48UX-4Y		790 W
Switches de la serie C9300X		
C9300X-12Y	PWR-C1-715WAC-P	-
C9300X-24Y		-
C9300X-48TX		-
C9300X-48HX	PWR-C1-1100WAC-P	590 W
C9300X-24HX	PWR-C1-1100WAC-P	735 W



- Nota 1.** PWR-C1-1900WAC-P proporciona una potencia de salida de 1900 W cuando el voltaje de entrada nominal es de 230 V. Si el voltaje de entrada nominal es de 115 V, la potencia de salida se limita a 1500 W. Consulte [Tabla 2](#) para ver las opciones de cables de alimentación adecuados.

Para obtener más información acerca de las fuentes de alimentación, vea [Especificaciones de las fuentes de alimentación, los switches y el ventilador](#).

Según las fuentes de alimentación configuradas, C9300-24H puede proporcionar un máximo de 2160 W y C9300-48H puede proporcionar un máximo de 2880 W de alimentación de UPOE+.

Los módulos de fuente de alimentación tienen dos LED de estado.

Tabla 8: LED de los módulos de la fuente de alimentación del switch

CA o CC OK	Descripción	PS OK	Descripción
Apagado	No hay alimentación de CA o CC.	Apagado	La salida está desactivada o la entrada está fuera del rango de funcionamiento (el LED está apagado).
Verde	Alimentación de entrada de CA o CC presente.	Verde	Potencia de salida para activar el switch.
		Rojo	La salida ha fallado.

Cómo encontrar el número de serie del módulo de la fuente de alimentación

Si se comunica con Asistencia técnica de Cisco respecto del módulo de fuente de alimentación, debe conocer el número de serie. Consulte las siguientes ilustraciones para encontrar el número de serie. También puede utilizar la CLI para averiguar el número de serie.

Figura 19: Número de serie de la fuente de alimentación de CA de 1100 W

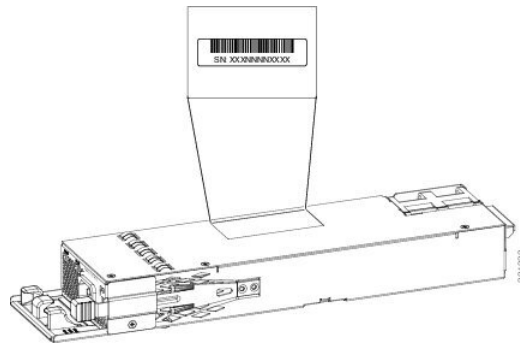
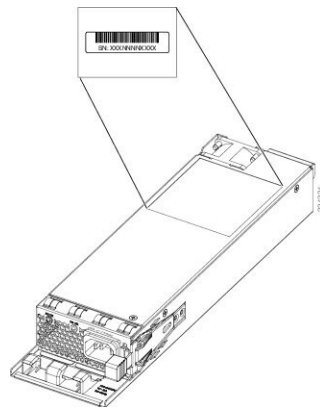


Figura 20: Número de serie de la fuente de alimentación de CA de 715 W y 350 W



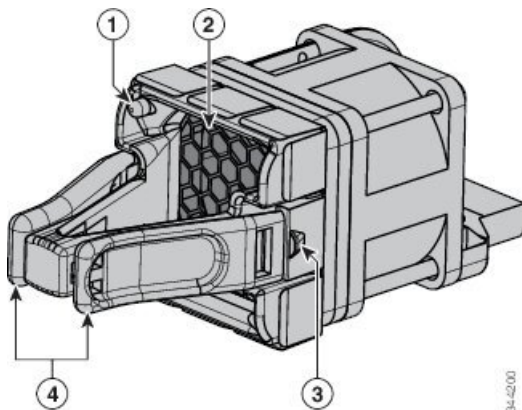
Descripción general de los módulos de ventilador

Todos los switches, excepto C9300LM-48T-4Y, tienen tres ventiladores internos de intercambio con el sistema activo. Un switch alimentado siempre debe tener más de un ventilador en funcionamiento. El switch puede funcionar con dos ventiladores operativos y un ventilador no funcional, pero el ventilador defectuoso debe reemplazarse lo antes posible para evitar una interrupción del servicio debido a una segunda falla. Un switch con uno o más ventiladores quitados o defectuosos funcionará con los ventiladores a una velocidad más rápida, lo que producirá mayor ruido.



Peligro Los bordes afilados del módulo de ventilador pueden causar lesiones graves. Mantenga los dedos alejados.

Figura 21: Módulo de ventilador



1	LED del ventilador	3	Clips de retención
2	Ventilación de escape	4	Manijas de extracción

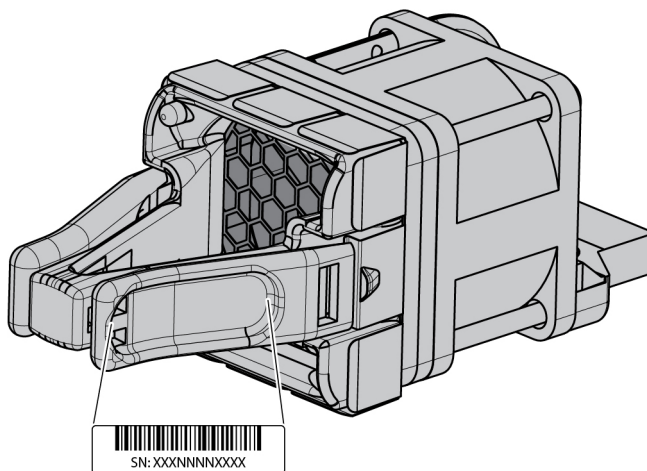


Nota El switch requiere tres ventiladores para una refrigeración adecuada.

Cómo encontrar el número de serie del módulo de ventilador

Si se comunica con Asistencia técnica de Cisco respecto del módulo de ventilador, debe conocer el número de serie. Consulte la siguiente ilustración para encontrar el número de serie.

Figura 22: Número de serie del módulo de ventilador



Descripción general de la SSD USB 3.0

El puerto de la unidad de estado sólido (SSD) USB 3.0 en el panel posterior del switch admite dispositivos de almacenamiento SSD USB 3.0 de 120 GB (SSD-120G) y SSD USB 3.0 de 240 GB (SSD-240G) opcionales. SSD-120G proporciona 120 GB adicionales y SSD-240G proporciona 240 GB de almacenamiento para el alojamiento de aplicaciones.

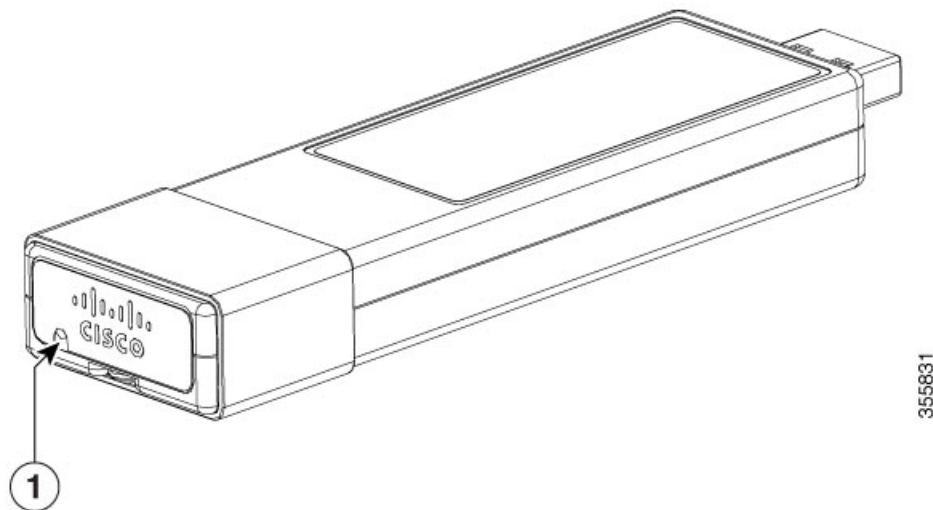
Las aplicaciones pueden alojarse en KVM (máquinas virtuales basadas en kernel), LXC (contenedores de Linux) o contenedores de Docker. La SSD USB 3.0 también se puede utilizar para guardar capturas de paquetes, registros de seguimiento generados por el sistema operativo, instantáneas de Graceful Insertion and Removal (GIR) y aplicaciones de terceros. Se puede utilizar simultáneamente como dispositivo de almacenamiento de uso general y dispositivo de alojamiento de aplicaciones. Debe utilizar solo unidades USB de Cisco; no se admiten unidades USB que no sean de Cisco.



Nota El alojamiento de aplicaciones en los switches C9300LM solo se admite con SSD-240G en el puerto USB tipo A, en el panel frontal del switch.

La SSD USB 3.0 está habilitada con la funcionalidad S.M.A.R.T (tecnología de automonitoreo, análisis y generación de informes) para monitorear la resistencia, predecir el desgaste y realizar varias pruebas automáticas.

Figura 23: SSD-120G



1	LED de estado
---	---------------

Especificaciones físicas y ambientales

En esta tabla, se describen las especificaciones ambientales.

Tabla 9: Especificaciones ambientales para el switch

Rangos ambientales	
Temperatura de funcionamiento ¹	23 °F a 113 °F (-5 °C a 45 °C)
Temperatura de almacenamiento	-40 °F a 158 °F (-40 °C a 70 °C)
Humedad relativa	De 5 % a 90 % (sin condensación)
Altitud de funcionamiento	Hasta 10 000 pies (3000 m)
Altitud de almacenamiento	Hasta 15 000 pies (4500 m)

¹ La temperatura ambiente mínima para el arranque en frío es de 32 °F (0 °C)

En esta tabla, se describen las especificaciones ambientales.

Tabla 10: Especificaciones ambientales para las fuentes de alimentación

Rangos ambientales	
Temperatura de funcionamiento	23 °F a 113 °F (-5 °C a 45 °C) hasta 5000 pies (1500 m) 23 °F a 104 °F (-5 °C a 40 °C), hasta 10 000 pies (3000 m)
Temperatura de almacenamiento	-40 °F a 158 °F (-40 °C a 70 °C)
Humedad relativa	De 10 a 90 % (sin condensación)
Altitud	10 000 pies (3000 m) hasta 40 °C

Especificaciones físicas del switch

En esta tabla, se describen las especificaciones físicas con las FRU del ventilador y las fuentes de alimentación instaladas.

Tabla 11: Dimensiones (alto x ancho x profundidad) de los switches Cisco Catalyst de la serie 9300X

PID del switch	Dimensiones (alto x ancho x profundidad) en pulgadas y centímetros
C9300X-12Y	1,73 x 17,5 x 19,2 pulgadas (4,4 x 44,5 x 48,8 cm)
C9300X-24Y	1,73 x 17,5 x 20,7 pulgadas (4,4 x 44,5 x 52,6 cm)
C9300X-24HX	1,73 x 17,5 x 17,6 pulgadas (4,4 x 44,5 x 44,7 cm)
C9300X-48HX	1,73 x 17,5 x 19 pulgadas (4,4 x 44,5 x 48,3 cm)
C9300X-48TX	1,73 x 17,5 x 19 pulgadas (4,4 x 44,5 x 48,3 cm)

En esta tabla, se describen las especificaciones físicas con las FRU del ventilador y las fuentes de alimentación predeterminadas instaladas.

Tabla 12: Dimensiones (alto x ancho x profundidad) de los switches Cisco Catalyst de la serie 9300LM

PID del switch	Dimensiones (alto x ancho x profundidad) en pulgadas y centímetros
C9300LM-48T-4Y	1,73 x 17,5 x 12,39 pulgadas (4,4 x 44,5 x 31,5 cm)
C9300LM-24U-4Y	1,73 x 17,5 x 13,17 pulgadas (4,4 x 44,5 x 33,5 cm)
C9300LM-48U-4Y	1,73 x 17,5 x 13,17 pulgadas (4,4 x 44,5 x 33,5 cm)
C9300LM-48UX-4Y	1,73 x 17,5 x 13,17 pulgadas (4,4 x 44,5 x 33,5 cm)

En esta tabla, se describen las dimensiones máximas de un switch con las FRU del ventilador y las fuentes de alimentación predeterminadas instaladas.

Tabla 13: Dimensiones (alto x ancho x profundidad) de los switches Cisco Catalyst de la serie 9300L

PID del switch	Dimensiones (alto x ancho x profundidad) en pulgadas y centímetros
C9300L-24P-4G	1,73 x 17,5 x 19,2 pulgadas (4,4 x 44,5 x 48,8 cm)
C9300L-24P-4X	1,73 x 17,5 x 19,2 pulgadas (4,4 x 44,5 x 48,8 cm)
C9300L-24T-4G	1,73 x 17,5 x 19,2 pulgadas (4,4 x 44,5 x 48,8 cm)
C9300L-24T-4X	1,73 x 17,5 x 19,2 pulgadas (4,4 x 44,5 x 48,8 cm)
C9300L-48P-4G	1,73 x 17,5 x 19,2 pulgadas (4,4 x 44,5 x 48,8 cm)
C9300L-48T-4G	1,73 x 17,5 x 19,2 pulgadas (4,4 x 44,5 x 48,8 cm)
C9300L-48P-4X	1,73 x 17,5 x 19,2 pulgadas (4,4 x 44,5 x 48,8 cm)
C9300L-48T-4X	1,73 x 17,5 x 19,2 pulgadas (4,4 x 44,5 x 48,8 cm)
C9300L-48PF-4G	1,73 x 17,5 x 19,2 pulgadas (4,4 x 44,5 x 48,8 cm)
C9300L-48PF-4X	1,73 x 17,5 x 19,2 pulgadas (4,4 x 44,5 x 48,8 cm)
C9300L-24UXG-4X	1,73 x 17,5 x 19,2 pulgadas (4,4 x 44,5 x 48,8 cm)
C9300L-24UXG-2Q	1,73 x 17,5 x 19,2 pulgadas (4,4 x 44,5 x 48,8 cm)
C9300L-48UXG-4X	1,73 x 17,5 x 19,2 pulgadas (4,4 x 44,5 x 48,8 cm)
C9300L-48UXG-2Q	1,73 x 17,5 x 19,2 pulgadas (4,4 x 44,5 x 48,8 cm)

En esta tabla, se describen las especificaciones físicas con las FRU del ventilador y las fuentes de alimentación predeterminadas instaladas.

Tabla 14: Dimensiones (alto x ancho x profundidad) de los switches Cisco Catalyst de la serie 9300

PID del switch	Dimensiones (alto x ancho x profundidad) en pulgadas y centímetros
C9300-24H	1,73 x 17,5 x 19,2 pulgadas (4,4 x 44,5 x 48,8 cm)
C9300-24P	1,73 x 17,5 x 19,2 pulgadas (4,4 x 44,5 x 48,8 cm)
C9300-24S	1,73 x 17,5 x 20,7 pulgadas (4,4 x 44,5 x 52,6 cm)
C9300-24T	1,73 x 17,5 x 19,2 pulgadas (4,4 x 44,5 x 48,8 cm)
C9300-24U	1,73 x 17,5 x 19,2 pulgadas (4,4 x 44,5 x 48,8 cm)
C9300-24UB	1,73 x 17,5 x 19,2 pulgadas (4,4 x 44,5 x 48,8 cm)
C9300-24UX	1,73 x 17,5 x 20,2 pulgadas (4,4 x 44,5 x 51,3 cm)
C9300-24UXB	1,73 x 17,5 x 20,2 pulgadas (4,4 x 44,5 x 51,3 cm)
C9300-48H	1,73 x 17,5 x 19,2 pulgadas (4,4 x 44,5 x 48,8 cm)
C9300-48P	1,73 x 17,5 x 19,2 pulgadas (4,4 x 44,5 x 48,8 cm)
C9300-48S	1,73 x 17,5 x 20,7 pulgadas (4,4 x 44,5 x 52,6 cm)
C9300-48T	1,73 x 17,5 x 19,2 pulgadas (4,4 x 44,5 x 48,8 cm)
C9300-48U	1,73 x 17,5 x 19,2 pulgadas (4,4 x 44,5 x 48,8 cm)
C9300-48UB	1,73 x 17,5 x 19,2 pulgadas (4,4 x 44,5 x 48,8 cm)
C9300-48UN	1,73 x 17,5 x 22,2 pulgadas (4,4 x 44,5 x 56,4 cm)
C9300-48UXM	1,73 x 17,5 x 22,2 pulgadas (4,4 x 44,5 x 56,4 cm)

En esta tabla, se describe el peso del switch con las FRU del ventilador y las fuentes de alimentación predeterminadas instaladas.

Tabla 15: Medidas de peso de los switches

Switches Cisco Catalyst de la serie 9300X	C9300X-12Y: 15,0 lb (6,80 kg)
	C9300X-24Y: 16,2 lb (7,35 kg)
	C9300X-48HX: 14,6 lb (6,62 kg)
	C9300X-48TX: 14,6 lb (6,62 kg)
	C9300X-24HX: 17 lb (7,71 kg)

<p>Switches Cisco Catalyst de la serie 9300L</p>	<p>C9300L-24P-4G: 14,99 lb (6,81 kg) C9300L-24P-4X: 14,99 lb (6,81 kg) C9300L-24T-4G: 14,93 lb (6,78 kg) C9300L-24T-4X: 14,93 lb (6,78 kg) C9300L-48P-4G: 15,46 lb (7,03 kg) C9300L-48T-4G: 15,41 lb (7,0 kg) C9300L-48P-4X: 15,46 lb (7,03 kg) C9300L-48T-4X: 15,41 lb (7,01 kg) C9300L-48PF-4G: 15,48 lb (7,03 kg) C9300L-48PF-4X: 15,48 lb (7,03 kg) C9300L-24UXG-4X: 15,73 lb (7,12 kg) C9300L-24UXG-2Q: 16,01 lb (7,26 kg) C9300L-48UXG-4X: 16,86 lb (7,65 kg) C9300L-48UXG-2Q: 16,86 lb (7,65 kg)</p>
<p>Switches Cisco Catalyst de la serie 9300LM</p>	<p>C9300LM-24U-4Y: 11,5 lb (5,22 kg) C9300LM-48T-4Y: 11 lb (5 kg) C9300LM-48U-4Y: 12 lb (5,44 kg) C9300LM-48UX-4Y: 12 lb (5,44 kg)</p>
<p>Switches Cisco Catalyst de la serie 9300</p>	<p>C9300-24H: 16,63 lb (7,54 kg) C9300-24P: 16,33 lb (7,4 kg) C9300-24S: 14,42 lb (6,54 kg) C9300-24T: 16,03 lb (7,27 kg) C9300-24U: 16,63 lb (7,54 kg) C9300-24UB: 16,63 lb (7,54 kg) C9300-24UX: 18,18 lb (8,25 kg) C9300-48H: 17,03 lb (7,72 kg) C9300-24UXB: 18,18 lb (8,25 kg) C9300-48P: 16,73 lb (7,59 kg) C9300-48S: 14,91 lb (6,76 kg) C9300-48T: 16,43 lb (7,45 kg) C9300-48U: 17,03 lb (7,72 kg) C9300-48UB: 17,03 lb (7,72 kg) C9300-48UN: 20,05 lb (9,09 kg) C9300-48UXM: 20,5 lb (9,34 kg)</p>

Especificaciones físicas de las fuentes de alimentación

Peso	
PWR-C1-1100WAC	3 lb (1,4 kg)
PWR-C1-715WAC	2,8 lb (1,3 kg)
PWR-C1-350WAC	2,6 lb (1,2 kg)
PWR-C1-1900WAC-P	3,4 lb (1,5 kg)
PWR-C1-1100WAC-P	3,1 lb (1,4 kg)
PWR-C1-715WAC-P	2,6 lb (1,2 kg)
PWR-C1-350WAC-P	2,3 lb (1,2 kg)
PWR-C1-715WDC	2,8 lb (1,3 kg)
PWR-C6-600WAC	1,7 lb (0,77 kg)
PWR-C6-1KWAC	2 lb (0,9 kg)
Dimensiones (alto x profundidad x ancho)	
Las dimensiones que se muestran incluyen la manija de extracción y la función de manipulación.	
PWR-C1-1100WAC	1,58 x 3,25 x 13,7 pulgadas (40,1 x 82,55 x 348,2 mm)
PWR-C1-715WAC	1,58 x 3,25 x 12,20 pulgadas (40,1 x 82,55 x 309,9 mm)
PWR-C1-350WAC	1,58 x 3,25 x 12,20 pulgadas (40,1 x 82,55 x 309,9 mm)
PWR-C1-1900WAC-P	1,58 x 3,25 x 13,7 pulgadas (40,1 x 82,55 x 348,2 mm)
PWR-C1-1100WAC-P	1,58 x 3,25 x 13,7 pulgadas (40,1 x 82,55 x 348,2 mm)
PWR-C1-715WAC-P	1,58 x 3,25 x 12,20 pulgadas (40,1 x 82,55 x 309,9 mm)
PWR-C1-350WAC-P	1,58 x 3,25 x 12,20 pulgadas (40,1 x 82,55 x 309,9 mm)
PWR-C1-715WDC	1,58 x 3,25 x 12,20 pulgadas (40,1 x 82,55 x 309,9 mm)
PWR-C6-600WAC	1,58 x 4,0 x 7,6 pulgadas (40,1 x 101,6 x 193 mm)
PWR-C6-1KWAC	1,58 x 4,0 x 7,6 pulgadas (40,1 x 101,6 x 193 mm)

Conexión a tierra del sistema

**Advertencia**

Al instalar o reemplazar la unidad, la conexión a tierra siempre debe hacerse en primer lugar y la desconexión en último lugar. **Advertencia 1046**



Advertencia Utilice solo conductores de cobre. **Advertencia 1025**

Debe instalar una conexión a tierra del sistema como parte del proceso de instalación del chasis. Las instalaciones de chasis que dependen solo de la tercera pata de conexión a tierra de CA son insuficientes para contar con una puesta a tierra adecuada.

Las prácticas adecuadas de conexión a tierra garantizan que los edificios y los equipos instalados dentro de ellos tengan conexiones de baja impedancia y diferenciales de bajo voltaje entre los chasis. Cuando instala una conexión a tierra del sistema, reduce o evita los peligros de descargas eléctricas, las probabilidades de daños en los equipos debido a las variaciones transitorias y la posibilidad de que se dañen los datos.

Sin una conexión a tierra completa y adecuada del sistema, corre el riesgo de que los componentes se dañen más debido a una descarga electrostática. Además, existe una mayor probabilidad de que se dañen los datos, se bloquee el sistema y se presenten situaciones de reinicios frecuentes si el sistema no cuenta con una conexión a tierra.



Precaución Las instalaciones que dependen únicamente de una conexión a tierra del sistema que solo utiliza la tercera pata de conexión a tierra de CA corren un riesgo sustancialmente mayor de sufrir problemas en los equipos y daños en los datos que las instalaciones que utilizan tanto la tercera pata de conexión a tierra de CA como una conexión a tierra del sistema instalada correctamente.

En la siguiente tabla, se indican algunas pautas generales para las prácticas de conexión a tierra.

Tabla 16: Pautas para las prácticas de conexión a tierra

Entorno	Nivel de gravedad de ruido electromagnético	Recomendaciones de conexión a tierra
El edificio comercial suele recibir rayos directos. Por ejemplo, algunos lugares en los Estados Unidos, como Florida, presentan probabilidades más altas de caídas de rayos que otras áreas.	Alto	Todos los dispositivos de protección contra rayos deben instalarse respetando estrictamente las recomendaciones del fabricante. Los conductores que transportan la corriente del rayo deben separarse de las líneas de alimentación y datos de acuerdo con las recomendaciones y los códigos de construcción aplicables. Se deben seguir de cerca las mejores prácticas de conexión a tierra.
El edificio comercial está ubicado en un área donde las tormentas eléctricas ocurren con frecuencia, pero no presenta grandes probabilidades de rayos directos.	Alto	Se deben seguir de cerca las mejores prácticas de conexión a tierra.
El edificio comercial contiene una combinación de equipos de tecnología de la información y equipos industriales, como para soldadura.	Medio a alto	Se deben seguir de cerca las mejores prácticas de conexión a tierra.

Entorno	Nivel de gravedad de ruido electromagnético	Recomendaciones de conexión a tierra
El edificio comercial existente no está sujeto al ruido ambiental natural ni al ruido industrial creado por el hombre. Este edificio contiene un entorno de oficina estándar. Esta instalación tiene antecedentes de fallas de funcionamiento debido al ruido electromagnético.	Medio	Se deben seguir de cerca las mejores prácticas de conexión a tierra. Si es posible, determine la fuente y la causa del ruido y mitigue la fuente de ruido con la mayor precisión que se pueda o reduzca el acoplamiento desde la fuente de ruido hasta el equipo afectado.
Edificio comercial nuevo que no está sujeto al ruido ambiental natural ni al ruido industrial creado por el hombre. Este edificio contiene un entorno de oficina estándar.	Bajo	Se deben seguir las mejores prácticas de conexión a tierra lo mejor posible. No se anticipan problemas de ruido electromagnético, pero la instalación de un sistema de conexión a tierra conforme a las mejores prácticas en un edificio nuevo suele ser la ruta menos costosa y la mejor manera de planificar el futuro.
El edificio comercial existente no está sujeto al ruido ambiental natural ni al ruido industrial creado por el hombre. Este edificio contiene un entorno de oficina estándar.	Bajo	Se deben seguir las mejores prácticas de conexión a tierra lo máximo posible. No se anticipan problemas de ruido electromagnético, pero siempre se recomienda instalar un sistema de conexión a tierra conforme a las mejores prácticas.



Nota En todas las situaciones, las prácticas de conexión a tierra deben cumplir con los requisitos de la Sección 250 del Código Eléctrico Nacional (NEC) o las leyes y regulaciones locales. Se prefiere un cable de conexión a tierra de 6 AWG desde el chasis a la conexión a tierra del rack o directamente a la red de enlace común (CBN). El rack del equipo también debe conectarse a la CBN con un cable de conexión a tierra de 6 AWG.



Nota Los terminales de conexión a tierra deben instalarse en la ubicación marcada en el chasis únicamente.



Nota Asegúrese siempre de que todos los módulos estén completamente instalados y que los tornillos cautivos de instalación estén completamente apretados. También asegúrese de que todos los cables de E/S y los cables de alimentación estén asentados correctamente. Estas prácticas son procedimientos de instalación normales y deben seguirse en todas las instalaciones.

Colocación

Este equipo está diseñado para uso industrial y comercial en entornos libres de riesgos para la salud y la seguridad. Se permite el funcionamiento sin supervisión continua. La instalación y el mantenimiento del equipo deben estar a cargo de personal debidamente calificado con los conocimientos y las habilidades suficientes.

Producto de clase A

Este producto puede causar interferencias de radio en un entorno doméstico, en cuyo caso puede ser necesario que el usuario tome las medidas adecuadas.

Almacenamiento, transporte, venta y eliminación

Almacene el equipo en el interior en su embalaje original.

- Rango de temperatura de almacenamiento (cuando está apagado): -40 to 158°F
- Rango de humedad relativa (cuando está apagado): 5 to 90% sin condensación

Transporte el equipo en su embalaje original dentro de vehículos cerrados en cualquier medio de transporte.

- Rango de temperatura de transporte: -40 to 158°F
- Rango de humedad relativa: 5 to 90% sin condensación

Los términos y condiciones en los que se vende el equipo se rigen por los contratos entre Cisco o los partners autorizados de Cisco y los compradores de los equipos.

La eliminación del equipo en el fin de la vida útil debe realizarse en cumplimiento de todas las leyes y normativas nacionales aplicables.

Qué hacer si el equipo funciona mal

Si experimenta problemas de funcionamiento del equipo o desea presentar un reclamo sobre la calidad, comuníquese con su proveedor de equipos.

También puede encontrar información sobre el soporte técnico de Cisco en su sitio web oficial:

https://www.cisco.com/c/es_mx/index.html

La garantía del fabricante establece que el equipo cumple con las especificaciones de la etiqueta siempre que se haya almacenado, transportado, instalado y operado según la documentación técnica asociada.

La garantía y el soporte de servicio no se aplican al equipo en los siguientes casos:

- Si ha sufrido cambios, modificaciones, manejo incorrecto, destrucción o daños debido a cualquiera de las siguientes condiciones:
 - Causas naturales

- Exposición ambiental
- No tomar las medidas requeridas
- Negligencia, actos intencionales o uso indebido
- Uso para fines distintos a los especificados en la documentación correspondiente
- Acto u omisión de un tercero
- Signos de haber sido sometido a fuego, agua, sustancias químicas, incluyendo pero no limitado a la aplicación de pintura y otros tipos de revestimientos
- Reparación o modificaciones internas no autorizadas
- Daño mecánico
- Signos de entrada de objetos extraños, líquidos o insectos
- Daños causados por el incumplimiento de las regulaciones técnicas existentes, las normas estatales, las regulaciones relacionadas con el funcionamiento del hardware en una red de comunicaciones pública y otros requisitos oficiales aplicables para los parámetros de redes de alimentación, telecomunicaciones y cable, así como otros factores externos similares.

Consulte la tabla a continuación para obtener instrucciones sobre cómo encontrar la fecha de fabricación para cada modelo.

Contenido del modelo	Fecha de fabricación
Switches Catalyst de la serie 9300	<p>La semana de fabricación está codificada dentro del número de serie estándar de Cisco de 11 caracteres que tiene el formato LLLYYWWSSSS, en el cual:</p> <p>LLL es el código de ubicación alfanumérico del proveedor en Base 34</p> <p>YYWW es la concatenación del código decimal del año y el número de la semana</p> <p>SSSS es el número de serie secuencial alfanumérico en Base 34</p>

Información adicional

Para obtener instrucciones de instalación más detalladas, consulte las guías de instalación en el sitio web oficial de Cisco:

https://www.cisco.com/c/en/us/td/docs/switches/lan/catalyst9300/hardware/install/b_c9300_hig.html

Acerca de la traducción

Es posible que Cisco proporcione traducciones de este contenido al idioma local en algunas ubicaciones. Tenga en cuenta que las traducciones se ofrecen únicamente con fines informativos y, si hubiera alguna discrepancia, prevalecerá la versión en inglés del contenido.