



Guía breve para el usuario de switches Cisco Catalyst de la serie 9200

Primera publicación: 2023-07-31

Última modificación: 2023-08-01

Americas Headquarters

Cisco Systems, Inc.
170 West Tasman Drive
San Jose, CA 95134-1706
USA
<http://www.cisco.com>
Tel: 408 526-4000
800 553-NETS (6387)
Fax: 408 527-0883

CISCO SYSTEMS DE MEXICO S.DE R.L. DE C.V.

Avenida (AV) Paseo de Tamarindos 400A, piso 14

Col. Bosques de las Lomas, Cuajimalpa de Morelos

Mexico, Ciudad De Mexico 05120

Tel: +52 55 5267 1000

LAS ESPECIFICACIONES E INFORMACIÓN RELATIVAS A LOS PRODUCTOS DE ESTE MANUAL ESTÁN SUJETAS A CAMBIOS SIN PREVIO AVISO. TODAS LAS DECLARACIONES, INFORMACIONES Y RECOMENDACIONES INCLUIDAS EN ESTE MANUAL SE CONSIDERAN PRECISAS; SIN EMBARGO, NO SE PRESENTAN GARANTÍAS DE NINGÚN TIPO, NI EXPRESAS NI IMPLÍCITAS. LOS USUARIOS DEBEN ASUMIR LA PLENA RESPONSABILIDAD DE SU APLICACIÓN EN TODOS LOS PRODUCTOS.

LA LICENCIA DE SOFTWARE Y LA GARANTÍA LIMITADA DEL PRODUCTO AL QUE ACOMPAÑAN SE EXPONEN EN EL PAQUETE DE INFORMACIÓN QUE SE ENVÍA CON EL PRODUCTO Y SE INCLUYEN EN EL PRESENTE DOCUMENTO A TRAVÉS DE ESTA REFERENCIA. SI NO ENCUENTRA LA LICENCIA DEL SOFTWARE O LA GARANTÍA LIMITADA, PÓNGASE EN CONTACTO CON SU REPRESENTANTE DE CISCO PARA OBTENER UNA COPIA.

La siguiente información concierne al cumplimiento de los requisitos de la FCC para los dispositivos de Clase A: este equipo ha sido probado y cumple con los límites establecidos para un dispositivo digital de Clase A, de conformidad con el apartado 15 del reglamento de la FCC. Estos límites están diseñados para proporcionar una protección razonable frente a cualquier interferencia perjudicial al utilizar el equipo en un entorno comercial. Este equipo genera, usa y puede emitir energía de radiofrecuencia y, en caso de no instalarse ni usarse de conformidad con el manual de instrucciones, podría causar interferencias perjudiciales que dificultarían las comunicaciones por radio. La conexión de este equipo en una zona residencial puede provocar interferencias perjudiciales; en tal caso, se exigirá a los usuarios que corran con los gastos de la reparación de dichos daños.

La siguiente información concierne al cumplimiento de los requisitos de la FCC para los dispositivos de Clase B: este equipo ha sido probado y cumple con los límites establecidos para un dispositivo digital de Clase B, de conformidad con el apartado 15 del reglamento de la FCC. Estos límites han sido diseñados con el objetivo de proporcionar una protección razonable frente a interferencias perjudiciales en instalaciones residenciales. Este equipo genera, usa y puede emitir energía de radiofrecuencia y, en caso de no instalarse ni usarse de conformidad con las instrucciones, podría causar interferencias perjudiciales que dificultarían las comunicaciones por radio. Sin embargo, no es posible garantizar que no vayan a producirse interferencias en una instalación determinada. Si el equipo causa interferencias en la recepción de señales de radio o televisión (lo que se puede determinar apagando y encendiendo el equipo), se recomienda a los usuarios que intenten corregir las interferencias mediante uno o varios de los métodos que se indican a continuación:

- Reoriente o reubique la antena receptora.
- Aumente la distancia entre los equipos y el receptor.
- Conecte el equipo a una toma en un circuito diferente al que se encuentra conectado el receptor.
- Solicite ayuda al distribuidor o a un técnico experto en radio y televisión.

Las modificaciones realizadas en el producto que no estén autorizadas por Cisco podrían anular la aprobación de la FCC y negarle el permiso para utilizar el producto.

La implementación por parte de Cisco de la compresión del encabezado de TCP es una adaptación de un programa desarrollado por la Universidad de California, Berkeley (UCB) como parte de la versión de dominio público del sistema operativo UNIX de la UCB. Todos los derechos reservados. Copyright © 1981, Regentes de la Universidad de California.

NO OBSTANTE CUALQUIER OTRA GARANTÍA QUE AQUÍ SE DESCRIBA, TODOS LOS ARCHIVOS DE DOCUMENTO Y SOFTWARE DE ESTOS PROVEEDORES SE PROPORCIONAN "TAL CUAL" CON TODOS LOS ERRORES QUE PUDIERAN INCLUIR. CISCO Y LOS PROVEEDORES ANTERIORMENTE MENCIONADOS NIEGAN CUALQUIER GARANTÍA, EXPRESA O IMPLÍCITA, INCLUIDAS, SIN LIMITACIÓN, AQUELLAS DE COMERCIABILIDAD, ADECUACIÓN A UN FIN DETERMINADO E INCUMPLIMIENTO O QUE PUEDAN SURGIR DE UN PROCESO DE NEGOCIACIÓN, USO O PRÁCTICA COMERCIAL.

BAJO NINGUNA CIRCUNSTANCIA CISCO O SUS PROVEEDORES SERÁN RESPONSABLES DE NINGÚN DAÑO INDIRECTO, ESPECIAL, SECUNDARIO O FORTUITO, INCLUIDOS ENTRE OTROS, LA PÉRDIDA DE GANANCIAS, O LA PÉRDIDA O EL DAÑO DE DATOS COMO CONSECUENCIA DEL USO O INCAPACIDAD DE USO DE ESTE MANUAL, INCLUSO EN EL CASO DE QUE CISCO O SUS PROVEEDORES HAYAN SIDO NOTIFICADOS SOBRE LA POSIBILIDAD DE QUE SE PRODUZCAN TALES DAÑOS.

Cualquier dirección de protocolo de Internet (IP) o número de teléfono utilizado en este documento no pretende ser una dirección o un número de teléfono real. Cualquier ejemplo, salida de visualización de comandos, diagrama de topología de red y figura incluida en el documento se muestra solo con fines ilustrativos. El uso de direcciones IP o números de teléfono reales en el material ilustrativo no es intencionado, sino mera coincidencia.

Se carece de control sobre todas las copias impresas y duplicados en formato electrónico de este documento. Consulte la versión en línea actual para obtener la versión más reciente.

Cisco tiene más de 200 oficinas en todo el mundo. Las direcciones y los números de teléfono están disponibles en el sitio web de Cisco: www.cisco.com/go/offices.

The documentation set for this product strives to use bias-free language. For purposes of this documentation set, bias-free is defined as language that does not imply discrimination based on age, disability, gender, racial identity, ethnic identity, sexual orientation, socioeconomic status, and intersectionality. Exceptions may be present in the documentation due to language that is hardcoded in the user interfaces of the product software, language used based on standards documentation, or language that is used by a referenced third-party product.

Cisco and the Cisco logo are trademarks or registered trademarks of Cisco and/or its affiliates in the U.S. and other countries. To view a list of Cisco trademarks, go to this URL: <https://www.cisco.com/c/en/us/about/legal/trademarks.html>. Third-party trademarks mentioned are the property of their respective owners. The use of the word partner does not imply a partnership relationship between Cisco and any other company. (1721R)

© 2023 Cisco Systems, Inc. Todos los derechos reservados.



CAPÍTULO 1

Guía breve para el usuario de switches Cisco Catalyst de la serie 9200

- Modelos de switches, en la página 1
- Componentes del panel frontal, en la página 4
- Puertos de enlace ascendente, en la página 5
- Cómo encontrar el número de serie del módulo de red, en la página 7
- Panel posterior, en la página 8
- Descripción general de los módulos de fuente de alimentación, en la página 9
- Módulos de fuente de alimentación, en la página 11
- Cómo encontrar el número de serie del módulo de la fuente de alimentación, en la página 14
- Descripción general de los módulos de ventilador, en la página 15
- Cómo encontrar el número de serie del módulo de ventilador, en la página 16
- LED, en la página 17
- Especificaciones físicas y ambientales, en la página 17
- Conexión a tierra del sistema, en la página 21
- Colocación, en la página 23
- Producto de clase A, en la página 23
- Almacenamiento, transporte, venta y eliminación, en la página 23
- Qué hacer si el equipo funciona mal, en la página 24
- Información adicional, en la página 25

Modelos de switches

Los switches Cisco Catalyst de la serie 9200 tienen modelos de switch modular (C9200) y fijo (C9200L). En las siguientes tablas se describen todos los switches Cisco Catalyst de la serie 9200 disponibles y las características admitidas.

Tabla 1: Modelos y descripciones del switch C9200L

Modelo de switch	Descripción
C9200L-24P-4G	24 puertos PoE+ apilables de 1G; 4 puertos SFP de enlace ascendente fijos de 1G; 2 ranuras para fuente de alimentación; 2 ventiladores fijos; admite StackWise-80.

Modelo de switch	Descripción
C9200L-24P-4X	24 puertos PoE+ apilables de 1G; 4 puertos SFP+ de enlace ascendente fijos de 10G; 2 ranuras para fuente de alimentación; 2 ventiladores fijos; admite StackWise-80.
C9200L-24T-4G	24 puertos apilables de 1G; 4 puertos SFP de enlace ascendente fijos de 1G; 2 ranuras para fuente de alimentación; 2 ventiladores fijos; admite StackWise-80.
C9200L-24T-4X	24 puertos apilables de 1G; 4 puertos SFP+ de enlace ascendente fijos de 10G; 2 ranuras para fuente de alimentación; 2 ventiladores fijos; admite StackWise-80.
C9200L-48P-4G	48 puertos PoE+ apilables de 1G; 4 puertos SFP de enlace ascendente fijos de 1G; 2 ranuras para fuente de alimentación; 2 ventiladores fijos; admite StackWise-80.
C9200L-48P-4X	48 puertos PoE+ apilables de 1G; 4 puertos SFP+ de enlace ascendente fijos de 10G; 2 ranuras para fuente de alimentación; 2 ventiladores fijos; admite StackWise-80.
C9200L-48T-4G	48 puertos apilables de 1G; 4 puertos SFP de enlace ascendente fijos de 1G; 2 ranuras para fuente de alimentación; 2 ventiladores fijos; admite StackWise-80.
C9200L-48T-4X	48 puertos apilables de 1G; 4 puertos SFP+ de enlace ascendente fijos de 10G; 2 ranuras para fuente de alimentación; 2 ventiladores fijos; admite StackWise-80.
C9200L-24PXG-4X	8 puertos PoE+ Multigigabit Ethernet apilables y 16 puertos PoE+ de 1G; 4 puertos SFP+ de enlace ascendente fijos de 10G; 2 ranuras para fuente de alimentación; 2 ventiladores fijos; admite StackWise-80.
C9200L-24PXG-2Y	8 puertos PoE+ Multigigabit Ethernet apilables y 16 puertos PoE+ de 1G; 2 puertos SFP28 de enlace ascendente fijos de 25G; 2 ranuras para fuente de alimentación; 2 ventiladores fijos; admite StackWise-80.
C9200L-48PXG-4X	12 puertos PoE+ Multigigabit Ethernet apilables y 36 puertos PoE+ de 1G; 4 puertos SFP+ de enlace ascendente fijos de 10G; 2 ranuras para fuente de alimentación; 2 ventiladores fijos; admite StackWise-80.
C9200L-48PXG-2Y	8 puertos PoE+ Multigigabit Ethernet apilables y 40 puertos PoE+ de 1G; 2 puertos SFP28 de enlace ascendente fijos de 25G; 2 ranuras para fuente de alimentación; 2 ventiladores fijos; admite StackWise-80.
C9200L-48PL-4G	48 puertos PoE+ apilables de 1G con soporte parcial de PoE; 4 puertos SFP de enlace ascendente fijos de 1G; 2 ranuras para fuente de alimentación; 2 ventiladores fijos; admite StackWise-80.

Modelo de switch	Descripción
C9200L-48PL-4X	48 puertos PoE+ apilables de 1G con soporte parcial de PoE; 4 puertos SFP de enlace ascendente fijos de 10G; 2 ranuras para fuente de alimentación; 2 ventiladores fijos; admite StackWise-80.

Tabla 2: Modelos y descripciones del switch C9200

Modelo de switch	Descripción
C9200-24P	24 puertos PoE+ apilables de 1G; 4 módulos de red de 1G y 4 de 10G para puertos de enlace ascendente; 2 ranuras para fuente de alimentación; 2 ventiladores reemplazables en campo; admite StackWise-160.
C9200-24PB	24 puertos PoE+ apilables de 1G; 4 módulos de red de 1G y 4 de 10G para puertos de enlace ascendente; 2 ranuras para fuente de alimentación; 2 ventiladores reemplazables en campo; admite StackWise-160.
C9200-24T	24 puertos apilables de 1G; 4 módulos de red de 1G y 4 de 10G para puertos de enlace ascendente; 2 ranuras para fuente de alimentación; 2 ventiladores reemplazables en campo; admite StackWise-160.
C9200-48P	48 puertos PoE+ apilables de 1G; 4 módulos de red de 1G y 4 de 10G para puertos de enlace ascendente; 2 ranuras para fuente de alimentación; 2 ventiladores reemplazables en campo; admite StackWise-160.
C9200-48PB	48 puertos PoE+ apilables de 1G; 4 módulos de red de 1G y 4 de 10G para puertos de enlace ascendente; 2 ranuras para fuente de alimentación; 2 ventiladores reemplazables en campo; admite StackWise-160.
C9200-48T	48 puertos apilables de 1G; 4 módulos de red de 1G y 4 de 10G para puertos de enlace ascendente; 2 ranuras para fuente de alimentación; 2 ventiladores reemplazables en campo; admite StackWise-160.
C9200-24PXG	8 puertos Multigigabit Ethernet apilables y 16 puertos PoE+ de 1G; admite 4 módulos de red de 10G, 2 de 25G y 2 de 40G para puertos de enlace ascendente; 2 ranuras para fuente de alimentación; 2 ventiladores reemplazables en campo; admite StackWise-160.
C9200-48PXG	8 puertos Multigigabit Ethernet apilables y 40 puertos PoE+ de 1G; admite 4 módulos de red de 10G, 2 de 25G y 2 de 40G para puertos de enlace ascendente; 2 ranuras para fuente de alimentación; 2 ventiladores reemplazables en campo; admite StackWise-160.
C9200-48PL	48 puertos PoE+ apilables de 1G con soporte parcial de PoE; 4 módulos de red de 1G y 4 de 10G para puertos de enlace ascendente; 2 ranuras para fuente de alimentación; 2 ventiladores reemplazables en campo; admite StackWise-160.

Componentes del panel frontal

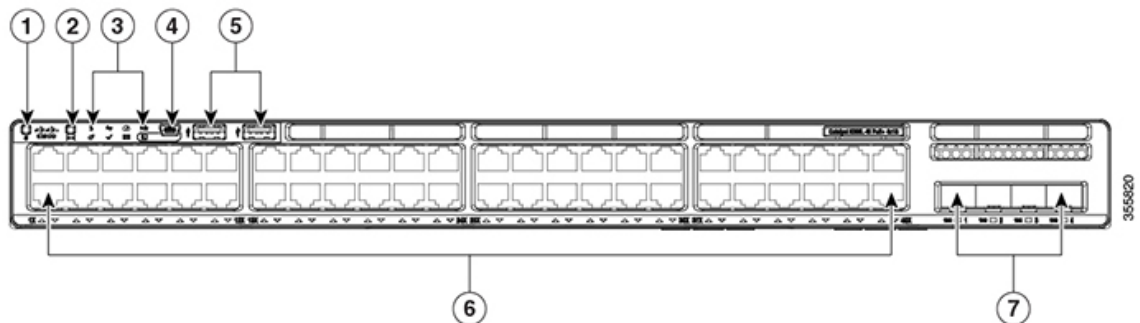
En esta sección se describen los componentes del panel frontal de los switches Cisco Catalyst de la serie 9200:

- 24 o 48 puertos de enlace descendente de uno de estos tipos:
 - 10/100/1000
 - 10/100/1000 PoE+
- Puertos de enlace ascendente de 1G/10G
- Puertos de almacenamiento USB tipo A
- Puerto de consola USB tipo B mini
- LED
- Baliza azul



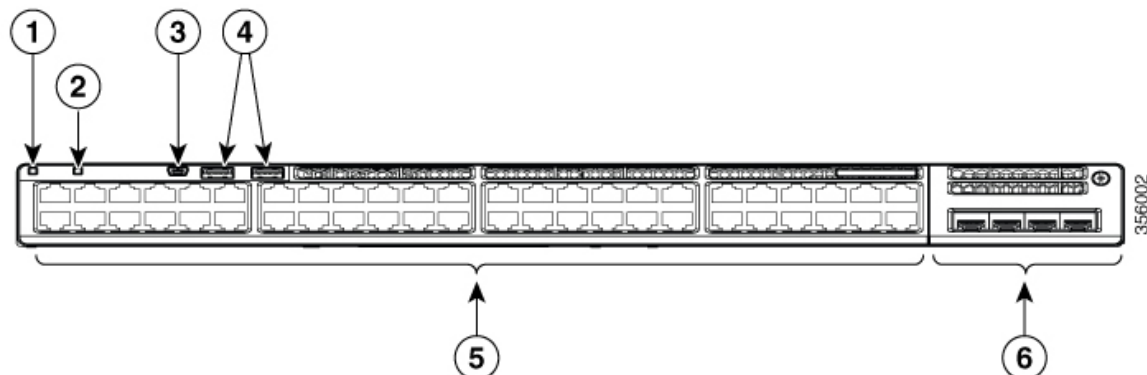
Nota Los switches Cisco Catalyst de la serie 9200 pueden tener ligeras diferencias estéticas en los paneles.

Panel frontal de un switch C9200L



1	Baliza azul (botón de UID)	5	Puertos de almacenamiento USB tipo A
2	Botón de modo	6	Puertos 10/100/1000 PoE+
3	LED de estado	7	Puertos de enlace ascendente fijos
4	Puerto (de consola) USB tipo B mini		

Panel frontal de un switch C9200



1	Baliza azul (botón de UID)	4	Puertos de almacenamiento USB tipo A
2	Botón de modo	5	Puertos 10/100/1000 PoE+
3	Puerto (de consola) USB tipo B mini	6	Módulo de red con puertos de enlace ascendente

Puertos de enlace ascendente

Los switches Cisco Catalyst de la serie 9200 admiten enlaces ascendentes fijos y enlaces ascendentes modulares. Los modelos de switch C9200 admiten enlaces ascendentes modulares con un módulo de red que ofrece capacidad de intercambio con el sistema activo y proporciona puertos de enlace ascendente para conectarse a otros dispositivos.

Los puertos de enlace ascendente fijos en los modelos de switch C9200L admiten los siguientes tipos de módulos transceptores.

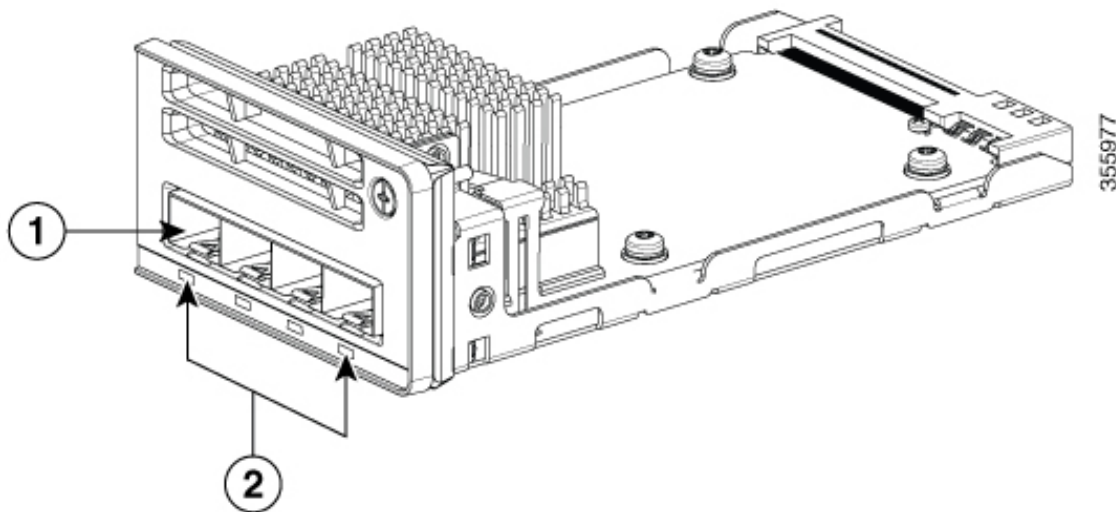
- 4 puertos de 1G que admiten módulos SFP de 1G.
- 4 puertos de 10G que admiten módulos SFP de 1G o SFP+ de 10G.
- 2 puertos de 25G que admiten módulos SFP28.

Para obtener información sobre los módulos transceptores enchufables de Cisco (módulos SFP, SFP+, SFP28 y QSFP+), consulte la información de compatibilidad de los módulos transceptores en http://www.cisco.com/en/US/products/hw/modules/ps5455/products_device_support_tables_list.html.



Nota Para obtener información sobre la instalación de un módulo transceptor (enlace ascendente), consulte [Instalación de un módulo de transceptor enchufable de Cisco](#).

Figura 1: Módulo de red C9200-NM-4G



1	Ranura del módulo	2	LED
---	-------------------	---	-----

En la siguiente tabla se enumeran los módulos de red de enlace ascendente de los switches Cisco Catalyst de la serie 9200 con 4 ranuras de 1G, 4 de 10G, 2 de 25G y 2 de 40G.

Tabla 3: Módulos de red compatibles

Módulo de red	Descripción
C9200-NM-4G	<p>Este módulo tiene cuatro ranuras para módulos SFP de 1G. Se admite cualquier combinación de módulos SFP estándar. Los módulos SFP+ no son compatibles.</p> <p>Si inserta un módulo SFP+ en el módulo de red de 1G, el módulo SFP+ no funciona y el switch registra un mensaje de error. Este módulo no es compatible con los switches Multigigabit Ethernet C9200.</p>
C9200-NM-4X	<p>Este módulo tiene cuatro ranuras para módulos SFP de 10G. Cada puerto admite una conexión de 1G o 10G. Se admite cualquier combinación de módulos SFP estándar.</p> <p>Este módulo es compatible tanto con los modelos de switches de 1G como Multigigabit Ethernet de los switches C9200.</p>
C9200-NM-2Y	<p>Este módulo tiene dos ranuras para módulos SFP28 de 25 Gigabit Ethernet. Se admite cualquier combinación de módulos SFP, SFP+ y SFP28.</p> <p>Este módulo solo se admite en switches Multigigabit Ethernet C9200.</p>
C9200-NM-2Q	<p>Este módulo tiene dos ranuras de 40G con un conector QSFP+ en cada ranura.</p> <p>Este módulo solo se admite en switches Multigigabit Ethernet C9200.</p>

Módulo de red	Descripción
C9200-NM-BLANK	Inserte este módulo vacío cuando el switch no tenga puertos de enlace ascendente para permitir un flujo de aire suficiente.

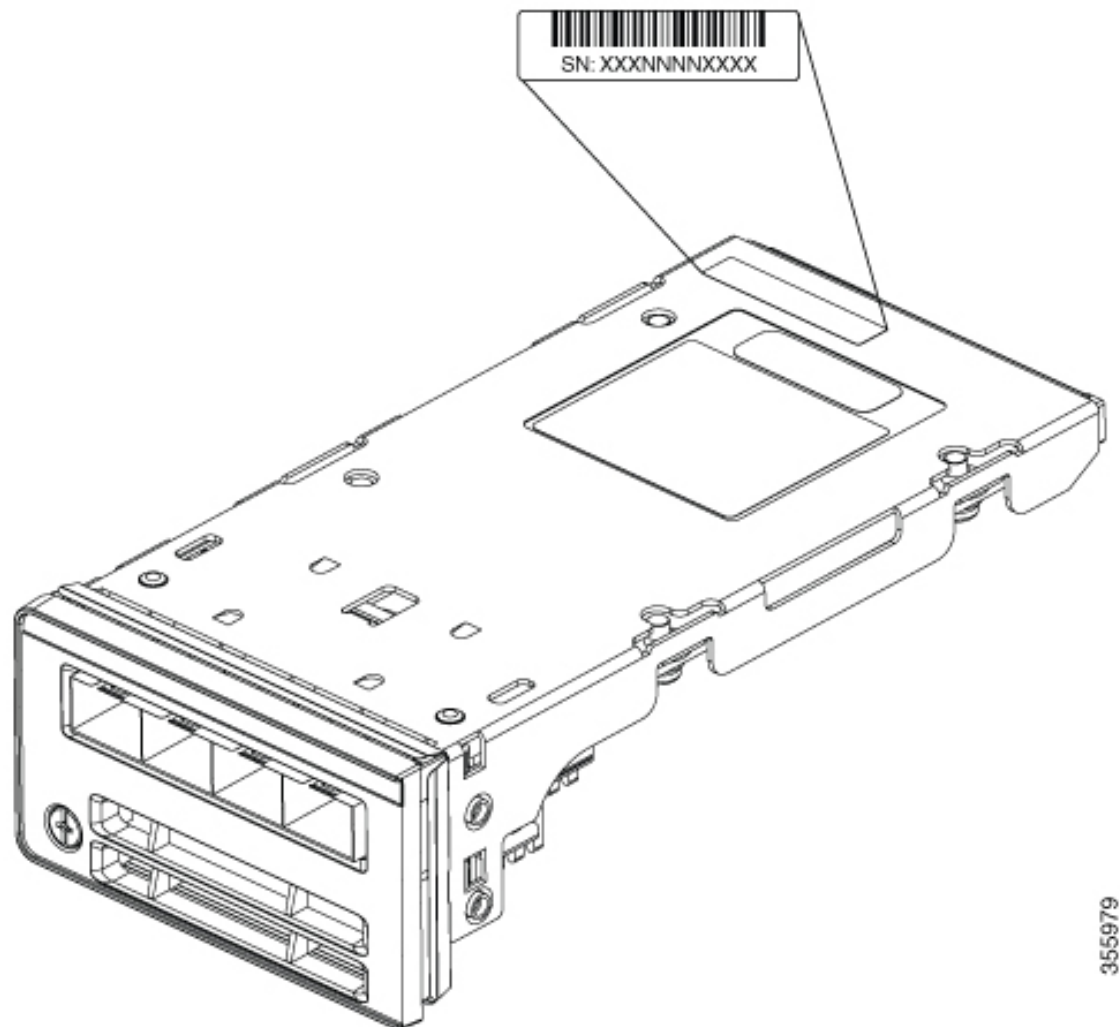


Nota Para obtener información sobre la instalación de un módulo de red, consulte [Instalación de un módulo de red](#).

Cómo encontrar el número de serie del módulo de red

Si se comunica con Asistencia técnica de Cisco respecto del módulo de red, debe conocer el número de serie.

Figura 2: Ubicación del número de serie del módulo de red

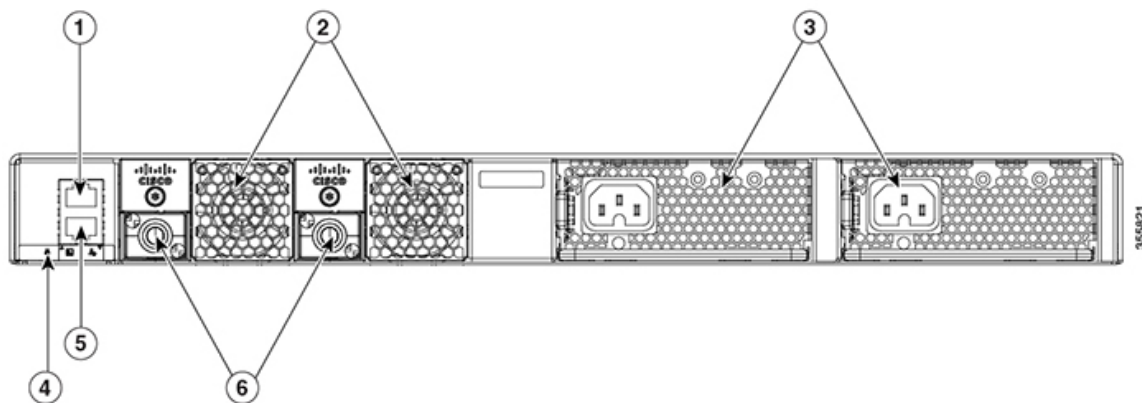


355979

Panel posterior

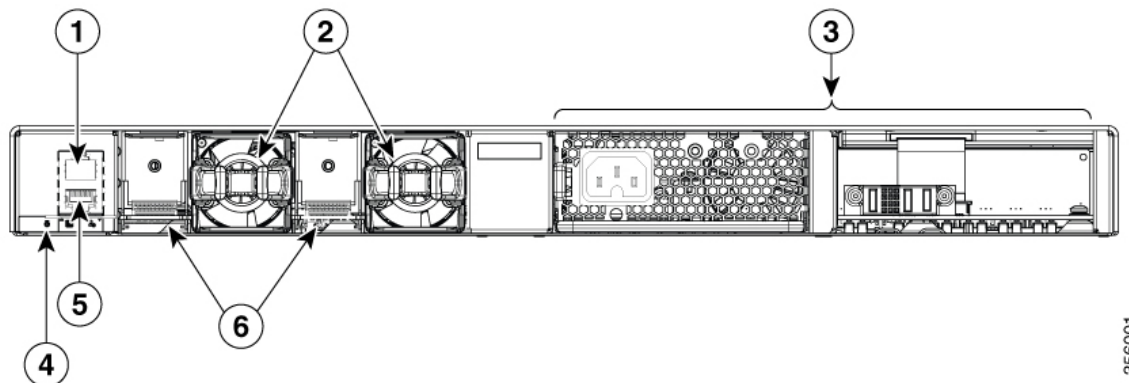
El panel posterior del switch incluye conectores StackWise, módulos de ventilador y módulos de fuente de alimentación.

Figura 3: Panel posterior de un switch C9200L



1	Puerto de consola RJ-45	4	LED de baliza azul
2	Módulos de ventilador fijos en los switches C9200L	5	MGMT (puerto de administración RJ-45 10/100/1000)
3	Ranuras para módulos de fuente de alimentación	6	Conectores de puerto StackWise-80

Figura 4: Panel posterior de un switch C9200



1	Puerto de consola RJ-45	4	LED de baliza azul
2	Módulos de ventilador modulares en los switches C9200	5	MGMT (puerto de administración RJ-45 10/100/1000)

3	Ranuras para módulos de fuente de alimentación	6	Ranuras para conector de puerto StackWise-160 con tapas para pilas vacías instaladas
---	--	---	--

Descripción general de los módulos de fuente de alimentación

El chasis del switch tiene dos ranuras para fuentes de alimentación que funcionan con un módulo de fuente de alimentación activo y un módulo de fuente de alimentación redundante. Puede utilizar dos módulos de CA o un módulo de CA y una tapa. Los módulos activos y redundantes deben ser del mismo tipo.

Todos los módulos de fuente de alimentación tienen ventiladores internos. Todos los switches vienen con una tapa en la segunda ranura de la fuente de alimentación.

El módulo principal se puede reemplazar en el campo y el módulo redundante ofrece capacidad de intercambio con el sistema activo. La fuente de alimentación redundante también se puede utilizar para PoE adicional.

Se pueden alimentar dos módulos de fuente de alimentación desde dos fases diferentes.

En la siguiente tabla se describen los módulos de fuente de alimentación interna admitidos.

Tabla 4: Números de pieza y descripciones del módulo de fuente de alimentación

Número de pieza	Descripción
PWR-C5-125WAC	Módulo de fuente de alimentación de 125 W CA
PWR-C5-600WAC	Módulo de fuente de alimentación de 600 W CA
PWR-C5-1KWAC	Módulo de fuente de alimentación de 1000 W CA
PWR-C6-125WAC ¹	Módulo de fuente de alimentación de 125 W CA
PWR-C6-600WAC ¹	Módulo de fuente de alimentación de 600 W CA
PWR-C6-1KWAC ¹	Módulo de fuente de alimentación de 1000 W CA
PWR-C5-BLANK	Tapa para el compartimiento vacío

1. Se admite a partir de Cisco IOS XE Gibraltar 16.11.1.

Todos los switches vienen con una tapa en la segunda ranura de la fuente de alimentación cuando los switches se piden con un solo módulo de fuente de alimentación.

Para obtener información sobre los requisitos de PoE y PoE+ disponibles, consulte estas secciones en [Módulos de fuente de alimentación, en la página 11](#).

Los módulos de fuente de alimentación son unidades de rango automático que admiten voltajes de entrada de 100 a 240 V CA. Cada módulo de fuente de alimentación de CA tiene un cable de alimentación para la conexión a un tomacorriente de CA. Los módulos utilizan un cable de alimentación de 18 AWG.

En las siguientes ilustraciones se muestran los módulos de fuente de alimentación.

Figura 5: Fuente de alimentación de CA de 1000 W

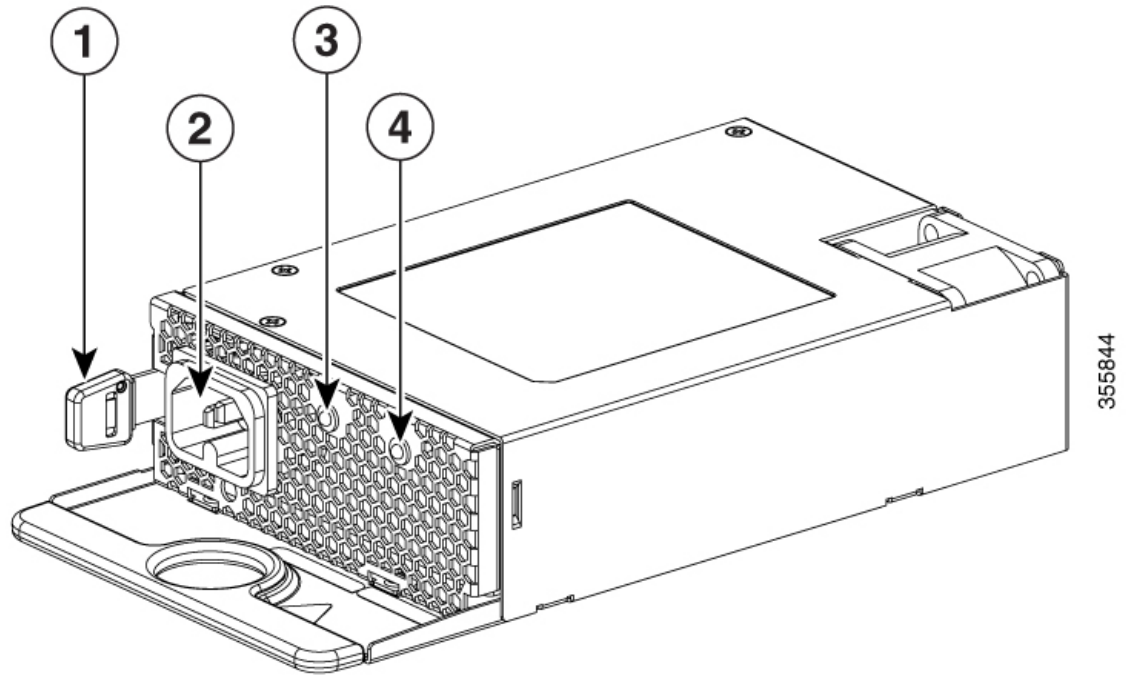
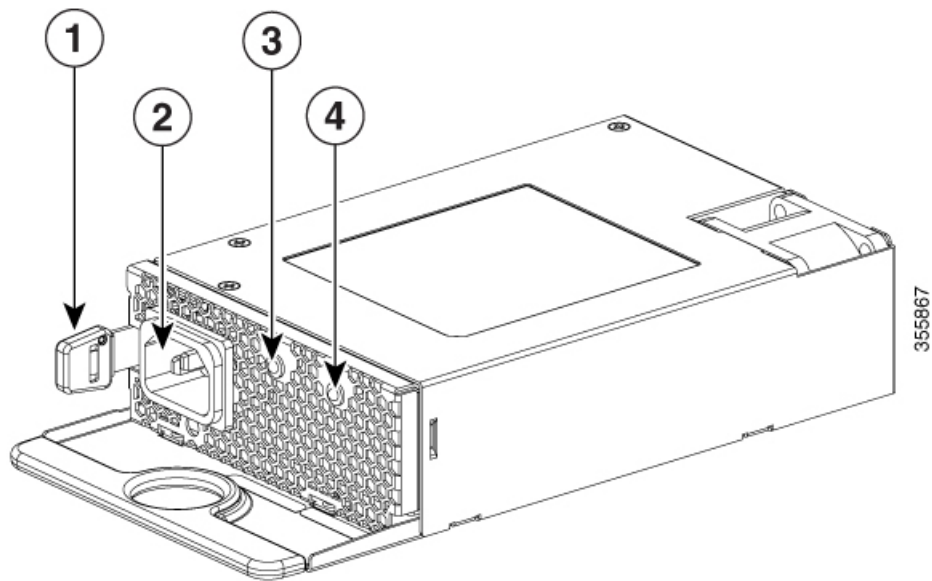


Figura 6: Fuente de alimentación de CA de 125 W

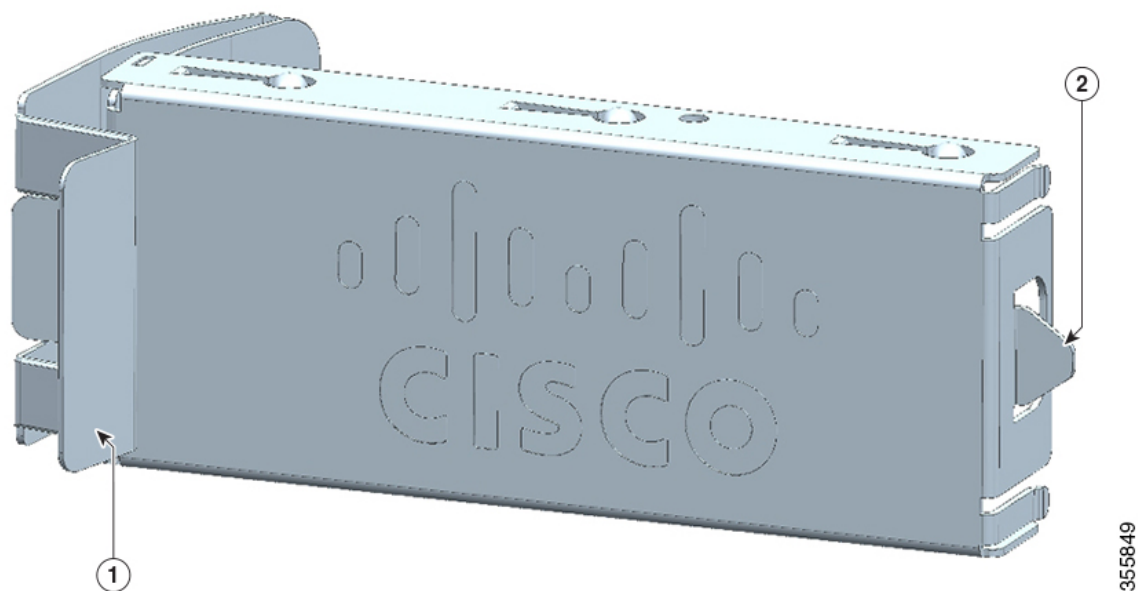


1	Pestillo de liberación	3	→] LED
---	------------------------	---	--------

2	Conector del cable de la fuente de alimentación de CA	4	←] LED
---	---	---	--------

Si no hay una fuente de alimentación instalada en la ranura de la fuente de alimentación, instale una cubierta en la ranura de la fuente de alimentación.

Figura 7: Cubierta de la ranura de la fuente de alimentación



1	Manijas de liberación	2	Clips de retención
---	-----------------------	---	--------------------

Tabla 5: LED de los módulos de la fuente de alimentación del switch

→]	Descripción	←]	Descripción
Apagado	No hay alimentación de entrada de CA.	Apagado	La salida está deshabilitada o la entrada está fuera del rango de funcionamiento (el LED está apagado).
Verde	Hay alimentación de entrada de CA.	Verde	Potencia de salida para activar el switch.
		Rojo	La salida ha fallado.

Módulos de fuente de alimentación

El switch tiene un módulo de fuente de alimentación de CA principal reemplazable en campo y un módulo de fuente de alimentación de CA redundante que tiene capacidad de intercambio con el sistema activo. El switch se alimenta a través de una o dos fuentes de alimentación internas. En los switches con capacidad de

PoE, la fuente de alimentación redundante también se puede utilizar para contar con energía adicional por PoE.

A continuación se indican los módulos de fuente de alimentación admitidos en los switches Cisco Catalyst de la serie 9200:

- PWR-C5-125WAC
- PWR-C5-600WAC
- PWR-C5-1KWAC
- PWR-C6-125WAC
- PWR-C6-600WAC
- PWR-C6-1KWAC

El switch tiene dos ranuras para módulos de fuente de alimentación internos. Puede utilizar dos módulos de fuente de alimentación de CA o un módulo de fuente de alimentación y un módulo vacío (PWR-C5-BLANK).

El switch puede funcionar con uno o dos módulos de fuente de alimentación activos.

En [Modelos de switches, en la página 1](#) se muestran los módulos de fuente de alimentación predeterminados que vienen con cada modelo de switch. Todos los módulos de fuente de alimentación (excepto los módulos vacíos) tienen ventiladores internos. Todos los switches se envían con un módulo de fuente de alimentación vacío en la segunda ranura de la fuente de alimentación. Cada módulo de fuente de alimentación de CA tiene un cable de alimentación (CAB-TA-XXX) para la conexión a un tomacorriente de CA.



Precaución No opere el switch con una ranura de módulo de fuente de alimentación sin tapa. Para contar con una refrigeración adecuada en el chasis, ambas ranuras del módulo de fuente de alimentación deben estar ocupadas con una fuente de alimentación o con un módulo vacío.

Los módulos de fuente de alimentación son unidades de rango automático que admiten voltajes de entrada de 100 a 240 V CA. El rango de voltaje de salida es de 12 a 12,5 V para la fuente de alimentación de 125 W y de 54 a 56 V para las fuentes de alimentación de 600 W y 1000 W.

Todos los switches habilitados para PoE, cuando se instalan con ambas fuentes de alimentación, admiten PoE+ completa; 1440 W en un switch de 48 puertos y 740 W en un switch de 24 puertos. Los switches con PoE parcial habilitada solo admiten una fuente de alimentación de 600 W, lo que proporciona un presupuesto de PoE de 370 W. Si el switch se instala con una fuente de alimentación, el presupuesto de POE disponible es de 370 W; si hay dos fuentes de alimentación instaladas, es de 740 W.

En las siguientes tablas se muestran la PoE disponible y los requisitos de PoE para los modelos de switch con PoE.

Tabla 6: PoE disponible con fuente de alimentación de CA

Modelos	Fuente de alimentación predeterminada	PoE disponible	POE completa con fuente de alimentación redundante
Switches C9200			

Modelos	Fuente de alimentación predeterminada	PoE disponible	POE completa con fuente de alimentación redundante
C9200-24P	PWR-C5-600WAC o PWR-C6-600WAC	370 W	740 W
C9200-48P	PWR-C5-1KWAC o PWR-C6-1KWAC	740 W	1440 W
C9200-24T	PWR-C5-125WAC o PWR-C6-125WAC	-	-
C9200-48T	PWR-C5-125WAC o PWR-C6-125WAC	-	-
C9200-24PB	PWR-C5-600WAC o PWR-C6-600WAC	370 W	740 W
C9200-48PB	PWR-C5-1KWAC o PWR-C6-1KWAC	740 W	1440 W
C9200-48PL	PWR-C5-600WAC o PWR-C6-600WAC	370 W	740 W
C9200-24PXG	PWR-C5-600WAC o PWR-C6-600WAC	370 W	740 W
C9200-48PXG	PWR-C5-1KWAC o PWR-C6-1KWAC	740 W	1440 W
Switches C9200L			
C9200L-24P-4G	PWR-C5-600WAC	370 W	740 W
C9200L-24P-4X	PWR-C5-600WAC	370 W	740 W
C9200L-24PXG-2Y	PWR-C5-600WAC	370 W	740 W
C9200L-24PXG-4X	PWR-C5-600WAC	370 W	740 W
C9200L-24T-4G	PWR-C5-125WAC	—	—
C9200L-24T-4X	PWR-C5-125WAC	—	—
C9200L-48P-4G	PWR-C5-1KWAC	740 W	1440 W
C9200L-48P-4X	PWR-C5-1KWAC	740 W	1440 W
C9200L-48PL-4G	PWR-C5-600WAC	370 W	740 W
C9200L-48PL-4X	PWR-C5-600WAC	370 W	740 W
C9200L-48PXG-2Y	PWR-C5-1KWAC	740 W	1440 W
C9200L-48PXG-4X	PWR-C5-1KWAC	740 W	1440 W

Modelos	Fuente de alimentación predeterminada	PoE disponible	POE completa con fuente de alimentación redundante
C9200L-48T-4G	PWR-C5-125WAC	—	—
C9200L-48T-4X	PWR-C5-125WAC	—	—

Los módulos de fuente de alimentación tienen dos LED de estado.

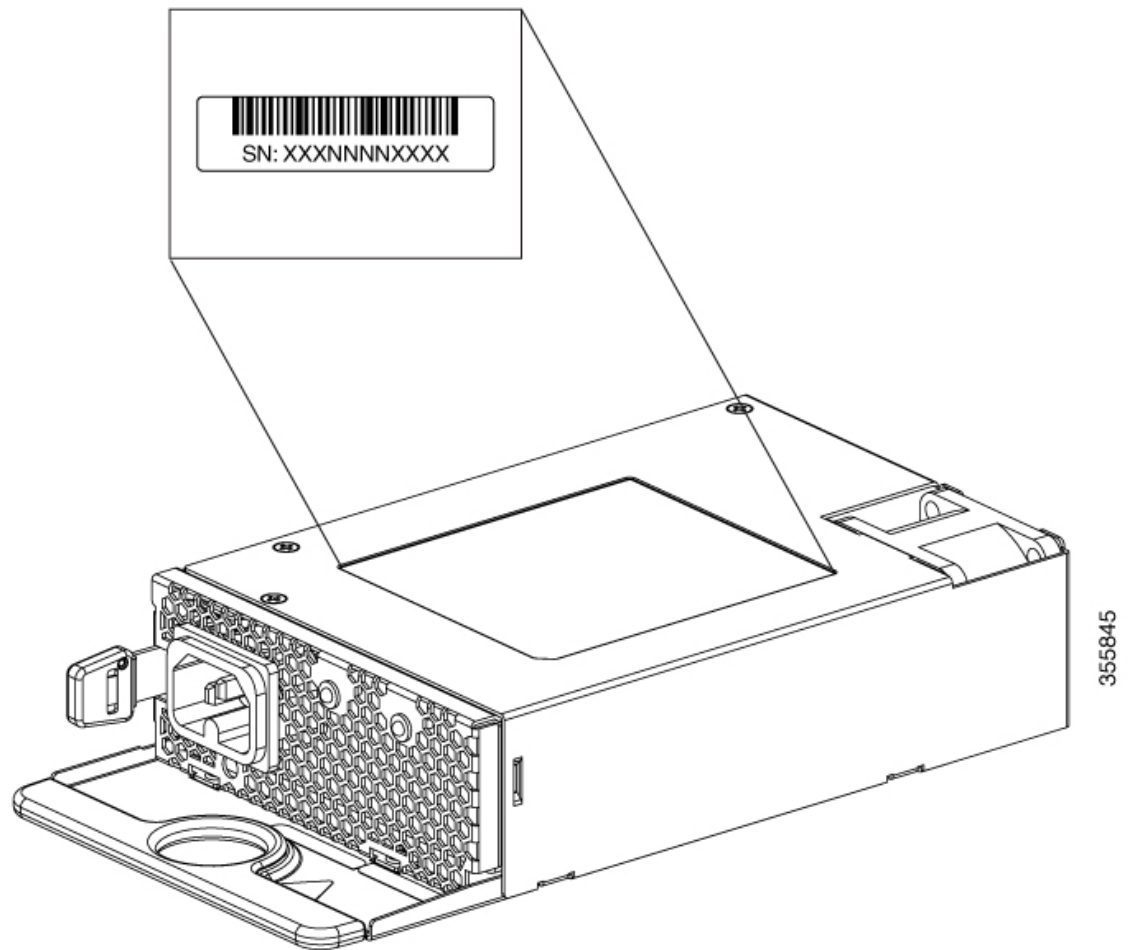
Tabla 7: LED de los módulos de la fuente de alimentación del switch

→]	Descripción	←]	Descripción
Apagado	No hay alimentación de entrada de CA.	Apagado	La salida está deshabilitada o la entrada está fuera del rango de funcionamiento (el LED de CA está apagado).
Verde	Hay alimentación de entrada de CA.	Verde	Potencia de salida para activar el switch.
		Rojo	La salida ha fallado.

Cómo encontrar el número de serie del módulo de la fuente de alimentación

Si se comunica con Asistencia técnica de Cisco respecto del módulo de fuente de alimentación, debe conocer el número de serie. Consulte las siguientes ilustraciones para encontrar el número de serie. También puede utilizar la CLI para averiguar el número de serie.

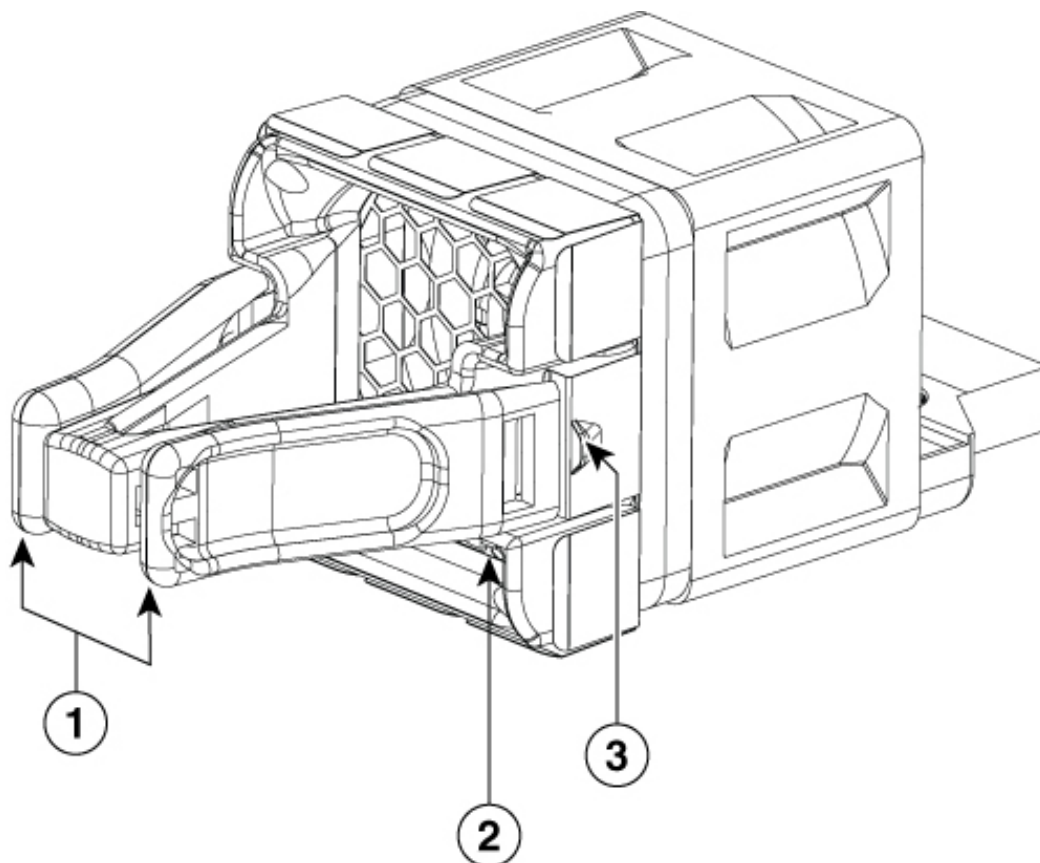
Figura 8: Número de serie de la fuente de alimentación de CA



Descripción general de los módulos de ventilador

Los switches Cisco Catalyst de la serie 9200 (C9200) admiten dos módulos de ventilador reemplazables en campo que proporcionan soporte de redundancia N+1. El switch debe poder funcionar a temperatura ambiente si uno de los ventiladores falla.

Figura 9: Módulo de ventilador



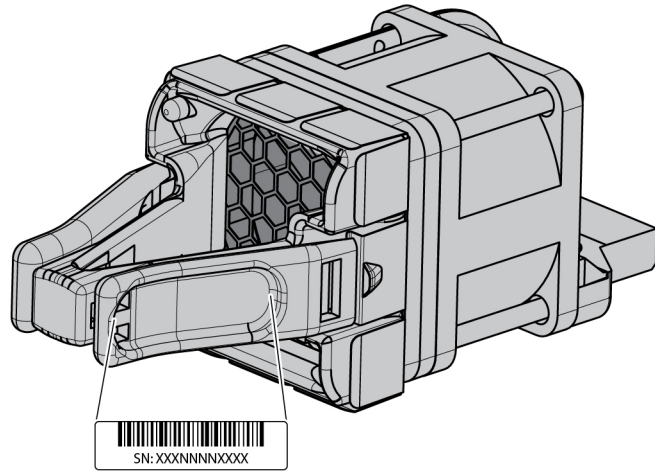
355975

1	Manijas de extracción	3	Clip de retención
2	LED del ventilador		

Cómo encontrar el número de serie del módulo de ventilador

Si se comunica con Asistencia técnica de Cisco respecto del módulo de ventilador, debe conocer el número de serie. Consulte la siguiente ilustración para encontrar el número de serie.

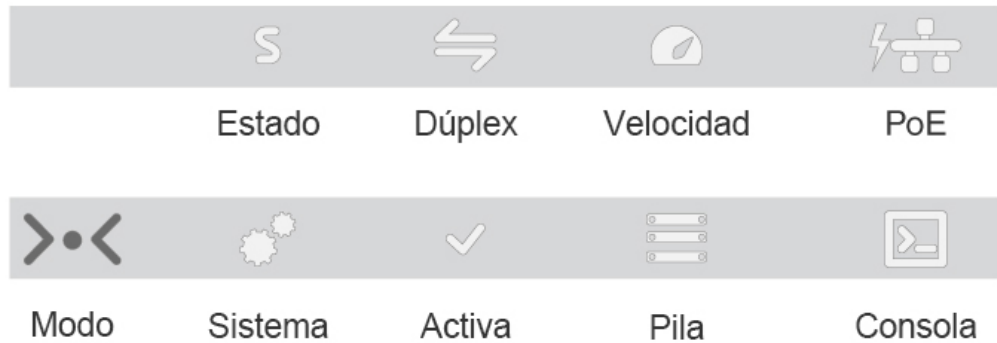
Figura 10: Número de serie del módulo de ventilador



LED

LED del panel frontal del switch

Puede usar los LED del switch para controlar la actividad y el rendimiento del switch.



Especificaciones físicas y ambientales

En esta tabla se describen las especificaciones ambientales.

Tabla 8: Especificaciones ambientales para el switch

Rangos ambientales	
Temperatura de funcionamiento 1	23 a 113 °F (-5 a 45 °C)

Rangos ambientales	
Temperatura de almacenamiento	-40 a 158 °F (-40 a 70 °C)
Humedad relativa	De 5 % a 90 % (sin condensación)
Altitud de funcionamiento	Hasta 10 000 pies (3000 m)
Altitud de almacenamiento	Hasta 15 000 pies (4500 m)

¹ La temperatura ambiente mínima para el arranque en frío es de 32 °F (0 °C)

En esta tabla se describen las especificaciones ambientales.

Tabla 9: Especificaciones ambientales para las fuentes de alimentación

Rangos ambientales	
Temperatura de funcionamiento	23 °F a 113 °F (-5 °C a 45 °C) hasta 5000 pies (1500 m) 23 °F a 104 °F (-5 °C a 40 °C), hasta 10 000 pies (3000 m)
Temperatura de almacenamiento	-40 a 158 °F (-40 a 70 °C)
Humedad relativa	De 5 % a 90 % (sin condensación)
Altitud	10 000 pies (3000 m) hasta 45 °C

En esta tabla se describen las especificaciones físicas.

Tabla 10: Especificaciones físicas para el switch

Dimensiones (alto x ancho x profundidad)	
Dimensiones del chasis	Dimensiones del chasis con las FRU del ventilador y las fuentes de alimentación instaladas
1,73 x 17,5 x 13,8 pulg. (4,4 x 44,4 x 35 cm) para C9200-24P	1,73 x 17,5 x 15,4 pulg. (4,4 x 44,4 x 39,1 cm) para C9200-24P
1,73 x 17,5 x 13,8 pulg. (4,4 x 44,4 x 35 cm) para C9200-24PB	1,73 x 17,5 x 15,4 pulg. (4,4 x 44,4 x 39,1 cm) para C9200-24PB
1,73 x 17,5 x 13,8 pulg. (4,4 x 44,4 x 35 cm) para C9200-48P	1,73 x 17,5 x 15,4 pulg. (4,4 x 44,4 x 39,1 cm) para C9200-48P
1,73 x 17,5 x 13,8 pulg. (4,4 x 44,4 x 35 cm) para C9200-48PB	1,73 x 17,5 x 15,4 pulg. (4,4 x 44,4 x 39,1 cm) para C9200-48PB
1,73 x 17,5 x 13,8 pulg. (4,4 x 44,4 x 35 cm) para C9200-48PL	1,73 x 17,5 x 15,4 pulg. (4,4 x 44,4 x 39,1 cm) para C9200-48PL
1,73 x 17,5 x 13,8 pulg. (4,4 x 44,4 x 35 cm) para C9200-48T	1,73 x 17,5 x 15,4 pulg. (4,4 x 44,4 x 39,1 cm) para C9200-48T

1,73 x 17,5 x 13,8 pulg. (4,4 x 44,4 x 35 cm) para C9200-24PXG	1,73 x 17,5 x 15,4 pulg. (4,4 x 44,4 x 39,1 cm) para C9200-24PXG
1,73 x 17,5 x 13,8 pulg. (4,4 x 44,4 x 35 cm) para C9200-48PXG	1,73 x 17,5 x 15,4 pulg. (4,4 x 44,4 x 39,1 cm) para C9200-48PXG
1,73 x 17,5 x 11,3 pulg. (4,4 x 44,5 x 28,8 cm) para C9200L-24P-4G	1,73 x 17,5 x 12,9 pulg. (4,4 x 44,5 x 32,9 cm) para C9200L-24P-4G
1,73 x 17,5 x 11,3 pulg. (4,4 x 44,5 x 28,8 cm) para C9200L-24P-4X	1,73 x 17,5 x 12,9 pulg. (4,4 x 44,5 x 32,9 cm) para C9200L-24P-4X
1,73 x 17,5 x 11,3 pulg. (4,4 x 44,5 x 28,8 cm) para C9200L-24T-4G	1,73 x 17,5 x 12,9 pulg. (4,4 x 44,5 x 32,9 cm) para C9200L-24T-4G
1,73 x 17,5 x 11,3 pulg. (4,4 x 44,5 x 28,8 cm) para C9200L-24T-4X	1,73 x 17,5 x 12,9 pulg. (4,4 x 44,5 x 32,9 cm) para C9200L-24T-4X
1,73 x 17,5 x 11,3 pulg. (4,4 x 44,5 x 28,8 cm) para C9200L-48P-4G	1,73 x 17,5 x 12,9 pulg. (4,4 x 44,5 x 32,9 cm) para C9200L-48P-4G
1,73 x 17,5 x 11,3 pulg. (4,4 x 44,5 x 28,8 cm) para C9200L-48P-4X	1,73 x 17,5 x 12,9 pulg. (4,4 x 44,5 x 32,9 cm) para C9200L-48P-4X
1,73 x 17,5 x 11,3 pulg. (4,4 x 44,5 x 28,8 cm) para C9200L-48PL-4G	1,73 x 17,5 x 12,9 pulg. (4,4 x 44,5 x 32,9 cm) para C9200L-48PL-4G
1,73 x 17,5 x 11,3 pulg. (4,4 x 44,5 x 28,8 cm) para C9200L-48PL-4X	1,73 x 17,5 x 12,9 pulg. (4,4 x 44,5 x 32,9 cm) para C9200L-48PL-4X
1,73 x 17,5 x 11,3 pulg. (4,4 x 44,5 x 28,8 cm) para C9200L-48T-4G	1,73 x 17,5 x 12,9 pulg. (4,4 x 44,5 x 32,9 cm) para C9200L-48T-4G
1,73 x 17,5 x 11,3 pulg. (4,4 x 44,5 x 28,8 cm) para C9200L-48T-4X	1,73 x 17,5 x 12,9 pulg. (4,4 x 44,5 x 32,9 cm) para C9200L-48T-4X
1,73 x 17,5 x 13,8 pulg. (4,4 x 44,5 x 35 cm) para C9200L-24PXG-4X	1,73 x 17,5 x 15,4 pulg. (4,4 x 44,5 x 39,1 cm) para C9200L-24PXG-4X
1,73 x 17,5 x 13,8 pulg. (4,4 x 44,5 x 35 cm) para C9200L-24PXG-2Y	1,73 x 17,5 x 15,4 pulg. (4,4 x 44,5 x 39,1 cm) para C9200L-24PXG-2Y
1,73 x 17,5 x 13,8 pulg. (4,4 x 44,5 x 35 cm) para C9200L-48PXG-4X	1,73 x 17,5 x 15,4 pulg. (4,4 x 44,5 x 39,1 cm) para C9200L-48PXG-4X
1,73 x 17,5 x 13,8 pulg. (4,4 x 44,5 x 35 cm) para C9200L-48PXG-2Y	1,73 x 17,5 x 15,4 pulg. (4,4 x 44,5 x 39,1 cm) para C9200L-48PXG-2Y

La medición del peso se calcula con una fuente de alimentación instalada.

Tabla 11: Medidas de peso

Modelo de switch	Peso
C9200-24T	11 lb (5 kg)

Modelo de switch	Peso
C9200-24P	11 lb (5 kg)
C9200-24PB	11 lb (5 kg)
C9200-48T	11,5 lb (5,2 kg)
C9200-48P	11,5 lb (5,2 kg)
C9200-48PB	11,5 lb (5,2 kg)
C9200-48PL	11,5 lb (5,2 kg)
C9200-24PXG	11,4 lb (5,15 kg)
C9200-48PXG	11,9 lb (5,44 kg)
C9200L-24T-4G	9,6 lb (4,35 kg)
C9200L-24P-4G	10,4 lb (4,71 kg)
C9200L-48T-4G	10 lb (4,53 kg)
C9200L-48P-4G	10,6 lb (4,8 kg)
C9200L-48T-4X	10 lb (4,53 kg)
C9200L-48P-4X	10,6 lb (4,8 kg)
C9200L-24P-4X	10,4 lb (4,71 kg)
C9200L-24T-4X	9,6 lb (4,35 kg)
C9200L-48PL-4G	10,6 lb (4,8 kg)
C9200L-48PL-4X	10,6 lb (4,8 kg)
C9200L-24PXG-4X	12 lb (5,44 kg)
C9200L-24PXG-2Y	12 lb (5,44 kg)
C9200L-48PXG-4X	12,6 lb (5,71 kg)
C9200L-48PXG-2Y	12,6 lb (5,71 kg)

En esta tabla se describen las especificaciones físicas.

Tabla 12: Especificaciones físicas de las fuentes de alimentación

Peso	
PWR-C5-125WAC	1,5 lb (0,68 kg)
PWR-C5-600WAC	1,7 lb (0,77 kg)

PWR-C5-1KWAC	2 lb (0,9 kg)
PWR-C6-125WAC	1,5 lb (0,68 kg)
PWR-C6-600WAC	1,7 lb (0,77 kg)
PWR-C6-1KWAC	2 lb (0,9 kg)
Dimensiones (alto x profundidad x ancho)	
Las dimensiones que se muestran incluyen la manija de extracción y la función de manipulación.	
PWR-C5-125WAC	1,58 x 4,0 x 7,6 pulgadas (40,1 x 101,6 x 193 mm)
PWR-C5-600WAC	
PWR-C5-1KWAC	
PWR-C6-125WAC	
PWR-C6-600WAC	
PWR-C6-1KWAC	

Conexión a tierra del sistema



Advertencia Al instalar o reemplazar la unidad, la conexión a tierra siempre debe hacerse en primer lugar y la desconexión en último lugar. **Advertencia 1046**



Advertencia Utilice solo conductores de cobre. **Advertencia 1025**

Debe instalar una conexión a tierra del sistema como parte del proceso de instalación del chasis. Las instalaciones de chasis que dependen solo de la tercera pata de conexión a tierra de CA son insuficientes para contar con una puesta a tierra adecuada.

Las prácticas adecuadas de conexión a tierra garantizan que los edificios y los equipos instalados dentro de ellos tengan conexiones de baja impedancia y diferenciales de bajo voltaje entre los chasis. Cuando instala una conexión a tierra del sistema, reduce o evita los peligros de descargas eléctricas, las probabilidades de daños en los equipos debido a las variaciones transitorias y la posibilidad de que se dañen los datos.

Sin una conexión a tierra completa y adecuada del sistema, corre el riesgo de que los componentes se dañen más debido a una descarga electrostática. Además, existe una mayor probabilidad de que se dañen los datos, se bloquee el sistema y se presenten situaciones de reinicios frecuentes si el sistema no cuenta con una conexión a tierra.



Precaución

Las instalaciones que dependen únicamente de una conexión a tierra del sistema que solo utiliza la tercera pata de conexión a tierra de CA corren un riesgo sustancialmente mayor de sufrir problemas en los equipos y daños en los datos que las instalaciones que utilizan tanto la tercera pata de conexión a tierra de CA como una conexión a tierra del sistema instalada correctamente.

En la siguiente tabla se indican algunas pautas generales para las prácticas de conexión a tierra.

Tabla 13: Pautas para las prácticas de conexión a tierra

Entorno	Nivel de gravedad de ruido electromagnético	Recomendaciones de conexión a tierra
El edificio comercial suele recibir rayos directos. Por ejemplo, algunos lugares en los Estados Unidos, como Florida, presentan probabilidades más altas de caídas de rayos que otras áreas.	Alto	Todos los dispositivos de protección contra rayos deben instalarse respetando estrictamente las recomendaciones del fabricante. Los conductores que transportan la corriente del rayo deben separarse de las líneas de alimentación y datos de acuerdo con las recomendaciones y los códigos de construcción aplicables. Se deben seguir de cerca las mejores prácticas de conexión a tierra.
El edificio comercial está ubicado en un área donde las tormentas eléctricas ocurren con frecuencia, pero no presenta grandes probabilidades de rayos directos.	Alto	Se deben seguir de cerca las mejores prácticas de conexión a tierra.
El edificio comercial contiene una combinación de equipos de tecnología de la información y equipos industriales, como para soldadura.	Medio a alto	Se deben seguir de cerca las mejores prácticas de conexión a tierra.
El edificio comercial existente no está sujeto al ruido ambiental natural ni al ruido industrial creado por el hombre. Este edificio contiene un entorno de oficina estándar. Esta instalación tiene antecedentes de fallas de funcionamiento debido al ruido electromagnético.	Medio	Se deben seguir de cerca las mejores prácticas de conexión a tierra. Si es posible, determine la fuente y la causa del ruido y mitigue la fuente de ruido con la mayor precisión que se pueda o reduzca el acoplamiento desde la fuente de ruido hasta el equipo afectado.
Edificio comercial nuevo que no está sujeto al ruido ambiental natural ni al ruido industrial creado por el hombre. Este edificio contiene un entorno de oficina estándar.	Bajo	Se deben seguir las mejores prácticas de conexión a tierra lo mejor posible. No se anticipan problemas de ruido electromagnético, pero la instalación de un sistema de conexión a tierra conforme a las mejores prácticas en un edificio nuevo suele ser la ruta menos costosa y la mejor manera de planificar el futuro.

Entorno	Nivel de gravedad de ruido electromagnético	Recomendaciones de conexión a tierra
El edificio comercial existente no está sujeto al ruido ambiental natural ni al ruido industrial creado por el hombre. Este edificio contiene un entorno de oficina estándar.	Bajo	Se deben seguir las mejores prácticas de conexión a tierra lo máximo posible. No se anticipan problemas de ruido electromagnético, pero siempre se recomienda instalar un sistema de conexión a tierra conforme a las mejores prácticas.



Nota En todas las situaciones, las prácticas de conexión a tierra deben cumplir con los requisitos de la Sección 250 del Código Eléctrico Nacional (NEC) o las leyes y regulaciones locales. Se prefiere un cable de conexión a tierra de 6 AWG desde el chasis a la conexión a tierra del rack o directamente a la red de enlace común (CBN). El rack del equipo también debe conectarse a la CBN con un cable de conexión a tierra de 6 AWG.



Nota Los terminales de conexión a tierra deben instalarse en la ubicación marcada en el chasis únicamente.



Nota Asegúrese siempre de que todos los módulos estén completamente instalados y que los tornillos cautivos de instalación estén completamente apretados. También asegúrese de que todos los cables de E/S y los cables de alimentación estén asentados correctamente. Estas prácticas son procedimientos de instalación normales y deben seguirse en todas las instalaciones.

Colocación

Este equipo está diseñado para uso industrial y comercial en entornos libres de riesgos para la salud y la seguridad. Se permite el funcionamiento sin supervisión continua. La instalación y el mantenimiento del equipo deben estar a cargo de personal debidamente calificado con los conocimientos y las habilidades suficientes.

Producto de clase A

Este producto puede causar interferencias de radio en un entorno doméstico, en cuyo caso puede ser necesario que el usuario tome las medidas adecuadas.

Almacenamiento, transporte, venta y eliminación

Almacene el equipo en el interior en su embalaje original.

- Rango de temperatura de almacenamiento (cuando está apagado): -40 to 158°F

- Rango de humedad relativa (cuando está apagado): 5 a 90 % sin condensación

Transporte el equipo en su embalaje original dentro de vehículos cerrados en cualquier medio de transporte.

- Rango de temperatura de transporte: -40 to 158°F
- Rango de humedad relativa: 5 a 90 % sin condensación

Los términos y condiciones en los que se vende el equipo se rigen por los contratos entre Cisco o los partners autorizados de Cisco y los compradores de los equipos.

La eliminación del equipo en el fin de la vida útil debe realizarse en cumplimiento de todas las leyes y normativas nacionales aplicables.

Qué hacer si el equipo funciona mal

Si experimenta problemas de funcionamiento del equipo o desea presentar un reclamo sobre la calidad, comuníquese con su proveedor de equipos.

También puede encontrar información sobre el soporte técnico de Cisco en su sitio web oficial:

https://www.cisco.com/c/es_mx/index.html

La garantía del fabricante establece que el equipo cumple con las especificaciones de la etiqueta siempre que se haya almacenado, transportado, instalado y operado según la documentación técnica asociada.

La garantía y el soporte de servicio no se aplican al equipo en los siguientes casos:

- Si ha sufrido cambios, modificaciones, manejo incorrecto, destrucción o daños debido a cualquiera de las siguientes condiciones:
 - Causas naturales
 - Exposición ambiental
 - No tomar las medidas requeridas
 - Negligencia, actos intencionales o uso indebido
 - Uso para fines distintos a los especificados en la documentación correspondiente
 - Acto u omisión de un tercero
 - Signos de haber sido sometido a fuego, agua, sustancias químicas, incluyendo pero no limitado a la aplicación de pintura y otros tipos de revestimientos
 - Reparación o modificaciones internas no autorizadas
 - Daño mecánico
 - Signos de entrada de objetos extraños, líquidos o insectos
 - Daños causados por el incumplimiento de las regulaciones técnicas existentes, las normas estatales, las regulaciones relacionadas con el funcionamiento del hardware en una red de comunicaciones pública y otros requisitos oficiales aplicables para los parámetros de redes de alimentación, telecomunicaciones y cable, así como otros factores externos similares.

Consulte la tabla a continuación para obtener instrucciones sobre cómo encontrar la fecha de fabricación para cada modelo.

Contenido del modelo	Fecha de fabricación
Switches Cisco Catalyst de la serie 9200	La semana de fabricación está codificada dentro del número de serie estándar de Cisco de 11 caracteres que tiene el formato LLLYYWSSSS, en el cual: LLL es el código de ubicación alfanumérico del proveedor en Base 34 YYWW es la concatenación del código decimal del año y el número de la semana SSSS es el número de serie secuencial alfanumérico en Base 34

Información adicional

Para obtener instrucciones de instalación más detalladas, consulte las guías de instalación en el sitio web oficial de Cisco:

<https://www.cisco.com/c/en/us/td/docs/switches/lan/catalyst9200/hardware/install/b-c9200-hig.html>

Acerca de la traducción

Es posible que Cisco proporcione traducciones de este contenido al idioma local en algunas ubicaciones. Tenga en cuenta que las traducciones se ofrecen únicamente con fines informativos y, si hubiera alguna discrepancia, prevalecerá la versión en inglés del contenido.