



## **Guía breve para el usuario de las plataformas perimetrales Cisco Catalyst de la serie 8300**

**Primera publicación:** 2023-05-31

**Última modificación:** 2023-08-01

### **Americas Headquarters**

Cisco Systems, Inc.  
170 West Tasman Drive  
San Jose, CA 95134-1706  
USA  
<http://www.cisco.com>  
Tel: 408 526-4000  
800 553-NETS (6387)  
Fax: 408 527-0883

CISCO SYSTEMS DE MEXICO S.DE R.L. DE C.V.

Avenida (AV) Paseo de Tamarindos 400A, piso 14

Col. Bosques de las Lomas, Cuajimalpa de Morelos

Mexico, Ciudad De Mexico 05120

Tel: +52 55 5267 1000

LAS ESPECIFICACIONES E INFORMACIÓN RELATIVAS A LOS PRODUCTOS DE ESTE MANUAL ESTÁN SUJETAS A CAMBIOS SIN PREVIO AVISO. TODAS LAS DECLARACIONES, INFORMACIONES Y RECOMENDACIONES INCLUIDAS EN ESTE MANUAL SE CONSIDERAN PRECISAS; SIN EMBARGO, NO SE PRESENTAN GARANTÍAS DE NINGÚN TIPO, NI EXPRESAS NI IMPLÍCITAS. LOS USUARIOS DEBEN ASUMIR LA PLENA RESPONSABILIDAD DE SU APLICACIÓN EN TODOS LOS PRODUCTOS.

LA LICENCIA DE SOFTWARE Y LA GARANTÍA LIMITADA DEL PRODUCTO AL QUE ACOMPAÑAN SE EXPONEN EN EL PAQUETE DE INFORMACIÓN QUE SE ENVÍA CON EL PRODUCTO Y SE INCLUYEN EN EL PRESENTE DOCUMENTO A TRAVÉS DE ESTA REFERENCIA. SI NO ENCUENTRA LA LICENCIA DEL SOFTWARE O LA GARANTÍA LIMITADA, PÓNGASE EN CONTACTO CON SU REPRESENTANTE DE CISCO PARA OBTENER UNA COPIA.

La siguiente información concierne al cumplimiento de los requisitos de la FCC para los dispositivos de Clase A: este equipo ha sido probado y cumple con los límites establecidos para un dispositivo digital de Clase A, de conformidad con el apartado 15 del reglamento de la FCC. Estos límites están diseñados para proporcionar una protección razonable frente a cualquier interferencia perjudicial al utilizar el equipo en un entorno comercial. Este equipo genera, usa y puede emitir energía de radiofrecuencia y, en caso de no instalarse ni usarse de conformidad con el manual de instrucciones, podría causar interferencias perjudiciales que dificultarían las comunicaciones por radio. La conexión de este equipo en una zona residencial puede provocar interferencias perjudiciales; en tal caso, se exigirá a los usuarios que corran con los gastos de la reparación de dichos daños.

La siguiente información concierne al cumplimiento de los requisitos de la FCC para los dispositivos de Clase B: este equipo ha sido probado y cumple con los límites establecidos para un dispositivo digital de Clase B, de conformidad con el apartado 15 del reglamento de la FCC. Estos límites han sido diseñados con el objetivo de proporcionar una protección razonable frente a interferencias perjudiciales en instalaciones residenciales. Este equipo genera, usa y puede emitir energía de radiofrecuencia y, en caso de no instalarse ni usarse de conformidad con las instrucciones, podría causar interferencias perjudiciales que dificultarían las comunicaciones por radio. Sin embargo, no es posible garantizar que no vayan a producirse interferencias en una instalación determinada. Si el equipo causa interferencias en la recepción de señales de radio o televisión (lo que se puede determinar apagando y encendiendo el equipo), se recomienda a los usuarios que intenten corregir las interferencias mediante uno o varios de los métodos que se indican a continuación:

- Reoriente o reubique la antena receptora.
- Aumente la distancia entre los equipos y el receptor.
- Conecte el equipo a una toma en un circuito diferente al que se encuentra conectado el receptor.
- Solicite ayuda al distribuidor o a un técnico experto en radio y televisión.

Las modificaciones realizadas en el producto que no estén autorizadas por Cisco podrían anular la aprobación de la FCC y negarle el permiso para utilizar el producto.

La implementación por parte de Cisco de la compresión del encabezado de TCP es una adaptación de un programa desarrollado por la Universidad de California, Berkeley (UCB) como parte de la versión de dominio público del sistema operativo UNIX de la UCB. Todos los derechos reservados. Copyright © 1981, Regentes de la Universidad de California.

NO OBSTANTE CUALQUIER OTRA GARANTÍA QUE AQUÍ SE DESCRIBA, TODOS LOS ARCHIVOS DE DOCUMENTO Y SOFTWARE DE ESTOS PROVEEDORES SE PROPORCIONAN "TAL CUAL" CON TODOS LOS ERRORES QUE PUDIERAN INCLUIR. CISCO Y LOS PROVEEDORES ANTERIORMENTE MENCIONADOS NIEGAN CUALQUIER GARANTÍA, EXPRESA O IMPLÍCITA, INCLUIDAS, SIN LIMITACIÓN, AQUELLAS DE COMERCIABILIDAD, ADECUACIÓN A UN FIN DETERMINADO E INCUMPLIMIENTO O QUE PUEDAN SURGIR DE UN PROCESO DE NEGOCIACIÓN, USO O PRÁCTICA COMERCIAL.

BAJO NINGUNA CIRCUNSTANCIA CISCO O SUS PROVEEDORES SERÁN RESPONSABLES DE NINGÚN DAÑO INDIRECTO, ESPECIAL, SECUNDARIO O FORTUITO, INCLUIDOS ENTRE OTROS, LA PÉRDIDA DE GANANCIAS, O LA PÉRDIDA O EL DAÑO DE DATOS COMO CONSECUENCIA DEL USO O INCAPACIDAD DE USO DE ESTE MANUAL, INCLUSO EN EL CASO DE QUE CISCO O SUS PROVEEDORES HAYAN SIDO NOTIFICADOS SOBRE LA POSIBILIDAD DE QUE SE PRODUZCAN TALES DAÑOS.

Cualquier dirección de protocolo de Internet (IP) o número de teléfono utilizado en este documento no pretende ser una dirección o un número de teléfono real. Cualquier ejemplo, salida de visualización de comandos, diagrama de topología de red y figura incluida en el documento se muestra solo con fines ilustrativos. El uso de direcciones IP o números de teléfono reales en el material ilustrativo no es intencionado, sino mera coincidencia.

Se carece de control sobre todas las copias impresas y duplicados en formato electrónico de este documento. Consulte la versión en línea actual para obtener la versión más reciente.

Cisco tiene más de 200 oficinas en todo el mundo. Las direcciones y los números de teléfono están disponibles en el sitio web de Cisco: [www.cisco.com/go/offices](http://www.cisco.com/go/offices).

The documentation set for this product strives to use bias-free language. For purposes of this documentation set, bias-free is defined as language that does not imply discrimination based on age, disability, gender, racial identity, ethnic identity, sexual orientation, socioeconomic status, and intersectionality. Exceptions may be present in the documentation due to language that is hardcoded in the user interfaces of the product software, language used based on standards documentation, or language that is used by a referenced third-party product.

Cisco and the Cisco logo are trademarks or registered trademarks of Cisco and/or its affiliates in the U.S. and other countries. To view a list of Cisco trademarks, go to this URL: <https://www.cisco.com/c/en/us/about/legal/trademarks.html>. Third-party trademarks mentioned are the property of their respective owners. The use of the word partner does not imply a partnership relationship between Cisco and any other company. (1721R)

© 2023 Cisco Systems, Inc. Todos los derechos reservados.



# CAPÍTULO 1

## Guía breve para el usuario de Cisco

- [Descripción general, en la página 1](#)
- [Vistas del chasis, en la página 2](#)
- [Ubicación de las etiquetas en las plataformas perimetrales Cisco Catalyst de la serie 8300, en la página 7](#)
- [Características de hardware de las Plataformas perimetrales Cisco Catalyst de la serie 8300, en la página 10](#)
- [Puesta a tierra del chasis, en la página 13](#)
- [Conexión de la alimentación al dispositivo, en la página 14](#)
- [Colocación, en la página 20](#)
- [Producto de clase A, en la página 20](#)
- [Almacenamiento, transporte, venta y eliminación, en la página 21](#)
- [Qué hacer si el equipo funciona mal, en la página 21](#)
- [Información adicional, en la página 22](#)

### Descripción general

Las Plataformas perimetrales Cisco Catalyst de la serie 8300 son las mejores plataformas perimetrales en la nube compatibles con 5G, diseñadas para los servicios acelerados, la seguridad de varias capas, la agilidad nativa de la nube y la inteligencia perimetral con el fin de acelerar la transición a la nube.

Las Plataformas perimetrales Cisco Catalyst de la serie 8300 con el software Cisco IOS XE SD-WAN ofrecen una solución segura de SD-WAN de Cisco a escala de la nube para la sucursal. Las Plataformas perimetrales Cisco Catalyst de la serie 8300 están diseñadas para ofrecer servicios SD-WAN integrados y de alto rendimiento, junto con flexibilidad, para prestar servicios de red y seguridad combinados desde la nube o en las instalaciones. Proporcionan una mayor densidad de puerto de WAN y una capacidad de fuente de alimentación redundante. Las Plataformas perimetrales Cisco Catalyst de la serie 8300 tienen una amplia variedad de opciones de interfaz para elegir que van desde una densidad de módulos más baja y más alta con compatibilidad con versiones anteriores hasta una variedad de módulos de WAN, LAN, LTE, voz y cómputo existentes. Con tecnología de Cisco IOS XE, arquitectura de software totalmente programable y compatibilidad con API, estas plataformas pueden facilitar la automatización a escala para lograr la funcionalidad de la TI automatizada mientras se migran las cargas de trabajo a la nube. Las Plataformas perimetrales Cisco Catalyst de la serie 8300 también vienen con la infraestructura Trustworthy Solutions 2.0 que protege a las plataformas contra amenazas y vulnerabilidades y cuenta con verificación de la integridad y corrección de amenazas.

Las Plataformas perimetrales Cisco Catalyst de la serie 8300 son ideales para sucursales de empresas medianas y grandes para IPSec de WAN de alto rendimiento con servicios de SD-WAN integrados.

Las Plataformas perimetrales Cisco Catalyst de la serie 8300 apuntan a estos casos de uso:

- Sucursal empresarial, CPE de proveedor de servicios administrados, gateway de Internet para DIA, plataforma en la nube de SASE con SD-WAN
- Plataformas de routing de sucursal definidas por software (SD) de última generación

Para obtener más información sobre las características y especificaciones, consulte la [hoja de datos](#) Plataformas perimetrales Cisco Catalyst de la serie 8300.



**Nota** Las secciones de esta documentación se aplican a todos los modelos de Plataformas perimetrales Cisco Catalyst de la serie 8300, a menos que se haga explícitamente una referencia a un modelo específico.

Este capítulo incluye las siguientes secciones:

## Vistas del chasis

Esta sección contiene vistas de la fuente de alimentación y los lados de E/S de las Plataformas perimetrales Cisco Catalyst de la serie 8300 que muestran las ubicaciones de las interfaces de alimentación y señal, las ranuras de los módulos, los indicadores de estado y las etiquetas de identificación del chasis:

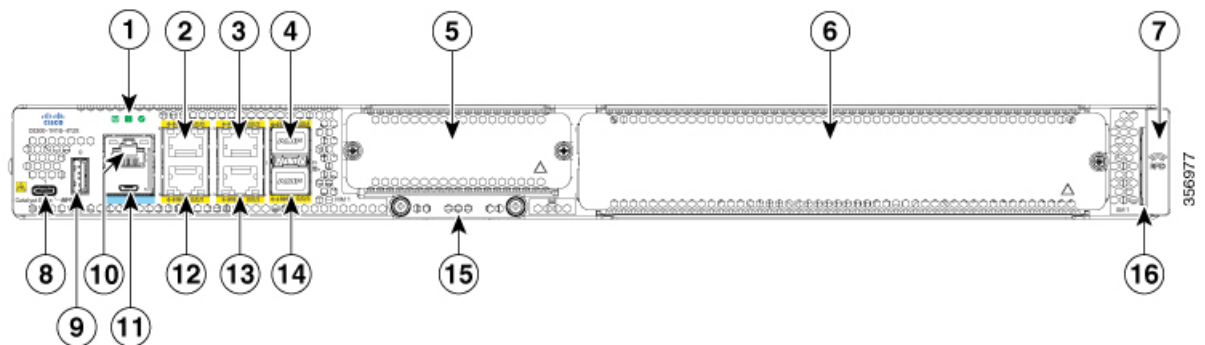
Las Plataformas perimetrales Cisco Catalyst de la serie 8300 están disponibles en estos modelos:

- C8300-1N1S-4T2X
- C8300-1N1S-6T
- C8300-2N2S-4T2X
- C8300-2N2S-6T



**Nota** N = Módulo de interfaz de red, S = Módulo de servicio, T = Gigabit Ethernet, X = 10 Gigabit

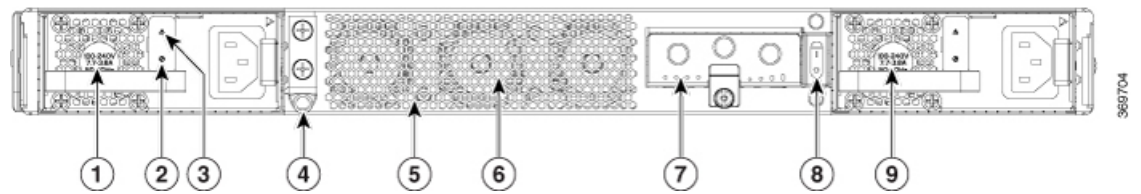
*Figura 1: Chasis C8300-1N1S-4T2X|6T, lado de E/S*



**Tabla 1: Lado de E/S**

1	LED	2	Puerto RJ-45 Gigabit Ethernet (1G 0/0/0)
3	Puerto RJ-45 Gigabit Ethernet (1G 0/0/2)	4	Puerto SFP+/10 Gigabit Ethernet (10G 0/0/4) Puerto SFP/1 Gigabit Ethernet (1G 0/0/4)
5	Ranura NIM 1	6	Ranura SM 1
7	RFID (opcional)	8	USB tipo C (3.0) (USB 1)
9	USB tipo A (3.0) (USB 0)	10	Consola RJ-45
11	Consola micro-USB	12	Puerto RJ-45 Gigabit Ethernet (1G 0/0/1)
13	Puerto RJ-45 Gigabit Ethernet (1G 0/0/3)	14	Puerto SFP+/10 Gigabit Ethernet (10G 0/0/5) Puerto SFP/1 Gigabit Ethernet (1G 0/0/5)
15	Almacenamiento NVMe/M.2 USB	16	Bandeja de etiquetas del dispositivo

**Figura 2: Chasis C8300-1N1S-4T2X/6T, lado de la bandeja del ventilador/PSU**



**Tabla 2: Lado de la bandeja del ventilador/PSU**

1	Unidad de fuente de alimentación de CA/CC (PSU1)	2	Alimentación, preajuste, OK, LED
3	LED de falla de ALARMA	4	Terminal de puesta a tierra
5	Ventilación de la bandeja del ventilador	6	3 bandejas de ventilación internas
7	Ranura PIM 1	8	Interruptor de alimentación
9	Unidad de fuente de alimentación de CA/CC (PSU0)		



Figura 4: Chasis C8300-2N2S-4T2X|6T, lado de la bandeja del ventilador/PSU

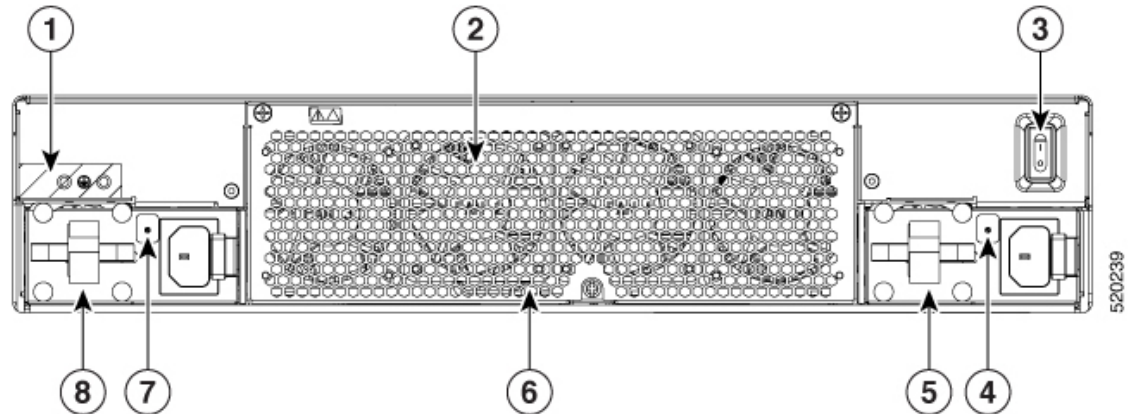


Tabla 4: Lado de la bandeja del ventilador/PSU

1	Terminal de puesta a tierra	2	Bandeja de ventilación FRU
3	Interruptor de alimentación	4	LED de encendido de PSU0
5	PSU0	6	Módulo de alimentación POE 0/1, detrás de la bandeja del ventilador extraíble
7	LED de alimentación de PSU1	8	PSU1

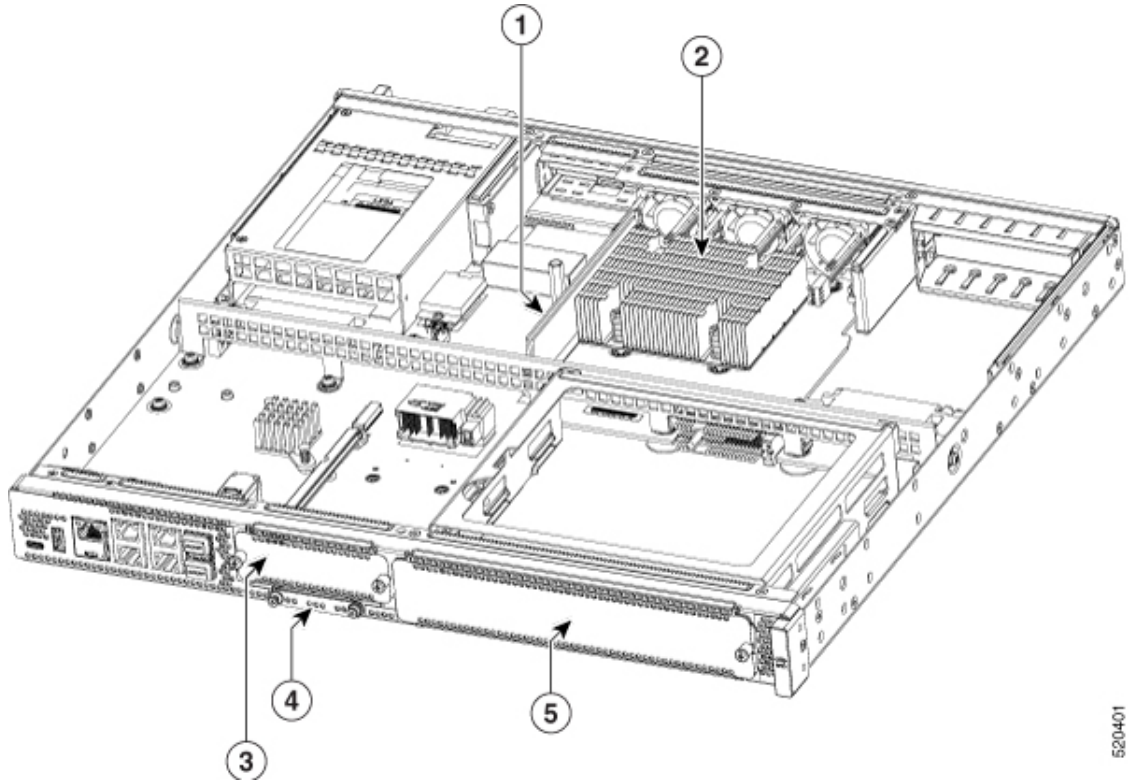
Para obtener información detallada sobre los LED, consulte la sección sobre indicadores LED.

## Resumen de la plataforma

En la siguiente figura, se muestra la vista interna de las Plataformas perimetrales Cisco Catalyst de la serie 8300 con componentes y ubicaciones de los módulos.



Figura 5: Resumen de la plataforma de C8300-1N1S-4T2XJ6T

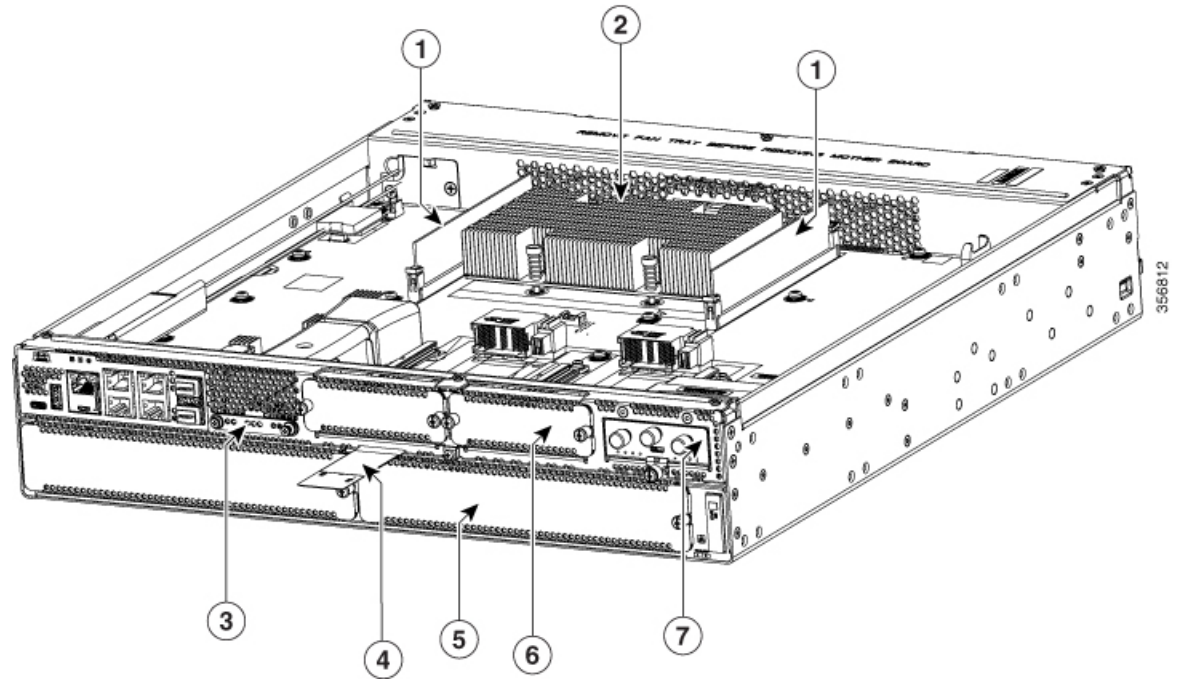


520401

1	DIMM	2	CPU
3	Ranura NIM	4	Ranura para tarjeta M.2
5	SM		



Figura 6: Resumen de la plataforma del chasis C8300-2N2S-4T2X/6T



1	DIMM	2	CPU
3	Ranura para tarjeta M.2	4	Bandeja de etiquetas
5	SM	6	NIM
7	PIM		

## Ubicación de las etiquetas en las plataformas periferales Cisco Catalyst de la serie 8300

Utilice la herramienta Cisco Product Identification (CPI) para encontrar etiquetas en la plataforma. La herramienta brinda ilustraciones y descripciones detalladas de dónde se encuentran las etiquetas en los productos Cisco. Incluye las siguientes características:

- Una opción de búsqueda que permite buscar modelos mediante una jerarquía de productos estructurada en árbol
- Un campo de búsqueda en la página de resultados finales que facilita la búsqueda de varios productos
- Productos de fin de venta claramente identificados en las listas de resultados

La herramienta optimiza el proceso de ubicación de etiquetas de número de serie e identificación de productos. La información del número de serie acelera el proceso de autorización y es necesaria para acceder a los servicios de soporte.

# Ubicación de etiquetas en las Plataformas perimetrales Cisco Catalyst de la serie 8300

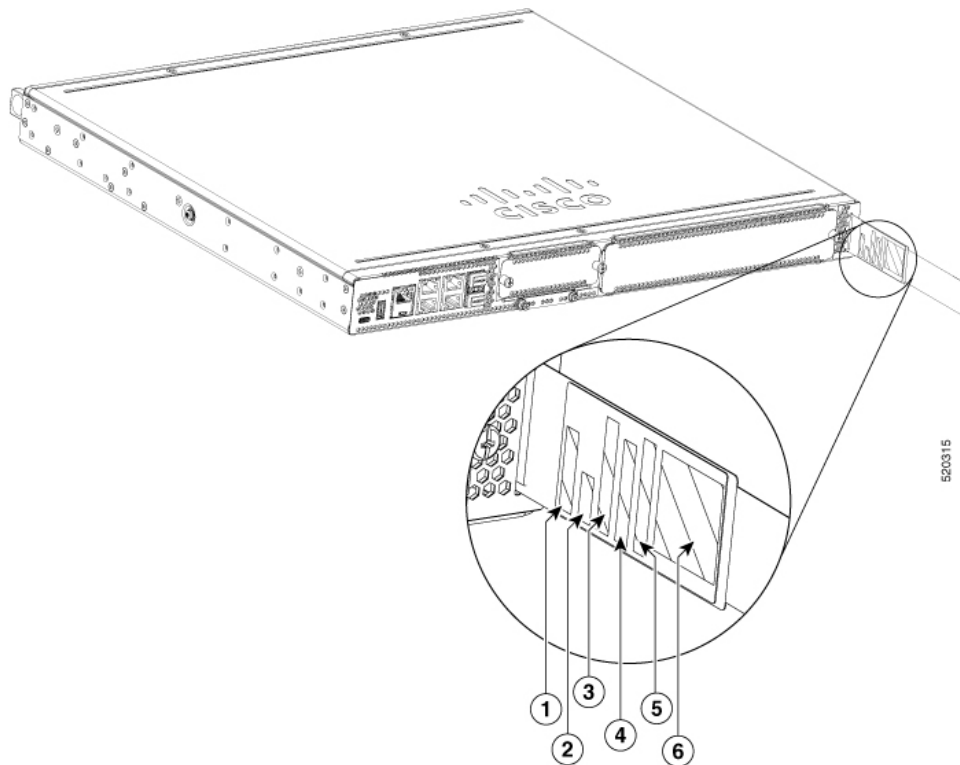
En la figura a continuación, se muestra la ubicación de las etiquetas en las Plataformas perimetrales Cisco Catalyst de la serie 8300. Las etiquetas se encuentran en la misma ubicación en todas las Plataformas perimetrales Cisco Catalyst de la serie 8300.

El número de serie (SN), el identificador de equipo de lenguaje común (CLEI), el número de conjunto superior (TAN), la ID del producto (PID), la ID de la versión de la PID (VID) y el código de respuesta rápida (QR) están impresos en una etiqueta en la parte posterior de la plataforma o en la bandeja de etiquetas ubicada en el chasis.



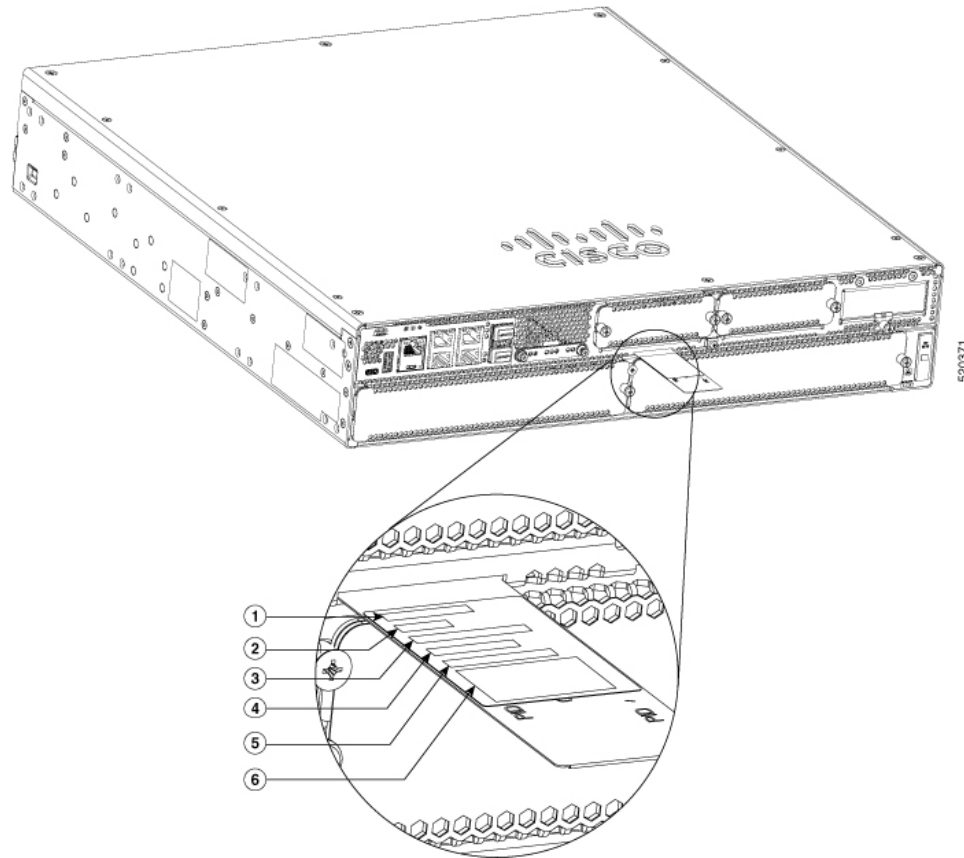
**Nota** Las etiquetas RFID en los dispositivos están preinstaladas; no vienen con etiquetas RFID de repuesto.

*Figura 7: Ubicación de la etiqueta en C8300-1N1S-4T2X|6T*



1	SN	2	CLEI
3	TAN	4	MAC
5	PID/VID	6	Código QR

Figura 8: Ubicación de la etiqueta en C8300-2N2S-4T2X|6T



1	SN	2	CLEI
3	TAN	4	MAC
5	PID/VID	6	Código QR

## Ubicación de los detalles de identificación del producto

### Licencia de software

El número de serie (SN), la ID del producto (PID), la ID de la versión (VID) y el identificador de equipo de lenguaje común (CLEI) están impresos en una etiqueta en la parte inferior del dispositivo o en la bandeja de etiquetas.

Para obtener una licencia de software, necesita el identificador único de dispositivo (UDI) del dispositivo donde se instalará la licencia.

El UDI tiene dos componentes principales:

- ID del producto (PID)
- Número de serie (SN)

El UDI se puede ver mediante el comando **show license udi** en el modo Exec con privilegios en el software del sistema operativo de Internet (IOS) de Cisco.

Para obtener información adicional sobre el UDI, consulte el documento << >> en cisco.com.

## Características de hardware de las Plataformas perimetrales Cisco Catalyst de la serie 8300

En esta sección, se describen las características de hardware de las Plataformas perimetrales Cisco Catalyst de la serie 8300.

### Puertos de interfaz integrados

Las Plataformas perimetrales Cisco Catalyst de la serie 8300 tienen varios puertos 10/100/1000 en el panel frontal y factores de forma pequeños enchufables.



#### Advertencia

Para cumplir con el estándar Telcordia GR-1089 NEBS de seguridad y compatibilidad electromagnética, conecte los puertos Ethernet de administración solo al cableado interno o no expuesto. El cable interno debe estar blindado y el blindaje debe estar conectado a tierra en ambos extremos. Los puertos internos del equipo o el subensamblaje no deben estar conectados metálicamente a las interfaces que se conectan al OSP o su cableado. Estas interfaces están diseñadas para usarse solo como interfaces internas (puertos de tipo 2 o tipo 4, como se describe en GR-1089-CORE) y requieren aislamiento del cableado del OSP expuesto. La adición de protectores primarios en la protección no es suficiente para conectar estas interfaces metálicamente al cableado del OSP.

### Puertos GE o SFP

Los siguientes puertos GE y SFP están disponibles en las plataformas perimetrales Catalyst de la serie 8300:

#### Puertos GE

Los puertos de interfaz de cobre GE RJ-45 admiten 10BASE-T, 100BASE-TX y 1000BASE-T.

#### Puertos SFP

Los puertos de factor de forma pequeño enchufable (SFP) admiten módulos SFP de 1 Gbps.

#### Puertos SFP+

Los puertos de factor de forma pequeño enchufable (SFP) mejorado admiten módulos SFP+ de 10 Gbps.

### Tarjetas y módulos intercambiables y extraíbles

Los módulos de servicio (SM), los módulos de interfaz de red (NIM), los módulos de interfaz enchufables (PIM) y el almacenamiento NVMe/M.2 USB caben en ranuras externas y se pueden quitar o reemplazar sin abrir el chasis.

### Ranuras externas

- Módulos de servicio
- Módulos de interfaz de red
- Módulos de interfaz enchufables
- Almacenamiento NVMe/M.2 USB



---

**Nota** El módulo de interfaz enchufable LTE interactúa con la CPU del host a través de la interfaz USB 3.0. El host accede a las señales relacionadas con LTE a través de la interfaz I2C del módulo enchufable.

---

### Ranuras internas

- Memoria

Consulte la página del producto Plataformas perimetrales Cisco Catalyst de la serie 8300 en [cisco.com](http://cisco.com) para obtener una lista de los módulos y las tarjetas de interfaz compatibles.

## Memoria

Las Plataformas perimetrales Cisco Catalyst de la serie 8300 contienen módulos DIMM que almacenan la configuración en ejecución y las tablas de routing que las interfaces de red utilizan para el almacenamiento en búfer de paquetes.

- Arranque/NVRAM: almacena el programa de arranque (monitor de ROM) y el registro de configuración. No se puede reparar el arranque/NVRAM.
- Memoria interna: memoria flash de arranque interna.
- Tarjeta M.2 extraíble: disponible en 16 GB (predeterminado), M.2 USB de 32 GB y SSD NVMe M.2 de 600 GB.
- Opciones de DRAM
  - 1 DDR4 de 8 GB (predeterminada)
  - 1 DDR4 de 16 GB (actualizada)
  - 1 DDR4 de 32 GB (actualizada)

## LED para las plataformas perimetrales Cisco Catalyst de la serie 8300

Tabla 5: Indicadores LED

LED	Color	Descripción
Logotipo	Azul	<b>LED de logotipo de Cisco</b> Apagado: el sistema está apagado Azul: el sistema está encendido
ALIMENTACIÓN	Verde/ámbar	<b>Estado de la fuente de alimentación</b> Apagado: el sistema está apagado Amarillo: una fuente de alimentación en el sistema no funciona correctamente Verde: todas las PSU instaladas funcionan correctamente
ESTADO	Verde/ámbar/rojo	<b>Estado del sistema</b> Rojo: el sistema está arrancando Rojo intermitente: el sistema ha fallado debido a un error de integridad de hardware Amarillo: Rommon ha completado el arranque y el sistema está en el indicador de Rommon o el software de la plataforma de arranque Verde: funcionamiento normal del sistema

LED	Color	Descripción
AMBIENTE	Verde/ámbar/rojo	<p><b>Estado ambiental</b></p> <p>Apagado: el monitor no está activo</p> <p>Rojo: el sistema ha detectado un evento de sobrecorriente crítico y puede apagarse</p> <p>Amarillo intermitente: uno o más sensores de temperatura en el sistema están fuera del rango aceptable</p> <p>Amarillo: uno o más ventiladores en el sistema están fuera del rango aceptable</p> <p>Verde: todos los sensores de temperatura y los ventiladores del sistema se encuentran dentro del rango aceptable</p>
CONSOLA USB	Verde	<p><b>Consola USB activa</b></p> <p>Verde indica que el puerto de consola activo es USB</p>
CONSOLA RJ-45	Verde/amarillo	<p><b>Consola serial activa</b></p> <p>Verde indica que RJ-45 es el puerto de consola activo</p>
SFP HABILITADO	Verde	<p><b>LED de SFP habilitado</b></p> <p><b>LED de SFP+ habilitado</b></p> <p>Apagado: no está presente</p> <p>Verde: se admite el SFP y no hay fallas</p> <p>Ámbar: el SFP no es compatible o está en un estado defectuoso</p>
ENLACE SFP	Verde	<p><b>LED de enlace del puerto SFP 0/1</b></p> <p>Apagado: no hay enlace (o no está presente)</p> <p>Verde: enlace establecido</p>

## Puesta a tierra del chasis

Una vez instalado el dispositivo, debe conectar el chasis a una toma de tierra confiable.



# Conexión de la alimentación al dispositivo

En esta sección, se explica cómo conectar la alimentación al dispositivo.



**Advertencia** Lea las instrucciones de instalación antes de conectar el sistema a la fuente de alimentación. Advertencia 1004



**Advertencia** Es posible que esta unidad tenga más de una conexión de fuente de alimentación. Para eliminar el suministro de energía a la unidad, se deben desconectar todas las conexiones. Advertencia 1028



**Advertencia** Las tareas de instalación, reemplazo y mantenimiento de este equipo solo pueden ser realizadas por personal capacitado y calificado. Advertencia 1030



**Nota** La instalación debe cumplir con todos los códigos eléctricos requeridos aplicables en el sitio de instalación.



**Advertencia** Al instalar el producto, utilice los cables de conexión, cables de alimentación y adaptadores de AC proporcionados o especificados. El uso de otros cables o adaptadores puede causar fallas en el funcionamiento o un incendio. La Ley sobre seguridad de materiales y dispositivos eléctricos de Japón prohíbe el uso de cables certificados por UL (figura “UL” en el código) para todos los demás dispositivos eléctricos que no sean los productos designados por Cisco. El uso de cables que estén certificados por la Ley sobre seguridad de materiales y dispositivos eléctricos de Japón (figura “PSE” en el código) no se limita a los productos designados por CISCO. Advertencia 1075

Si su dispositivo utiliza alimentación de CA, conéctelo a un circuito de 15 A, 120 V CA (10 A, 240 V CA) con protección contra sobrecorriente.



**Nota** Los límites de tolerancia del voltaje de entrada para la alimentación de CA son 90 y 264 V CA.



**Nota** Este producto requiere protección contra sobretensión para que forme parte de la instalación del edificio. Para cumplir con el estándar Telcordia GR-1089 NEBS de compatibilidad electromagnética y seguridad, se requiere un dispositivo de protección contra sobrevoltaje (SPD) externo en el equipo de servicio de alimentación de CA.



**Advertencia**

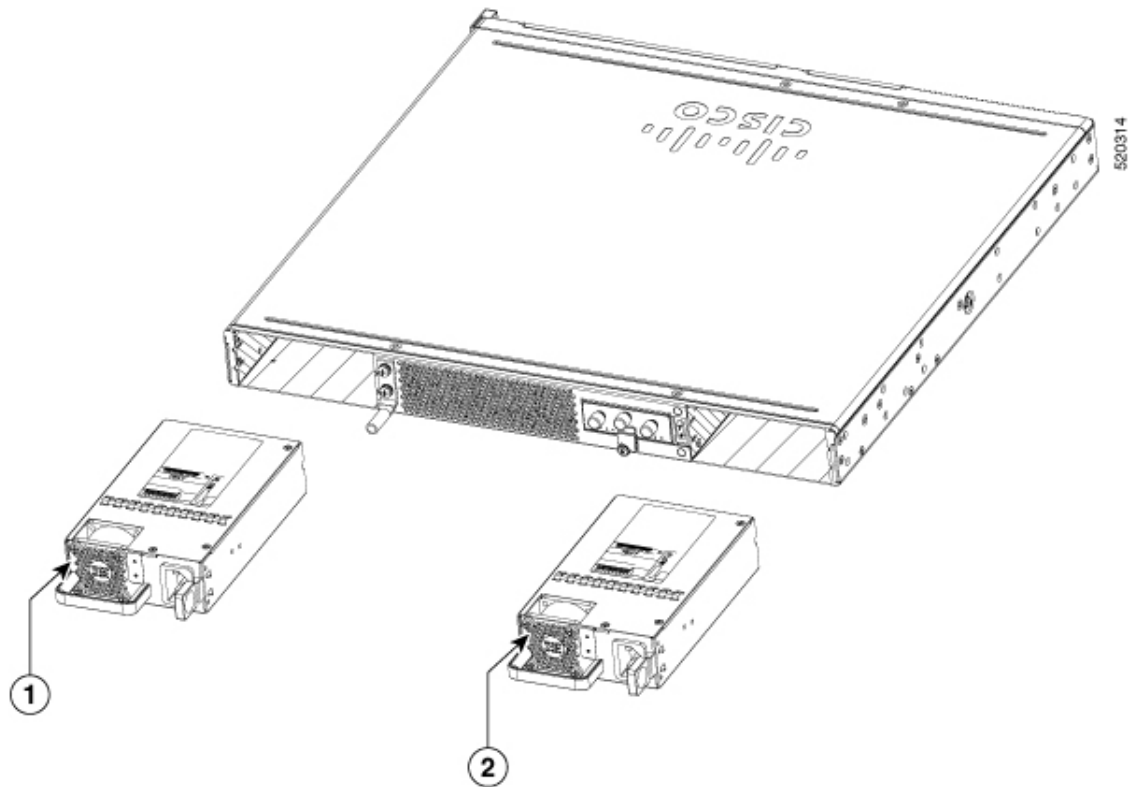
Este equipo utiliza el sistema de protección contra cortocircuitos (o sobretensión) del edificio. Asegúrese de que el dispositivo de protección no sea superior a 20 A. Advertencia 1005

## Descripción general de la fuente de alimentación de CA

Las fuentes de alimentación de CA para los dispositivos C8300-1N1S-4T2X|6T son las siguientes. Los dos suministros son físicamente similares y se muestra un diagrama en la figura a continuación.

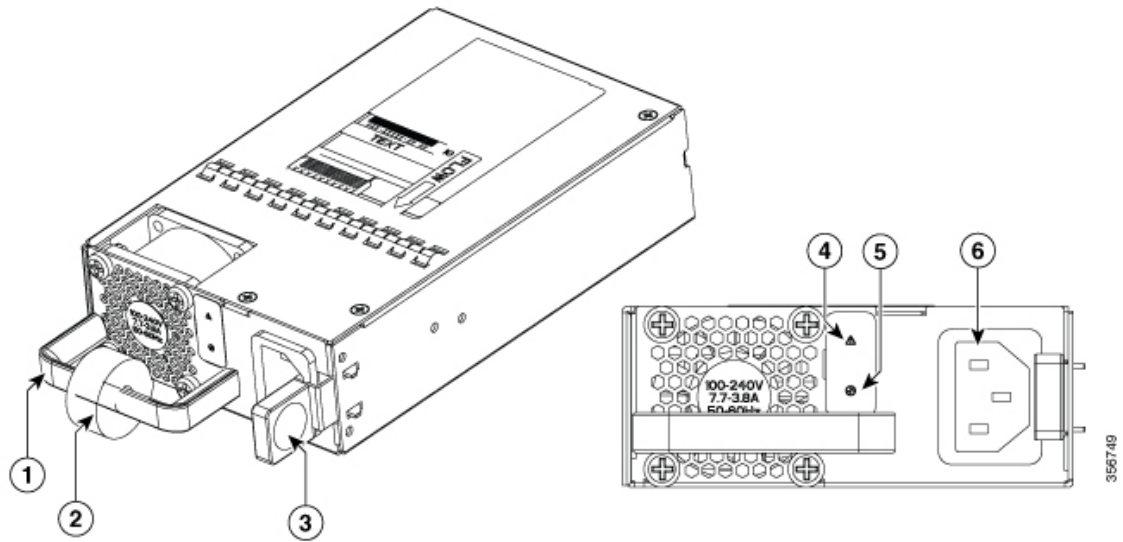
- PWR-CC1-250WAC
- PWR-CC1-500WAC

*Figura 9: Fuente de alimentación de 250 W CA/500 W CA para C8300-1N1S-4T2X|6T*



Sí/No	Módulo
1	PSU1
2	PSU0

Figura 10: Fuente de alimentación de 250 W CA/500 W CA para C8300-1N1S-4T2X|6T

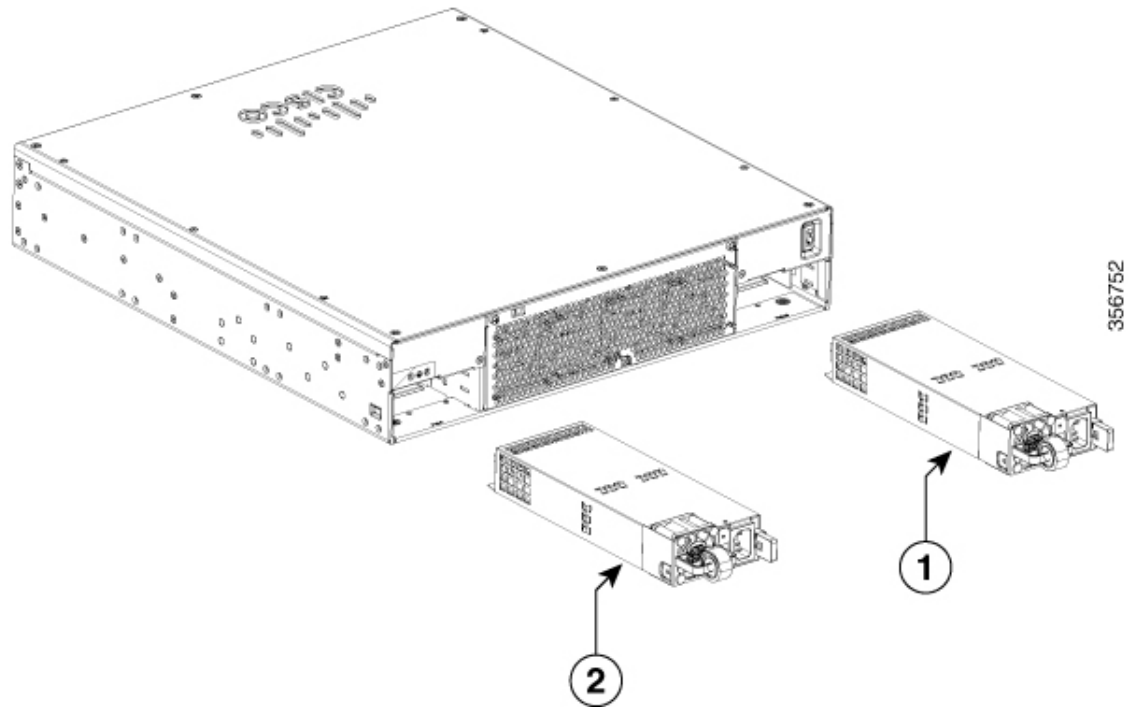


1	Manija	2	Liberación de tensión
3	Pestillo	4	LED de falla
5	LED de estado	6	Socket de alimentación

Las fuentes de alimentación de CA para los dispositivos C8300-2N2S-4T2X|6T son las siguientes. Los dos suministros son físicamente similares y se muestra un diagrama en la figura a continuación.

- PWR-CC1-650WAC
- PWR-CC1-1000WAC

Figura 11: Fuente de alimentación de 650 W CA/1000 W CA para C8300-2N2S-4T2X|6T



Sí/No	Módulo
1	PSU0
2	PSU1

Figura 12: Fuente de alimentación de 650 W CA/1000 W CA para C8300-2N2S-4T2X|6T

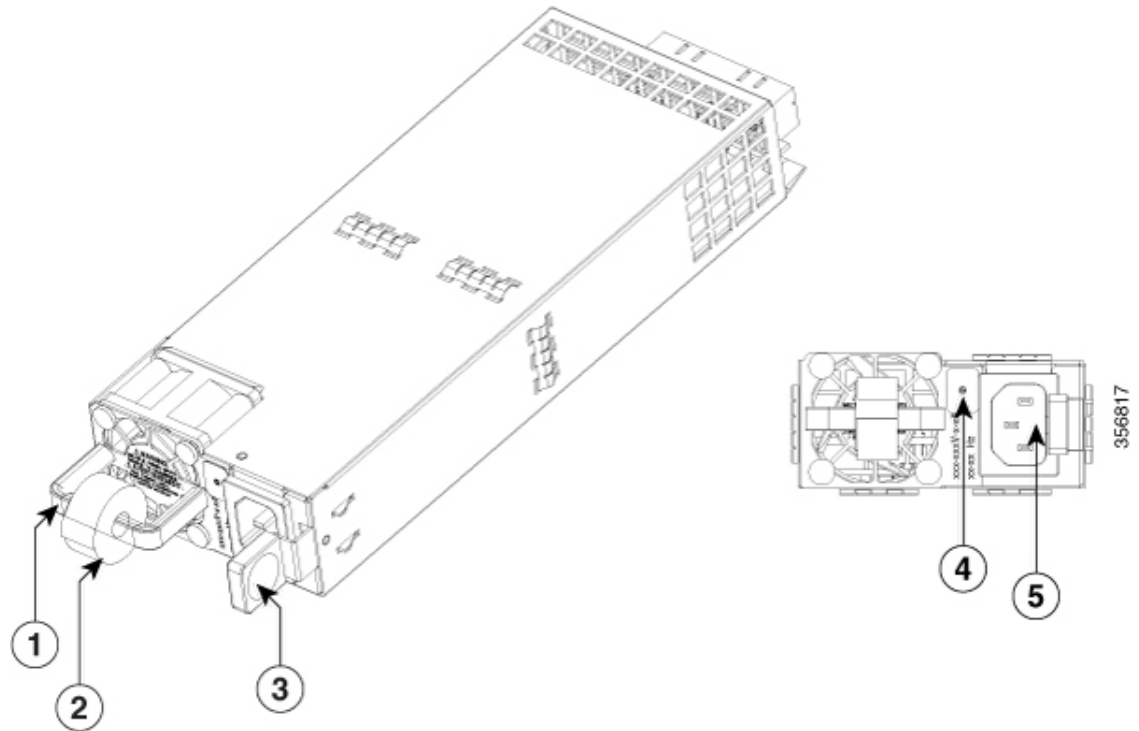


Tabla 6: Fuente de alimentación de 650 W CA/1000 W CA para C8300-2N2S-4T2X|6T

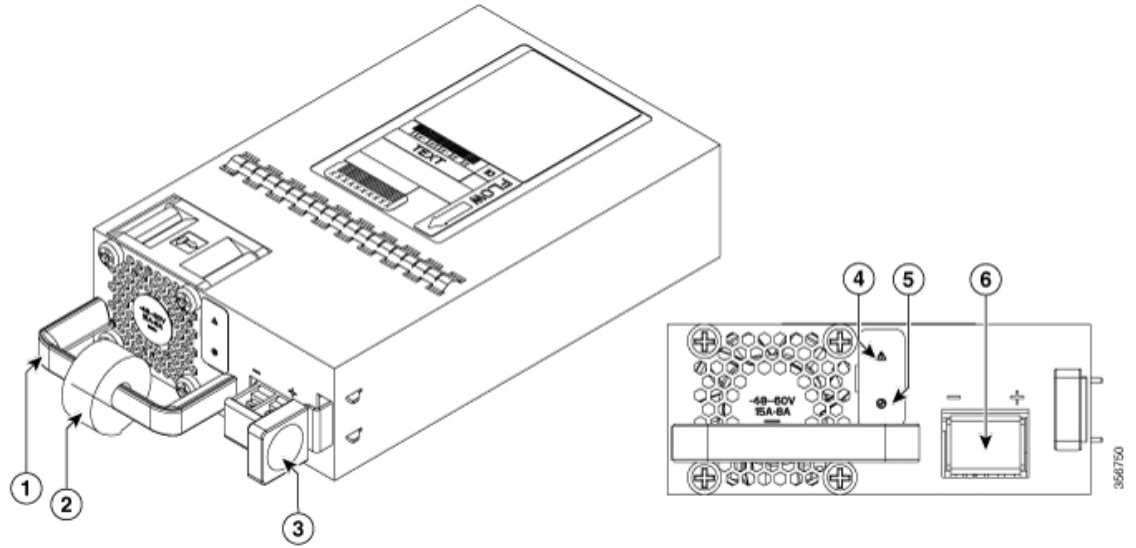
1	Manija	2	Liberación de tensión
3	Pestillo	4	LED de estado
5	Socket de alimentación		

## Descripción general de las fuentes de alimentación de CC

La fuente de alimentación de CC para los dispositivos C8300-1N1S-4T2X|6T se muestra en la siguiente figura:

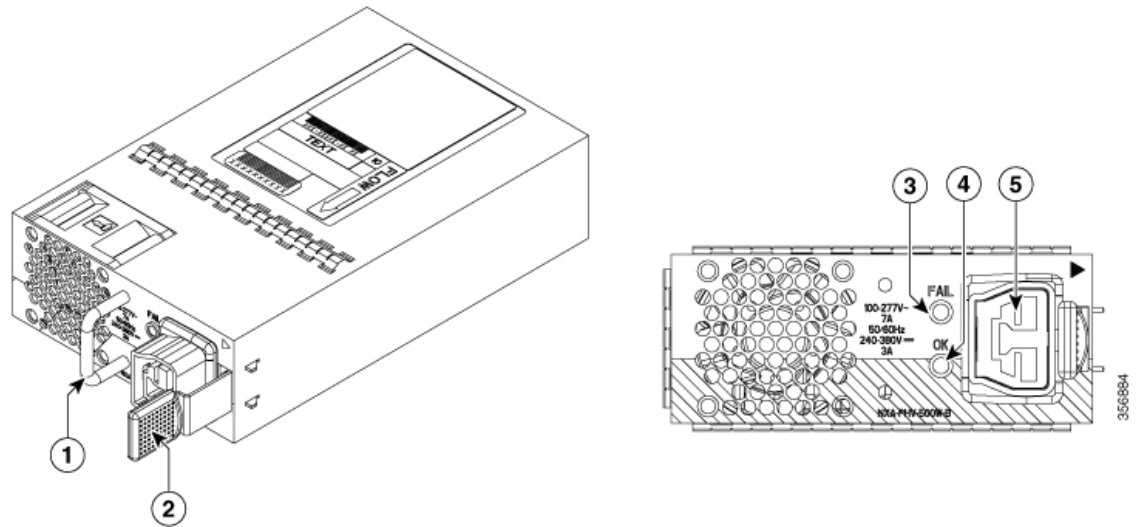
- PWR-CC1-400WDC
- PWR-CC1-400WHV

Figura 13: Fuente de alimentación de 400 W CC para C8300-1N1S-4T2X|6T



1	Manija	2	Liberación de tensión
3	Pestillo	4	LED de falla
5	LED de estado	6	Bloque de terminales

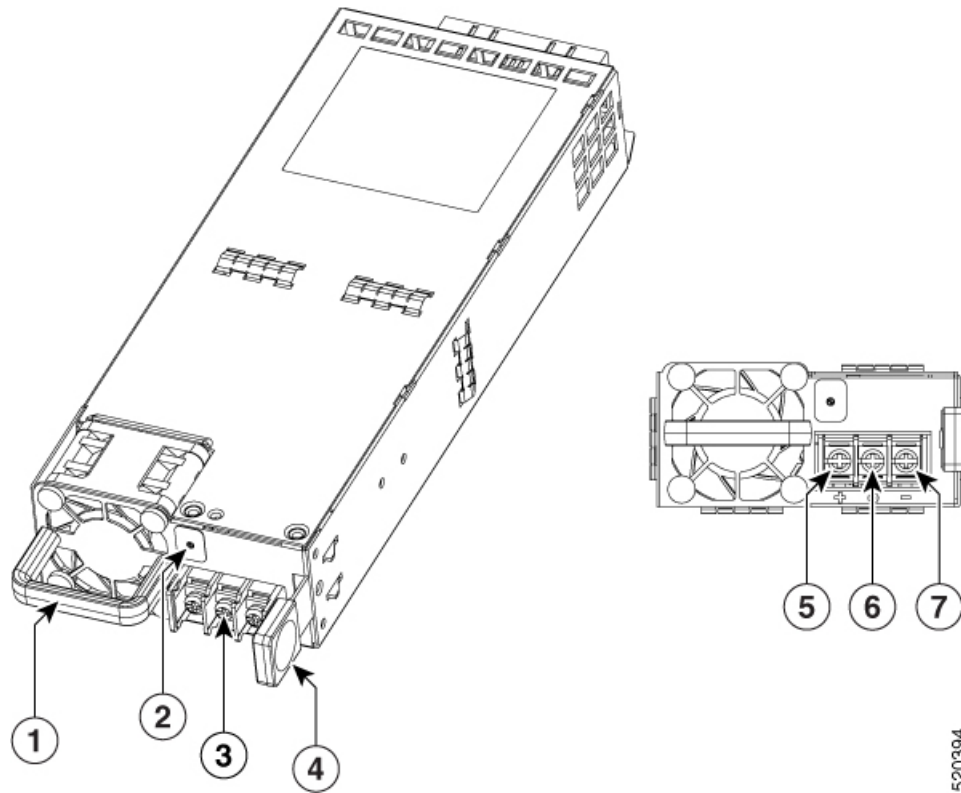
Figura 14: Fuente de alimentación de 400 WHV para C8300-1N1S-4T2X|6T



1	Socket de alimentación	2	LED de falla
3	LED de estado	4	Manija
5	Pestillo		

La fuente de alimentación de CC para los dispositivos C8300-2N2S-4T2X|6T se muestra en la siguiente figura:

**Figura 15: Fuente de alimentación de 650 W CC para C8300-2N2S-4T2X|6T**



1	Manija	2	LED de estado
3	Cable de conexión a tierra	4	Pestillo
5	Cable conductor positivo (+)	6	Cable de conexión a tierra
7	Cable conductor negativo (-)		

## Colocación

Este equipo está diseñado para uso industrial y comercial en entornos libres de riesgos para la salud y la seguridad. Se permite el funcionamiento sin supervisión continua. La instalación y el mantenimiento del equipo deben estar a cargo de personal debidamente calificado con los conocimientos y las habilidades suficientes.

## Producto de clase A

Este producto puede causar interferencias de radio en un entorno doméstico, en cuyo caso puede ser necesario que el usuario tome las medidas adecuadas.



# Almacenamiento, transporte, venta y eliminación

Almacene el equipo en el interior en su embalaje original.

- Rango de temperatura de almacenamiento (cuando está apagado): -40 °C a 65 °C
- Rango de humedad relativa (cuando está apagado): 10 % a 85 % sin condensación

Transporte el equipo en su embalaje original dentro de vehículos cerrados en cualquier medio de transporte.

- Rango de temperatura de transporte: -40 °C a 65 °C
- Rango de humedad relativa: 10 % a 85 % sin condensación

Los términos y condiciones en los que se vende el equipo se rigen por los contratos entre Cisco o los partners autorizados de Cisco y los compradores de los equipos.

La eliminación del equipo en el fin de la vida útil debe realizarse en cumplimiento de todas las leyes y normativas nacionales aplicables.

## Qué hacer si el equipo funciona mal

Si experimenta problemas de funcionamiento del equipo o desea presentar un reclamo sobre la calidad, comuníquese con su proveedor de equipos.

También puede encontrar información sobre el soporte técnico de Cisco en su sitio web oficial:

[https://www.cisco.com/c/es\\_mx/index.html](https://www.cisco.com/c/es_mx/index.html)

La garantía del fabricante establece que el equipo cumple con las especificaciones de la etiqueta siempre que se haya almacenado, transportado, instalado y operado según la documentación técnica asociada.

La garantía y el soporte de servicio no se aplican al equipo en los siguientes casos:

- Si ha sufrido cambios, modificaciones, manejo incorrecto, destrucción o daños debido a cualquiera de las siguientes condiciones:
  - Causas naturales
  - Exposición ambiental
  - No tomar las medidas requeridas
  - Negligencia, actos intencionales o uso indebido
  - Uso para fines distintos a los especificados en la documentación correspondiente
  - Acto u omisión de un tercero
  - Signos de haber sido sometido a fuego, agua, sustancias químicas, incluyendo pero no limitado a la aplicación de pintura y otros tipos de revestimientos
  - Reparación o modificaciones internas no autorizadas
  - Daño mecánico
  - Signos de entrada de objetos extraños, líquidos o insectos

- Daños causados por el incumplimiento de las regulaciones técnicas existentes, las normas estatales, las regulaciones relacionadas con el funcionamiento del hardware en una red de comunicaciones pública y otros requisitos oficiales aplicables para los parámetros de redes de alimentación, telecomunicaciones y cable, así como otros factores externos similares.

Consulte la tabla a continuación para obtener instrucciones sobre cómo encontrar la fecha de fabricación para cada modelo.

Contenido del modelo	Fecha de fabricación
	<p>La semana de fabricación está codificada dentro del número de serie estándar de Cisco de 11 caracteres que tiene el formato LLLYYWSSSS, en el cual:</p> <p>LLL es el código de ubicación alfanumérico del proveedor en Base 34</p> <p>YYWW es la concatenación del código decimal del año y el número de la semana</p> <p>SSSS es el número de serie secuencial alfanumérico en Base 34</p>

## Información adicional

Para obtener instrucciones de instalación más detalladas, consulte las guías de instalación en el sitio web oficial de Cisco:

[http://www.cisco.com/c/en/us/td/docs/security/firepower/2100/hw/guide/b\\_install\\_guide\\_2100.html](http://www.cisco.com/c/en/us/td/docs/security/firepower/2100/hw/guide/b_install_guide_2100.html)

## Acerca de la traducción

Es posible que Cisco proporcione traducciones de este contenido al idioma local en algunas ubicaciones. Tenga en cuenta que las traducciones se ofrecen únicamente con fines informativos y, si hubiera alguna discrepancia, prevalecerá la versión en inglés del contenido.