



## **Guía breve para el usuario de routers de servicios integrados Cisco de la serie 4000**

**Primera publicación:** 2023-06-01

**Última modificación:** 2023-08-01

### **Americas Headquarters**

Cisco Systems, Inc.  
170 West Tasman Drive  
San Jose, CA 95134-1706  
USA  
<http://www.cisco.com>  
Tel: 408 526-4000  
800 553-NETS (6387)  
Fax: 408 527-0883

CISCO SYSTEMS DE MEXICO S.DE R.L. DE C.V.

Avenida (AV) Paseo de Tamarindos 400A, piso 14

Col. Bosques de las Lomas, Cuajimalpa de Morelos

Mexico, Ciudad De Mexico 05120

Tel: +52 55 5267 1000

LAS ESPECIFICACIONES E INFORMACIÓN RELATIVAS A LOS PRODUCTOS DE ESTE MANUAL ESTÁN SUJETAS A CAMBIOS SIN PREVIO AVISO. TODAS LAS DECLARACIONES, INFORMACIONES Y RECOMENDACIONES INCLUIDAS EN ESTE MANUAL SE CONSIDERAN PRECISAS; SIN EMBARGO, NO SE PRESENTAN GARANTÍAS DE NINGÚN TIPO, NI EXPRESAS NI IMPLÍCITAS. LOS USUARIOS DEBEN ASUMIR LA PLENA RESPONSABILIDAD DE SU APLICACIÓN EN TODOS LOS PRODUCTOS.

LA LICENCIA DE SOFTWARE Y LA GARANTÍA LIMITADA DEL PRODUCTO AL QUE ACOMPAÑAN SE EXPONEN EN EL PAQUETE DE INFORMACIÓN QUE SE ENVÍA CON EL PRODUCTO Y SE INCLUYEN EN EL PRESENTE DOCUMENTO A TRAVÉS DE ESTA REFERENCIA. SI NO ENCUENTRA LA LICENCIA DEL SOFTWARE O LA GARANTÍA LIMITADA, PÓNGASE EN CONTACTO CON SU REPRESENTANTE DE CISCO PARA OBTENER UNA COPIA.

La siguiente información concierne al cumplimiento de los requisitos de la FCC para los dispositivos de Clase A: este equipo ha sido probado y cumple con los límites establecidos para un dispositivo digital de Clase A, de conformidad con el apartado 15 del reglamento de la FCC. Estos límites están diseñados para proporcionar una protección razonable frente a cualquier interferencia perjudicial al utilizar el equipo en un entorno comercial. Este equipo genera, usa y puede emitir energía de radiofrecuencia y, en caso de no instalarse ni usarse de conformidad con el manual de instrucciones, podría causar interferencias perjudiciales que dificultarían las comunicaciones por radio. La conexión de este equipo en una zona residencial puede provocar interferencias perjudiciales; en tal caso, se exigirá a los usuarios que corran con los gastos de la reparación de dichos daños.

La siguiente información concierne al cumplimiento de los requisitos de la FCC para los dispositivos de Clase B: este equipo ha sido probado y cumple con los límites establecidos para un dispositivo digital de Clase B, de conformidad con el apartado 15 del reglamento de la FCC. Estos límites han sido diseñados con el objetivo de proporcionar una protección razonable frente a interferencias perjudiciales en instalaciones residenciales. Este equipo genera, usa y puede emitir energía de radiofrecuencia y, en caso de no instalarse ni usarse de conformidad con las instrucciones, podría causar interferencias perjudiciales que dificultarían las comunicaciones por radio. Sin embargo, no es posible garantizar que no vayan a producirse interferencias en una instalación determinada. Si el equipo causa interferencias en la recepción de señales de radio o televisión (lo que se puede determinar apagando y encendiendo el equipo), se recomienda a los usuarios que intenten corregir las interferencias mediante uno o varios de los métodos que se indican a continuación:

- Reoriente o reubique la antena receptora.
- Aumente la distancia entre los equipos y el receptor.
- Conecte el equipo a una toma en un circuito diferente al que se encuentra conectado el receptor.
- Solicite ayuda al distribuidor o a un técnico experto en radio y televisión.

Las modificaciones realizadas en el producto que no estén autorizadas por Cisco podrían anular la aprobación de la FCC y negarle el permiso para utilizar el producto.

La implementación por parte de Cisco de la compresión del encabezado de TCP es una adaptación de un programa desarrollado por la Universidad de California, Berkeley (UCB) como parte de la versión de dominio público del sistema operativo UNIX de la UCB. Todos los derechos reservados. Copyright © 1981, Regentes de la Universidad de California.

NO OBSTANTE CUALQUIER OTRA GARANTÍA QUE AQUÍ SE DESCRIBA, TODOS LOS ARCHIVOS DE DOCUMENTO Y SOFTWARE DE ESTOS PROVEEDORES SE PROPORCIONAN "TAL CUAL" CON TODOS LOS ERRORES QUE PUDIERAN INCLUIR. CISCO Y LOS PROVEEDORES ANTERIORMENTE MENCIONADOS NIEGAN CUALQUIER GARANTÍA, EXPRESA O IMPLÍCITA, INCLUIDAS, SIN LIMITACIÓN, AQUELLAS DE COMERCIABILIDAD, ADECUACIÓN A UN FIN DETERMINADO E INCUMPLIMIENTO O QUE PUEDAN SURGIR DE UN PROCESO DE NEGOCIACIÓN, USO O PRÁCTICA COMERCIAL.

BAJO NINGUNA CIRCUNSTANCIA CISCO O SUS PROVEEDORES SERÁN RESPONSABLES DE NINGÚN DAÑO INDIRECTO, ESPECIAL, SECUNDARIO O FORTUITO, INCLUIDOS ENTRE OTROS, LA PÉRDIDA DE GANANCIAS, O LA PÉRDIDA O EL DAÑO DE DATOS COMO CONSECUENCIA DEL USO O INCAPACIDAD DE USO DE ESTE MANUAL, INCLUSO EN EL CASO DE QUE CISCO O SUS PROVEEDORES HAYAN SIDO NOTIFICADOS SOBRE LA POSIBILIDAD DE QUE SE PRODUZCAN TALES DAÑOS.

Cualquier dirección de protocolo de Internet (IP) o número de teléfono utilizado en este documento no pretende ser una dirección o un número de teléfono real. Cualquier ejemplo, salida de visualización de comandos, diagrama de topología de red y figura incluida en el documento se muestra solo con fines ilustrativos. El uso de direcciones IP o números de teléfono reales en el material ilustrativo no es intencionado, sino mera coincidencia.

Se carece de control sobre todas las copias impresas y duplicados en formato electrónico de este documento. Consulte la versión en línea actual para obtener la versión más reciente.

Cisco tiene más de 200 oficinas en todo el mundo. Las direcciones y los números de teléfono están disponibles en el sitio web de Cisco: [www.cisco.com/go/offices](http://www.cisco.com/go/offices).

The documentation set for this product strives to use bias-free language. For purposes of this documentation set, bias-free is defined as language that does not imply discrimination based on age, disability, gender, racial identity, ethnic identity, sexual orientation, socioeconomic status, and intersectionality. Exceptions may be present in the documentation due to language that is hardcoded in the user interfaces of the product software, language used based on standards documentation, or language that is used by a referenced third-party product.

Cisco and the Cisco logo are trademarks or registered trademarks of Cisco and/or its affiliates in the U.S. and other countries. To view a list of Cisco trademarks, go to this URL: <https://www.cisco.com/c/en/us/about/legal/trademarks.html>. Third-party trademarks mentioned are the property of their respective owners. The use of the word partner does not imply a partnership relationship between Cisco and any other company. (1721R)

© 2023 Cisco Systems, Inc. Todos los derechos reservados.



# CAPÍTULO 1

## Guía breve para el usuario de routers de servicios integrados Cisco de la serie 4000

- [Routers de servicios integrados Cisco de la serie 4000: descripción general, en la página 1](#)
- [Detalles de identificación del producto, en la página 2](#)
- [Panel frontal, en la página 3](#)
- [Panel posterior, en la página 6](#)
- [LED, en la página 13](#)
- [Características de hardware de los ISR Cisco de la serie 4000, en la página 28](#)
- [Puesta a tierra del chasis, en la página 30](#)
- [Fuente de alimentación de CA, en la página 31](#)
- [Unidades, en la página 33](#)
- [Colocación, en la página 34](#)
- [Producto de clase A, en la página 34](#)
- [Almacenamiento, transporte, venta y eliminación, en la página 35](#)
- [Qué hacer si el equipo funciona mal, en la página 35](#)
- [Información adicional, en la página 36](#)

## Routers de servicios integrados Cisco de la serie 4000: descripción general

Los routers de servicios integrados (ISR) Cisco de la serie 4000 son routers modulares con conectividad de LAN y WAN. Admiten varios módulos de interfaz, incluidos los módulos de servicios mejorados (SM-X) de Cisco y los módulos de interfaz de red (NIM) de Cisco.

Los ISR Cisco de la serie 4000 apuntan a estas aplicaciones:

- **Aplicaciones empresariales:** sirven para la agregación de tamaño medio y el router de puerta de enlace en sucursales regionales o grandes:
  - Agregación de WAN al núcleo empresarial de Cisco
  - Puerta de enlace de Internet
  - Agregación en sucursales u oficinas regionales
  - Agregación de acceso remoto

- Aplicaciones del proveedor de servicios: sirven en entornos de sucursales empresariales de alta gama:
  - Equipos de alta gama en las instalaciones del cliente (CPE) para acceso a Internet de calidad empresarial
  - Agregación de líneas arrendadas del proveedor de servicios
  - Perímetro del proveedor (PE) y perímetro del cliente (CE) de alta gama para servicios de VPN de capa 2 o VPN de capa 3
  - Agregación de Ethernet de baja gama

Los ISR Cisco de la serie 4000 están disponibles en estos modelos:

- Cisco 4461 ISR
- Cisco 4451-X ISR
- Cisco 4431 ISR
- Cisco 4351 ISR
- Cisco 4331 ISR
- Cisco 4321 ISR
- Cisco 4221 ISR

Para obtener más información sobre las características y especificaciones de los routers de servicios integrados (ISR) Cisco de la serie 4000, consulte la [Ficha técnica de los routers de servicios integrados Cisco de la serie 4000](#).



---

**Nota** Las secciones de esta documentación se aplican a todos los modelos de ISR Cisco de la serie 4000, a menos que se haga explícitamente referencia a un modelo específico.

---

## Detalles de identificación del producto

### Licencia de software

El número de serie (SN), la ID del producto (PID), la ID de la versión (VID) y el identificador de equipo de lenguaje común (CLEI) están impresos en una etiqueta en la parte posterior del router o en una etiqueta en la bandeja de etiquetas ubicada en la placa base o el chasis del router.

Para obtener una licencia de software, necesita una clave de autorización del producto (PAK) y el identificador único de dispositivo (UDI) del dispositivo donde se instalará la licencia.

El UDI tiene dos componentes principales:

- ID del producto (PID)
- Número de serie (SN)

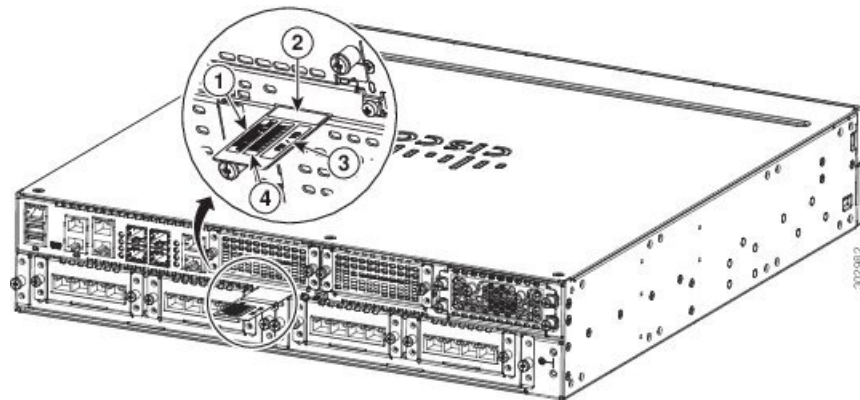
El UDI se puede ver mediante el comando **show license udi** en el modo Exec con privilegios en el software del sistema operativo de Internet (IOS) de Cisco.

Para obtener información adicional sobre el UDI o sobre cómo obtener una PAK, consulte el documento [Activación del software de Cisco en routers de servicios integrados y routers de servicios integrados de 2.º generación de Cisco](#).

**Etiquetas en los ISR Cisco de la serie 4000**

En la siguiente figura se muestra la ubicación de las etiquetas en Cisco 4451-X ISR. Las etiquetas se encuentran en la misma ubicación en todos los routers Cisco de la serie 4000.

**Figura 1:**



1	ID del producto	3	PID/VID
2	Número de serie	4	CLEI

**Ayuda adicional para ubicar las etiquetas de los ISR Cisco de la serie 4000**

Utilice la herramienta Cisco Product Identification (CPI) para encontrar etiquetas en el router. La herramienta brinda ilustraciones y descripciones detalladas de dónde se encuentran las etiquetas en los productos Cisco. Incluye las siguientes características:

- Una opción de búsqueda que permite buscar modelos mediante una jerarquía de productos estructurada en árbol
- Un campo de búsqueda en la página de resultados finales que facilita la búsqueda de varios productos
- Productos de fin de venta claramente identificados en las listas de resultados

La herramienta optimiza el proceso de ubicación de etiquetas de número de serie e identificación de productos. La información del número de serie acelera el proceso de autorización y es necesaria para acceder a los servicios de soporte.

# Panel frontal

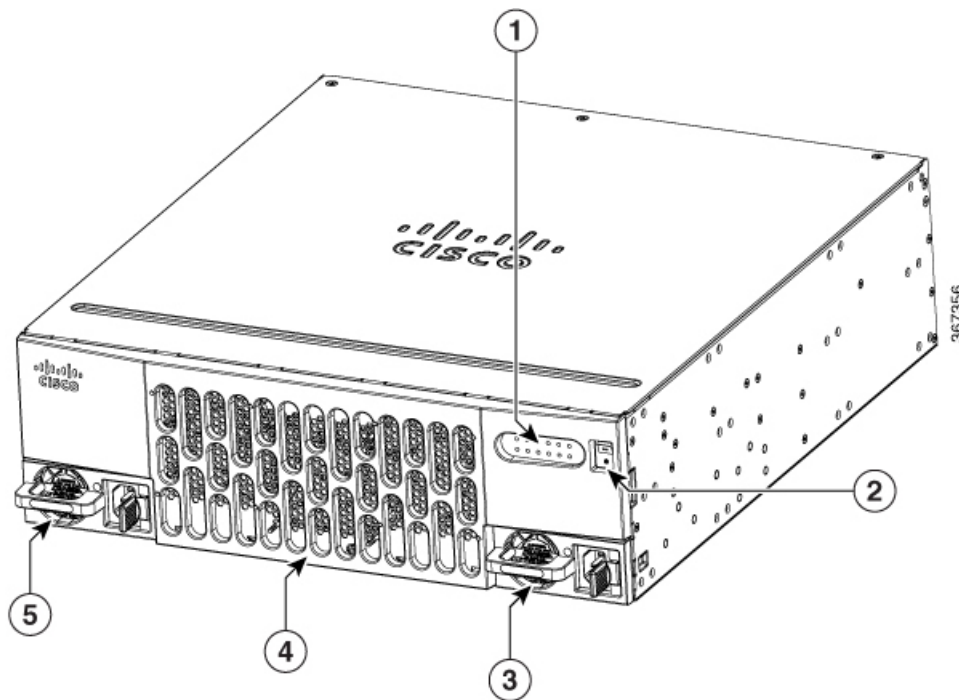
Esta sección contiene vistas de los paneles frontales de los ISR Cisco de la serie 4000:

### Chasis de Cisco 4461 ISR

Los ISR Cisco 4461 admiten estos tipos de ranuras:

- Módulos de interfaz de red (NIM)
- Módulos de servicio (SM-X, como SM-X-1T3/E3)
- Módulos de servidores UCS de la serie E

Figura 2: Vista del panel de Cisco 4461 ISR con dos PSU



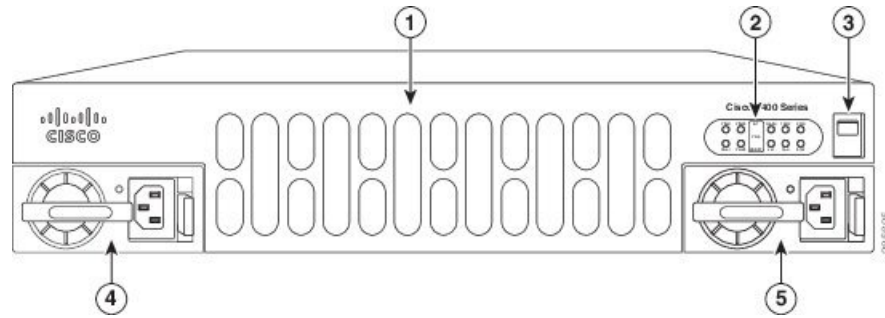
1	LED	2	Interruptor de encendido/apagado de alimentación del router
3	Unidad de fuente de alimentación (PSU1)	4	Bandeja de ventilación del router (oculta) detrás del panel extraíble
5	Unidad de fuente de alimentación opcional (PSU0)		

### Chasis de Cisco 4451-X ISR

Los ISR Cisco 4451-X admiten estos tipos de ranuras:

- Módulos de interfaz de red (NIM)
- Módulos de servicio (SM-X, como SM-X-1T3/E3)
- Módulos de servidores UCS de la serie E

Figura 3: Vista del panel de Cisco 4451-X ISR

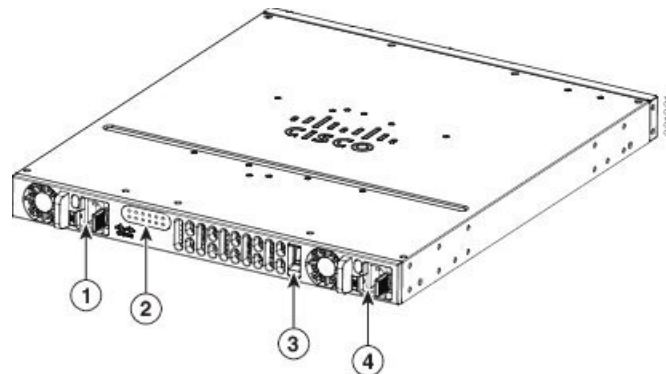


1	Bandeja de ventilación del router (oculta) detrás del panel extraíble	2	LED
3	Interruptor de encendido/apagado de alimentación del router	4	Unidad de fuente de alimentación de CA (PSU0)
5	Unidad de fuente de alimentación de CA (PSU1)		

### Chasis de Cisco 4431 ISR

Cisco 4431 ISR admite los módulos de interfaz de red (NIM) y la tarjeta de servicios integrados (ranuras ISC para PVD4M4).

Figura 4: Vista del panel de Cisco 4431 ISR con dos unidades de fuente de alimentación

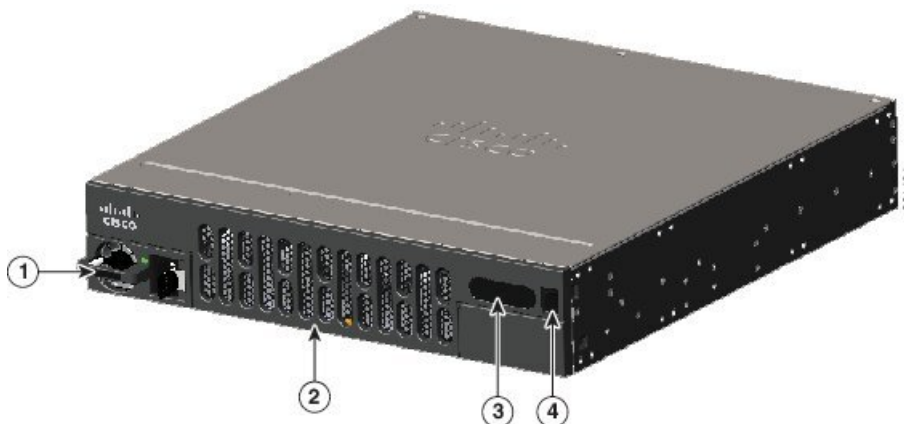


1	Unidad de fuente de alimentación (PSU1)	2	LED
3	Switch de encendido/apagado	4	Unidad de fuente de alimentación opcional (PSU0)



### Chasis de Cisco 4351 ISR

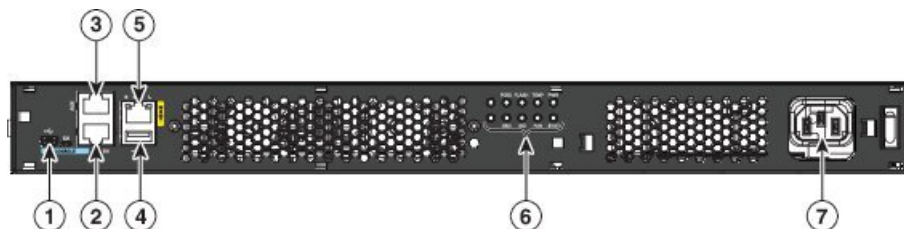
Figura 5: Vista lateral del panel de Cisco 4351 ISR



1	Unidad de fuente de alimentación	2	Bandeja de ventilación del router (oculta detrás del panel extraíble)
3	LED	4	Interruptor de encendido/apagado de alimentación del router

### Chasis de Cisco 4331 ISR

Figura 6: Vista lateral del panel de Cisco 4331 ISR



1	Puerto mini USB tipo B	2	Puerto de consola serial
3	Puerto auxiliar (AUX)	4	Puerto USB tipo A
5	Puerto de administración	6	LED
7	Alimentación de CA		

## Panel posterior

Esta sección contiene vistas de los paneles posteriores de los ISR Cisco de la serie 4000:

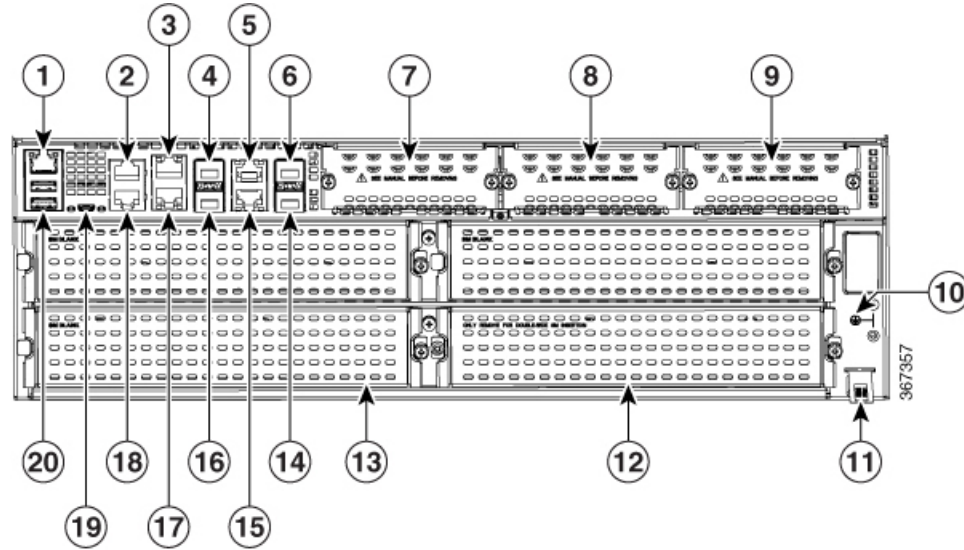
### Chasis de Cisco 4461 ISR

Los ISR Cisco 4461 admiten estos tipos de ranuras:



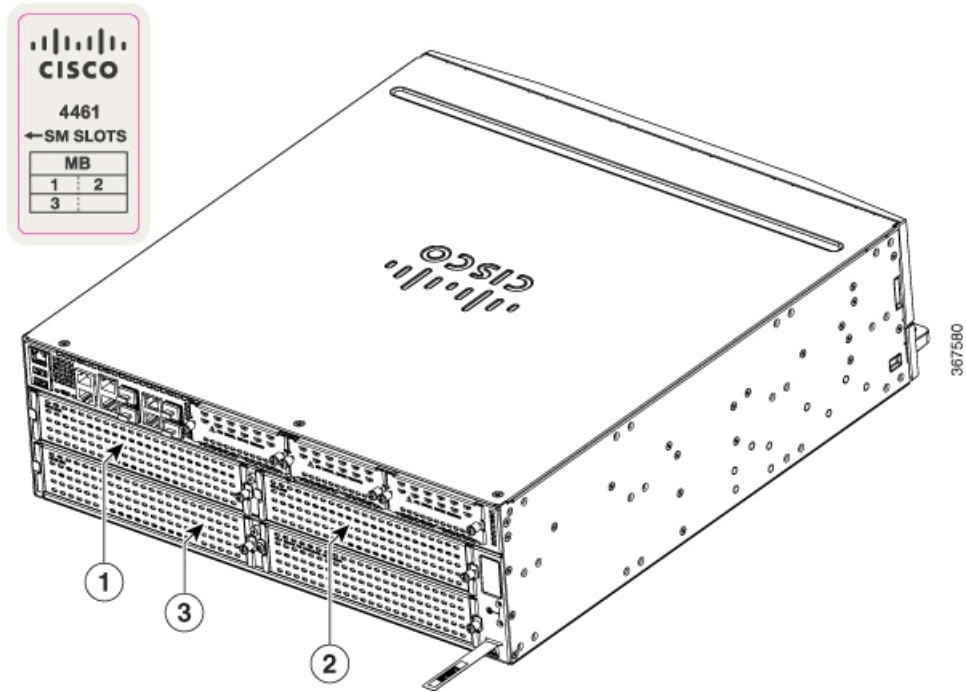
- Módulos de interfaz de red (NIM)
- Módulos de servicio (SM-X, como SM-X-1T3/E3)
- Módulos de servidores UCS de la serie E

Figura 7: Ranuras y conectores del panel posterior (lado de E/S) en Cisco 4461 ISR



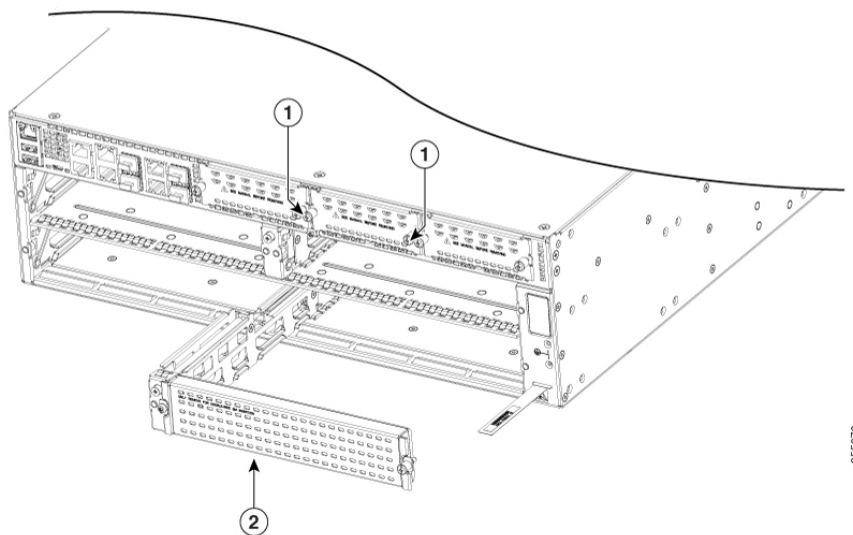
1	Puerto de administración GE 0	2	Puerto auxiliar
3	Puerto RJ-45 Gigabit Ethernet (GE 0/0/0)	4	Puerto Gigabit Ethernet/SFP (GE 0/0/0)
5	Puerto RJ-45 Gigabit Ethernet (GE 0/0/2)	6	Puerto 10 Gigabit Ethernet/SFP+ (TE 0/0/4)
7	Ranura de NIM 1 (se muestra con el divisor de ranura eliminado)	8	Ranura de NIM 2 (se muestra con el divisor de ranura eliminado)
9	Ranura de NIM 3 (se muestra con el divisor de ranura eliminado)	10	Conexión a tierra
11	Ranura para etiqueta	12	Módulo de servicio mejorado (SM-X) con doble ancho
13	Módulo de servicio mejorado (SM-X) 3	14	Puerto 10 Gigabit Ethernet/SFP+ (TE 0/0/5)
15	Puerto RJ-45 Gigabit Ethernet (GE 0/0/3)	16	Puerto Gigabit Ethernet/SFP (GE 0/0/1)
17	Puerto RJ-45 Gigabit Ethernet (GE 0/0/1)	18	Puerto de consola
19	Puerto de consola USB	20	Puerto USB

Figura 8: Ranuras NIM y SM-X



1	Ranura SM-X 1	2	Ranura SM-X 2
3	Ranura SM-X 3		

Figura 9: Ranura para NIM y SM-X con divisor



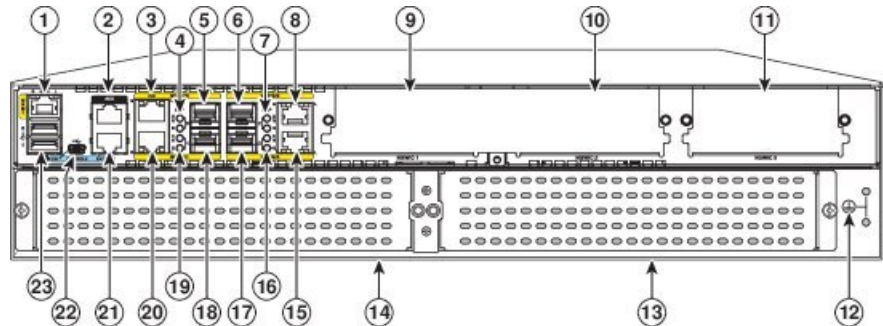
1	Ranura de NIM 1 y 2	2	Divisor de ranura SM-X
---	---------------------	---	------------------------

### Chasis de Cisco 4451-X ISR

Los ISR Cisco 4451-X admiten estos tipos de ranuras:

- Módulos de interfaz de red (NIM)
- Módulos de servicio (SM-X, como SM-X-1T3/E3)
- Módulos de servidores UCS de la serie E

Figura 10: Ranuras y conectores del panel posterior (lado de E/S) en Cisco 4451-X ISR

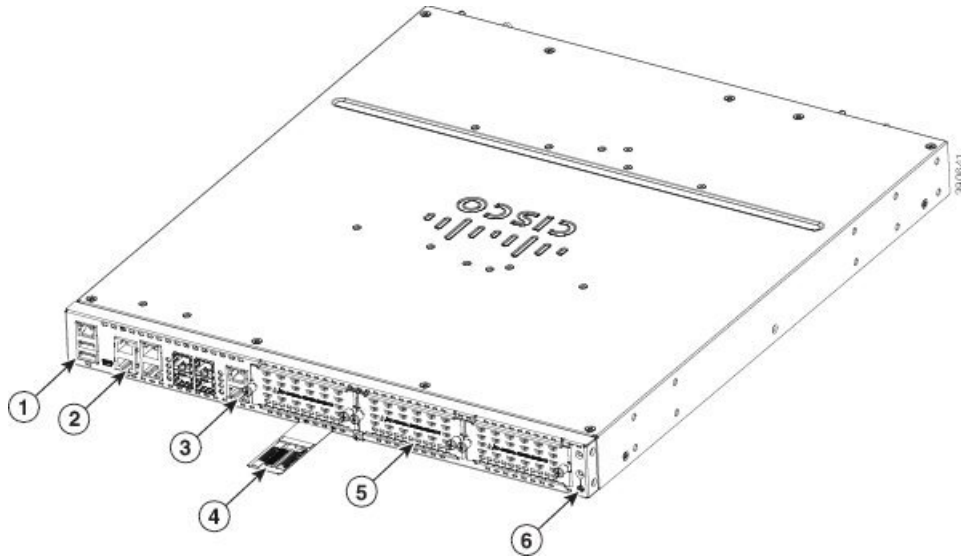


1	Puerto de administración GE 0	2	Puerto auxiliar
3	Puerto RJ-45 Gigabit Ethernet (GE 0/0/0)	4	LED para la interfaz GE 0/0/0
5	Puerto Gigabit Ethernet/SFP (GE 0/0/0)	6	Puerto Gigabit Ethernet/SFP (GE 0/0/2)
7	LED para la interfaz GE 0/0/2	8	Puerto RJ-45 Gigabit Ethernet (GE 0/0/2)
9	Ranura de NIM 1 (se muestra con el divisor de ranura eliminado)	10	Ranura de NIM 2 (se muestra con el divisor de ranura eliminado)
11	Ranura de NIM 3	12	Conexión a tierra
13	Módulo de servicio mejorado (SM-X) 2	14	Módulo de servicio mejorado (SM-X) 1
15	Puerto RJ-45 Gigabit Ethernet GE 0/0/3	16	LED para la interfaz GE 0/0/3
17	Puerto Gigabit Ethernet/SFP GE 0/0/3	18	Puerto Gigabit Ethernet SFP GE 0/0/1
19	LED para la interfaz GE 0/0/1	20	Puerto RJ-45 Gigabit Ethernet GE 0/0/1
21	Puerto de consola serial	22	Puerto mini USB tipo B
23	USB 0 y USB 1		

### Chasis de Cisco 4431 ISR

Cisco 4431 ISR admite los módulos de interfaz de red (NIM) y la tarjeta de servicios integrados (ranuras ISC para PVDM4).

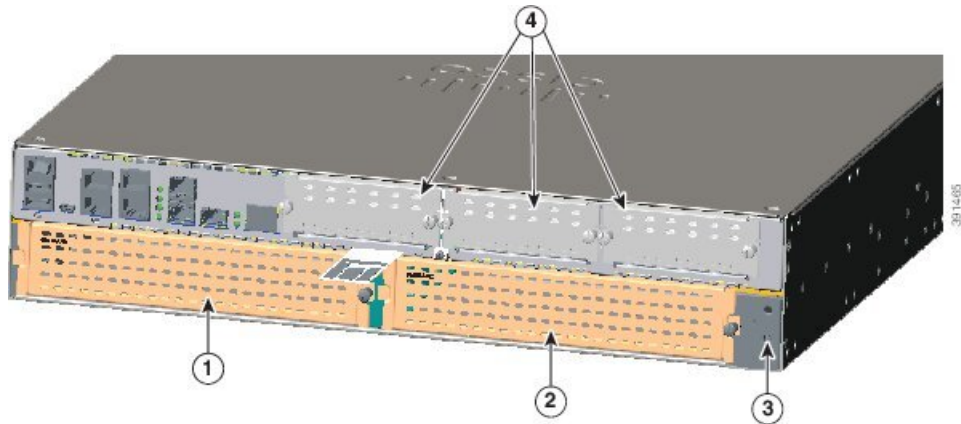
Figura 11: Vista del panel posterior del chasis de Cisco 4431 ISR



1	Puertos USB	2	Puertos GE
3	Tornillos para abrir la ranura del NIM	4	Bandeja de etiquetas del router
5	Ranura para NIM (con tapa)	6	Conexión a tierra

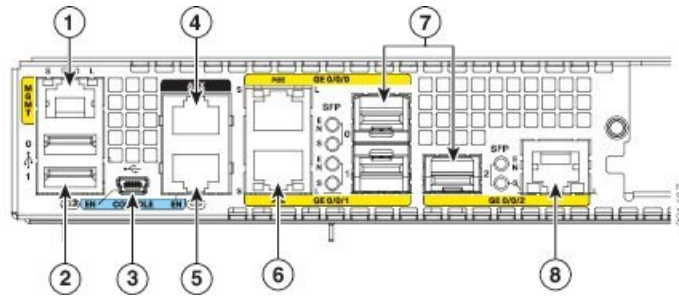
**Chasis de Cisco 4351 ISR**

Figura 12: Panel posterior en Cisco 4351 ISR



1	Ranura del módulo de servicio mejorado (SM-X)	2	Ranura del módulo de servicio mejorado (SM-X)
3	Conexión a tierra	4	Ranuras para NIM

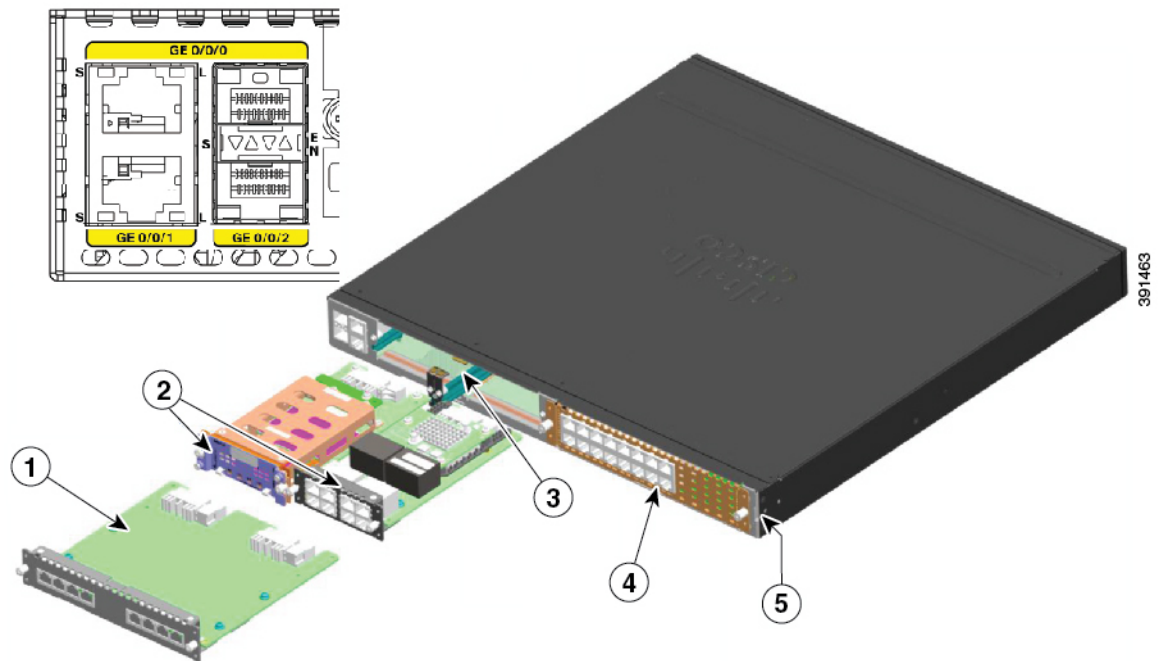
Figura 13: Puertos en Cisco 4351 ISR



1	Puerto de administración GE	2	Puerto USB tipo A
3	Puerto mini USB tipo B	4	Puerto auxiliar
5	Puerto de consola	6	Puerto RJ-45 (GE 0/0/0, GE 0/0/1)
7	Puerto SFP (GE 0/0/0, GE 0/0/1, GE 0/0/2)	8	Puerto RJ-45 (GE/0/0/2)

### Chasis de Cisco 4331 ISR

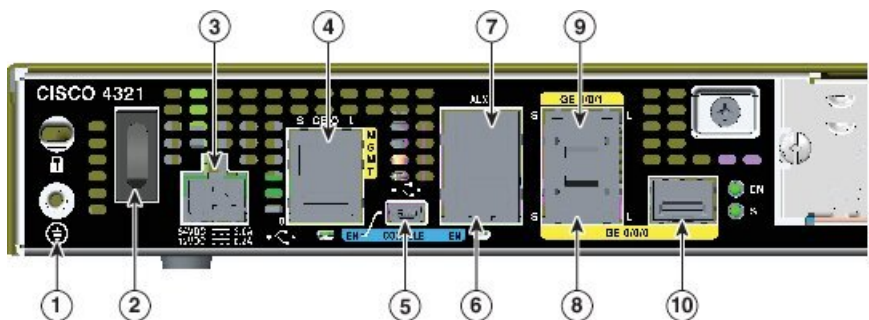
Figura 14: Panel posterior en Cisco 4331 ISR



1	NIM de doble ancho	2	NIM
3	Divisor de ranura del módulo extraíble	4	Ranura SM-X
5	Conexión a tierra		

### Chasis de Cisco 4321 ISR

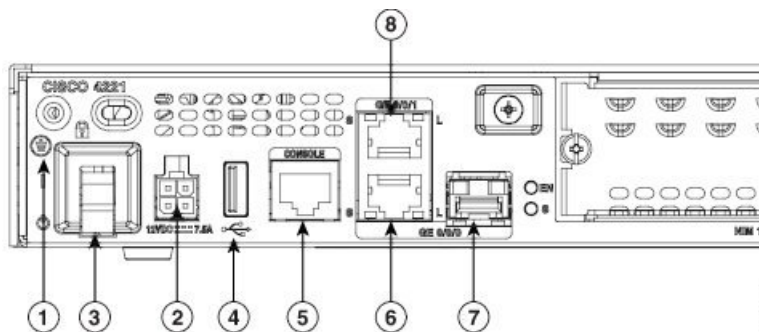
Figura 15: Vista del panel posterior de Cisco 4321 ISR



1	Conexión a tierra	2	Interruptor de alimentación
3	Conector de entrada de alimentación	4	Puerto “MGMT” GE (con el puerto USB a continuación)
5	Puerto mini USB tipo B	6	Puerto de consola
7	Puerto auxiliar	8	Puerto GE 0/0/0 (cable de cobre)
9	Puerto RJ-45 GE 0/0/1 (cable de cobre)	10	Puerto SFP GE 0/0/0 (fibra óptica)

### Chasis de Cisco 4221 ISR

Figura 16: Puertos del panel posterior en Cisco 4221 ISR



1	Conexión a tierra	2	Conector de entrada de alimentación
3	Interruptor de alimentación	4	USB
5	Puerto de consola	6	Puerto RJ-45 GE 0/0/0 (cable de cobre)
7	Puerto SFP GE 0/0/0 (fibra óptica)	8	Puerto GE 0/0/1 (cable de cobre)

# LED

En las siguientes tablas se resumen los indicadores LED que se encuentran en el chasis o el panel del router, pero no en los módulos y las tarjetas de interfaz.



**Nota** Para los LED de los módulos, consulte las guías de instalación del módulo respectivas para cada módulo.

**Tabla 1: Descripciones de los LED (se aplica a Cisco 4461 ISR, Cisco 4451-X ISR, Cisco 4431 ISR y Cisco 4351 ISR)**

LED	Representación	Color	Descripción	Ubicación	Disponible en
STAT	Estado del sistema	Verde permanente	El sistema funciona normalmente.	Lado del panel	Todos los modelos
		Ámbar intermitente	BIOS/Rommon está arrancando.		
		Ámbar	BIOS/Rommon ha completado el arranque y el sistema está en el indicador de Rommon o el software de la plataforma de arranque.		
		Apagado	El sistema no se restableció o la imagen de BIOS no se puede cargar.		
TEMP	Estado de la temperatura	Verde permanente	Todos los sensores de temperatura en el sistema se encuentran dentro del rango aceptable.	Lado del panel	Todos los modelos
		Ámbar	Uno o más sensores de temperatura en el sistema están fuera del rango aceptable.		
		Apagado	No se monitorea la temperatura.		



LED	Representación	Color	Descripción	Ubicación	Disponible en
FAN	Estado del ventilador	Verde	Todos los ventiladores están funcionando.	Lado del panel	Todos los modelos
		Ámbar	Un ventilador dejó de funcionar.		
		Ámbar intermitente	Dos o más ventiladores dejaron de funcionar o se extrajo la bandeja de ventilación.		
		Apagado	Los ventiladores no se están monitoreando.		
L (izquierda)	Enlace de puertos Ethernet 0 y 1	Verde	El cable de Ethernet está presente y el enlace se establece con el otro lado o la PoE está habilitada para este puerto.	Lado de E/S	Todos los modelos
		Apagado	Sin enlace.		
S (izquierda)	Velocidad de los puertos Ethernet 0 y 1	Verde intermitente	La frecuencia de parpadeo indica la velocidad del puerto: <ul style="list-style-type: none"> <li>• 1 parpadeo + pausa: el puerto FE o GE funciona a 10 Mb/s</li> <li>• 2 parpadeos + pausa: el puerto FE o GE funciona a 100 Mb/s</li> <li>• 3 parpadeos + pausa: el puerto GE funciona a 1000 Mb/s</li> </ul>	Lado de E/S	Todos los modelos
		Apagado	No hay ningún enlace o un dispositivo no compatible con Ethernet 802.3af/t está conectado y alimentado a través de la PoE.		
L (derecha)	Puertos Ethernet 2 y 3 y enlace Ethernet de administración	Verde	El cable de Ethernet está presente y el enlace se establece con el otro lado.	Lado de E/S	Todos los modelos <sup>1</sup>
		Apagado	Sin enlace.		

LED	Representación	Color	Descripción	Ubicación	Disponible en
S (derecha)	Puertos Ethernet 2 y 3 y velocidad Ethernet de administración	Verde intermitente	La frecuencia de parpadeo indica la velocidad del puerto: <ul style="list-style-type: none"> <li>• 1 parpadeo + pausa: el puerto FE o GE funciona a 10 Mb/s</li> <li>• 2 parpadeos + pausa: el puerto FE o GE funciona a 100 Mb/s</li> <li>• 3 parpadeos + pausa: el puerto GE funciona a 1000 Mb/s</li> </ul>	Lado de E/S	Todos los modelos <sup>1</sup>
		Apagado	Sin enlace.		
SFP HABILITADO	Puertos 0, 1, 2 y 3 habilitados	Verde	Presente y habilitado.	Lado de E/S	Todos los modelos <sup>1</sup>
		Ámbar	Presente con falla.		
		Apagado	No está presente.		
SFP S	Estado de los puertos 0, 1, 2 y 3	Verde intermitente	La frecuencia de parpadeo indica la velocidad del puerto. Consulte la definición para el LED S.	Lado de E/S	Todos los modelos <sup>1</sup>
		Ámbar	Inicializado con error.		
		Apagado	No está presente.		
L/A	Enlace activo del puerto SFP+ 0/1	Verde	Enlace establecido.	Lado de E/S	Cisco 4461 ISR
		Verde intermitente	Paquetes transmitidos.		
		Apagado	No está presente.		
CONSOLA SERIAL (derecha)	Consola serial activa	Verde	El puerto de consola activo es RJ-45.  <b>Nota</b> Cuando este LED esté encendido, el LED de la CONSOLA USB estará apagado.	Lado de E/S	Todos los modelos

LED	Representación	Color	Descripción	Ubicación	Disponible en
CONSOLA USB (izquierda)	Consola USB activa	Verde	El puerto de consola activo es USB.  <b>Nota</b> Cuando este LED esté encendido, el LED de la CONSOLA SERIAL estará apagado.	Lado de E/S	Todos los modelos
SSD	Estado de la ranura mSATA/M.2	Verde	La SSD mSATA/M.2 está presente y habilitada.	Lado del panel	Cisco 4351 ISR y Cisco 4461 ISR
		Ámbar	Inicializado con error.		
		Apagado	No está presente.		
ISC	Estado de la ranura de ISC	Verde	PVDM4 está presente y habilitado.	Lado del panel	Todos los modelos <sup>2</sup>
		Ámbar	Inicializado con error.		
		Apagado	No está presente.		
FLASH	Estado del flash del sistema	Verde intermitente	Compact Flash/eUSB flash está presente y tiene acceso.  <b>Nota</b> No quite el dispositivo flash mientras el sistema está encendido.	Lado del panel	Todos los modelos
PSU	Estado de la unidad de fuente de alimentación (P0 y P1)	Verde	La PSU está encendida y proporciona alimentación.	Lado del panel	Todos los modelos <sup>3</sup>
		Ámbar	La PSU está encendida, pero con errores o en condición de falla.		
		Apagado	La fuente de alimentación está apagada.		

LED	Representación	Color	Descripción	Ubicación	Disponible en
PSU POE (no compatible con Cisco IOS XE 3.8)	Estado de alimentación por Ethernet de las unidades 0 y 1 de la fuente de alimentación	Verde	La PSU está encendida y proporciona alimentación.	Lado del panel	Todos los modelos <sup>3</sup>
		Ámbar	La PSU está encendida, pero con errores o en condición de falla.		
		Apagado	La fuente de alimentación está apagada.		
POE aumentada (no compatible con Cisco IOS XE 3.8)	Modo de alimentación por Ethernet aumentado	Verde	Hay dos fuentes de alimentación PoE instaladas que funcionan en el modo aumentado.	Lado del panel	Cisco 4451-X ISR, Cisco ISR4431
		Apagado	Esto puede significar una de las siguientes opciones: <ul style="list-style-type: none"> <li>• No hay ninguna fuente de alimentación PoE instalada.</li> <li>• Hay una fuente de alimentación PoE instalada.</li> <li>• Dos fuentes de alimentación PoE están instaladas y funcionan en el modo redundante.</li> </ul>		
GE POE	Estado de la tarjeta secundaria PoE interna	Verde	La PSU está instalada y proporciona alimentación.	Lado del panel	Todos los modelos
		Ámbar	La PSU está instalada, pero en condición de falla.		
		Apagado	La PSU está apagada.		

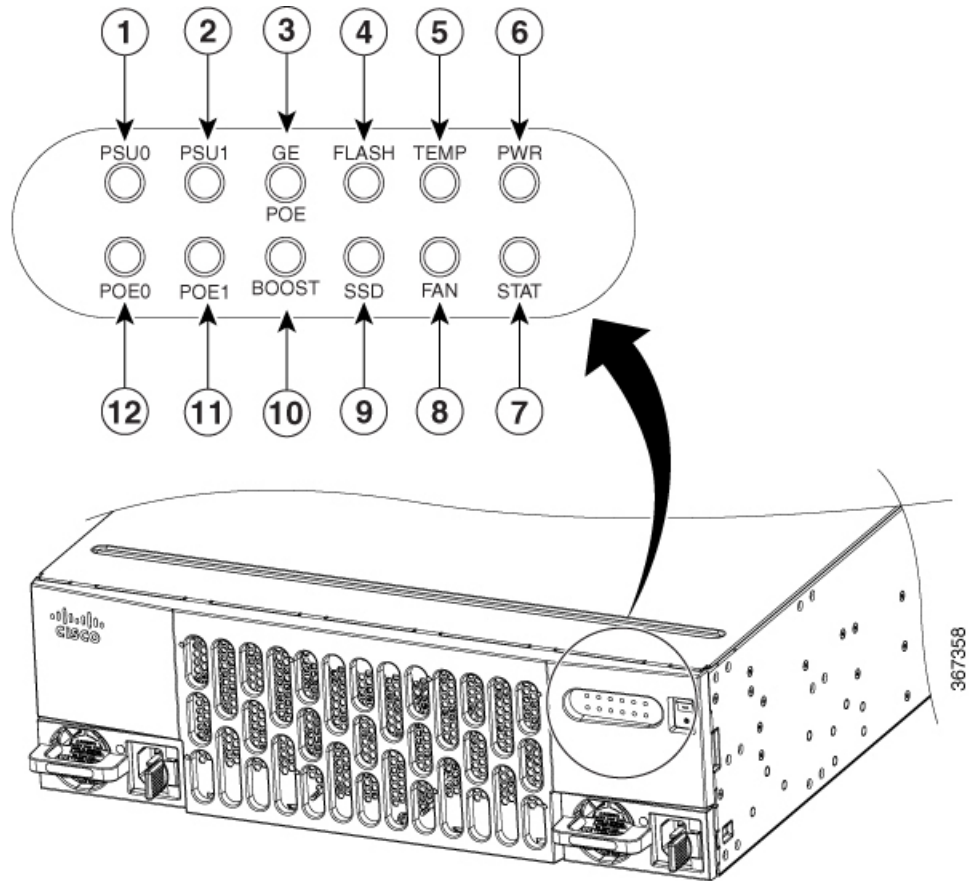
LED	Representación	Color	Descripción	Ubicación	Disponible en
PWR	Alimentación del sistema	Verde	El sistema está encendido y funciona correctamente.	Lado del panel	Todos los modelos
		Verde intermitente	La alimentación del sistema está en proceso de apagarse.		
		Ámbar	El sistema está encendido, pero falló la inicialización de bajo nivel.		
		Ámbar intermitente	El sistema está encendido, pero no ha podido salir del restablecimiento.		
		Apagado	El sistema está apagado.		
CA correcta	Estado de alimentación de CA	Verde	La alimentación de CA está encendida.	En cada unidad de fuente de alimentación	Todos los modelos
		Apagado	La alimentación de CA está apagada.		

<sup>1</sup> Cisco 4351 ISR no tiene SFP 3.

<sup>2</sup> Cisco 4461 ISR no tiene ISC.

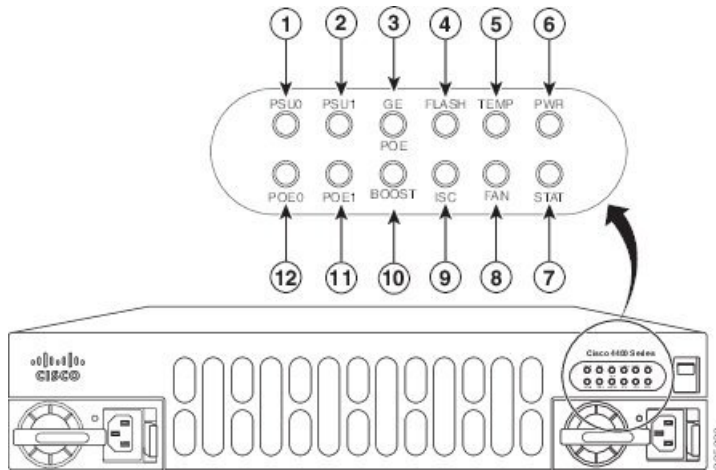
<sup>3</sup> Cisco 4351 ISR no admite PSU 1 POE.

Figura 17: LED del lado del panel del modelo Cisco 4461 ISR



1	PSU0: unidad de fuente de alimentación 0	2	PSU1: unidad de fuente de alimentación 1
3	GE POE: estado de la tarjeta secundaria PoE interna	4	FLASH: estado de Compact Flash
5	TEMP: estado de la temperatura	6	PWR: alimentación
7	STAT: estado del sistema	8	FAN: estado del ventilador
9	Estado de SSD M.2	10	POE AUMENTADA: modo de alimentación por Ethernet aumentado
11	POE 1: estado de alimentación por Ethernet 1	12	POE 0: estado de alimentación por Ethernet 0

Figura 18: LED del lado del panel del modelo Cisco 4451-X ISR



1	PSU0: unidad de fuente de alimentación 1	2	PSU1: unidad de fuente de alimentación 2
3	GE POE: estado de la tarjeta secundaria PoE interna	4	FLASH: estado de Compact Flash
5	TEMP: estado de la temperatura	6	PWR: alimentación
7	STAT: estado del sistema	8	FAN: estado del ventilador
9	ISC: estado de la tarjeta de servicios integrados	10	POE AUMENTADA: modo de alimentación por Ethernet aumentado
11	POE 1: estado de alimentación por Ethernet 1	12	POE 0: estado de alimentación por Ethernet 0

Figura 19: LED en Cisco 4431 ISR

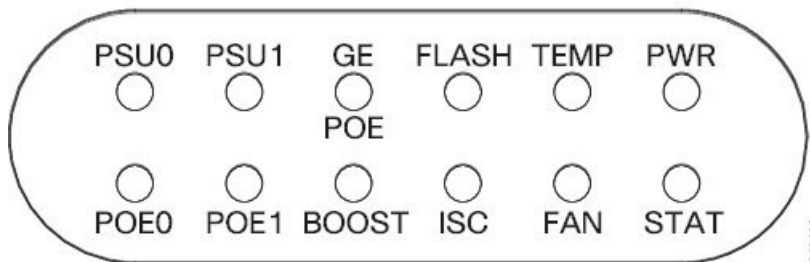
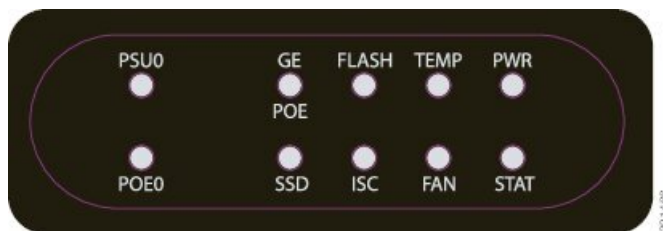


Figura 20: LED en Cisco 4351 ISR





**Tabla 2: Descripciones de los LED (se aplica a los routers Cisco 4331 ISR y Cisco 4321 ISR)**

LED	Representación	Color	Descripción	Ubicación	Disponible en
STAT	Estado del sistema	Verde permanente	El sistema funciona normalmente.	Lado del panel	Todos los modelos
		Ámbar intermitente	BIOS/Rommon está arrancando.		
		Ámbar	BIOS/Rommon ha completado el arranque y el sistema está en el indicador de Rommon o el software de la plataforma de arranque.		
		Apagado	El sistema no se restableció o la imagen de BIOS no se puede cargar.		
TEMP	Estado de la temperatura	Verde permanente	Todos los sensores de temperatura en el sistema se encuentran dentro del rango aceptable.	Lado del panel	Todos los modelos
		Ámbar	Uno o más sensores de temperatura en el sistema están fuera del rango aceptable.		
		Apagado	No se monitorea la temperatura.		
FAN	Estado del ventilador	Verde	Todos los ventiladores están funcionando.	Lado del panel	Todos los modelos
		Ámbar	Un ventilador dejó de funcionar.		
		Ámbar intermitente	Dos o más ventiladores dejaron de funcionar o se extrajo la bandeja de ventilación.		
		Apagado	Los ventiladores no se están monitoreando.		
L	Puertos Ethernet 0 y 1	Verde	El cable de Ethernet está presente y el enlace se establece con el otro lado.	Lado de E/S	Todos los modelos <sup>4</sup>
		Apagado	Sin enlace.		

LED	Representación	Color	Descripción	Ubicación	Disponible en
S	Velocidad de los puertos Ethernet 0 y 1	Verde intermitente	La frecuencia de parpadeo indica la velocidad del puerto: <ul style="list-style-type: none"> <li>• 1 parpadeo: velocidad de enlace de 10 Mbps</li> <li>• 2 parpadeos: velocidad de enlace de 100 Mbps</li> <li>• 3 parpadeos: velocidad de enlace de 1000 Mbps</li> </ul>	Lado de E/S	Todos los modelos <sup>4</sup>
		Apagado	No hay ningún enlace o un dispositivo no compatible con Ethernet 802.3af/t está conectado y alimentado a través de la PoE.		
SFP HABILITADO	Puerto 0 y 1 (para Cisco 4331 ISR) y puerto 0 (para Cisco 4321 ISR) habilitados	Verde	Se detecta y reconoce el módulo SFP.	Lado de E/S	Todos los modelos
		Ámbar	Inicializado con error.		
		Apagado	No está presente.		
SFP S	Estado del puerto 0 y 1 (para Cisco 4331 ISR) y puerto 0 (para Cisco 4321 ISR)	Verde	Se detecta y reconoce el módulo SFP.	Lado de E/S	Todos los modelos
		Ámbar	Inicializado con error.		
		Apagado	No está presente.		
CONSOLA SERIAL (derecha)	Consola serial activa	Verde	El puerto de consola activo es RJ-45.  <b>Nota</b> Cuando este LED esté encendido, el LED de la CONSOLA USB estará apagado.	Lado de E/S	Todos los modelos

LED	Representación	Color	Descripción	Ubicación	Disponible en
CONSOLA USB (izquierda)	Consola USB activa	Verde	El puerto de consola activo es USB.  <b>Nota</b> Cuando este LED esté encendido, el LED de la CONSOLA SERIAL estará apagado.	Lado de E/S	Todos los modelos <sup>5</sup>
SSD	Estado de la ranura mSATA	Verde	La SSD mSATA está presente y habilitada.	Lado del panel	Todos los modelos
		Ámbar	Inicializado con error.		
		Apagado	No está presente.		
POE0	PSU POE	Verde	La PoE está encendida y proporciona alimentación.	Lado del panel	Todos los modelos
		Ámbar	La PoE está en estado defectuoso.		
		Apagado	El suministro de PoE no está presente.		
ISC	Estado de la ranura de ISC	Verde	PVDM4 está presente y habilitado.	Lado del panel	Todos los modelos
		Ámbar	Inicializado con error.		
		Apagado	No está presente.		
FLASH	Estado del flash del sistema	Verde intermitente	Compact Flash/eUSB flash está presente y tiene acceso.  <b>Nota</b> No quite el dispositivo flash mientras el sistema está encendido.	Lado del panel	Todos los modelos

LED	Representación	Color	Descripción	Ubicación	Disponible en
PWR	Alimentación del sistema	Verde	El sistema está encendido y funciona correctamente.	Lado del panel	Todos los modelos
		Verde intermitente	La alimentación del sistema está en proceso de apagarse.		
		Ámbar	El sistema está encendido, pero falló la inicialización de bajo nivel.		
		Ámbar intermitente	El sistema está encendido, pero no ha podido salir del restablecimiento.		
		Apagado	El sistema está apagado.		

<sup>4</sup> El enlace de Ethernet de administración está en el lado del panel en Cisco 4331 ISR.

<sup>5</sup> Estos LED se encuentran en el lado del panel para Cisco 4331 ISR.

**Figura 21: LED en Cisco 4321 ISR**

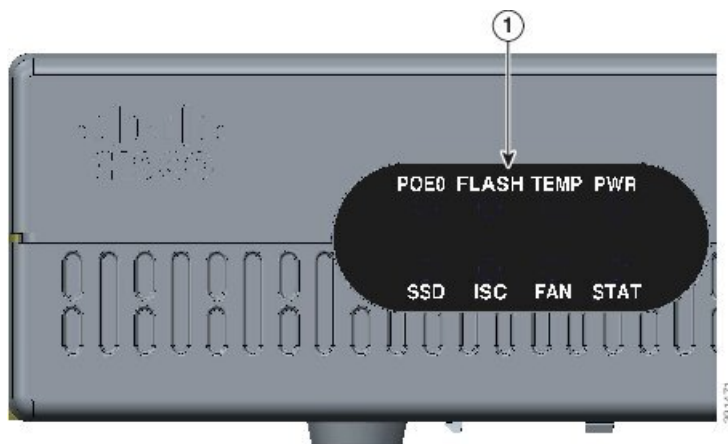


Tabla 3: Descripciones de los LED (se aplica al router Cisco 4221 ISR)

LED	Representación	Color	Descripción	Ubicación	Disponible en
STAT	Estado del sistema	Verde permanente	El sistema funciona normalmente.	Lado del panel	Todos los modelos
		Ámbar intermitente	BIOS/Rommon está arrancando.		
		Ámbar	BIOS/Rommon ha completado el arranque y el sistema está en el indicador de Rommon o el software de la plataforma de arranque.		
		Apagado	El sistema no se restableció o la imagen de BIOS no se puede cargar.		
TEMP	Estado de la temperatura	Verde permanente	Todos los sensores de temperatura en el sistema se encuentran dentro del rango aceptable.	Lado del panel	Todos los modelos
		Ámbar	Uno o más sensores de temperatura en el sistema están fuera del rango aceptable.		
		Apagado	No se monitorea la temperatura.		
FAN	Estado del ventilador	Verde	Todos los ventiladores están funcionando.	Lado del panel	Todos los modelos
		Ámbar	Un ventilador dejó de funcionar.		
		Ámbar intermitente	Dos o más ventiladores dejaron de funcionar o se extrajo la bandeja de ventilación.		
		Apagado	Los ventiladores no se están monitoreando.		
L	Puertos Ethernet 0 y 1	Verde	El cable de Ethernet está presente y el enlace se establece con el otro lado.	Lado de E/S	Todos los modelos <sup>6</sup>
		Apagado	Sin enlace.		

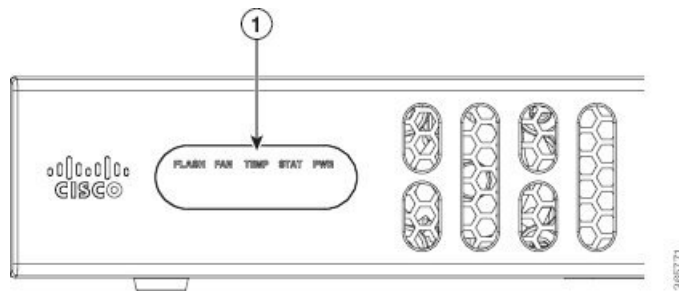
LED	Representación	Color	Descripción	Ubicación	Disponible en
S	Velocidad de los puertos Ethernet 0 y 1	Verde intermitente	La frecuencia de parpadeo indica la velocidad del puerto: <ul style="list-style-type: none"> <li>• 1 parpadeo: velocidad de enlace de 10 Mbps</li> <li>• 2 parpadeos: velocidad de enlace de 100 Mbps</li> <li>• 3 parpadeos: velocidad de enlace de 1000 Mbps</li> </ul>	Lado de E/S	Todos los modelos <sup>6</sup>
		Apagado	No hay ningún enlace o un dispositivo no compatible con Ethernet 802.3af/t está conectado y alimentado a través de la PoE.		
CONSOLA SERIAL (derecha)	Consola serial activa	Verde	El puerto de consola activo es RJ-45.  <b>Nota</b> Cuando este LED esté encendido, el LED de la CONSOLA USB estará apagado.	Lado de E/S	Todos los modelos <sup>7</sup>
CONSOLA USB (izquierda)	Consola USB activa	Verde	El puerto de consola activo es USB.  <b>Nota</b> Cuando este LED esté encendido, el LED de la CONSOLA SERIAL estará apagado.	Lado de E/S	Todos los modelos <sup>7</sup>

LED	Representación	Color	Descripción	Ubicación	Disponible en
ISC	Estado de la ranura de ISC	Verde	PVDM4 está presente y habilitado.	Lado del panel	Todos los modelos
		Ámbar	Inicializado con error.		
		Apagado	No está presente.		
FLASH	Estado del flash del sistema	Verde intermitente	Compact Flash/eUSB flash está presente y tiene acceso.  <b>Nota</b> No quite el dispositivo flash mientras el sistema está encendido.	Lado del panel	Todos los modelos
PWR	Alimentación del sistema	Verde	El sistema está encendido y funciona correctamente.	Lado del panel	Todos los modelos
		Verde intermitente	La alimentación del sistema está en proceso de apagarse.		
		Ámbar	El sistema está encendido, pero falló la inicialización de bajo nivel.		
		Ámbar intermitente	El sistema está encendido, pero no ha podido salir del restablecimiento.		
		Apagado	El sistema está apagado.		

<sup>6</sup> El enlace de Ethernet de administración está en el lado del panel en Cisco 4221 ISR.

<sup>7</sup> Estos LED se encuentran en el lado del panel para Cisco 4221 ISR.

**Figura 22: LED en Cisco 4221 ISR**





## Características de hardware de los ISR Cisco de la serie 4000

En esta sección se describen las características de hardware de los ISR Cisco de la serie 4000.

Característica	Descripción
Procesadores de varios núcleos	Procesadores de varios núcleos de alto rendimiento que admiten conexiones de WAN de alta velocidad. El plano de datos utiliza un procesador Flow (FP) emulado que brinda rendimiento similar al de un circuito integrado para aplicaciones específicas (ASIC) que no se degrada a medida que se agregan servicios.
Aceleración de hardware para VPN con seguridad IP (IPSec) integrada	Aumenta la escalabilidad. Cuando se combina con una licencia opcional de seguridad de software Cisco IOS XE, admite servicios de VPN y seguridad de enlaces de WAN.
Puertos Gigabit Ethernet integrados	<p>La familia Cisco 4000 proporciona hasta cuatro puertos Ethernet 10/100/1000 integrados para WAN o LAN.</p> <p>Según la plataforma, algunos de los puertos Ethernet 10/100/1000 pueden admitir la conectividad basada en SFP (factor de forma pequeño enchufable), además de las conexiones RJ-45 que posibilitan la conectividad de fibra o cobre.</p> <p>De manera opcional, según la plataforma, se pueden habilitar hasta 30 W de PoE+ en dos de las interfaces Gigabit Ethernet integradas en el panel frontal para proporcionar alimentación a dispositivos externos, como routers LTE de cuarta generación (4G).</p> <p>Se proporciona un puerto Gigabit Ethernet adicional para la administración de dispositivos.</p>
Acceso a la consola basado en USB	<p>Un puerto de consola USB mini-B admite conectividad de administración cuando los puertos seriales tradicionales no están disponibles.</p> <p>También se encuentran disponibles los puertos auxiliares y de consola tradicionales.</p>
Fuente de alimentación integrada opcional para la distribución de PoE	<p>Una mejora opcional para la fuente de alimentación interna proporciona alimentación en línea (PoE compatible con 802.3af o PoE+ compatible con 802.3at) a módulos de switch integrados opcionales.</p> <p>Los módulos redundantes de conversión de PoE proporcionan una capa adicional de tolerancia a fallas.</p>
Fuente de alimentación redundante (RPS) opcional e integrada	<p>Para los ISR de la serie 4400, la redundancia de alimentación está disponible con la instalación de una RPS integrada opcional para reducir el tiempo de inactividad de la red y proteger la red de los cortes de energía.</p> <p>El modo de PoE aumentada opcional incrementa la capacidad de PoE total hasta a 1000 W.</p>

Característica	Descripción
Módulo de servicios mejorados (SM-X) de Cisco	<p>Cada ranura para el módulo de servicio ofrece gran capacidad de rendimiento de datos de hasta 10 Gbps hacia el sistema y de hasta 1 Gbps hacia otras ranuras del módulo.</p> <p>Compatibilidad con módulos de servicio de ancho doble o simple, que proporciona flexibilidad en las opciones de implementación.</p> <p>Una ranura SM-X se puede convertir en una ranura de módulo de interfaz de red (NIM) mediante una tarjeta portadora opcional.</p> <p>Los módulos de servicio admiten la eliminación e inserción en línea (OIR), lo que evita interrupciones en la red al instalar módulos nuevos o de repuesto.</p>
Módulos de interfaz de red (NIM) de Cisco	<p>Hasta tres ranuras para NIM integradas en la familia Cisco 4000 facilitan configuraciones flexibles.</p> <p>Cada ranura para NIM ofrece opciones de hasta dos conexiones de 2 Gbps. Una hacia el procesador de ruta y otra para la comunicación directa de módulo a módulo. ISR 4221 tiene solo una conexión de 1 Gbps al procesador de ruta.</p> <p>Los NIM son compatibles con OIR.</p> <p>Los NIM especiales agregan soporte para unidades de estado sólido (SSD) y unidades de disco duro (HDD).</p>
Ranura para tarjetas de servicios integrados (ISC) de Cisco en la placa base	<p>La tarjeta de servicios integrados admite de manera nativa los nuevos módulos Cisco High-Density Packet Voice Digital Signal Processor (PVDm4) que proporcionan voz multimedia enriquecida de gran densidad.</p> <p>Cada ranura de la tarjeta de servicios integrados se conecta a la arquitectura del sistema a través de un enlace de hasta 2 Gbps.</p> <p>Los futuros módulos se pueden alojar en la ranura de la tarjeta de servicios integrados, lo que mejora las funciones del sistema.</p>
Soporte de memoria flash	<p>Se ofrece una sola ranura de memoria flash para admitir la densidad de almacenamiento de alta velocidad, que puede actualizarse hasta a 32 GB. ISR 4221 se envía con una memoria flash fija de 8 GB.</p> <p>Dos puertos USB 2.0 tipo A proporcionan capacidades para un almacenamiento conveniente.</p>
DRAM	<p>Para los ISR de la serie 4400, la memoria predeterminada del plano de control es de 4 GB, que puede actualizarse hasta a 16 GB para ofrecer más escalabilidad a las funciones del plano de control. La memoria predeterminada del plano de datos es de 2 GB.</p> <p>Para los ISR de la serie 4300, la memoria predeterminada es de 4 GB, que puede actualizarse hasta a 16 GB (solo 8 GB para 4321) para ofrecer más escalabilidad. Los ISR de la serie 4200 vienen con una DRAM fija de 4 GB.</p>

## Puesta a tierra del chasis



### Advertencia

Este equipo debe conectarse a tierra. Para reducir el riesgo de descarga eléctrica, no desactive nunca el conductor de puesta a tierra ni utilice el equipo sin un conductor de puesta a tierra correctamente instalado. Póngase en contacto con la autoridad de inspección eléctrica pertinente o con un electricista si no está seguro de contar con una conexión a tierra apropiada.

Debe conectar el chasis a una toma de tierra confiable; el cable de tierra debe instalarse de acuerdo con las normas de seguridad eléctrica locales.

- Para la conexión a tierra, utilice un cable de cobre de tamaño 6 AWG (13 mm<sup>2</sup>) y el terminal de conexión a tierra que se incluye en el kit de accesorios.



### Nota

Este equipo es adecuado para la instalación en centros de telecomunicaciones de red y ubicaciones donde se aplica el NEC. El equipo es adecuado para la instalación como parte de la red de enlace común (CBN).

- Para realizar una puesta a tierra que cumpla con el NEC, utilice un cable de cobre de tamaño 14 AWG (2 mm<sup>2</sup>) o más grueso y un terminal con ojal adecuado provisto por el usuario con un diámetro interno de 1/4 pulgada (5 a 7 mm).
- Para la conexión a tierra compatible con EN/IEC 60950-1 y EN/IEC 62368-1, utilice un cable de cobre de tamaño 10 AWG (4 mm<sup>2</sup>) o más grueso y un terminal de ojal adecuado provisto por el usuario.

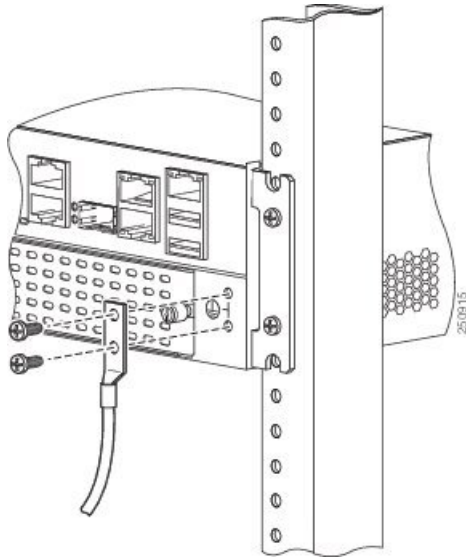
**Paso 1** Pele un extremo del cable de puesta a tierra hasta la longitud requerida por el terminal de ojal o el terminal de puesta a tierra.

- Para el terminal de puesta a tierra: aproximadamente 0,75 pulgadas (20 mm).
- Para el terminal de ojal provisto por el usuario: según sea necesario.

**Paso 2** Engarce el cable de conexión a tierra al terminal de puesta a tierra o al terminal de ojal con una herramienta de ondulación del tamaño adecuado.

**Paso 3** Conecte el terminal de puesta a tierra o el terminal de ojal al chasis, como se muestra en la siguiente figura. Para un terminal de puesta a tierra, utilice los dos tornillos con arandelas de bloqueo cautivas suministrados. Para un terminal de ojal, utilice uno de los tornillos proporcionados. Apriete los tornillos a un par de 8 a 10 lb-pulgada (0,9 a 1,1 N-m).

Figura 23: Conexión a tierra en el chasis del router (se muestra Cisco 4451-X ISR)



**Paso 4** Conecte el otro extremo del cable de conexión a tierra a un punto de descarga a tierra confiable y conocido en su sitio.

## Fuente de alimentación de CA

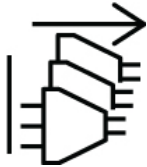
En esta sección se explica cómo conectar la alimentación de CA al router.



**Advertencia** Lea las instrucciones de instalación antes de usar, instalar o conectar el sistema a la fuente de alimentación.



**Advertencia** Esta unidad puede tener más de una conexión de fuente de energía. Para reducir el riesgo de descarga eléctrica, desconecte todas las conexiones para descargar la unidad.



**Advertencia** Solo se debe permitir a personal formado y cualificado que instale, sustituya o repare este equipo.



**Nota** La instalación debe cumplir con todos los códigos eléctricos requeridos aplicables en el sitio de instalación.



**Advertencia**

Al instalar el producto, use los cables de conexión/cables de alimentación/adaptadores de CA y baterías que se proporcionen o que se indiquen Usar cualquier otro cable o adaptador podría provocar un error o un incendio. La ley de seguridad de aparatos y materiales eléctricos prohíbe el uso de cables con la certificación UL (aquellos que lleven las marcas “UL” o “CSA” en el cable), que no estén sujetos a dicha ley y por la cual debe figurar “PSE” en el cable, en ningún dispositivo eléctrico que no sean los productos designados por Cisco.

Si su router utiliza alimentación de CA, conéctelo a un circuito de 15 A, 120 V CA (10 A, 240 V CA) con protección contra sobrecorriente.



**Nota**

Los límites de tolerancia del voltaje de entrada para la alimentación de CA son 90 y 264 V CA.



**Nota**

Este producto requiere protección contra sobretensión para que forme parte de la instalación del edificio. Para cumplir con el estándar Telcordia GR-1089 NEBS de compatibilidad electromagnética y seguridad, se requiere un dispositivo de protección contra sobrevoltaje (SPD) externo en el equipo de servicio de alimentación de CA.



**Advertencia**

Este producto utiliza el sistema de protección contra cortocircuitos (sobretensión) instalado en el edificio. Cerciórese de que el dispositivo de protección no sea superior a:

Los routers admiten una variedad de configuraciones de fuente de alimentación. El módulo de fuente de alimentación se puede reemplazar en el campo y se puede acceder a él desde el exterior. El módulo de fuente de alimentación de Cisco 4331 ISR se encuentra dentro del chasis.

En la siguiente tabla se resumen las opciones de alimentación.

**Tabla 4: Opciones de alimentación de las unidades reemplazables en campo**

Modelo de router	PSU de entrada de CA	PSU de entrada de CC	Fuente de alimentación doble de intercambio con el sistema activo	Convertidor de fuente de alimentación PoE
Cisco 4461 ISR	S	S	S	S
Cisco 4451-X ISR	S	S	S	S
Cisco 4431 ISR	S	S	S	—
Cisco 4351 ISR	S	—	—	S
Cisco 4331 ISR	S	S	—	—
Cisco 4321 ISR	S	—	—	—
Cisco 4221 ISR	S	S	—	—

# Unidades

En esta sección se describen las unidades de los routers de servicios integrados Cisco de la serie 4000.

## Flash del sistema

Según el modelo que haya adquirido, los routers utilizan una memoria Compact Flash o eUSB flash para la memoria flash de arranque interna. Compact Flash y eUSB flash almacenan la imagen del software del sistema operativo.

Compact Flash solo se aplica a Cisco 4451-X ISR. Cada modelo admite 1 tarjeta de memoria interna Compact Flash de 8 GB, 16 GB o 32 GB. Compact Flash se encuentra detrás de la bandeja del ventilador en el chasis del router.

Los ISR Cisco 4431 tienen un dispositivo flash eMMC. El dispositivo admite 8 GB, 16 GB o 32 GB.

Los ISR Cisco de la serie 4300 tienen un dispositivo flash integrado o un dispositivo flash eMMC. Admiten 8 GB o 16 GB.




---

**Nota** Para Cisco 4451-X ISR, debe utilizar tarjetas Compact Flash calificadas por Cisco. El uso de cualquier otra tarjeta durante el funcionamiento normal de la red puede afectar el rendimiento o la confiabilidad del sistema.

---




---

**Nota** No ejecute el router sin una tarjeta Compact Flash instalada. El software Cisco IOS XE no arranca sin una tarjeta flash en el router.

---




---

**Nota** Según el modelo que haya adquirido, los routers utilizan una memoria Compact Flash o eUSB flash para la memoria flash de arranque interna. Los ISR Cisco 4431 tienen un dispositivo flash eMMC. El dispositivo admite 8 GB, 16 GB o 32 GB. El último modelo de ISR Cisco 4451x admite tanto eUSB como Compact Flash. Si se instala Compact Flash, se desactivará la memoria eUSB. Sin embargo, puede utilizar la antigua memoria Compact Flash que está disponible con los routers.

---

## Unidades de estado sólido

Las ranuras para NIM en el router admiten un módulo de unidad de estado sólido reemplazable en campo con una ranura SATA de doble SSD. El NIM se puede instalar en cualquier ranura del compartimiento 0. Las SSD son intercambiables con el sistema activo como parte del funcionamiento normal.

Las plataformas Cisco 4300 ISR admiten una SSD interna mSATA opcional. Este dispositivo no es intercambiable con el sistema activo y requiere la apertura del chasis para realizar tareas de mantenimiento o actualización.

La plataforma Cisco 4461 ISR admite una M2.SSD interna opcional con una capacidad de 800 G.

### Módulos Packet Voice Digital Signal Processor

Los módulos Packet Voice Digital Signal Processor (PVDM4) agregan capacidades de voz adicionales a los routers. PVDM4 se instala dentro del chasis del router.

### Memoria

Los routers contienen los siguientes tipos de memoria:

- DIMM: almacenan la configuración en ejecución y las tablas de routing que las interfaces de red utilizan para el almacenamiento en búfer de paquetes. El software Cisco IOS XE se ejecuta desde la memoria. Los tipos de módulos admitidos son los módulos de memoria dual en línea (DIMM).




---

**Nota** Los DIMM son intercambiables, aunque no se admiten los mismos tamaños en todas las ubicaciones. Los ISR Cisco 4300 utilizan un tipo diferente de DIMM en comparación con los ISR 4400. Para un funcionamiento correcto, los DIMM para Cisco 4400 ISR no deben instalarse en Cisco 4300 ISR y viceversa. El DIMM de plano de reenvío único debe tener un DIMM de 2 GB que sea exactamente igual a uno de los dos DIMM utilizados para el plano de control con 4 GB de memoria predeterminada. El plano de control utiliza dos DIMM que deben ser exactamente del mismo tipo y densidad. Esto se aplica solo a los ISR Cisco de la serie 4400. Los ISR Cisco de la serie 4300 no tienen un DIMM de plano de reenvío distinto.

---

- Arranque/NVRAM: almacena el programa de arranque (monitor de ROM) y el registro de configuración. No se puede reparar el arranque/NVRAM.
- Memoria flash: memoria flash de arranque interna.
- Tarjeta de memoria Compact Flash (Cisco 4451-X ISR): disponible en 8 GB, 16 GB o 32 GB.
- Tarjeta eUSB flash (Cisco 4300 ISR): disponible en 8 GB o 16 GB.

## Colocación

Este equipo está diseñado para uso industrial y comercial en entornos libres de riesgos para la salud y la seguridad. Se permite el funcionamiento sin supervisión continua. La instalación y el mantenimiento del equipo deben estar a cargo de personal debidamente calificado con los conocimientos y las habilidades suficientes.

## Producto de clase A

Este producto puede causar interferencias de radio en un entorno doméstico, en cuyo caso puede ser necesario que el usuario tome las medidas adecuadas.

# Almacenamiento, transporte, venta y eliminación

Almacene el equipo en el interior en su embalaje original.

- Rango de temperatura de almacenamiento (cuando está apagado): -40 °C a 65 °C
- Rango de humedad relativa (cuando está apagado): 10 % a 85 % sin condensación

Transporte el equipo en su embalaje original dentro de vehículos cerrados en cualquier medio de transporte.

- Rango de temperatura de transporte: -40 °C a 65 °C
- Rango de humedad relativa: 10 % a 85 % sin condensación

Los términos y condiciones en los que se vende el equipo se rigen por los contratos entre Cisco o los partners autorizados de Cisco y los compradores de los equipos.

La eliminación del equipo en el fin de la vida útil debe realizarse en cumplimiento de todas las leyes y normativas nacionales aplicables.

## Qué hacer si el equipo funciona mal

Si experimenta problemas de funcionamiento del equipo o desea presentar un reclamo sobre la calidad, comuníquese con su proveedor de equipos.

También puede encontrar información sobre el soporte técnico de Cisco en su sitio web oficial:

[https://www.cisco.com/c/es\\_mx/index.html](https://www.cisco.com/c/es_mx/index.html)

La garantía del fabricante establece que el equipo cumple con las especificaciones de la etiqueta siempre que se haya almacenado, transportado, instalado y operado según la documentación técnica asociada.

La garantía y el soporte de servicio no se aplican al equipo en los siguientes casos:

- Si ha sufrido cambios, modificaciones, manejo incorrecto, destrucción o daños debido a cualquiera de las siguientes condiciones:
  - Causas naturales
  - Exposición ambiental
  - No tomar las medidas requeridas
  - Negligencia, actos intencionales o uso indebido
  - Uso para fines distintos a los especificados en la documentación correspondiente
  - Acto u omisión de un tercero
  - Signos de haber sido sometido a fuego, agua, sustancias químicas, incluyendo pero no limitado a la aplicación de pintura y otros tipos de revestimientos
  - Reparación o modificaciones internas no autorizadas
  - Daño mecánico
  - Signos de entrada de objetos extraños, líquidos o insectos



- Daños causados por el incumplimiento de las regulaciones técnicas existentes, las normas estatales, las regulaciones relacionadas con el funcionamiento del hardware en una red de comunicaciones pública y otros requisitos oficiales aplicables para los parámetros de redes de alimentación, telecomunicaciones y cable, así como otros factores externos similares.

Consulte la tabla a continuación para obtener instrucciones sobre cómo encontrar la fecha de fabricación para cada modelo.

Contenido del modelo	Fecha de fabricación
	<p>La semana de fabricación está codificada dentro del número de serie estándar de Cisco de 11 caracteres que tiene el formato LLLYYWSSSS, en el cual:</p> <p>LLL es el código de ubicación alfanumérico del proveedor en Base 34</p> <p>YYWW es la concatenación del código decimal del año y el número de la semana</p> <p>SSSS es el número de serie secuencial alfanumérico en Base 34</p>

## Información adicional

Para obtener instrucciones de instalación más detalladas, consulte las guías de instalación en el sitio web oficial de Cisco:

[http://www.cisco.com/c/en/us/td/docs/security/firepower/2100/hw/guide/b\\_install\\_guide\\_2100.html](http://www.cisco.com/c/en/us/td/docs/security/firepower/2100/hw/guide/b_install_guide_2100.html)

## Acerca de la traducción

Es posible que Cisco proporcione traducciones de este contenido al idioma local en algunas ubicaciones. Tenga en cuenta que las traducciones se ofrecen únicamente con fines informativos y, si hubiera alguna discrepancia, prevalecerá la versión en inglés del contenido.