

Guía breve para el usuario de Cisco Nexus 9348D-GX2A switch

Primera publicación: 2023-05-10

Guía breve para el usuario de Cisco Nexus 9348D-GX2A switch

Descripción general

El switch Cisco Nexus 9348D-GX2A (N9K-C9348D-GX2A) es un switch de puerto fijo de unidad de 2 racks diseñado para su implementación en centros de datos.

Este switch incluye los siguientes puertos:

- Puertos QSFP-DD de 400 Gigabit (48)
- Puertos SFP + de 10 Gigabit (2)
- Puertos de administración (un puerto RJ-45 y un puerto SFP)
- Puerto de consola
- Puerto USB



Nota Se recomiendan las cubiertas antipolvo (NXA-ACC-QDD-DC) para los puertos no utilizados, para proteger los conectores y ayudar a desviar el flujo de aire para la dispensación térmica.

Este switch incluye las siguientes ópticas de alta potencia y MACsec:

- Hasta 48 puertos de MACsec con 24 puertos de óptica de 20 W



Nota Para este switch, se pueden admitir 24 puertos de ópticas de 20 W y 48 puertos de MACsec, ya sea individualmente o juntos. Y estos 24 puertos de ópticas de 20 W pueden ir solo en los siguientes 24 puertos: 3, 6, 9, 12, 15, 18, 21, 24, 27, 30, 33, 36, 39, 42, 45, 48, 26, 29, 32, 35, 38, 41 y 47.

Este switch incluye los siguientes componentes reemplazables por el usuario:

- Módulos de ventilador (cuatro) con las siguientes opciones de flujo de aire:
 - Módulo de ventilador de entrada lateral del puerto con color borgoña (NXA-FAN-160CFM-PI)



Nota Si un ventilador falla, los otros ventiladores aumentan automáticamente al 100 % de su capacidad para compensar. Si fallan dos ventiladores, se activa la política de falla de varios ventiladores, el switch emitirá una advertencia y se apagará en 2 minutos.

- Módulos de fuente de alimentación (dos: uno para operaciones y otro para redundancia [1 + 1]) con las siguientes opciones:
 - Fuente de alimentación de CA / HVDC de entrada de lado de puerto de 3200 W con color burdeos (NXA-PAC-3200W-PI)
 - Fuente de alimentación de CC / HVDC de entrada de lado de puerto de 3200 W con color borgoña (NXA-PDC-3200W-PI)

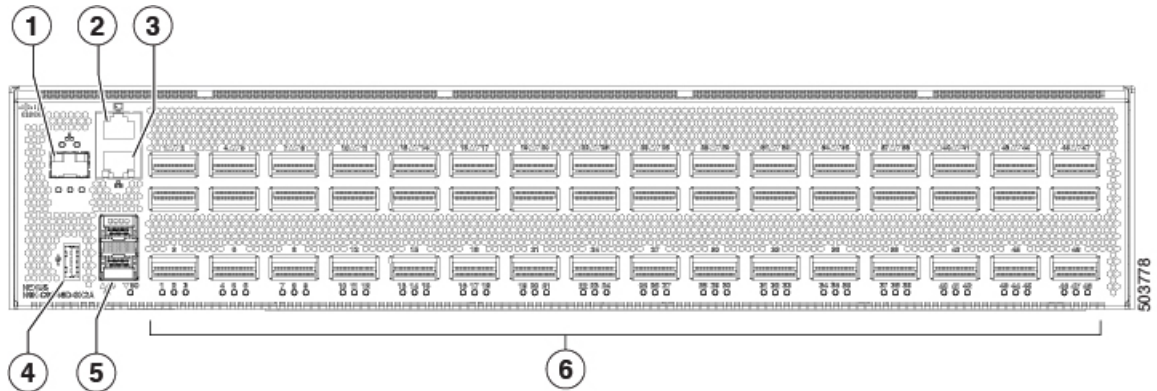


Nota Ambas fuentes de alimentación son del mismo tipo. No combine fuentes de alimentación de CA y CC.



Nota Todos los módulos de ventiladores y fuentes de alimentación deben utilizar la misma dirección del flujo de aire.

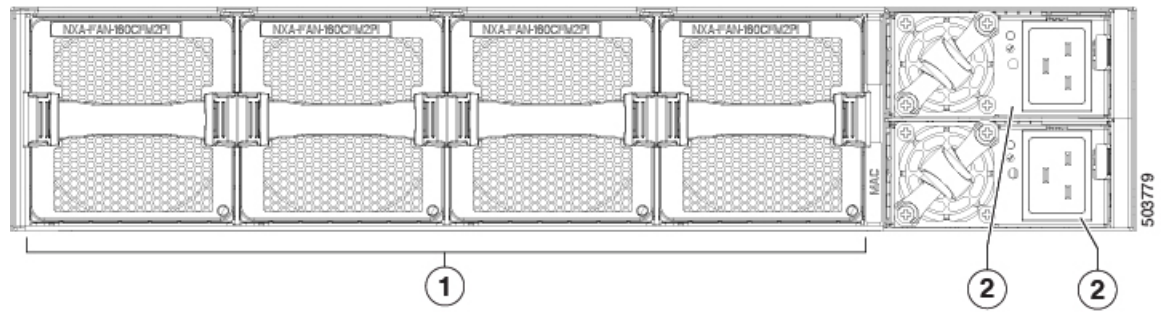
La siguiente figura muestra las funciones del switch en el lado del puerto del chasis.



1	Puerto de administración óptica SFP (1)	4	Puerto USB (1)
2	Puerto de consola (1)	5	Puertos SFP + de 10 Gigabit (2)
3	Puerto de administración de cobre RJ-45 (1)	6	Puertos QSFP-DD de 400 Gigabit (48)

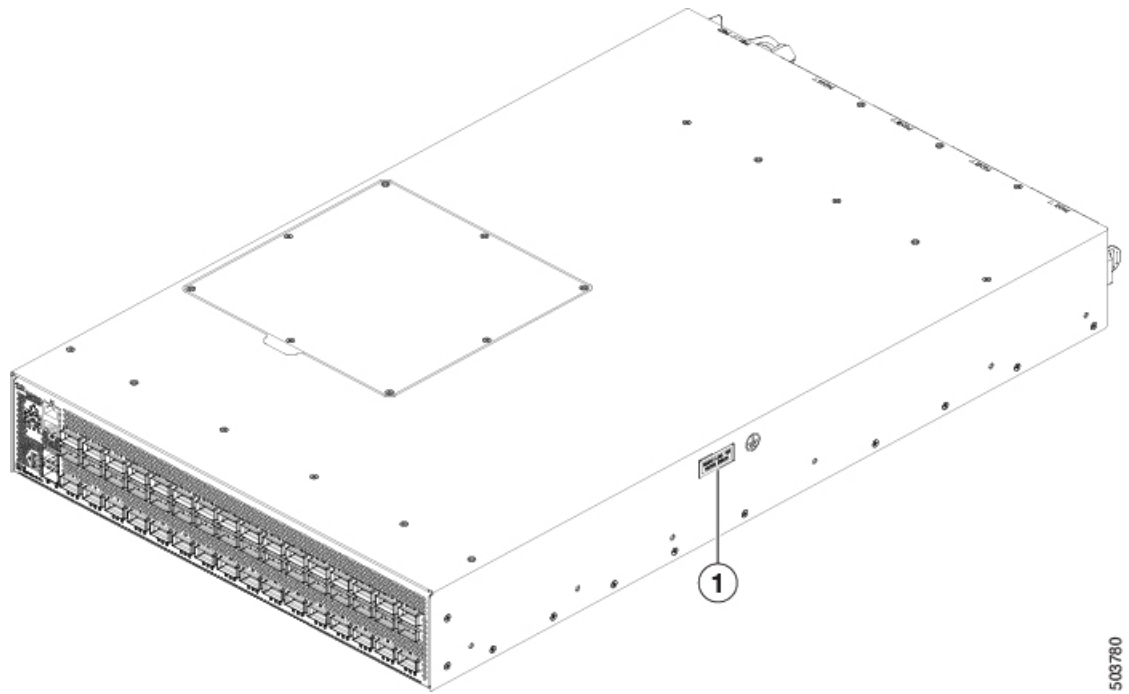
Para determinar qué transceptores, adaptadores y cables son compatibles con este switch, consulte el [Documento de información de compatibilidad de módulos de transceptores de Cisco](#).

La siguiente figura muestra las características del switch en el lado de la fuente de alimentación del chasis.



1	Módulos de ventiladores (4) con ranuras numeradas del 1 (izquierda) al 4 (derecha)	2	Módulos de fuente de alimentación (1 o 2) (se muestran fuentes de alimentación de CA) con ranuras numeradas 1 (parte superior) y 2 (parte inferior)
---	--	---	---

La siguiente figura muestra el lateral del chasis.



1	Descarga a tierra		
---	-------------------	--	--

Los módulos de ventilador y fuente de alimentación son reemplazables en campo. Puede reemplazar un módulo de ventilador o un módulo de fuente de alimentación durante las operaciones, siempre que los otros módulos estén instalados y en funcionamiento. Si solo tiene una fuente de alimentación instalada, puede instalar la fuente de alimentación de reemplazo en la ranura abierta antes de extraer la fuente de alimentación original.



Nota Todos los módulos de ventilador y fuente de alimentación deben tener la misma dirección de flujo de aire. De lo contrario, el switch puede recalentarse y apagarse. Si está instalando una fuente de alimentación de doble dirección, ese módulo utiliza automáticamente la misma dirección del flujo de aire que los otros módulos en el switch.

**Precaución**

Si el switch tiene flujo de aire de entrada lateral del puerto (color burdeos para los módulos de ventilador), debe ubicar los puertos en el pasillo frío. Si el switch tiene flujo de aire de escape lateral del puerto (coloración azul para los módulos de ventilador), debe ubicar los puertos en el pasillo caliente. Si ubica la entrada de aire en un pasillo caliente, el switch puede recalentarse y apagarse.

Colocando el chasis a tierra

El chasis del switch se conecta a tierra automáticamente cuando se instala correctamente en un rack con conexión a tierra con conexiones de metal con metal entre el switch y el rack.

**Nota**

Debe existir una ruta de conducción eléctrica entre el chasis del producto y la superficie de metal del gabinete o rack en el que está montado o hasta un conductor de conexión a tierra. Se proporcionará continuidad eléctrica mediante el uso de tornillos de montaje del tipo formador de roscas que eliminan cualquier pintura o revestimiento no conductor y establecen un contacto de metal con metal. Se debe eliminar cualquier pintura u otro revestimiento no conductor de las superficies entre los accesorios de montaje y el gabinete o rack. Las superficies se deben limpiar y se debe aplicar un antioxidante antes de la instalación.

También puede conectar a tierra el chasis, que se requiere en caso de que el rack no esté conectado a tierra, conectando un cable de conexión a tierra suministrado por el cliente. Conecte el cable a la placa de conexión a tierra del chasis y al área de la instalación.

**Advertencia****Declaración 1024—Conductor de tierra**

Este equipo debe estar conectado a tierra. Para reducir el riesgo de un choque eléctrico, nunca inhabilite el conductor a tierra ni haga funcionar el equipo sin antes haber instalado correctamente un conductor a tierra. Póngase en contacto con la autoridad de inspección eléctrica correspondiente o con un electricista si no está seguro de que haya una conexión a tierra adecuada.

**Advertencia****Declaración 1046—Instalación o reemplazo de la unidad**

Para reducir el riesgo de descarga eléctrica, cuando instale o reemplace la unidad, la conexión a tierra siempre debe realizarse primero y desconectarse en último lugar.

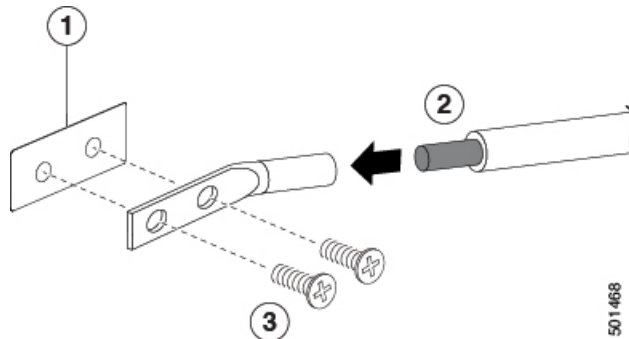
Antes de comenzar

Antes de poner a tierra el chasis, debe tener una conexión a tierra para el edificio del centro de datos.

Procedimiento**Paso 1**

Utilice una herramienta pelacables para quitar aproximadamente 0,75 pulgadas (19 mm) de la cubierta del extremo del cable de conexión a tierra. Recomendamos el cable de 6 AWG para las instalaciones en EE. UU.

Paso 2 Inserte el extremo pelado del cable de conexión a tierra en el extremo abierto del terminal de puesta a tierra. Utilice una herramienta de engarzado para engarzar el terminal al cable; consulte la figura a continuación. Verifique que el cable de conexión a tierra esté conectado de manera segura al terminal de puesta a tierra intentando sacar el cable del terminal ondulado.



1	Puesta a tierra del chasis	3	Se utilizan 2 tornillos M4 para asegurar la terminal de conexión a tierra al chasis
2	Cable de conexión a tierra, con 19 mm (0,75 pulgadas) de aislamiento que se quita de un extremo, que se inserta en la terminal de conexión a tierra y se engarza en su lugar		

Paso 3 Fije la terminal de conexión a tierra a la placa de conexión a tierra del chasis con dos tornillos M4, consulte la figura anterior. Apriete los tornillos con un par de torsión de 11 a 15 in-lb (1,24 a 1,69 N · m).

Paso 4 Prepare el otro extremo del cable de conexión a tierra y conéctelo a la tierra de la instalación.

Dimensiones del switch

switch	Ancho	Profundidad	Altura
Cisco Nexus 9348D-GX2A	17,41 pulgadas (44,23 cm)	29,82 pulgadas (75,76 cm)	1,72 pulgadas (4,4 cm) (1 unidad de rack [RU])

Pesos y cantidades de switches y módulos

Componente	Peso por unidad	Cantidad
Chasis de Cisco Nexus 9348D-GX2A (N9K-C9348D-GX2A)	51,2 lb (23,22 kg)	1
Módulo de ventilador	—	4
- Entrada lateral del puerto (borgoña) (NXA-FAN-160CFM-PI)	13,5 lb (0,61 kg)	

Componente	Peso por unidad	Cantidad
Módulo de fuente de alimentación - Entrada lateral del puerto de 3200 W CA / HVDC (borgoña) (NXA-PAC-3200W-PI)	— 3,6 lb (1,63 kg)	2 (1 para operaciones y 1 para redundancia)

Especificaciones de la fuente de alimentación AC/HVDC de 3200 W

Propiedades	Especificación
Alimentación	3200 W
Alcance de CA	100-120 VCA; 16 A máx. 50/60 Hz
Rango de HVAC	200-240 VCA; 16 A máx. 50/60 Hz
Rango HVDC	240 V CC; 14,5 Máx.
Voltaje de entrada	264 a 300 VCA
Frecuencia	De 47 a 63 Hz
Eficacia	90 % o más (20 a 100 % de carga)
Modos de redundancia	Combinado, $n + 1$ y $n + n$
Cumplimiento de RoHS	Sí
Capacidad de intercambio con el sistema activo	Sí

Especificaciones de la fuente de alimentación CC/HVDC de 3200 W

Propiedades	Especificación
Alimentación	3200 W
Rango DC	100-120 V CC; 16 A máx. 50/60 Hz
Rango HVDC	240 V CC; 14,5 Máx.
Voltaje de entrada	De -40 a -72 VCC
Frecuencia	De 47 a 63 Hz
Eficacia	90 % o más (20 a 100 % de carga)
Modos de redundancia	Combinado, $n + 1$ y $n + n$
Cumplimiento de RoHS	Sí

Propiedades	Especificación
Capacidad de intercambio con el sistema activo	Si

Colocación

Este equipo está diseñado para uso industrial y comercial en entornos libres de riesgos para la salud y la seguridad. Se permite el funcionamiento sin supervisión continua. La instalación y el mantenimiento del equipo deben estar a cargo de personal debidamente calificado con los conocimientos y las habilidades suficientes.

Producto de clase A

Este producto puede causar interferencias de radio en un entorno doméstico, en cuyo caso puede ser necesario que el usuario tome las medidas adecuadas.

Almacenamiento, transporte, venta y eliminación

Almacene el equipo en el interior en su embalaje original.

- Rango de temperatura de almacenamiento (cuando está apagado): -40 °C a 70 °C
- Rango de humedad relativa (cuando está apagado): 5 % a 85 % sin condensación

Transporte el equipo en su embalaje original dentro de vehículos cerrados en cualquier medio de transporte.

- Rango de temperatura de transporte: -40 °C a 65 °C
- Rango de humedad relativa: 5 % a 85 % sin condensación

Los términos y condiciones en los que se vende el equipo se rigen por los contratos entre Cisco o los partners autorizados de Cisco y los compradores de los equipos.

La eliminación del equipo en el fin de la vida útil debe realizarse en cumplimiento de todas las leyes y normativas nacionales aplicables.

Qué hacer si el equipo funciona mal

Si experimenta problemas de funcionamiento del equipo o desea presentar un reclamo sobre la calidad, comuníquese con su proveedor de equipos.

También puede encontrar información sobre el soporte técnico de Cisco en su sitio web oficial:

https://www.cisco.com/c/ar_ae/index.html

La garantía del fabricante establece que el equipo cumple con las especificaciones de la etiqueta siempre que se haya almacenado, transportado, instalado y operado según la documentación técnica asociada.

La garantía y el soporte de servicio no se aplican al equipo en los siguientes casos:

- Si ha sufrido cambios, modificaciones, manejo incorrecto, destrucción o daños debido a cualquiera de las siguientes condiciones:
 - Causas naturales
 - Exposición ambiental
 - No tomar las medidas requeridas
 - Negligencia, actos intencionales o uso indebido
 - Uso para fines distintos a los especificados en la documentación correspondiente
 - Acto u omisión de un tercero
 - Signos de haber sido sometido a fuego, agua, sustancias químicas, incluyendo pero no limitado a la aplicación de pintura y otros tipos de revestimientos
 - Reparación o modificaciones internas no autorizadas
 - Daño mecánico
 - Signos de entrada de objetos extraños, líquidos o insectos
 - Daños causados por el incumplimiento de las regulaciones técnicas existentes, las normas estatales, las regulaciones relacionadas con el funcionamiento del hardware en una red de comunicaciones pública y otros requisitos oficiales aplicables para los parámetros de redes de alimentación, telecomunicaciones y cable, así como otros factores externos similares.

Consulte la tabla a continuación para obtener instrucciones sobre cómo encontrar la fecha de fabricación para cada modelo.

Contenido del modelo	Fecha de fabricación
9348D-GX2A	<p>La semana de fabricación está codificada dentro del número de serie estándar de Cisco de 11 caracteres que tiene el formato LLLYYWSSSS, en el cual:</p> <p>LLL es el código de ubicación alfanumérico del proveedor en Base 34</p> <p>YYWW es la concatenación del código decimal del año y el número de la semana</p> <p>SSSS es el número de serie secuencial alfanumérico en Base 34</p>

Información adicional

Para obtener instrucciones de instalación más detalladas, consulte las guías de instalación en el sitio web oficial de Cisco:

<https://www.cisco.com/c/en/us/td/docs/dcn/hw/nx-os/nexus9000/9348d-gx2a/cisco-nexus-9348d-gx2a-nx-os-mode-switch-hardware-installation-guide.html>

Acerca de la traducción

Es posible que Cisco proporcione traducciones de este contenido al idioma local en algunas ubicaciones. Tenga en cuenta que las traducciones se ofrecen únicamente con fines informativos y, si hubiera alguna discrepancia, prevalecerá la versión en inglés del contenido.