

# Transferencia del hookflash en el MGCP

## Contenido

[Introducción](#)

[prerrequisitos](#)

[Requisitos](#)

[Componentes Utilizados](#)

[Convenciones](#)

[Configurar](#)

[Diagrama de la red](#)

[Configuración del VG200](#)

[Verificación](#)

[Troubleshooting](#)

[Comandos para resolución de problemas](#)

[Información Relacionada](#)

## Introducción

Al integrar tecnologías de telefonía en paquetes como Voz por IP (VoIP) a la central telefónica privada (PBX) y a las Redes de Telefonía Pública Conmutada (PSTN), a veces es necesario transmitir un tipo de señalización llamada hookflash. Un hookflash es una interrupción de la corriente del bucle en troncos de inicio de bucle que el sistema adjunto no interpreta como desconexión de llamada.

Este documento se centra en cómo resolver problemas la transferencia del hookflash en el gateway analógico con el Cisco CallManager y el Signaling Protocol del Media Gateway Control Protocol (MGCP). La plataforma del Cisco VG200 se utiliza para el protocolo MGCP corriente del gateway de voz, y la versión del CallManager de Cisco 3.2(2)c se utiliza como el agente de la llamada (CA) para el protocolo MGCP. La interpretación del Cisco CallManager del hookflash es invocar las características suplementarias para la transferencia de llamada. Esto se habilita por abandono en el Cisco CallManager. La interpretación del hookflash no se puede cambiar para representar las otras funciones como la conferencia o la llamada de tres vías.

## prerrequisitos

### Requisitos

Antes de que usted intente esta configuración, asegúrese que usted cumple estos requisitos:

- Pueda configurar un gateway de voz para comunicar con el Cisco CallManager que utiliza el protocolo MGCP. Para más información, refiera al documento [que configura el Cisco CallManager 3.x con los gateways MGCP IOS \(FXO analógico, los puertos FXS\)](#).

- Tenga un conocimiento básico del hookflash y del uso del gancho switch
- Tenga la capacidad de habilitar la captura de las trazas en el Cisco CallManager para la captura de los debugs. Para el procedimiento, refiera al documento [usando seguimiento del CallManager la acopio de la herramienta para los archivos de registro de diagnóstico](#).

## Componentes Utilizados

La información que contiene este documento se basa en las siguientes versiones de software y hardware.

- VG200 con la Voz y la versión de software cuadripola vg200-i6s-mz.122-12a.bin NM-2V dos de Cisco IOS® del módulo de red del slot de placa de interfaz del fax que se ejecuta y de la placa interfaz de voz de la Estación de intercambio remota (FXS) del VIC-2FXS (VIC)
- Versión del CallManager de Cisco 3.2(2)c con la carga P00303020204 del teléfono del IP
- Dos teléfonos analógicos conectados con el VG200
- Dos Teléfonos IP registrados al Cisco CallManager en el LAN

La información que contiene este documento se creó a partir de los dispositivos en un ambiente de laboratorio específico. Todos los dispositivos que se utilizan en este documento se pusieron en funcionamiento con una configuración verificada (predeterminada). Si la red está funcionando, asegúrese de haber comprendido el impacto que puede tener cualquier comando.

## Convenciones

Para obtener más información sobre las convenciones del documento, consulte [Convenciones de Consejos Técnicos de Cisco](#).

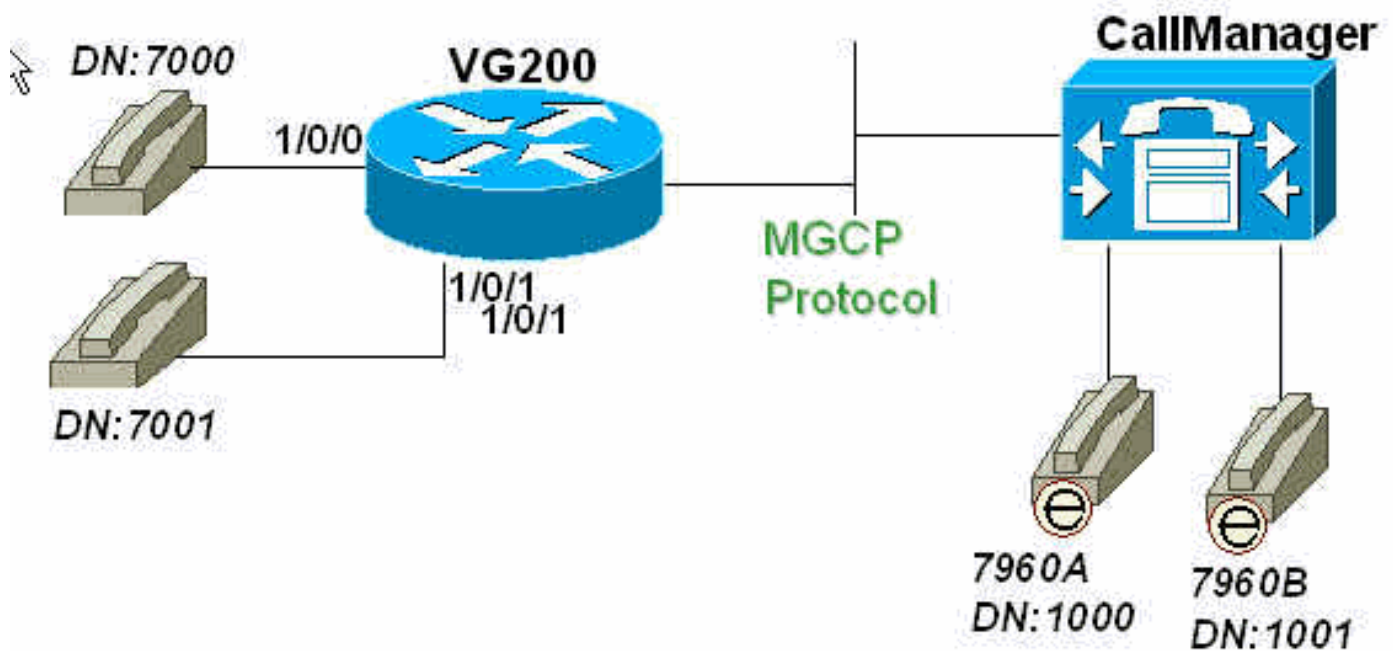
## Configurar

En esta sección encontrará la información para configurar las funciones descritas en este documento.

**Nota:** Para obtener información adicional sobre los comandos que se utilizan en este documento, use la Command Lookup Tool (solo para clientes [registrados](#)).

## Diagrama de la red

En este documento, se utiliza esta configuración de red:



## Configuración del VG200

Las puntas del router VG200 al Cisco CallManager (171.69.85.107) como su CA. La inteligencia del protocolo MGCP miente dentro de CA, en este caso, el Cisco CallManager. La configuración de plan de marcado para los teléfonos analógicos conectados con los puertos FXS del VG200 también se configura totalmente en CA.

### Gateway VG200

```
VG200-2# show run Building configuration... Current
configuration : 869 bytes ! version 12.2 no service pad
service timestamps debug datetime msec service
timestamps log datetime msec no service password-
encryption ! hostname VG200-2 ! logging buffered 1000000
debugging enable secret 5 $1$hDbz$WuPYPrmvFLIP6gMjuTG4e0
! ip subnet-zero no ip domain-lookup ! mgcp mgcp call-
agent 171.69.85.107 mgcp dtmf-relay codec all mode out-
of-band call rsvp-sync ! ! ccm-manager mgcp ! !
interface FastEthernet0/0 ip address 172.16.13.169
255.255.255.224 duplex auto speed auto ! ip classless
ip route 0.0.0.0 0.0.0.0 172.16.13.161 no ip http server
! ! voice-port 1/0/0 ! voice-port 1/0/1 ! dial-peer
voice 101 pots application mgcpapp port 1/0/1 ! dial-
peer voice 100 pots application mgcpapp port 1/0/0 ! !
line con 0 line aux 0 line vty 0 4 password ww login !
ntp clock-period 17180017 ntp server 172.13.16.80 ntp
server 172.16.13.80 end
```

## Verificación

Esta sección proporciona la información que usted puede utilizar para confirmar sus funciones de la configuración correctamente.

**Nota:** Los comandos en esta sección se publican para verificar el estatus de los puertos MGCP, el estatus de CA en cuanto al VG200, así como el estatus de puerto analógico en el VG200.

La herramienta [Output Interpreter](#) (sólo para clientes [registrados](#)) permite utilizar algunos comandos “show” y ver un análisis del resultado de estos comandos.

- [mgcp de la demostración](#) — Problema para visualizar los valores para los parámetros MGCP.
- [CCM-administrador de la demostración](#) — Publique para visualizar una lista de Cisco Callmanager servers así como estado actual y Disponibilidad.
- [muestre el punto final del mgcp](#) — Publique al mostrar información para los puntos finales controlados por el MGCP.
- [muestre las estadísticas del mgcp](#) — Publique para visualizar las estadísticas de MGCP con respecto a los mensajes de red recibidos y transmitidos.
- [muestre el puerto de voz \[summary\]](#) — Publique para visualizar la información de la configuración sobre un puerto de voz específico.

```
VG200-2# show mgcp MGCP Admin State ACTIVE, Oper State ACTIVE - Cause Code NONE !--- Be sure
that both states are "ACTIVE". MGCP call-agent: 171.69.85.107 Initial protocol service is MGCP
MGCP block-newcalls DISABLED MGCP dtmf-relay codec all mode out-of-band MGCP modem passthrough:
CA MGCP request timeout 500, MGCP request retries 3 MGCP gateway port: 2427, MGCP maximum
waiting delay 3000 MGCP restart delay 0, MGCP vad DISABLED MGCP simple-sdp DISABLED MGCP
undotted-notation DISABLED MGCP codec type g711ulaw, MGCP packetization period 20 MGCP JB
threshold lwm 30, MGCP JB threshold hwm 150 MGCP LAT threshold lwm 150, MGCP LAT threshold hwm
300 MGCP PL threshold lwm 1000, MGCP PL threshold hwm 10000 MGCP playout mode is adaptive 60, 4,
200 in msec MGCP IP ToS low delay disabled, MGCP IP ToS high throughput disabled MGCP IP ToS
high reliability disabled, MGCP IP ToS low cost disabled MGCP IP precedence 5, MGCP default
package: line-package MGCP supported packages: gm-package dtmf-package trunk-package line-
package hs-package VG200-2# show ccm-manager MGCP Domain Name: VG200-2
!--- Be sure that Cisco CallManager MGCP domain name field matches what !--- you see here. Total
number of host: 1 Priority Status Host
===== Primary
Registered 171.69.85.107 !--- The gateway shows registration with Cisco
CallManager !--- (171.699.85.107). First backup Undefined Second backup
Undefined Current active Call Manager: 171.69.85.107 Current backup Call
Manager: None Redundant link port: 2428 Failover Interval: 30 seconds
Keepalive Interval: 15 seconds Last keepalive sent: 3d03h (elapsed time:
00:00:04) Last MGCP traffic time: 3d03h (elapsed time: 00:00:04) Last switchover
time: None Switchback mode: Not selected (Default:Graceful) VG200-2#
show mgcp endpoint voice-port 1/0/0 voice-port 1/0/1 VG200-2# show mgcp statistics UDP pkts rx
18856, tx 18984 Unrecognized rx pkts 0, MGCP message parsing errors 0 Duplicate MGCP ack tx 0,
Invalid versions count 0 CreateConn rx 55, successful 55, failed 0 DeleteConn rx 56,
successful 55, failed 1 ModifyConn rx 214, successful 214, failed 0 DeleteConn tx 1,
successful 1, failed 0 NotifyRequest rx 164, successful 164, failed 0 AuditConnection rx 0,
successful 0, failed 0 AuditEndpoint rx 43, successful 43, failed 0 RestartInProgress tx 55,
successful 55, failed 0 Notify tx 18282, successful 18282, failed 0 ACK tx 439, NACK tx 1 ACK
rx 18357, NACK rx 16 IP address based Call Agents statistics: IP address 171.69.85.107, Total
msg rx 11814, successful 11808, failed 4 IP address 172.16.13.152, Total msg
rx 7042, successful 6948, failed 13 VG200-2# show voice port summary
IN OUT PORT CH SIG-TYPE ADMIN OPER STATUS STATUS
EC ===== == ===== == == ===== == == 1/0/0 -- fxs-ls up dorm on-hook
idle y 1/0/1 -- fxs-ls up dorm on-hook idle y VG200-2#
```

## [Troubleshooting](#)

En esta sección encontrará información que puede utilizar para solucionar problemas de configuración.

## [Comandos para resolución de problemas](#)

## Debugs de las llamadas satisfactorias

Esta sección muestra las capturas acertadas, funcionales del debug para una transferencia del hookflash realizada por el teléfono del puerto de voz FXS.

El flujo de las llamadas básico es como sigue:

1. El teléfono del IP A (el [DN] del Número marcado es 1000) llama el C del teléfono VG200 (el DN es 7000) del puerto de voz 1/0/0.
2. Llame por teléfono al C contesta a la llamada y después realiza un hookflash por el engancho que va y descolgado rápidamente.
3. El VG200 detecta la señal como hookflash y adelante la señalización al Cisco CallManager que utiliza el MGCP.
4. El Cisco CallManager envía una respuesta de nuevo al VG200 y da instrucciones el VG200 para jugar el tono de discado y para poner el teléfono del IP A en el control.
5. El usuario en el C del teléfono entonces marca la extensión del teléfono del IP B (el DN es 1001). El VG200 recoge los dígitos y adelante la llamada al Cisco CallManager.
6. Una vez que el Cisco CallManager encuentra un modelo del dial que haga juego, el CallManager suena el teléfono del IP B y espera una respuesta.
7. El teléfono del IP B va descolgado, y el Cisco CallManager conecta los dos partidos (teléfono del IP A y teléfono del IP B).
8. La transferencia de llamada es completa.

Aquí está una lista de debugs útiles habilitados en el router VG200 para resolver problemas y hacer el debug del archivo del registro de la captura en el router:

**Nota:** Antes de que usted publique los comandos del thedebug, refiera a la [información importante en los comandos Debug](#).

- [haga el debug del \[packets\] del mgcp](#) — Publique para ver los paquetes MGCP completos intercambiados entre el Cisco CallManager y el router.VG200-2# **debug mgcp packet** Media Gateway Control Protocol packets debugging is on
- [haga el debug de la señal del vpm](#) — Publique para ver señalización activada y desactivada para el puerto de voz.VG200-2# **debug vpm signal** Voice Port Module signaling debugging is enabled
- [haga el debug del dsp del vtsp](#) — Publique para ver el recuento de dígitos realizado en el router.VG200-2# **debug vtsp dsp** Voice telephony call control dsp debugging is on
- [haga el debug del tono del vtsp](#) — Publique para ver cualquier tono generado por el router, tal como un tono de discado, una señal de ocupado, o un fastbusy.VG200-2# **debug vtsp tone** Voice telephony call control tone generation debugging is on

Aquí está el comienzo del inicio el VG200 mientras que se hace el flujo de llamada.

**Nota:** Algo de la salida aquí aparece en las líneas múltiples debido a las limitaciones de espacio.

```
VG200-2# show log Syslog logging: enabled (0 messages dropped, 0 messages rate-limited, 2
flushes, 0 overruns) Console logging: level debugging, 58646 messages logged Monitor
logging: level debugging, 6066 messages logged Buffer logging: level debugging, 57766
messages logged Logging Exception size (4096 bytes) Trap logging: level informational,
45 message lines logged Log Buffer (1000000 bytes): *Mar 4 03:40:38.339: MGCP Packet received -
CRCX 689 AALN/S1/SU0/0@VG200-2 MGCP 0.1 !--- A create connection (CRCX) request with sequence
number 689 is received !--- from Cisco CallManager to set up the call for voice port 1/0/0. C:
A0000000010001b9 X: 31 M: inactive
```

```
R: L/hd !--- "R: L/hd" is the Cisco
```

*CallManager request to be notified if the line !--- package (L) signal off-hook (hd) is detected. S: L/rg !--- "S: L/rg" indicates that Cisco CallManager sends a signal generation !--- request (S) to have the gateway line package ring (rg) the phone. Q: process,loop \*Mar 4 03:40:38.347:htsp\_process\_event: [1/0/0, FXSLS\_ONHOOK, E\_HTSP\_SETUP\_REQ]fxspls\_onhook\_setu !--- The FXS voice port 1/0/0 has received an event, a set-up request. \*Mar 4 03:40:38.347: [1/0/0] set signal state = 0x0 timestamp = 0 \*Mar 4 03:40:38.347: dsp\_close\_voice\_channel: [1/0/0 (168)] packet\_len=8 channel\_id=1 packet\_id=75 \*Mar 4 03:40:38.347: dsp\_open\_voice\_channel\_20: [1/0/0 (168)] packet\_len=16 channel\_id=1 packet\_id=74 alaw\_ulaw\_select=0 associated\_signaling\_channel=128 time\_slot=65535 serial\_port=65535 \*Mar 4 03:40:38.347: dsp\_encap\_config: [1/0/0 (168)] packet\_len=30 channel\_id=1 packet\_id=92 TransportProtocol 2 t\_ssrc=0x0 r\_ssrc=0x0 t\_vpxcc=0x0 r\_vpxcc=0x0 sid\_support=1, tse\_payload=65535, seq\_num=0xCE9, redundancy=0 \*Mar 4 03:40:38.351: dsp\_set\_playout\_delay \*Mar 4 03:40:38.351: dsp\_set\_playout: [1/0/0 (168)] packet\_len=18 channel\_id=1 packet\_id=76 mode=1 initial=60 min=40 max=200 fax\_nom=300 \*Mar 4 03:40:38.351: dsp\_set\_playout\_config: [1/0/0 (168)] packet\_len=18 channel\_id=1 packet\_id=76 mode=1 initial=60 min=4 max=200 fax\_nom=300 \*Mar 4 03:40:38.351: dsp\_echo\_canceler\_control: echo\_cancel: 1 \*Mar 4 03:40:38.351: dsp\_echo\_canceler\_control: [1/0/0 (168)] echo\_cancel 1, disable\_hpf 0, flags=0x0, threshold=-21 \*Mar 4 03:40:38.351: dsp\_echo\_canceler\_control: [1/0/0 (168)] packet\_len=14 channel\_id=1 packet\_id=66 flags=0x0, threshold=-21, suppressor\_coverage=7 \*Mar 4 03:40:38.351: dsp\_idle\_code\_det: [1/0/0 (168)] packet\_len=14 channel\_id=1 packet\_id=116 enable=0, code=0, duration=6000 \*Mar 4 03:40:38.355: set\_gains: FXx/E&M: msg->message.set\_codec\_gains.out\_gain=65506 \*Mar 4 03:40:38.355: dsp\_set\_gains: [1/0/0 (168)] packet\_len=12 channel\_id=1 packet\_id=91 in\_gain=0 out\_gain=65506 \*Mar 4 03:40:38.355: dsp\_vad\_enable: [1/0/0 (168)] enable: packet\_len=16 channel\_id=1 packet\_id=78 thresh=-38 vadtime=250 aggressive=0 \*Mar 4 03:40:38.359: dsp\_idle\_mode: [1/0/0 (168)] packet\_len=8 channel\_id=1 packet\_id=68 \*Mar 4 03:40:38.363: dsp\_encap\_config: [1/0/0 (168)] packet\_len=30 channel\_id=1 packet\_id=92 TransportProtocol 2 t\_ssrc=0x0 r\_ssrc=0x0 t\_vpxcc=0x0 r\_vpxcc=0x0 sid\_support=0, tse\_payload=65535, seq\_num=0x534, redundancy=0 \*Mar 4 03:40:38.363: dsp\_voice\_mode: [1/0/0 (168)] cdb 8127AD60, cdb->codec\_params.modem 2, inband\_detect flags 0x21 \*Mar 4 03:40:38.363: map\_dtmf\_relay\_type--digit relay mode: 3 \*Mar 4 03:40:38.363: dsp\_voice\_mode: [1/0/0 (168)] packet\_len=24 channel\_id=1 packet\_id=73 coding\_type=1 voice\_field\_size=160 VAD\_flag=0 echo\_length=64 comfort\_noise=1 inband\_detect=33 digit\_relay\_mode=3 AGC\_flag=0 \*Mar 4 03:40:38.363: dsp\_vad\_enable: [1/0/0 (168)] disable: packet\_len=8 channel\_id=1 packet\_id=77 \*Mar 4 03:40:38.363: htsp\_process\_event: [1/0/0, FXSLS\_ONHOOK, E\_HTSP\_VOICE\_CUT\_THROUGH] \*Mar 4 03:40:38.367: send\_mgcp\_msg, MGCP Packet sent --> 200 689 OK !--- The router sends "200 OK" back to Cisco CallManager to acknowledge !--- the CRCX with sequence number 689. I: 39 v=0 o=- A0000000010001b9 0 IN IP4 172.16.13.169 s=Cisco SDP 0 c=IN IP4 172.16.13.169 t=0 0 m=audio 16384 RTP/AVP 0 8 96 97 98 2 99 100 101 102 103 104 18 a=rtpmap:96 G.729a/8000/1 a=rtpmap:97 G.726-16/8000/1 a=rtpmap:98 G.726-24/8000/1 a=rtpmap:99 G.728/8000/1 a=rtpmap:100 G.723.1-H/8000/1 a=rtpmap:101 G.723.1-L/8000/1 a=rtpmap:102 G.729b/8000/1 a=rtpmap:103 G.723.1a-H/8000/1 a=rtpmap:104 G.723.1a-L/8000/1 <--- \*Mar 4 03:40:38.371: htsp\_process\_event: [1/0/0, FXSLS\_ONHOOK, E\_HTSP\_POWER\_RINGING] fxspls\_onhook\_ringing !--- The router instructs to ring the phone off voice port 1/0/0. \*Mar 4 03:40:38.371: [1/0/0] set signal state = 0x0 timestamp = 0htsp\_alert \*Mar 4 03:40:40.819: vtsp\_process\_dsp\_message: MSG\_TX\_GET\_TX\_STAT: rtp\_timestamp= 0xB23DAB2A \*Mar 4 03:40:43.280: vtsp\_process\_dsp\_message: MSG\_TX\_GET\_TX\_STAT: rtp\_timestamp= 0xB23DF80A \*Mar 4 03:40:45.740: vtsp\_process\_dsp\_message: MSG\_TX\_GET\_TX\_STAT: rtp\_timestamp= 0xB23E44EA \*Mar 4 03:40:48.200: vtsp\_process\_dsp\_message: MSG\_TX\_GET\_TX\_STAT: rtp\_timestamp= 0xB23E91CA \*Mar 4 03:40:49.116: htsp\_process\_event: [1/0/0, FXSLS\_WAIT\_OFFHOOK, E\_DSP\_SIG\_1100] fxspls\_waitoff\_offhook !--- The router waits for the called party to pick up the phone. \*Mar 4 03:40:49.116: [1/0/0] set signal state = 0x4 timestamp = 0 \*Mar 4 03:40:49.116: [1/0/0] set signal state = 0x6 timestamp = 0 htsp\_dial \*Mar 4 03:40:49.116: htsp\_process\_event: [1/0/0, FXSLS\_CONNECT, E\_DSP\_DIALING\_DONE] !--- The router detects that the called party went off-hook, went into !--- the CONNECT state, and connected both parties. \*Mar 4 03:40:49.116: dsp\_cp\_tone\_off: [1/0/0 (168)] packet\_len=8 channel\_id=1 packet\_id= 71 \*Mar 4 03:40:49.116: dsp\_cp\_tone\_off: [1/0/0 (168)] packet\_len=8 channel\_id=1 packet\_id= 71 \*Mar 4 03:40:49.120: send\_mgcp\_msg, MGCP Packet sent ---> NTFY 18351 AALN/S1/SU0/0@VG200-2 MGCP 0.1 !--- The router sends the notify (NTFY) message to Cisco CallManager with sequence number !--- 18351 to inform CallManager of the off-hook status. X: 31 0: L/hd !--- "L/hd" indicates line package and off-hook. <--- \*Mar 4 03:40:49.120: dsp\_cp\_tone\_off: [1/0/0 (168)] packet\_len=8 channel\_id=1 packet\_id= 71 \*Mar 4 03:40:49.120: act\_gen\_tone: Tone Busy generated in direction Network, stop\_tone\_on\_digit = FALSE \*Mar 4 03:40:49.124: MGCP Packet received - 200 18351 !--- The router receives the 200 "OK" acknowledgement !--- from Cisco CallManager !--- for sequence number 18351. \*Mar 4 03:40:49.152: MGCP Packet received - MDCX 690 AALN/S1/SU0/0@VG200-2 MGCP 0.1 !--- The router receives the modify connect (MDCX) message from Cisco CallManager !--- with sequence number 690.*

C: A0000000010001b9 I: 39 X: 32 L: p:20, a:PCMU, s:off !--- "L: p:20, a:PCMU, s:off" indicates line package 20 bytes payload !--- with coder-decoder !--- (codec) G.711ulaw and voice activity detection (VAD) disabled. M: recvonly !--- "M: recvonly" indicates that media (M) mode went !--- into the receive only state. R: L/hu !--- "R: L/hu" indicates the Cisco CallManager request to be notified if !--- line package detects an on-hook (hu) status. Q: process,loop \*Mar 4 03:40:49.160: send\_mgcp\_msg, **MGCP Packet sent** ---> **200 690 OK** !--- The router sends a "200 OK" back to Cisco CallManager !--- and acknowledges the !--- MDCX sequence number 690. <--- \*Mar 4 03:40:49.168: **MGCP Packet received** - **MDCX 691 AALN/S1/SU0/0@VG200-2 MGCP 0.1** !--- The router has received MDCX with sequence number 691. C: A0000000010001b9 I: 39 X: 33 L: p:20, a:PCMU, s:off M: sendrecv !--- "M: sendrecv" indicates a change of the media state to sendrecv !--- (audio in both directions). R: L/hu, L/hf, D/[0-9ABCD\*#] !--- "R: L/hu, L/hf" indicates the Cisco CallManager request !--- to be notified if line package on-hook and hookflash (hf) are detected. !--- "D/[0-9ABCD\*#]" indicates the Cisco CallManager request to be notified if the router !--- detects any dual tone multifrequency (DTMF) tones or digits. S: Q: process,loop v=0 o= 57 0 IN EPN AALN/S1/SU0/0@VG200-2 s=Cisco SDP 0 t=0 0 c=IN IP4 10.17.178.246 !--- "c: IN IP4 10.17.178.246" is the IP address !--- of the remote IP phone for the Real-Time Transport Protocol (RTP) voice traffic. m=audio 16922 RTP/AVP 0 !--- "m: audio 16922 RTP/AVP 0" is the User Datagram Protocol (UDP) port !--- used by the remote IP phone for the RTP voice traffic and codec is g711ulaw. \*Mar 4 03:40:49.176: dsp\_idle\_mode: [1/0/0 (168)] packet\_len=8 channel\_id=1 packet\_id=68 \*Mar 4 03:40:49.176: dsp\_voice\_mode: [1/0/0 (168)] cdb 8127AD60, cdb->codec\_params.modem 2, inband\_detect flags 0x421 \*Mar 4 03:40:49.176: map\_dtmf\_relay\_type-- digit relay mode: 3 \*Mar 4 03:40:49.176: dsp\_voice\_mode: [1/0/0 (168)] packet\_len=24 channel\_id=1 packet\_id= 73 coding\_type=1 voice\_field\_size=160 VAD\_flag=0 echo\_length=64 comfort\_noise=1 inband\_detect=1057 digit\_relay\_mode=3 AGC\_flag=0 \*Mar 4 03:40:49.176: **htsp\_process\_event: [1/0/0, FXSLS\_CONNECT, E\_HTSP\_VOICE\_CUT\_THROUGH]** !--- The router cuts through the audio in both directions. \*Mar 4 03:40:49.180: send\_mgcp\_msg, **MGCP Packet sent** ---> **200 691 OK** !--- The router sends "200 OK" back to acknowledge the MDCX 691. <--- \*Mar 4 03:40:51.944: vtsp\_process\_dsp\_message: MSG\_TX\_GET\_TX\_STAT: rtp\_timestamp= 0xD662FC5C \*Mar 4 03:40:52.296: **htsp\_process\_event: [1/0/0, FXSLS\_CONNECT, E\_DSP\_SIG\_0100]** fxsls\_offhook\_onhook, HF duration=500 \*Mar 4 03:40:52.296: **htsp\_timer - 500 msec** \*Mar 4 03:40:52.732: **htsp\_process\_event: [1/0/0, FXSLS\_CONNECT, E\_DSP\_SIG\_1100]** fxsls\_offhook\_offhook \*Mar 4 03:40:52.736: **htsp\_timer\_stop** !--- The router detects on-hook and off-hook signaling. Once on-hook is detected, !--- an HTSP\_timer is started for 500 milliseconds (msec) (the default value). !--- Once the off-hook is detected, the timer stops. Notice the time difference between !--- the on-hook and off-hook signal. The difference in time is 440 msec !--- (732 msec - 296 msec = 440 msec). This difference, 440 msec, is within the hookflash !--- timer (500) defined on the router, thus the router considers this action to be a !--- hookflash and reports it back to Cisco CallManager by MGCP. \*Mar 4 03:40:52.736: send\_mgcp\_msg, **MGCP Packet sent** ---> **NTFY 18352 AALN/S1/SU0/0@VG200-2 MGCP 0.1** !--- The router reports the hookflash event back to Cisco CallManager. X: 33 O: L/hf !--- "O: L/hf" indicates the observed (O) hookflash event. <--- \*Mar 4 03:40:52.740: **MGCP Packet received** - **200 18352** !--- Cisco CallManager responds back with "200 OK". \*Mar 4 03:40:52.768: **MGCP Packet received** - **MDCX 692 AALN/S1/SU0/0@VG200-2 MGCP 0.1** !--- The router receives an MDCX message with sequence number 692. C: A0000000010001b9 I: 39 X: 34 M: recvonly !--- "M: recvonly" indicates a change in the media mode to receive only. R: L/hu !--- "R: L/hu" is the Cisco CallManager request to be notified when the !--- router line package detects on-hook. Q: process,loop \*Mar 4 03:40:52.776: send\_mgcp\_msg, **MGCP Packet sent** ---> **200 692 OK** !--- The router sends back "200 OK" to acknowledge Cisco CallManager MDCX 692. <--- \*Mar 4 03:40:52.788: **MGCP Packet received** - **RQNT 693 AALN/S1/SU0/0@VG200-2 MGCP 0.1** !--- The router receives request notification (RQNT) for Cisco CallManager !--- to play the dial tone and watch for on-hook and DTMF digits. X: 35 R: L/hu, D/[0-9ABCD\*#] !--- "R: L/hu, D[0-9ABCD\*#]" is the Cisco CallManager request !--- to be notified if the router line package detects an on-hook event !--- and any DTMF tones or digits. S: L/dl !--- "S: L/dl" indicates that Cisco CallManager sends !--- a signal generation request to have the router play the dial tone (dl). Q: process,loop \*Mar 4 03:40:52.792: send\_mgcp\_msg, **MGCP Packet sent** ---> **200 693 OK** !--- The router sends back "200 OK" to the Cisco CallManager !--- request notification sequence number 693. <--- \*Mar 4 03:40:52.796: dsp\_cp\_tone\_off: [1/0/0 (168)] packet\_len=8 channel\_id=1 packet\_id= 71 \*Mar 4 03:40:52.796: **act\_gen\_tone: Tone Dial generated in direction Network, stop\_tone\_on\_digit = TRUE** !--- The router plays the dial tone toward to the user off the voice port 1/0/0. \*Mar 4 03:40:52.796: dsp\_cp\_tone\_on: [1/0/0 (168)] packet\_len=38 channel\_id=1 packet\_id= 72 tone\_id=4 n\_freq=2 freq\_of\_first=350 freq\_of\_second=440 amp\_of\_first=6942 amp\_of\_second=6942 direction=1 on\_time\_first=65535 off\_time\_first=0 on\_time\_second=0 off\_time\_second=0 \*Mar 4 03:40:54.156: vtsp\_process\_dsp\_message: MSG\_TX\_GET\_TX\_STAT: rtp\_timestamp= 0xD663416C \*Mar 4 03:40:55.892: vtsp\_process\_dsp\_message: **MSG\_TX\_DTMF\_DIGIT\_BEGIN: digit=1**, rtp\_timestamp=0xD6637628 !--- The router detects the first

digit (digit 1) dialed by the user !--- off the voice port 1/0/0. \*Mar 4 03:40:55.972:  
vtsp\_process\_dsp\_message: **MSG\_TX\_DTMF\_DIGIT\_OFF: digit=1, duration= 110** \*Mar 4 03:40:55.972:  
dsp\_cp\_tone\_off: [1/0/0 (168)] packet\_len=8 channel\_id=1 packet\_id=71 \*Mar 4 03:40:55.976:  
send\_mgcp\_msg, **MGCP Packet sent ---> NTFY 18353 AALN/S1/SU0/0@VG200-2 MGCP 0.1 !--- The router  
notifies Cisco CallManager of the first digit detected.** X: 35 O: D/1 !--- "O: D/1"  
indicates the observed DTMF digit 1 (D/1). <--- \*Mar 4 03:40:55.976: dsp\_cp\_tone\_off: [1/0/0  
(168)] packet\_len=8 channel\_id=1 packet\_id= 71 \*Mar 4 03:40:55.976: **act\_gen\_tone: Tone Busy  
generated in direction Network, stop\_tone\_on\_digit = FALSE !--- The router stops playing the  
dial tone to the user off the voice port.** \*Mar 4 03:40:55.980: **MGCP Packet received - 200 18353  
!--- The router receives "200 OK" back from !--- Cisco CallManager for NTFY sequence number  
18353.** \*Mar 4 03:40:55.980: **MGCP Packet received - RQNT 694 AALN/S1/SU0/0@VG200-2 MGCP 0.1 !---  
Cisco CallManager instructs the router to continue to detect !--- DTMF tones or digits and watch  
for an on-hook event.** X: 36 R: L/lu, D/[0-9ABCD\*#], L/hf !--- "R: L/lu, D/[0-9ABCD\*#], L/hf"  
indicates !--- the Cisco CallManager request to be notified of on-hook, !--- hookflash events  
and if any DTMF digits or tones are detected. S: Q: process,loop \*Mar 4 03:40:55.984:  
send\_mgcp\_msg, **MGCP Packet sent ---> 200 694 OK !--- The router responds back with "200 OK". <--  
- \*Mar 4 03:40:56.232: vtsp\_process\_dsp\_message: MSG\_TX\_DTMF\_DIGIT\_BEGIN: digit=0,  
rtp\_timestamp=0xD66380C8 \*Mar 4 03:40:56.332: vtsp\_process\_dsp\_message: MSG\_TX\_DTMF\_DIGIT\_OFF:  
digit=0, duration= 130 !--- The router detects another digit (digit 0 with 130 msec duration).**  
\*Mar 4 03:40:56.332: send\_mgcp\_msg, **MGCP Packet sent ---> NTFY 18354 AALN/S1/SU0/0@VG200-2 MGCP  
0.1 !--- The router sends !--- a notify message to Cisco CallManager regarding this digit (0).**  
X: 36 O: D/0 <--- \*Mar 4 03:40:56.336: **MGCP Packet received - 200  
18354 !--- Cisco CallManager responds back with "200 OK".** \*Mar 4 03:40:56.572:  
vtsp\_process\_dsp\_message: **MSG\_TX\_DTMF\_DIGIT\_BEGIN: digit=0, rtp\_timestamp=0xD6638B68 \*Mar 4  
03:40:56.712: vtsp\_process\_dsp\_message: MSG\_TX\_DTMF\_DIGIT\_OFF: digit=0, duration= 170 !--- The  
router detects another digit (digit 0 with a duration of 170 msec).** \*Mar 4 03:40:56.712:  
send\_mgcp\_msg, **MGCP Packet sent ---> NTFY 18355 AALN/S1/SU0/0@VG200-2 MGCP 0.1 !--- The router  
sends !--- a notify message to Cisco CallManager regarding this digit (0).** X: 36 O: D/0 <---  
\*Mar 4 03:40:56.716: **MGCP Packet received - 200 18355 !--- Cisco CallManager responds back with  
"200 OK".** \*Mar 4 03:40:57.032: vtsp\_process\_dsp\_message: **MSG\_TX\_DTMF\_DIGIT\_BEGIN: digit=1,  
rtp\_timestamp=0xD66399C8 \*Mar 4 03:40:57.112: vtsp\_process\_dsp\_message: MSG\_TX\_DTMF\_DIGIT\_OFF:  
digit=1, duration= 110 !--- The router detects another digit (digit 1 with a duration of 110  
msec).** \*Mar 4 03:40:57.112: **send\_mgcp\_msg, MGCP Packet sent ---> NTFY 18356  
AALN/S1/SU0/0@VG200-2 MGCP 0.1 !--- The router sends a notify message to Cisco CallManager !---  
regarding this digit (1).** X: 36 O: D/1 <--- \*Mar 4 03:40:57.120: **MGCP Packet received - 200  
18356 !--- Cisco CallManager responds back with "200 OK".** \*Mar 4 03:40:57.148: **MGCP Packet  
received - RQNT 695 AALN/S1/SU0/0@VG200-2 MGCP 0.1 !--- The router receives a request  
notification from Cisco CallManager.** X: 37 R: L/lu !--- "R: L/lu" is the Cisco CallManager  
request to be notified if the !--- router line package detects an on-hook. S: G/rt !--- "S:G/rt"  
indicates that Cisco CallManager sends !--- a signal generation request to have the router use a  
generic (G) package !--- and play ring-back tone. Q: process,loop \*Mar 4 03:40:57.152:  
send\_mgcp\_msg, **MGCP Packet sent ---> 200 695 OK !--- The router responds back with "200 OK". <--  
- \*Mar 4 03:40:57.156: dsp\_cp\_tone\_off: [1/0/0 (168)] packet\_len=8 channel\_id=1 packet\_id= 71  
\*Mar 4 03:40:57.156: act\_gen\_tone: Tone Ring Back generated in direction Network,  
stop\_tone\_on\_digit = FALSE \*Mar 4 03:40:57.156: dsp\_cp\_tone\_on: [1/0/0 (168)] packet\_len=38  
channel\_id=1 packet\_id= 72 tone\_id=1 n\_freq=2 freq\_of\_first=440 freq\_of\_second=480  
amp\_of\_first=7354 amp\_of\_ second=7354 direction=1 on\_time\_first=2000 off\_time\_first=4000  
on\_time\_second=0 off\_ time\_second=0 \*Mar 4 03:40:57.224: **MGCP Packet received - DLCX 696  
AALN/S1/SU0/0@VG200-2 MGCP 0.1 !--- The router has received a delete connection (DLCX) from !---  
Cisco CallManager to disconnect the connection.** C: A0000000010001b9 I: 39 X: 38 R: L/lu !--- "R:  
L/lu" indicates the Cisco CallManager request to be notified !--- when the router detects the  
on-hook signal. S: Q: process,loop \*Mar 4 03:40:57.228: dsp\_cp\_tone\_off: [1/0/0 (168)]  
packet\_len=8 channel\_id=1 packet\_id= 71 \*Mar 4 03:40:57.228: act\_gen\_tone: Tone Busy generated  
in direction Network, stop\_tone\_on\_digit = FALSE \*Mar 4 03:40:57.228: send\_mgcp\_msg, **MGCP  
Packet sent ---> 250 696 OK !--- The router responds back with "250 OK" to clear the call !---  
(250 means connection deleted).** P: PS=180, OS=28800, PR=177, OR=28320, PL=0, JI=352, LA=0 <---  
\*Mar 4 03:41:00.152: **htsp\_process\_event: [1/0/0, FXSLS\_CONNECT, E\_DSP\_SIG\_0100]  
fxspls\_offhook\_onhook, HF duration=500 \*Mar 4 03:41:00.652: htsp\_process\_event: [1/0/0,  
FXSLS\_CONNECT, E\_HTSP\_EVENT\_TIMER] fxspls\_connect\_wait\_release\_req !--- The router disconnects  
the call from the voice port 1/0/0.** \*Mar 4 03:41:00.652: htsp\_timer\_stop \*Mar 4 03:41:00.652:  
dsp\_cp\_tone\_off: [1/0/0 (168)] packet\_len=8 channel\_id=1 packet\_id= 71 \*Mar 4 03:41:00.656:  
act\_gen\_tone: Tone Busy generated in direction Network, stop\_tone\_on\_digit = FALSE \*Mar 4  
03:41:00.656: dsp\_get\_levels: [1/0/0 (168)] packet\_len=8 channel\_id=1 packet\_id=89 \*Mar 4  
03:41:00.656: vtsp\_process\_dsp\_message: **MSG\_TX\_GET\_TX\_STAT: rtp\_timestamp= 0xD6640CA0 \*Mar 4****



```

03:41:00.656: dsp_idle_mode: [1/0/0 (168)] packet_len=8 channel_id=1 packet_id=68 *Mar 4
03:41:00.656: htsp_process_event: [1/0/0, FXSLS_WAIT_RELEASE_REQ,
E_HTSP_RELEASE_REQ]fxspls_waitrls_req_rl !--- The router disconnects the call from the voice port
1/0/0 *Mar 4 03:41:00.656: [1/0/0] set signal state = 0x4 timestamp = 0htsp_report_onhook_sig
*Mar 4 03:41:00.660: dsp_cp_tone_off: [1/0/0 (168)] packet_len=8 channel_id=1 packet_id= 71
*Mar 4 03:41:00.660: dsp_idle_mode: [1/0/0 (168)] packet_len=8 channel_id=1 packet_id=68 *Mar
4 03:41:00.660: dsp_close_voice_channel: [1/0/0 (168)] packet_len=8 channel_id=1 packet_id=75
*Mar 4 03:41:00.664: send_mgcp_msg, MGCP Packet sent ---> NTFY 18357 AALN/S1/SU0/0@VG200-2 MGCP
0.1 !--- The router notifies Cisco CallManager that the phone went on-hook. X: 39 O: L/lu !---
"O: L/lu" indicates that an on-hook event is observed. <--- *Mar 4 03:41:00.668: MGCP Packet
received - 200 18357 !--- Cisco CallManager sends back the "200 OK". *Mar 4 03:41:00.676: MGCP
Packet received - RQNT 698 AALN/S1/SU0/0@VG200-2 MGCP 0.1 !--- The router receives a request
notification from Cisco CallManager. X: 3a R: L/hd !--- "R: L/hd" indicates the Cisco
CallManager request to be notified !--- if the router detects an off-hook event. S: Q:
process,loop *Mar 4 03:41:00.676: send_mgcp_msg, MGCP Packet sent ---> 200 698 OK !--- The
router sends a "200 OK" to acknowledge !--- the request notification. <--- VG200-2# -----
-----

```

Aquí están los debugs correspondientes para la misma llamada en el Cisco CallManager con las trazas habilitadas, según lo descrito en los [debugs de la](#) sección de las [llamadas satisfactorias de](#) este documento:

**Nota:** Algo de la salida aquí aparece en las líneas múltiples debido a las limitaciones de espacio.

```

S:
Q: process,loop
|<CLID::ctrieu-sunpc-Cluster><NID::171.69.85.107><CT::1,100,53,1.41811><IP::172.16.13.169>
<DEV::AALN/S1/SU0/0@VG200-2>
01/08/2003 17:16:03.037 Cisco CallManager|Digit analysis: match(fqcn="7000", cn="7000",
pss="Line1", dd="1")|<CLID::ctrieu-sunpc-Cluster><NID::171.69.85.107>
<CT::1,100,53,1.41811><IP::172.16.13.169><DEV::AALN/S1/SU0/0@VG200-2>
01/08/2003 17:16:03.037 Cisco CallManager|Digit analysis: potentialMatches=
PotentialMatchesExist|<CLID::ctrieu-sunpc-Cluster><NID::171.69.85.107>
<CT::1,100,53,1.41811><IP::172.16.13.169><DEV::AALN/S1/SU0/0@VG200-2>
01/08/2003 17:16:03.037 Cisco CallManager|MGCPHandler received msg from: 172.16.13.169
200 694 OK
|<CLID::ctrieu-sunpc-Cluster><NID::171.69.85.107><CT::1,100,53,1.41812><IP::172.16.13.169>
<DEV::>
01/08/2003 17:16:03.037 Cisco CallManager|MGCPHandler received RESP header w/ transId=
694|<CLID::ctrieu-sunpc-Cluster><NID::171.69.85.107><CT::1,100,53,1.41812>
<IP::172.16.13.169><DEV::>
01/08/2003 17:16:03.037 Cisco CallManager|<CLID::ctrieu-sunpc-Cluster><NID::171.69.85.107>
<CT::1,100,53,1.41812><MN::MGCP endPoint><MV::AALN/S1/SU0/0@VG200-2>
<DEV::AALN/S1/SU0@VG200-2>
01/08/2003 17:16:03.037 Cisco CallManager|MGCPHandler received RESP header w/ transId= 694
FOUND a match for RQNT|<CLID::ctrieu-sunpc-Cluster><NID::171.69.85.107>
<CT::1,100,53,1.41812><IP::172.16.13.169><DEV::AALN/S1/SU0@VG200-2>
01/08/2003 17:16:03.037 Cisco CallManager|MGCPHandler recv RQNT Ack from 172.16.13.169|
<CLID::ctrieu-sunpc-Cluster><NID::171.69.85.107><CT::1,100,53,1.41812><IP::172.16.13.169>
<DEV::AALN/S1/SU0@VG200-2>
01/08/2003 17:16:03.358 Cisco CallManager|StationInit - InboundStim - KeepAliveMessage -
Send KeepAlive to Device Controller. DeviceName=MOH_ctrieu-sunp, TCPHandle=0x6ad42d0,
Socket=0x774, IPAddr=171.69.85.107, Port=2403, Device Controller=[1,69,2]|
<CLID::ctrieu-sunpc-Cluster><NID::171.69.85.107><CT::1,100,93,1.76446><IP::171.69.85.107>
<DEV::MOH_ctrieu-sunp>
01/08/2003 17:16:03.358 Cisco CallManager|StationInit: 6ad42d0 KeepAliveAck.|
<CLID::ctrieu-sunpc-Cluster><NID::171.69.85.107><CT::1,100,93,1.76446><IP::171.69.85.107>
<DEV::MOH_ctrieu-sunp>
01/08/2003 17:16:03.388 Cisco CallManager|MGCPHandler received msg from: 172.16.13.169
NTFY 18354 AALN/S1/SU0/0@VG200-2 MGCP 0.1
X: 36
O: D/0
|<CLID::ctrieu-sunpc-Cluster><NID::171.69.85.107><CT::1,100,53,1.41813><IP::172.16.13.169>

```

<DEV::>  
01/08/2003 17:16:03.388 Cisco CallManager|<CLID::ctrieu-sunpc-Cluster><NID::171.69.85.107>  
<CT::1,100,53,1.41813><MN::MGCPEndPoint><MV::AALN/S1/SU0/0@VG200-2><DEV::>  
01/08/2003 17:16:03.388 Cisco CallManager|MGCPHandler send msg SUCCESSFULLY to:  
172.16.13.169  
200 18354  
|<CLID::ctrieu-sunpc-Cluster><NID::171.69.85.107><CT::1,100,53,1.41813><IP::172.16.13.169>  
<DEV::AALN/S1/SU0/0@VG200-2>  
01/08/2003 17:16:03.398 Cisco CallManager|Digit analysis: match(fqcn="7000", cn="7000",  
pss="Line1", dd="10")|<CLID::ctrieu-sunpc-Cluster><NID::171.69.85.107>  
<CT::1,100,53,1.41813><IP::172.16.13.169><DEV::AALN/S1/SU0/0@VG200-2>  
01/08/2003 17:16:03.398 Cisco CallManager|Digit analysis: analysis results|  
<CLID::ctrieu-sunpc-Cluster><NID::171.69.85.107><CT::1,100,53,1.41813><IP::172.16.13.169>  
<DEV::AALN/S1/SU0/0@VG200-2>  
01/08/2003 17:16:03.398 Cisco CallManager||PretransformCallingPartyNumber=7000  
|CallingPartyNumber=7000  
|DialingPartition=  
|DialingPattern=1.@  
|DialingRoutePatternRegularExpression=(1)(0)  
|DialingWhere=  
|PatternType=National  
|PotentialMatches=PotentialMatchesExist  
|DialingSdlProcessId=(1,30,17)  
|PretransformDigitString=10  
|PretransformTagsList=ACCESS-CODE:LOCAL-OPERATOR  
|PretransformPositionalMatchList=1:0  
|CollectedDigits=0  
|UnconsumedDigits=  
|TagsList=LOCAL-OPERATOR  
|PositionalMatchList=0  
|VoiceMailbox=  
|VoiceMailCallingSearchSpace=  
|VoiceMailPilotNumber=  
|DisplayName=  
|RouteBlockFlag=RouteThisPattern  
|InterceptPartition=  
|InterceptPattern=  
|InterceptWhere=  
|InterceptSdlProcessId=(0,0,0)  
|InterceptSsType=0  
|InterceptSsKey=0|<CLID::ctrieu-sunpc-Cluster><NID::171.69.85.107><CT::1,100,53,1.41813>  
<IP::172.16.13.169><DEV::AALN/S1/SU0/0@VG200-2>  
01/08/2003 17:16:03.768 Cisco CallManager|MGCPHandler received msg from: 172.16.13.169  
NTFY 18355 AALN/S1/SU0/0@VG200-2 MGCP 0.1  
X: 36  
O: D/0  
|<CLID::ctrieu-sunpc-Cluster><NID::171.69.85.107><CT::1,100,53,1.41814><IP::172.16.13.169>  
<DEV::>  
01/08/2003 17:16:03.768 Cisco CallManager|<CLID::ctrieu-sunpc-Cluster><NID::171.69.85.107>  
<CT::1,100,53,1.41814><MN::MGCPEndPoint><MV::AALN/S1/SU0/0@VG200-2><DEV::>  
01/08/2003 17:16:03.768 Cisco CallManager|MGCPHandler send msg SUCCESSFULLY to:  
172.16.13.169  
200 18355  
|<CLID::ctrieu-sunpc-Cluster><NID::171.69.85.107><CT::1,100,53,1.41814><IP::172.16.13.169>  
<DEV::AALN/S1/SU0/0@VG200-2>  
01/08/2003 17:16:03.768 Cisco CallManager|Digit analysis: match(fqcn="7000", cn="7000",  
pss="Line1", dd="100")|<CLID::ctrieu-sunpc-Cluster><NID::171.69.85.107>  
<CT::1,100,53,1.41814><IP::172.16.13.169><DEV::AALN/S1/SU0/0@VG200-2>  
01/08/2003 17:16:03.768 Cisco CallManager|Digit analysis: analysis results|  
<CLID::ctrieu-sunpc-Cluster><NID::171.69.85.107><CT::1,100,53,1.41814><IP::172.16.13.169>  
<DEV::AALN/S1/SU0/0@VG200-2>  
01/08/2003 17:16:03.778 Cisco CallManager||PretransformCallingPartyNumber=7000  
|CallingPartyNumber=7000  
|DialingPartition=

```
|DialingPattern=1.@
|DialingRoutePatternRegularExpression=(1)(00)
|DialingWhere=
|PatternType=National
|PotentialMatches=PotentialMatchesExist
|DialingSdlProcessId=(1,30,17)
|PretransformDigitString=100
|PretransformTagsList=ACCESS-CODE:LONG-DISTANCE-OPERATOR
|PretransformPositionalMatchList=1:00
|CollectedDigits=00
|UnconsumedDigits=
|TagsList=LONG-DISTANCE-OPERATOR
|PositionalMatchList=00
|VoiceMailbox=
|VoiceMailCallingSearchSpace=
|VoiceMailPilotNumber=
|DisplayName=
|RouteBlockFlag=RouteThisPattern
|InterceptPartition=
|InterceptPattern=
|InterceptWhere=
|InterceptSdlProcessId=(0,0,0)
|InterceptSsType=0
|InterceptSsKey=0|<CLID::ctrieu-sunpc-Cluster><NID::171.69.85.107><CT::1,100,53,1.41814>
<IP::172.16.13.169><DEV::AALN/S1/SU0/0@VG200-2>
01/08/2003 17:16:04.059 Cisco CallManager|CMPProcMon - -----Entered Router Verification|
<CLID::ctrieu-sunpc-Cluster><NID::171.69.85.107>
01/08/2003 17:16:04.059 Cisco CallManager|CMPProcMon - ----Exited Router Verification|
<CLID::ctrieu-sunpc-Cluster><NID::171.69.85.107>
01/08/2003 17:16:04.169 Cisco CallManager|MGCPHandler received msg from: 172.16.13.169
NTFY 18356 AALN/S1/SU0/0@VG200-2 MGCP 0.1
X: 36
O: D/1
|<CLID::ctrieu-sunpc-Cluster><NID::171.69.85.107><CT::1,100,53,1.41815><IP::172.16.13.169>
<DEV::>
01/08/2003 17:16:04.169 Cisco CallManager|<CLID::ctrieu-sunpc-Cluster><NID::171.69.85.107>
<CT::1,100,53,1.41815><MN::MGCP endPoint><MV::AALN/S1/SU0/0@VG200-2><DEV::>
01/08/2003 17:16:04.169 Cisco CallManager|MGCPHandler send msg SUCCESSFULLY to:
172.16.13.169
200 18356
|<CLID::ctrieu-sunpc-Cluster><NID::171.69.85.107><CT::1,100,53,1.41815><IP::172.16.13.169>
<DEV::AALN/S1/SU0/0@VG200-2>
01/08/2003 17:16:04.179 Cisco CallManager|Digit analysis: match(fqcn="7000", cn="7000",
pss="Line1", dd="1001")|<CLID::ctrieu-sunpc-Cluster><NID::171.69.85.107>
<CT::1,100,53,1.41815><IP::172.16.13.169><DEV::AALN/S1/SU0/0@VG200-2>
01/08/2003 17:16:04.179 Cisco CallManager|Digit analysis: analysis results|
<CLID::ctrieu-sunpc-Cluster><NID::171.69.85.107><CT::1,100,53,1.41815><IP::172.16.13.169>
<DEV::AALN/S1/SU0/0@VG200-2>
01/08/2003 17:16:04.179 Cisco CallManager||PretransformCallingPartyNumber=7000
|CallingPartyNumber=7000
|DialingPartition=Line1
|DialingPattern=1001
|DialingRoutePatternRegularExpression=(1001)
|DialingWhere=
|PatternType=Enterprise
|PotentialMatches=NoPotentialMatchesExist
|DialingSdlProcessId=(1,37,65)
|PretransformDigitString=1001
|PretransformTagsList=SUBSCRIBER
|PretransformPositionalMatchList=1001
|CollectedDigits=1001
|UnconsumedDigits=
|TagsList=SUBSCRIBER
|PositionalMatchList=1001
```

|VoiceMailbox=  
|VoiceMailCallingSearchSpace=  
|VoiceMailPilotNumber=  
|DisplayName=  
|RouteBlockFlag=RouteThisPattern  
|InterceptPartition=  
|InterceptPattern=  
|InterceptWhere=  
|InterceptSdlProcessId=(0,0,0)  
|InterceptSsType=0  
|InterceptSsKey=0|<CLID::ctrieu-sunpc-Cluster><NID::171.69.85.107><CT::1,100,53,1.41815>  
<IP::172.16.13.169><DEV::AALN/S1/SU0/0@VG200-2>  
01/08/2003 17:16:04.179 Cisco CallManager|<CLID::ctrieu-sunpc-Cluster><NID::171.69.85.107>  
<CT::1,100,53,1.41815><MN::Directory Number><MV::1001><DEV::AALN/S1/SU0/0@VG200-2>  
01/08/2003 17:16:04.179 Cisco CallManager|Locations\_reserveBandwidth -- cdccPID=(1.15.223)  
Orig=Dest=0 no need to reserve bw.|<CLID::ctrieu-sunpc-Cluster><NID::171.69.85.107>  
01/08/2003 17:16:04.179 Cisco CallManager|StationD: 6ad4398 StationOutputDisplayText don't  
need to send, because mIsALegacyDevice = 0|<CLID::ctrieu-sunpc-Cluster>  
<NID::171.69.85.107><CT::1,100,53,1.41815><IP::172.16.13.169>  
<DEV::AALN/S1/SU0/0@VG200-2>  
01/08/2003 17:16:04.189 Cisco CallManager|StationD: 6ad4398 CallState callState=4  
lineInstance=1 callReference=16777659|<CLID::ctrieu-sunpc-Cluster>  
<NID::171.69.85.107><CT::1,100,53,1.41815><IP::172.16.13.169>  
<DEV::AALN/S1/SU0/0@VG200-2>  
01/08/2003 17:16:04.189 Cisco CallManager|StationD: 6ad4398 CallInfo callingPartyName=''  
callingParty=7000 cgpnVoiceMailbox= calledPartyName=' calledParty=1001 cdpnVoiceMailbox=  
originalCalledPartyName=' originalCalledParty=1001 originalCdpnVoiceMailbox=  
originalCdpnRedirectReason=0 lastRedirectingPartyName=' lastRedirectingParty=1001  
lastRedirectingVoiceMailbox= lastRedirectingReason=0 callType=1(InBound) lineInstance=1  
callReference=16777659. version: 3|<CLID::ctrieu-sunpc-Cluster><NID::171.69.85.107>  
<CT::1,100,53,1.41815><IP::172.16.13.169><DEV::AALN/S1/SU0/0@VG200-2>  
01/08/2003 17:16:04.189 Cisco CallManager|StationD::star\_StationOutputCallInfo():  
callInfo: CI=16777659, CallingPartyName=, CallingParty=7000, CalledPartyName=,  
CalledParty=1001, OriginalCalledPartyName=, OriginalCalledParty=1001,  
lastRedirectingPartyName=, lastRedirectingParty=|<CLID::ctrieu-sunpc-Cluster>  
<NID::171.69.85.107><CT::1,100,53,1.41815><IP::172.16.13.169>  
<DEV::AALN/S1/SU0/0@VG200-2>  
01/08/2003 17:16:04.189 Cisco CallManager|StationD: 6ad4398 SetLamp stimulus=9(Line)  
stimulusInstance=1 lampMode=5(LampBlink).|<CLID::ctrieu-sunpc-Cluster>  
<NID::171.69.85.107><CT::1,100,53,1.41815><IP::172.16.13.169>  
<DEV::AALN/S1/SU0/0@VG200-2>  
01/08/2003 17:16:04.189 Cisco CallManager|StationD: 6ad4398 SetRinger ringMode=2  
(InsideRing).|<CLID::ctrieu-sunpc-Cluster><NID::171.69.85.107>  
<CT::1,100,53,1.41815><IP::172.16.13.169><DEV::AALN/S1/SU0/0@VG200-2>  
01/08/2003 17:16:04.189 Cisco CallManager|StationD: 6ad4398 DisplayNotify timeOutValue=10  
notify='7000' content='From 7000' ver=3.|<CLID::ctrieu-sunpc-Cluster>  
<NID::171.69.85.107><CT::1,100,53,1.41815><IP::172.16.13.169>  
<DEV::AALN/S1/SU0/0@VG200-2>  
01/08/2003 17:16:04.189 Cisco CallManager|StationD: 6ad4398 DisplayPromptStatus  
timeOutValue=0 promptStatus='7000' content='From 7000' lineInstance=1  
callReference=16777659 ver=3.|<CLID::ctrieu-sunpc-Cluster><NID::171.69.85.107>  
<CT::1,100,53,1.41815><IP::172.16.13.169><DEV::AALN/S1/SU0/0@VG200-2>  
01/08/2003 17:16:04.189 Cisco CallManager|StationD: 6ad4398 SelectSoftKeys instance=1  
reference=16777659 softKeySetIndex=3 validKeyMask=-1.|<CLID::ctrieu-sunpc-Cluster>  
<NID::171.69.85.107><CT::1,100,53,1.41815><IP::172.16.13.169><DEV::AALN/S1/SU0/0@VG200-2>  
01/08/2003 17:16:04.199 Cisco CallManager|MGCPStationD - MGCPOutputStartTone: 79  
endpointId=AALN/S1/SU0/0@VG200-2 |<CLID::ctrieu-sunpc-Cluster>  
<NID::171.69.85.107><CT::1,100,53,1.41815><IP::172.16.13.169>  
<DEV::AALN/S1/SU0/0@VG200-2>  
01/08/2003 17:16:04.199 Cisco CallManager|MGCPHandler send msg SUCCESSFULLY to:  
172.16.13.169  
RQNT 695 AALN/S1/SU0/0@VG200-2 MGCP 0.1  
X: 37  
R: L/hu

S: G/rt

Q: process,loop

|<CLID::ctrieu-sunpc-Cluster><NID::171.69.85.107><CT::1,100,53,1.41815><IP::172.16.13.169>  
<DEV::AALN/S1/SU0/0@VG200-2>

01/08/2003 17:16:04.199 Cisco CallManager|Insert an entry into MonitorPartyTable, now this  
table has 3 entries|<CLID::ctrieu-sunpc-Cluster><NID::171.69.85.107>  
<CT::1,100,53,1.41815><IP::172.16.13.169><DEV::AALN/S1/SU0/0@VG200-2>

01/08/2003 17:16:04.199 Cisco CallManager|Insert an entry into MonitorPartyTable, now this  
table has 4 entries|<CLID::ctrieu-sunpc-Cluster><NID::171.69.85.107>  
<CT::1,100,53,1.41815><IP::172.16.13.169><DEV::AALN/S1/SU0/0@VG200-2>

01/08/2003 17:16:04.209 Cisco CallManager|TransferManager: SsInfoInd : complete transfer,  
TransferringSecondarSsParty=16777658, TransferringPartyDslAddr  
(0,64566112,-1458761556,2427), TransferringPartyPID (1,37,66),  
TransferDestinationSsParty=16777659, TransferDestinationDslAddr(0,0,1488064778,50826),  
TransferDesinatonPID (1,37,65).|<CLID::ctrieu-sunpc-Cluster><NID::171.69.85.107>

01/08/2003 17:16:04.209 Cisco CallManager|Delete entries from TransTable, now this  
table has 3 entries|<CLID::ctrieu-sunpc-Cluster><NID::171.69.85.107>  
<CT::1,100,53,1.41815><IP::172.16.13.169><DEV::AALN/S1/SU0/0@VG200-2>

01/08/2003 17:16:04.209 Cisco CallManager|Insert an entry into TransTable, now this  
table has 4 entries|<CLID::ctrieu-sunpc-Cluster><NID::171.69.85.107>  
<CT::1,100,53,1.41815><IP::172.16.13.169><DEV::AALN/S1/SU0/0@VG200-2>

01/08/2003 17:16:04.209 Cisco CallManager|Delete entries from TransTable, now this  
table has 3 entries|<CLID::ctrieu-sunpc-Cluster><NID::171.69.85.107>  
<CT::1,100,53,1.41815><IP::172.16.13.169><DEV::AALN/S1/SU0/0@VG200-2>

01/08/2003 17:16:04.209 Cisco CallManager|MGCPHandler received msg from: 172.16.13.169  
200 695 OK

|<CLID::ctrieu-sunpc-Cluster><NID::171.69.85.107><CT::1,100,53,1.41816><IP::172.16.13.169>  
<DEV::>

01/08/2003 17:16:04.209 Cisco CallManager|MGCPHandler received RESP header w/ transId=  
695|<CLID::ctrieu-sunpc-Cluster><NID::171.69.85.107><CT::1,100,53,1.41816>  
<IP::172.16.13.169><DEV::>

01/08/2003 17:16:04.209 Cisco CallManager|<CLID::ctrieu-sunpc-Cluster><NID::171.69.85.107>  
<CT::1,100,53,1.41816><MN::MGCP endPoint><MV::AALN/S1/SU0/0@VG200-2>  
<DEV::AALN/S1/SU0@VG200-2>

01/08/2003 17:16:04.209 Cisco CallManager|MGCPHandler received RESP header w/ transId= 695  
FOUND a match for RQNT|<CLID::ctrieu-sunpc-Cluster><NID::171.69.85.107>  
<CT::1,100,53,1.41816><IP::172.16.13.169><DEV::AALN/S1/SU0@VG200-2>

01/08/2003 17:16:04.209 Cisco CallManager|MGCPHandler recv RQNT Ack from 172.16.13.169|  
<CLID::ctrieu-sunpc-Cluster><NID::171.69.85.107><CT::1,100,53,1.41816><IP::172.16.13.169>  
<DEV::AALN/S1/SU0@VG200-2>

01/08/2003 17:16:04.209 Cisco CallManager|Insert an entry into TransTable, now this table  
has 4 entries|<CLID::ctrieu-sunpc-Cluster><NID::171.69.85.107><CT::1,100,53,1.41815>  
<IP::172.16.13.169><DEV::AALN/S1/SU0/0@VG200-2>

01/08/2003 17:16:04.219 Cisco CallManager|Delete entries from TransTable, now this table  
has 3 entries|<CLID::ctrieu-sunpc-Cluster><NID::171.69.85.107><CT::1,100,53,1.41815>  
<IP::172.16.13.169><DEV::AALN/S1/SU0/0@VG200-2>

01/08/2003 17:16:04.219 Cisco CallManager|Insert an entry into TransTable, now this table  
has 4 entries|<CLID::ctrieu-sunpc-Cluster><NID::171.69.85.107><CT::1,100,53,1.41815>  
<IP::172.16.13.169><DEV::AALN/S1/SU0/0@VG200-2>

01/08/2003 17:16:04.219 Cisco CallManager|Delete entries from TransTable, now this table  
has 3 entries|<CLID::ctrieu-sunpc-Cluster><NID::171.69.85.107><CT::1,100,53,1.41815>  
<IP::172.16.13.169><DEV::AALN/S1/SU0/0@VG200-2>

01/08/2003 17:16:04.229 Cisco CallManager|ConnectionManager - wait\_AuDisconnectRequest  
(16777657,0): STOP SESSION|<CLID::ctrieu-sunpc-Cluster><NID::171.69.85.107>  
<CT::1,100,53,1.41815><IP::172.16.13.169><DEV::AALN/S1/SU0/0@VG200-2>

01/08/2003 17:16:04.229 Cisco CallManager|ConnectionManager - storeMediaInfo(16777657):  
EXISTING ENTRY DISCOVERED, tail == 2|<CLID::ctrieu-sunpc-Cluster><NID::171.69.85.107>  
<CT::1,100,53,1.41815><IP::172.16.13.169><DEV::AALN/S1/SU0/0@VG200-2>

01/08/2003 17:16:04.229 Cisco CallManager|ConnectionManager - storeMediaInfo(0): NULL CI  
IGNORED, tail == 2|<CLID::ctrieu-sunpc-Cluster><NID::171.69.85.107>  
<CT::1,100,53,1.41815><IP::172.16.13.169><DEV::AALN/S1/SU0/0@VG200-2>

01/08/2003 17:16:04.229 Cisco CallManager|MediaCoordinator - wait\_AuDisconnectRequest|  
<CLID::ctrieu-sunpc-Cluster><NID::171.69.85.107><CT::1,100,53,1.41815><IP::172.16.13.169>  
<DEV::AALN/S1/SU0/0@VG200-2>

01/08/2003 17:16:04.229 Cisco CallManager|MediaCoordinator - wait\_AuDisconnectRequest - no parties found|<CLID::ctrieu-sunpc-Cluster><NID::171.69.85.107><CT::1,100,53,1.41815><IP::172.16.13.169><DEV::AALN/S1/SU0/0@VG200-2>

01/08/2003 17:16:04.229 Cisco CallManager|MediaCoordinator - wait\_AuDisconnectRequest, extending disconnect to partyA interface instance(41)|<CLID::ctrieu-sunpc-Cluster><NID::171.69.85.107><CT::1,100,53,1.41815><IP::172.16.13.169><DEV::AALN/S1/SU0/0@VG200-2>

01/08/2003 17:16:04.229 Cisco CallManager|ConnectionManager - wait\_AuDisconnectReply (16777657,0): STOP SESSION|<CLID::ctrieu-sunpc-Cluster><NID::171.69.85.107><CT::1,100,53,1.41815><IP::172.16.13.169><DEV::AALN/S1/SU0/0@VG200-2>

01/08/2003 17:16:04.229 Cisco CallManager|ConnectionManager - deleteMediaInfoEntry(16777657): ENTRY DELETED, tail == 1|<CLID::ctrieu-sunpc-Cluster><NID::171.69.85.107><CT::1,100,53,1.41815><IP::172.16.13.169><DEV::AALN/S1/SU0/0@VG200-2>

01/08/2003 17:16:04.229 Cisco CallManager|ConnectionManager - ERROR deleteMediaInfoEntry(0): ENTRY NOT FOUND, tail == 1|<CLID::ctrieu-sunpc-Cluster><NID::171.69.85.107><CT::1,100,53,1.41815><IP::172.16.13.169><DEV::AALN/S1/SU0/0@VG200-2>

01/08/2003 17:16:04.229 Cisco CallManager|Insert an entry into TransTable, now this table has 4 entries|<CLID::ctrieu-sunpc-Cluster><NID::171.69.85.107><CT::1,100,53,1.41815><IP::172.16.13.169><DEV::AALN/S1/SU0/0@VG200-2>

01/08/2003 17:16:04.229 Cisco CallManager|Insert an entry into TransTable, now this table has 5 entries|<CLID::ctrieu-sunpc-Cluster><NID::171.69.85.107><CT::1,100,53,1.41815><IP::172.16.13.169><DEV::AALN/S1/SU0/0@VG200-2>

01/08/2003 17:16:04.239 Cisco CallManager|ConnectionManager - wait\_AuDisconnectRequest (16777658,0): NO ENTRY FOUND IN TABLE|<CLID::ctrieu-sunpc-Cluster><NID::171.69.85.107><CT::1,100,53,1.41815><IP::172.16.13.169><DEV::AALN/S1/SU0/0@VG200-2>

01/08/2003 17:16:04.239 Cisco CallManager|Delete entries from CiCcp table, now this table has 4 entries|<CLID::ctrieu-sunpc-Cluster><NID::171.69.85.107><CT::1,100,53,1.41815><IP::172.16.13.169><DEV::AALN/S1/SU0/0@VG200-2>

01/08/2003 17:16:04.239 Cisco CallManager|Delete entries from TransTable, now this table has 4 entries|<CLID::ctrieu-sunpc-Cluster><NID::171.69.85.107><CT::1,100,53,1.41815><IP::172.16.13.169><DEV::AALN/S1/SU0/0@VG200-2>

01/08/2003 17:16:04.239 Cisco CallManager|Delete entries from TransTable, now this table has 3 entries|<CLID::ctrieu-sunpc-Cluster><NID::171.69.85.107><CT::1,100,53,1.41815><IP::172.16.13.169><DEV::AALN/S1/SU0/0@VG200-2>

01/08/2003 17:16:04.239 Cisco CallManager|Delete entries from TransTable, now this table has 3 entries|<CLID::ctrieu-sunpc-Cluster><NID::171.69.85.107><CT::1,100,53,1.41815><IP::172.16.13.169><DEV::AALN/S1/SU0/0@VG200-2>

01/08/2003 17:16:04.239 Cisco CallManager|Delete entries from CiCcp table, now this table has 4 entries|<CLID::ctrieu-sunpc-Cluster><NID::171.69.85.107><CT::1,100,53,1.41815><IP::172.16.13.169><DEV::AALN/S1/SU0/0@VG200-2>

01/08/2003 17:16:04.249 Cisco CallManager|Locations\_releaseBandwidth -- cdccPID=(1.15.225) no entry.|<CLID::ctrieu-sunpc-Cluster><NID::171.69.85.107>

01/08/2003 17:16:04.249 Cisco CallManager|<CLID::ctrieu-sunpc-Cluster><NID::171.69.85.107><CT::1,100,53,1.41815><MN::Directory Number><MV::1001><DEV::AALN/S1/SU0/0@VG200-2>

01/08/2003 17:16:04.249 Cisco CallManager|<CLID::ctrieu-sunpc-Cluster><NID::171.69.85.107><CT::1,100,53,1.41815><MN::Directory Number><MV::1001><DEV::AALN/S1/SU0/0@VG200-2>

01/08/2003 17:16:04.259 Cisco CallManager|Delete entries from MonitorPartyTable, now this table has 3 entries|<CLID::ctrieu-sunpc-Cluster><NID::171.69.85.107><CT::1,100,53,1.41815><IP::172.16.13.169><DEV::AALN/S1/SU0/0@VG200-2>

01/08/2003 17:16:04.259 Cisco CallManager|Delete entries from TransTable, now this table has 3 entries|<CLID::ctrieu-sunpc-Cluster><NID::171.69.85.107><CT::1,100,53,1.41815><IP::172.16.13.169><DEV::AALN/S1/SU0/0@VG200-2>

01/08/2003 17:16:04.259 Cisco CallManager|Delete entries from CiCcp table, now this table has 3 entries|<CLID::ctrieu-sunpc-Cluster><NID::171.69.85.107><CT::1,100,53,1.41815><IP::172.16.13.169><DEV::AALN/S1/SU0/0@VG200-2>

01/08/2003 17:16:04.259 Cisco CallManager|<CLID::ctrieu-sunpc-Cluster><NID::171.69.85.107><CT::1,100,53,1.41815><MN::Directory Number><MV::1000><DEV::AALN/S1/SU0/0@VG200-2>

01/08/2003 17:16:04.259 Cisco CallManager|StationD: 6ad4398 CallInfo callingPartyName=' ' callingParty=1000 cgpnVoiceMailbox= calledPartyName=' ' calledParty=1001 cdpnVoiceMailbox= originalCalledPartyName=' ' originalCalledParty=1001 originalCdpnVoiceMailbox= originalCdpnRedirectReason=0 lastRedirectingPartyName=' ' lastRedirectingParty=1001 lastRedirectingVoiceMailbox= lastRedirectingReason=0 callType=1(InBound) lineInstance=1 callReference=16777659. version: 3|

<CLID::ctrieu-sunpc-Cluster><NID::171.69.85.107><CT::1,100,53,1.41815>  
<IP::172.16.13.169><DEV::AALN/S1/SU0/0@VG200-2>  
01/08/2003 17:16:04.259 Cisco CallManager|StationD::star\_StationOutputCallInfo():  
callInfo: CI=16777659, CallingPartyName=, CallingParty=1000, CalledPartyName=,  
CalledParty=1001, OriginalCalledPartyName=, OriginalCalledParty=1001,  
lastRedirectingPartyName=, lastRedirectingParty=1001|<CLID::ctrieu-sunpc-Cluster>  
<NID::171.69.85.107><CT::1,100,53,1.41815><IP::172.16.13.169>  
<DEV::AALN/S1/SU0/0@VG200-2>  
01/08/2003 17:16:04.259 Cisco CallManager|<CLID::ctrieu-sunpc-Cluster><NID::171.69.85.107>  
<CT::1,100,53,1.41815><MN::Directory Number><MV::1000><DEV::AALN/S1/SU0/0@VG200-2>  
01/08/2003 17:16:04.259 Cisco CallManager|Locations\_releaseBandwidth -- cdccPID=(1.15.224)  
no entry.|<CLID::ctrieu-sunpc-Cluster><NID::171.69.85.107>  
01/08/2003 17:16:04.269 Cisco CallManager|<CLID::ctrieu-sunpc-Cluster><NID::171.69.85.107>  
<CT::1,100,53,1.41815><MN::Directory Number><MV::1001><DEV::AALN/S1/SU0/0@VG200-2>  
01/08/2003 17:16:04.269 Cisco CallManager|StationD - CTI Reason Code: CtiReasonTransferred  
Call|<CLID::ctrieu-sunpc-Cluster><NID::171.69.85.107><CT::1,100,53,1.41815>  
<IP::172.16.13.169><DEV::AALN/S1/SU0/0@VG200-2>  
01/08/2003 17:16:04.269 Cisco CallManager|StationD: 6ad4334 CallInfo callingPartyName=  
' ' callingParty=1000 cgpnVoiceMailbox= calledPartyName=' ' calledParty=1001  
cdpnVoiceMailbox= originalCalledPartyName=' ' originalCalledParty=  
originalCdpnVoiceMailbox= originalCdpnRedirectReason=0 lastRedirectingPartyName=' '  
lastRedirectingParty=1001 lastRedirectingVoiceMailbox= lastRedirectingReason=0  
callType=2(OutBound) lineInstance=1 callReference=16777656. version: 3|  
<CLID::ctrieu-sunpc-Cluster><NID::171.69.85.107><CT::1,100,53,1.41815>  
<IP::172.16.13.169><DEV::AALN/S1/SU0/0@VG200-2>  
01/08/2003 17:16:04.269 Cisco CallManager|StationD::star\_StationOutputCallInfo():  
callInfo: CI=16777656, CallingPartyName=, CallingParty=1000, CalledPartyName=,  
CalledParty=1001, OriginalCalledPartyName=, OriginalCalledParty=,  
lastRedirectingPartyName=, lastRedirectingParty=1001|<CLID::ctrieu-sunpc-Cluster>  
<NID::171.69.85.107><CT::1,100,53,1.41815><IP::172.16.13.169>  
<DEV::AALN/S1/SU0/0@VG200-2>  
01/08/2003 17:16:04.269 Cisco CallManager|StationD: 6ad4334 StartTone tone=36  
(AlertingTone), direction=0.|<CLID::ctrieu-sunpc-Cluster><NID::171.69.85.107>  
<CT::1,100,53,1.41815><IP::172.16.13.169><DEV::AALN/S1/SU0/0@VG200-2>  
01/08/2003 17:16:04.279 Cisco CallManager|<CLID::ctrieu-sunpc-Cluster><NID::171.69.85.107>  
<CT::1,100,53,1.41815><MN::Directory Number><MV::1000><DEV::AALN/S1/SU0/0@VG200-2>  
01/08/2003 17:16:04.279 Cisco CallManager|StationD - CTI Reason Code: CtiReasonTransferred  
Call|<CLID::ctrieu-sunpc-Cluster><NID::171.69.85.107><CT::1,100,53,1.41815>  
<IP::172.16.13.169><DEV::AALN/S1/SU0/0@VG200-2>  
01/08/2003 17:16:04.279 Cisco CallManager|MGCPHandler send msg SUCCESSFULLY to:  
172.16.13.169  
DLCX 696 AALN/S1/SU0/0@VG200-2 MGCP 0.1  
C: A0000000010001b9  
I: 39  
X: 38  
R: L/hu  
S:  
Q: process,loop  
|<CLID::ctrieu-sunpc-Cluster><NID::171.69.85.107><CT::1,100,53,1.41815><IP::172.16.13.169>  
<DEV::AALN/S1/SU0/0@VG200-2>  
01/08/2003 17:16:04.279 Cisco CallManager|Delete entries from MonitorPartyTable, now this  
table has 2 entries|<CLID::ctrieu-sunpc-Cluster><NID::171.69.85.107>  
<CT::1,100,53,1.41815><IP::172.16.13.169><DEV::AALN/S1/SU0/0@VG200-2>  
01/08/2003 17:16:04.279 Cisco CallManager|Delete entries from TransTable, now this table  
has 3 entries|<CLID::ctrieu-sunpc-Cluster><NID::171.69.85.107><CT::1,100,53,1.41815>  
<IP::172.16.13.169><DEV::AALN/S1/SU0/0@VG200-2>  
01/08/2003 17:16:04.279 Cisco CallManager|Delete entries from CiCcp table, now this table  
has 2 entries|<CLID::ctrieu-sunpc-Cluster><NID::171.69.85.107><CT::1,100,53,1.41815>  
<IP::172.16.13.169><DEV::AALN/S1/SU0/0@VG200-2>  
01/08/2003 17:16:04.279 Cisco CallManager|Locations\_releaseBandwidth -- cdccPID=(1.15.223)  
no entry.|<CLID::ctrieu-sunpc-Cluster><NID::171.69.85.107>  
01/08/2003 17:16:04.289 Cisco CallManager|MGCPHandler received msg from: 172.16.13.169  
250 696 OK  
P: PS=180, OS=28800, PR=177, OR=28320, PL=0, JI=352, LA=0

|<CLID::ctrieu-sunpc-Cluster><NID::171.69.85.107><CT::1,100,53,1.41817><IP::172.16.13.169>  
<DEV::>  
01/08/2003 17:16:04.289 Cisco CallManager|MGCPHandler received RESP header w/ transId=696 |<CLID::ctrieu-sunpc-Cluster><NID::171.69.85.107><CT::1,100,53,1.41817>  
<IP::172.16.13.169><DEV::>  
01/08/2003 17:16:04.289 Cisco CallManager|<CLID::ctrieu-sunpc-Cluster><NID::171.69.85.107>  
<CT::1,100,53,1.41817><MN::MGCP endPoint><MV::AALN/S1/SU0/0@VG200-2>  
<DEV::AALN/S1/SU0@VG200-2>  
01/08/2003 17:16:04.289 Cisco CallManager|MGCPHandler received RESP header w/ transId= 696  
FOUND a match for DLCX|<CLID::ctrieu-sunpc-Cluster><NID::171.69.85.107>  
<CT::1,100,53,1.41817><IP::172.16.13.169><DEV::AALN/S1/SU0@VG200-2>  
01/08/2003 17:16:06.062 Cisco CallManager|CMPProcMon - -----Entered Router Verification|  
<CLID::ctrieu-sunpc-Cluster><NID::171.69.85.107>  
01/08/2003 17:16:06.062 Cisco CallManager|CMPProcMon - ----Exited Router Verification|  
<CLID::ctrieu-sunpc-Cluster><NID::171.69.85.107>  
01/08/2003 17:16:06.422 Cisco CallManager|MGCPHandler received msg from: 172.16.13.81  
NTFY 11416 \*@3660-4 MGCP 0.1  
X: 0  
O:  
|<CLID::ctrieu-sunpc-Cluster><NID::171.69.85.107><CT::1,100,53,1.41818><IP::172.16.13.81>  
<DEV::>  
01/08/2003 17:16:06.422 Cisco CallManager|<CLID::ctrieu-sunpc-Cluster><NID::171.69.85.107>  
<CT::1,100,53,1.41818><MN::MGCP endPoint><MV::\*@3660-4><DEV::>  
01/08/2003 17:16:06.422 Cisco CallManager|MGCPHandler send msg SUCCESSFULLY to:  
172.16.13.81  
200 11416  
|<CLID::ctrieu-sunpc-Cluster><NID::171.69.85.107><CT::1,100,53,1.41818><IP::172.16.13.81>  
<DEV::>  
01/08/2003 17:16:06.432 Cisco CallManager|MGCPManager remove recent Incoming transId  
11414|<CLID::ctrieu-sunpc-Cluster><NID::171.69.85.107><CT::1,100,53,1.41802>  
<IP::172.16.13.81><DEV::>  
01/08/2003 17:16:07.313 Cisco CallManager|Insert an entry into CiCcp table, now this table  
has 3 entries|<CLID::ctrieu-sunpc-Cluster><NID::171.69.85.107><CT::1,100,53,1.41817>  
<IP::172.16.13.169><DEV::AALN/S1/SU0@VG200-2>  
01/08/2003 17:16:07.313 Cisco CallManager|Insert an entry into CiCcp table, now this table  
has 4 entries|<CLID::ctrieu-sunpc-Cluster><NID::171.69.85.107><CT::1,100,53,1.41817>  
<IP::172.16.13.169><DEV::AALN/S1/SU0@VG200-2>  
01/08/2003 17:16:07.323 Cisco CallManager|Digit analysis: match(fqcn="7000", cn="7000",  
pss="Line1", dd="")|<CLID::ctrieu-sunpc-Cluster><NID::171.69.85.107>  
<CT::1,100,53,1.41817><IP::172.16.13.169><DEV::AALN/S1/SU0@VG200-2>  
01/08/2003 17:16:07.323 Cisco CallManager|Digit analysis: potentialMatches=  
PotentialMatchesExist|<CLID::ctrieu-sunpc-Cluster><NID::171.69.85.107>  
<CT::1,100,53,1.41817><IP::172.16.13.169><DEV::AALN/S1/SU0@VG200-2>  
01/08/2003 17:16:07.323 Cisco CallManager|MGCPStationD - MGCPOutputStartTone: 24  
endpointId=AALN/S1/SU0/0@VG200-2 |<CLID::ctrieu-sunpc-Cluster><NID::171.69.85.107>  
<CT::1,100,53,1.41817><IP::172.16.13.169><DEV::AALN/S1/SU0@VG200-2>  
01/08/2003 17:16:07.323 Cisco CallManager|MGCPHandler send msg SUCCESSFULLY to:  
172.16.13.169  
RQNT 697 AALN/S1/SU0/0@VG200-2 MGCP 0.1  
X: 39  
R: L/hu, D/[0-9ABCD\*#]  
S: L/dl  
Q: process,loop  
|<CLID::ctrieu-sunpc-Cluster><NID::171.69.85.107><CT::1,100,53,1.41817><IP::172.16.13.169>  
<DEV::AALN/S1/SU0@VG200-2>  
01/08/2003 17:16:07.333 Cisco CallManager|MGCPHandler received msg from: 172.16.13.169  
200 697 OK  
|<CLID::ctrieu-sunpc-Cluster><NID::171.69.85.107><CT::1,100,53,1.41819><IP::172.16.13.169>  
<DEV::>  
01/08/2003 17:16:07.333 Cisco CallManager|MGCPHandler received RESP header w/ transId=  
697|<CLID::ctrieu-sunpc-Cluster><NID::171.69.85.107><CT::1,100,53,1.41819>  
<IP::172.16.13.169><DEV::>  
01/08/2003 17:16:07.333 Cisco CallManager|<CLID::ctrieu-sunpc-Cluster><NID::171.69.85.107>  
<CT::1,100,53,1.41819><MN::MGCP endPoint><MV::AALN/S1/SU0/0@VG200-2>



<DEV::AALN/S1/SU0@VG200-2>  
01/08/2003 17:16:07.333 Cisco CallManager|MGCPHandler received RESP header w/ transId= 697  
FOUND a match for RQNT|<CLID::ctrieu-sunpc-Cluster><NID::171.69.85.107>  
<CT::1,100,53,1.41819><IP::172.16.13.169><DEV::AALN/S1/SU0@VG200-2>  
01/08/2003 17:16:07.333 Cisco CallManager|MGCPHandler recv RQNT Ack from 172.16.13.169|  
<CLID::ctrieu-sunpc-Cluster><NID::171.69.85.107><CT::1,100,53,1.41819><IP::172.16.13.169>  
<DEV::AALN/S1/SU0@VG200-2>  
01/08/2003 17:16:07.714 Cisco CallManager|MGCPHandler received msg from: 172.16.13.169  
NTFY 18357 AALN/S1/SU0/0@VG200-2 MGCP 0.1  
X: 39  
O: L/hu  
|<CLID::ctrieu-sunpc-Cluster><NID::171.69.85.107><CT::1,100,53,1.41820><IP::172.16.13.169>  
<DEV::>  
01/08/2003 17:16:07.714 Cisco CallManager|<CLID::ctrieu-sunpc-Cluster><NID::171.69.85.107>  
<CT::1,100,53,1.41820><MN::MGCPEndPoint><MV::AALN/S1/SU0/0@VG200-2><DEV::>  
01/08/2003 17:16:07.724 Cisco CallManager|MGCPHandler send msg SUCCESSFULLY to:  
172.16.13.169  
200 18357  
|<CLID::ctrieu-sunpc-Cluster><NID::171.69.85.107><CT::1,100,53,1.41820><IP::172.16.13.169>  
<DEV::AALN/S1/SU0/0@VG200-2>  
01/08/2003 17:16:07.724 Cisco CallManager|MGCPHandler send msg SUCCESSFULLY to:  
172.16.13.169  
RQNT 698 AALN/S1/SU0/0@VG200-2 MGCP 0.1  
X: 3a  
R: L/hd  
S:  
Q: process,loop  
|<CLID::ctrieu-sunpc-Cluster><NID::171.69.85.107><CT::1,100,53,1.41820><IP::172.16.13.169>  
<DEV::AALN/S1/SU0/0@VG200-2>  
01/08/2003 17:16:07.734 Cisco CallManager|Delete entries from TransTable, now this table  
has 3 entries|<CLID::ctrieu-sunpc-Cluster><NID::171.69.85.107><CT::1,100,53,1.41820>  
<IP::172.16.13.169><DEV::AALN/S1/SU0/0@VG200-2>  
01/08/2003 17:16:07.734 Cisco CallManager|Delete entries from CiCcp table, now this table  
has 2 entries|<CLID::ctrieu-sunpc-Cluster><NID::171.69.85.107><CT::1,100,53,1.41820>  
<IP::172.16.13.169><DEV::AALN/S1/SU0/0@VG200-2>  
01/08/2003 17:16:07.734 Cisco CallManager|MGCPHandler received msg from: 172.16.13.169  
200 698 OK  
|<CLID::ctrieu-sunpc-Cluster><NID::171.69.85.107><CT::1,100,53,1.41821><IP::172.16.13.169>  
<DEV::>  
01/08/2003 17:16:07.734 Cisco CallManager|MGCPHandler received RESP header w/ transId=  
698|<CLID::ctrieu-sunpc-Cluster><NID::171.69.85.107><CT::1,100,53,1.41821>  
<IP::172.16.13.169><DEV::>  
01/08/2003 17:16:07.734 Cisco CallManager|<CLID::ctrieu-sunpc-Cluster><NID::171.69.85.107>  
<CT::1,100,53,1.41821><MN::MGCPEndPoint><MV::AALN/S1/SU0/0@VG200-2>  
<DEV::AALN/S1/SU0@VG200-2>  
01/08/2003 17:16:07.734 Cisco CallManager|MGCPHandler received RESP header w/ transId= 698  
FOUND a match for RQNT|<CLID::ctrieu-sunpc-Cluster><NID::171.69.85.107>  
<CT::1,100,53,1.41821><IP::172.16.13.169><DEV::AALN/S1/SU0@VG200-2>  
01/08/2003 17:16:07.734 Cisco CallManager|MGCPHandler recv RQNT Ack from 172.16.13.169|  
<CLID::ctrieu-sunpc-Cluster><NID::171.69.85.107><CT::1,100,53,1.41821><IP::172.16.13.169>  
<DEV::AALN/S1/SU0@VG200-2>  
01/08/2003 17:16:07.734 Cisco CallManager|Locations\_releaseBandwidth -- cdccPID=(1.15.226)  
no entry.|<CLID::ctrieu-sunpc-Cluster><NID::171.69.85.107>  
01/08/2003 17:16:08.064 Cisco CallManager|CMPProcMon - -----Entered Router Verification|  
<CLID::ctrieu-sunpc-Cluster><NID::171.69.85.107>  
01/08/2003 17:16:08.064 Cisco CallManager|CMPProcMon - ----Exited Router Verification|  
<CLID::ctrieu-sunpc-Cluster><NID::171.69.85.107>  
01/08/2003 17:16:09.787 Cisco CallManager|StationInit: 6ad4398 SoftKeyEvent softKeyEvent=  
11 lineInstance=1 callReference=16777659.|<CLID::ctrieu-sunpc-Cluster>  
<NID::171.69.85.107><CT::1,100,93,1.76447><IP::10.17.178.88><DEV::SEP003094C3C1FE>  
01/08/2003 17:16:09.787 Cisco CallManager|StationD: 6ad4398 SetSpeakerMode speakermode=1  
(On).|<CLID::ctrieu-sunpc-Cluster><NID::171.69.85.107><CT::1,100,93,1.76447>  
<IP::10.17.178.88><DEV::SEP003094C3C1FE>  
01/08/2003 17:16:09.787 Cisco CallManager|StationD: 6ad4398 ClearNotify.|

<CLID::ctrieu-sunpc-Cluster><NID::171.69.85.107><CT::1,100,93,1.76447><IP::10.17.178.88>  
<DEV::SEP003094C3C1FE>  
01/08/2003 17:16:09.787 Cisco CallManager|StationD: 6ad4398 SetRinger ringMode=1(RingOff)  
. |<CLID::ctrieu-sunpc-Cluster><NID::171.69.85.107><CT::1,100,93,1.76447>  
<IP::10.17.178.88><DEV::SEP003094C3C1FE>  
01/08/2003 17:16:09.787 Cisco CallManager|StationD: 6ad4398 SetLamp stimulus=9(Line)  
stimulusInstance=1 lampMode=2(LampOn). |<CLID::ctrieu-sunpc-Cluster><NID::171.69.85.107>  
<CT::1,100,93,1.76447><IP::10.17.178.88><DEV::SEP003094C3C1FE>  
01/08/2003 17:16:09.787 Cisco CallManager|StationD: 6ad4398 CallState callState=1  
lineInstance=1 callReference=16777659 |<CLID::ctrieu-sunpc-Cluster><NID::171.69.85.107>  
<CT::1,100,93,1.76447><IP::10.17.178.88><DEV::SEP003094C3C1FE>  
01/08/2003 17:16:09.787 Cisco CallManager|StationD: 6ad4398 ActivateCallPlane  
lineInstance=1. |<CLID::ctrieu-sunpc-Cluster><NID::171.69.85.107><CT::1,100,93,1.76447>  
<IP::10.17.178.88><DEV::SEP003094C3C1FE>  
01/08/2003 17:16:09.797 Cisco CallManager|ConnectionManager - wait\_AuConnectRequest  
(16777656,16777659): INFORM MEDIA LAYER |<CLID::ctrieu-sunpc-Cluster><NID::171.69.85.107>  
<CT::1,100,93,1.76447><IP::10.17.178.88><DEV::SEP003094C3C1FE>  
01/08/2003 17:16:09.797 Cisco CallManager|ConnectionManager - storeMediaInfo(16777656):  
EXISTING ENTRY DISCOVERED, tail == 1 |<CLID::ctrieu-sunpc-Cluster><NID::171.69.85.107>  
<CT::1,100,93,1.76447><IP::10.17.178.88><DEV::SEP003094C3C1FE>  
01/08/2003 17:16:09.797 Cisco CallManager|ConnectionManager - storeMediaInfo(16777659):  
ADD NEW ENTRY, tail == 2 |<CLID::ctrieu-sunpc-Cluster><NID::171.69.85.107>  
<CT::1,100,93,1.76447><IP::10.17.178.88><DEV::SEP003094C3C1FE>  
01/08/2003 17:16:09.797 Cisco CallManager|MediaCoordinator - wait\_AuConnectRequest() |  
<CLID::ctrieu-sunpc-Cluster><NID::171.69.85.107><CT::1,100,93,1.76447><IP::10.17.178.88>  
<DEV::SEP003094C3C1FE>  
01/08/2003 17:16:09.797 Cisco CallManager|MediaCoordinator - wait\_AuConnectRequest -  
starting MediaManager w/ existing (0) connections |<CLID::ctrieu-sunpc-Cluster>  
<NID::171.69.85.107><CT::1,100,93,1.76447><IP::10.17.178.88><DEV::SEP003094C3C1FE>  
01/08/2003 17:16:09.797 Cisco CallManager|MediaCoordinator - wait\_AuConnectRequest - new  
MediaManager(43,72) started |<CLID::ctrieu-sunpc-Cluster><NID::171.69.85.107>  
<CT::1,100,93,1.76447><IP::10.17.178.88><DEV::SEP003094C3C1FE>  
01/08/2003 17:16:09.797 Cisco CallManager|MediaManager(72) started |  
<CLID::ctrieu-sunpc-Cluster><NID::171.69.85.107><CT::1,100,43,72.1><IP::><DEV::>  
01/08/2003 17:16:09.807 Cisco CallManager|MediaManager - wait\_AuConnectRequest |  
<CLID::ctrieu-sunpc-Cluster><NID::171.69.85.107><CT::1,100,93,1.76447><IP::10.17.178.88>  
<DEV::SEP003094C3C1FE>  
01/08/2003 17:16:09.807 Cisco CallManager|MediaManager - wait\_AuConnectRequest - normal  
connection |<CLID::ctrieu-sunpc-Cluster><NID::171.69.85.107><CT::1,100,93,1.76447>  
<IP::10.17.178.88><DEV::SEP003094C3C1FE>  
01/08/2003 17:16:09.807 Cisco CallManager|MediaManager - wait\_AuConnectReply |  
<CLID::ctrieu-sunpc-Cluster><NID::171.69.85.107><CT::1,100,93,1.76447><IP::10.17.178.88>  
<DEV::SEP003094C3C1FE>  
01/08/2003 17:16:09.807 Cisco CallManager|MediaManager - wait\_AuConnectReply - received 1  
responses, forwarding reply for party1(16777656) and party2(16777659) |  
<CLID::ctrieu-sunpc-Cluster><NID::171.69.85.107><CT::1,100,93,1.76447><IP::10.17.178.88>  
<DEV::SEP003094C3C1FE>  
01/08/2003 17:16:09.807 Cisco CallManager|MediaCoordinator - wait\_AuConnectReply |  
<CLID::ctrieu-sunpc-Cluster><NID::171.69.85.107><CT::1,100,93,1.76447><IP::10.17.178.88>  
<DEV::SEP003094C3C1FE>  
01/08/2003 17:16:09.807 Cisco CallManager|ConnectionManager - wait\_AuConnectReply  
(16777656,16777659) |<CLID::ctrieu-sunpc-Cluster><NID::171.69.85.107>  
<CT::1,100,93,1.76447><IP::10.17.178.88><DEV::SEP003094C3C1FE>  
01/08/2003 17:16:09.817 Cisco CallManager|StationD: 6ad4398 StopTone. |  
<CLID::ctrieu-sunpc-Cluster><NID::171.69.85.107><CT::1,100,10,63.1><IP::><DEV::>  
01/08/2003 17:16:09.817 Cisco CallManager|StationD: 6ad4398 OpenReceiveChannel  
conferenceID=0 passThruPartyID=1009 millisecondPacketSize=20 compressionType=4  
(Media\_Payload\_G711Ulaw64k) qualifierIn=?. myIP: 58b2110a (10.17.178.88) |  
<CLID::ctrieu-sunpc-Cluster><NID::171.69.85.107><CT::1,100,10,63.1><IP::><DEV::>  
01/08/2003 17:16:09.817 Cisco CallManager|StationD: 6ad4334 StopTone. |  
<CLID::ctrieu-sunpc-Cluster><NID::171.69.85.107><CT::1,100,93,1.76447><IP::10.17.178.88>  
<DEV::SEP003094C3C1FE>  
01/08/2003 17:16:09.817 Cisco CallManager|StationD: 6ad4334 OpenReceiveChannel  
conferenceID=0 passThruPartyID=994 millisecondPacketSize=20 compressionType=4

(Media\_Payload\_G711Ulaw64k) qualifierIn=?. myIP: f6b2110a (10.17.178.246) |  
<CLID::ctrieu-sunpc-Cluster><NID::171.69.85.107><CT::1,100,93,1.76447>  
<IP::10.17.178.88><DEV::SEP003094C3C1FE>  
01/08/2003 17:16:09.817 Cisco CallManager|<CLID::ctrieu-sunpc-Cluster><NID::171.69.85.107>  
<CT::1,100,93,1.76447><MN::Directory Number><MV::1000><DEV::SEP003094C3C1FE>  
01/08/2003 17:16:09.817 Cisco CallManager|StationD: 6ad4398 StopTone. |  
<CLID::ctrieu-sunpc-Cluster><NID::171.69.85.107><CT::1,100,93,1.76447><IP::10.17.178.88>  
<DEV::SEP003094C3C1FE>  
01/08/2003 17:16:09.817 Cisco CallManager|StationD: 6ad4398 CallState callState=5  
lineInstance=1 callReference=16777659|<CLID::ctrieu-sunpc-Cluster><NID::171.69.85.107>  
<CT::1,100,93,1.76447><IP::10.17.178.88><DEV::SEP003094C3C1FE>  
01/08/2003 17:16:09.827 Cisco CallManager|StationD: 6ad4398 CallInfo callingPartyName=  
' callingParty=1000 cgpnVoiceMailbox= calledPartyName=' calledParty=1001  
cdpnVoiceMailbox= originalCalledPartyName=' originalCalledParty=1001  
originalCdpnVoiceMailbox= originalCdpnRedirectReason=0 lastRedirectingPartyName=  
' lastRedirectingParty=1001 lastRedirectingVoiceMailbox= lastRedirectingReason=0  
callType=1(InBound) lineInstance=1 callReference=16777659. version: 3 |  
<CLID::ctrieu-sunpc-Cluster><NID::171.69.85.107><CT::1,100,93,1.76447>  
<IP::10.17.178.88><DEV::SEP003094C3C1FE>  
01/08/2003 17:16:09.827 Cisco CallManager|StationD::star\_StationOutputCallInfo():  
callInfo: CI=16777659, CallingPartyName=, CallingParty=1000, CalledPartyName=,  
CalledParty=1001, OriginalCalledPartyName=, OriginalCalledParty=1001,  
lastRedirectingPartyName=, lastRedirectingParty=1001|<CLID::ctrieu-sunpc-Cluster>  
<NID::171.69.85.107><CT::1,100,93,1.76447><IP::10.17.178.88><DEV::SEP003094C3C1FE>  
01/08/2003 17:16:09.827 Cisco CallManager|StationD: 6ad4398 SelectSoftKeys instance=1  
reference=16777659 softKeySetIndex=1 validKeyMask=-1.|<CLID::ctrieu-sunpc-Cluster>  
<NID::171.69.85.107><CT::1,100,93,1.76447><IP::10.17.178.88><DEV::SEP003094C3C1FE>  
01/08/2003 17:16:09.827 Cisco CallManager|StationD: 6ad4398 DisplayPromptStatus  
timeOutValue=0 promptStatus=' content='Connected' lineInstance=1 callReference=16777659  
ver=3.|<CLID::ctrieu-sunpc-Cluster><NID::171.69.85.107><CT::1,100,93,1.76447>  
<IP::10.17.178.88><DEV::SEP003094C3C1FE>  
01/08/2003 17:16:09.827 Cisco CallManager|StationD: 6ad4334 CallInfo callingPartyName=  
' callingParty=1000 cgpnVoiceMailbox= calledPartyName=' calledParty=1001  
cdpnVoiceMailbox= originalCalledPartyName=' originalCalledParty=  
originalCdpnVoiceMailbox= originalCdpnRedirectReason=0 lastRedirectingPartyName='  
lastRedirectingParty=1001 lastRedirectingVoiceMailbox= lastRedirectingReason=0  
callType=2(OutBound) lineInstance=1 callReference=16777656. version: 3 |  
<CLID::ctrieu-sunpc-Cluster><NID::171.69.85.107><CT::1,100,93,1.76447>  
<IP::10.17.178.88><DEV::SEP003094C3C1FE>  
01/08/2003 17:16:09.827 Cisco CallManager|StationD::star\_StationOutputCallInfo():  
callInfo: CI=16777656, CallingPartyName=, CallingParty=1000, CalledPartyName=,  
CalledParty=1001, OriginalCalledPartyName=, OriginalCalledParty=,  
lastRedirectingPartyName=, lastRedirectingParty=1001|<CLID::ctrieu-sunpc-Cluster>  
<NID::171.69.85.107><CT::1,100,93,1.76447><IP::10.17.178.88><DEV::SEP003094C3C1FE>  
01/08/2003 17:16:09.827 Cisco CallManager|StationD: 6ad4334 StopTone. |  
<CLID::ctrieu-sunpc-Cluster><NID::171.69.85.107><CT::1,100,93,1.76447><IP::10.17.178.88>  
<DEV::SEP003094C3C1FE>  
01/08/2003 17:16:09.827 Cisco CallManager|StationInit: 6ad4334 OpenReceiveChannelAck  
Status=0, IpAddr=0xf6b2110a, Port=18284, PartyID=994|<CLID::ctrieu-sunpc-Cluster>  
<NID::171.69.85.107><CT::1,100,93,1.76448><IP::10.17.178.246><DEV::SEP000AF4083CA6>  
01/08/2003 17:16:09.827 Cisco CallManager|StationD: 6ad4398 StartMediaTransmission  
conferenceID=0 passThruPartyID=1009 remoteIpAddress=f6b2110a(10.17.178.246)  
remotePortNumber=18284 milliSecondPacketSize=20 compressType=4(Media\_Payload\_G711Ulaw64k)  
qualifierOut=?. myIP: 58b2110a (10.17.178.88)|<CLID::ctrieu-sunpc-Cluster>  
<NID::171.69.85.107><CT::1,100,93,1.76448><IP::10.17.178.246><DEV::SEP000AF4083CA6>  
01/08/2003 17:16:09.827 Cisco CallManager|StationInit: 6ad4398 OpenReceiveChannelAck  
Status=0, IpAddr=0x58b2110a, Port=18130, PartyID=1009|<CLID::ctrieu-sunpc-Cluster>  
<NID::171.69.85.107><CT::1,100,93,1.76449><IP::10.17.178.88><DEV::SEP003094C3C1FE>  
01/08/2003 17:16:09.827 Cisco CallManager|MediaManager - wait\_AuConnectInfo|  
<CLID::ctrieu-sunpc-Cluster><NID::171.69.85.107><CT::1,100,93,1.76449><IP::10.17.178.88>  
<DEV::SEP003094C3C1FE>  
01/08/2003 17:16:09.827 Cisco CallManager|MediaManager - wait\_AuConnectInfo - received  
response, fowarding|<CLID::ctrieu-sunpc-Cluster><NID::171.69.85.107>  
<CT::1,100,93,1.76449><IP::10.17.178.88><DEV::SEP003094C3C1FE>

01/08/2003 17:16:09.827 Cisco CallManager|MediaCoordinator - wait\_AuConnectInfoInd|  
<CLID::ctrieu-sunpc-Cluster><NID::171.69.85.107><CT::1,100,93,1.76449><IP::10.17.178.88>  
<DEV::SEP003094C3C1FE>

01/08/2003 17:16:09.827 Cisco CallManager|StationD: 6ad4334 StartMediaTransmission  
conferenceID=0 passThruPartyID=994 remoteIpAddress=58b2110a(10.17.178.88)  
remotePortNumber=18130 milliSecondPacketSize=20 compressType=4(Media\_Payload\_G711Ulaw64k)  
qualifierOut=?. myIP: f6b2110a (10.17.178.246)|<CLID::ctrieu-sunpc-Cluster>  
<NID::171.69.85.107><CT::1,100,93,1.76449><IP::10.17.178.88><DEV::SEP003094C3C1FE>

01/08/2003 17:16:09.837 Cisco CallManager|Locations: adjust: cdcc=222 readjusting  
ciA=16777656 ciB=16777659 |<CLID::ctrieu-sunpc-Cluster><NID::171.69.85.107>  
<CT::1,100,93,1.76449><IP::10.17.178.88><DEV::SEP003094C3C1FE>

01/08/2003 17:16:09.837 Cisco CallManager|Locations\_adjustBandwidth -- cdccPID=(1.15.222)  
Orig=Dest=0 no entry for cdcc. No need to adjust.|<CLID::ctrieu-sunpc-Cluster>  
<NID::171.69.85.107>

01/08/2003 17:16:10.067 Cisco CallManager|CMPProcMon - -----Entered Router Verification|  
<CLID::ctrieu-sunpc-Cluster><NID::171.69.85.107>

01/08/2003 17:16:10.067 Cisco CallManager|CMPProcMon - ----Exited Router Verification|  
<CLID::ctrieu-sunpc-Cluster><NID::171.69.85.107>

01/08/2003 17:16:12.060 Cisco CallManager|CMPProcMon - -----Entered Router Verification|  
<CLID::ctrieu-sunpc-Cluster><NID::171.69.85.107>

01/08/2003 17:16:12.060 Cisco CallManager|CMPProcMon - ----Exited Router Verification|  
<CLID::ctrieu-sunpc-Cluster><NID::171.69.85.107>

01/08/2003 17:16:12.481 Cisco CallManager|StationInit: 6ad4398 OnHook.|  
<CLID::ctrieu-sunpc-Cluster><NID::171.69.85.107><CT::1,100,93,1.76450><IP::10.17.178.88>  
<DEV::SEP003094C3C1FE>

01/08/2003 17:16:12.481 Cisco CallManager|CTI: RoutePatternToCtiCommandData::findValue() :  
RP=1001:Line1, bRc=0, T=, #entries=0|<CLID::ctrieu-sunpc-Cluster><NID::171.69.85.107>

01/08/2003 17:16:12.491 Cisco CallManager|StationD: 6ad4398 SetSpeakerMode  
speakermode=2(Off). |<CLID::ctrieu-sunpc-Cluster><NID::171.69.85.107>  
<CT::1,100,93,1.76450><IP::10.17.178.88><DEV::SEP003094C3C1FE>

01/08/2003 17:16:12.491 Cisco CallManager|StationD: 6ad4398 ClearPromptStatus  
lineInstance=1 callReference=16777659. |<CLID::ctrieu-sunpc-Cluster>  
<NID::171.69.85.107><CT::1,100,93,1.76450><IP::10.17.178.88><DEV::SEP003094C3C1FE>

01/08/2003 17:16:12.491 Cisco CallManager|StationD: 6ad4398 CallState callState=2  
lineInstance=1 callReference=16777659|<CLID::ctrieu-sunpc-Cluster><NID::171.69.85.107>  
<CT::1,100,93,1.76450><IP::10.17.178.88><DEV::SEP003094C3C1FE>

01/08/2003 17:16:12.491 Cisco CallManager|StationD: 6ad4398 SelectSoftKeys instance=0  
reference=0 softKeySetIndex=0 validKeyMask=7. |<CLID::ctrieu-sunpc-Cluster>  
<NID::171.69.85.107><CT::1,100,93,1.76450><IP::10.17.178.88><DEV::SEP003094C3C1FE>

01/08/2003 17:16:12.491 Cisco CallManager|StationD: 6ad4398 DisplayPromptStatus  
timeOutValue=0 promptStatus='' content='Your current options' lineInstance=0  
callReference=0 ver=3. |<CLID::ctrieu-sunpc-Cluster><NID::171.69.85.107>  
<CT::1,100,93,1.76450><IP::10.17.178.88><DEV::SEP003094C3C1FE>

01/08/2003 17:16:12.491 Cisco CallManager|StationD: 6ad4398 ActivateCallPlane  
lineInstance=0. |<CLID::ctrieu-sunpc-Cluster><NID::171.69.85.107><CT::1,100,93,1.76450>  
<IP::10.17.178.88><DEV::SEP003094C3C1FE>

01/08/2003 17:16:12.491 Cisco CallManager|StationD: 6ad4398 SetLamp stimulus=9(Line)  
stimulusInstance=1 lampMode=1(LampOff). |<CLID::ctrieu-sunpc-Cluster><NID::171.69.85.107>  
<CT::1,100,93,1.76450><IP::10.17.178.88><DEV::SEP003094C3C1FE>

01/08/2003 17:16:12.491 Cisco CallManager|StationD: 6ad4398 DefineTimeDate timeDateInfo=?  
systemTime=1042074972. |<CLID::ctrieu-sunpc-Cluster><NID::171.69.85.107>  
<CT::1,100,93,1.76450><IP::10.17.178.88><DEV::SEP003094C3C1FE>

01/08/2003 17:16:12.491 Cisco CallManager|StationD: 6ad4398 StopTone. |  
<CLID::ctrieu-sunpc-Cluster><NID::171.69.85.107><CT::1,100,93,1.76450><IP::10.17.178.88>  
<DEV::SEP003094C3C1FE>

01/08/2003 17:16:12.501 Cisco CallManager|ConnectionManager - wait\_AuDisconnectRequest  
(16777659,16777656): STOP SESSION|<CLID::ctrieu-sunpc-Cluster><NID::171.69.85.107>  
<CT::1,100,93,1.76450><IP::10.17.178.88><DEV::SEP003094C3C1FE>

01/08/2003 17:16:12.501 Cisco CallManager|ConnectionManager - storeMediaInfo(16777659):  
EXISTING ENTRY DISCOVERED, tail == 2|<CLID::ctrieu-sunpc-Cluster><NID::171.69.85.107>  
<CT::1,100,93,1.76450><IP::10.17.178.88><DEV::SEP003094C3C1FE>

01/08/2003 17:16:12.501 Cisco CallManager|ConnectionManager - storeMediaInfo(16777656):  
EXISTING ENTRY DISCOVERED, tail == 2|<CLID::ctrieu-sunpc-Cluster><NID::171.69.85.107>  
<CT::1,100,93,1.76450><IP::10.17.178.88><DEV::SEP003094C3C1FE>

01/08/2003 17:16:12.501 Cisco CallManager|MediaCoordinator - wait\_AuDisconnectRequest|  
<CLID::ctrieu-sunpc-Cluster><NID::171.69.85.107><CT::1,100,93,1.76450><IP::10.17.178.88>  
<DEV::SEP003094C3C1FE>

01/08/2003 17:16:12.501 Cisco CallManager|MediaCoordinator - wait\_AuDisconnectRequest -  
sending disconnect to MediaManager(72)|<CLID::ctrieu-sunpc-Cluster><NID::171.69.85.107>  
<CT::1,100,93,1.76450><IP::10.17.178.88><DEV::SEP003094C3C1FE>

01/08/2003 17:16:12.501 Cisco CallManager|MediaManager - wait\_AuDisconnectRequest|  
<CLID::ctrieu-sunpc-Cluster><NID::171.69.85.107><CT::1,100,93,1.76450><IP::10.17.178.88>  
<DEV::SEP003094C3C1FE>

01/08/2003 17:16:12.501 Cisco CallManager|MediaManager - wait\_AuDisconnectRequest -  
StopSession sending disconnect to (74,72) and remove connection from list|  
<CLID::ctrieu-sunpc-Cluster><NID::171.69.85.107><CT::1,100,93,1.76450><IP::10.17.178.88>  
<DEV::SEP003094C3C1FE>

01/08/2003 17:16:12.501 Cisco CallManager|StationD: 6ad4334 CloseReceiveChannel  
conferenceID=0 passThruPartyID=994. myIP: f6b2110a (10.17.178.246)|  
<CLID::ctrieu-sunpc-Cluster><NID::171.69.85.107><CT::1,100,93,1.76450><IP::10.17.178.88>  
<DEV::SEP003094C3C1FE>

01/08/2003 17:16:12.501 Cisco CallManager|StationD: 6ad4334 StopMediaTransmission  
conferenceID=0 passThruPartyID=994. myIP: f6b2110a (10.17.178.246)|  
<CLID::ctrieu-sunpc-Cluster><NID::171.69.85.107><CT::1,100,93,1.76450><IP::10.17.178.88>  
<DEV::SEP003094C3C1FE>

01/08/2003 17:16:12.501 Cisco CallManager|StationD: 6ad4398 CloseReceiveChannel  
conferenceID=0 passThruPartyID=1009. myIP: 58b2110a (10.17.178.88)|  
<CLID::ctrieu-sunpc-Cluster><NID::171.69.85.107><CT::1,100,93,1.76450><IP::10.17.178.88>  
<DEV::SEP003094C3C1FE>

01/08/2003 17:16:12.501 Cisco CallManager|StationD: 6ad4398 StopMediaTransmission  
conferenceID=0 passThruPartyID=1009. myIP: 58b2110a (10.17.178.88)|  
<CLID::ctrieu-sunpc-Cluster><NID::171.69.85.107><CT::1,100,93,1.76450><IP::10.17.178.88>  
<DEV::SEP003094C3C1FE>

01/08/2003 17:16:12.511 Cisco CallManager|MediaManager - wait\_AuDisconnectReply|  
<CLID::ctrieu-sunpc-Cluster><NID::171.69.85.107><CT::1,100,93,1.76450><IP::10.17.178.88>  
<DEV::SEP003094C3C1FE>

01/08/2003 17:16:12.511 Cisco CallManager|MediaManager - wait\_AuDisconnectReply - received  
all disconnect replies, forwarding a reply for party1(16777659) and party2(16777656)|  
<CLID::ctrieu-sunpc-Cluster><NID::171.69.85.107><CT::1,100,93,1.76450><IP::10.17.178.88>  
<DEV::SEP003094C3C1FE>

01/08/2003 17:16:12.511 Cisco CallManager|MediaCoordinator - wait\_AuDisconnectReply|  
<CLID::ctrieu-sunpc-Cluster><NID::171.69.85.107><CT::1,100,93,1.76450><IP::10.17.178.88>  
<DEV::SEP003094C3C1FE>

01/08/2003 17:16:12.511 Cisco CallManager|MediaCoordinator - wait\_AuDisconnectReply -  
removing MediaManager(72) from connection list|<CLID::ctrieu-sunpc-Cluster>  
<NID::171.69.85.107><CT::1,100,93,1.76450><IP::10.17.178.88><DEV::SEP003094C3C1FE>

01/08/2003 17:16:12.511 Cisco CallManager|ConnectionManager - wait\_AuDisconnectReply  
(16777659,16777656): STOP SESSION|<CLID::ctrieu-sunpc-Cluster><NID::171.69.85.107>  
<CT::1,100,93,1.76450><IP::10.17.178.88><DEV::SEP003094C3C1FE>

01/08/2003 17:16:12.511 Cisco CallManager|ConnectionManager - deleteMediaInfoEntry  
(16777659): ENTRY DELETED, tail == 1|<CLID::ctrieu-sunpc-Cluster><NID::171.69.85.107>  
<CT::1,100,93,1.76450><IP::10.17.178.88><DEV::SEP003094C3C1FE>

01/08/2003 17:16:12.511 Cisco CallManager|ConnectionManager - deleteMediaInfoEntry  
(16777656): ENTRY DELETED, tail == 0|<CLID::ctrieu-sunpc-Cluster><NID::171.69.85.107>  
<CT::1,100,93,1.76450><IP::10.17.178.88><DEV::SEP003094C3C1FE>

01/08/2003 17:16:12.511 Cisco CallManager|<CLID::ctrieu-sunpc-Cluster><NID::171.69.85.107>  
<CT::1,100,93,1.76450><MN::Directory Number><MV::1000><DEV::SEP003094C3C1FE>

01/08/2003 17:16:12.511 Cisco CallManager|CTI: RoutePatternToCtiCommandData::findValue() :  
RP=1000:Line1, bRc=0, T=, #entries=0|<CLID::ctrieu-sunpc-Cluster><NID::171.69.85.107>

01/08/2003 17:16:12.511 Cisco CallManager|CTI: RoutePatternToCtiCommandData::findValue() :  
RP=1000:Line1, bRc=0, T=, #entries=0|<CLID::ctrieu-sunpc-Cluster><NID::171.69.85.107>

01/08/2003 17:16:12.511 Cisco CallManager|StationCdpc - INFO: clearType=0, mHoldFlag=0,  
mMediaConnFlag=1.|<CLID::ctrieu-sunpc-Cluster><NID::171.69.85.107><CT::1,100,93,1.76450>  
<IP::10.17.178.88><DEV::SEP003094C3C1FE>

01/08/2003 17:16:12.511 Cisco CallManager|StationCdpc - INFO: NormalClear.|  
<CLID::ctrieu-sunpc-Cluster><NID::171.69.85.107><CT::1,100,93,1.76450><IP::10.17.178.88>  
<DEV::SEP003094C3C1FE>

01/08/2003 17:16:12.511 Cisco CallManager|StationD: 6ad4334 DefineTimeDate timeDateInfo=?

systemTime=1042074972. |<CLID::ctrieu-sunpc-Cluster><NID::171.69.85.107>  
<CT::1,100,93,1.76450><IP::10.17.178.88><DEV::SEP003094C3C1FE>  
01/08/2003 17:16:12.521 Cisco CallManager|StationD: 6ad4334 SetSpeakerMode  
speakermode=2 (Off). |<CLID::ctrieu-sunpc-Cluster><NID::171.69.85.107>  
<CT::1,100,93,1.76450><IP::10.17.178.88><DEV::SEP003094C3C1FE>  
01/08/2003 17:16:12.521 Cisco CallManager|StationD: 6ad4334 ClearPromptStatus  
lineInstance=1 callReference=16777656. |<CLID::ctrieu-sunpc-Cluster>  
<NID::171.69.85.107><CT::1,100,93,1.76450><IP::10.17.178.88><DEV::SEP003094C3C1FE>  
01/08/2003 17:16:12.521 Cisco CallManager|StationD: 6ad4334 CallState callState=2  
lineInstance=1 callReference=16777656 |<CLID::ctrieu-sunpc-Cluster><NID::171.69.85.107>  
<CT::1,100,93,1.76450><IP::10.17.178.88><DEV::SEP003094C3C1FE>  
01/08/2003 17:16:12.521 Cisco CallManager|StationD: 6ad4334 SelectSoftKeys instance=0  
reference=0 softKeySetIndex=0 validKeyMask=7. |<CLID::ctrieu-sunpc-Cluster>  
<NID::171.69.85.107><CT::1,100,93,1.76450><IP::10.17.178.88><DEV::SEP003094C3C1FE>  
01/08/2003 17:16:12.521 Cisco CallManager|StationD: 6ad4334 DisplayPromptStatus  
timeOutValue=0 promptStatus='' content='Your current options' lineInstance=0  
callReference=0 ver=3. |<CLID::ctrieu-sunpc-Cluster><NID::171.69.85.107>  
<CT::1,100,93,1.76450><IP::10.17.178.88><DEV::SEP003094C3C1FE>  
01/08/2003 17:16:12.521 Cisco CallManager|StationD: 6ad4334 ActivateCallPlane  
lineInstance=0. |<CLID::ctrieu-sunpc-Cluster><NID::171.69.85.107><CT::1,100,93,1.76450>  
<IP::10.17.178.88><DEV::SEP003094C3C1FE>  
01/08/2003 17:16:12.521 Cisco CallManager|StationD: 6ad4334 SetLamp stimulus=9 (Line)  
stimulusInstance=1 lampMode=1 (LampOff). |<CLID::ctrieu-sunpc-Cluster><NID::171.69.85.107>  
<CT::1,100,93,1.76450><IP::10.17.178.88><DEV::SEP003094C3C1FE>  
01/08/2003 17:16:12.521 Cisco CallManager|StationD: 6ad4334 DefineTimeDate timeDateInfo=?  
systemTime=1042074972. |<CLID::ctrieu-sunpc-Cluster><NID::171.69.85.107>  
<CT::1,100,93,1.76450><IP::10.17.178.88><DEV::SEP003094C3C1FE>  
01/08/2003 17:16:12.521 Cisco CallManager|StationD: 6ad4334 StopTone. |  
<CLID::ctrieu-sunpc-Cluster><NID::171.69.85.107><CT::1,100,93,1.76450><IP::10.17.178.88>  
<DEV::SEP003094C3C1FE>  
01/08/2003 17:16:12.521 Cisco CallManager|Delete entries from MonitorPartyTable, now this  
table has 1 entries |<CLID::ctrieu-sunpc-Cluster><NID::171.69.85.107>  
<CT::1,100,93,1.76450><IP::10.17.178.88><DEV::SEP003094C3C1FE>  
01/08/2003 17:16:12.521 Cisco CallManager|Delete entries from MonitorPartyTable, now this  
table has 0 entries |<CLID::ctrieu-sunpc-Cluster><NID::171.69.85.107>  
<CT::1,100,93,1.76450><IP::10.17.178.88><DEV::SEP003094C3C1FE>  
01/08/2003 17:16:12.521 Cisco CallManager|Delete entries from TransTable, now this table  
has 3 entries |<CLID::ctrieu-sunpc-Cluster><NID::171.69.85.107><CT::1,100,93,1.76450>  
<IP::10.17.178.88><DEV::SEP003094C3C1FE>  
01/08/2003 17:16:12.521 Cisco CallManager|Delete entries from CiCcp table, now this table  
has 0 entries |<CLID::ctrieu-sunpc-Cluster><NID::171.69.85.107><CT::1,100,93,1.76450>  
<IP::10.17.178.88><DEV::SEP003094C3C1FE>  
01/08/2003 17:16:12.531 Cisco CallManager|Locations\_releaseBandwidth -- cdccPID=(1.15.222)  
no entry. |<CLID::ctrieu-sunpc-Cluster><NID::171.69.85.107>  
01/08/2003 17:16:14.063 Cisco CallManager|CMPProcMon - -----Entered Router Verification|  
<CLID::ctrieu-sunpc-Cluster><NID::171.69.85.107>  
01/08/2003 17:16:14.063 Cisco CallManager|CMPProcMon - ----Exited Router Verification|  
<CLID::ctrieu-sunpc-Cluster><NID::171.69.85.107>  
01/08/2003 17:16:16.066 Cisco CallManager|CMPProcMon - -----Entered Router Verification|  
<CLID::ctrieu-sunpc-Cluster><NID::171.69.85.107>  
01/08/2003 17:16:16.066 Cisco CallManager|CMPProcMon - ----Exited Router Verification|  
<CLID::ctrieu-sunpc-Cluster><NID::171.69.85.107>  
01/08/2003 17:16:18.069 Cisco CallManager|CMPProcMon - -----Entered Router Verification|  
<CLID::ctrieu-sunpc-Cluster><NID::171.69.85.107>  
01/08/2003 17:16:18.069 Cisco CallManager|CMPProcMon - ----Exited Router Verification|  
<CLID::ctrieu-sunpc-Cluster><NID::171.69.85.107>  
01/08/2003 17:16:20.072 Cisco CallManager|CMPProcMon - -----Entered Router Verification|  
<CLID::ctrieu-sunpc-Cluster><NID::171.69.85.107>  
01/08/2003 17:16:20.072 Cisco CallManager|CMPProcMon - ----Exited Router Verification|  
<CLID::ctrieu-sunpc-Cluster><NID::171.69.85.107>  
01/08/2003 17:16:21.424 Cisco CallManager|MGCPHandler received msg from: 172.16.13.81  
NTFY 11417 \*@3660-4 MGCP 0.1  
X: 0  
O:

```
|<CLID::ctrieu-sunpc-Cluster><NID::171.69.85.107><CT::1,100,53,1.41822><IP::172.16.13.81>
<DEV::>
01/08/2003 17:16:21.424 Cisco CallManager|<CLID::ctrieu-sunpc-Cluster><NID::171.69.85.107>
<CT::1,100,53,1.41822><MN::MGCPEndPoint><MV::*@3660-4><DEV::>
01/08/2003 17:16:21.424 Cisco CallManager|MGCPHandler send msg SUCCESSFULLY to:
172.16.13.81
200 11417
|<CLID::ctrieu-sunpc-Cluster><NID::171.69.85.107><CT::1,100,53,1.41822><IP::172.16.13.81>
<DEV::>
01/08/2003 17:16:21.434 Cisco CallManager|MGCPManager remove recent Incoming transId
11415|<CLID::ctrieu-sunpc-Cluster><NID::171.69.85.107><CT::1,100,53,1.41804>
<IP::172.16.13.81><DEV::>
01/08/2003 17:16:22.075 Cisco CallManager|CMPProcMon - -----Entered Router Verification|
<CLID::ctrieu-sunpc-Cluster><NID::171.69.85.107>
01/08/2003 17:16:22.075 Cisco CallManager|CMPProcMon - ----Exited Router Verification|
<CLID::ctrieu-sunpc-Cluster><NID::171.69.85.107>
01/08/2003 17:16:22.726 Cisco CallManager|MGCPHandler received msg from: 172.16.13.169
NTFY 18358 *@VG200-2 MGCP 0.1
X: 0
O:
|<CLID::ctrieu-sunpc-Cluster><NID::171.69.85.107><CT::1,100,53,1.41823><IP::172.16.13.169>
<DEV::>
01/08/2003 17:16:22.726 Cisco CallManager|<CLID::ctrieu-sunpc-Cluster><NID::171.69.85.107>
<CT::1,100,53,1.41823><MN::MGCPEndPoint><MV::*@VG200-2><DEV::>
01/08/2003 17:16:22.736 Cisco CallManager|MGCPHandler send msg SUCCESSFULLY to:
172.16.13.169
200 18358
|<CLID::ctrieu-sunpc-Cluster><NID::171.69.85.107><CT::1,100,53,1.41823><IP::172.16.13.169>
<DEV::>
01/08/2003 17:16:22.816 Cisco CallManager|Db - Getting Host by Name. IP Name = 2620vgw|
<CLID::ctrieu-sunpc-Cluster><NID::171.69.85.107><CT::1,100,68,1.1><IP::><DEV::>
01/08/2003 17:16:24.078 Cisco CallManager|CMPProcMon - -----Entered Router Verification|
<CLID::ctrieu-sunpc-Cluster><NID::171.69.85.107>
01/08/2003 17:16:24.078 Cisco CallManager|CMPProcMon - ----Exited Router Verification|
<CLID::ctrieu-sunpc-Cluster><NID::171.69.85.107>
01/08/2003 17:16:25.099 Cisco CallManager|Db - Timeout! Host could not be found by name
given. Device Name = 2620vgw|<CLID::ctrieu-sunpc-Cluster><NID::171.69.85.107>
<CT::1,100,68,1.1><IP::><DEV::>
01/08/2003 17:16:26.081 Cisco CallManager|CMPProcMon - -----Entered Router Verification|
<CLID::ctrieu-sunpc-Cluster><NID::171.69.85.107>
01/08/2003 17:16:26.081 Cisco CallManager|CMPProcMon - ----Exited Router Verification|
<CLID::ctrieu-sunpc-Cluster><NID::171.69.85.107>
01/08/2003 17:16:26.181 Cisco CallManager|MGCPManager remove recent Incoming transId
18351|<CLID::ctrieu-sunpc-Cluster><NID::171.69.85.107><CT::1,100,53,1.41805>
<IP::172.16.13.169><DEV::>
01/08/2003 17:16:27.212 Cisco CallManager|StationInit - InboundStim - KeepAliveMessage -
Send KeepAlive to Device Controller. DeviceName=SEP003094C3C1FE, TCPHandle=0x6ad4398,
Socket=0x800, IPAddr=10.17.178.88, Port=50826, Device Controller=[1,92,22]|
<CLID::ctrieu-sunpc-Cluster><NID::171.69.85.107><CT::1,100,93,1.76451><IP::10.17.178.88>
<DEV::SEP003094C3C1FE>
01/08/2003 17:16:27.212 Cisco CallManager|StationInit: 6ad4398 KeepAliveAck.|
<CLID::ctrieu-sunpc-Cluster><NID::171.69.85.107><CT::1,100,93,1.76451><IP::10.17.178.88>
<DEV::SEP003094C3C1FE>
01/08/2003 17:16:28.094 Cisco CallManager|CMPProcMon - -----Entered Router Verification|
<CLID::ctrieu-sunpc-Cluster><NID::171.69.85.107>
01/08/2003 17:16:28.094 Cisco CallManager|CMPProcMon - ----Exited Router Verification|
<CLID::ctrieu-sunpc-Cluster><NID::171.69.85.107>
01/08/2003 17:16:28.354 Cisco CallManager|StationInit - InboundStim - KeepAliveMessage -
Send KeepAlive to Device Controller. DeviceName=MTP_ctrieu-sunp, TCPHandle=0x6ad426c,
Socket=0x70c, IPAddr=171.69.85.107, Port=2377, Device Controller=[1,46,2]|
<CLID::ctrieu-sunpc-Cluster><NID::171.69.85.107><CT::1,100,93,1.76452><IP::171.69.85.107>
<DEV::MTP_ctrieu-sunp>
01/08/2003 17:16:28.354 Cisco CallManager|StationInit: 6ad426c KeepAliveAck.|
<CLID::ctrieu-sunpc-Cluster><NID::171.69.85.107><CT::1,100,93,1.76452><IP::171.69.85.107>
```

<DEV::MTP\_ctrieu-sunp>  
01/08/2003 17:16:29.806 Cisco CallManager|MGCPManager remove recent Incoming transId  
18352|<CLID::ctrieu-sunpc-Cluster><NID::171.69.85.107><CT::1,100,53,1.41808>  
<IP::172.16.13.169><DEV::>  
01/08/2003 17:16:30.097 Cisco CallManager|CMPProcMon - -----Entered Router Verification|  
<CLID::ctrieu-sunpc-Cluster><NID::171.69.85.107>  
01/08/2003 17:16:30.097 Cisco CallManager|CMPProcMon - ----Exited Router Verification|  
<CLID::ctrieu-sunpc-Cluster><NID::171.69.85.107>  
01/08/2003 17:16:30.467 Cisco CallManager|StationInit - InboundStim - KeepAliveMessage -  
Send KeepAlive to Device Controller. DeviceName=SEP000AF4083CA6, TCPHandle=0x6ad4334,  
Socket=0x84c, IPAddr=10.17.178.246, Port=52860, Device Controller=[1,92,17]|  
<CLID::ctrieu-sunpc-Cluster><NID::171.69.85.107><CT::1,100,93,1.76453><IP::10.17.178.246>  
<DEV::SEP000AF4083CA6>  
01/08/2003 17:16:30.467 Cisco CallManager|StationInit: 6ad4334 KeepAliveAck.|  
<CLID::ctrieu-sunpc-Cluster><NID::171.69.85.107><CT::1,100,93,1.76453><IP::10.17.178.246>  
<DEV::SEP000AF4083CA6>  
01/08/2003 17:16:31.789 Cisco CallManager|StationInit - InboundStim - KeepAliveMessage -  
Send KeepAlive to Device Controller. DeviceName=CFB\_ctrieu-sunp, TCPHandle=0x6ad4208,  
Socket=0x1e4, IPAddr=171.69.85.107, Port=2389, Device Controller=[1,102,2]|  
<CLID::ctrieu-sunpc-Cluster><NID::171.69.85.107><CT::1,100,93,1.76454><IP::171.69.85.107>  
<DEV::CFB\_ctrieu-sunp>  
01/08/2003 17:16:31.789 Cisco CallManager|StationInit: 6ad4208 KeepAliveAck.|  
<CLID::ctrieu-sunpc-Cluster><NID::171.69.85.107><CT::1,100,93,1.76454><IP::171.69.85.107>  
<DEV::CFB\_ctrieu-sunp>  
01/08/2003 17:16:32.090 Cisco CallManager|CMPProcMon - -----Entered Router Verification|  
<CLID::ctrieu-sunpc-Cluster><NID::171.69.85.107>  
01/08/2003 17:16:32.090 Cisco CallManager|CMPProcMon - ----Exited Router Verification|  
<CLID::ctrieu-sunpc-Cluster><NID::171.69.85.107>  
01/08/2003 17:16:32.200 Cisco CallManager|EnvProcessCdr::wait\_CdrFileTimer|  
<CLID::ctrieu-sunpc-Cluster><NID::171.69.85.107><CT::1,100,6,1.1><IP::><DEV::>  
01/08/2003 17:16:32.200 Cisco CallManager|EnvProcessCdr::closeCdrFile|  
<CLID::ctrieu-sunpc-Cluster><NID::171.69.85.107><CT::1,100,6,1.1><IP::><DEV::>  
01/08/2003 17:16:32.200 Cisco CallManager|EnvProcessCdr::closeCmrFile|  
<CLID::ctrieu-sunpc-Cluster><NID::171.69.85.107><CT::1,100,6,1.1><IP::><DEV::>  
01/08/2003 17:16:33.061 Cisco CallManager|MGCPManager remove recent Incoming transId  
18353|<CLID::ctrieu-sunpc-Cluster><NID::171.69.85.107><CT::1,100,53,1.41811>  
<IP::172.16.13.169><DEV::>  
01/08/2003 17:16:33.402 Cisco CallManager|MGCPManager remove recent Incoming transId  
18354|<CLID::ctrieu-sunpc-Cluster><NID::171.69.85.107><CT::1,100,53,1.41813>  
<IP::172.16.13.169><DEV::>  
01/08/2003 17:16:33.442 Cisco CallManager|StationInit - InboundStim - KeepAliveMessage -  
Send KeepAlive to Device Controller. DeviceName=MOH\_ctrieu-sunp, TCPHandle=0x6ad42d0,  
Socket=0x774, IPAddr=171.69.85.107, Port=2403, Device Controller=[1,69,2]|  
<CLID::ctrieu-sunpc-Cluster><NID::171.69.85.107><CT::1,100,93,1.76455><IP::171.69.85.107>  
<DEV::MOH\_ctrieu-sunp>  
01/08/2003 17:16:33.442 Cisco CallManager|StationInit: 6ad42d0 KeepAliveAck.|  
<CLID::ctrieu-sunpc-Cluster><NID::171.69.85.107><CT::1,100,93,1.76455><IP::171.69.85.107>  
<DEV::MOH\_ctrieu-sunp>  
01/08/2003 17:16:33.782 Cisco CallManager|MGCPManager remove recent Incoming transId  
18355|<CLID::ctrieu-sunpc-Cluster><NID::171.69.85.107><CT::1,100,53,1.41814>  
<IP::172.16.13.169><DEV::>  
01/08/2003 17:16:34.093 Cisco CallManager|CMPProcMon - -----Entered Router Verification|  
<CLID::ctrieu-sunpc-Cluster><NID::171.69.85.107>  
01/08/2003 17:16:34.093 Cisco CallManager|CMPProcMon - ----Exited Router Verification|  
<CLID::ctrieu-sunpc-Cluster><NID::171.69.85.107>  
01/08/2003 17:16:34.183 Cisco CallManager|MGCPManager remove recent Incoming transId  
18356|<CLID::ctrieu-sunpc-Cluster><NID::171.69.85.107><CT::1,100,53,1.41815>  
<IP::172.16.13.169><DEV::>  
01/08/2003 17:16:36.095 Cisco CallManager|CMPProcMon - -----Entered Router Verification|  
<CLID::ctrieu-sunpc-Cluster><NID::171.69.85.107>  
01/08/2003 17:16:36.095 Cisco CallManager|CMPProcMon - ----Exited Router Verification|  
<CLID::ctrieu-sunpc-Cluster><NID::171.69.85.107>  
01/08/2003 17:16:36.416 Cisco CallManager|MGCPHandler received msg from: 172.16.13.81  
NTFY 11418 \*@3660-4 MGCP 0.1



X: 0  
O:  
|<CLID::ctrieu-sunpc-Cluster><NID::171.69.85.107><CT::1,100,53,1.41824><IP::172.16.13.81>  
<DEV::>  
01/08/2003 17:16:36.416 Cisco CallManager|<CLID::ctrieu-sunpc-Cluster><NID::171.69.85.107>  
<CT::1,100,53,1.41824><MN::MGCPEndPoint><MV::\*@3660-4><DEV::>  
01/08/2003 17:16:36.426 Cisco CallManager|MGCPManager remove recent Incoming transId  
11416|<CLID::ctrieu-sunpc-Cluster><NID::171.69.85.107><CT::1,100,53,1.41818>  
<IP::172.16.13.81><DEV::>  
01/08/2003 17:16:36.426 Cisco CallManager|MGCPHandler send msg SUCCESSFULLY to:  
172.16.13.81  
200 11418  
|<CLID::ctrieu-sunpc-Cluster><NID::171.69.85.107><CT::1,100,53,1.41824><IP::172.16.13.81>  
<DEV::>  
01/08/2003 17:16:37.728 Cisco CallManager|MGCPManager remove recent Incoming transId  
18357|<CLID::ctrieu-sunpc-Cluster><NID::171.69.85.107><CT::1,100,53,1.41820>  
<IP::172.16.13.169><DEV::>  
01/08/2003 17:16:37.738 Cisco CallManager|MGCPHandler received msg from: 172.16.13.169  
NTFY 18359 \*@VG200-2 MGCP 0.1  
X: 0  
O:  
|<CLID::ctrieu-sunpc-Cluster><NID::171.69.85.107><CT::1,100,53,1.41825><IP::172.16.13.169>  
<DEV::>  
01/08/2003 17:16:37.738 Cisco CallManager|<CLID::ctrieu-sunpc-Cluster><NID::171.69.85.107>  
<CT::1,100,53,1.41825><MN::MGCPEndPoint><MV::\*@VG200-2><DEV::>  
01/08/2003 17:16:37.738 Cisco CallManager|MGCPHandler send msg SUCCESSFULLY to:  
172.16.13.169  
200 18359  
|<CLID::ctrieu-sunpc-Cluster><NID::171.69.85.107><CT::1,100,53,1.41825><IP::172.16.13.169>  
<DEV::>  
01/08/2003 17:16:38.098 Cisco CallManager|CMPProcMon - -----Entered Router Verification|  
<CLID::ctrieu-sunpc-Cluster><NID::171.69.85.107>  
01/08/2003 17:16:38.098 Cisco CallManager|CMPProcMon - ----Exited Router Verification|  
<CLID::ctrieu-sunpc-Cluster><NID::171.69.85.107>  
01/08/2003 17:16:40.101 Cisco CallManager|CMPProcMon - -----Entered Router Verification|  
<CLID::ctrieu-sunpc-Cluster><NID::171.69.85.107>  
01/08/2003 17:16:40.101 Cisco CallManager|CMPProcMon - ----Exited Router Verification|  
<CLID::ctrieu-sunpc-Cluster><NID::171.69.85.107>  
01/08/2003 17:16:42.104 Cisco CallManager|CMPProcMon - -----Entered Router Verification|  
<CLID::ctrieu-sunpc-Cluster><NID::171.69.85.107>  
01/08/2003 17:16:42.104 Cisco CallManager|CMPProcMon - ----Exited Router Verification|  
<CLID::ctrieu-sunpc-Cluster><NID::171.69.85.107>  
01/08/2003 17:16:44.107 Cisco CallManager|CMPProcMon - -----Entered Router Verification|  
<CLID::ctrieu-sunpc-Cluster><NID::171.69.85.107>  
01/08/2003 17:16:44.107 Cisco CallManager|CMPProcMon - ----Exited Router Verification|  
<CLID::ctrieu-sunpc-Cluster><NID::171.69.85.107>  
01/08/2003 17:16:46.100 Cisco CallManager|CMPProcMon - -----Entered Router Verification|  
<CLID::ctrieu-sunpc-Cluster><NID::171.69.85.107>  
01/08/2003 17:16:46.100 Cisco CallManager|CMPProcMon - ----Exited Router Verification|  
<CLID::ctrieu-sunpc-Cluster><NID::171.69.85.107>  
01/08/2003 17:16:48.113 Cisco CallManager|CMPProcMon - -----Entered Router Verification|  
<CLID::ctrieu-sunpc-Cluster><NID::171.69.85.107>  
01/08/2003 17:16:48.113 Cisco CallManager|CMPProcMon - ----Exited Router Verification|  
<CLID::ctrieu-sunpc-Cluster><NID::171.69.85.107>  
01/08/2003 17:16:50.116 Cisco CallManager|CMPProcMon - -----Entered Router Verification|  
<CLID::ctrieu-sunpc-Cluster><NID::171.69.85.107>  
01/08/2003 17:16:50.116 Cisco CallManager|CMPProcMon - ----Exited Router Verification|  
<CLID::ctrieu-sunpc-Cluster><NID::171.69.85.107>  
01/08/2003 17:16:51.418 Cisco CallManager|MGCPHandler received msg from: 172.16.13.81  
NTFY 11419 \*@3660-4 MGCP 0.1  
X: 0  
O:  
|<CLID::ctrieu-sunpc-Cluster><NID::171.69.85.107><CT::1,100,53,1.41826><IP::172.16.13.81>  
<DEV::>

01/08/2003 17:16:51.418 Cisco CallManager|<CLID::ctrieu-sunpc-Cluster><NID::171.69.85.107>  
<CT::1,100,53,1.41826><MN::MGCPEndPoint><MV::\*@3660-4><DEV::>  
01/08/2003 17:16:51.418 Cisco CallManager|MGCPManager remove recent Incoming transId  
11417|<CLID::ctrieu-sunpc-Cluster><NID::171.69.85.107><CT::1,100,53,1.41822>  
<IP::172.16.13.81><DEV::>  
01/08/2003 17:16:51.418 Cisco CallManager|MGCPHandler send msg SUCCESSFULLY to:  
172.16.13.81  
200 11419  
|<CLID::ctrieu-sunpc-Cluster><NID::171.69.85.107><CT::1,100,53,1.41826><IP::172.16.13.81>  
<DEV::>  
01/08/2003 17:16:52.109 Cisco CallManager|CMPProcMon - -----Entered Router Verification|  
<CLID::ctrieu-sunpc-Cluster><NID::171.69.85.107>  
01/08/2003 17:16:52.109 Cisco CallManager|CMPProcMon - ----Exited Router Verification|  
<CLID::ctrieu-sunpc-Cluster><NID::171.69.85.107>  
01/08/2003 17:16:52.740 Cisco CallManager|MGCPHandler received msg from: 172.16.13.169  
NTFY 18360 \*@VG200-2 MGCP 0.1  
X: 0  
O:  
|<CLID::ctrieu-sunpc-Cluster><NID::171.69.85.107><CT::1,100,53,1.41827><IP::172.16.13.169>  
<DEV::>  
01/08/2003 17:16:52.740 Cisco CallManager|<CLID::ctrieu-sunpc-Cluster><NID::171.69.85.107>  
<CT::1,100,53,1.41827><MN::MGCPEndPoint><MV::\*@VG200-2><DEV::>  
01/08/2003 17:16:52.740 Cisco CallManager|MGCPHandler send msg SUCCESSFULLY to:  
172.16.13.169  
200 18360  
|<CLID::ctrieu-sunpc-Cluster><NID::171.69.85.107><CT::1,100,53,1.41827><IP::172.16.13.169>  
<DEV::>  
01/08/2003 17:16:52.750 Cisco CallManager|MGCPManager remove recent Incoming transId  
18358|<CLID::ctrieu-sunpc-Cluster><NID::171.69.85.107><CT::1,100,53,1.41823>  
<IP::172.16.13.169><DEV::>  
01/08/2003 17:16:54.112 Cisco CallManager|CMPProcMon - -----Entered Router Verification|  
<CLID::ctrieu-sunpc-Cluster><NID::171.69.85.107>  
01/08/2003 17:16:54.112 Cisco CallManager|CMPProcMon - ----Exited Router Verification|  
<CLID::ctrieu-sunpc-Cluster><NID::171.69.85.107>  
01/08/2003 17:16:55.213 Cisco CallManager|Db - Getting Host by Name. IP Name = 2620vgw|  
<CLID::ctrieu-sunpc-Cluster><NID::171.69.85.107><CT::1,100,68,1.1><IP::><DEV::>  
01/08/2003 17:16:56.125 Cisco CallManager|CMPProcMon - -----Entered Router Verification|  
<CLID::ctrieu-sunpc-Cluster><NID::171.69.85.107>  
01/08/2003 17:16:56.125 Cisco CallManager|CMPProcMon - ----Exited Router Verification|  
<CLID::ctrieu-sunpc-Cluster><NID::171.69.85.107>  
01/08/2003 17:16:57.216 Cisco CallManager|StationInit - InboundStim - KeepAliveMessage -  
Send KeepAlive to Device Controller. DeviceName=SEP003094C3C1FE, TCPHandle=0x6ad4398,  
Socket=0x800, IPAddr=10.17.178.88, Port=50826, Device Controller=[1,92,22]|  
<CLID::ctrieu-sunpc-Cluster><NID::171.69.85.107><CT::1,100,93,1.76456><IP::10.17.178.88>  
<DEV::SEP003094C3C1FE>  
01/08/2003 17:16:57.216 Cisco CallManager|StationInit: 6ad4398 KeepAliveAck.|  
<CLID::ctrieu-sunpc-Cluster><NID::171.69.85.107><CT::1,100,93,1.76456><IP::10.17.178.88>  
<DEV::SEP003094C3C1FE>  
01/08/2003 17:16:57.497 Cisco CallManager|Db - Timeout! Host could not be found by name  
given. Device Name = 2620vgw|<CLID::ctrieu-sunpc-Cluster><NID::171.69.85.107>  
<CT::1,100,68,1.1><IP::><DEV::>  
01/08/2003 17:16:58.128 Cisco CallManager|CMPProcMon - -----Entered Router Verification|  
<CLID::ctrieu-sunpc-Cluster><NID::171.69.85.107>  
01/08/2003 17:16:58.128 Cisco CallManager|CMPProcMon - ----Exited Router Verification|  
<CLID::ctrieu-sunpc-Cluster><NID::171.69.85.107>  
01/08/2003 17:16:58.538 Cisco CallManager|StationInit - InboundStim - KeepAliveMessage -  
Send KeepAlive to Device Controller. DeviceName=MTP\_ctrieu-sunp, TCPHandle=0x6ad426c,  
Socket=0x70c, IPAddr=171.69.85.107, Port=2377, Device Controller=[1,46,2]|  
<CLID::ctrieu-sunpc-Cluster><NID::171.69.85.107><CT::1,100,93,1.76457><IP::171.69.85.107>  
<DEV::MTP\_ctrieu-sunp>  
01/08/2003 17:16:58.538 Cisco CallManager|StationInit: 6ad426c KeepAliveAck.|  
<CLID::ctrieu-sunpc-Cluster><NID::171.69.85.107><CT::1,100,93,1.76457><IP::171.69.85.107>  
<DEV::MTP\_ctrieu-sunp>  
01/08/2003 17:17:00.141 Cisco CallManager|CMPProcMon - -----Entered Router Verification|

<CLID::ctrieu-sunpc-Cluster><NID::171.69.85.107>  
01/08/2003 17:17:00.161 Cisco CallManager|CMPProcMon - ----Exited Router Verification|  
<CLID::ctrieu-sunpc-Cluster><NID::171.69.85.107>  
01/08/2003 17:17:00.471 Cisco CallManager|StationInit - InboundStim - KeepAliveMessage -  
Send KeepAlive to Device Controller. DeviceName=SEP000AF4083CA6, TCPHandle=0x6ad4334,  
Socket=0x84c, IPAddr=10.17.178.246, Port=52860, Device Controller=[1,92,17]|  
<CLID::ctrieu-sunpc-Cluster><NID::171.69.85.107><CT::1,100,93,1.76458><IP::10.17.178.246>  
<DEV::SEP000AF4083CA6>  
01/08/2003 17:17:00.471 Cisco CallManager|StationInit: 6ad4334 KeepAliveAck.|  
<CLID::ctrieu-sunpc-Cluster><NID::171.69.85.107><CT::1,100,93,1.76458><IP::10.17.178.246>  
<DEV::SEP000AF4083CA6>  
01/08/2003 17:17:01.993 Cisco CallManager|StationInit - InboundStim - KeepAliveMessage -  
Send KeepAlive to Device Controller. DeviceName=CFB\_ctrieu-sunp, TCPHandle=0x6ad4208,  
Socket=0x1e4, IPAddr=171.69.85.107, Port=2389, Device Controller=[1,102,2]|  
<CLID::ctrieu-sunpc-Cluster><NID::171.69.85.107><CT::1,100,93,1.76459><IP::171.69.85.107>  
<DEV::CFB\_ctrieu-sunp>  
01/08/2003 17:17:01.993 Cisco CallManager|StationInit: 6ad4208 KeepAliveAck.|  
<CLID::ctrieu-sunpc-Cluster><NID::171.69.85.107><CT::1,100,93,1.76459><IP::171.69.85.107>  
<DEV::CFB\_ctrieu-sunp>  
01/08/2003 17:17:02.164 Cisco CallManager|CMPProcMon - -----Entered Router Verification|  
<CLID::ctrieu-sunpc-Cluster><NID::171.69.85.107>  
01/08/2003 17:17:02.164 Cisco CallManager|CMPProcMon - ----Exited Router Verification|  
<CLID::ctrieu-sunpc-Cluster><NID::171.69.85.107>  
01/08/2003 17:17:03.606 Cisco CallManager|StationInit - InboundStim - KeepAliveMessage -  
Send KeepAlive to Device Controller. DeviceName=MOH\_ctrieu-sunp, TCPHandle=0x6ad42d0,  
Socket=0x774, IPAddr=171.69.85.107, Port=2403, Device Controller=[1,69,2]|  
<CLID::ctrieu-sunpc-Cluster><NID::171.69.85.107><CT::1,100,93,1.76460><IP::171.69.85.107>  
<DEV::MOH\_ctrieu-sunp>  
01/08/2003 17:17:03.606 Cisco CallManager|StationInit: 6ad42d0 KeepAliveAck.|  
<CLID::ctrieu-sunpc-Cluster><NID::171.69.85.107><CT::1,100,93,1.76460><IP::171.69.85.107>  
<DEV::MOH\_ctrieu-sunp>  
01/08/2003 17:17:04.167 Cisco CallManager|CMPProcMon - -----Entered Router Verification|  
<CLID::ctrieu-sunpc-Cluster><NID::171.69.85.107>  
01/08/2003 17:17:04.167 Cisco CallManager|CMPProcMon - ----Exited Router Verification|  
<CLID::ctrieu-sunpc-Cluster><NID::171.69.85.107>  
01/08/2003 17:17:06.169 Cisco CallManager|CMPProcMon - -----Entered Router Verification|  
<CLID::ctrieu-sunpc-Cluster><NID::171.69.85.107>  
01/08/2003 17:17:06.169 Cisco CallManager|CMPProcMon - ----Exited Router Verification|  
<CLID::ctrieu-sunpc-Cluster><NID::171.69.85.107>  
01/08/2003 17:17:06.420 Cisco CallManager|MGCPHandler received msg from: 172.16.13.81  
NTFY 11420 \*@3660-4 MGCP 0.1  
X: 0  
O:  
|<CLID::ctrieu-sunpc-Cluster><NID::171.69.85.107><CT::1,100,53,1.41828><IP::172.16.13.81>  
<DEV::>  
01/08/2003 17:17:06.420 Cisco CallManager|<CLID::ctrieu-sunpc-Cluster><NID::171.69.85.107>  
<CT::1,100,53,1.41828><MN::MGCPEndPoint><MV::\*@3660-4><DEV::>  
01/08/2003 17:17:06.420 Cisco CallManager|MGCPHandler send msg SUCCESSFULLY to:  
172.16.13.81  
200 11420  
|<CLID::ctrieu-sunpc-Cluster><NID::171.69.85.107><CT::1,100,53,1.41828><IP::172.16.13.81>  
<DEV::>  
01/08/2003 17:17:06.450 Cisco CallManager|MGCPManager remove recent Incoming transId  
11418|<CLID::ctrieu-sunpc-Cluster><NID::171.69.85.107><CT::1,100,53,1.41824>  
<IP::172.16.13.81><DEV::>  
01/08/2003 17:17:07.742 Cisco CallManager|MGCPHandler received msg from: 172.16.13.169  
NTFY 18361 \*@VG200-2 MGCP 0.1  
X: 0  
O:  
|<CLID::ctrieu-sunpc-Cluster><NID::171.69.85.107><CT::1,100,53,1.41829><IP::172.16.13.169>  
<DEV::>  
01/08/2003 17:17:07.742 Cisco CallManager|<CLID::ctrieu-sunpc-Cluster><NID::171.69.85.107>  
<CT::1,100,53,1.41829><MN::MGCPEndPoint><MV::\*@VG200-2><DEV::>  
01/08/2003 17:17:07.742 Cisco CallManager|MGCPHandler send msg SUCCESSFULLY to:

```

172.16.13.169
200 18361
|<CLID::ctrieu-sunpc-Cluster><NID::171.69.85.107><CT::1,100,53,1.41829><IP::172.16.13.169>
<DEV::>
01/08/2003 17:17:07.752 Cisco CallManager|MGCPManager remove recent Incoming transId
18359|<CLID::ctrieu-sunpc-Cluster><NID::171.69.85.107><CT::1,100,53,1.41825>
<IP::172.16.13.169><DEV::>
01/08/2003 17:17:08.162 Cisco CallManager|CMPProcMon - -----Entered Router Verification|
<CLID::ctrieu-sunpc-Cluster><NID::171.69.85.107>
01/08/2003 17:17:08.162 Cisco CallManager|CMPProcMon - ----Exited Router Verification|
<CLID::ctrieu-sunpc-Cluster><NID::171.69.85.107>
01/08/2003 17:17:10.165 Cisco CallManager|CMPProcMon - -----Entered Router Verification|
<CLID::ctrieu-sunpc-Cluster><NID::171.69.85.107>
01/08/2003 17:17:10.165 Cisco CallManager|CMPProcMon - ----Exited Router Verification|
<CLID::ctrieu-sunpc-Cluster><NID::171.69.85.107>
01/08/2003 17:17:12.168 Cisco CallManager|CMPProcMon - -----Entered Router Verification|
<CLID::ctrieu-sunpc-Cluster><NID::171.69.85.107>
01/08/2003 17:17:12.168 Cisco CallManager|CMPProcMon - ----Exited Router Verification|
<CLID::ctrieu-sunpc-Cluster><NID::171.69.85.107>

```

=====

## Debugs de las llamadas fallidas

Esta sección provee de usted un ejemplo de un mún hookflash realizado por el teléfono del puerto de voz FXS.

El flujo de las llamadas básico es como sigue:

1. El teléfono del IP A (el DN es 1000) llama el C del teléfono VG200 (el DN es 7000) del puerto de voz 1/0/0.
2. Llame por teléfono al C contesta a la llamada y después realiza un hookflash con el botón de destello de la característica en el teléfono.
3. El VG200 no puede detectar la señal como hookflash y cae la llamada.

La razón de este tipo de error es que algunos microteléfonos de teléfono tienen un botón llamado el flash o lo recuerdan que envía un Timed Loop Break, o el Flash calibrado, que es esencialmente un hookflash que tiene un valor establecidovalor establecido de la temporización precisa. En este ejemplo, el valor que medía el tiempo excedió el valor de tiempo predeterminado de la entrada de información del hookflash que se define para el puerto de voz. Por lo tanto, el router trata el hookflash como señalización activada en lugar de otro y desconecta la llamada.

Resolución: Publique el **comando timing hookflash-input milliseconds** bajo configuración del puerto de voz, para aumentar el valor de la entrada de información del hookflash para el puerto de voz. Sin embargo, hay una desventaja a esta acción. Cuando el puerto FXS se configura para un valor que mide el tiempo de la entrada de información del hookflash larga (un valor mayor de 500 milisegundos), los usuarios pueden encontrar que, cuando cuelgan para arriba y cogen inmediatamente el microteléfono, la llamada no ha borrado. En este caso, el microteléfono tiene que ser dejado en el gancho por un período más largo para borrar la llamada. Si el valor se fija demasiado bajo, el hookflash se puede interpretar como parada. En algunos casos, la despedida de la cuna puede causar los problemas también. (Como el microteléfono se cuelga para arriba, la tensión del resorte en el botón Hook Button causa las interrupciones breves múltiples en la línea conocida como despedida de la cuna.) El ajustar a veces cuidadoso del valor que mide el tiempo de la entrada de información del hookflash es necesario para los mejores resultados.

Aquí está una lista de debugs habilitados en el router para resolver problemas y para hacer el debug del archivo del registro de la captura en el router. Solamente la salida relevante de los

debugs se muestra aquí. El resto de la salida es lo mismo que la salida mostrada en los [debugs de la](#) sección de las [llamadas satisfactorias de](#) este documento.

**Nota:** Algo de la salida aquí aparece en las líneas múltiples debido a las limitaciones de espacio.

```
*Mar 6 00:01:35.733: htsp_process_event: [1/0/0, FXSLS_CONNECT,
E_DSP_SIG_0100]fxspls_offhook_onhook, HF duration=500 !--- The router detects the on-hook signal
from FXS voice port 1/0/0. *Mar 6 00:01:35.737: htsp_timer - 500 msec *Mar 6 00:01:36.237:
htsp_process_event: [1/0/0, FXSLS_CONNECT, E_HTSP_EVENT_TIMER] fxspls_connect_wait_release_req
*Mar 6 00:01:36.237: htsp_timer_stop !--- Notice that the hookflash-input timer (500 msec) has
expired, and the router !--- still has not seen the off-hook signal, so the call is
disconnected. *Mar 6 00:01:36.237: send_mgcp_msg, MGCP Packet sent ---> NTFY 29083
AALN/S1/SU0/0@VG200-2 MGCP 0.1 !--- The router notifies Cisco CallManager of this on-hook event
detection. X: f1 O: L/hu !--- "O: L/hu" indicates that an on-hook event is observed. <--- *Mar
6 00:01:36.241: MGCP Packet received - 200 29083 !--- Cisco CallManager responds back with "200
OK". *Mar 6 00:01:36.249: MGCP Packet received - DLCX 911 AALN/S1/SU0/0@VG200-2 MGCP 0.1 !---
The router has received a delete connection !--- from Cisco CallManager to clear the call. C:
A00000000100025b I: 54 X: f2 R: L/hd !--- "R: L/hu" is the Cisco CallManager request to be
notified if !--- the router detects off-hook status. S: Q: process,loop *Mar 6 00:01:36.253:
dsp_get_levels: [1/0/0 (229)] packet_len=8 channel_id=1 packet_id=89 *Mar 6 00:01:36.253:
vtsp_process_dsp_message: MSG_TX_GET_TX_STAT: rtp_timestamp=0x314A987A *Mar 6 00:01:36.253:
dsp_idle_mode: [1/0/0 (229)] packet_len=8 channel_id=1 packet_id=68 *Mar 6 00:01:36.257:
htsp_process_event: [1/0/0, FXSLS_WAIT_RELEASE_REQ, E_HTSP_RELEASE_REQ]fxspls_waitrls_req_rls
*Mar 6 00:01:36.257: [1/0/0] set signal state = 0x4 timestamp = 0htsp_report_onhook_sig *Mar 6
00:01:36.257: dsp_cp_tone_off: [1/0/0 (229)] packet_len=8 channel_id=1 packet_id= 71 *Mar 6
00:01:36.257: dsp_idle_mode: [1/0/0 (229)] packet_len=8 channel_id=1 packet_id=68 *Mar 6
00:01:36.257: dsp_close_voice_channel: [1/0/0 (229)] packet_len=8 channel_id=1 packet_id=75
*Mar 6 00:01:36.261: send_mgcp_msg, MGCP Packet sent ---> 250 911 OK !--- The router sends a
"250 OK" back !--- to Cisco CallManager to indicate the connection is deleted. P: PS=491,
OS=78560, PR=489, OR=78240, PL=0, JI=272, LA=0 <--- *Mar 6 00:01:36.353: htsp_process_event:
[1/0/0, FXSLS_ONHOOK, E_DSP_SIG_1100] fxspls_onhook_offhook htsp_setup_ind !--- Here is the other
half of the hookflash signal, but it is too late. !--- The router interprets this as a regular
off-hook event and plays the dial tone. !--- Notice the time between the on-hook and off-hook
events !--- (00:01:36.353 - 00:01:35.733 = 620 msec), which exceeds the 500 msec default value.
*Mar 6 00:01:36.357: [1/0/0] get_local_station_id calling num= calling name= calling time=00/00
00:00 *Mar 6 00:01:36.361: dsp_close_voice_channel: [1/0/0:231] packet_len=8 channel_id=1
packet_id=75 *Mar 6 00:01:36.361: dsp_open_voice_channel_20: [1/0/0:231] packet_len=16
channel_id=1 packet_id=74 alaw_ulaw_select=0 associated_signaling_channel=0 time_slot=65535
serial_port=65535 *Mar 6 00:01:36.361: dsp_encap_config: [1/0/0:231] packet_len=30 channel_id=1
packet_id= 92 TransportProtocol 2 t_ssrc=0x0 r_ssrc=0x0 t_vpxcc=0x0 r_vpxcc=0x0
sid_support=1, tse_payload=65535, seq_num=0x17EF, redundancy=0 *Mar 6 00:01:36.361:
dsp_set_payout_delay *Mar 6 00:01:36.361: dsp_set_payout: [1/0/0:231] packet_len=18
channel_id=1 packet_id=76 mode=1 initial=60 min=40 max=200 fax_nom=300 *Mar 6 00:01:36.361:
dsp_set_payout_config: [1/0/0:231] packet_len=18 channel_id=1 packet_id=76 mode=1 initial=60
min=40 max=200 fax_nom=300 *Mar 6 00:01:36.361: dsp_echo_canceler_control: echo_cancel: 1 *Mar
6 00:01:36.365: dsp_echo_canceler_control: [1/0/0:231] echo_cancel 1, disable_hpf 0, flags=0x0,
threshold=-21 *Mar 6 00:01:36.365: dsp_echo_canceler_control: [1/0/0:231] packet_len=14
channel_id=1 packet_id=66 flags=0x0, threshold=-21, suppressor coverage=7 *Mar 6 00:01:36.365:
dsp_idle_code_det: [1/0/0:231] packet_len=14 channel_id=1 packet_id= 116 enable=0, code=0,
duration=6000 *Mar 6 00:01:36.365: set_gains: FXx/E&M: msg-
>message.set_codec_gains.out_gain=65506 *Mar 6 00:01:36.365: dsp_set_gains: [1/0/0:231]
packet_len=12 channel_id=1 packet_id=91 in_gain=0 out_gain=65506 *Mar 6 00:01:36.365:
dsp_vad_enable: [1/0/0:231] enable: packet_len=16 channel_id=1 packet_id=78 thresh=-38
vadtime=250 aggressive=0 *Mar 6 00:01:36.369: send_mgcp_msg, MGCP Packet sent ---> NTFY 29084
AALN/S1/SU0/0@VG200-2 MGCP 0.1 !--- The router notifies Cisco CallManager of the off-hook event.
X: f2 O: L/hd <--- *Mar 6 00:01:36.369: dsp_encap_config: [1/0/0:231] packet_len=30
channel_id=1 packet_id= 92 TransportProtocol 2 t_ssrc=0x0 r_ssrc=0x0 t_vpxcc=0x0 r_vpxcc=0x0
sid_support=1, tse_payload=65535, seq_num=0x17EF, redundancy=0 *Mar 6 00:01:36.369:
dsp_voice_mode: [1/0/0:231] cdb 8127AD60, cdb->codec_params.modem 2, inband_detect flags 0x21
*Mar 6 00:01:36.373: map_dtmf_relay_type--digit relay mode: 2 *Mar 6 00:01:36.373:
dsp_voice_mode: [1/0/0:231] packet_len=24 channel_id=1 packet_id=73 coding_type=1
voice_field_size=160 VAD_flag=0 echo_length=64 comfort_noise=1 inband_detect=33
```

```

digit_relay_mode=2 AGC_flag=0dsp_dtmf_mode(VTSP_TONE_DTMF_MODE) *Mar 6 00:01:36.373:
dsp_dtmf_mode: [1/0/0:231] packet_len=10 channel_id=1 packet_id=65 dtmf_or_mf=0 *Mar 6
00:01:36.373: htsp_process_event: [1/0/0, FXSLS_WAIT_SETUP_ACK, E_HTSP_SETUP_ACK] *Mar 6
00:01:36.373: htsp_process_event: [1/0/0, FXSLS_OFFHOOK, E_HTSP_CONNECT] fxsls_offhook_connect
*Mar 6 00:01:36.373: [1/0/0] set signal state = 0x6 timestamp = 0 *Mar 6 00:01:36.377: MGCP
Packet received - 200 29084 !--- The router receives the "200 OK" acknowledgement from Cisco
CallManager. *Mar 6 00:01:36.389: MGCP Packet received - RQNT 912 AALN/S1/SU0/0@VG200-2 MGCP
0.1 !--- The router receives request notification to look for an on-hook event !--- and DTMF
digits, and to play the dial tone. X: f3 R: L/lu, D/[0-9ABCD*#] !--- "R: L/lu, D/[0-9ABCD*#]" is
the Cisco CallManager request to be notified !--- when the router line packet detects an on-hook
event and any DTMF tones or digits. S: L/dl !--- "S: L/dl" indicates that Cisco CallManager
sends !--- a signal generation request to the router to play the dial tone. Q: process,loop
*Mar 6 00:01:36.393: dsp_idle_mode: [1/0/0:231] packet_len=8 channel_id=1 packet_id=68 *Mar 6
00:01:36.393: dsp_voice_mode: [1/0/0:231] cdb 8127AD60, cdb->codec_params.modem 2, inband_detect
flags 0x421 *Mar 6 00:01:36.393: map_dtmf_relay_type--digit relay mode: 2 *Mar 6 00:01:36.393:
dsp_voice_mode: [1/0/0:231] packet_len=24 channel_id=1 packet_id=73 coding_type=1
voice_field_size=160 VAD_flag=0 echo_length=64 comfort_noise=1 inband_detect=1057
digit_relay_mode=2 AGC_flag=0 *Mar 6 00:01:36.397: htsp_process_event: [1/0/0, FXSLS_CONNECT,
E_HTSP_VOICE_CUT_THROUGH] *Mar 6 00:01:36.397: send_mgcp_msg, MGCP Packet sent ---> 200 912 OK
!--- The router sends a "200 OK" to acknowledge the request !--- notification sequence number
912. <--- *Mar 6 00:01:36.397: dsp_cp_tone_off: [1/0/0:231] packet_len=8 channel_id=1
packet_id=71 *Mar 6 00:01:36.397: act_gen_tone: Tone Dial generated in direction Network,
stop_tone_on_digit = TRUE !--- The router plays the dial tone to the user off FXS voice port
1/0/0. *Mar 6 00:01:36.397: dsp_cp_tone_on: [1/0/0:231] packet_len=38 channel_id=1 packet_id=72
tone_id=4 n_freq=2 freq_of_first=350 freq_of_second=440 amp_of_first=6942 amp_of_second= 6942
direction=1 on_time_first=65535 off_time_first=0 on_time_second=0 off_time_second=0 VG200-2#
*Mar 6 00:01:41.413: htsp_process_event: [1/0/0, FXSLS_CONNECT, E_DSP_SIG_0100]
fxsls_offhook_onhook, HF duration=500 !--- The router detects an on-hook event. *Mar 6
00:01:41.417: htsp_timer - 500 msec *Mar 6 00:01:41.917: htsp_process_event: [1/0/0,
FXSLS_CONNECT, E_HTSP_EVENT_TIMER] fxsls_connect_wait_release_req *Mar 6 00:01:41.917:
htsp_timer stop *Mar 6 00:01:41.917: dsp_cp_tone_off: [1/0/0:231] packet_len=8 channel_id=1
packet_id=71 *Mar 6 00:01:41.917: act_gen_tone: Tone Busy generated in direction Network,
stop_tone_on_digit = FALSE *Mar 6 00:01:41.921: dsp_cp_tone_off: [1/0/0:231] packet_len=8
channel_id=1 packet_id=71 *Mar 6 00:01:41.921: dsp_idle_mode: [1/0/0:231] packet_len=8
channel_id=1 packet_id=68 *Mar 6 00:01:41.921: htsp_process_event: [1/0/0,
FXSLS_WAIT_RELEASE_REQ, E_HTSP_RELEASE_REQ]fxsls_waitrls_req_rls !--- The router releases the
call and clears the voice port. *Mar 6 00:01:41.921: [1/0/0] set signal state = 0x4 timestamp =
0htsp_report_onhook_sig *Mar 6 00:01:41.921: dsp_cp_tone_off: [1/0/0:231] packet_len=8
channel_id=1 packet_id=71 *Mar 6 00:01:41.925: dsp_idle_mode: [1/0/0:231] packet_len=8
channel_id=1 packet_id=68 *Mar 6 00:01:41.925: dsp_close_voice_channel: [1/0/0:231]
packet_len=8 channel_id=1 packet_id=75 *Mar 6 00:01:41.929: send_mgcp_msg, MGCP Packet sent ---
> NTFY 29085 AALN/S1/SU0/0@VG200-2 MGCP 0.1 !--- The router sends the notify message to Cisco
CallManager !---regarding the on-hook event. X: f3 O: L/lu <--- *Mar 6 00:01:41.933: MGCP
Packet received - 200 29085 !--- The router receives the "200 OK" acknowledgement. *Mar 6
00:01:41.941: MGCP Packet received - RQNT 913 AALN/S1/SU0/0@VG200-2 MGCP 0.1 !--- The router
receives request notification from Cisco CallManager !--- to reset and watch for an off-hook
event. X: f4 R: L/hd S: Q: process,loop *Mar 6 00:01:41.945: send_mgcp_msg, MGCP
Packet sent ---> 200 913 OK !--- The router sends back a "200 OK" to acknowledge it. <--- VG200-
2# VG200-2# *Mar 6 00:01:56.945: send_mgcp_msg, MGCP Packet sent ---> NTFY 29086 *@VG200-2 MGCP
0.1 !--- This is the MGCP keepalive from the router to Cisco CallManager. X: 0 O: <--- *Mar 6
00:01:56.949: MGCP Packet received - 200 29086 !--- Cisco CallManager acknowledges the
keepalive.

```

## [Ejemplo de un temporizador creciente de la entrada de información del hookflash en el puerto de voz FXS](#)

Esta sección muestra el efecto de aumentar el temporizador de la entrada de información del hookflash sobre el puerto de voz FXS con la configuración VG200.

```

VG200-2# configure terminal Enter configuration commands, one per line. End with CNTL/Z. VG200-
2(config)#voice-port 1/0/0 VG200-2(config-voiceport)#timing hookflash-in ? <50-1550>
milliseconds VG200-2(config-voiceport)#timing hookflash-in 1000 VG200-2(config-voiceport)#
VG200-2# show debug MGCP: Media Gateway Control Protocol packets debugging is on Voice

```

Telephony dsp debugging is on Voice Telephony tone generation debugging is on Voice Port Module signaling debugging is on VG200-2# **terminal monitor**

La sección aquí muestra solamente la salida relevante de los debugs publicados. La salida comienza en la punta cuando el botón de destello se presiona en el teléfono.

**Nota:** Algo de la salida aquí aparece en las líneas múltiples debido a las limitaciones de espacio.

VG200-2#

\*Mar 6 02:34:40.560: vtsp\_process\_dsp\_message: MSG\_TX\_GET\_TX\_STAT: rtp\_timestamp=0x534008E4

**\*Mar 6 02:34:41.288: htsp\_process\_event: [1/0/0, FXSLS\_CONNECT, E\_DSP\_SIG\_0100]**

**fxsls\_offhook\_onhook, HF duration=1000** \*Mar 6 02:34:41.292: htsp\_timer - 1000 msec **\*Mar 6**

**02:34:41.908: htsp\_process\_event: [1/0/0, FXSLS\_CONNECT, E\_DSP\_SIG\_1100] fxsls\_offhook\_offhook**

\*Mar 6 02:34:41.912: htsp\_timer\_stop *!--- Notice that the router sees the on-hook and off-hook message, and that !--- the time between the two signals is 620 msec (02:34:41.908 - 02:34:41.288 = !--- 620 msec). This value is within the 1-sec (1000-msec) hookflash-input timer !--- defined under FXS voice port 1/0/0.*

\*Mar 6 02:34:41.912: send\_mgcp\_msg, **MGCP Packet sent ---> NTFY 29703 AALN/S1/SU0/0@VG200-2 MGCP 0.1 !--- The router sends the notify message to inform Cisco CallManager of the !--- hookflash event.** X: 100 O: L/hf <--- \*Mar 6 02:34:41.916: **MGCP Packet received - 200 29703 !--- Cisco CallManager sends back "200 OK" to acknowledge it.**

## [Información Relacionada](#)

- [Configuración de la gateway MGCP del IOS de Cisco](#)
- [Gateway MGCP de la configuración y puertos FXO/FXS en un Cisco Callmanager server](#)
- [Soporte de tecnología de voz](#)
- [Soporte de Productos de Voice and Unified Communications](#)
- [Troubleshooting de Cisco IP Telephony](#)
- [Soporte Técnico y Documentación - Cisco Systems](#)