

# Contenido

[Introducción](#)

[prerrequisitos](#)

[Requisitos](#)

[Componentes Utilizados](#)

[Convenciones](#)

[Contenidos – Diagramas de cables](#)

[Sistemas compatibles DCE mini Din-8 al cable macho RS232 DB-25](#)

[Sistemas compatibles DTE mini Din-8 al cable de la hembra RS232 DB-25](#)

[Diagrama de cable y Tabla de configuración de clavijas de Multiconnector de los sistemas compatibles](#)

[Tabla de configuración de clavijas](#)

[Macho de los sistemas compatibles V.35 al cable macho \(derecho a través\)](#)

[De los sistemas compatibles macho DB-26 V.11 al cable macho DB-15](#)

[Información Relacionada](#)

## Introducción

Este documento contiene links que proveen los diagramas y las asignaciones de pin para los cables de comunicaciones de datos personalizados que se utilizan con dispositivos de funcionamiento entre redes de Compatible Systems Corporation.

## prerrequisitos

### Requisitos

No hay requisitos específicos para este documento.

### Componentes Utilizados

Este documento no tiene restricciones específicas en cuanto a versiones de software y de hardware.

### Convenciones

Consulte [Convenciones de Consejos TécnicosCisco](#) para obtener más información sobre las convenciones del documento.

## Contenidos – Diagramas de cables

[Cable de DCE de los sistemas compatibles \(gris\)](#)

Cable usado para conectar un MicroRouter 900i o 1000R de los sistemas compatibles con una

línea dispositivo.

### [Cable de DTE de los sistemas compatibles \(negro\)](#)

Cable usado para conectar una terminal con el Puerto AUX/de la consola (no usado en todo el Routers).

### [Cable de Multiconector de los sistemas compatibles](#)

Cable usado para conectar seis líneas dispositivos con el puerto serial de un router RISC 2900i o 3800R.

### [Macho de los sistemas compatibles V.35 al cable macho V.35 \(derecho a través\)](#)

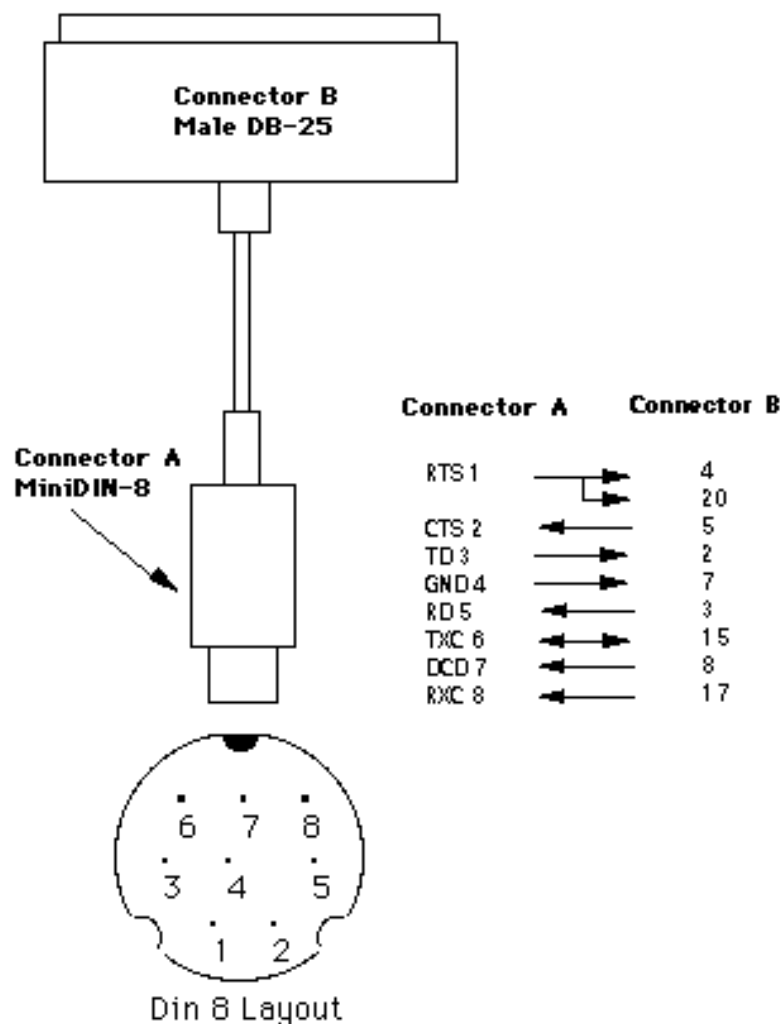
Cable usado para conectar a un router de los sistemas compatibles equipado de un puerto V.35 con otra línea dispositivo.

### [De los sistemas compatibles macho DB-26 V.11 al cable macho DB-15](#)

Cable usado para conectar a un router RISC 2600i o 3500R con otra línea dispositivo.

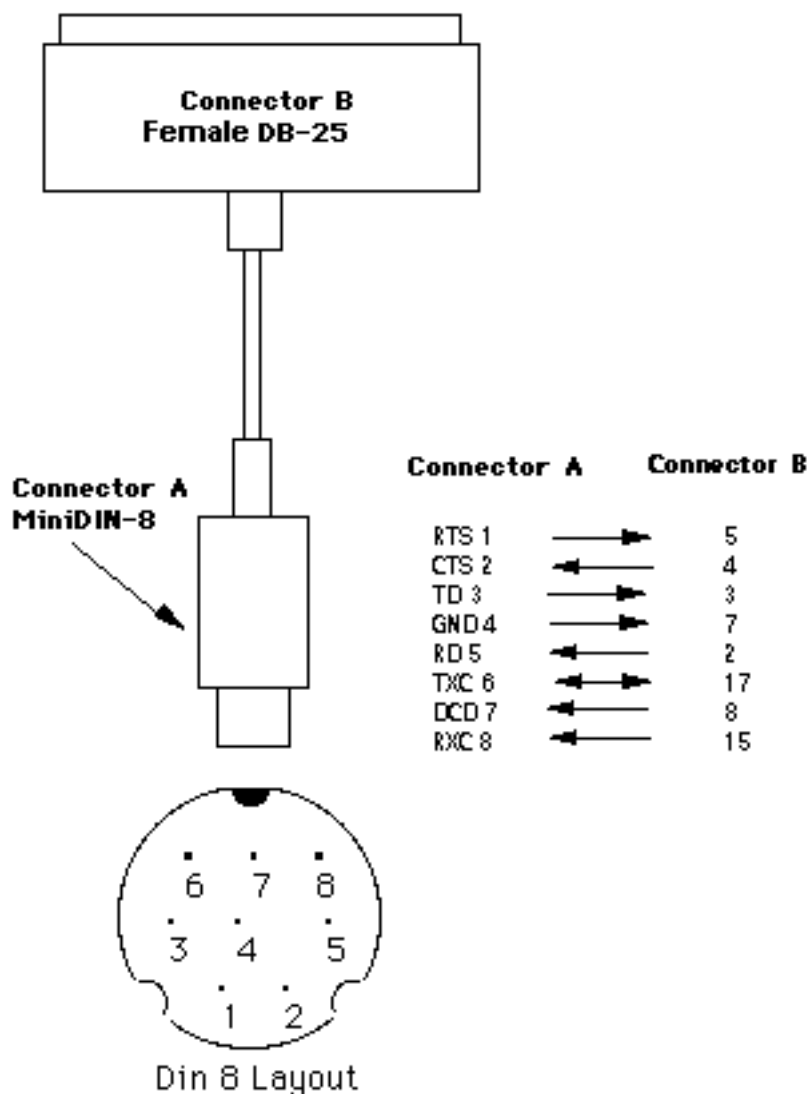
### [Sistemas compatibles DCE mini Din-8 al cable macho RS232 DB-25](#)

Este cable del Data Communications Equipment se utiliza para conectar una línea dispositivo, tal como un módem, con el puerto serial de nuestro Routers.



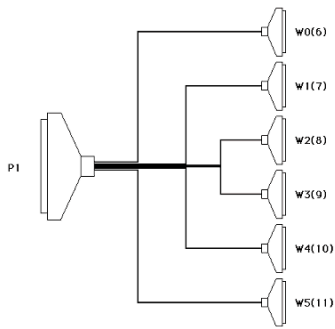
## Sistemas compatibles DTE mini Din-8 al cable de la hembra RS232 DB-25

Este cable del Equipo de terminal de datos se utiliza para conectar del puerto serial de un ordenador o de una terminal con el Puerto AUX/de la consola de nuestro Routers. Un DB25 directo recto al conector DB9 con los generos apropiados se puede utilizar para conectar al router con un ordenador con un puerto serial DB9.



## Diagrama de cable y Tabla de configuración de clavijas de Multiconector de los sistemas compatibles

Este cable del Data Communications Equipment se utiliza para conectar seis RS-232 líneas dispositivos, tales como módems, con el puerto serial 78-pin del router RISC 2900i y del router RISC 3800R.



## Tabla de configuración de clavijas

DESDE	A	NOMBRE DE LA SEÑAL
P1-1	W0(6)-4	RTS0(6)
P1-2	W0(6)-5	CTS0(6)
P1-3	W0(6)-3	RD0(6)
P1-21	W0(6)-17	RC0(6)
P1-22	W0(6)-7	GND0(6)
P1-23	W0(6)-15	TC0(6)
P1-40	W0(6)-20	DTR0(6)
P1-41	W0(6)-24	TCE0(6)
P1-42	W0(6)-2	TD0(6)
P1-60	W0(6)-6	DSR0(6)
P1-61	W0(6)-8	DCD0(6)
P1-4	W1(7)-4	RTS1(7)
P1-5	W1(7)-5	CTS1(7)
P1-6	W1(7)-3	RD1(7)
P1-24	W1(7)-17	RC1(7)
P1-25	W1(7)-7	GND1(7)
P1-26	W1(7)-15	TC1(7)
P1-43	W1(7)-20	DTR1(7)
P1-44	W1(7)-24	TCE1(7)
P1-45	W1(7)-2	TD1(7)
P1-63	W1(7)-6	DSR1(7)
P1-64	W1(7)-8	DCD1(7)
P1-7	W2(8)-4	RTS2(8)
P1-8	W2(8)-5	CTS2(8)
P1-9	W2(8)-3	RD2(8)
P1-27	W2(8)-17	RC2(8)
P1-28	W2(8)-7	GND2(8)

P1-29	W2(8)-15	TC2(8)
P1-46	W2(8)-20	DTR2(8)
P1-47	W2(8)-24	TCE2(8)
P1-48	W2(8)-2	TD2(8)
P1-66	W2(8)-6	DSR2(8)
P1-67	W2(8)-8	DCD2(8)
P1-10	W3(9)-4	RTS3(9)
P1-12	W3(9)-5	CTS3(9)
P1-12	W3(9)-3	RD3(9)
P1-30	W3(9)-17	RC3(9)
P1-31	W3(9)-7	GND3(9)
P1-32	W3(9)-15	TC3(9)
P1-49	W3(9)-20	DTR3(9)
P1-50	W3(9)-24	TCE3(9)
P1-51	W3(9)-2	TD3(9)
P1-69	W3(9)-6	DSR3(9)
P1-70	W3(9)-8	DCD3(9)
P1-13	W4(10)-4	RTS4(10)
P1-14	W4(10)-5	CTS4(10)
P1-15	W4(10)-3	RD4(10)
P1-33	W4(10)-17	RC4(10)
P1-34	W4(10)-7	GND4(10)
P1-35	W4(10)-15	TC4(10)
P1-52	W4(10)-20	DTR4(10)
P1-53	W4(10)-24	TCE4(10)
P1-54	W4(10)-2	TD4(10)
P1-72	W4(10)-6	DSR4(10)
P1-73	W4(10)-8	DCD4(10)
P1-16	W5(11)-4	RTS5(11)
P1-17	W5(11)-5	CTS5(11)
P1-18	W5(11)-3	RD5(11)
P1-36	W5(11)-17	RC5(11)
P1-37	W5(11)-7	GND5(11)
P1-38	W5(11)-15	TC5(11)
P1-55	W5(11)-20	DTR5(11)
P1-56	W5(11)-24	TCE5(11)

P1-57	W5(11)-2	TD5(11)
P1-75	W5(11)-6	DSR5(11)
P1-76	W5(11)-8	DCD5(11)

**Macho de los sistemas compatibles V.35 al cable macho (derecho a través)**

Cable usado para conectar a un router de los sistemas compatibles equipado de un puerto V.35 con otra línea dispositivo.

**Signal/Voltage Source**

Common

DTE

DCE

DTE

DTE

--

DTE

DTE

DTE

DTE

DCE

DCE

--

--

--

--

--

Chassis Ground

Request To Send

Data Set Ready

Data Terminal Ready

Local Test

Unassigned

Send Data (A)

Send Data (B)

Terminal Timing (A)

Terminal Timing (B)

Send Timing (A)

Send Timing (B)

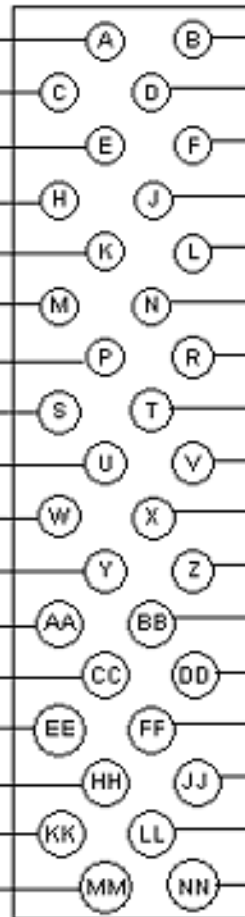
Unassigned

Unassigned

Unassigned

Unassigned

Unassigned



Signal Ground

Clear To Send

Data Carrier Detect

Ring Indicator

Unassigned

Unassigned

Receive Data (A)

Receive Data (B)

Receive Timing (A)

Receive Timing (B)

Unassigned

Unassigned

Unassigned

Unassigned

Unassigned

Unassigned

Unassigned

**Signal/Voltage Source**

Common

DCE

DCE

DCE

--

--

DCE

DCE

DCE

DCE

--

--

--

--

--

--

--

**De los sistemas compatibles macho DB-26 V.11 al cable macho DB-15**

Cable usado para conectar a un router RISC 2600i o 3500R con otra línea dispositivo.

Pin #	DB26 Male	DB15 Male	Twisted Pair Combinations	
1			2	TXD_A 2
2	TXD_A	2	11	TXD_B 9
3	BT_A	7	3	BT_A 7
4	RXD_A	4	12	BT_B 14
5	RXC_A	6	4	RXD_A 4
6			13	RXD_B 11
7			5	RXC_A 6
8	IND_A	5	14	RXC_B 13
9	CTRL_A	2	9	IND_A 5
10			17	IND_B 12
11	TXD_B	9	9	CTRL_A 3
12	BT_B	14	18	CTRL_B 10
13	RXD_B	11		
14	RXC_B	13		
15				
16				
17	IND_B	12		
18	CTRL_B	10		
19				
20				
21				
22				
23				
24	SENSE			
25	GND	Connect 24 and 25 at DB26 end		
26	GND			

## Información Relacionada

- [Soporte Técnico y Documentación - Cisco Systems](#)