

Configurando un Cisco 6400 NRP usando las interfaces Point-to-Point y Multipoint con el PPPoA (aal5mux ppp)

Contenido

[Introducción](#)

[Antes de comenzar](#)

[Convenciones](#)

[prerrequisitos](#)

[Componentes Utilizados](#)

[Configurar](#)

[Diagrama de la red](#)

[Configuraciones](#)

[Verificación](#)

[Troubleshooting](#)

[Información Relacionada](#)

[Introducción](#)

Esta configuración de muestra muestra un Concentrador de acceso universal (UAC) del Cisco 6400 con un adaptador del procesador de la ruta de nodo (NRP). Los ejemplos del Punto a punto y las configuraciones de NRP multipunto se proporcionan. Dos Routers del Digital Subscriber Line (DSL) del Cisco 827 configurado con el protocolo Point-to-Point sobre el Asynchronous Transfer Mode (PPPoA) (aal5mux ppp) termina en el Cisco 6400.

Las configuraciones para un Digital Subscriber Line Access Multiplexer del Cisco 6130 (DSLAM) NI2 y el procesador del switch de nodo del Cisco 6400 (NSP) también se proporcionan.

[Antes de comenzar](#)

[Convenciones](#)

Para obtener más información sobre las convenciones del documento, consulte [Convenciones de Consejos Técnicos de Cisco](#).

[prerrequisitos](#)

No hay requisitos previos específicos para este documento.

[Componentes Utilizados](#)

La información que contiene este documento se basa en las versiones de software y hardware indicadas a continuación.

- Software Release 12.1(1)XB del Customer Premises Equipment del Cisco 827-4V (CPE) IOS®
- Software Release 12.0(7)DC del Cisco 6400 UAC-NRP IOS
- Software Release 12.0(4)DB del Cisco 6400 UAC-NSP IOS
- Versión de software IOS 12.1(1)DA del Cisco 6130 DSLAM-NI2

La información que se presenta en este documento se originó a partir de dispositivos dentro de un ambiente de laboratorio específico. Todos los dispositivos que se utilizan en este documento se pusieron en funcionamiento con una configuración verificada (predeterminada). Si la red está funcionando, asegúrese de haber comprendido el impacto que puede tener un comando antes de ejecutarlo.

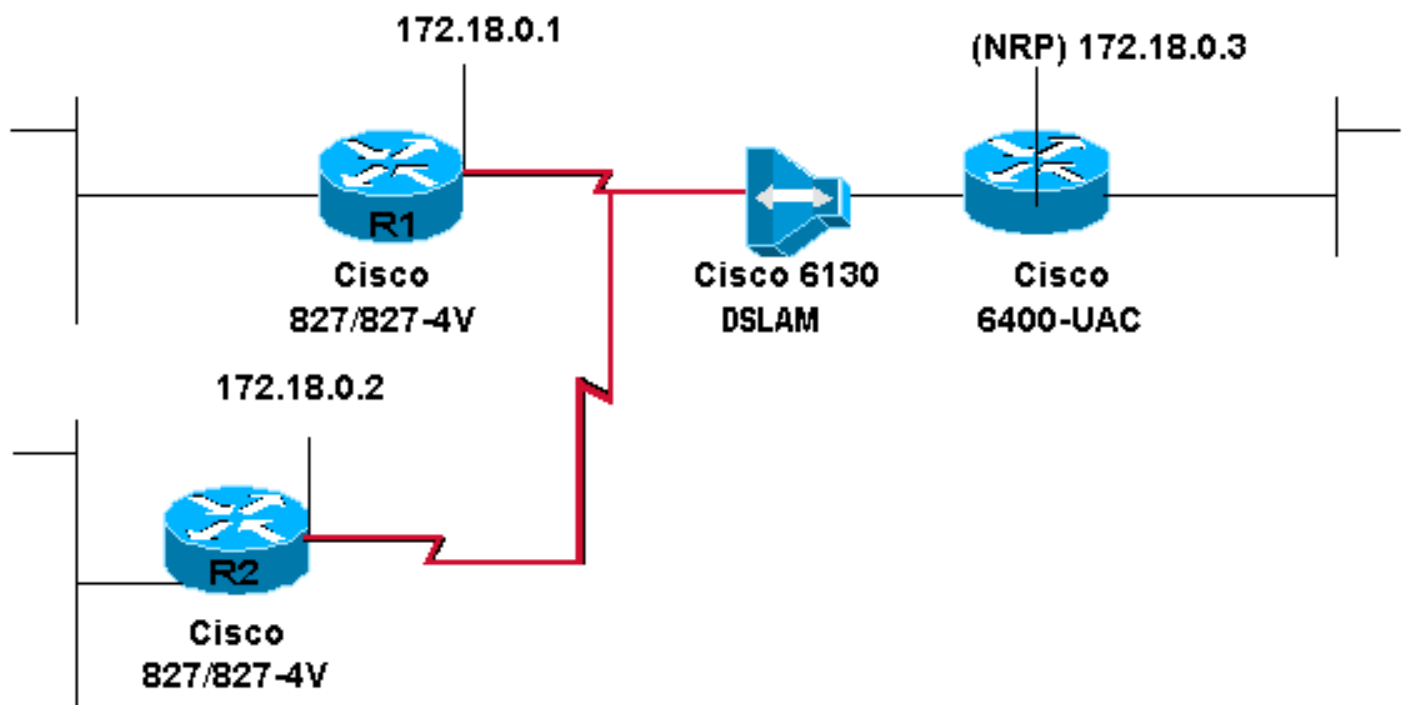
Configurar

En esta sección encontrará la información para configurar las funciones descritas en este documento.

Note: Para obtener información adicional sobre los comandos que se utilizan en este documento, use la Command Lookup Tool (solo para clientes [registrados](#)).

Diagrama de la red

Este documento utiliza la instalación de red que se muestra en el siguiente diagrama.



Configuraciones

Este documento usa las configuraciones detalladas a continuación.

- [Cisco 827 Router \(r1\)](#)

- [Cisco 827 Router \(r2\)](#)
- [Cisco 6130-NI2 DSLAM](#)
- [Cisco 6400 NSP](#)
- [Cisco 6400-NRP usando una interfaz Point-to-Point](#)
- [Cisco 6400 NRP usando una interfaz multipunto](#)

Cisco 827 Router (r1)

```

Current configuration:
!
version 12.0
service timestamps debug datetime msec
service timestamps log datetime msec
!
hostname R1
!
ip subnet-zero
!
interface Ethernet0
 no ip address
 no ip directed-broadcast
!
interface ATM0
 no ip address
 no ip directed-broadcast
 no atm ilmi-keepalive
 pvc 3/100
  encapsulation aal5mux ppp dialer
  dialer pool-member 1
!
bundle-enable
hold-queue 224 in
!
interface Dialer0
 ip address 172.18.0.1 255.255.0.0
 no ip directed-broadcast
 encapsulation ppp
 dialer pool 1
 dialer-group 1
 ppp authentication chap callin
 ppp chap hostname <hostname1> ppp chap password
<password1> ! ip classless ip route 0.0.0.0 0.0.0.0
Dialer0 no ip http server ! dialer-list 1 protocol ip
permit ! voice-port 1 timing hookflash-in 0 ! voice-port
2 timing hookflash-in 0 ! voice-port 3 timing hookflash-
in 0 ! voice-port 4 timing hookflash-in 0 ! end

```

Cisco 827 Router (r2)

```

Current configuration:
!
version 12.0
service timestamps debug datetime msec
service timestamps log datetime msec
!
hostname R2
!
ip subnet-zero
!
interface Ethernet0
 no ip address

```

```

no ip directed-broadcast
!
interface ATM0
no ip address
no ip directed-broadcast
no ATM ilmi-keepalive
PVC 4/100
encapsulation aal5mux ppp dialer
dialer pool-member 1
!
bundle-enable
hold-queue 224 in
!
interface Dialer0
ip address 172.18.0.2 255.255.0.0
no ip directed-broadcast
encapsulation ppp
dialer pool 1
dialer-group 1
ppp authentication chap callin
ppp chap hostname <hostname2> ppp chap password
<password2> ! ip classless ip route 0.0.0.0 0.0.0.0
Dialer0 ! dialer-list 1 protocol ip permit ! voice-port
1 timing hookflash-in 0 ! voice-port 2 timing hookflash-
in 0 ! voice-port 3 timing hookflash-in 0 ! voice-port 4
timing hookflash-in 0 ! end

```

Cisco 6130-NI2 DSLAM

```

ni2#
Current configuration:
!
version 12.1
service timestamps debug datetime msec
service timestamps log datetime msec
!
hostname ni2
!
slot 1 ATUC-1-4DMT
slot 2 ATUC-4FLEXIDMT
slot 13 ATUC-4FLEXIDMT
!
dsl-profile default
dmt training-mode quick
ip subnet-zero
!
ATM address
47.0091.8100.0000.0075.2b3f.4d01.0075.2b3f.4d01.00
ATM router pnni
no aesa embedded-number left-justified
node 1 level 56 lowest
redistribute ATM-static
!
interface ATM0/0
no ip address
ATM cac service-category abr deny
ATM maxvp-number 0
ATM maxvc-number 4096
ATM maxvci-bits 12
!
interface Ethernet0/0
no ip route-cache
!

```

```
interface ATM0/1
  no ip address
  ATM ilmi-keepalive
!
interface ATM0/2
  no ip address
  no ATM ilmi-keepalive
!
interface ATM1/1
  no ip address
  no ATM ilmi-keepalive
!
interface ATM1/2
  no ip address
  no ATM ilmi-keepalive
!
interface ATM1/3
  no ip address
  no ATM ilmi-keepalive
  ATM PVC 3 100 interface ATM0/1 3 100
!
interface ATM1/4
  no ip address
  no ATM ilmi-keepalive
  ATM PVC 4 100 interface ATM0/1 4 100
!
ip classless
!
end
```

Cisco 6400 NSP

```
Current configuration:
!
version 12.0
service timestamps debug datetime msec
service timestamps log datetime msec
!
hostname NSP
!
ip subnet-zero
!
atm address
47.0091.8100.0000.0030.8027.7501.0030.8027.7501.00
atm router pnni
  no aesa embedded-number left-justified
  node 1 level 56 lowest
  redistribute atm-static
!
interface ATM0/0/0
  no ip address
  no ip directed-broadcast
  atm maxvp-number 0
!
interface Ethernet0/0/0
  no ip directed-broadcast
!
interface ATM1/0/0
  no ip address
  no ip directed-broadcast
  no atm ilmi-keepalive
!
interface ATM2/0/0
```

```

no ip address
no ip directed-broadcast
no atm ilmi-keepalive
!
interface ATM8/0/0
no ip address
no ip directed-broadcast
no atm ilmi-keepalive
!
interface ATM8/0/1
no ip address
no ip directed-broadcast
no atm ilmi-keepalive
atm pvc 3 100 interface ATM1/0/0 3 100
atm pvc 4 100 interface ATM1/0/0 4 100
!
ip classless
!
end

```

Cisco 6400-NRP usando una interfaz Point-to-Point

```

Current configuration:
!
version 12.0
service timestamps debug datetime msec
service timestamps log datetime msec
!
hostname NRP
!
username <username1> password <password1> username
<username2> password <password2> ! redundancy main-cpu
no auto-sync standard no secondary console enable ip
subnet-zero ! interface Loopback0 ip address 172.18.0.3
255.255.0.0 no ip directed-broadcast ! interface
ATM0/0/0 no ip address no ip directed-broadcast no ip
route-cache no atm ilmi-keepalive ! interface ATM0/0/0.3
point-to-point no ip directed-broadcast pvc 3/100
encapsulation aal5mux ppp Virtual-Templatel ! !
interface ATM0/0/0.4 point-to-point no ip directed-
broadcast pvc 4/100 encapsulation aal5mux ppp Virtual-
Templatel ! interface Ethernet0/0/1 no ip address no ip
directed-broadcast ! interface Ethernet0/0/0 no ip
directed-broadcast ! interface FastEthernet0/0/0 no ip
address no ip directed-broadcast full-duplex ! interface
Virtual-Templatel ip unnumbered Loopback0 no ip
directed-broadcast no peer default ip address ppp
authentication chap ! ip classless end

```

Cisco 6400 NRP usando una interfaz multipunto

```

NRP#
Current configuration:
!
version 12.0
service timestamps debug datetime msec
service timestamps log datetime msec
!
hostname NRP
!
username <username1> password <password1> username
<username2> password <password2> ! redundancy main-cpu
no auto-sync standard no secondary console enable ip

```

```
subnet-zero ! interface Loopback0 ip address 172.18.0.3
255.255.0.0 no ip directed-broadcast ! interface
ATM0/0/0 no ip address no ip directed-broadcast no ip
route-cache no atm ilmi-keepalive ! interface ATM0/0/0.9
multipoint no ip directed-broadcast pvc 3/100
encapsulation aal5mux ppp Virtual-Templat1 ! pvc 4/100
encapsulation aal5mux ppp Virtual-Templat1 ! interface
Ethernet0/0/1 no ip address no ip directed-broadcast !
interface Ethernet0/0/0 no ip directed-broadcast !
interface FastEthernet0/0/0 no ip address no ip
directed-broadcast full-duplex ! interface Virtual-
Templat1 ip unnumbered Loopback0 no ip directed-
broadcast no peer default ip address ppp authentication
chap ! ip classless ! end
```

Verificación

Actualmente, no hay un procedimiento de verificación disponible para esta configuración.

Troubleshooting

Actualmente, no hay información específica de troubleshooting disponible para esta configuración.

Información Relacionada

- [Configurar a un Cisco 827 Router](#)
- [Guía de la configuración del software del Cisco 6400](#)
- [Información de soporte de tecnología DSL de Cisco](#)
- [Soporte de productos - Cisco Systems](#)
- [Soporte Técnico - Cisco Systems](#)