

Comprensión de la tarjeta de interfaz WAN ISDN BRI (S/T) de 1 puerto (WIC-1B-S/T o WIC36-1B-S/T)

Contenido

[Introducción](#)

[prerrequisitos](#)

[Requisitos](#)

[Componentes Utilizados](#)

[Convenciones](#)

[Número de los productos](#)

[Funciones](#)

[Soporte de la plataforma](#)

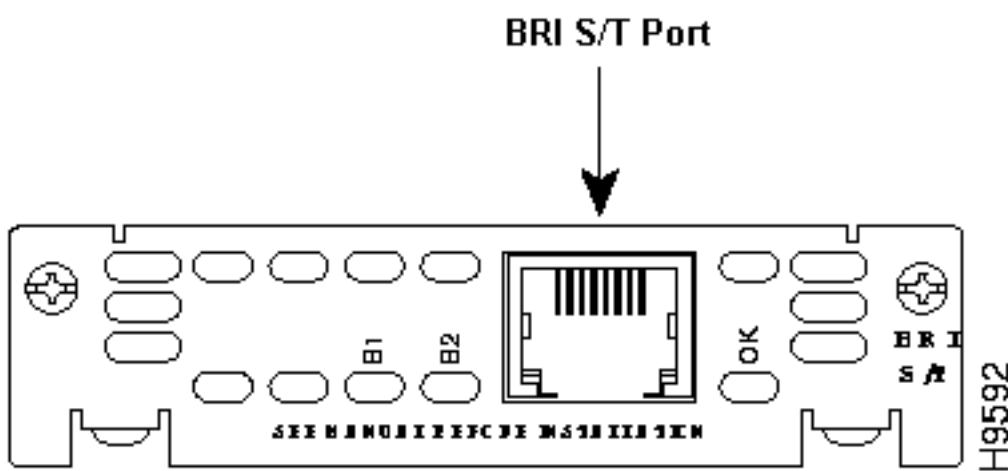
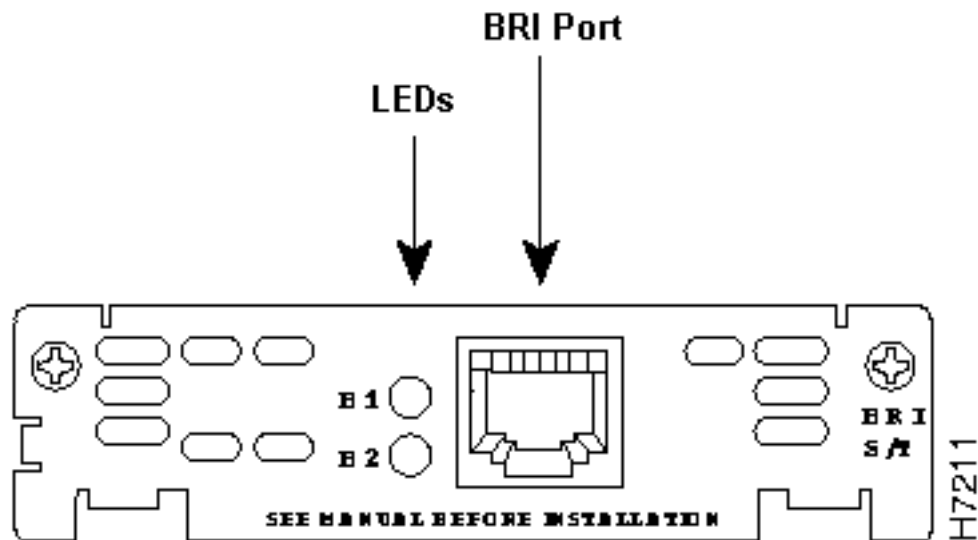
[Configuración](#)

[Información Relacionada](#)

[Introducción](#)

Hay tres versiones de la tarjeta de interfaz WAN (WIC) ISDN Basic Rate Interface (BRI) S/T disponibles: WIC36-1B-S/T, WIC-1B-S/T y WIC-1B-S/T-LL. Estas tarjetas ofrecen una única interfaz ISDN BRI S/T. Estas WIC pueden requerir un NT-1 externo que depende de la región del mundo. Las WIC se insertan en un módulo de red de medios mixtos o directamente en el slot WIC del chasis Cisco 1600, 1700, 2600, 3600 o 3700. La capacidad de añadir conectividad BRI mediante una WIC permite que los administradores maximicen el valioso espacio de slot y proporciona opciones adicionales de conectividad, tales como Ethernet, en el mismo módulo.

Nota: El WIC-1B-S/T-LL está para la línea arrendada BRI.



Éstas son las diferencias entre los dos:

- El número de producto se imprime en una escritura de la etiqueta en el lado inferior del WIC.
- El WIC36 tiene una lengüeta que cierra en el lado izquierdo del WIC.
- El WIC-1B-S/T tiene un “OK” LED.
- Utilice el **comando show diag** de Cisco IOS® para ver qué WIC está en un módulo de red.

[prerrequisitos](#)

[Requisitos](#)

No hay requisitos específicos para este documento.

[Componentes Utilizados](#)

Este documento no tiene restricciones específicas en cuanto a versiones de software y de hardware.

[Convenciones](#)

Consulte [Convenciones de Consejos Técnicos Cisco](#) para obtener más información sobre las

convenciones del documento.

Número de los productos

WIC36-1B-S/T	Un puerto del ISDN BRI (la interfaz S/T, requiere el NT-1 externo)
WIC-1B-S/T	Un puerto del ISDN BRI (la interfaz S/T, requiere el NT-1 externo)

Funciones

WIC36-1B-S/T	WIC-1B-S/T
<ul style="list-style-type: none">• Un puerto del ISDN BRI (la interfaz S/T, requiere el NT-1 externo)• Conector RJ-45• No compatible con el Cisco 1600, 1720, 2600 o 3700 Series• No soporta el intercambio caliente, no obstante ocurrirá ningún daño de hardware si se intercambia mientras que el poder está prendido• Máximo de 1 por el indicador luminoso LED amarillo de la placa muestra gravedad menor NM-1E2W, NM-1E1R2W, y NM-2E2W• Inserte SOLAMENTE en el slot el "W1" de los módulos de red 1E2W, 2E2W,	<ul style="list-style-type: none">• Un puerto del ISDN BRI (la interfaz S/T, requiere el NT-1 externo)• Conector RJ-45• Soportado en el Cisco 1600, 1720, 2600, 3600 o 3700 Series• No puede ser utilizado con el Cisco 1603 o 1604 unidades base• No soporta el intercambio caliente, no obstante ocurre ningún daño de hardware si se intercambia mientras que el poder está prendido• Puede entrar el slot el "W0" o el "W1" de los módulos de red 1E2W, 2E2W, y 1E1R2W• Soportado en el NM-1FE1R2W, NM-1FE2W, NM-2FE2W, NM-2W• No inserte en el mismo módulo de red que tiene ya un indicador luminoso LED amarillo de la placa muestra gravedad menor WIC36-1B-S/T. Un WIC36-1B-S/T se puede utilizar en un diverso módulo de red en el mismo chasis.

<p>y 1E1R2W. El NM se cierra físicamente.</p> <ul style="list-style-type: none"> • No soportado en el NM-1FE1R2W, NM-1FE2W, NM-2FE2W, NM-2W • No puede mezclarse en el mismo módulo de red con un WIC-1B-S/T WIC. Un WIC-1B-S/T se puede utilizar en un diverso módulo de red en el mismo chasis. • Finales de la fecha de venta 31-Aug-1997 	
---	--

Soporte de la plataforma

Plat afor ma	Ci sc o 16 03 , Ci sc o 16 01 (R) , Ci sc o 16 03 - R, Ci sc o 16 02 (r) , Ci sc o 16 04 , Ci sc o 16 05 -R	Ci sc o 16 03 , Ci sc o 16 01 (R) , Ci sc o 16 03 - R, Ci sc o 16 02 (r) , Ci sc o 16 04 , Ci sc o 16 05 -R	Ci sc o 16 03 , Ci sc o 16 01 (R) , Ci sc o 16 03 - R, Ci sc o 16 02 (r) , Ci sc o 16 04 , Ci sc o 16 05 -R	Ci sc o 16 03 , Ci sc o 16 01 (R) , Ci sc o 16 03 - R, Ci sc o 16 02 (r) , Ci sc o 16 04 , Ci sc o 16 05 -R	Cisc o 260 0, 260 0X M	Cisco 3620, Cisco 3640	Ci sc o 36 31	Cisco 3660	2691, 3725, 3745 de Cisco			
										Mód	N	N

ulo de portado ra	o es ne ce sa rio	o es ne ce sa rio	o es ne ce sa rio	o es ne ce sa rio	M - 2 W	- 1E2 W, NM - 1E1 R2 W, NM - 2E2 W	1FE 2W, NM-1FE 1R2 W, NM-2FE 2W, NM-2W	o es ne ce sa rio	- 1E2 W, NM - 1E1 R2 W, NM - 2E2 W	1FE 2W, NM-1FE 1R2 W, NM-2FE 2W, NM-2W	o es ne ce sa rio	1FE 2W, NM-1FE 1R2 W, NM-2FE 2W, NM-2W
WIC -1B-S/T	To da s la s ve rsi on es de Ci sc o IO S So ft w ar e	no so por ta do	to da s la s ve rsi on es de Ci sc o IO S So ft w ar e	to da s la s ve rsi on es de Ci sc o IO S So ft w ar e	Todos los Cisco IOS Software Release 11.2(4)X A, 11.2(5)P, los 11.3, 11.3T, todo el 12.x	to da s la s ve rsi on es de Ci sc o IO S So ft w ar e	Todas las versiones de Cisco IOS Software	Todas las versiones de Cisco IOS Software	Todas las versiones de Cisco IOS Software	Todas las versiones de Cisco IOS Software	Todas las versiones de Cisco IOS Software	Todas las versiones de Cisco IOS Software
WIC 36-1B-S/T	no so por ta do	no so por ta do	no so por ta do	no so por ta do	11.x, 12.0, 12.0T, 12.1, 12.1T, 12.2. No soportado en 12.2T.	no so por ta do	no soportado	no soportado	no soportado	no soportado	no soportado	no soportado

Configuración

La configuración de la interfaz BRI WIC es similar a cualquier otra interfaz BRI. Una vez que el WIC se inserta en el router se comporta apenas como cualquier interfaz BRI incorporada al router, por ejemplo, los Cisco 800 y 1600 Series Router.

Refiera al [organigrama del Troubleshooting de BRI](#) para resolver problemas el circuito BRI.

Información Relacionada

- [Configuración de E1 canalizado y T1 canalizado](#)
- [Soporte de OIR para Módulos de Red de Módems Analógicos y Digitales](#)
- [Página de soporte de la tecnología de acceso](#)
- [Página de soporte de productos de acceso](#)
- [Soporte Técnico y Documentación - Cisco Systems](#)