

# Especificaciones técnicas del adaptador CAB-25AS-MMOD

## Contenido

[Introducción](#)

[prerrequisitos](#)

[Requisitos](#)

[Componentes Utilizados](#)

[Convenciones](#)

[Especificaciones técnicas](#)

[Información Relacionada](#)

## [Introducción](#)

Este documento proporciona las especificaciones técnicas para el adaptador CAB-25AS-MMOD.

## [prerrequisitos](#)

### [Requisitos](#)

No hay requisitos específicos para este documento.

### [Componentes Utilizados](#)

Este documento no tiene restricciones específicas en cuanto a versiones de software y de hardware.

La información que contiene este documento se creó a partir de los dispositivos en un ambiente de laboratorio específico. Todos los dispositivos que se utilizan en este documento se pusieron en funcionamiento con una configuración verificada (predeterminada). Si la red está funcionando, asegúrese de haber comprendido el impacto que puede tener cualquier comando.

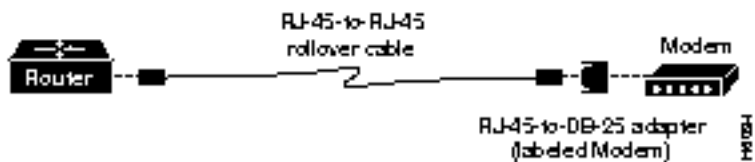
### [Convenciones](#)

Para obtener más información sobre las convenciones del documento, consulte las [Convenciones de Consejos Técnicos de Cisco](#).

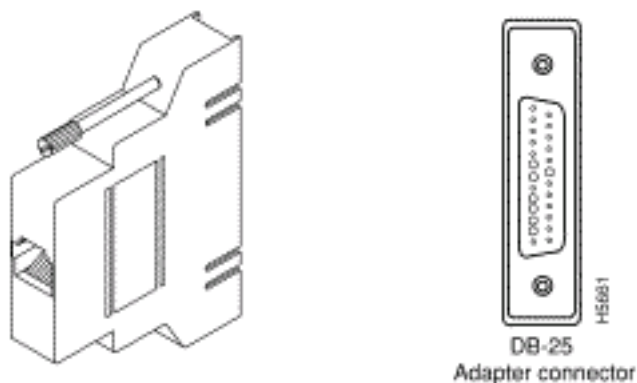
## [Especificaciones técnicas](#)

Este ejemplo muestra el adaptador CAB-25AS-MMOD (numero de parte CAB-25AS-MMOD). Este adaptador se utiliza con las Cisco 2500 Series, incluyendo el Access Server Series (Cisco 2509

con el Cisco 2512).



Este adaptador tiene un conector RJ-45 en un extremo y un conector del macho DB-25 en el otro extremo.



Esta tabla enumera los contactos para el RJ-45 y el MMOD:

Cable	Adaptadores DB-25
Contactos RJ-45	Contactos <sup>1</sup> MMOD
1	5
2	8
3	3
4	7
5	7
6	2
7	20
8	4

el adaptador MMOD <sup>1</sup>The que está disponible con Cisco se etiqueta “módem.”

## [Información Relacionada](#)

- [Soporte Técnico - Cisco Systems](#)