

Entendiendo el 1-Port Serial WAN Interface Card (WIC-1T)

Contenido

[Introducción](#)

[prerrequisitos](#)

[Requisitos](#)

[Componentes Utilizados](#)

[Convenciones](#)

[Número del producto](#)

[Funciones](#)

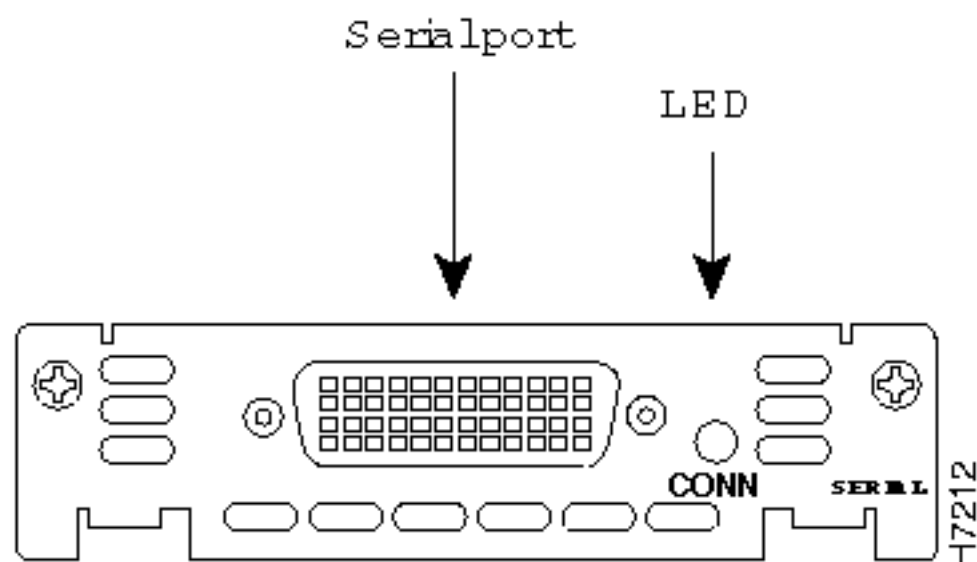
[Soporte de la plataforma](#)

[Configuración](#)

[Información Relacionada](#)

Introducción

La tarjeta de interfaz WAN (WIC-1T) serial de 1 puerto ofrece conexiones seriales para sitios remotos o dispositivos de red seriales heredados como concentradores, sistemas de alarma y paquetes SDLC (Control de link de datos síncrono) a través de dispositivos SONET (POS).



prerrequisitos

Requisitos

No hay requisitos específicos para este documento.

Componentes Utilizados

Este documento no tiene restricciones específicas en cuanto a versiones de software y de hardware.

Convenciones

Consulte [Convenciones de Consejos Técnicos Cisco](#) para obtener más información sobre las convenciones del documento.

Número del producto

WIC-1T	Una placa de interfaz WAN serial del puerto
--------	---

Funciones

- Un puerto serial.
- Utiliza Cisco [60-pin "5-en-1" el](#) conector. Este conector es DB-60 en un extremo y puede ser V.35, RS-232, RS-449, X.21 o EIE-530 en el otro extremo dependiendo de sus necesidades
- Utiliza el mismo cableado que los puertos seriales del Cisco 2500 and Cisco 7000.
- No admite intercambio en caliente; no obstante, no se producirá ningún daño en el hardware si se intercambia mientras está encendido.
- Cada placa serial tiene un LED, etiquetado CONN para cada puerto, que se enciende cuando el puerto serial está conectado. Cuando el puerto está en el modo del equipo de terminal de datos (DTE), el CONN LED indica que se han detectado el Data Set Ready (DSR), el Data Carrier Detect (DCD), y el Clear To Send (CTS). Cuando el puerto está en el modo de Equipo de comunicación de datos (DCE), indica que el terminal de datos preparado (DTR) y se ha detectado el Request To Send (RTS).

Soporte de la plataforma

Sop orte de Cis co IOS ® Soft war e	Cis co 160 0	Cis co 170 0	Cisco 2600, 2600X M	Cisco 3600		Cisc o 363 1	2691, 3725, 3745 de Cisco		
Mó dulo de port ado	No es nec esa rio	No es nec esa rio	Inte gra do	N M- 2 W	NM- 1E2 W, NM- 1E1R	NM- 1FE2 W, NM- 1FE1	No es nec esar io	Inte gra do	NM- 1FE2 W, NM- 1FE1

ra					2W, NM- 2E2 W	R2W, NM- 2FE2 W, NM- 2W			R2W, NM- 2FE2 W, NM- 2W
Sop orte del Cis co IOS Soft war e	Tod as las ver sio nes del IOS de Cis co	Tod as las ver sio nes del IOS de Cis co	Todas las version es del IOS de Cisco	Todas las versiones del IOS de Cisco	Ver sion es deL Cisc o IOS 12.2 (13) T y má s arri ba	Ver sion es deL Cisc o IOS 12.2 (13) T y má s arri ba	Ver sion es deL Cisc o IOS 12.2 (13) T y má s arri ba	Ver sion es deL Cisc o IOS 12.2 (13) T y má s arri ba	Ver sion es deL Cisc o IOS 12.2 (13) T y má s arri ba
Sin cro nice la velo cida d máx ima	2.0 48 Mb ps	2.0 48 Mb ps	2.048 Mbps	2.048 Mbps	2.04 8 Mbp s	2.04 8 Mbp s	2.048 Mbps	2.048 Mbps	2.048 Mbps
Vel ocid ad máx ima del asy nc	115 .2 Kbp s	115 .2 Kb ps	No soporta dos	No soportados	No sop orta dos	No sop orta dos	No soportados	No soportados	No soportados
BIS YN C y half dupl ex	Ver sio nes deL Cis co IOS 11. 2(8) P y pos teri or	Tod as las ver sio nes del IOS de Cis co	Todas las version es del IOS de Cisco	Versiones deL Cisco IOS 11.2(4)XA, 11.3, 11.3T, y todo el 12.x	Ver sion es deL Cisc o IOS 12.2 (13) T y má s arri ba	Ver sion es deL Cisc o IOS 12.2 (13) T y má s arri ba	Ver sion es deL Cisc o IOS 12.2 (13) T y má s arri ba	Ver sion es deL Cisc o IOS 12.2 (13) T y má s arri ba	Ver sion es deL Cisc o IOS 12.2 (13) T y má s arri ba

Nota: Todos los parámetros mencionados en esta tabla para los Cisco 1700 Series Router son también aplicables a los Cisco 1800 Series Router.

Configuración

Esta sección proporciona una configuración de muestra para la tarjeta de interfaz WIC-1T.

Nota: No hay el enmarcar, el cronometrar, o parámetros de código de línea o comandos que son utilizados aquí. La tarjeta de interfaz WIC-1T no tiene un CSU/DSU integrado. Usted debe usar un CSU/DSU externo.

Configure la interfaz serial apenas como usted cualquier otra interfaz serial. Por ejemplo,

```
maui-soho-01(config)#interface Serial 0 maui-soho-01(config-if)#ip add 10.0.0.1 255.255.255.0  
maui-soho-01(config-if)#encapsulation ppp maui-soho-01(config-if)#no shutdown
```

Si su async de los Soportes de la plataforma, entonces utiliza el comando **physical-layer async** para el modo asincrónico. Tal aplicación es útil para conectar un Módem externo con el router. Refiera al [puerto asíncrono del](#) documento [2/sincronice el tarjeta de interfaz WAN \(WIC-2A/S\)](#) por un ejemplo.

Información Relacionada

- [Tarjetas de interfaz seriales y asíncronas uno y 2-Port del WAN de alta velocidad para Cisco 1800, 2800, y el Routers de los Servicios integrados de las 3800 Series](#)
- [Terminales de link de señalización de Cisco](#)
- [Soporte Técnico y Documentación - Cisco Systems](#)