



Montaje del chasis

- [Desembalaje e inspección del chasis, en la página 1](#)
- [Montaje en escritorio del chasis, en la página 2](#)
- [Montaje en pared del chasis \(1 RU\), en la página 2](#)
- [Montaje del chasis en rack \(1 RU\), en la página 5](#)

Desembalaje e inspección del chasis



Nota El chasis se inspecciona minuciosamente antes del envío. Si se produce cualquier daño durante el transporte o se pierde alguno de los componentes, póngase en contacto con el representante del servicio de atención al cliente de inmediato. Conserve la caja del envío en caso de que necesite devolver el chasis por daños.

Consulte [Contenido del paquete](#) para obtener una lista de lo que se envía con el chasis.

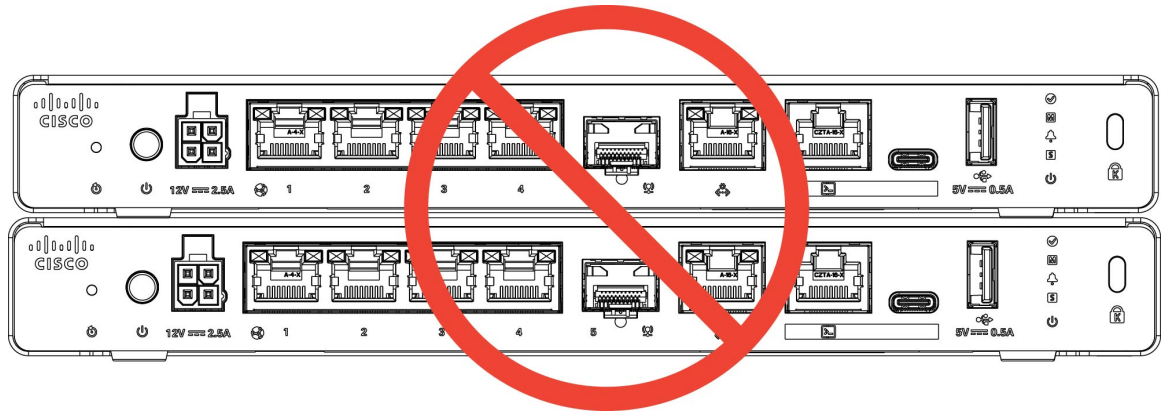
Procedimiento

- Paso 1** Saque el chasis de la caja de cartón y guarde todo el material de embalaje.
- Paso 2** Compare el envío con la lista del equipo proporcionada por su representante del servicio de atención al cliente. Compruebe que ha recibido todos los componentes.
- Paso 3** Compruebe si presentan algún daño e informe de cualquier discrepancia o daño a su representante del servicio de atención al cliente. Tenga la siguiente información preparada:
- Número de factura del remitente (ver hoja de envío).
 - Modelo y número de serie de la unidad dañada.
 - Descripción del daño.
 - Consecuencias de los daños en la instalación.
-

Montaje en escritorio del chasis

Puede montar el chasis en un escritorio si lo coloca sobre el escritorio en posición horizontal. Asegúrese de que no haya nada bloqueando ni obstaculizando el dispositivo en el rango de 1,25 cm (0,5 pulgadas) desde la parte superior del chasis o en el rango de 2,5 cm (1 pulgada) desde los laterales y la parte trasera, de modo que nada interfiera con la refrigeración. No quite las patas de goma incluidas en el chasis. También son necesarias para una refrigeración adecuada.

Figura 1: Montaje en escritorio del chasis (no apilar)



Precaución No apile un chasis encima de otro. Si apila las unidades, se calentarán, lo que hará que las unidades se apaguen y enciendan.

Siguientes pasos

Instale los cables según la configuración predeterminada del software, tal y como se describe en la [Guía de inicio](#).

Montaje en pared del chasis (1 RU)

Puede adquirir un kit de montaje en pared opcional. Puede montar el chasis en la pared con el lado izquierdo o el panel trasero hacia arriba. Puede utilizar el soporte de montaje en pared para marcar los orificios de montaje del chasis en la pared. El soporte de montaje en pared mide 22,672 x 16,512 x 0,96 cm (8,9 x 6,5 x 0,378 pulgadas). Debe hacer dos marcas de nivel en la pared donde quiera colgar el chasis. Para la orientación vertical (panel posterior hacia arriba), los orificios deben estar separados por 14,160 cm (5,575 pulgadas). Para la orientación horizontal, los orificios deben estar separados por 20,32 cm (8 pulgadas).

Kit de montaje en pared

El kit de montaje en pared contiene los siguientes elementos:

- Soporte de montaje en pared
- Tres tornillos Phillips M3 x 0,5 x 5,2 mm
- Dos tornillos Phillips #6 x 2,54 cm (1¼ pulg.)

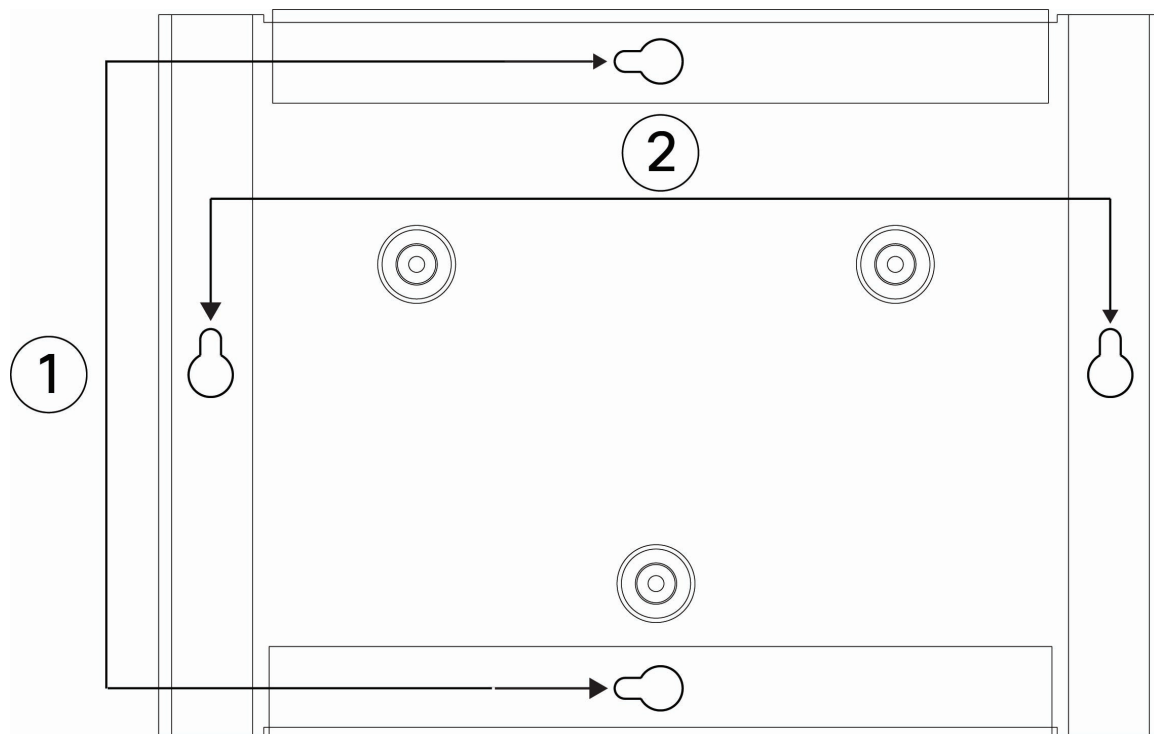
- Un kit de anclaje #8 con tornillos

Siga estos pasos para montar el chasis en una pared.

Procedimiento

- Paso 1** Elija una orientación (lado izquierdo, derecho o panel trasero hacia arriba) y una ubicación en la pared para el chasis.
- Paso 2** Utilice un lápiz, una regla y un nivel para marcar la ubicación de los dos tornillos de montaje (n.º 6 x 2,54 cm [1¼ pulg.]). Puede utilizar el soporte de montaje en pared propiamente dicho para marcar los agujeros principales o los orificios laterales.

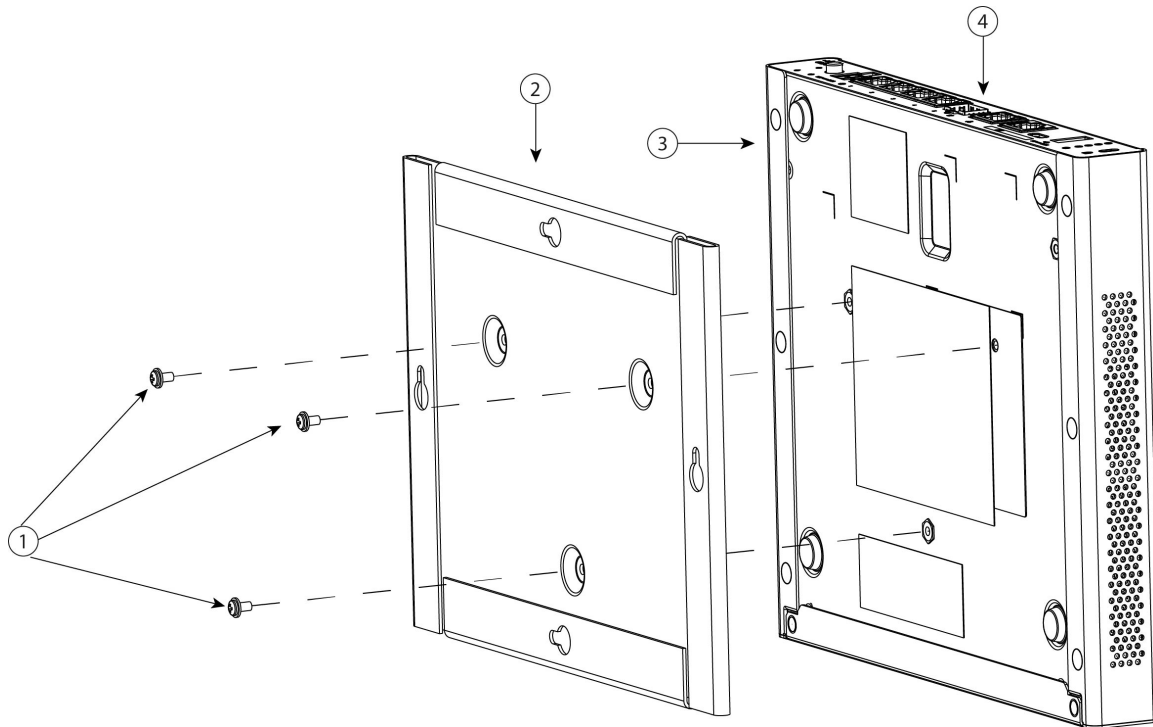
Figura 2: Soporte de montaje en pared



1	Montaje horizontal Separación de 20,32 cm (8 pulgadas)	2	Montaje vertical Separación de 14,160 cm (5,575 pulgadas)
----------	---	----------	--

- Paso 3** Fije el soporte de montaje en pared al chasis con los tres tornillos Phillips M3 x 0,5 x 5,2 mm.

Figura 3: Fijación del soporte de montaje en pared al chasis



1	Tres tornillos Phillips M3 x 0,5 x 5,2 mm	2	Soporte de montaje en pared
3	Parte inferior del chasis	4	Panel trasero (lado de E/S)

Paso 4 Utilice los dos tornillos del n.º 6 x 1¼ pulg. para perforar un montante o los anclajes (tornillo de pared del n.º 8) del kit de anclaje en pared para colgarlo en la pared.

Si está montando el chasis en algo que no sea pladur, como madera o chapa de metal, es posible que no necesite anclajes.

Paso 5 Agujeree la pared en las marcas que hizo en el paso 2.

Estos agujeros deben ser ligeramente más pequeños en diámetro que los anclajes si va a utilizarlos. El tamaño de broca del taladro recomendado es de 4,8 mm (3/16 pulgadas).

Paso 6 Inserte los anclajes en los agujeros si es necesario, y asegúrese de que estén colocados correctamente.

Paso 7 Fije cada tornillo en su anclaje hasta que sobresalga alrededor de 6,4 mm (1/4 pulgadas).

Paso 8 Tome el chasis, alinee los tornillos de los anclajes con los orificios de la parte inferior del soporte de montaje, mueva el chasis hacia la pared hasta que las cabezas de los tornillos se encuentren en el soporte de montaje y, a continuación, deslícelo hacia abajo hasta que se asiente sobre los tornillos.

Precaución

No monte el chasis con el panel posterior mirando hacia abajo. Esta orientación no es compatible.

Paso 9 Para desinstalar el chasis del soporte de pared, deslice el chasis montado en la pared y retire los tres tornillos de la parte inferior del chasis.

Qué hacer a continuación

Instale los cables según la configuración predeterminada del software, tal y como se describe en la [Guía de inicio](#).

Montaje del chasis en rack (1 RU)

Puede montar el chasis en un espacio de 1 RU en un rack EIA de 19 pulgadas mediante el estante de montaje en rack. El estante de montaje en rack mide 4,37 x 48,18 x 40,87 cm (1,72 x 18,97 x 16,09 pulgadas). También puede montar el chasis en un rack con guías de deslizamiento. Pida el kit de montaje en rack con soportes fijos o el kit de montaje en rack con guías de deslizamiento. El kit de soporte de gestión de cables es opcional.

Kit de montaje en rack con soportes fijos

El kit de montaje en rack con soportes fijos (CSF200-RCKMNT-FX=) contiene los siguientes elementos. Necesita proporcionar dos tornillos de montaje en rack para instalar el estante de montaje en rack en su rack.

- Estante de montaje en rack
- Dos soportes de montaje en rack de dos postes
- Dos soportes en T para el montaje de 2 RU



Nota Estos soportes en T son una ayuda para el espaciado vertical del estante de montaje en rack que evita el sobrecalentamiento si el montaje en rack no tiene el espacio vertical adecuado. Están reservadas para el rack de 2 RU y no están en uso en este momento.

- 16 tornillos Phillips 6-32 x 0,31 pulgadas; utilice estos tornillos para fijar los soportes al estante de montaje en rack.



Nota Utilice 12 de los tornillos para un rack de 1 RU. Los otros cuatro están reservados para un rack de 2 RU y no se están utilizando en este momento.

- Tres tornillos Phillips M3 x 0,5 x 5 mm; utilice estos tornillos para fijar el estante de montaje en rack al chasis.

Kit de montaje en rack con guías de deslizamiento

El kit de montaje en rack con guías de deslizamiento (CSF200-RCKMNT-SR=) contiene los siguientes elementos. Necesita proporcionar dos tornillos de montaje en rack para instalar el estante de montaje en rack en su rack.

- Estante de montaje en rack
- Dos soportes en T para el montaje de 2 RU



Nota Estos soportes en T son una ayuda para el espaciado vertical del estante de montaje en rack que evita el sobrecalentamiento si el montaje en rack no tiene el espacio vertical adecuado. Están reservadas para el rack de 2 RU y no están en uso en este momento.

- Cuatro tornillos Phillips 6-32 x 0,31 pulgadas; utilice estos tornillos para fijar los soportes de montaje en rack al estante de montaje en rack.



Nota Estos tornillos están reservados para los soportes de 2 RU y no se están utilizando en este momento.

- Tres tornillos Phillips M3 x 0,5 x 5 mm; utilice estos tornillos para fijar el estante de montaje en rack al chasis.

Kit de soporte de gestión de cables

El kit de soporte de gestión de cables (CSF200-CBL-MGMT=) contiene los siguientes elementos.

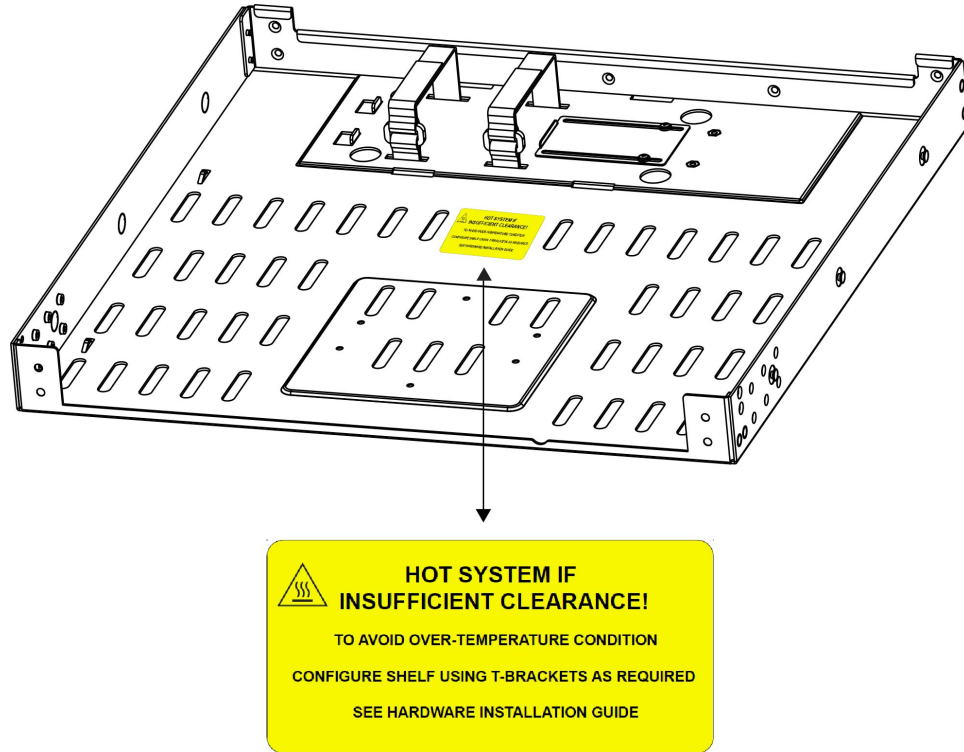
- Dos soportes para la gestión de cables
- Cuatro tornillos Phillips 8-32 x 0,375 pulgadas; utilice estos tornillos para fijar los soportes al estante de montaje en rack.



Nota Consulte [Consideraciones sobre la configuración en rack](#) para obtener más información sobre la configuración del rack.

El estante de montaje en rack contiene una etiqueta de advertencia de sobrecalentamiento. Esta etiqueta no se aplica al CSF-220, sino a los futuros modelos de la serie Secure Firewall 200 que utilizan un estante de montaje en rack de 2 RU. Los soportes en T, incluidos en el kit del estante de montaje en rack, son una ayuda para el espaciado vertical del estante de montaje en rack para evitar problemas térmicos debidos a un espacio vertical inadecuado del producto. El CSF-220 no requiere la instalación de soportes en T, pero es posible que los modelos futuros sí.

Figura 4: Etiqueta de advertencia de sobrecalentamiento del estante de montaje en rack para estantes de montaje en rack de 2 RU

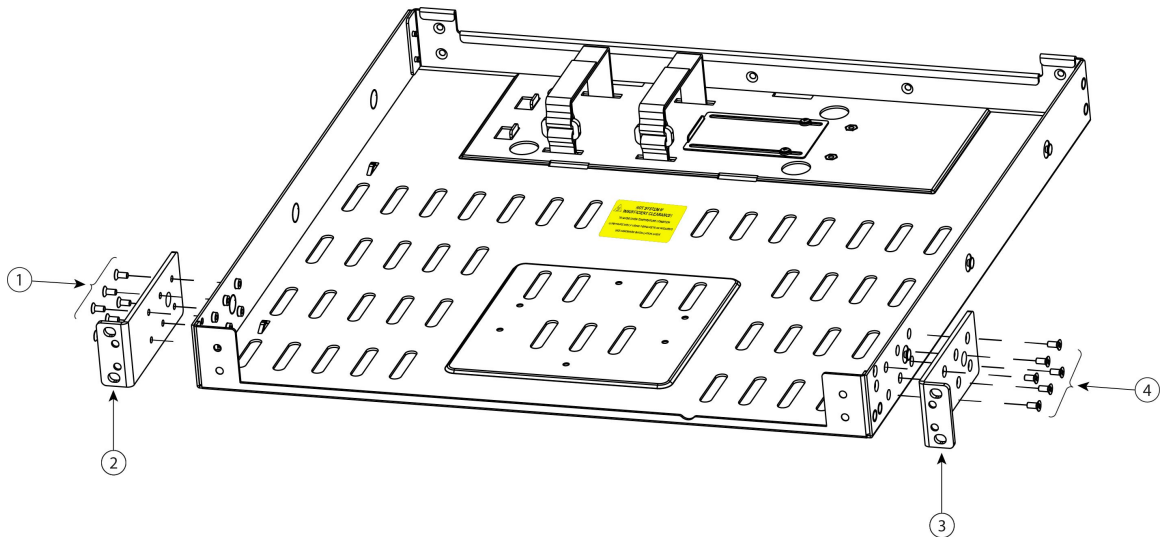


Procedimiento

Paso 1 Para montar el chasis en el estante de montaje en rack en un rack de dos postes:

- a) Instale los soportes de montaje en rack de dos postes en el estante para rack

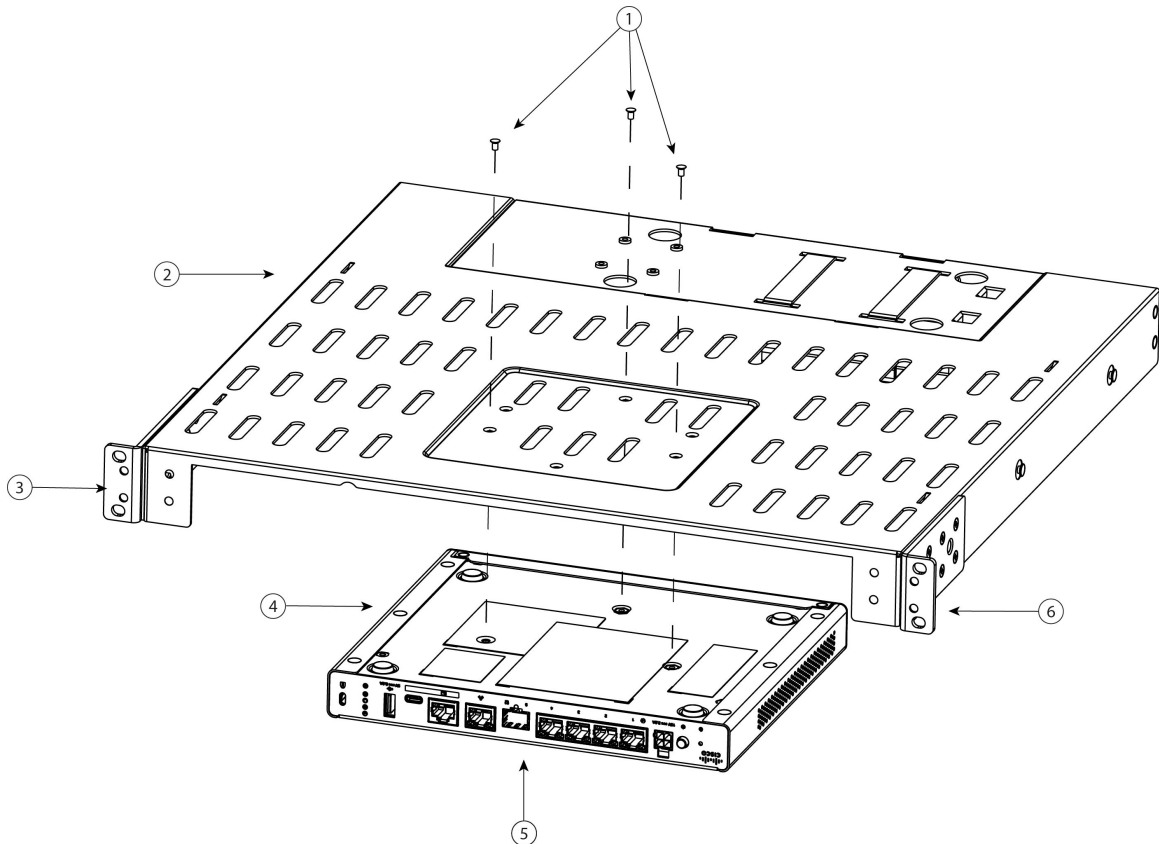
Figura 5: Instale los soportes de montaje en rack de dos postes en el estante para rack



1	Tornillos del soporte del estante de montaje en rack (seis tornillos Phillips 6-32 x 0,31 pulgadas)	2	Soporte de montaje en rack
3	Soporte de montaje en rack	4	Tornillos del soporte del estante de montaje en rack (seis tornillos Phillips 6-32 x 0,31 pulgadas)

b) Instale el chasis en el estante de montaje en rack

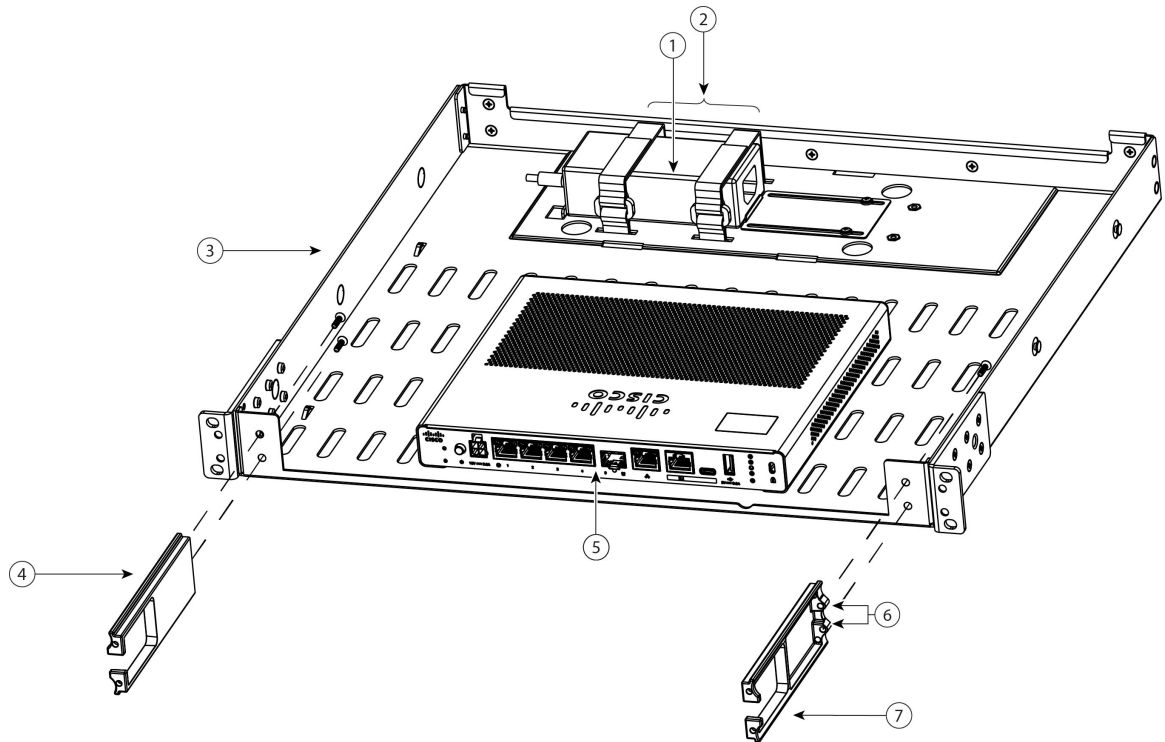
Figura 6: Instale el chasis en el estante de montaje en rack



1	Tornillos para el estante de montaje en rack (tres tornillos Phillips M3 x 0,5 x 5 mm)	2	Estante de montaje en rack
3	Soporte de estante de montaje en rack instalado	4	Chasis con la parte inferior hacia arriba
5	Panel trasero (lado de E/S)	6	Soporte de estante de montaje en rack instalado

c) (Opcional) Instale los soportes de gestión de cables en el estante de montaje en rack e instale la fuente de alimentación en la parte posterior del estante de montaje en rack utilizando las correas de velcro para fijarla.

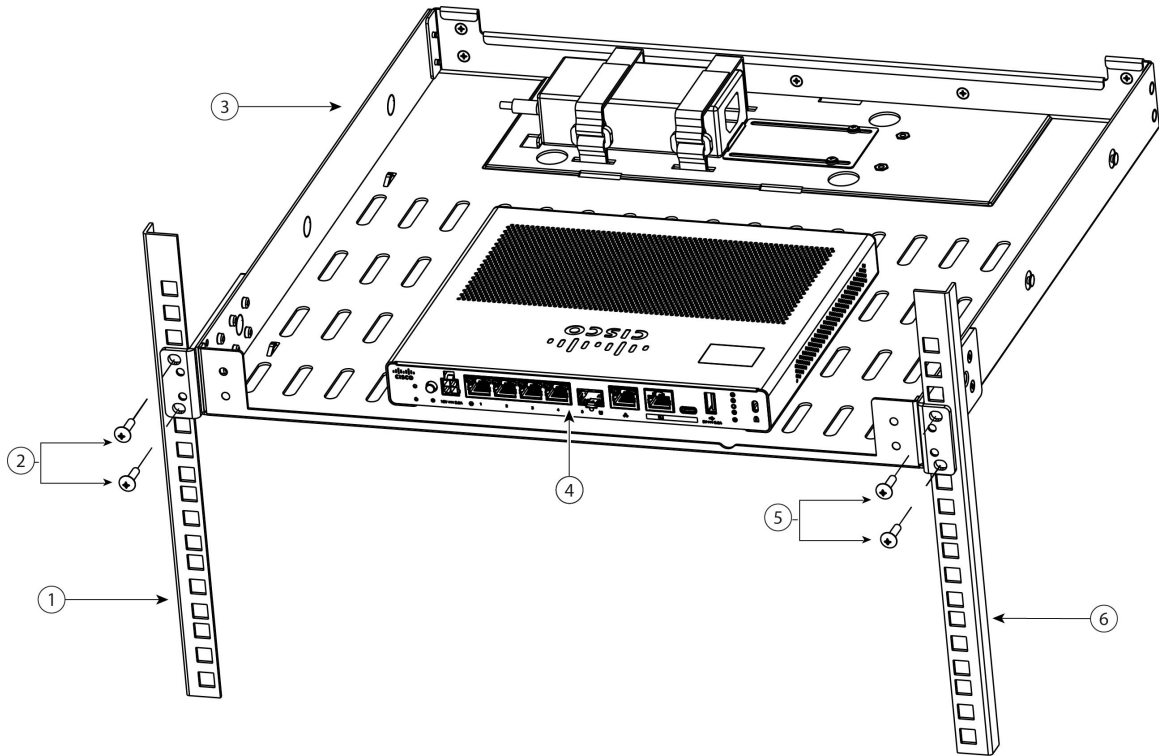
Figura 7: Instale los soportes de gestión de cables en el estante de montaje en rack



1	Fuente de alimentación	2	Correas de velcro para asegurar la fuente de alimentación
3	Estante de montaje en rack	4	Soporte para la gestión de cables
5	Panel posterior del chasis (lado de E/S)	6	Tornillos del soporte de gestión de cables (dos tornillos Phillips 8-32 de 0,375 pulgadas) Nota Solo se muestra en el soporte de gestión de cables derecho debido al ángulo del soporte de cables izquierdo, que oculta los dos tornillos que hay allí.
7	Soporte para la gestión de cables		—

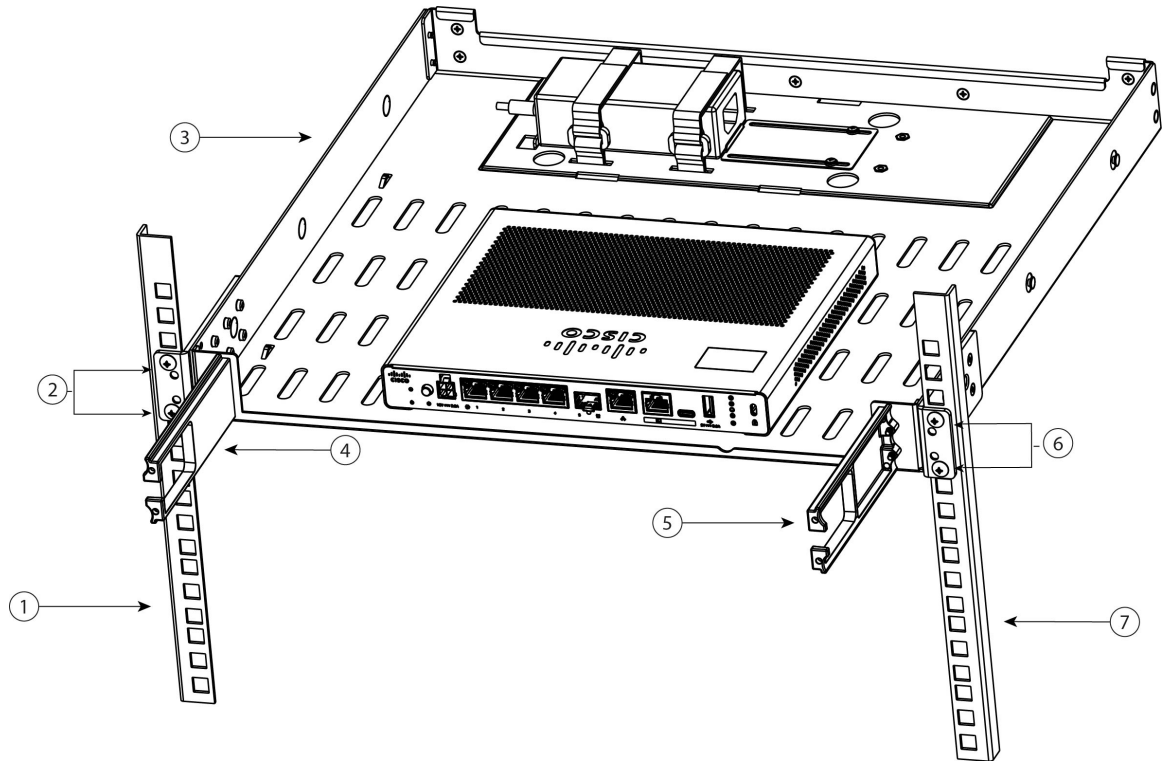
- d) Instale el estante de montaje en rack en el rack de dos postes. La primera figura muestra el estante de montaje en rack instalado en el rack de dos postes sin los soportes de gestión de cables instalados. La segunda figura muestra el estante de montaje en rack instalado en el rack de dos postes con los soportes de gestión de cables instalados.

Figura 8: Instale el estante de montaje en rack en el rack de dos postes (sin soportes de gestión de cables)



1	Rack de dos postes	2	Dos tornillos del rack (usted proporciona los tornillos que se ajustan a su rack)
3	Estante de montaje en rack	4	Panel posterior del chasis (lado de E/S) Correas de velcro para asegurar la fuente de alimentación
5	Dos tornillos del rack (usted proporciona los tornillos que se ajustan a su rack)	6	Rack de dos postes

Figura 9: Instale el estante de montaje en rack en el rack de dos postes (con soportes de gestión de cables)

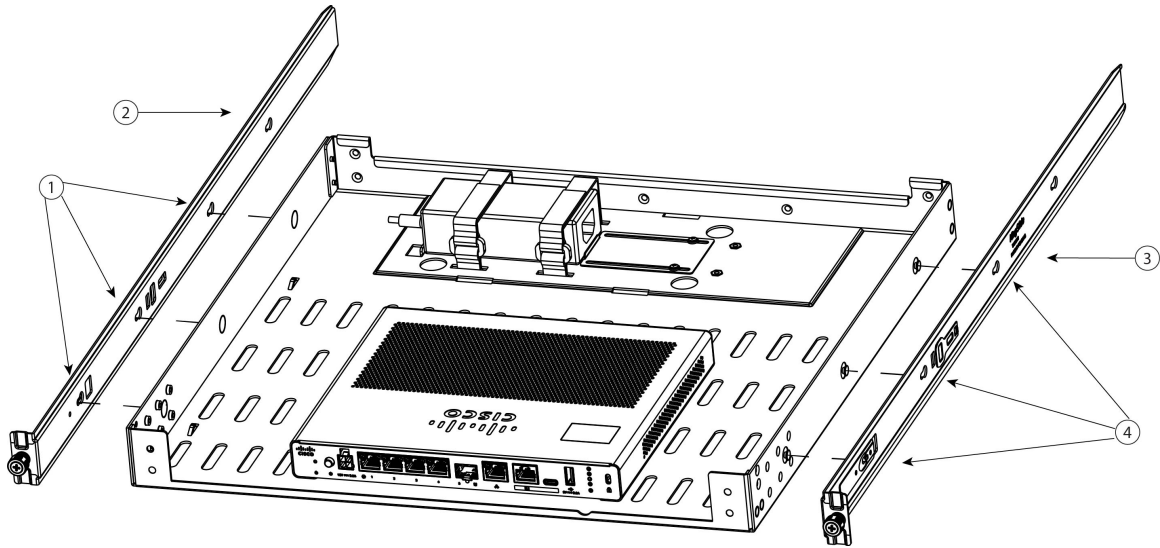


1	Rack de dos postes	2	Dos tornillos del rack instalados (usted proporciona los tornillos que se ajustan a su rack)
3	Estante de montaje en rack	4	Soportes para la gestión de cables
5	Soportes para la gestión de cables	6	Dos tornillos del rack instalados (usted proporciona los tornillos que se ajustan a su rack)
7	Panel posterior del chasis (lado de E/S)		—

Paso 2 Para instalar el chasis en el estante de montaje en rack utilizando las guías de deslizamiento:

- Retire la guía interna de la guía de deslizamiento exterior.
- Instale el carril exterior de la guía de deslizamiento en el rack de 4 postes. Alinee las clavijas de los extremos de la guía de deslizamiento con los orificios del rack. Ubique el mecanismo en cada extremo de la guía de deslizamiento exterior para fijar las clavijas al rack.
- Instale las dos guías de deslizamiento internas en el estante de montaje en rack. Alinee cada orificio de la guía de deslizamiento interna con las clavijas del chasis y encaje la guía de deslizamiento interna en su lugar.

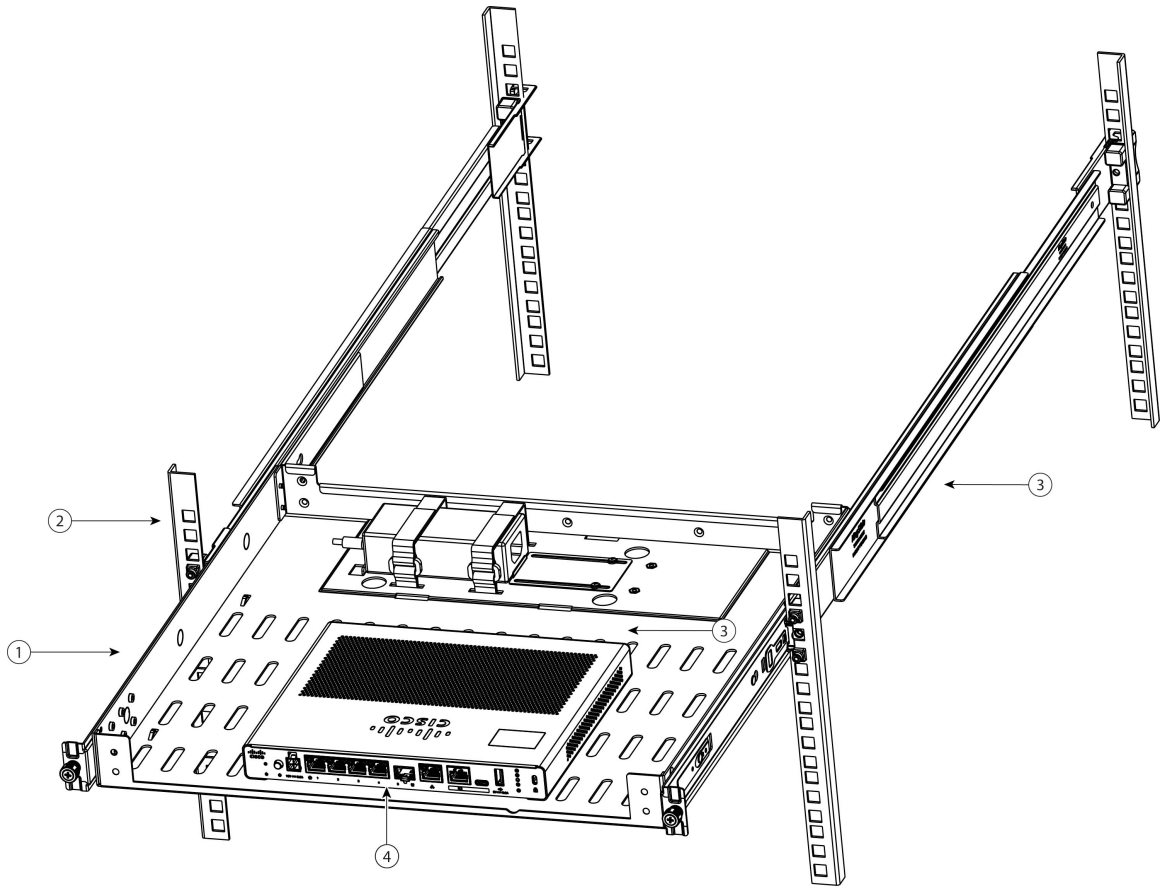
Figura 10: Instale las guías de deslizamiento en el estante de montaje en rack



1	Tres orificios en la guía de deslizamiento para alinearlos con las clavijas del lateral del chasis	2	Guía de deslizamiento
3	Guía de deslizamiento	4	Tres orificios en la guía de deslizamiento para alinearlos con las clavijas del lateral del chasis

d) Deslice el estante de montaje en rack que contiene el chasis en el rack deslizante.

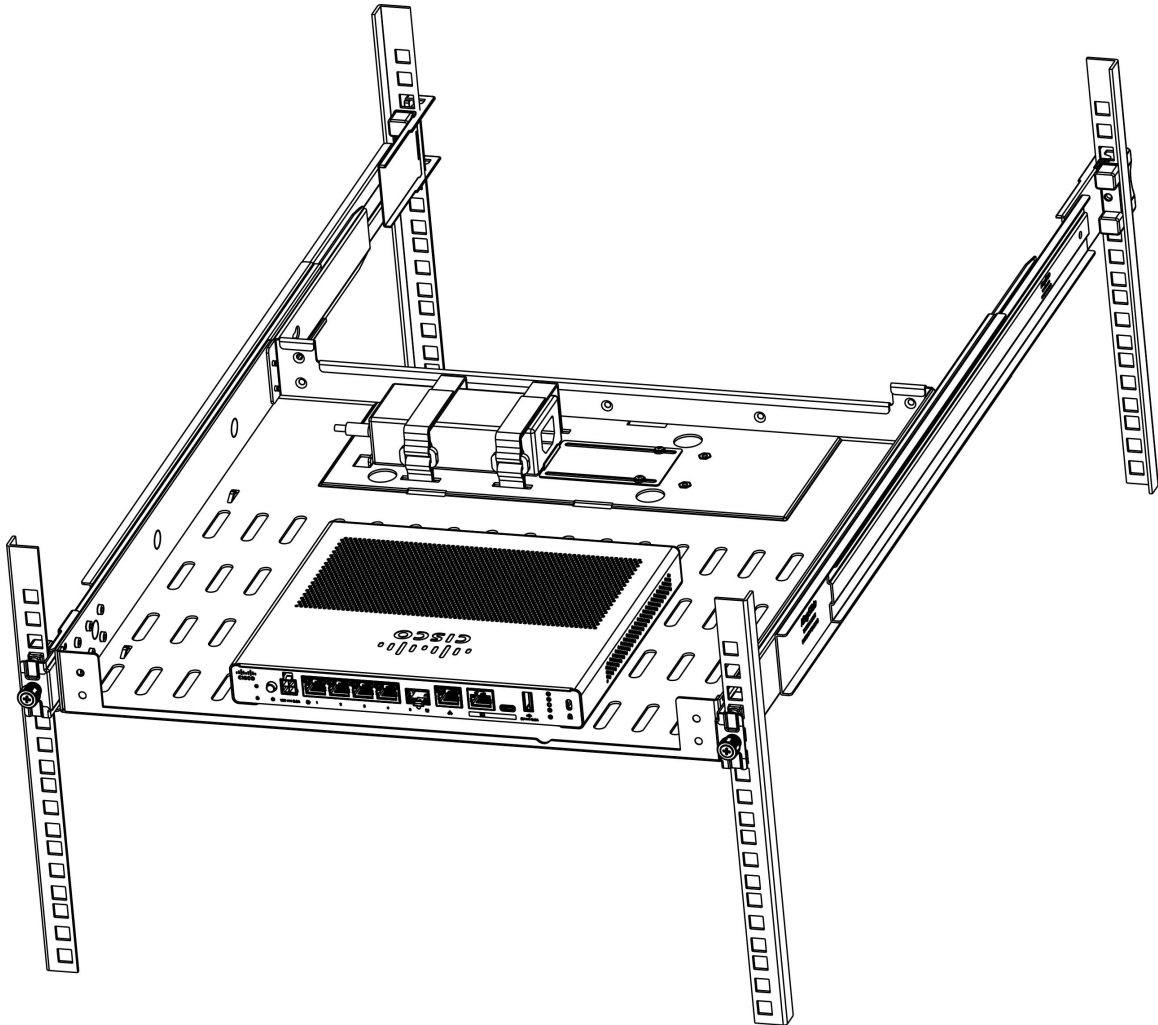
Figura 11: Deslice el estante de montaje en rack en el rack deslizable



1	Estante de montaje en rack	2	Rack de guías de deslizamiento
3	Guía de deslizamiento fijada	4	Panel posterior del chasis (lado de E/S)

Paso 3 El chasis está ahora instalado en el estante de montaje en rack, que se instala en el rack deslizable.

Figura 12: Estante de montaje en rack instalado en el rack deslizable



Qué hacer a continuación

Instale los cables según la configuración predeterminada del software, tal y como se describe en la [Guía de inicio](#).