



## **Administratorhandbuch für Multiplattform-Telefone der Cisco IP-Telefon 8800-Serie Version 11.3(1) und höher**

**Erste Veröffentlichung:** 19. November 2019

**Letzte Änderung:** 27. Juni 2022

### **Americas Headquarters**

Cisco Systems, Inc.  
170 West Tasman Drive  
San Jose, CA 95134-1706  
USA  
<http://www.cisco.com>  
Tel: 408 526-4000  
800 553-NETS (6387)  
Fax: 408 527-0883





# INHALTSVERZEICHNIS

---

## KAPITEL 1

### **Multiplattform-Telefone der Cisco IP-Telefon 8800-Serie 1**

Übersicht über das Cisco IP-Telefon	1
Telefonübersicht	1
Cisco IP-Telefon 8811	3
Telefonanschlüsse	3
Cisco IP-Telefon 8841 und 8845	4
Telefonanschlüsse	4
Cisco IP-Telefon 8851	5
Telefonanschlüsse	5
Cisco IP-Telefon 8861 und 8865	6
Telefonanschlüsse	7
Tasten und Hardware	8
Softkey-, Leitungs- und Funktionstasten	9
Begriffsunterschiede	10

---

## KAPITEL 2

### **Neue und geänderte Informationen 11**

Neu und geändert in Firmware-Version 11.3(7)	11
Neu und geändert in Firmware-Version 11.3(6)	15
Neu und geändert in Firmware-Version 11.3(5)	16
Neue und geänderte Funktionen für 11.3(4)	17
Neu und geändert in Version 11.3(3)	18
Neu und geändert in Firmware-Version 11.3(2)	21
Neu und geändert in Firmware-Version 11.3(1)	25
Neue und geänderte Informationen für Firmware-Version 11.2(3)SR1	26
Neu und geändert in Firmware-Version 11.2(3)	26
Neu und geändert in Firmware-Version 11.2(1)	29

Neu und geändert in Firmware-Version 11.1(2) 31  
 Neu und geändert in Firmware-Version 11.1(1) 32  
 Neue und geänderte Funktionen in Firmware-Version 11.0(1) 33

---

**TEIL I:** **Bereitstellung Cisco IP-Telefon 35**

---

**KAPITEL 3** **Bereitstellung 37**

Übersicht über die Bereitstellung 37  
 Bereitstellung 39  
     Normaler Bereitstellungsserver 39  
     Telefonbereitstellungsverfahren 39  
     Auf Ihrem Telefon mit dem Aktivierungscode 39  
     Telefon-Onboarding für Webex Cloud 40  
     Ein Telefon für das Onboarding für Webex Cloud aktivieren 40  
     Automatische Bereitstellung mit kurzem Aktivierungscode aktivieren 41  
     Manuelle Bereitstellung eines Telefons über das Tastenfeld 42  
     DNS SRV für HTTP-Bereitstellung 42  
         DNS SRV für HTTP-Bereitstellung verwenden 44  
         Profilregel mit der SRV-Option auf der Webseite festlegen 45  
         Profilregel mit der SRV-Option auf dem Telefon festlegen 45  
 TR69-Bereitstellung 45  
     TR69 RPC Methods 46  
         Unterstützte RPC-Methoden 46  
         Unterstützte Ereignistypen 46  
 Verschlüsselung der Kommunikation 47  
 Verhalten des Telefons bei Netzwerküberlastung 47  
 Interne Vorabbereitstellung und Bereitstellungsserver 47  
 Servervorbereitung und Softwaretools 47  
     Remote-Personalisierungsverteilung 48  
 Interne Vorabbereitstellung von Geräten 50  
 Bereitstellungsserver-Setup 50  
     TFTP-Bereitstellung 51  
         Remote-Endpunktsteuerung und NAT 51  
     HTTP-Bereitstellung 51

HTTP-Statuscodeverarbeitung bei Resynchronisierung und Upgrade 52

## KAPITEL 4

### Bereitstellungsmethoden 55

- Telefon mit dem BroadSoft-Server bereitstellen 55
- Bereitstellungsbeispiele – Übersicht 56
- Grundlagen der Resynchronisierung 56
  - Syslog zum Protokollieren von Nachrichten verwenden 56
- TFTP-Resynchronisierung 57
  - Nachrichten an den Syslog-Server senden 58
    - Systemprotokoll-Parameter 59
- Eindeutige Profile, Makroerweiterung und HTTP 61
  - Bereitstellung eines bestimmten IP-Telefonprofils auf einem TFTP-Server 61
  - Resynchronisierung mit der HTTP-Methode GET 62
    - Erneute Synchronisierung mit HTTP GET 62
  - Bereitstellung über Cisco XML 63
  - URL-Auflösung mit Makroerweiterung 63
- Ein Gerät automatisch resynchronisieren 64
  - Profil Resync-Parameter 65
- Ihre Telefone für die Onboard-Aktivierung des Aktivierungscode einrichten 73
  - Aktivierungscode Bereitstellungsparameter 74
- Direktes Migrieren des Telefons zu einem Unternehmenstelefon 75
- Sichere HTTPS-Resynchronisierung 76
  - Grundlegende HTTPS-Resynchronisierung 76
    - Authentifizierung mit Basis-HTTPS-Neusynchronisierung 77
  - HTTPS mit Clientzertifikatauthentifizierung 78
    - HTTPS mit Client-Zertifikat authentifizieren 78
- HTTPS-Server für Clientfilterung und dynamischen Inhalt konfigurieren 79
- HTTPS-Zertifikate 80
  - HTTPS-Methode 80
  - SSL-Serverzertifikat 81
    - Beziehen eines Serverzertifikats 81
  - Client-Zertifikat 82
  - Zertifikatstruktur 82
    - Konfigurieren einer benutzerdefinierten Certificate Authority 83

Profilverwaltung	84
Offenes Profil mit Gzip komprimieren	84
Ein Profil mit OpenSSL verschlüsseln	85
Partitionierte Profile erstellen	86
Privatfunktion-Header für Telefon einrichten	87
Verlängern des MIC-Zertifikats	88
Parameter für die MIC-Zertifikatsverlängerung durch SUDI-Service	88

---

**KAPITEL 5**

<b>Bereitstellungsparameter</b>	<b>91</b>
Bereitstellungsparameter – Übersicht	91
Konfigurationsprofilparameter	91
Parameter für Firmware-Upgrades	96
Allgemeine Parameter	98
Makroerweiterungsvariablen	98
Interne Fehlercodes	101

---

**KAPITEL 6**

<b>Bereitstellungsformate</b>	<b>103</b>
Konfigurationsprofile	103
Konfigurationsprofil-Formate	103
Komponenten der Konfigurationsdatei	104
Eigenschaften der Element-Tags	104
Parametereigenschaften	106
Formate der Zeichenfolge	106
Open-Format-Profil (XML) – Komprimierung und Verschlüsselung	107
Open-Format-Profil – Komprimierung	107
Open-Format-Profil – Verschlüsselung	108
AES-256-CBC-Verschlüsselung	108
RFC-8188-basierte HTTP-Inhaltsverschlüsselung	112
Optionale Argumente für die Resynchronisierung	113
Taste	113
uid und pwd	113
Anwendung eines Profils auf dem Telefon	114
Die Konfigurationsdatei auf das Telefon von einem TFTP-Server aus herunterladen	114
Die Konfigurationsdatei auf das Telefon mit cURL herunterladen	114

Parameter-Typen für die Bereitstellung	115
Allgemeine Parameter	115
Allgemeine Parameter verwenden	116
Parameter aktivieren	116
Kaufanreize	116
In bestimmten Zeitintervallen resynchronisieren	117
Resynchronisierung zu einem speziellen Zeitpunkt	117
Konfigurierbare Zeitpläne	117
Profilregeln	118
Upgrade-Regel	120
Datentypen	121
Profil-Updates und Firmware-Upgrades	125
Allow Profile Updates (Profilaktualisierungen zulassen)	125
Zulassen und Konfigurieren von Firmware-Upgrades	126
Upgrade der Firmware mit TFTP, HTTP oder HTTPS	127
Upgrade der Firmware mit einem Browserbefehl	128
<hr/>	
<b>TEIL II:</b>	<b>Konfiguration des Cisco IP-Telefons</b>
	129
<hr/>	
<b>KAPITEL 7</b>	<b>Konfiguration der Zugriffskontrolle</b>
	131
Zugriffskontrolle	131
Administrator- und Benutzerkonten	131
Attribut für Benutzerzugriff	132
Auf Weboberfläche des Telefons zugreifen	132
Zugriff auf die Telefoneinstellungen steuern	133
Parameter für Zugriffskontrolle	134
Umgehen des Bildschirms „Kennwort festlegen“	138
<hr/>	
<b>KAPITEL 8</b>	<b>Konfiguration der Anrufsteuerung von Drittanbietern</b>
	139
Die MAC-Adresse des Telefons bestimmen	139
Netzwerkconfiguration	139
Bereitstellung	140
Teilt dem Bereitstellungsserver die aktuelle Telefonkonfiguration mit	140
Parameter für das Berichten der Telefonkonfiguration an den Server	143

**KAPITEL 9****Sicherheit von Cisco IP-Telefonen 147**

- Domänen- und Interneteinstellungen 147
  - Domänen mit beschränktem Zugriff konfigurieren 147
  - DHCP-Optionen konfigurieren 148
    - Parameter für die Konfigurierung der DHCP-Optionen 148
    - Unterstützung der DHCP-Option 149
- Configure the Challenge for SIP INVITE Messages (Anfrage für SIP-Einladungsnachrichten konfigurieren) 150
- Transport Layer Security 151
  - Signalverschlüsselung mit SIP über TLS 151
  - LDAP über TLS konfigurieren 152
  - StartTLS konfigurieren 153
- HTTPS-Bereitstellung 154
  - Anfordern eines signierten Serverzertifikats 154
  - CA-Client-Stammzertifikat für Multiplattform-Telefone 155
  - Redundante Bereitstellungsserver 156
  - Syslog-Server 156
- Firewall aktivieren 157
- Konfigurieren Sie Ihre Firewall mit zusätzlichen Optionen 158
- Verschlüsselungsliste konfigurieren 160
  - Unterstützte Zeichenfolgen für Verschlüsselung 162
- Verifizierung des Host-Namens für SIP über TLS aktivieren 163
- Client-initiierten Modus für Sicherheitsverhandlungen in der Medienebene aktivieren 164
  - Parameter für die Medienebene-Sicherheitsverhandlung 165
- 802.1X-Authentifizierung 166
  - 802.1X-Authentifizierung aktivieren 167
- Proxyserver einrichten 168
  - Parameter für HTTP-Proxyeinstellungen 169
- VPN-Verbindung über das Telefon einrichten 174
  - Anzeigen des VPN-Status 175
- VPN-Verbindung über die Telefon-Webseite einrichten 175
  - Parameter für VPN-Einstellungen 176
- Übersicht über die Cisco Produktsicherheit 178



**KAPITEL 10****Telefonfunktionen und Konfiguration 179**

- Übersicht über Telefonfunktionen und Konfiguration 180
- Benutzersupport für Cisco IP-Telefon 181
- Telefoniefunktionen 181
- Funktionstasten und Softkeys 192
- Benutzer ermöglichen, Funktionen für Leitungstasten zu konfigurieren 194
  - Parameter für die Funktionen auf Leitungstasten 196
- Kurzwahl über eine Leitungstaste konfigurieren 197
- Zuweisen einer Kurzwahlnummer 198
- Parameter für DTMF-Wartezeit und -Pause 199
- Telefonkonfiguration zum Mithören anderer Telefone 200
  - Konfigurieren des Telefons zur Überwachung der Leitungen mehrerer Benutzer 201
    - Parameter für das Mithören mehrerer Benutzer-Leitungen 201
  - Konfigurieren einer Leitungstaste auf dem Telefon zur Überwachung der Leitung eines einzelnen Benutzers 203
    - Parameter zum Mithören einer einzelnen Leitung 204
- Aktivieren der Konferenztaste mit einem Sternkürzel 206
  - Parameter für Konferenztaste 207
- Aktivieren der Wählhilfe 208
- Konfigurieren der alphanumerischen Wahl 208
- Anruf parken 209
  - Konfigurieren von „Anruf parken“ mit Sterncodes 209
  - Parken von Anrufen mit einer Taste konfigurieren 210
  - Add Call Park to a Line Key (Parken von Anrufen einer Leitungstaste hinzufügen) 211
- Optionalen Netzwerkkonfiguration festlegen 212
  - Parameter für die optionale Netzwerkkonfigurierung 213
- XML-Dienste 218
  - XML-Verzeichnisdienst 219
  - Konfigurieren eines Telefons für die Verbindung mit einer XML-Anwendung 219
    - Parameter für XML-Anwendungen 220
  - Makro-Variablen 222
- Gemeinsam genutzte Leitungen 225
  - Konfigurieren einer gemeinsam genutzten Leitung 225

Parameter zum Konfigurieren einer gemeinsam genutzten Leitung	226
Hinzufügen der Darstellung dialogbasierter gemeinsam genutzter Leitungen	229
Einer Durchwahl einen Klingelton zuordnen	229
Parameter für den Klingelton	230
Individuellen Klingelton hinzufügen	231
Benutzerzugriff auf die Steuerung der Klingeltonlautstärke einschränken	232
Aktivieren von Hotelling auf einem Telefon	233
Flexible Plätze auf einem Telefon aktivieren	234
Extension Mobility auf einem Telefon aktivieren	234
Benutzerkennwort festlegen	235
Herunterladen der Protokolle des Problembereichtstools	236
Fehlerberichtstool konfigurieren	236
Parameter für das Tool „Fehlerbericht konfigurieren“	238
Über den Server konfiguriertes Paging	241
Konfigurieren der Paging-Gruppe (Multicast-Paging)	241
Parameter für die Paging-Gruppe	242
Konfigurieren eines Telefons für die automatische Annahme von Paging-Signalen	245
Verwalten von Telefonen mit TR-069	246
Anzeigen des TR-069-Status	246
Parameter für die TR-069-Konfigurierung	247
Elektronischen Gabelschalter aktivieren	252
Eine sichere Durchwahl einrichten	253
SIP-Transport konfigurieren	254
Nicht-Proxy SIP-Nachrichten auf einem Telefon blockieren	255
Privatfunktion-Header konfigurieren	255
P-Early-Media-Unterstützung	256
Peer-Firmware-Freigabe aktivieren	257
Profilauthentifizierungstyp angeben	259
Authentifizierungsanforderungen für den Zugriff auf die Telefonmenüs steuern	260
Parameter für die Kontrolle der Benutzerauthentifizierung	261
Eingehende Anrufe mit dem Ignorieren-Softkey stummschalten	262
Aktiven Anruf von einem Telefon an andere Telefone (Standorte) weiterleiten	263
Parameter zum Umstellen von „Aktiver Anruf“ auf andere Standorte	263

Die Funktion „Anrufer-ID blockieren“ mit dem Telefon und dem BroadWorks XSI-Server synchronisieren	266
Anzeige der BroadWorks XSI-Anrufprotokolle für eine Leitung aktivieren	267
Parameter für BroadWorks XSI-Anrufprotokolle auf einer Leitung	268
Funktionstasten-Synchronisierung aktivieren	272
Statussynchronisierung von Ruhefunktion und Rufumleitung	273
Statussynchronisierung für Rufumleitung über XSI-Dienst aktivieren	274
Statussynchronisierung für Ruhefunktion über XSI-Service aktivieren	275
Synchronisierung von Ablehnen anonymer Anrufe über den XSI-Dienst aktivieren	276
Funktionsaktivierungscode für das Ablehnen anonymer Anrufe einrichten	277
Synchronisierung von wartenden Anrufen über den XSI-Dienst aktivieren	278
Festlegen des Funktionsaktivierungscode für Wartende Anrufe	279
Führungskräfte und Assistenten	281
Voreinstellungen für die Führungskraft-Assistenten-Rolle festlegen	281
Auswahllogik der Rolle Führungskraft-Assistenten-Rolle	282
Synchronisierung der Einstellung Führungskraft/Assistent	284
Rufnummernplan für Führungskräfte und Assistenten	284
Alphanumerisches Wählen für Führungskräfte aktivieren	284
Leitungstaste für den Zugriff auf die Menüs „Führungskraft“ und „Assistent“ konfigurieren	285
Serviceaktivierungscode für Führungskräfte und Assistenten	285
Programmierbare Softkeys für Führungskräfte und Assistenten	287
Prioritäten für Sprach- und Videodaten konfigurieren	288
Parameter zum Konfigurieren der Prioritäten für Sprach- und Videodaten	289
Berichte zur End-of-Call-Anrufstatistik in SIP-Nachrichten aktivieren	290
Attribute für Anrufstatistiken in SIP-Nachrichten	292
SIP-Sitzungs-ID	294
SIP-Sitzungs-ID aktivieren	295
Parameter Sitzungs-ID	296
Wählen Sie Verhalten der LED-Leitungstaste	296
Verhaltensanpassung Leitungstasten-LED	297
Telefon für Remote-SDK einrichten	301
WebSocket API-Parameter	302
Funktion Sprachwiedergabe	303
Sprachwiedergabe aktivieren	304

Parameter für die Sprachwiedergabe 304

Menüelement auf dem Telefonbildschirm ausblenden 307

Parameter für die Menü Sichtbarkeit 308

Nummer des Anrufers anstelle von „Nicht aufgelöster Anrufername“ anzeigen 313

Menüverknüpfung zu einer Leitungstaste hinzufügen 314

Zuordnung von Menüverknüpfungen zu PLK und PSK 315

Erweiterte Funktionen zu einer Leitungstaste hinzufügen 318

Konfigurierbare Funktionen auf Leitungstasten 319

Menüverknüpfung zu einem programmierbaren Softkey hinzufügen 324

LDAP Unified Search aktivieren 326

Leitungstaste abschalten 327

---

**KAPITEL 11**

**Telefoninformationen und Konfiguration der Anzeige 329**

Telefoninformationen und Anzeigeeinstellungen 329

Namen des Telefons konfigurieren 329

Den Startbildschirm anpassen 330

Hintergrundbild für den Telefonbildschirm anpassen 331

Den Bildschirmschoner mit der Weboberfläche des Telefons konfigurieren 333

Parameter für den Bildschirmschoner 333

Adjust Backlight Timer from the Phone Web Interface (Hintergrundbeleuchtungsdauer über die Weboberfläche des Telefons anpassen) 336

Konfigurationsversion des Produkts anpassen 337

Aktiven Anruf im Fokus behalten 337

Headset-Bestand berichten 338

---

**KAPITEL 12**

**Konfiguration der Anrufaktionen 341**

Anrufübergabe aktivieren 341

Parameter für das Aktivieren der Anrufübergabe 342

Rufumleitung 343

Aktivieren der Rufumleitung auf der Registerkarte „Sprache“ 343

Parameter für das Aktivieren der Rufumleitung auf der Registerkarte „Sprache“ 344

Aktivieren der Rufumleitung auf der Registerkarte „Benutzer“ 345

Parameter für das Aktivieren der Rufumleitung auf der Registerkarte „Benutzer“ 346

Funktionsaktivierungscode-Synchronisierung für „Alle Anrufe weiterleiten“ aktivieren 351

Funktionsaktivierungscode für den Service „Rufumleitung alle Anrufe“ einrichten	351
Webex „One Button to Join“ (OBTJ) auf dem Telefon	352
Softkey zum Hinzufügen von Meetings auf dem Telefon	353
Konferenzen aktivieren	354
Remote-Anrufaufzeichnung mit SIP REC aktivieren	354
Remote-Anrufaufzeichnung mit SIP INFO aktivieren	356
Anzeige von Anruf in Abwesenheit konfigurieren	358
„Bitte nicht stören“ aktivieren	358
Synchronisierung von Einstellungen zwischen dem Telefon und dem Server aktivieren	359
Webex-Kontakte auf dem Telefon aktivieren	360
Webex-Kontakte auf einer Leitungstaste konfigurieren	361
Einen Softkey für Webex-Kontakte hinzufügen	362
Webex-Anrufprotokolle auf dem Telefon aktivieren	363
Konfigurieren von Sternkürzeln für die Ruhefunktion	364
Ein Callcenter-Telefon eines Agenten konfigurieren	364
Parameter für die Einrichtung des Call Center-Agenten	365
ACD-Status wiederherstellen	368
Textfeld des Menüs „Nicht verfügbar“ des Agentenstatus auf dem Telefon ein- bzw. ausblenden	369
Telefon für Präsenz einrichten	369
Parameter für die Einrichtungspräsenz	370
Verwendung von DNS SRV für XMPP	374
XMPP-Benutzer-ID auf dem Telefonbildschirm anzeigen	375
Die Anzahl der angezeigten Anrufe pro Leitung konfigurieren	375
Namensauflösung aktivieren und deaktivieren	376
Notrufe	378
Hintergrund zur Notrufunterstützung	378
Terminologie zur Notrufunterstützung	379
Ein Telefon zum Tätigen von Notrufen konfigurieren	379
Parameter zum Tätigen eines Notrufs	380
PLK-Konfiguration	383
Programmierbare Leitungstasten	383
Durchwahl einer Leitungstaste aktivieren	384
Direkte PLK-Konfiguration aktivieren	384

Telefonkonfiguration zum Mithören anderer Telefone	385
XML-Dienst einer Leitungstaste hinzufügen	386
Konfiguration programmierbare Softkeys	387
Anzeige der Softkeys anpassen	387
Parameter für die programmierbaren Softkeys	387
Personalisieren von programmierbaren Softkeys	389
Konfigurieren einer Kurzwahl für einen programmierbaren Softkey	390
Konfigurieren eines PSK mit DTMF-Unterstützung	391
Aktivieren von Softkeys für das Menü „Anrufverlaufsliste“	393
Spam-Anzeige für eingehende Anrufe	395
Spam-Anzeige für eingehende Webex-Anrufe	396
Programmierbare Softkeys	396

---

**KAPITEL 13**

**Audiokonfiguration 403**

Verschiedene Audio-Lautstärken konfigurieren	403
Parameter für die Audiolautstärke	403
Akustische Einstellungen konfigurieren	405
Parameter für akustische Einstellungen	406
Sprachcodecs konfigurieren	408
Audio-Codec-Parameter	409
Sprachqualitätsberichte	413
Unterstützte Szenarios für Sprachqualitätsberichte	413
Mean Opinion Scores und Codecs	413
Konfigurieren von Sprachqualitätsberichten	414
Parameter für VQM SIP-Veröffentlichungsmeldungen	415

---

**KAPITEL 14**

**Videokonfiguration 417**

Videdienste deaktivieren	417
Videobandbreite steuern	417
Kamerabelichtung anpassen	418
Auflösung für Videoübertragung einrichten	419
Video-Codec konfigurieren	420
Video Codec-Parameter	420

---

**KAPITEL 15****Konfigurieren der Voicemail 423**

Voicemail konfigurieren 423

Voicemail für eine Durchwahl konfigurieren 423

Die Nachrichtenanzeige konfigurieren 424

Parameter für Sprachspeicher-Server und wartende Nachrichten 424

Voicemail-PLK auf einer Leitungstaste konfigurieren 426

Zeichenfolgensyntax für Voicemail-PLK 427

Voicemail-PLK auf dem Telefon konfigurieren 429

---

**KAPITEL 16****Konfiguration des Firmenverzeichnisses und persönlichen Verzeichnisses 431**

Verzeichnisdienste konfigurieren 431

Parameter für Verzeichnisdienste 432

Kontaktsuche in allen Verzeichnissen deaktivieren 434

Persönliches Adressbuch deaktivieren 435

LDAP-Konfiguration 436

Vorbereiten der LDAP-Suche für Firmenverzeichnisse 436

Parameter für das LDAP-Verzeichnis 437

Übersicht über den LDAP-Verzeichniszugriff 448

Konfigurieren der BroadSoft-Einstellungen 449

Parameter für den XSI-Telefondienst 450

Persönliches Adressbuch einrichten 461

Namensauflösung aktivieren und deaktivieren 462

---

**TEIL III:****Installation des Cisco IP-Telefon 465**

---

**KAPITEL 17****Installation des Cisco IP-Telefon 467**

Netzwerkconfiguration überprüfen 467

Das Cisco IP-Telefon installieren 468

Pin-Belegungen für Netzwerk- und Computerports 469

Konfigurieren des Netzwerks über das Telefon 469

Felder bei der Netzwerkconfiguration 470

Text und Menüeintrag auf dem Telefon 478

Konfigurieren des Wireless LAN über das Telefon 478

Scannen von Listenmenüs	479
Menü „Wi-Fi Sonstiges“	480
Wi-Fi über Ihr Telefon aktivieren oder deaktivieren	480
Wi-Fi über die Telefon-Webseite aktivieren oder deaktivieren	481
Parameter für Wi-Fi Einstellungen	481
Das Telefon manuell mit Wi-Fi verbinden	482
Wi-Fi-Status anzeigen	482
Anzeigen der Wi-Fi-Statusmeldungen auf dem Telefon	483
Überprüfen des Telefonstarts	483
DF-Bit deaktivieren oder aktivieren	484
Konfigurieren des Internetverbindungstyps	484
VLAN-Einstellungen konfigurieren	486
Parameter für VLAN-Einstellungen	487
WLAN-Profil über das Telefon einrichten	489
Einrichten eines Wi-Fi-Profiles	491
WLAN-Profil (n)	492
Ein Wi-Fi-Profil löschen	495
Die Reihenfolge eines Wi-Fi-Profiles ändern	496
Ein Wi-Fi-Netzwerk scannen und speichern	496
SIP-Konfiguration	499
Konfigurieren der SIP-Standardparameter	499
SIP-Parameter	499
Konfigurieren der SIP-Timer-Werte	508
SIP Timerwerte (Sek.)	509
Verarbeitung des Antwortstatuscodes konfigurieren	512
Parameter Antwort-Status Code-Handling	512
NTP-Server konfigurieren	513
Parameter für NTP-Server	514
Konfigurieren der RTP-Parameter	514
RTP-Parameter	515
SSRC-Reset für neue RTP- und SRTP-Sitzungen aktivieren	520
SIP- und RTP-Verhalten im Dual Mode steuern	520
SDP-Nutzlasttypen konfigurieren	522
SDP-Nutzlasttypen	523



SIP-Einstellungen für Durchwahlen konfigurieren	528
Parameter für SIP-Einstellungen für Durchwahlen	528
Den SIP-Proxyserver konfigurieren	539
SIP-Proxy und Registrierung für Durchwahl-Parameter	539
Konfigurieren der Parameter für Subscriber-Informationen	548
Parameter Subscriber-Informationen	548
Telefon zur Verwendung von OPUS-Schmalband-Codec einrichten	550
NAT-Transversale mit Telefonen	551
Aktivieren der NAT-Zuordnung	551
Parameter NAT-Einstellungen zuordnen	552
NAT-Zuordnung mit der statischen IP-Adresse konfigurieren	554
NAT-Zuordnung mit statischen IP-Parametern	555
NAT-Zuordnung mit STUN konfigurieren	558
NAT-Zuordnung mit STUN-Parametern	559
Symmetrisches oder asymmetrisches NAT bestimmen	560
Rufnummernplan	561
Rufnummernplan-Übersicht	561
Ziffernfolgen	561
Beispiele für Ziffernfolgen	563
Annahme und Übertragung der gewählten Ziffern	565
Rufnummernplan-Timer (Off-Hook-Timer)	566
Langer Interdigit-Timer (Timer für unvollständige Eingaben)	567
Kurzer Interdigit-Timer (Timer für vollständige Eingaben)	567
Bearbeiten des Rufnummernplans auf dem IP-Telefon	568
Konfiguration der regionalen Parameter	569
Regionale Parameter	569
Kontrolltimerwerte festlegen	569
Parameter für Kontrolltimerwerte (Sek.)	570
Cisco IP-Telefon lokalisieren	571
Uhrzeit und Datum auf der Telefon-Webseite konfigurieren	572
Uhrzeit und Datum auf dem Telefon konfigurieren	572
Zeit- und Datumseinstellungen	573
Sommerzeit konfigurieren	577
Sprache des Telefondisplays	578

Vertikale Serviceaktivierungs-codes 583  
 Dokumentation für die Cisco IP-Telefon 8800-Serie 590

---

**TEIL IV: Fehlerbehebung 591**

---

**KAPITEL 18 Fehlerbehebung 593**

Funktion zur Fehlerbehebung 593

- Fehlende ACD-Anrufinformationen 593
- Telefon zeigt keine ACD-Softkeys an 594
- Telefon zeigt keine ACD-Agent-Verfügbarkeit an 594
- Anruf wird nicht aufgezeichnet 594
- Ein Notruf wird nicht mit den Notfalldiensten verbunden 595
- Präsenzstatus funktioniert nicht 595
- Telefon-Präsenznachricht: Verbindung zum Server getrennt 595
- Telefon kann nicht auf das BroadSoft Directory für XSI zugreifen 596
- Das Menü Führungskraft oder Assistent wird nicht angezeigt 596
- Das Telefon zeigt keine Kontakte an 597
- Fehlermeldung zu SIP-Abonnement 597
- Anzahl der Sprachnachrichten wird nicht angezeigt 597
- Über Kurzwahl für Sprachnachrichten kann kein Anruf getätigt werden 598
- Anmeldung bei einem Sprachboxkonto fehlgeschlagen 599
- Voicemail-PLK-Optionen werden auf dem Telefon nicht angezeigt 600
- Das Telefon konnte die PRT-Protokolle nicht auf den Remote-Server hochladen 600
- Gespeicherte Kennwörter werden nach dem Downgrade ungültig 600
- Fehler bei der Integration des Telefons in Webex 601
- Probleme mit dem Telefondisplay 602
  - Das Telefon zeigt unregelmäßige Schriftarten an 602
  - Telefonbildschirm zeigt Felder anstelle asiatischer Zeichen an 602
- Teilt alle Telefonprobleme über die Webseite des Telefons mit 603
- Telefonprobleme über Webex Control Hub melden 604
- Zurücksetzen des Telefons auf die Werkseinstellungen über die Telefon-Webseite 604
- Telefon über die Webseite des Telefons neu starten 605
- Das Telefon über Webex Control Hub neu starten 605
- Ein Telefonproblem remote melden 606

Pakete erfassen	606
Tipps zur Fehlerbehebung bei der Sprachqualität	607
Verhalten des Telefons bei Netzwerküberlastung	608
Zusätzliche Informationen	608

**KAPITEL 19****Telefonsysteme überwachen 609**

Übersicht der Telefonsystemüberwachung	609
Cisco IP-Telefon-Status	609
Fenster „Telefoninformationen anzeigen“	610
Telefoninformationen anzeigen	610
Anzeigen des Telefonstatus	611
Anzeigen der Statusmeldungen auf dem Telefon	611
Download-Status anzeigen	611
Die IP-Adresse des Telefons bestimmen	612
Anzeigen des Netzwerkstatus	612
Überwachung der Sprachqualität	613
Anrufstatistik anzeigen Bildschirm	613
Anrufstatistikfelder	614
Anzeigen des Personalisierungsstatus im Configuration Utility	614
Gründe für den Neustart	615
Neustartverlauf auf der Webbenutzeroberfläche des Telefons	616
Neustartverlauf auf dem Cisco IP-Telefonbildschirm	616
Neustartverlauf in der Status-Dumpdatei	616

**KAPITEL 20****Wartung 617**

Standardmäßiges Zurücksetzen	617
Zurücksetzen auf die Werkseinstellungen mit dem Tastenfeld des Telefons	618
Die Werkseinstellungen über das Telefonmenü wiederherstellen	619
Zurücksetzen des Telefons auf die Werkseinstellungen über die Telefon-Webseite	620
Ermitteln von Telefonproblemen mit einer URL auf der Telefon-Webseite	620

**ANHANG A:****Technische Details 623**

Netzwerkprotokolle	623
VLAN-Interaktion	627

Informationen zum USB-Port	628
USB-Port deaktivieren	628
SIP- und NAT-Konfiguration	629
SIP und das Cisco IP-Telefon	629
SIP über TCP	630
SIP-Proxy-Redundanz	630
Doppelte Registrierung	633
Registrierung für Failover und Wiederherstellung	634
RFC3311	635
SIP NOTIFY XML-Service	635
NAT-Zuordnung mit SBC (Session Border Controller)	635
NAT-Zuordnung mit einem SIP-ALG-Router	635
CDP (Cisco Discovery Protocol)	635
LLDP-MED	636
Gehäuse-ID TLV	637
Port-ID TLV	637
Gültigkeitsdauer TLV	637
Ende von LLDPDU TLV	638
Portbeschreibung TLV	638
Systemname TLV	638
Systemfunktionen TLV	638
Verwaltungsadresse TLV	638
Systembeschreibung TLV	639
IEEE 802.3 MAC/PHY Konfiguration/Status TLV	639
LLDP-MED-Funktionen TLV	640
Netzwerkrichtlinien TLV	640
LLDP-MED erweiterte Leistung über MDI TLV	640
LLDP-MED Bestandsverwaltung TLV	641
Auflösung der Netzwerkrichtlinie und QoS	641
Besondere VLANs	641
Standard-QoS für SIP-Modus	641
QoS-Auflösung für CDP	641
QoS-Auflösung für LLDP-MED	641
Koexistenz mit CDP	642

LLDP-MED und mehrere Netzwerkgeräte 642

LLDP-MED und IEEE 802.X 642

## ANHANG B:

### Zubehör für das Cisco IP-Telefon 643

Zubehörübersicht für die Telefone der Cisco IP Phone 8800-Serie mit Multiplattform-Firmware 643

Anbringen der Telefonstütze 645

Das Telefon mit einem Kabinenschloss sichern 645

Externe Lautsprecher und Mikrofone 646

Headsets 646

Wichtige Sicherheitsinformationen für Headsets 646

Cisco-Headsets 500-Serie 646

Cisco-Headset 521 und 522 647

Cisco-Headset 561 und 562 648

Drittanbieter-Headsets 651

Headset-Konfiguration auf Ihrem Telefon 652

Anpassung der Cisco-Headset 500-Serie 652

Upgrade-Regel für die Cisco Headset festlegen 652

Audioqualität 653

Analoge Headsets 653

USB-Headsets 654

Ein USB-Headset auswählen 654

Verwendung eines USB-Headsets beenden 654

Kabellose Headsets 654

Kabellose Bluetooth-Headsets 654

Tastenerweiterungsmodul für das Cisco IP-Telefon 656

Übersicht über die Einrichtung des Tastenerweiterungsmoduls für das Cisco IP-Telefon 656

Informationen zur Stromversorgung des Erweiterungsmoduls 658

Anschließen eines Erweiterungsmoduls an ein Cisco IP-Telefon 660

Anschließen von zwei oder drei Erweiterungsmodulen an ein Cisco IP Phone 664

Automatische Erkennung der Tastenerweiterungsmodule 667

Konfigurieren des Tastenerweiterungsmoduls mit der Telefon-Weboberfläche 668

Auf das Tastenerweiterungsmodul-Setup zugreifen 668

Einen Typ für das Erweiterungsmodul zuweisen 669

Einen Typ für das Tastenerweiterungsmodul über das Telefonmenü zuweisen 669

Das Erweiterungsmodul mit einem LCD-Display zurücksetzen	670
Konfigurieren einer Kurzwahl auf einem Erweiterungsmodul	670
Hinzufügen der Funktion „Anruf-Parken“ zu einer Erweiterungsmodul-Leitungstaste	671
Konfigurieren der LCD-Helligkeit für ein Erweiterungsmodul	672
Konfigurieren des Besetztlampenfelds auf einem Erweiterungsmodul	672
Benutzern ermöglichen, Funktionen für Leitungstasten von Tastenerweiterungsmodulen zu konfigurieren	673
Menüverknüpfung zu Leitungstasten von Tastenerweiterungsmodulen hinzufügen	674
Erweiterte Funktionen zu Leitungstasten von Tastenerweiterungsmodulen hinzufügen	675
Voicemail-PLK auf einer Tastenerweiterungsmodul-Schaltfläche konfigurieren	676
Fehlerbehebung für das Tastenerweiterungsmodul	677
Erweiterungsmodul durchläuft nicht den normalen Startvorgang	677
Leitungstaste in einem Tastenerweiterungsmodul abschalten	677
Wandhalterungen	678
Wandhalterungen	678
Komponenten des Wandbefestigungs-Kits (ohne Diebstahlschutz)	678
Wandbefestigungs-Kit (ohne Diebstahlschutz) für Telefone anbringen	680
Telefon von Wandhalterung (ohne Diebstahlschutz) abnehmen	684
Komponenten des Wandbefestigungs-Kits (ohne Diebstahlschutz) für Telefone mit Tastenerweiterungsmodul	685
Wandbefestigungs-Kit (ohne Diebstahlschutz) für Telefone mit Tastenerweiterungsmodul anbringen	686
Telefon und Tastenerweiterungsmodul von der Wandhalterung (ohne Diebstahlschutz) abnehmen	690
Hörerstation einstellen	691

---

<b>ANHANG C:</b>	<b>TR-069-Parametervergleich</b>	<b>693</b>
	Vergleich XML- und TR-069-Parameter	693



# KAPITEL 1

## Multiplattform-Telefone der Cisco IP-Telefon 8800-Serie

---

- [Übersicht über das Cisco IP-Telefon, auf Seite 1](#)
- [Telefonübersicht, auf Seite 1](#)
- [Cisco IP-Telefon 8811, auf Seite 3](#)
- [Cisco IP-Telefons 8841 und 8845, auf Seite 4](#)
- [Cisco IP-Telefon 8851, auf Seite 5](#)
- [Cisco IP-Telefone 8861 und 8865, auf Seite 6](#)
- [Tasten und Hardware, auf Seite 8](#)
- [Begriffsunterschiede, auf Seite 10](#)

### Übersicht über das Cisco IP-Telefon

Die Multiplattform-Telefone der Cisco IP-Telefon 8800-Serie umfassen eine Reihe von umfassenden VoIP-Telefonen (Voice-Over-Internet Protocol), bei denen die Sprachkommunikation über ein IP-Netzwerk erfolgt. Die Telefone besitzen alle Funktionen von herkömmlichen Bürotelefonen, beispielsweise Anrufweiterleitung, Wahlwiederholung, Kurzwahl, Anrufübergabe und Konferenzgespräche. Die Multiplattform-Telefone der Cisco IP-Telefon 8800-Serie sind optimal für Lösungen geeignet, die sich auf SIP-basiertes IP-PBX von Drittanbietern stützen.



---

**Hinweis** In diesem Dokument beziehen sich die Begriffe „Cisco IP-Telefon“ oder „Telefon“ auf Multiplattform-Telefone der Cisco IP-Telefon 8800-Serie.

---

### Telefonübersicht

Die Cisco IP-Telefone 8811, 8841, 8845, 8851, 8861 und 8865 stellen eine Sprachkommunikation über ein IP-Netzwerk (Internet Protocol) bereit. Die Funktionen eines Cisco IP-Telefon ähneln denen eines digitalen Bürotelefons: Sie können Anrufe tätigen und annehmen und Funktionen wie Stummschaltung, Halten, Anrufübergabe, Kurzwahl, Anrufweiterleitung usw. nutzen. Da Ihr Telefon zudem mit dem Datennetzwerk verbunden ist, bietet es erweiterte IP-Telefoniefunktionen, z. B. den Zugriff auf Netzwerkinformationen und -dienste sowie anpassbare Funktionen und Dienste.

Das Cisco IP Phone 8811 verfügt über einen LCD-Graustufendisplay.

Die Cisco IP-Telefone 8841, 8845, 8851, 8861 und 8865 besitzen ein 24-Bit-LCD-Farbdisplay.

Cisco IP-Telefone haben folgende Funktionen:

- Programmierbare Funktionstasten, die bis zu zehn Leitungen unterstützen oder für andere Funktionen programmiert werden können
- Gigabit-Ethernet-Verbindung
- Bluetooth-Unterstützung für kabellose Headsets (nur Cisco IP-Telefon 8845, 8851, 8861 und 8865)
- Unterstützung für externes Mikrofon und Lautsprecher (nur Cisco IP Phone 8861)
- Netzwerkkonnektivität per Wi-Fi (Cisco IP-Telefon 8861 und 8865)
- USB-Ports:
  - ein USB-Port für Cisco IP-Telefon 8851
  - Zwei USB-Ports für Cisco IP-Telefon 8861 und 8865
- Unterstützung für bis zu 3 Erweiterungsmodule:
  - Cisco IP-Telefon 8851 unterstützt zwei Erweiterungsmodule
  - Cisco IP-Telefon 8861 unterstützt drei Erweiterungsmodule

Ein Cisco IP-Telefon muss wie jedes andere Netzwerkgerät konfiguriert und verwaltet werden. Die Telefone codieren und decodieren die folgenden Codes:

- G.711 a-law
- G.711 mu-law
- G.722
- G.722.2/AMR-WB
- G.729a/G.729ab
- iLBC
- OPUS
- iSAC

Cisco IP-Telefone bieten klassische Telefoniefunktionen wie Anrufweiterleitung, Anrufübergabe, Wahlwiederholung, Kurzwahl, Konferenzgespräche und Zugriff auf Sprachspeichersysteme. Cisco IP-Telefons stellen auch verschiedene andere Funktionen bereit.

Wie bei anderen Netzwerkgeräten müssen Sie Cisco IP-Telefone so konfigurieren, dass sie auf ein Drittanbieter-Anrufsteuerungssystem und den Rest des IP-Netzwerks zugreifen können. Wenn Sie DHCP verwenden, müssen Sie weniger Einstellungen auf einem Telefon konfigurieren. Falls Ihr Netzwerk dies erfordert, können Sie Einstellungen wie IP-Adresse, Netzmaske, Gateway und primären/sekundären DNS-Server manuell konfigurieren.

Cisco IP-Telefons können mit anderen Geräten und Services im IP-Netzwerk interagieren, um erweiterte Funktionen bereitzustellen. Beispielsweise können Sie das Drittanbieter-Anrufsteuerungssystem im Lightweight Directory Access Protocol 3- (LDAP3-)Standardverzeichnis integrieren, damit Benutzer nach Kontaktinformationen von Kollegen direkt über ihre IP-Telefone suchen können.



Damit Cisco IP-Telefon im IP-Telefonienetzwerk funktioniert, muss es mit einem Netzwerkgerät verbunden sein, z. B. mit einem Cisco Catalyst-Switch. Außerdem müssen Sie Cisco IP-Telefon mit einem Drittanbieter-Anrufsteuerungssystem registrieren, um Anrufe zu tätigen und zu empfangen.

Da Cisco IP-Telefon ein Netzwerkgerät ist, können Sie detaillierte Statusinformationen direkt abrufen. Diese Informationen können bei der Behebung von Problemen helfen, die mit den IP-Telefonen der Benutzer auftreten. Sie können auch die Statistik eines aktuellen Anrufs oder einer Firmware-Version auf dem Telefon anzeigen.

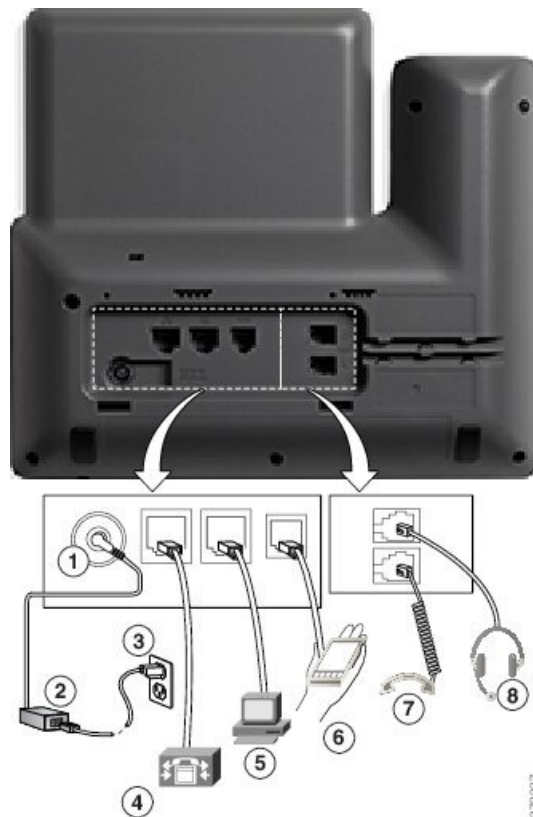


**Vorsicht** Das Verwenden eines Mobiltelefons, Handys oder GSM-Telefons oder eines Funksprechgeräts in unmittelbarer Nähe eines Cisco IP-Telefon kann Störungen verursachen. Weitere Informationen finden Sie in der Herstellerdokumentation zu dem Produkt, das die Störung verursacht.

## Cisco IP-Telefon 8811

### Telefonanschlüsse

Schließen Sie das Telefon an das IP-Telefonienetzwerk des Unternehmens an, wie in der folgenden Abbildung dargestellt.



1	Netzwerk-Port (Gleichstrom, 48 V)	5	Access-Port (10/100/1000 PC)
---	-----------------------------------	---	------------------------------

2	Netzteil mit Wechselstromeingang und Gleichstromausgang (optional)	6	AUX-Port
3	Wechselstrom-Netzstecker (optional)	7	Höreranschluss
4	Netzwerk-Port (10/100/1000 SW), kompatibel mit IEEE 802.3at	8	Analoger Headset-Port (optional)



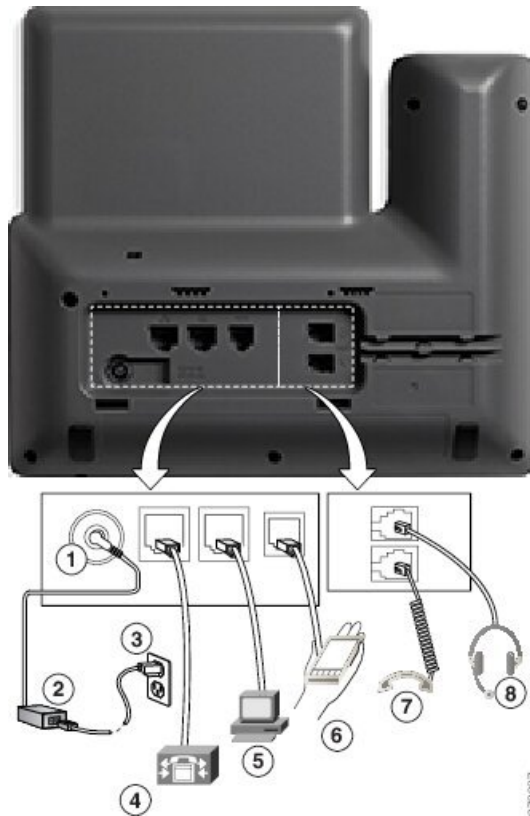
**Hinweis** Cisco IP Phone 8811 unterstützt kein Erweiterungsmodul.

## Cisco IP-Telefons 8841 und 8845

Im folgenden Abschnitt werden die Merkmale der Cisco IP-Telefons 8841 und 8845 beschrieben.

### Telefonanschlüsse

Schließen Sie Ihr Telefon an das IP-Telefonienetzwerk des Unternehmens an. Orientieren Sie sich hierbei an der folgenden Abbildung.



1	Netzstecker-Port (Gleichstrom, 48 V)	5	Access-Port (10/100/1000 PC)
2	Netzteil mit Wechselstromeingang und Gleichstromausgang (optional)	6	AUX-Port
3	Wechselstrom-Netzstecker (optional)	7	Höreranschluss
4	Netzwerk-Port (10/100/1000 SW), kompatibel mit IEEE 802.3at	8	Analoger Headset-Port (optional)



---

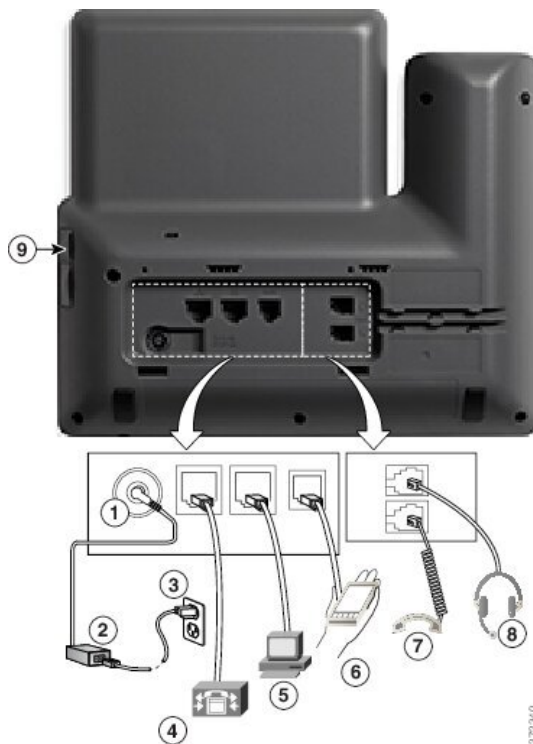
**Hinweis** Cisco IP-Telefon 8841 und 8845 unterstützen kein Erweiterungsmodul.

---

## Cisco IP-Telefon 8851

### Telefonanschlüsse

Schließen Sie Ihr Telefon an das IP-Telefonienetzwerk des Unternehmens an, wie in der folgenden Abbildung dargestellt.



1	Netzstecker-Port (Gleichstrom, 48 V)	6	AUX-Port
2	Netzteil mit Wechselstromeingang und Gleichstromausgang (optional)	7	Höreranschluss
3	Wechselstrom-Netzstecker (optional)	8	Analoger Headset-Port (optional)
4	Netzwerk-Port (10/100/1000 SW), kompatibel mit IEEE 802.3at	9	USB-Port
5	Access-Port (10/100/1000 PC)		



**Hinweis** Jeder USB-Port unterstützt den Anschluss von maximal fünf unterstützten und nicht unterstützten Geräten. Jedes Gerät, das an das Telefon angeschlossen ist, wird bei der Anzahl der maximal zulässigen Geräte berücksichtigt. Beispielsweise kann das Telefon am seitlichen Port fünf USB-Geräte (wie zwei Erweiterungsmodule, ein Headset, einen Hub und ein anderes Standard-USB-Gerät) unterstützen. Viele USB-Produkte von Drittherstellern zählen jedoch als mehrere USB-Geräte, beispielsweise kann ein Gerät, das einen USB-Hub und ein Headset enthält, als zwei USB-Geräte zählen. Weitere Informationen hierzu finden Sie in der Dokumentation für das jeweilige USB-Gerät.

## Cisco IP-Telefone 8861 und 8865

Im folgenden Abschnitt werden die Merkmale der Cisco IP-Telefone 8861 und 8865 beschrieben.

## Telefonanschlüsse

Schließen Sie Ihr Telefon an das IP-Telefonienetzwerk des Unternehmens an, wie in der folgenden Abbildung dargestellt.



1	Netzstecker-Port (Gleichstrom, 48 V)	7	Höreranschluss
2	Netzteil mit Wechselstromeingang und Gleichstromausgang (optional)	8	Analoger Headset-Port (optional)
3	Wechselstrom-Netzstecker (optional)	9	USB-Port
4	Netzwerk-Port (10/100/1000 SW), kompatibel mit IEEE 802.3at	10	Audio-Ein-/Ausgang
5	Access-Port (10/100/1000 PC)	11	USB-Port
6	AUX-Port		

**Hinweis**

Jeder USB-Port unterstützt den Anschluss von maximal fünf unterstützten und nicht unterstützten Geräten. Jedes Gerät, das an das Telefon angeschlossen ist, wird bei der Anzahl der maximal zulässigen Geräte berücksichtigt. Beispielsweise kann das Telefon am seitlichen Port fünf USB-Geräte (wie zwei Erweiterungsmodule, ein Headset, ein Hub und ein anderes Standard-USB-Gerät) und am rückwärtigen Port fünf zusätzliche Standard-USB-Geräte unterstützen. Viele USB-Produkte von Drittherstellern zählen jedoch als mehrere USB-Geräte, beispielsweise kann ein Gerät, das einen USB-Hub und ein Headset enthält, als zwei USB-Geräte zählen. Weitere Informationen hierzu finden Sie in der Dokumentation für das jeweilige USB-Gerät.


## Tasten und Hardware

Die Cisco IP Phone 8800-Serie hat zwei verschiedene Hardwaretypen:

- Cisco IP Phone 8811, 8841, 8851 und 8861 haben keine Kamera.
- Cisco IP Phone 8845 und 8865 sind mit einer integrierten Kamera ausgestattet.

**Abbildung 1: Tasten und Hardware des Cisco IP-Telefon 8845**



1	Hörer mit Leuchttaste	Zeigt einen eingehenden Anruf (rot blinkend) oder eine neue Voicemail (rot leuchtend) an.
2	Kamera Nur Cisco IP-Telefon 8845 und 8865	Verwendung der Kamera für Videoanrufe.
3	Programmierbare Funktionstasten und Leitungstasten	 Zugriff auf Ihre Telefonleitungen, die Funktionen und Anrufsitzungen.

4	Softkeys	 Zugriff auf Funktionen und Services.
5	<b>Zurück</b> , Navigationsbereich und <b>Freigabe</b>	<p><b>Zurück</b>  Kehrt zum vorherigen Bildschirm oder Menü zurück.</p> <p>Wenn Sie die Zurück-Taste drücken und länger als 0,5 Sekunden gedrückt halten („langes Drücken“), kehren Sie zum Hauptbildschirm oder zum Anrufbildschirm zurück. Wenn Sie sich im Einstellungenbildschirm befinden, kehren Sie durch langes Drücken zum Hauptbildschirm zurück. Wenn Sie sich in einem der Anrufbildschirme befinden, kehren Sie durch langes Drücken zum Anrufbildschirm zurück.</p> <p>Navigationsbereich  Navigationsrad und <b>Auswahl-Taste</b> – Blättert durch Menüs, markiert Elemente und wählt das markierte Element aus.</p> <p><b>Freigabe</b>  Beendet einen verbundenen Anruf oder eine Sitzung.</p>
6	<b>Halten/Fortsetzen, Konferenz</b> und <b>Übergabe</b>	<p><b>Halten/Fortsetzen</b>  Hält einen aktiven Anruf und setzt den gehaltenen Anruf fort.</p> <p><b>Konferenz</b>  Initiiert einen Konferenzanruf.</p> <p><b>Übergabe</b>  Übergibt einen Anruf.</p>
7	<b>Lautsprecher, Stummschaltung</b> und <b>Headset</b>	<p><b>Lautsprecher</b>  Schaltet den Lautsprecher ein bzw. aus. Wenn der Lautsprecher aktiviert ist, leuchtet die Taste.</p> <p><b>Stummschaltung</b>  Schaltet das Mikrofon ein bzw. aus. Wenn das Mikrofon stummgeschaltet ist, leuchtet die Taste.</p> <p><b>Headset</b>  Schaltet das Headset ein bzw. aus. Wenn das Headset aktiviert ist, leuchtet die Taste.</p>
8	<b>Kontakte, Anwendungen</b> und <b>Nachrichten</b>	<p><b>Kontakte</b>  Greift auf persönliche Verzeichnisse und Firmenverzeichnisse zu.</p> <p><b>Anwendungen</b>  Greift auf die Anrufliste, Benutzervoreinstellungen, Telefoneinstellungen und Modellinformationen zu.</p> <p><b>Nachrichten</b>  Ruft das Voicemail-System automatisch an.</p>
9	<b>Lautstärke-Taste</b>	 Passt die Lautstärke des Hörers, des Headsets und des Lautsprechers (abgenommen) sowie des Ruftons (aufgelegt) an.

## Softkey-, Leitungs- und Funktionstasten

Sie können die Funktionen Ihres Telefons wie folgt verwenden:

- Softkeys ermöglichen Ihnen den Zugriff auf die Funktionen, die auf dem Bildschirm über dem Softkey angezeigt werden. Die Softkeys ändern sich abhängig vom Vorgang, den Sie gerade ausführen. Der Softkey **Mehr ...** zeigt an, dass weitere Funktionen verfügbar sind.
- Die Funktions- und Leitungstasten, die sich an der Seite des Bildschirms befinden, ermöglichen Ihnen den Zugriff auf die Telefonfunktionen und Telefonleitungen.
  - Funktionstasten – Verwenden Sie diese Tasten für Funktionen wie **Kurzwahl** oder **Anrufübernahme** und zum Anzeigen Ihres Status auf einer anderen Leitung.
  - Leitungstasten: Verwenden Sie die Leitungstasten, um einen Anruf zu tätigen oder anzunehmen bzw. einen gehaltenen Anruf fortzusetzen. Sie können mit einer Leitungstaste auch das Fenster der Anrufsitzung öffnen und schließen sowie im Fenster der Anrufsitzung navigieren. Öffnen Sie das Anrufsitzungsfenster, um die Anrufe der Leitung anzuzeigen.

Die Funktions- und Leitungstasten leuchten, um folgenden Status anzuzeigen:

Einige Funktionen können als Softkeys oder Funktionstasten konfiguriert werden. Sie können auch mit Softkeys oder zugeordneten Tasten auf einige Funktionen zugreifen.

## Begriffsunterschiede

Die nachstehende Tabelle erläutert einige der Unterschiede zwischen den im *Multiplattform-Telefone der Cisco IP-Telefon 8800-Serie Benutzerhandbuch* und im *Multiplattform-Telefone der Cisco IP-Telefon 8800-Serie Administratorhandbuch* verwendeten Fachbegriffen.

**Tabelle 1: Begriffsunterschiede**

<b>Benutzerhandbuch</b>	<b>Administratorhandbuch</b>
Leitungsstatus	Besetztlampenfeld (BLF)
Nachrichtenanzeigen	Briefkastenlampe (MWI, Message Waiting Indicator) oder Nachrichtenwartelampe
Programmierbare Funktionstaste	Programmierbare Taste oder programmierbare Leitungstaste (PLK)
Vereinfachtes Fenster „Neuer Anruf“	Vereinfachte Blase „Neuer Anruf“
Voicemail-System	Voicemail-System





## KAPITEL 2

# Neue und geänderte Informationen

- Neu und geändert in Firmware-Version 11.3(7), auf Seite 11
- Neu und geändert in Firmware-Version 11.3(6), auf Seite 15
- Neu und geändert in Firmware-Version 11.3(5), auf Seite 16
- Neue und geänderte Funktionen für 11.3(4), auf Seite 17
- Neu und geändert in Version 11.3(3), auf Seite 18
- Neu und geändert in Firmware-Version 11.3(2), auf Seite 21
- Neu und geändert in Firmware-Version 11.3(1), auf Seite 25
- Neue und geänderte Informationen für Firmware-Version 11.2(3)SR1, auf Seite 26
- Neu und geändert in Firmware-Version 11.2(3), auf Seite 26
- Neu und geändert in Firmware-Version 11.2(1), auf Seite 29
- Neu und geändert in Firmware-Version 11.1(2), auf Seite 31
- Neu und geändert in Firmware-Version 11.1(1), auf Seite 32
- Neue und geänderte Funktionen in Firmware-Version 11.0(1), auf Seite 33

## Neu und geändert in Firmware-Version 11.3(7)

Überarbeitung	Neu und geändert
Thema wurde um die neue Funktion <code>Inert</code> ergänzt	Konfigurierbare Funktionen auf Leitungstasten, auf Seite 319
Aufgabe für die neue Funktion <code>Inert-Modus</code> für <code>PLK-Konfiguration</code> hinzugefügt	Leitungstaste abschalten, auf Seite 327 Leitungstaste in einem Tastenerweiterungsmodul abschalten, auf Seite 677

Überarbeitung	Neu und geändert
Themen wurden um eine Voraussetzung für die neue Funktion <code>Inert-Modus</code> für <code>PLK-Konfiguration</code> ergänzt	<p>Benutzer ermöglichen, Funktionen für Leitungstasten zu konfigurieren, auf Seite 194</p> <p>Benutzern ermöglichen, Funktionen für Leitungstasten von Tastenerweiterungsmodulen zu konfigurieren, auf Seite 673</p> <p>Wählen Sie Verhalten der LED-Leitungstaste, auf Seite 296</p> <p>Konfigurieren des Telefons zur Überwachung der Leitungen mehrerer Benutzer, auf Seite 201</p> <p>Konfigurieren einer Leitungstaste auf dem Telefon zur Überwachung der Leitung eines einzelnen Benutzers, auf Seite 203</p>
Aufgabe zur Unterstützung der Spam-Anzeige für eingehende Anrufe hinzugefügt	Spam-Anzeige für eingehende Webex-Anrufe, auf Seite 396
Thema wurde um einen Verweis auf das Thema „Spam-Anzeige für eingehende Webex-Anrufe“ ergänzt	Spam-Anzeige für eingehende Anrufe , auf Seite 395
Thema für die neue Funktion <code>VPN-Verbindungsunterstützung</code> hinzugefügt	<p>VPN-Verbindung über das Telefon einrichten, auf Seite 174</p> <p>Anzeigen des VPN-Status, auf Seite 175</p> <p>VPN-Verbindung über die Telefon-Webseite einrichten, auf Seite 175</p> <p>Parameter für VPN-Einstellungen, auf Seite 176</p> <p>Telefon über die Webseite des Telefons neu starten, auf Seite 605</p>
Thema wurde um die Funktion <code>VPN-Verbindungsunterstützung</code> ergänzt	Telefoniefunktionen, auf Seite 181
Thema wurde um die Verknüpfungszeichenfolgen der Telefonmenüs <b>VPN-Einstellungen</b> und <b>VPN-Status</b> ergänzt	Zuordnung von Menüverknüpfungen zu <code>PLK</code> und <code>PSK</code> , auf Seite 315
Thema wurde um die neuen Felder der Funktion <code>VPN-Verbindungsunterstützung</code> ergänzt	Felder bei der Netzwerkkonfiguration, auf Seite 470
Thema wurde um die Aufgabe zur Aktivierung der Unterstützung für LDAP Unified Search ergänzt	LDAP Unified Search aktivieren, auf Seite 326
Thema wurde um die Aufgabe zur Aktivierung der Funktion <code>Direkte PLK-Konfiguration</code> ergänzt	Direkte <code>PLK-Konfiguration</code> aktivieren, auf Seite 384

Überarbeitung	Neu und geändert
<p>Themen für die Funktion <code>Direkte PLK-Konfiguration</code> aktualisiert</p>	<p>Benutzer ermöglichen, Funktionen für Leitungstasten zu konfigurieren, auf Seite 194</p> <p>Parameter für die Funktionen auf Leitungstasten , auf Seite 196</p> <p>Kurzwahl über eine Leitungstaste konfigurieren, auf Seite 197</p> <p>Parameter zum Mithören einer einzelnen Leitung, auf Seite 204</p> <p>Add Call Park to a Line Key (Parken von Anrufen einer Leitungstaste hinzufügen), auf Seite 211</p> <p>Leitungstaste für den Zugriff auf die Menüs „Führungskraft“ und „Assistent“ konfigurieren, auf Seite 285</p> <p>Menüverknüpfung zu einer Leitungstaste hinzufügen, auf Seite 314</p> <p>Erweiterte Funktionen zu einer Leitungstaste hinzufügen, auf Seite 318</p> <p>Durchwahl einer Leitungstaste aktivieren, auf Seite 384</p> <p>XML-Dienst einer Leitungstaste hinzufügen, auf Seite 386</p> <p>Webex-Kontakte auf einer Leitungstaste konfigurieren, auf Seite 361</p> <p>Voicemail-PLK auf einer Leitungstaste konfigurieren, auf Seite 426</p> <p>Voicemail-PLK auf dem Telefon konfigurieren, auf Seite 429</p> <p>Benutzern ermöglichen, Funktionen für Leitungstasten von Tastenerweiterungsmodulen zu konfigurieren, auf Seite 673</p>
<p>Aufgabe zum Deaktivieren eines USB-Ports hinzugefügt</p>	<p>USB-Port deaktivieren, auf Seite 628</p>
<p>Im Thema werden nun die allgemeinen Anrufaufzeichnungen erwähnt, die von Benutzern angezeigt werden können</p>	<p>Anrufstatistik anzeigen Bildschirm, auf Seite 613</p>
<p>Tabelle des Themas wurde aktualisiert</p>	<p>Anrufstatistikfelder, auf Seite 614</p>
<p>Thema wurden weitere Schritte hinzugefügt</p>	<p>Benutzerkennwort festlegen, auf Seite 235</p>
<p>Aufgabe zum Einrichten eines Proxyservers auf der Webseite des Telefons hinzugefügt</p>	<p>Proxyserver einrichten, auf Seite 168</p>

Überarbeitung	Neu und geändert
Thema für die neue Funktion HTTP-Proxyunterstützung hinzugefügt	Parameter für HTTP-Proxyeinstellungen, auf Seite 169
Thema wurde um die Funktion HTTP-Proxy ergänzt	Telefoniefunktionen, auf Seite 181
Thema wurde um die Verknüpfungszeichenfolge des Telefonmenüs <b>HTTP-Proxyeinstellungen</b> ergänzt	Zuordnung von Menüverknüpfungen zu PLK und PSK, auf Seite 315
Thema wurde um die neuen Felder der Funktion HTTP-Proxy ergänzt	Felder bei der Netzwerkkonfiguration, auf Seite 470
Im Thema werden nun die HTTP-Proxyeinstellungen erwähnt	Auf Ihrem Telefon mit dem Aktivierungscode , auf Seite 39 DNS SRV für HTTP-Bereitstellung verwenden, auf Seite 44 Automatische Bereitstellung mit kurzem Aktivierungscode aktivieren, auf Seite 41 Ihre Telefone für die Onboard-Aktivierung des Aktivierungscode einrichten, auf Seite 73
Aufgabe für Webex-Kontakte-Unterstützung hinzugefügt	Webex-Kontakte auf dem Telefon aktivieren, auf Seite 360
Aufgabe zur Webex-Kontakte-Unterstützung auf einer Leitungstaste hinzugefügt	Webex-Kontakte auf einer Leitungstaste konfigurieren, auf Seite 361
Aufgabe zur Webex-Kontakte-Unterstützung auf einem Softkey hinzugefügt	Einen Softkey für Webex-Kontakte hinzufügen, auf Seite 362
Thema für Webex-Kontakte auf PSK und PLK aktualisiert	Zuordnung von Menüverknüpfungen zu PLK und PSK, auf Seite 315
Thema zur Webex-Anrufprotokoll-Unterstützung hinzugefügt	Webex-Anrufprotokolle auf dem Telefon aktivieren, auf Seite 363
Neues Thema über Unterstützung von „One Button to Join“ (OBTJ) hinzugefügt	Webex „One Button to Join“ (OBTJ) auf dem Telefon, auf Seite 352
Neues Thema über das Unterstützen von „One Button to Join“ (OBTJ) und dem Hinzufügen des Softkey für Meetings hinzugefügt	Softkey zum Hinzufügen von Meetings auf dem Telefon, auf Seite 353
Thema zur Behebung eines Problems in Bezug auf den Integrationsprozess des Telefons bei Webex hinzugefügt	Fehler bei der Integration des Telefons in Webex, auf Seite 601

## Neu und geändert in Firmware-Version 11.3(6)

Überarbeitung	Neu und geändert
Aufgabe wurde aktualisiert, um die Situationen hinzuzufügen, in denen sich der Fokus auf den eingehenden Anruf verschiebt	<a href="#">Aktiven Anruf im Fokus behalten</a> , auf Seite 337
Beschreibung der <code>Rufumleitung</code> aktualisiert	<a href="#">Telefoniefunktionen</a> , auf Seite 181
Thema wurde aktualisiert, um den neuen Parameter <code>Forward Softkey</code> (Umleitungs-Softkey) hinzuzufügen	<a href="#">Parameter für das Aktivieren der Rufumleitung auf der Registerkarte „Benutzer“</a> , auf Seite 346
Softkey im Thema für die neue Funktion wurde aktualisiert	<a href="#">Funktionsaktivierungscode-Synchronisierung für „Alle Anrufe weiterleiten“ aktivieren</a> , auf Seite 351
Thema wurde aktualisiert, um die Sprachunterstützung für Französisch (Kanada) hinzuzufügen	<a href="#">Einrichtung für Sprachen mit lateinischen und kyrillischen Buchstaben</a> , auf Seite 581
	<a href="#">Für das Telefondisplay unterstützte Sprachen</a> , auf Seite 578
	<a href="#">Wörterbücher und Schriftarten einrichten</a> , auf Seite 579
Beschreibung des Parameters <code>Display Attrs</code> (Anzeigeattribute) aktualisiert	<a href="#">Parameter für das LDAP-Verzeichnis</a> , auf Seite 437
Das Aufgabenthema zur Einschränkung des Benutzerzugriffs auf die Klingeltonlautstärkeregelung wurde hinzugefügt	<a href="#">Benutzerzugriff auf die Steuerung der Klingeltonlautstärke einschränken</a> , auf Seite 232
Neues Thema für Webex Cloud Onboarding hinzugefügt	<a href="#">Telefon-Onboarding für Webex Cloud</a> , auf Seite 40
	<a href="#">Ein Telefon für das Onboarding für Webex Cloud aktivieren</a> , auf Seite 40
Neues Thema für die PRT-Generierung in Cisco Webex Control Hub hinzugefügt	<a href="#">Telefonprobleme über Webex Control Hub melden</a> , auf Seite 604
Neues Thema zum Neustart über Cisco Webex Control Hub hinzugefügt	<a href="#">Das Telefon über Webex Control Hub neu starten</a> , auf Seite 605
Neues Thema zur Webex-Kontakte-Unterstützung hinzugefügt	<a href="#">Webex-Kontakte auf dem Telefon aktivieren</a> , auf Seite 360
Neues Thema zur Webex-Kontakte-Unterstützung auf einer Leitungstaste hinzugefügt	<a href="#">Webex-Kontakte auf einer Leitungstaste konfigurieren</a> , auf Seite 361
Neues Thema zur Webex-Kontakte-Unterstützung auf einem Softkey hinzugefügt	<a href="#">Einen Softkey für Webex-Kontakte hinzufügen</a> , auf Seite 362

Überarbeitung	Neu und geändert
Thema für Webex-Kontakte auf PSK und PLK aktualisiert	<a href="#">Zuordnung von Menüverknüpfungen zu PLK und PSK, auf Seite 315</a>
Neues Thema zur Webex-Anrufprotokoll-Unterstützung hinzugefügt	<a href="#">Webex-Anrufprotokolle auf dem Telefon aktivieren, auf Seite 363</a>
Thema wurde um die neue Funktion <code>Noise Removal</code> ergänzt	<a href="#">Telefoniefunktionen, auf Seite 181</a>
Thema wurde um die neue Funktion <code>Noise Removal</code> ergänzt	<a href="#">Akustische Einstellungen konfigurieren, auf Seite 405</a>
Thema wurde um den neuen Parameter <code>Noise Removal</code> ergänzt	<a href="#">Parameter für akustische Einstellungen, auf Seite 406</a>
Neues Thema zum Beheben eines Downgrade-Problems hinzugefügt	<a href="#">Gespeicherte Kennwörter werden nach dem Downgrade ungültig, auf Seite 600</a>

## Neu und geändert in Firmware-Version 11.3(5)

Überarbeitung	Neu und geändert
Thema wurde aktualisiert und ein doppelter Satz entfernt	<a href="#">Voicemail konfigurieren, auf Seite 423</a>
Thema wurde umgeschrieben.	<a href="#">Voicemail für eine Durchwahl konfigurieren, auf Seite 423</a>
Thema wurde aktualisiert, um einen Referenzlink hinzuzufügen.	<a href="#">Die Nachrichtenanzeige konfigurieren, auf Seite 424</a>
Thema wurde aktualisiert und neue Parameter hinzugefügt	<a href="#">Parameter für Sprachspeicher-Server und wartende Nachrichten, auf Seite 424</a>
Aufgabe zum Aktivieren der Funktion wurde hinzugefügt	<a href="#">Aktiven Anruf im Fokus behalten, auf Seite 337</a>
Thema wurde aktualisiert und Aktualisierungsstatus der MIC-Zertifizierung hinzugefügt	<a href="#">Download-Status anzeigen, auf Seite 611</a>
Aufgabe zur Verlängerung des MIC-Zertifikats wurde hinzugefügt	<a href="#">Verlängern des MIC-Zertifikats, auf Seite 88</a>
Thema für die Funktion MIC-Zertifikatsverlängerung durch SUDI-Service wurde hinzugefügt	<a href="#">Parameter für die MIC-Zertifikatsverlängerung durch SUDI-Service, auf Seite 88</a>
Thema zur Unterstützung von STIR/SHAKEN wurde hinzugefügt	<a href="#">Spam-Anzeige für eingehende Anrufe, auf Seite 395</a>

Überarbeitung	Neu und geändert
Aufgabe für dialogbasierte gemeinsam genutzte Leitungen wurde hinzugefügt	<a href="#">Hinzufügen der Darstellung dialogbasierter gemeinsam genutzter Leitungen, auf Seite 229</a>
Thema zum Festlegen der Upgrade-Regel für Cisco-Headsets wurde hinzugefügt	<a href="#">Upgrade-Regel für die Cisco Headset festlegen, auf Seite 652</a>
Thema für die Cisco Headset 700-Serie wurde aktualisiert	<a href="#">Headset-Bestand berichten, auf Seite 338</a>
Neue Aufgabe zur Unterstützung der Einzelschritt-Migration von MPP-Telefonen zu Unternehmenstelefonen wurde hinzugefügt	<a href="#">Direktes Migrieren des Telefons zu einem Unternehmenstelefon, auf Seite 75</a>

## Neue und geänderte Funktionen für 11.3(4)

Überarbeitung	Neu und geändert
Thema mit Anweisungen hinzufügt, wie ein Telefon konfiguriert werden muss, um Informationen über verbundene oder getrennte Peripheriegeräte an den Server zu melden.	<a href="#">Headset-Bestand berichten, auf Seite 338</a>
Neues Thema für die RTL-Sprachunterstützung hinzugefügt	<a href="#">Einrichtung für RTL-Sprachen (Links-nach-Rechts), auf Seite 582</a>
Vorhandenes Thema für RTL-Spracheinträge aktualisiert	<a href="#">Für das Telefondisplay unterstützte Sprachen, auf Seite 578</a>
Vorhandenes Thema für RTL-Spracheinträge aktualisiert	<a href="#">Wörterbücher und Schriftarten einrichten, auf Seite 579</a>
Aufgabe zum Aktivieren des SSRC-Resets hinzugefügt, um einen Anrufübertragungsfehler zu vermeiden	<a href="#">SSRC-Reset für neue RTP- und SRTP-Sitzungen aktivieren, auf Seite 520</a>
Das Thema wurde aktualisiert, um den neuen Parameter <code>SSRC Reset on RE-INVITE</code> hinzuzufügen	<a href="#">RTP-Parameter, auf Seite 515</a>
Nummer der DNS SRV-Einträge wurde aktualisiert	<a href="#">SIP-Proxy-Redundanz, auf Seite 630</a>
Aufgabe zum Deaktivieren oder Aktivieren der Funktion „DF-Bit“ (Don't Fragment Bit) wurde hinzugefügt	<a href="#">DF-Bit deaktivieren oder aktivieren, auf Seite 484</a>
Aufgabe zum Hinzufügen der XMPP-Benutzer-ID auf dem Telefon wurde hinzugefügt	<a href="#">XMPP-Benutzer-ID auf dem Telefonbildschirm anzeigen, auf Seite 375</a>

Überarbeitung	Neu und geändert
Thema wurde aktualisiert, um den neuen Parameter XMPP-Benutzer-ID mit der höchsten Priorität anzeigen hinzuzufügen  Aufgabe wurde aktualisiert, um einen neuen Schritt hinzuzufügen	<a href="#">Parameter für die Einrichtungspräsenz, auf Seite 370</a> <a href="#">Namen des Telefons konfigurieren, auf Seite 329</a>

## Neu und geändert in Version 11.3(3)

Überarbeitung	Neu und geändert
Das Thema wurde aktualisiert, und der neue Parameter Kontakte zum persönlichen Verzeichnis hinzufügen wurde hinzugefügt.	<a href="#">Parameter für den XSI-Telefondienst, auf Seite 450</a>
Relevante Themen für Führungskräfte und Assistenten hinzugefügt	<a href="#">Alphanumerisches Wählen für Führungskräfte aktivieren, auf Seite 284</a> <a href="#">Voreinstellungen für die Führungskraft-Assistenten-Rolle festlegen, auf Seite 281</a> <a href="#">Auswahllogik der Rolle Führungskraft-Assistenten-Rolle, auf Seite 282</a>



Überarbeitung	Neu und geändert
Themen für Führungskräfte und Assistenten aktualisiert	<p>Führungskräfte und Assistenten, auf Seite 281</p> <p>Synchronisierung der Einstellung Führungskraft/Assistent, auf Seite 284</p> <p>Rufnummernplan für Führungskräfte und Assistenten, auf Seite 284</p> <p>Leitungstaste für den Zugriff auf die Menüs „Führungskraft“ und „Assistent“ konfigurieren, auf Seite 285</p> <p>Serviceaktivierungs-codes für Führungskräfte und Assistenten, auf Seite 285</p> <p>Programmierbare Softkeys für Führungskräfte und Assistenten, auf Seite 287</p> <p>Menüelement auf dem Telefonbildschirm ausblenden, auf Seite 307</p> <p>Parameter für die Menü-sichtbarkeit, auf Seite 308</p> <p>Das Menü Führungskraft oder Assistent wird nicht angezeigt, auf Seite 596</p> <p>Telefoniefunktionen, auf Seite 181</p> <p>Funktionstasten und Softkeys, auf Seite 192</p> <p>Funktionstasten-Synchronisierung aktivieren, auf Seite 272</p> <p>Statussynchronisierung von Ruhefunktion und Rufumleitung, auf Seite 273</p> <p>Verhaltensanpassung Leitungstasten-LED, auf Seite 297</p> <p>Menüelement auf dem Telefonbildschirm ausblenden, auf Seite 307</p> <p>Parameter für die Menü-sichtbarkeit, auf Seite 308</p> <p>Zuordnung von Menüverknüpfungen zu PLK und PSK, auf Seite 315</p> <p>Konfigurierbare Funktionen auf Leitungstasten, auf Seite 319</p> <p>Synchronisierung von Einstellungen zwischen dem Telefon und dem Server aktivieren, auf Seite 359</p> <p>Programmierbare Leitungstasten, auf Seite 383</p> <p>Programmierbare Softkeys, auf Seite 396</p> <p>Beispiele für Ziffernfolgen, auf Seite 563</p> <p>Vertikale Serviceaktivierungs-codes, auf Seite 583</p>

Überarbeitung	Neu und geändert
Die Themen zur Funktion <i>Synchronisierung</i> von Anklöpfen und <i>Ablehnen anonymer Anrufe</i> wurden hinzugefügt	<p><a href="#">Synchronisierung von Ablehnen anonymer Anrufe über den XSI-Dienst aktivieren</a>, auf Seite 276</p> <p><a href="#">Funktionsaktivierungscode für das Ablehnen anonymer Anrufe einrichten</a>, auf Seite 277</p> <p><a href="#">Synchronisierung von wartenden Anrufen über den XSI-Dienst aktivieren</a>, auf Seite 278</p> <p><a href="#">Festlegen des Funktionsaktivierungscode für Wartende Anrufe</a>, auf Seite 279</p>
Das Aufgabenthema, wie das Textfeld des Menüs <b>Nichtverfügbarkeit</b> des Agentenstatus am Telefon ein- bzw. ausgeblendet werden kann, wurde hinzugefügt	<a href="#">Textfeld des Menüs „Nicht verfügbar“ des Agentenstatus auf dem Telefon ein- bzw. ausblenden</a> , auf Seite 369
Das Aufgabenthema zum Konfigurieren von Softkeys für unterschiedliche Typen von Anrufverlaufslisten wurde hinzugefügt	<a href="#">Aktivieren von Softkeys für das Menü „Anrufverlaufsliste“</a> , auf Seite 393
Das Thema wurde aktualisiert, um die neuen Parameter <code>PRT HTTP Header</code> und <code>PRT HTTP Header-Wert</code> hinzuzufügen	<a href="#">Parameter für das Tool „Fehlerbericht konfigurieren“</a> , auf Seite 238
Das Thema wurde aktualisiert, um den Parameter <code>Precondition Support</code> (Unterstützung von Vorbedingungen) hinzuzufügen und den Parameter <code>SIP 100REL Enable</code> (SIP 100rel aktivieren) zu aktualisieren	<a href="#">Parameter für SIP-Einstellungen für Durchwahlen</a> , auf Seite 528
Das Thema für den Bildschirm <b>Produktinformationen</b> auf dem Telefon wurde aktualisiert	<a href="#">Fenster „Telefoninformationen anzeigen“</a> , auf Seite 610
Das Thema zum Anpassen der Konfigurationsversion des Produkts wurde hinzugefügt	<a href="#">Konfigurationsversion des Produkts anpassen</a> , auf Seite 337
Parameter- <code>Port</code> und <code>Benutzer-ID</code> im Thema aktualisiert	<a href="#">Parameter für die Einrichtungspräsenz</a> , auf Seite 370
Thema bezüglich der Verwendung der DNS SRV-Datensätze für das BroadSoft XMPP hinzugefügt	<a href="#">Verwendung von DNS SRV für XMPP</a> , auf Seite 374

## Neu und geändert in Firmware-Version 11.3(2)

Überarbeitung	Neu und geändert
Aufgaben zu den Menüverknüpfungen der Funktionen auf PLK und PSK hinzugefügt	<p>Menüverknüpfung zu einer Leitungstaste hinzufügen, auf Seite 314</p> <p>Zuordnung von Menüverknüpfungen zu PLK und PSK, auf Seite 315</p> <p>Erweiterte Funktionen zu einer Leitungstaste hinzufügen, auf Seite 318</p> <p>Konfigurierbare Funktionen auf Leitungstasten, auf Seite 319</p> <p>Menüverknüpfung zu einem programmierbaren Softkey hinzufügen, auf Seite 324</p>
Themen für die Funktion „Kontrolle der Benutzerauthentifizierung“ hinzugefügt	<p>Authentifizierungsanforderungen für den Zugriff auf die Telefonmenüs steuern , auf Seite 260</p> <p>Parameter für die Kontrolle der Benutzerauthentifizierung, auf Seite 261</p>
Aufgaben zum Hinzufügen von Menüverknüpfungen oder Funktionen zu den Tasten eines Tasten Erweiterungsmoduls hinzugefügt	<p>Benutzern ermöglichen, Funktionen für Leitungstasten von Tastenerweiterungsmodulen zu konfigurieren, auf Seite 673</p> <p>Menüverknüpfung zu Leitungstasten von Tastenerweiterungsmodulen hinzufügen, auf Seite 674</p> <p>Erweiterte Funktionen zu Leitungstasten von Tastenerweiterungsmodulen hinzufügen, auf Seite 675</p>
Themen zu Funktionen auf PLK und PSK wurden mit Menüverknüpfungen aktualisiert	<p>Benutzer ermöglichen, Funktionen für Leitungstasten zu konfigurieren, auf Seite 194</p> <p>Parameter für die programmierbaren Softkeys, auf Seite 387</p>
Themen für die Funktion „Funktionsaktivierungscode-Synchronisierung“ hinzugefügt	<p>Funktionsaktivierungscode-Synchronisierung für „Alle Anrufe weiterleiten“ aktivieren, auf Seite 351</p> <p>Funktionsaktivierungscode für den Service „Rufumleitung alle Anrufe“ einrichten, auf Seite 351</p>
Themen zur Einführung der Erweiterungen für die SIP-Proxy-Redundanz hinzugefügt	<p>SIP-Proxy-Redundanz, auf Seite 630</p> <p>SIP-Proxy-Failover, auf Seite 631</p> <p>SIP-Proxy-Fallback, auf Seite 632</p>
Aufgabenkontext wurde aktualisiert, um die Verbesserung der SIP-Proxy-Redundanz zu unterstützen	<p>SIP-Transport konfigurieren, auf Seite 254</p>

Überarbeitung	Neu und geändert
Beschreibung aktualisiert für die Funktionen „Name des Anrufers“ und „Nummer des Anrufers anzeigen“	<a href="#">Telefoniefunktionen</a> , auf Seite 181
Aufgabe zum Konfigurieren der Anzeige von Name und Nummer des Anrufers in Benachrichtigungen für eingehende Anrufe hinzugefügt	<a href="#">Nummer des Anrufers anstelle von „Nicht aufgelöster Anrufername“ anzeigen</a> , auf Seite 313
Aufgabe zum Deaktivieren der Kontaktsuche in allen Verzeichnissen hinzugefügt	<a href="#">Kontaktsuche in allen Verzeichnissen deaktivieren</a> , auf Seite 434
Aufgabe zum Deaktivieren des persönlichen Adressbuchs hinzugefügt	<a href="#">Persönliches Adressbuch deaktivieren</a> , auf Seite 435
Aufgabe zum Ausblenden von Menüelementen auf dem Telefonbildschirm hinzugefügt	<a href="#">Menüelement auf dem Telefonbildschirm ausblenden</a> , auf Seite 307
Referenzthema zur Funktion „Menüsichtbarkeit“ hinzugefügt	<a href="#">Parameter für die Menüsichtbarkeit</a> , auf Seite 308
Aufgabe zum Konfigurieren der Verzeichnisdienste auf der Telefon-Webseite hinzugefügt	<a href="#">Verzeichnisdienste konfigurieren</a> , auf Seite 431
Referenzthema zu den Verzeichnisdiensten hinzugefügt	<a href="#">Parameter für Verzeichnisdienste</a> , auf Seite 432
Referenzthema wurde aktualisiert, um die neuen Parameter für die Verzeichniserweiterungsfunktion hinzuzufügen	<a href="#">Parameter für den XSI-Telefondienst</a> , auf Seite 450
Referenzthema für die Verzeichniserweiterungsfunktion aktualisiert	<a href="#">Funktionstasten und Softkeys</a> , auf Seite 192
Referenzthema zu einem Anwendungsfall der Fehlerbehebung für die Verzeichniserweiterungsfunktion hinzugefügt	<a href="#">Das Telefon zeigt keine Kontakte an</a> , auf Seite 597
Aufgabe wurde aktualisiert, um weitere Informationen zur Einstellung „Rufumleitung aktivieren“ auf der Registerkarte „Benutzer“ hinzuzufügen	<a href="#">Aktivieren der Rufumleitung auf der Registerkarte „Benutzer“</a> , auf Seite 345
Referenzthema zu den Parametern für die Rufumleitungseinstellungen auf der Registerkarte „Benutzer“ hinzugefügt	<a href="#">Parameter für das Aktivieren der Rufumleitung auf der Registerkarte „Benutzer“</a> , auf Seite 346
Referenzthema wurde aktualisiert, um neue Funktionen hinzuzufügen	<a href="#">Funktionstasten und Softkeys</a> , auf Seite 192
Aktualisierung der Beschreibung der Briefkastenlampe	<a href="#">Telefoniefunktionen</a> , auf Seite 181
Thema wurde aktualisiert, um Voicemail hinzuzufügen	<a href="#">Programmierbare Leitungstasten</a> , auf Seite 383

Überarbeitung	Neu und geändert
Thema zum Konfigurieren der Voicemail-PLK auf einer Leitungstaste hinzugefügt	<a href="#">Voicemail-PLK auf einer Leitungstaste konfigurieren, auf Seite 426</a>
Thema zur Voicemail-PLK auf einer Erweiterungsmodul-Taste hinzugefügt	<a href="#">Voicemail-PLK auf einer Tastenerweiterungsmodul-Schaltfläche konfigurieren, auf Seite 676</a>
Thema zur Voicemail-PLK auf dem Telefon hinzugefügt	<a href="#">Voicemail-PLK auf dem Telefon konfigurieren, auf Seite 429</a>
Referenzthema für die in der Voicemail-PLK-Funktion verwendete Zeichenfolgensyntax hinzugefügt	<a href="#">Zeichenfolgensyntax für Voicemail-PLK, auf Seite 427</a>
Thema wurde aktualisiert, um die Voicemail-PLK-Funktion hinzuzufügen	<a href="#">Benutzer ermöglichen, Funktionen für Leitungstasten zu konfigurieren, auf Seite 194</a>
Thema wurde aktualisiert, um neue Funktionen hinzuzufügen	<a href="#">Konfigurierbare Funktionen auf Leitungstasten, auf Seite 319</a>
Thema wurde aktualisiert, um den neuen Schritt für MWI hinzuzufügen	<a href="#">Wählen Sie Verhalten der LED-Leitungstaste, auf Seite 296</a>
Thema wurde aktualisiert, um eine Tabelle hinzuzufügen	<a href="#">Verhaltensanpassung Leitungstasten-LED, auf Seite 297</a>
Themen zur Behebung von für Voicemail-PLK relevanten Problemen hinzugefügt	<a href="#">Fehlermeldung zu SIP-Abonnement, auf Seite 597</a> <a href="#">Anzahl der Sprachnachrichten wird nicht angezeigt, auf Seite 597</a> <a href="#">Über Kurzwahl für Sprachnachrichten kann kein Anruf getätigt werden, auf Seite 598</a> <a href="#">Anmeldung bei einem Sprachboxkonto fehlgeschlagen, auf Seite 599</a> <a href="#">Voicemail-PLK-Optionen werden auf dem Telefon nicht angezeigt, auf Seite 600</a>
Thema wurde aktualisiert, um die automatische RTP (Echtzeit-Transport-Protokoll)-Transportauswahl zu unterstützen	<a href="#">Eine sichere Durchwahl einrichten, auf Seite 253</a>
Client-Verzeichnisnummer, Benutzername, Kennwort und Authentifizierungsmethodenparameter für das LDAP-Verzeichnis aktualisiert	<a href="#">Parameter für das LDAP-Verzeichnis, auf Seite 437</a>
Thema wurde hinzugefügt, um die Logik des LDAP-Verzeichniszugriffs anzuzeigen	<a href="#">Übersicht über den LDAP-Verzeichniszugriff, auf Seite 448</a>

Überarbeitung	Neu und geändert
Format der Firmware-Version (SWVER) aktualisiert	<a href="#">Makroerweiterungsvariablen</a> , auf Seite 98 <a href="#">Makro-Variablen</a> , auf Seite 222 <a href="#">Bedingungsausdrücke</a> , auf Seite 109
Thema zur Verbesserung der Funktion „Parken von Anrufen“ aktualisiert	<a href="#">Parken von Anrufen mit einer Taste konfigurieren</a> , auf Seite 210
Thema wurde aktualisiert, um Voraussetzungen hinzuzufügen, und Kurzbeschreibung wurde aktualisiert	<a href="#">Aktivieren von Hotelling auf einem Telefon</a> , auf Seite 233
Thema wurde hinzugefügt, um die Funktion „Flexible Plätze“ von BroadWorks und die Vorgehensweise für ihre Aktivierung zu beschreiben	<a href="#">Flexible Plätze auf einem Telefon aktivieren</a> , auf Seite 234
Thema zum Aktivieren von EM für den Benutzer hinzugefügt	<a href="#">Extension Mobility auf einem Telefon aktivieren</a> , auf Seite 234
Thema wurde aktualisiert, um die Namensauflösung gegen lokale Kontakte für Anrufprotokolle des BroadWorks-Servers zu unterstützen	<a href="#">Anzeige der BroadWorks XSI-Anrufprotokolle für eine Leitung aktivieren</a> , auf Seite 267
Aufgabe zur Konfiguration von StartTLS hinzugefügt	<a href="#">StartTLS konfigurieren</a> , auf Seite 153
Thema wurde aktualisiert, um „StartTLS“ hinzuzufügen	<a href="#">Verifizierung des Host-Namens für SIP über TLS aktivieren</a> , auf Seite 163
Thema wurde aktualisiert, um den neuen Parameter der Funktion hinzuzufügen	<a href="#">Verschlüsselungsliste konfigurieren</a> , auf Seite 160
Thema für „StartTLS“ aktualisiert	<a href="#">Parameter für das LDAP-Verzeichnis</a> , auf Seite 437
Thema für „StartTLS“ aktualisiert	<a href="#">Vergleich XML- und TR-069-Parameter</a> , auf Seite 693
Thema wurde aktualisiert, um die Namensauflösung zu unterstützen	<a href="#">Namensauflösung aktivieren und deaktivieren</a> , auf Seite 376
Thema wurde aktualisiert, um den neuen Parameter der Funktion hinzuzufügen	<a href="#">Parameter für die Einrichtung des Call Center-Agenten</a> , auf Seite 365
Beschreibung der Agenten-Anmeldung und -Abmeldung für die Funktion aktualisiert	<a href="#">Konfigurierbare Funktionen auf Leitungstasten</a> , auf Seite 319
Aufgabe für die Synchronisierung der ACD-Funktion hinzugefügt	<a href="#">ACD-Status wiederherstellen</a> , auf Seite 368

## Neu und geändert in Firmware-Version 11.3(1)

Überarbeitung	Neu und geändert
Eine neue Aufgabe zur Unterstützung der Funktion „Automatische Bereitstellung“ mit kurzem Aktivierungs-Code wurde hinzugefügt.	Automatische Bereitstellung mit kurzem Aktivierungscode aktivieren
Themen zur Unterstützung der HTTP-Bereitstellung mit DNS-Servern hinzugefügt	DNS SRV für HTTP-Bereitstellung
Aufgaben zur Unterstützung der MPP OS-Härtung hinzufügen	Firewall aktivieren Konfigurieren Sie Ihre Firewall mit zusätzlichen Optionen
Neue Aufgabe zum Konfigurieren einer Cipher-Liste hinzugefügt	Verschlüsselungsliste konfigurieren
Eine Aufgabe und die entsprechenden Parameter zur Unterstützung des vom Client initiierten Modus für Medienebene-Sicherheitsverhandlungen hinzugefügt	Vom Client initiierten Modus für Medienebene-Sicherheitsverhandlungen aktivieren
Es wurde eine Aufgabe hinzugefügt, um die Überprüfung des Host-Namens für eine Verbindung mit SIP über TLS zu aktivieren.	Verifizierung des Host-Namens für SIP über TLS aktivieren
Es wurde eine Aufgabe hinzugefügt, um das Parken von Anrufen auf Knopfdruck zu unterstützen.	Parken von Anrufen mit einer Taste konfigurieren
Task und Parameter zu Multicast-Paging hinzugefügt	Konfigurieren der Paging-Gruppe (Multicast-Paging) Parameter für die Paging-Gruppe
Eine Aufgabe und die entsprechenden Parameter zur Unterstützung der Remote-SDK-Funktion hinzugefügt	Telefon für Remote-SDK einrichten WebSocket API-Parameter
Aufgabe zum Konfigurieren eines programmierbaren Softkeys (PSK) mit DTMF-Unterstützung hinzufügen.	Konfigurieren eines PSK mit DTMF-Unterstützung
Es wurde eine Aufgabe zum Aktivieren des Anrufstatistik-Berichts in SIP-BYE-Nachrichten hinzugefügt	Berichte zur End-of-Call-Anrufstatistik in SIP-Nachrichten aktivieren
Hinzugefügte Aufgabe zur Unterstützung der neuen Funktion VQM SIP Publish Message Neue Felder	Konfigurieren von Sprachqualitätsberichten
Neue Themen zur Unterstützung der SIP-Sitzungs-ID hinzugefügt	SIP-Sitzungs-ID SIP-Sitzungs-ID aktivieren Parameter Sitzungs-ID

Überarbeitung	Neu und geändert
Themen zur Unterstützung der Anpassung des Leitungstasten-LED-Verhaltens hinzugefügt.	Wählen Sie Verhalten der LED-Leitungstaste
Neue Aufgabe zum Anzeigen des Wi-Fi-Status auf dem Telefon hinzugefügt	Anzeigen der Wi-Fi-Statusmeldungen auf dem Telefon
Beschreibung für das neue Feld <i>RTP vor ACK</i> hinzugefügt	RTP-Parameter
Aktualisieren der Aufgabe für die Konfiguration der SDP-Nutzlasttypen	SDP-Nutzlasttypen konfigurieren
Es wurde eine Aufgabe zur Unterstützung von Opus Codec Narrowband hinzugefügt.	Telefon zur Verwendung von OPUS-Schmalband-Codec einrichten

## Neue und geänderte Informationen für Firmware-Version 11.2(3)SR1

Überarbeitung	Neu und geändert
Neue Aufgabe zur Unterstützung des Aktivierungscode-Onboardings hinzugefügt	<a href="#">Ihre Telefone für die Onboard-Aktivierung des Aktivierungs-codes einrichten, auf Seite 73</a>

## Neu und geändert in Firmware-Version 11.2(3)

Revisionen	Neue und geänderte Abschnitte
Katalanisch zur Liste der unterstützten Sprachen hinzugefügt	Für das Telefondisplay unterstützte Sprachen
Details zum Keyword <b>--key</b> aktualisiert und einen Hinweis zur RFC 8188-basierten Verschlüsselung hinzugefügt.	Teilt dem Bereitstellungsserver die aktuelle Telefonkonfiguration mit
Neue Aufgabe zum Aktivieren der Early-Media-Unterstützung hinzugefügt.	Enble_Early-Medienunterstützung
Themen hinzugefügt, die das Thema „Profilkonto einrichten“ ersetzen, um die Erweiterungen bei der Profilauthentifizierung zu unterstützen	Profilauthentifizierung Profilauthentifizierungstyp angeben



Revisionen	Neue und geänderte Abschnitte
Neue Felder und Themen hinzugefügt, um die Funktion zur Statussynchronisierung der Ruhefunktion und der Rufumleitung zu unterstützen	Statussynchronisierung von Ruhefunktion und Rufumleitung Funktionstasten-Synchronisierung aktivieren Statussynchronisierung für Rufumleitung über XSI-Dienst aktivieren, Statussynchronisierung für Ruhefunktion über XSI-Service aktivieren XSI-Leitungsdienst
Neues Thema hinzugefügt, welches das vorhandene Thema <i>Konfiguration des Besetztlampenfelds bei einem mithörenden Telefon</i> ersetzt.	Telefonkonfiguration zum Mithören anderer Telefone
Eine neue Aufgabe hinzugefügt, die definiert, wie Telefonbenutzer eine Kurzwahl konfigurieren und die Leitung eines Kollegen mithören.	Benutzern ermöglichen, Funktionen für Leitungstasten zu konfigurieren
Ein neues Thema zum Einbinden einer Geräte-ID in hochgeladenen Syslog-Nachrichten hinzugefügt.	Geräte-ID in hochgeladenen Syslog-Nachrichten einbeziehen
Neue Felder und eine neue Aufgabe hinzugefügt, die beschreibt, wie Telefonprobleme Remote gemeldet werden können.	Ein Telefonproblem remote melden PRT-Status
Das Feld <i>Syslog-ID</i> hinzugefügt.	Optionale Netzwerkkonfiguration
Der Parameter <i>Profile Account Enable</i> (Profilkonto aktivieren) wurde durch das Feld <i>Profil-Authentifizierungstyp</i> ersetzt Beschreibung des Parameters <i>Profile Rule</i> (Profilregel) hochgeladen.	Konfigurationsprofil
<i>Berichtsregel</i> aktualisiert und neue Parameter hinzugefügt: <i>Report to Server</i> (An Server melden), <i>periodic Upload to Server</i> (Regelmäßiger Upload auf Server) und <i>Upload Delay on Local Change</i> (Upload-Verzögerung bei lokaler Änderung).	Laden Sie Konfigurationsoptionen hoch
Beschreibung für das Feld <i>Durchwahl</i> aktualisiert.	Leitungstaste
Die Beschreibung der Felder <i>Vornamenfilter</i> und <i>Nachnamenfilter</i> aktualisiert.	Parameter LDAP-Verzeichnis
Beispiel für XML-Parameterkonfiguration wird für den Parameter <i>Line enable</i> (Leitung aktivieren) hinzugefügt.	Stimme > Durchwahl > Allgemein

Revisionen	Neue und geänderte Abschnitte
Eine neue Aufgabe zum Zuweisen der neuen MPP-Erweiterungsmodule hinzugefügt: Cisco IP-Telefon 8851/8861 Tastenerweiterungsmodul und Cisco IP-Telefon 8865 Tastenerweiterungsmodul	Einen Typ für das Erweiterungsmodul zuweisen Einen Typ für das Tastenerweiterungsmodul über das Telefonmenü zuweisen
Neues Feld in der Tabelle <b>Allgemein</b> zur Unterstützung des neuen Parameters „Erweiterungsmodul-Typ“ hinzugefügt, der der Telefon-Webseite hinzugefügt wird	Allgemein
Szenario zur Fehlerbehebung für neue MPP-Tastenerweiterungsmodule hinzugefügt: Cisco IP-Telefon 8851/8861 Tastenerweiterungsmodul und Cisco IP-Telefon 8865 Tastenerweiterungsmodul	Erweiterungsmodul durchläuft nicht den normalen Startvorgang
Neue Aufgabe zur Unterstützung der Wi-Fi-Verwaltung und des Wi-Fi-Profiles hinzugefügt	Schalten Sie das Wi-Fi auf der Weboberfläche des Telefons EIN oder AUS Ein Wi-Fi-Profil über die Telefon-Webseite und den XML-Bereitstellungsserver einrichten
Neue Tabelle zur Unterstützung des neuen Parameters „Wi-Fi-Einstellungen“ hinzugefügt, der der Telefon-Webseite hinzugefügt wurde	Wi-Fi-Einstellungen
Neue Tabelle zur Unterstützung des neuen Parameters „Wi-Fi-Profil“ hinzugefügt, der der Telefon-Webseite hinzugefügt wurde	Wi-Fi-Profil (n)
Thema zur Anpassung der Cisco-Headset 500-Serie hinzugefügt	Anpassung der Cisco-Headset 500-Serie ,
Themen zur Unterstützung der Cisco-Headsets 521, 522, 561 und 562 hinzugefügt	Übersicht über das Zubehör für die Cisco IP-Telefon 8800-Serie mit Multiplattform-Firmware Cisco-Headset Cisco-Headset
Thema zum Upgrade der Cisco-Headset 500-Serie hinzugefügt	Upgrade-Regel für die Cisco-Headset 500-Serie festlegen

## Neu und geändert in Firmware-Version 11.2(1)

Revisionen	Neue oder geänderte Abschnitte
Themen zum LCD-Bildschirm aktualisiert, um anzugeben, dass dieser die Attribute „ro“ und „na“ nicht unterstützt	Benutzerzugriff auf die Telefonschnittstellenmenüs aktivieren Systemkonfiguration
Neues Thema zur Unterstützung von NAPTR hinzugefügt	SIP-Transport konfigurieren
Themen zur Unterstützung von NAPTR aktualisiert	Telefonie-Funktionen für das Cisco IP-Telefon SIP Settings (SIP-Einstellungen)
Neues Thema zur Unterstützung des SIP-Privatfunktion-Headers hinzugefügt	Privatfunktion-Header konfigurieren
Thema zur Unterstützung des SIP-Privatfunktion-Headers aktualisiert	SIP Settings (SIP-Einstellungen)
Neues Thema zum Blockieren von SIP-Nachrichten von einem Nicht-Proxy-Gerät hinzugefügt	Nicht-Proxy SIP-Nachrichten auf einem Telefon blockieren
Thema zum Blockieren von SIP-Nachrichten von einem Nicht-Proxy-Gerät aktualisiert	Systemkonfiguration
Neues Thema zur Unterstützung der Peer-Firmware-Freigabe hinzugefügt	Peer-Firmware-Freigabe Peer-Firmware-Freigabe aktivieren
Thema zur Unterstützung der Peer-Firmware-Freigabe aktualisiert	Telefonfunktionen für das Cisco IP-Telefon Firmware-Upgrade
Neues Thema zur Unterstützung des Profilkontos hinzugefügt	Profilkonto aktivieren
Thema zur Unterstützung des Profilkontos aktualisiert	Konfigurationsprofil
Thema zur Anzeige der Ruhefunktion und Anrufweiterleitung für nicht ausgewählte Leitung mit Unterstützung der Funktionstasten-Synchronisierung aktualisiert	Synchronisierung von Einstellungen zwischen dem Telefon und dem Server aktivieren
Neues Thema zur Unterstützung des Stummschaltens von Anrufen hinzugefügt	Eingehende Anrufe mit dem Ignorieren-Softkey stummschalten
Themen zur Unterstützung der Stummschaltung von Anrufen aktualisiert	Programmierbare Softkeys Telefonfunktionen für das Cisco IP-Telefon

<b>Revisionen</b>	<b>Neue oder geänderte Abschnitte</b>
Neue Themen zur Unterstützung von XSI BroadWorks Anywhere hinzugefügt	Aktiven Anruf von einem Telefon an andere Telefone (Standorte) weiterleiten XSI-Leitungsdienst
Neue Themen zur Unterstützung der Blockierung der XSI-Anrufer-ID hinzugefügt	Die Funktion „Anrufer-ID blockieren“ mit dem Telefon und dem BroadWorks XSI-Server synchronisieren XSI-Leitungsdienst
Neue Themen zur Unterstützung der XSI-Anrufprotokolle hinzugefügt	Anzeige der BroadWorks XSI-Anrufprotokolle für eine Leitung aktivieren
Themen zur Unterstützung der XSI -Anrufprotokolle aktualisiert	XSI-Telefondienst Telefonie-Funktionen für das Cisco IP-Telefon
Das Thema wurde aktualisiert und unterstützt jetzt die Entfernung der „Sperrung“ für den Bildschirmschoner-Typ.	Konfigurieren des Bildschirmschoners über die Telefon-Webseite
Neuen Abschnitt zur Unterstützung von Führungskräften und Assistenten hinzugefügt	Führungskräfte und Assistenten Das Menü Führungskraft oder Assistent wird nicht angezeigt
Themen zur Unterstützung von Führungskräften und Assistenten aktualisiert	Beispiele für Ziffernfolgen Bearbeiten des Rufnummernplans auf dem IP-Telefon Synchronisierung von Einstellungen zwischen dem Telefon und dem Server aktivieren Programmierbare Softkeys Telefonie-Funktionen für das Cisco IP-Telefon Programmierbare Softkeys Leitungstaste Vertikale Serviceaktivierungscodes Funktionstasten und Softkeys Anruffunktionseinstellungen
Thema zur Unterstützung der Videopaketerisierung aktualisiert	Video-Codec konfigurieren
Neues Thema zur Unterstützung von Video RTP ToS (Sprach-/Videodatenprioritäten) hinzugefügt	Prioritäten für Sprach- und Videodaten konfigurieren
Themen zur Unterstützung von Video RTP ToS (Sprach-/Videodatenprioritäten) hinzugefügt	Telefonie-Funktionen für das Cisco IP-Telefon Netzwerkeinstellungen

Revisionen	Neue oder geänderte Abschnitte
Neues Thema zur Unterstützung von Audio-Einstellungen (Akustik) hinzugefügt	Akustische Einstellungen Akustische Einstellungen konfigurieren
Themen zur Unterstützung von Audio-Einstellungen (Akustik) aktualisiert	Telefonfunktionen für das Cisco IP-Telefon

## Neu und geändert in Firmware-Version 11.1(2)

Funktion	Neue oder geänderte Abschnitte
Die Suche nach Anrufernamen für eingehende und ausgehende Anrufe	Umgekehrte Namenssuche für eingehende und ausgehende Anrufe  Die umgekehrte Namenssuche aktivieren und deaktivieren
Cisco Headset 531 und Cisco Headset 532	Wichtige Sicherheitsinformationen für Headsets Drittanbieter-Headsets Headset-Konfiguration auf Ihrem Telefon
Notrufe tätigen	Hintergrund zur Notrufunterstützung Ein Telefon zum Tätigen von Notrufen konfigurieren 217 Konfiguration E911-Geolokation Ein Notruf wird nicht mit den Notfalldiensten verbunden
LDAP über TLS (LDAPS).	LDAP über TLS konfigurieren
DHCP-VLAN-Optionen.	Die DHCP-VLAN-Option über die Telefon-Webseite einrichten  VLAN-Einstellungen Felder bei der Netzwerkkonfiguration
HTTPS-Unterstützung für XSI-Services.	XSI-Telefondienst  Telefon kann nicht auf das BroadSoft Directory für XSI zugreifen

## Neu und geändert in Firmware-Version 11.1(1)

Funktion	Neue oder geänderte Abschnitte
Unterstützung für asiatische Sprachen	Sprache des Telefondisplays Probleme mit dem Telefondisplay Die Schriftart ist zu klein oder weist ungewöhnliche Zeichen auf Seite 356 Telefonbildschirm zeigt Felder anstelle asiatischer Zeichen an Telefon-Sprachpaket wird nicht angezeigt Die Softkey-Beschriftungen sind abgeschnitten
Callcenter-Unterstützung	Ein Callcenter-Telefon eines Agenten konfigurieren Fehlende ACD-Anrufinformationen ACD-Einstellungen Telefon zeigt keine ACD-Softkeys an
Anrufaufzeichnung	Remote-Anrufaufzeichnung mit SIP REC aktivieren Remote-Anrufaufzeichnung mit SIP INFO aktivieren Anruf wird nicht aufgezeichnet
Cisco IP-Telefon 8845- und 8865-Unterstützung	Video-Codec konfigurieren Videokonfiguration Auflösung für Videoübertragung einrichten Videobandbreite steuern Videokonfiguration Videodienste deaktivieren Videokonfiguration
Taste zum Zurücksetzen auf die Werkseinstellungen auf der Telefon-Webseite	Telefon über die Taste der Webbenutzeroberfläche auf die Werkseinstellungen zurücksetzen Auf Werkseinstellungen zurücksetzen
IPv6-Unterstützung	Felder bei der Netzwerkkonfiguration IPv6-Informationen Netzwerkeinstellungen IPv6-Einstellungen

Funktion	Neue oder geänderte Abschnitte
Präsenzstatus	Telefon für Präsenz einrichten Broadsoft-XMPP Telefon-Präsenznachricht: Verbindung zum Server getrennt Präsenzstatus funktioniert nicht

## Neue und geänderte Funktionen in Firmware-Version 11.0(1)

Alle neuen Funktionen wurden zu [Telefoniefunktionen, auf Seite 181](#) hinzugefügt.

Überarbeitung	Aktualisierter Abschnitt
MOS-Erweiterung hinzugefügt.	Siehe MOS-LQ- und MOS-CQ-Werte im Status der Anrufverbindung
Anweisungen zur Konfiguration der Anzeige von verpassten Anrufen auf der Seite „Configuration Utility“ hinzugefügt.	Erweiterte Dienste Konfigurieren der Anzeige von verpassten Anrufen mit dem Configuration Utility
Möglichkeit zum Zurücksetzen auf die Werkseinstellungen und Anpingen über die Telefon-Webseite mit einer bestimmten URL wurden hinzugefügt.	Zurücksetzen des Telefons auf die Werkseinstellungen über die Telefon-Webseite Ermitteln von Telefonproblemen mit einer URL auf der Telefon-Webseite
Informationen zu einem Sternkürzel wurden zum Konferenz-Hardkey auf der Telefon-Webseite hinzugefügt.	Aktivieren der Konferenztaste mit einem Sternkürzel
Das Logo kann als Boot-Anzeige hinzugefügt werden.	Hinzufügen eines Logos als Boot-Anzeige
Tastenerweiterungsmodul wird beim Anschließen automatisch erkannt	Automatische Erkennung der Tastenerweiterungsmodule







TEIL **I**

## **Bereitstellung Cisco IP-Telefon**

- [Bereitstellung, auf Seite 37](#)
- [Bereitstellungsmethoden, auf Seite 55](#)
- [Bereitstellungsparameter, auf Seite 91](#)
- [Bereitstellungsformate, auf Seite 103](#)





## KAPITEL 3

# Bereitstellung

---

- [Übersicht über die Bereitstellung, on page 37](#)
- [Bereitstellung, on page 39](#)
- [TR69-Bereitstellung, on page 45](#)
- [Verschlüsselung der Kommunikation, on page 47](#)
- [Verhalten des Telefons bei Netzwerküberlastung, auf Seite 47](#)
- [Interne Vorabbereitstellung und Bereitstellungsserver, on page 47](#)
- [Servervorbereitung und Softwaretools, on page 47](#)
- [Interne Vorabbereitstellung von Geräten, on page 50](#)
- [Bereitstellungsserver-Setup, on page 50](#)

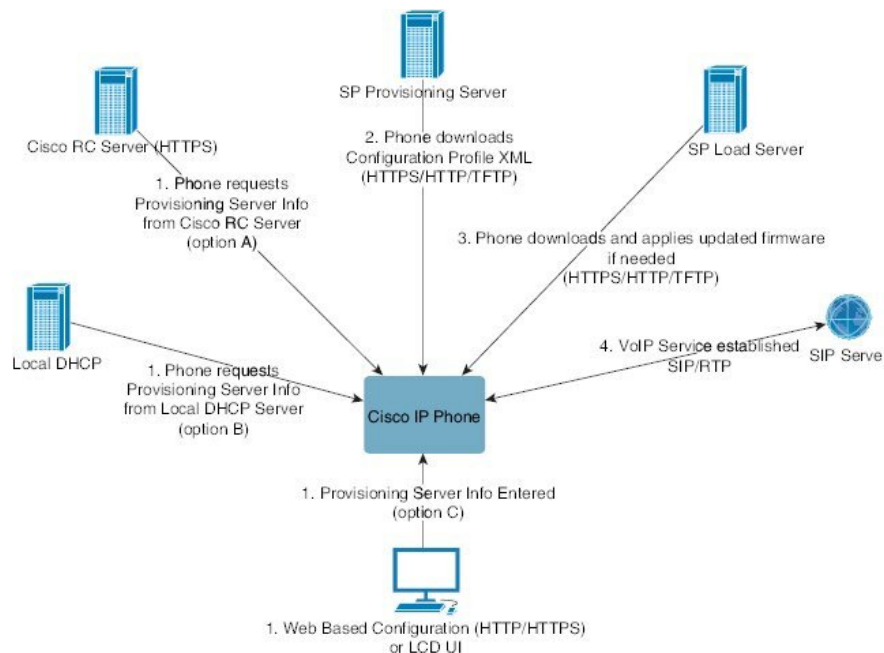
## Übersicht über die Bereitstellung

Cisco IP-Telefons sind für Massenbereitstellungen von Voice-over-IP-(VoIP-)Serviceanbietern für Kunden in Home-, Business- oder Enterprise-Umgebungen vorgesehen. Daher stellt die Bereitstellung des Telefons über Remoteverwaltung und -konfiguration den ordnungsgemäßen Betrieb des Telefons am Kundenstandort sicher.

Cisco unterstützt die angepasste kontinuierliche Funktionskonfiguration des Telefons durch:

- Zuverlässige Remotesteuerung des Telefons
- Verschlüsselung der Kommunikation, mit der das Telefon gesteuert wird
- Optimierte Bindung von Telefon und Konto

Telefone können so bereitgestellt werden, dass sie Konfigurationsprofile oder aktualisierte Firmware von einem Remoteserver herunterladen. Die Downloads können in festgelegten Intervallen durchgeführt werden oder immer dann, wenn die Telefone mit einem Netzwerk verbunden oder eingeschaltet werden. Die Bereitstellung erfolgt normalerweise im Rahmen von VoIP-Massenbereitstellungen, die von Serviceanbietern durchgeführt werden. Konfigurationsprofile oder aktualisierte Firmware werden über TFTP, HTTP oder HTTPS an das Gerät übertragen.



Auf einer hohen Ebene verläuft der Telefonbereitstellungsprozess wie folgt:

1. Wenn das Telefon noch nicht konfiguriert ist, werden die Bereitstellungsserverinformationen an das Telefon über eine der folgenden Optionen übertragen:
  - **A** – Vom Cisco Enablement Data Orchestration System (EDOS) Remote Customization (RC) Server heruntergeladen mit HTTPS, DNS SRV, GDS (Activation code onboarding), EDOS Geräteaktivierung.
  - **B** – Vom lokalen DHCP-Server abgefragt.
  - **C** – Manuell über das webbasierte Konfigurationsprogramm oder die Telefon-UI des Cisco Telefons eingeben.
2. Das Telefon lädt die Informationen des Bereitstellungsservers herunter und wendet die Konfigurations-XML über das HTTPS-, HTTP- oder TFTP-Protokoll an.
3. Das Telefon lädt die aktualisierte Firmware bei Bedarf über HTTPS, HTTP oder TFTP herunter und wendet sie an.
4. Der VoIP-Dienst wird mithilfe der angegebenen Konfiguration und Firmware eingerichtet.

VoIP-Serviceanbieter beabsichtigen, viele Telefone für Privatkunden und kleine Unternehmen bereitzustellen. In Unternehmens- oder Enterprise-Umgebungen können Telefone als Endknoten fungieren. Die Anbieter verbreiten diese Geräte weit über das Internet. Sie werden über Router und Firewalls an den Kundenstandorten verbunden.

Das Telefon kann als Remote-Erweiterung der Back-End-Geräte des Serviceanbieters verwendet werden. Remoteverwaltung und -konfiguration ermöglichen den ordnungsgemäßen Betrieb des Telefons an den Kundenstandorten.

# Bereitstellung

Ein Telefon kann so konfiguriert werden, dass sein interner Konfigurationszustand in regelmäßigen Abständen und beim Einschalten mit einem Remoteprofil resynchronisiert wird. Das Telefon kontaktiert einen NPS (Normal Provisioning Server, normaler Bereitstellungsserver) oder einen ACS (Access Control Server, Zugriffssteuerungsserver).

Standardmäßig wird eine erneute Profilsynchronisierung nur dann versucht, wenn das Telefon inaktiv ist. Auf diese Weise wird verhindert, dass durch eine Aktualisierung ein Neustart der Software ausgelöst und ein Gespräch unterbrochen wird. Wenn zwischenzeitliche Upgrades erforderlich sind, um eine ältere Version auf einen aktuellen Upgrade-Status zu aktualisieren, kann die Upgrade-Logik mehrstufige Upgrades automatisieren.

## Normaler Bereitstellungsserver

Bei einem NPS kann es sich um einen TFTP-, HTTP- oder HTTPS-Server handeln. Da die Firmware keine vertraulichen Informationen enthält, wird für ein Remote-Upgrade der Firmware TFTP, HTTP oder HTTPS verwendet.

Obwohl HTTPS empfohlen wird, ist für die Kommunikation mit dem NPS kein sicheres Protokoll erforderlich, da das aktualisierte Profil mit einem Shared-Secret-Schlüssel verschlüsselt werden kann. Weitere Informationen zur Nutzung von HTTPS finden Sie unter [Verschlüsselung der Kommunikation, on page 47](#). Eine sichere erstmalige Bereitstellung erfolgt über einen Mechanismus, der SSL-Funktionen nutzt. Ein nicht konfiguriertes Telefon erhält ein mit einem symmetrischen 256-Bit-Schlüssel verschlüsseltes Profil, das für dieses Gerät vorgesehen ist.

## Telefonbereitstellungsverfahren

In der Regel wird das Cisco IP-Telefon so konfiguriert, dass die Bereitstellung beim Herstellen der ersten Verbindung mit dem Netzwerk erfolgt. Das Telefon wird auch in den geplanten Intervallen bereitgestellt, die vom Serviceanbieter oder VAR bei der Vorabbereitstellung (Konfiguration) des Telefons festgelegt werden. Serviceanbieter können VARs oder erfahrene Benutzer autorisieren, das Telefon manuell mithilfe des Tastenfelds bereitzustellen. Die Bereitstellung kann auch mit der Webbenutzeroberfläche des Telefons konfiguriert werden.

Aktivieren Sie **Status > Telefonstatus > Bereitstellung** in der LCD-Benutzeroberfläche des Telefons oder die Option „Bereitstellungsstatus“ auf der Registerkarte **Status** des webbasierten Konfigurationsprogramms.

## Auf Ihrem Telefon mit dem Aktivierungscode

Diese Funktion ist in der Firmware-Version 11-2-3MSR1, BroadWorks Application Server Version 22.0 (Patch AP.as. 22.0.1123. ap368163 und deren Abhängigkeiten) verfügbar. Sie können jedoch Telefone mit älterer Firmware ändern, um diese Funktion zu verwenden. Sie teilen dem Telefon mit, auf die neue Firmware zu aktualisieren und die `GDS://` Profilregel zu verwenden, um den Aktivierungscode-Bildschirm auszulösen. Ein Benutzer gibt einen 16-stelligen Code im bereitgestellten Feld automatisch auf dem Telefon ein.

### Vorbereitungen

Stellen Sie sicher, dass der `activation.webex.com`-Service über die Firewall die Onboarding-Aktivierung über den Aktivierungscode unterstützt.

Wenn Sie einen Proxyserver für die Onboarding-Funktion einrichten möchten, stellen Sie sicher, dass der Proxyserver ordnungsgemäß konfiguriert ist. Siehe [Proxyserver einrichten, auf Seite 168](#).

### Prozedur

**Schritt 1** Bearbeiten Sie die Telefondatei config.xml in einem Text- oder XML-Editor.

**Schritt 2** Befolgen Sie das folgende Beispiel in Ihrer Datei config.xml, um die Profilregel für das Aktivierungscode-Onboarding festzulegen.

```
<?xml version="1.0" encoding="UTF-8"?>
<device>
<flat-profile>
<!-- System Configuration -->
<Profile_Rule ua="na">gds://</Profile_Rule>
<!-- Firmware Upgrade -->
<Upgrade_Enable ua="na">Yes</Upgrade_Enable>
<Upgrade_Error_Retry_Delay ua="na">3600</Upgrade_Error_Retry_Delay>
<Upgrade_Rule ua="na">http://<server ip address>/sip88xx.11-2-3MSR1-1.loads</Upgrade_Rule>
<!-- <BACKUP_ACS_Password ua="na"/> -->
</flat-profile>
</device>
```

**Hinweis** Für die Firmware-Version nach 11.2(3) SR1 ist die Einstellung `Firmware-Upgrade optional`.

**Schritt 3** Speichern Sie die Änderungen an der Datei config.xml.


## Telefon-Onboarding für Webex Cloud

Das Telefon-Onboarding bietet eine einfache und sichere Möglichkeit, auf Webex-fähigen Telefonen ein Onboarding für die Webex Cloud durchzuführen. Sie können den Onboarding-Prozess entweder mit dem Aktivierungscode-Onboarding (GDS) oder mit der MAC-Adresse des Telefons (EDOS-Geräteaktivierung) durchführen.

Weitere Informationen zum Generieren des Aktivierungscodes finden Sie im *Cisco BroadWorks-Partner-Konfigurationshandbuch, Cisco Multiplattform-Telefone*.

Weitere Informationen zum Telefon-Onboarding von Webex-fähigen Telefonen finden Sie in der *Webex für Cisco BroadWorks-Lösungs-Anleitung*.

## Ein Telefon für das Onboarding für Webex Cloud aktivieren

Nach der erfolgreichen Registrierung des Telefons in der Webex Cloud wird auf dem Telefonbildschirm ein Cloud-Symbol  angezeigt.

### Vorbereitungen

Greifen Sie auf die Webseite zur Telefonverwaltung zu. Siehe [Auf Weboberfläche des Telefons zugreifen, auf Seite 132](#).

## Prozedur

---

**Schritt 1** Wählen Sie **Sprache > Telefon** aus.

**Schritt 2** Legen Sie im Abschnitt **Webex** den Parameter **Onboarding aktivieren** auf **Ja** fest.

Sie können diesen Parameter in der XML-Konfigurationsdatei (cfg.xml) des Telefons konfigurieren, indem Sie eine Zeichenfolge in folgendem Format eingeben:

```
<Webex_Onboard_Enable ua="na">Yes</Webex_Onboard_Enable>
```

Standard: Ja

**Schritt 3** Klicken Sie auf **Submit All Changes**.

---

## Automatische Bereitstellung mit kurzem Aktivierungscode aktivieren

Führen Sie die folgenden Schritte aus, um die automatische Bereitstellung mit einem kurzen Aktivierungscode zu aktivieren.

### Vorbereitungen

Stellen Sie sicher, dass Ihre Telefone auf die Firmware-Version 11.3(1) oder höher aktualisiert werden.

Wenn Sie einen Proxyserver für das Telefon einrichten möchten, stellen Sie sicher, dass der Proxyserver ordnungsgemäß konfiguriert ist. Siehe [Proxyserver einrichten, auf Seite 168](#).

Informationen zum Einrichten des CDA-Servers für das Umleitungs-Profil:

<https://community.cisco.com/t5/collaboration-voice-and-video/cisco-multi-platform-phones-cloud-provisioning-process/ta-p/3910244>

### Prozedur

---

**Schritt 1** Erstellen Sie einen Umleitungs-Profilnamen, der eine beliebige Anzahl von Ziffern zwischen drei und einschließlich 16 enthält. Dieser wird später zum Aktivierungscode. Verwenden Sie eines der folgenden Formate:

- **nnn.**
- **nnnnnnnnnnnnnnnnnnnn**
- Eine beliebige Anzahl von Ziffern zwischen drei und einschließlich sechzehn. Beispiel, **123456**

**Schritt 2** Geben Sie den Profilnamen, den Sie in Schritt 1 erstellt haben, an das Support-Team für die Aktivierung von Kundengeräten (CDA) unter [cdap-support@cisco.com](mailto:cdap-support@cisco.com) weiter.

**Schritt 3** Bitten Sie das CDA-Support-Team, Ihr Profil für die Ermittlung zu aktivieren.

**Schritt 4** Wenn Sie eine Bestätigung vom CDA-Support-Team erhalten, verteilen Sie den Aktivierungscode an die Benutzer.


**Schritt 5** Weisen Sie die Benutzer an, vor Eingabe der Ziffern am Aktivierungsbildschirm Raute (#) zu drücken.

---

# Manuelle Bereitstellung eines Telefons über das Tastenfeld

## Procedure

---

- Schritt 1** Drücken Sie **Anwendungen** .
- Schritt 2** Wählen Sie **Geräteadministration** > **Profilregel** aus.
- Schritt 3** Geben Sie die Profilregel im folgenden Format ein:

```
protocol://server[:port]/profile_pathname
```

Zum Beispiel:

```
tftp://192.168.1.5/CP_x8xx_MPP.cfg
```

Wenn kein Protokoll angegeben ist, wird TFTP verwendet. Wenn kein Servername angegeben ist, wird der Host, der die URL anfordert, als Servername verwendet. Wenn kein Port angegeben ist, wird der Standardport verwendet (69 für TFTP, 80 für HTTP oder 443 für HTTPS).

- Schritt 4** Drücken Sie **NeuSync**.
- 

## DNS SRV für HTTP-Bereitstellung

Die DNS SRV für die HTTP-Bereitstellungsfunktion aktiviert die automatische Bereitstellung Ihres Multiplattform-Telefons. DNS SRV-Datensätze (Domain Name System Service) stellen Verbindungen zwischen einem Service und einem Host-Name her. Wenn das Telefon nach dem Speicherort des Bereitstellungs-Dienstes sucht, fragt es zuerst den DNS SRV-Domännennamen und dann die SRV Datensätze ab. Das Telefon validiert die Datensätze, um zu bestätigen, dass auf den Server zugegriffen werden kann. Anschließend wird die tatsächliche Bereitstellung fortgesetzt. Service-Provider können diese DNS SRV Bereitstellung nutzen, um die automatische Bereitstellung zu ermöglichen.

DNS SRV basiert die Validierung des Host-Namens auf dem Zertifikat des DHCP-bereitgestellten Domännennamens. Es ist wichtig, dass alle SRV Datensätze ein gültiges Zertifikat mit dem durch DHCP bereitgestellten Domännennamen verwenden.

Die DNS SRV-Abfrage enthält den DHCP-Domännennamen in der folgenden Struktur:

**\_servicename>.\_<transport>.<domainName>.**

Beispiel: **\_ciscoprov-HTTPS.\_tls.example.com** weist das Telefon an, nach example.com zu suchen. Das Telefon verwendet den Host-Namen und die Port-Nummer, die von der DNS SRV-Abfrage abgerufen werden, um die URL zu erstellen, die zum Herunterladen der anfänglichen Konfiguration verwendet wird.

DNS SRV ist einer von vielen automatischen Bereitstellungsmechanismen, die das Telefon verwendet. Das Telefon ruft die Mechanismen in der folgenden Reihenfolge auf:

1. DHCP
2. DNS SRV
3. EDOS
4. GDS (Aktivierungscode Onboarding) oder EDOS-Geräteaktivierung



Die folgende Tabelle beschreibt die Felder für die SRV-Eintrag.

**Tabelle 2: Felder für SRV-Eintrag**

Feld	Beschreibung	Beispiel
<_servicename.>	Der Servicenamen beginnt mit einem Unterstrich. Serverdienste verwenden symbolische Namen in SRV Datensätzen.  Ein Punkt nach dem Service bedeutet (.), dass der Service eingerichtet wurde und der nächste Abschnitt beginnt.	<b>_ciscoprov-HTTPS.</b> Oder <b>_ciscoprov-http.</b>  DNS SRV unterstützt das TFTP-Protokoll nicht. Wenn Sie TFTP verwenden, wird die folgende Fehlermeldung angezeigt: Fehler: TFTP-Schema wird in SRV-Lookups nicht unterstützt.
<_proto.>	Das Transport-Protokoll beginnt mit einem Unterstrich. Der Zeitraum, der dem Protokoll folgt, signalisiert, dass der Protokollabschnitt beendet wurde.	<b>_tls.</b> Sie müssen HTTPS mit TLS verwenden.  Oder <b>_tcp.</b> Sie müssen HTTP mit TCP verwenden.
<domainName.>	Der Domänenname des Dienstes folgt dem Protokoll. Host-Name-Validierung: alle SRV-Datensätze werden basierend auf dem ursprünglichen, von DHCP bereitgestellten, Domännennamen validiert. Es ist wichtig, dass alle Datensätze ein gültiges Zertifikat mit dem ursprünglichen Domännennamen verwenden.	<b>beispiel.com</b>
TTL (Time to Live)	Ablaufwert des Datensatzes in Sekunden.	86400
Klasse	Internet-Type: Standard-BIND-Notation, die angibt, dass es sich um einen SRV-Eintrag handelt.	IN
<priority.>	Jede Leitung enthält eine Prioritätsnummer. Je niedriger die Zahl ist, desto früher versucht das Telefon, den in diesem DNS SRV-Datensatz enthaltenen Ziel-Host-Namen und -Port zu erreichen.	<b>10</b>
<weight.>	Wenn zwei oder mehr Dienste die gleiche Priorität haben, bestimmt die Gewichtungszahl, welche Leitung zuerst kommt. Je niedriger die Zahl ist, desto früher versucht das Telefon, den in diesem DNS SRV-Datensatz enthaltenen Ziel-Host-Namen und -Port zu erreichen.	<b>20</b>
<port.>	Optionale Portnummer	<b>5060</b>

Feld	Beschreibung	Beispiel
<target>	Der A-Eintrag des Computers, der den Dienst bereitstellen soll.  A-Einträge sind die grundlegendsten DNS-Einträge, die verwendet werden, um eine Domain oder eine Subdomain einer IP-Adresse zuzuweisen.	<b>pr1.example.com</b>

### Beispiel-SRV-Konfigurationen

```
_Service. _Proto. Name. TTL-Klasse SRV-Prioritätsgewichtung Port-Ziel.
_ciscoprov-https._tls.example.com. 86400 in SRV 10 60 5060 pr1.example.com.
_ciscoprov-https._tls.example.com. 86400 in SRV 10 20 5060 pr2.example.com.
_ciscoprov-http._tcp.example.com. 86400 in SRV 10 50 5060 px1.example.com.
_ciscoprov-http._tcp.example.com. 86400 in SRV 10 30 5060 px2.example.com.
```

## DNS SRV für HTTP-Bereitstellung verwenden

Neue Telefone verwenden DNS SRV als eine Methode der automatischen Bereitstellung. Wenn Ihr Netzwerk für vorhandene Telefone für die Bereitstellung mit DNS SRV für HTTP eingerichtet ist, können Sie mit dieser Funktion Ihr Telefon neu synchronisieren. Beispielhafte Konfigurationsdatei:

```
<flat-profile>
<!-- System Configuration -->
<Primary_DNS ua="rw">10.89.68.150</Primary_DNS>
<Back_Light_Timer ua="rw">Always On</Back_Light_Timer>
<Peer_Firmware_Sharing ua="na">Yes</Peer_Firmware_Sharing>
<Profile_Authentication_Type ua="na">Basic Http Authentication </Profile_Authentication_Type>
<Proxy_1_ ua="na">example.com</Proxy_1_>
<Display_Name_1_ ua="na">4081001141</Display_Name_1_>
<User_ID_1_ ua="na">4081001141</User_ID_1_>
</flat-profile>
```

### Vorbereitungen

Wenn Sie einen Proxyserver für die HTTP-Bereitstellung einrichten möchten, stellen Sie sicher, dass der Proxyserver ordnungsgemäß konfiguriert ist. Siehe [Proxyserver einrichten, auf Seite 168](#).

### Prozedur

---

Führen Sie einen der folgenden Schritte aus. Dann [Profilregel mit der SRV-Option auf der Webseite festlegen, auf Seite 45](#) oder [Profilregel mit der SRV-Option auf dem Telefon festlegen, auf Seite 45](#)

- Legen Sie die XML-Konfigurationsdatei \$PSN.xml im Stammverzeichnis des Webservers ab.
  - Legen Sie die XML-Konfigurationsdatei \$MA.cfg im Stammverzeichnis des Webservers/Cisco/ab.
-

## Profilregel mit der SRV-Option auf der Webseite festlegen

Sie können die SRV-Option verwenden, um eine Konfigurationsdatei auf Ihr Telefon herunterzuladen.

### Vorbereitungen

[Auf Weboberfläche des Telefons zugreifen, auf Seite 132](#)


### Prozedur

- 
- Schritt 1** Wählen Sie **Sprache > Bereitstellung** aus
- Schritt 2** Geben Sie im Feld **Profilregel** die Profilregel mit der SRV-Option ein. Nur HTTP und HTTPS werden unterstützt.
- Beispiel:
- ```
[--srv] https://example.com/$PSN.xml
```
- 

## Profilregel mit der SRV-Option auf dem Telefon festlegen

Sie können die SRV-Option auf Ihrem Telefon verwenden, um eine Konfigurationsdatei herunterzuladen.

### Prozedur

- 
- Schritt 1** Drücken Sie **Anwendungen** .
- Schritt 2** Wählen Sie **Geräteadministration > Profilregel** aus.
- Schritt 3** Geben Sie die Profilregel mit dem Parameter **[--srv]** ein. Nur HTTP und HTTPS werden unterstützt.
- Beispiel:
- ```
[--srv] https://example.com/$PSN.xml
```
- Schritt 4** Drücken Sie **NeuSync**.
- 

## TR69-Bereitstellung

Das Cisco IP-Telefon ermöglicht es dem Administrator, die TR69-Parameter über die Webbenutzeroberfläche zu konfigurieren. Informationen zu den Parametern, einschließlich einem Vergleich der XML- und TR69-Parameter, finden Sie im Administratorhandbuch für die entsprechende Telefonserie.

Das Telefon unterstützt die Auto Configuration Server-(ACS-)Erkennung über die DHCP-Option 43, 60 und 125.

- Option 43 – Herstellerspezifische Informationen für die ACS-URL.
- Option 60 – VCI (Vendor Class Identifier, Herstellerklassenbezeichner) für das Telefon, um sich selbst mit `dslforum.org` beim ACS zu identifizieren.

- Option 125 – Herstellerspezifische Informationen zur Gateway-Zuordnung.

## TR69 RPC Methods

### Unterstützte RPC-Methoden

Die Telefone unterstützen nur eine begrenzte Auswahl an Remote Procedure Call-(RPC-)Methoden, wie die folgenden:

- GetRPCMethods
- SetParameterValues
- GetParameterValues
- SetParameterAttributes
- GetParameterAttributes
- GetParameterNames
- AddObject
- DeleteObject
- Reboot
- FactoryReset
- Inform
- Download: Die RPC-Methode Download unterstützt die folgenden Dateitypen:
  - Firmware-Upgrade-Image
  - Anbieterspezifische Konfigurationsdatei
  - Benutzerdefinierte Certificate Authority-(CA-)Datei
- Übertragung beendet

### Unterstützte Ereignistypen

Die Telefone unterstützen Ereignistypen basierend auf den unterstützten Funktionen und Methoden. Nur die folgenden Ereignistypen werden unterstützt:

- Bootstrap
- Boot
- Änderung der Werte
- Verbindungsanfrage
- Periodisch
- Übertragung beendet

- M Download
- M Reboot

## Verschlüsselung der Kommunikation

Die Konfigurationsparameter, die an das Gerät übermittelt werden, enthalten Autorisierungscode oder andere Informationen, die das System vor unbefugtem Zugriff schützen. Es liegt im Interesse des Serviceanbieters, unbefugte Kundenaktivitäten zu verhindern. Im Interesse des Kunden ist es, eine unbefugte Nutzung seines Kontos zu verhindern. Der Serviceanbieter kann den Austausch der Konfigurationsprofildaten zwischen dem Bereitstellungsserver und dem Gerät verschlüsseln und zusätzlich den Zugriff auf den Verwaltungswebserver einschränken.

## Verhalten des Telefons bei Netzwerküberlastung

Alles, was zu einer Verschlechterung der Netzwerkleistung führt, kann auch die Audio- und Videoqualität beeinträchtigen. In manchen Fällen kann es sogar zu einem Abbruch des Telefonats kommen. Eine Netzwerküberlastung kann unter anderem von folgenden Aktivitäten verursacht werden:

- Administrative Aufgaben, beispielsweise einen internen Port- oder Sicherheits-Scan.
- Netzwerkangriffe, beispielsweise ein Denial-of-Service-Angriff.

## Interne Vorabbereitstellung und Bereitstellungsserver

Mit Ausnahme der für die Remote-Personalisierung vorgesehenen Geräte konfiguriert der Serviceanbieter Telefone vorab mit einem Profil. Dieses Vorabbereitstellungsprofil kann eine begrenzte Anzahl von Parametern umfassen, mit denen das Telefon resynchronisiert wird. Das Profil kann auch einen gesamten Parametersatz enthalten, der vom Remoteserver übertragen wird. Standardmäßig führt das Telefon beim Einschalten und in den Intervallen, die im Profil konfiguriert sind, Resynchronisierungen durch. Wenn der Benutzer das Telefon am Kundenstandort anschließt, lädt das Gerät das aktualisierte Profil und alle eventuell vorhandenen Firmware-Updates herunter.

Dieser Vorgang der Vorabbereitstellung, Bereitstellung und Remotebereitstellung kann auf verschiedene Weise erfolgen.

## Servervorbereitung und Softwaretools

Die Beispiele in diesem Kapitel erfordern, dass mindestens ein Server verfügbar ist. Diese Server können auf einem lokalen PC installiert und ausgeführt werden:

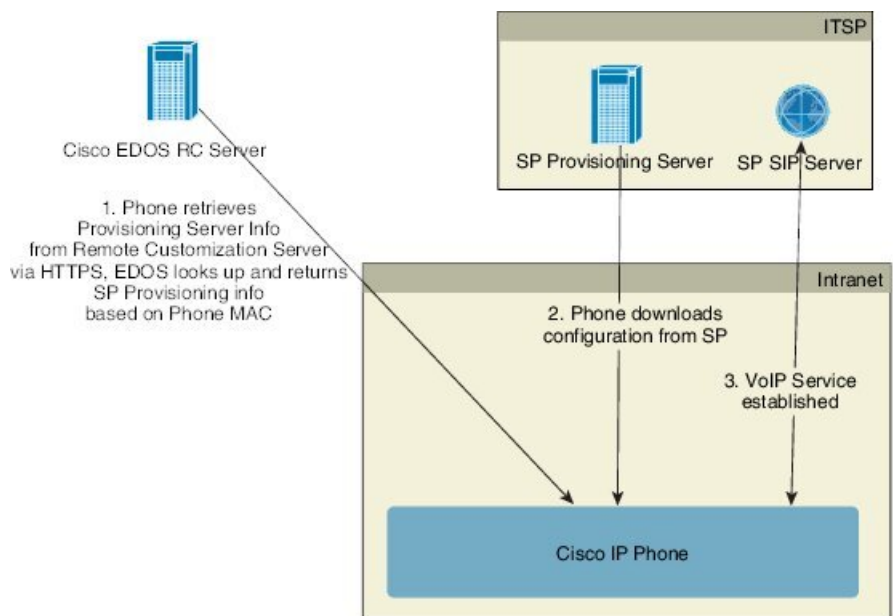
- TFTP (UDP-Port 69)
- Syslog (UDP-Port 514)
- HTTP (TCP-Port 80)
- HTTPS (TCP-Port 443)

Zum Beheben von Problemen mit der Serverkonfiguration ist es hilfreich, Clients für jeden Servertyp auf einem separaten Server zu installieren. Dieses Vorgehen gewährleistet einen ordnungsgemäßen Serverbetrieb, unabhängig von der Interaktion mit den Telefonen.

Außerdem wird empfohlen, die folgenden Softwaretools zu installieren:

- Zum Generieren von Konfigurationsprofilen installieren Sie das Open-Source-Komprimierungs-Utility `gzip`.
- Für Profilverschlüsselung und HTTPS-Operationen installieren Sie das Open-Source-Softwarepaket `OpenSSL`.
- Zum Testen der dynamischen Profilerzeugung und zur Remotebereitstellung über HTTPS in einem Schritt wird eine Skriptsprache empfohlen, die CGI-Scripting unterstützt. Die Open-Source-Sprache Perl ist ein Beispiel für eine solche Skriptsprache.
- Um den sicheren Datenaustausch zwischen Bereitstellungsservern und den Telefonen zu überprüfen, installieren Sie einen Ethernet-Packetsniffer (wie den kostenlos herunterladbaren `Ethereal/Wireshark`). Erfassen Sie eine Ethernet-Paketablaufverfolgung der Interaktionen zwischen dem Telefon und dem Bereitstellungsserver. Führen Sie hierzu den Packetsniffer auf einem PC aus, der mit einem Switch verbunden ist, auf dem die Portspiegelung aktiviert ist. Für HTTPS-Transaktionen können Sie das Utility `ssldump` verwenden.

## Remote-Personalisierungsverteilung



Alle Telefone kontaktieren den Cisco EDOS RC-Server, bis sie zum ersten Mal bereitgestellt werden.

Bei einem Remote-Personalisierungsverteilungsmodell erwirbt der Kunde ein Telefon, das bereits einem bestimmten Serviceanbieter im Cisco EDOS RC-Server zugeordnet wurde. Der ITSP richtet einen Bereitstellungsserver ein und verwaltet ihn und registriert die Bereitstellungsserverinformationen beim Cisco EDOS RC-Server.

Wenn das Telefon eingeschaltet wird und über eine Internetverbindung verfügt, lautet der Personalisierungsstatus für das nicht konfigurierte Telefon **Offen**. Das Telefon fragt zuerst die Bereitstellungsserverinformationen vom lokalen DHCP-Server ab und legt den Personalisierungsstatus des Telefons fest. Wenn die DHCP-Abfrage erfolgreich ist, wird der Personalisierungsstatus auf **Abgebrochen** festgelegt und es wird keine Remote-Personalisierung durchgeführt, weil DHCP die erforderlichen Bereitstellungsserverinformationen bereitstellt.

Wenn ein Telefon zum ersten Mal mit einem Netzwerk verbunden wird oder auf die Werkseinstellungen zurückgesetzt wurde und es kein DHCP-Optionen-Setup gibt, kontaktiert das Telefon einen Geräte-Aktivierungsserver für berührungsfreie Bereitstellung. Neue Telefone verwenden "activate.cisco.com" anstelle von "webapps.cisco.com" für die Bereitstellung. Telefone mit Firmware-Versionen vor 11.2(1) verwenden weiterhin webapps.cisco.com. Cisco empfiehlt, dass Sie in Ihrer Firewall beide Domännennamen zulassen.

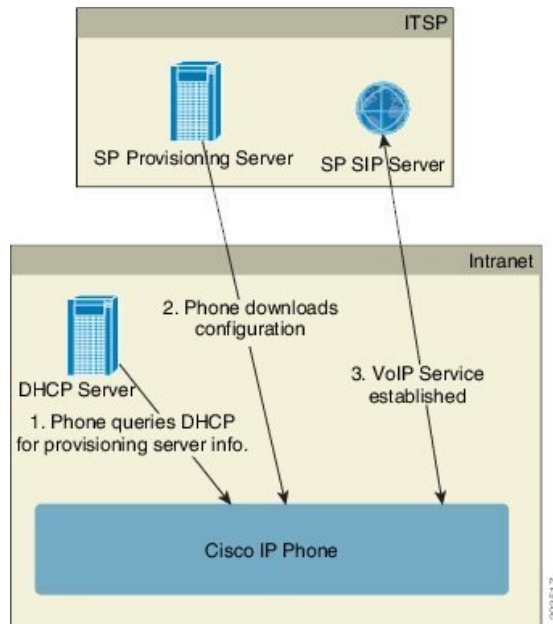
Wenn der DHCP-Server keine Bereitstellungsserverinformationen anbietet, fragt das Telefon den Cisco EDOS RC-Server ab, gibt seine MAC-Adresse und sein Modell an und legt den Personalisierungsstatus auf **Ausstehend** fest. Der Cisco EDOS-Server antwortet mit den Bereitstellungsserverinformationen des zugehörigen Serviceanbieters, einschließlich Bereitstellungsserver-URL, und der Personalisierungsstatus des Telefons wird auf **Anpassung-Ausstehend** festgelegt. Das Telefon führt dann einen URL-Befehl zur Resynchronisierung aus, um die Konfiguration des Serviceanbieters abzurufen. Wenn der Befehl fehlerfrei ausgeführt wird, wird der Personalisierungsstatus auf **Erfasst** festgelegt.

Wenn dem Telefon auf dem Cisco EDOS RC-Server kein Serviceanbieter zugeordnet ist, wird der Personalisierungsstatus des Telefons auf **Nicht verfügbar** festgelegt. Das Telefon kann manuell konfiguriert werden kann, oder dem Cisco EDOS Server kann eine Zuordnung für den Serviceanbieter des Telefons hinzugefügt werden.

Wenn ein Telefon über die LCD-Anzeige oder das Web Configuration Utility bereitgestellt wird, bevor der Personalisierungsstatus auf **Erfasst** festgelegt worden ist, dann wird der Personalisierungsstatus auf **Abgebrochen** festgelegt und der Cisco EDOS Server wird nur dann abgefragt, wenn das Telefon auf die Werkseinstellungen zurückgesetzt wird.

Nachdem das Telefon bereitgestellt worden ist, wird der Cisco EDOS RC-Server nur dann verwendet, wenn das Telefon auf die Werkseinstellungen zurückgesetzt wird.

## Interne Vorabbereitstellung von Geräten



Mit der werksseitigen Standardkonfiguration von Cisco versucht das Telefon automatisch, sich mit einem Profil auf einem TFTP-Server zu resynchronisieren. Ein verwalteter DHCP-Server in einem LAN liefert die Informationen über das Profil und den TFTP-Server, der für die Vorabbereitstellung des Geräts konfiguriert ist. Der Serviceanbieter verbindet jedes neue Telefon mit dem LAN. Das Telefon führt automatisch eine Resynchronisierung mit dem lokalen TFTP-Server durch und initialisiert seinen internen Status, um sich auf die Bereitstellung vorzubereiten. Dieses Vorabbereitstellungsprofil enthält in der Regel die URL eines Remote-Bereitstellungsservers. Der Bereitstellungsserver aktualisiert das Gerät laufend, nachdem das Gerät bereitgestellt und mit dem Kundennetzwerk verbunden worden ist.

Der Barcode des vorab bereitgestellten Geräts kann gescannt werden, um die MAC-Adresse oder die Seriennummer aufzuzeichnen, bevor das Telefon an den Kunden geliefert wird. Diese Informationen können zum Erstellen des Profils, mit dem sich das Telefon resynchronisiert, verwendet werden.

Nach dem Empfang des Telefons verbindet der Kunden das Gerät mit dem Breitband-Link. Beim Einschalten kontaktiert das Telefon den Bereitstellungsserver über die URL, die über die Vorabbereitstellung konfiguriert wird. Daher kann das Telefon das Profil und die Firmware bei Bedarf resynchronisieren und aktualisieren.

## Bereitstellungsserver-Setup

In diesem Abschnitt werden die Setup-Anforderungen beschrieben, die für die Bereitstellung eines Telefons mithilfe verschiedener Server und in verschiedenen Szenarien erforderlich sind. Für dieses Dokument und zum Testen werden Bereitstellungsserver auf einem lokalen PC installiert und ausgeführt. Zudem gibt es allgemein verfügbare Softwaretools, die bei der Bereitstellung von Telefonen hilfreich sind.



## TFTP-Bereitstellung

Die Telefone unterstützen TFTP bei der Bereitstellung von Resynchronisierung und Firmware-Upgrades. Wenn Geräte remote bereitgestellt werden, wird HTTPS empfohlen, aber HTTP und TFTP kann auch verwendet werden. In diesem Fall muss eine Dateiverschlüsselung verwendet werden, um die Sicherheit und Zuverlässigkeit der gegebenen NAT- und Routerschutzmechanismen zu erhöhen. TFTP eignet sich für die interne Vorabbereitstellung einer großen Anzahl nicht konfigurierter Geräte.

Das Telefon kann die IP-Adresse eines TFTP-Servers über die DHCP-Option 66 direkt vom DHCP-Server abrufen. Wenn ein Profile\_Rule-Parameter im Dateipfad dieses TFTP-Servers konfiguriert ist, lädt das Gerät sein Profil vom TFTP-Server herunter. Der Download wird ausgeführt, wenn das mit einem LAN verbundene Gerät eingeschaltet wird.

Der mit der werksseitigen Standardkonfiguration bereitgestellte Profile\_Rule-Parameter ist *&PN.cfg*, wobei *&PN* für den Namen des Telefonmodells steht.

Für das Modell CP-8841-3PCC lautet der Dateiname beispielsweise CP-8841-3PCC.cfg.

Ein Gerät mit dem werksseitigen Standardprofil führt nach dem Einschalten eine Resynchronisierung mit dieser Datei durch, die sich auf dem von der DHCP-Option 66 angegebenen lokalen TFTP-Server befindet. Der Dateipfad bezieht sich auf das virtuelle Stammverzeichnis des TFTP-Servers.

## Remote-Endpunktsteuerung und NAT

Das Telefon ist mit NAT (Network Address Translation) kompatibel und kann daher über einen Router auf das Internet zugreifen. Zur Erhöhung der Sicherheit kann der Router versuchen, nicht autorisierte eingehende Pakete durch die Implementierung von symmetrischem NAT zu blockieren. Dies ist eine Paketfilterungsstrategie, welche die Pakete beschränkt, die dazu berechtigt sind, vom Internet aus in das geschützte Netzwerk einzudringen. Aus diesem Grund wird die Remotebereitstellung mithilfe von TFTP nicht empfohlen.

VoIP kann nur dann zusammen mit NAT eingesetzt werden, wenn eine Art von NAT-Durchquerung ermöglicht wird. STUN (Configure Simple Traversal of UDP through NAT). Diese Option setzt beim Benutzer Folgendes voraus:

- Eine dynamische externe (öffentliche) IP-Adresse von Ihrem Service
- Einen Computer, der STUN-Serversoftware ausführt
- Ein peripheres Gerät mit einem asymmetrischen NAT-Mechanismus

## HTTP-Bereitstellung

Das Telefon verhält sich wie ein Browser, der von einer Remotewebsite im Internet Webseiten anfordert. Dies stellt eine zuverlässige Methode zum Erreichen des Bereitstellungsserver dar, selbst wenn der Router des Kunden symmetrisches NAT oder einen anderen Schutzmechanismen implementiert. HTTP und HTTPS sind in Remotebereitstellungen zuverlässiger als TFTP, insbesondere wenn die bereitgestellten Geräte hinter lokalen Firewalls oder NAT-fähigen Routern vernetzt sind. HTTP und HTTPS sind in den nachstehenden Beschreibungen von Anforderungstypen austauschbar.

Eine einfache HTTP-basierte Bereitstellung stützt sich beim Abrufen der Konfigurationsprofile auf die HTTP-Methode GET. In der Regel wird für jedes bereitgestellte Telefon eine Konfigurationsdatei erstellt, und diese Dateien werden in einem HTTP-Serververzeichnis gespeichert. Wenn der Server die GET-Anforderung erhält, gibt er einfach die Datei zurück, die im GET-Anforderungsheader angegeben ist.

Das Konfigurationsprofil muss nicht statisch sein, sondern kann auch dynamisch generiert werden, indem eine Kundendatenbank abgefragt und das Profil anschließend erzeugt wird.

Wenn das Telefon eine Resynchronisierung anfordert, kann es unter Verwendung der HTTP-Methode POST die Konfigurationsdaten für die Resynchronisierung anfordern. Das Gerät kann so konfiguriert werden, dass bestimmte Status- und Identifikationsinformationen im Hauptteil der HTTP POST-Anforderung an den Server übermittelt werden. Der Server verwendet diese Informationen, um als Antwort das gewünschte Konfigurationsprofil zu generieren oder die Statusinformationen zur späteren Analyse oder Ablaufverfolgung zu speichern.

Als Teil der GET und POST-Anforderungen fügt das Telefon automatisch grundlegende identifizierende Informationen in das Feld „User-Agent“ des Anforderungsheaders ein. Diese Informationen geben den Hersteller, den Produktnamen, die aktuelle Firmware-Version und die Seriennummer des Geräts an.

Im folgenden Beispiel ist das Anforderungsfeld „User-Agent“ von einem CP-8841-3PCC dargestellt:

```
User-Agent: Cisco-CP-8841-3PCC/11.0 (00562b043615)
```

Der Benutzer-Agent ist konfigurierbar, und das Telefon verwendet diesen Wert, wenn er nicht konfiguriert wurde (immer noch standardmäßig).

Wenn das Telefon so konfiguriert ist, dass die Resynchronisierung mit einem Konfigurationsprofil über HTTP erfolgt, empfiehlt es sich, zum Schutz der vertraulichen Informationen HTTPS zu verwenden oder das Profil zu verschlüsseln. Wenn das Telefon verschlüsselte Profile unter Verwendung von HTTP herunterlädt, wird das Risiko vermieden, dass die im Konfigurationsprofil enthaltenen vertraulichen Informationen offen gelegt werden. Diese Art der Resynchronisierung erzeugt eine geringere Rechenlast für den Bereitstellungsserver als die Verwendung von HTTPS.

Das Telefon kann Profile entschlüsseln, die mit einer der folgenden Verschlüsselungsmethoden verschlüsselt sind:

- AES-256-CBC-Verschlüsselung
- RFC-8188-basierte Verschlüsselung mit AES-128-GCM-Schlüssel




---

**Note** Die Telefone unterstützen HTTP-Version 1.0, HTTP-Version 1.1 und die Abschnittstransfercodierung, wenn HTTP-Version 1.1 das ausgehandelte Transportprotokoll ist.

---

## HTTP-Statuscodeverarbeitung bei Resynchronisierung und Upgrade

Das Telefon unterstützt HTTP-Antworten für die Remotebereitstellung (Resynchronisierung). Das aktuelle Verhalten des Telefons lässt sich in drei Kategorien einteilen:

- A: Erfolg, wobei die Werte für „Resync Periodic“ (Periodische Resynchronisierung) und „Resync Random Delay“ (Zufällige Resynchronisierungsverzögerung) die nachfolgenden Anforderungen bestimmen.
- B: Fehler, wenn die Datei nicht gefunden wird oder das Profil beschädigt ist. Der Wert von „Resync Error Retry Delay“ (Wiederholungsverzögerung bei fehlgeschlagener Resynchronisierung) bestimmt die nachfolgenden Anforderungen.
- C: Anderer Fehler, wenn eine ungültige URL oder IP-Adresse einen Verbindungsfehler verursachen. Der Wert von „Resync Error Retry Delay“ (Wiederholungsverzögerung bei fehlgeschlagener Resynchronisierung) bestimmt die nachfolgenden Anforderungen.

Table 3: Telefonverhalten in Reaktion auf HTTP-Antworten

HTTP-Statuscode	Beschreibung	Verhalten des Telefons
<b>301 Dauerhaft verschoben</b>	Diese und zukünftige Anforderungen sollen an den neue Speicherort gerichtet werden.	Anforderung sofort mit dem neuen Speicherort wiederholen.
<b>302 Gefunden</b>	Auch als „Vorübergehend verschoben“ bezeichnet.	Anforderung sofort mit dem neuen Speicherort wiederholen.
<b>3xx</b>	Andere 3xx-Antworten werden nicht verarbeitet.	C
<b>400 Unzulässige Anforderung</b>	Die Anforderung kann aufgrund einer fehlerhaften Syntax nicht erfüllt werden.	C
<b>401 Nicht autorisiert</b>	Authentifizierungsaufforderung bei einfacher oder Digest-Access-Authentifizierung.	Anforderung mit Authentifizierungsinformationen sofort wiederholen. Maximal 2 Wiederholungen. Bei einem Fehler entspricht das Verhalten des Telefons C.
<b>403 Unzulässig</b>	Der Server weigert sich, zu antworten.	C
<b>404 Nicht gefunden</b>	Die angeforderte Ressource wurde nicht gefunden. Nachfolgende Anforderungen des Clients sind zulässig.	B
<b>407 Proxy-Authentifizierung erforderlich</b>	Authentifizierungsaufforderung bei einfacher oder Digest-Access-Authentifizierung.	Anforderung mit Authentifizierungsinformationen sofort wiederholen. Maximal zwei Wiederholungen. Bei einem Fehler entspricht das Verhalten des Telefons C.
<b>4xx</b>	Andere Client-Fehlerstatuscodes werden nicht verarbeitet.	C
<b>500 Interner Serverfehler</b>	Allgemeine Fehlermeldung.	Das Verhalten des Telefons entspricht C.
<b>501 Nicht implementiert</b>	Der Server erkennt die Anforderungsmethode nicht, oder er kann die Anforderung nicht erfüllen.	Das Verhalten des Telefons entspricht C.
<b>502 Ungültiges Gateway</b>	Der Server fungiert als Gateway oder Proxy und erhält vom Upstream-Server eine ungültige Antwort.	Das Verhalten des Telefons entspricht C.
<b>503 Service nicht verfügbar</b>	Der Server ist derzeit nicht verfügbar (überlastet oder zu Wartungszwecken heruntergefahren). Dies ist ein temporärer Zustand.	Das Verhalten des Telefons entspricht C.

HTTP-Statuscode	Beschreibung	Verhalten des Telefons
<b>504</b> <b>Gateway-Zeitüberschreitung</b>	Der Server fungiert als Gateway oder Proxy und erhält vom Upstream-Server nicht rechtzeitig eine Antwort.	C
<b>5xx</b>	Andere Serverfehler	C



## KAPITEL 4

# Bereitstellungsmethoden

---

- Telefon mit dem BroadSoft-Server bereitstellen , auf Seite 55
- Bereitstellungsbeispiele – Übersicht, on page 56
- Grundlagen der Resynchronisierung, on page 56
- TFTP-Resynchronisierung, on page 57
- Eindeutige Profile, Makroerweiterung und HTTP, on page 61
- Ein Gerät automatisch resynchronisieren, on page 64
- Ihre Telefone für die Onboard-Aktivierung des Aktivierungs-codes einrichten, auf Seite 73
- Direktes Migrieren des Telefons zu einem Unternehmenstelefon, auf Seite 75
- Sichere HTTPS-Resynchronisierung, on page 76
- Profilverwaltung, on page 84
- Privatfunktion-Header für Telefon einrichten, auf Seite 87
- Verlängern des MIC-Zertifikats, auf Seite 88

## Telefon mit dem BroadSoft-Server bereitstellen

Nur Benutzer von BroadSoft-Servern.

Sie können Ihre Cisco IP Multiplattform-Telefone auf einer BroadWorks-Plattform registrieren.

### Prozedur

---

- Schritt 1** Laden Sie das CPE-Kit von BroadSoft Xchange herunter. Um die neuesten CPE-Kits zu erhalten, gehen Sie zu dieser URL: <https://xchange.broadsoft.com>.
- Schritt 2** Laden Sie die aktuellste DTAF-Datei auf den BroadWorks-Server (Systemebene) hoch.  
Weitere Informationen finden Sie unter folgender URL: (<https://xchange.broadsoft.com/node/1031047>). Rufen Sie das *BroadSoft-Partner-Konfigurationshandbuch* auf und lesen Sie Abschnitt „*Konfiguration des BroadWorks-Geräteprofiltyps*“.
- Schritt 3** BroadWorks-Geräteprofiltyp konfigurieren.  
Weitere Informationen zum Konfigurieren des Geräteprofiltyps finden Sie unter folgender URL:

<https://xchange.broadsoft.com/node/1031047>. Rufen Sie das *BroadSoft-Partner-Konfigurationshandbuch* auf und lesen Sie Abschnitt „*Konfiguration des BroadWorks-Geräteprofiltyps*“.

---

## Bereitstellungsbeispiele – Übersicht

Dieses Kapitel enthält Beispielfahrer für die Übertragung von Konfigurationsprofilen zwischen dem Telefon und dem Bereitstellungsserver.

Informationen zum Erstellen von Konfigurationsprofilen finden Sie unter [Bereitstellungsformate, on page 103](#).

## Grundlagen der Resynchronisierung

In diesem Abschnitt wird die grundlegende Funktionalität der Resynchronisierung der Telefone veranschaulicht.

### Syslog zum Protokollieren von Nachrichten verwenden

Ein Telefon kann so konfiguriert werden, dass Protokollnachrichten an einen Syslog-Server über UDP, einschließlich Nachrichten in Bezug auf die Bereitstellung, gesendet werden. Um diesen Server zu identifizieren, können Sie auf die Weboberfläche des Telefons zugreifen (siehe [Auf Weboberfläche des Telefons zugreifen, on page 132](#)), wählen Sie **Sprache** > **System** aus und bestimmen Sie den Parameter **Syslog-Server** im Abschnitt **Optionale Netzwerkkonfiguration**. Konfigurieren Sie die IP-Adresse des Syslog-Servers im Gerät, und beachten Sie die Meldungen, die während der restlichen Verfahren generiert werden.

Um die Informationen abzurufen, können Sie auf die Weboberfläche des Telefons zugreifen, wählen Sie **Info** > **Debug-Info** > **Steuerprotokolle** und klicken Sie auf **Nachrichten**.

#### Before you begin

#### Procedure

---

- Schritt 1** Installieren und aktivieren Sie einen Syslog-Server auf dem lokalen PC.
- Schritt 2** Tragen Sie die IP-Adresse des PCs in den Syslog-Server-Parameter des Profils ein und senden Sie die Änderung:
- ```
<Syslog_Server>192.168.1.210</Syslog_Server>
```
- Schritt 3** Klicken Sie auf die Registerkarte **System**, und geben Sie den Wert des lokalen Syslog-Servers im Syslog-Server-Parameter ein.
- Schritt 4** Wiederholen Sie die Resynchronisierung, wie in [TFTP-Resynchronisierung, on page 57](#) beschrieben.
- Das Gerät generiert während der Resynchronisierung zwei Syslog-Meldungen. Die erste Meldung gibt an, dass gerade eine Anforderung ausgeführt wird. Die zweite Meldung zeigt den Erfolg oder das Fehlschlagen der Resynchronisierung an.
- Schritt 5** Überprüfen Sie, ob Ihr Syslog-Server Meldungen empfängt, die etwa wie folgt aussehen:

```
CP-88xx-3PCC 00:0e:08:ab:cd:ef -- Successful resync tftp://192.168.1.200/basic.txt
```

Detaillierte Meldungen sind verfügbar, wenn Sie den Parameter `Debug_Server` (statt des Parameters `Syslog_Server`) mit der IP-Adresse des Syslog-Servers verwenden und für `Debug_Level` einen Wert zwischen 0 und 3 angeben (wobei 3 die ausführlichste Meldungsausgabe generiert):

```
<Debug_Server>192.168.1.210</Debug_Server>
<Debug_Level>3</Debug_Level>
```

Der Inhalt dieser Meldungen kann mithilfe der folgenden Parameter konfiguriert werden:

- `Log_Request_Msg`
- `Log_Success_Msg`
- `Log_Failure_Msg`

Wenn für einen dieser Parameter kein Wert angegeben ist, wird keine entsprechende Syslog-Meldung generiert.

## TFTP-Resynchronisierung

Vom Telefon werden mehrere Netzwerkprotokolle zum Abrufen von Konfigurationsprofilen unterstützt. TFTP (RFC1350) ist das einfachste Profiltransferprotokoll. TFTP wird häufig zur Bereitstellung von Netzwerkgeräten innerhalb privater LANs verwendet. TFTP wird zwar nicht für die Bereitstellung von Remote-Endpunkten über das Internet empfohlen, eignet sich aber für die Bereitstellung in kleinen Organisationen, für die interne Vorabbereitstellung und zum Entwickeln und Testen. Weitere Informationen zur internen Vorabbereitstellung finden Sie im Abschnitt [Interne Vorabbereitstellung von Geräten, on page 50](#). Im folgenden Verfahren wird ein Profil nach dem Herunterladen einer Datei von einem TFTP-Server geändert.

### Procedure

- Schritt 1** Innerhalb einer LAN-Umgebung verbinden Sie einen PC und ein Telefon mit einem Hub, Switch oder kleinen Router.
- Schritt 2** Installieren und aktivieren Sie auf dem PC einen TFTP-Server.
- Schritt 3** Erstellen Sie mit einem Texteditor ein Konfigurationsprofil, in dem, wie im Beispiel gezeigt, der Wert für `GPP_A` auf 12345678 festgelegt wird.

```
<flat-profile>
  <GPP_A> 12345678
</GPP_A>
</flat-profile>
```

- Schritt 4** Speichern Sie das Profil unter dem Namen `basic.txt` im Stammverzeichnis des TFTP-Servers.

Sie können überprüfen, ob der TFTP-Server ordnungsgemäß konfiguriert ist: Rufen Sie die Datei `basic.txt` mit einem anderen TFTP-Client als dem des Telefons ab. Verwenden Sie vorzugsweise einen TFTP-Client, der auf einem anderen Host als dem Bereitstellungsserver ausgeführt wird.

**Schritt 5** Öffnen Sie im PC-Webbrowser die Konfigurationsseite „admin/advanced“. Wenn z. B. die IP-Adresse des Telefons 192.168.1.100 lautet:

```
http://192.168.1.100/admin/advanced
```

**Schritt 6** Wählen Sie die Registerkarte **Sprache > Bereitstellung** aus, und überprüfen Sie die Werte der allgemeinen Parameter GPP\_A bis GPP\_P. Sie sollten leer sein.

**Schritt 7** Öffnen Sie die Resynchronisierungs-URL in einem Webbrowserfenster, um das Testtelefon mit dem Konfigurationsprofil `basic.txt` neu zu synchronisieren.

Wenn die IP-Adresse des TFTP-Servers 192.168.1.200 lautet, sollte der Befehl dem folgenden Beispiel ähneln:

```
http://192.168.1.100/admin/resync?tftp://192.168.1.200/basic.txt
```

Wenn das Telefon diesen Befehl empfängt, fordert das Gerät mit der Adresse 192.168.1.100 die Datei `basic.txt` vom TFTP-Server mit der IP-Adresse 192.168.1.200 an. Das Telefon analysiert anschließend die heruntergeladene Datei und aktualisiert den Parameter GPP\_A entsprechend mit dem Wert 12345678.

**Schritt 8** Stellen Sie sicher, dass der Parameter ordnungsgemäß aktualisiert wurde: Aktualisieren die Konfigurationsseite im PC-Webbrowser, und wählen Sie auf dieser Seite die Registerkarte **Sprache > Bereitstellung** aus.

Der Parameter GPP\_A sollte jetzt den Wert 12345678 enthalten.

## Nachrichten an den Syslog-Server senden

Wenn ein Syslog-Server auf dem Telefon unter Verwendung der Parameter konfiguriert wird, werden bei den Resynchronisierungs- und Upgrade-Vorgängen Meldungen an den Syslog-Server gesendet. Meldungen können zu Beginn einer Remotedateianforderung (Laden des Konfigurationsprofils oder der Firmware) und nach Abschluss des Vorgangs (Erfolgs- oder Fehlermeldung) generiert werden.

Sie können die Parameter auch in der Konfigurationsdatei des Telefons mit XML-Code (`cfg.xml`) konfigurieren. Zur Konfiguration der einzelnen Parameter siehe Syntax der Zeichenfolge in [Systemprotokoll-Parameter, auf Seite 59](#).

### Vorbereitungen

- Ein Syslog-Server ist installiert und konfiguriert.
- Greifen Sie auf die Webseite zur Telefonverwaltung zu. Siehe [Auf Weboberfläche des Telefons zugreifen, auf Seite 132](#).

### Prozedur

**Schritt 1** Klicken Sie auf **Sprache > System**.



**Schritt 2** Geben Sie im Abschnitt **Optionale Netzwerkkonfiguration** die Server-IP in **Syslog-Server** ein und geben Sie optional eine **Syslog-ID** an, wie in [Systemprotokoll-Parameter, auf Seite 59](#) beschrieben.

**Schritt 3** Optional können Sie den Inhalt der Syslog-Nachrichten mithilfe von **Protokoll-Anforderungsnachricht**, **Protokoll-Erfolgsnachricht** und **Protokoll-Fehlschlagnachricht** wie in [Systemprotokoll-Parameter, auf Seite 59](#) beschrieben definieren.

Die Felder, die den Inhalt der Syslog-Nachricht definieren, befinden sich im Abschnitt **Konfigurationsprofil** auf der Registerkarte **Sprache > Bereitstellung**. Wenn Sie den Nachrichteninhalte nicht angeben, werden die Standardeinstellungen in den Feldern verwendet. Wenn für eines dieser Felder kein Wert angegeben ist, wird keine entsprechende Syslog-Nachricht generiert.

**Schritt 4** Klicken Sie auf **Alle Änderungen annehmen**, um die Konfiguration anzuwenden.

**Schritt 5** Überprüfen Sie die Gültigkeit der Konfiguration.

a) Führen Sie eine TFTP-Neusynchronisierung durch. Siehe [TFTP-Resynchronisierung, auf Seite 57](#).

Das Gerät generiert während der Resynchronisierung zwei Syslog-Meldungen. Die erste Meldung gibt an, dass gerade eine Anforderung ausgeführt wird. Die zweite Meldung zeigt den Erfolg oder das Fehlschlagen der Resynchronisierung an.

b) Überprüfen Sie, ob Ihr Syslog-Server Meldungen empfängt, die etwa wie folgt aussehen:

```
CP-78xx-3PCC 00:0e:08:ab:cd:ef -- Requesting resync tftp://192.168.1.200/basic.txt
CP-88xx-3PCC 00:0e:08:ab:cd:ef -- Successful resync tftp://192.168.1.200/basic.txt
```

## Systemprotokoll-Parameter

In der folgenden Tabelle werden die Funktionen und die Verwendung der syslog-Parameter im Abschnitt **Optionale Netzwerkkonfiguration** in der Registerkarte **Sprache > system** in der Telefon-Webseite definiert. Außerdem wird die Syntax der Zeichenfolge definiert, die in der Telefon-Konfigurationsdatei mit dem XML-Code (cfg.xml) hinzugefügt wird, um einen Parameter zu konfigurieren.

**Tabelle 4: Syslog-Parameter**

Parametername	Beschreibung und Standardwert
Syslog-Server	<p>Geben Sie den Server an, um die Telefonsysteminformationen und kritische Ereignisse zu protokollieren. Wenn der Debug-Server und Syslog-Server angegeben sind, werden Syslog-Meldung auch auf dem Debug-Server protokolliert.</p> <ul style="list-style-type: none"> <li>• <b>Geben Sie in der Telefonkonfigurationsdatei (cfg.xml) in XML</b> eine Zeichenfolge im folgenden Format ein: <pre>&lt;Syslog_Server ua="na"&gt;10.74.30.84&lt;/Syslog_Server&gt;</pre> </li> <li>• <b>Geben Sie auf der Telefon-Webseite</b> den Syslog-Server an.</li> </ul>

Parametername	Beschreibung und Standardwert
Syslog-Bezeichner	<p>Wählen Sie die Geräte-ID aus, die in den Syslog-Nachrichten einbezogen werden soll, die auf den Syslog-Server hochgeladen werden. Die Geräte-ID wird nach dem Zeitstempel in jeder Nachricht angezeigt. Die Optionen für die Bezeichner sind:</p> <ul style="list-style-type: none"> <li>• Keine: Keine Geräte-ID.</li> <li>• \$MA: Die MAC-Adresse des Telefons, dargestellt als kontinuierliche Kleinbuchstaben und Ziffern. Beispiel: c4b9cd811e29</li> <li>• \$MAU: Die MAC-Adresse des Telefons, dargestellt als kontinuierliche Großbuchstaben und Ziffern. Beispiel: C4B9CD811E29</li> <li>• \$MAC: Die MAC-Adresse des Telefons im durch Doppelpunkte getrennten Standardformat. Beispiel: c4:b9:cd:81:1e:29</li> <li>• \$SN: Die Produktseriennummer des Telefons.</li> </ul> <p>• <b>Geben Sie in der XML-Konfigurationsdatei des Telefons (cfg.xml) eine Zeichenfolge in folgendem Format ein:</b></p> <pre>&lt;Syslog_Identifier ua="na"&gt;\$MAC&lt;/Syslog_Identifier&gt;</pre> <p>• <b>Wählen Sie auf der Telefon-Webseite einen Bezeichner aus der Liste aus.</b></p> <p>Standard: Keine</p>
Log Request Msg (Protokollmeldung über Anfragen)	<p>Die Nachricht, die zum Syslog-Server am Beginn eines Neusynchronisationsversuchs gesendet wird. Wenn kein Wert angegeben ist, wird die Syslog-Meldung nicht generiert.</p> <p>Der Standardwert ist <code>\$PN \$MAC -- Requesting resync</code>  <code>\$SCHEME://\$SERVIP:\$PORT\$PATH</code></p> <p>• <b>Geben Sie in der XML-Konfigurationsdatei des Telefons (cfg.xml) eine Zeichenfolge in folgendem Format ein:</b></p> <pre>&lt;Log_Request_Msg ua="na"&gt;\$PN \$MAC -- Requesting resync \$SCHEME://\$SERVIP:\$PORT\$PATH&lt;/Log_Request_Msg&gt;</pre>
Protokollmeldung über erfolgreiche Synchronisierung	<p>Die syslog-Meldung, die nach dem erfolgreichen Abschluss eines Resynchronisierungsversuchs ausgegeben wird. Wenn kein Wert angegeben ist, wird die Syslog-Meldung nicht generiert.</p> <p><b>Geben Sie in der Telefonkonfigurationsdatei mit XML (cfg.xml) eine Zeichenfolge im folgendem Format ein:</b> <code>&lt;Log_Success_Msg ua="na"&gt;\$PN \$MAC -- Successful resync \$SCHEME://\$SERVIP:\$PORT\$PATH&lt;/Log_Success_Msg&gt;</code></p>
Protokollmeldung über fehlgeschlagene Synchronisierung	<p>Die Syslog-Meldung, die nach dem Fehlschlagen eines Resynchronisierungsversuchs ausgegeben wird. Wenn kein Wert angegeben ist, wird die Syslog-Meldung nicht generiert.</p> <p>Der Standardwert ist <code>\$PN \$MAC -- Resync failed: \$ERR.</code></p> <p><b>Geben Sie in der Telefonkonfigurationsdatei mit XML (cfg.xml) eine Zeichenfolge im folgendem Format ein:</b> <code>&lt;Log_Failure_Msg ua="na"&gt;\$PN \$MAC -- Resync failed: \$ERR&lt;/Log_Failure_Msg&gt;</code></p>

# Eindeutige Profile, Makroerweiterung und HTTP

In einer Bereitstellung, bei der jedes Telefon für einige Parameter, z. B. User\_ID oder Display\_Name, mit verschiedenen Werten konfiguriert werden muss, kann der Serviceanbieter für jedes bereitgestellte Gerät ein eindeutiges Profil erstellen und diese Profile auf einem Bereitstellungsserver hosten. Jedes Telefon muss wiederum so konfiguriert werden, dass es sein eigenes Profil gemäß einer zuvor festgelegten Profilenameskonvention resynchronisiert.

Die Syntax für die Profil-URL kann für ein Telefon gerätespezifische Informationen, z. B. MAC-Adresse oder Seriennummer, enthalten. Diese können durch die Makroerweiterung integrierter Variablen angegeben werden. Bei Verwendung einer Makroerweiterung müssen diese Werte nicht an mehreren Stellen in jedem Profil angegeben werden.

Für eine Profilregel wird eine Makroerweiterung durchgeführt, bevor die Regel auf das Telefon angewendet wird. Über die Makroerweiterung werden einige Werte gesteuert, zum Beispiel:

- \$MA wird zur 12-stelligen MAC-Adresse (Hexadezimalzahlen in Kleinbuchstaben) des Geräts erweitert. Beispiel: 000e08abcdef.
- \$SN wird zur Seriennummer des Geräts erweitert. Beispiel: 88012BA01234.

Andere Werte können ebenfalls auf diese Weise per Makro erweitert werden, einschließlich der allgemeinen Parameter GPP\_A bis GPP\_P. Ein Beispiel hierfür finden Sie in [TFTP-Resynchronisierung, on page 57](#). Die Makroerweiterung ist nicht auf den URL-Dateinamen beschränkt, sondern kann auch auf jeden beliebigen Teil des Profilregelparameters angewendet werden. Auf diese Parameter wird mit \$A bis \$P Bezug genommen. Eine vollständige Liste der Variablen, die zur Makroerweiterung verfügbar sind, finden Sie in [Makroerweiterungsvariablen, on page 98](#).

In dieser Übung wird ein Profil für ein Telefon auf einem TFTP-Server bereitgestellt.

## Bereitstellung eines bestimmten IP-Telefonprofils auf einem TFTP-Server

### Procedure

- 
- Schritt 1** Entnehmen Sie der Produktbezeichnung die MAC-Adresse des Telefons. (Die MAC-Adresse ist die Hexadezimalzahl aus Zahlen und Kleinbuchstaben, z. B. 000e08aabbcc.
- Schritt 2** Kopieren Sie die Konfigurationsdatei `basic.txt` (die in [TFTP-Resynchronisierung, on page 57](#) beschrieben wird) in eine neue Datei mit dem Namen `CP-xxxx-3PCC_macaddress.cfg` (wobei `xxxx` durch die Modellnummer und `macaddress` durch die MAC-Adresse des Telefons ersetzt wird).
- Schritt 3** Verschieben Sie die neue Datei in das virtuelle Stammverzeichnis des TFTP-Servers.
- Schritt 4** Greifen Sie auf die Webseite zur Telefonverwaltung zu. Siehe [Auf Weboberfläche des Telefons zugreifen, on page 132](#).
- Schritt 5** Wählen Sie **Sprache** > **Bereitstellung** aus.
- Schritt 6** Geben Sie `tftp://192.168.1.200/CP-8841-3PCC$MA.cfg` in das Feld **Profilregel** ein.

```
<Profile_Rule>
  tftp://192.168.1.200/CP-8841-3PCC$MA.cfg
</Profile_Rule>
```

- Schritt 7** Klicken Sie auf **Submit All Changes**. Dies führt zu einem sofortigen Neustart und einer Resynchronisierung. Bei der nächsten Resynchronisierung ruft das Telefon die neue Datei ab, indem der Makroausdruck \$MA zur MAC-Adresse des Geräts erweitert wird.

## Resynchronisierung mit der HTTP-Methode GET

HTTP stellt einen zuverlässigeren Resynchronisierungsmechanismus als TFTP zur Verfügung, da HTTP eine TCP-Verbindung einrichtet und TFTP das weniger zuverlässige UDP-Protokoll verwendet. Darüber hinaus bieten HTTP-Server bessere Filter- und Protokollierungsfunktionen als TFTP-Server.

Für das Telefon als Client ist keine spezielle Konfigurationseinstellung auf dem Server erforderlich, um eine Resynchronisierung unter Verwendung von HTTP durchführen zu können. Die zur Verwendung von HTTP mit der GET-Methode erforderliche Syntax des Parameters `Profile_Rule` ähnelt der Syntax, die für TFTP verwendet wird. Wenn ein Standard-Webbrowser ein Profil von Ihrem HTTP-Server abrufen kann, dann sollte einem Telefon dies auch gelingen.

## Erneute Synchronisierung mit HTTP GET

### Prozedur

- Schritt 1** Installieren Sie einen HTTP-Server auf dem lokalen Computer oder einem anderen zugänglichen Host. Der Open-Source-Server Apache kann aus dem Internet heruntergeladen werden.
- Schritt 2** Kopieren Sie das Konfigurationsprofil `basic.txt` (das in [TFTP-Resynchronisierung, auf Seite 57](#) beschrieben wird) in das virtuelle Stammverzeichnis des installierten Servers.
- Schritt 3** Um die ordnungsgemäße Serverinstallation und den Zugriff auf `basic.txt` zu überprüfen, greifen Sie mit einem Webbrowser auf das Profil zu.
- Schritt 4** Ändern Sie den Parameter `Profile_Rule` für das Testtelefon, sodass er auf den HTTP-Server statt auf den TFTP-Server verweist, damit das Profil in regelmäßigen Abständen von diesem Server heruntergeladen wird.
- Wenn der HTTP-Server z. B. die Adresse 192.168.1.300 hat, geben Sie den folgenden Wert ein:
- ```
<Profile_Rule>
http://192.168.1.200/basic.txt
</Profile_Rule>
```
- Schritt 5** Klicken Sie auf **Submit All Changes**. Dies führt zu einem sofortigen Neustart und einer Resynchronisierung.
- Schritt 6** Beachten Sie die Syslog-Nachrichten, die das Telefon sendet. In den regelmäßigen Resynchronisierungen sollte nun das Profil vom HTTP-Server bezogen werden.
- Schritt 7** Beachten Sie in den HTTP-Serverprotokollen, wie die Informationen, die das Testtelefon identifizieren, im Protokoll der Benutzer-Agenten angezeigt werden.
- Diese Informationen sollten den Hersteller, den Produktnamen, die aktuelle Firmware-Version und die Seriennummer enthalten.

## Bereitstellung über Cisco XML

Für jedes der Telefone, hier als xxxx bezeichnet, können Sie die Bereitstellung über Cisco XML-Funktionen durchführen.

Sie können ein XML-Objekt an das Telefon mit einem SIP-Notify-Paket oder einem Aufruf der HTTP-Methode Post an die CGI-Benutzeroberfläche des Telefons senden: `http://IPAddressPhone/CGI/Execute`.

CP-xxxx-3PCC erweitert die Cisco XML-Funktion, um die Bereitstellung über ein XML-Objekt zu unterstützen:

```
<CP-xxxx-3PCCExecute>
  <ExecuteItem URL=Resync:[profile-rule]/>
</CP-xxxx-3PCCExecute>
```

Nach dem Erhalt des XML-Objekts lädt das Telefon die Bereitstellungsdatei von [profile-rule] herunter. Diese Regel verwendet Makros, um die Entwicklung der XML-Serviceanwendung zu vereinfachen.

## URL-Auflösung mit Makroerweiterung

Unterverzeichnisse mit mehreren Profilen auf dem Server stellen eine praktische Methode zur Verwaltung einer großen Anzahl von bereitgestellten Geräten dar. Die Profil-URL kann Folgendes enthalten:

- Namen oder explizite IP-Adresse des Bereitstellungsservers. Wenn der Bereitstellungsserver im Profil namentlich genannt wird, dann führt das Telefon eine DNS-Suche aus, um den Namen aufzulösen.
- Ein nicht standardmäßiger Serverport, der in der URL mit der Standardsyntax `:port` nach dem Servernamen angegeben wird.
- Das Unterverzeichnis des virtuellen Stammverzeichnisses des Servers, in dem das Profil gespeichert ist und das im URL-Standardformat angegeben und per Makroerweiterung verwaltet wird.

Zum Beispiel wird mit den folgenden Angaben für Profile\_Rule die Profildatei (\$PN.cfg), die sich im Serverunterverzeichnis `/cisco/config` befindet, vom TFTP-Server angefordert, der auf dem Host `prov.telco.com` ausgeführt wird und den Port 6900 auf Verbindungsanforderungen überwacht:

```
<Profile_Rule>
tftp://prov.telco.com:6900/cisco/config/$PN.cfg
</Profile_Rule>
```

Für jedes Telefon kann in einem allgemeinen Parameter, auf dessen Wert in einer gemeinsamen Profilregel verwiesen wird, per Makroerweiterung ein eigenes Profil identifiziert werden.

Angenommen, der Parameter GPP\_B ist als `Dj6Lmp23Q` definiert.

Der Parameter Profile\_Rule hat folgenden Wert:

```
tftp://prov.telco.com/cisco/$B/$MA.cfg
```

Wenn das Gerät eine Resynchronisierung durchführt und die Makros erweitert werden, dann fordert das Telefon mit der MAC-Adresse 000e08012345 das Profil mit dem Namen, der die MAC-Adresse des Geräts enthält, von folgender URL an:

```
tftp://prov.telco.com/cisco/Dj6Lmp23Q/000e08012345.cfg
```

# Ein Gerät automatisch resynchronisieren

Ein Gerät kann sich in regelmäßigen Abständen erneut mit dem Bereitstellungsserver synchronisieren, um sicherzustellen, dass auf dem Server vorgenommene Profiländerungen an das Endgerät übermittelt werden (statt eine explizite Resynchronisierungsanforderung an das Endgerät zu senden).

Damit sich das Telefon regelmäßig erneut mit einem Server synchronisiert, werden mit dem Parameter `Profile_Rule` eine Konfigurationsprofil-URL und mit dem Parameter `Resync_Periodic` ein Resynchronisierungszeitraum definiert.

## Before you begin

Greifen Sie auf die Webseite zur Telefonverwaltung zu. Siehe [Auf Weboberfläche des Telefons zugreifen, on page 132](#).

## Procedure

---

- Schritt 1** Wählen Sie **Sprache** > **Bereitstellung** aus.
- Schritt 2** Definieren Sie den Parameter `Profile_Rule`. In diesem Beispiel hat der TFTP-Server die IP-Adresse 192.168.1.200.
- Schritt 3** Geben Sie in das Feld **Periodische Resynchronisierung** einen kleinen Wert zum Testen ein, z. B. **30** Sekunden.
- Schritt 4** Klicken Sie auf **Alle Änderungen übernehmen**.
- Mit den neuen Parametereinstellungen synchronisiert sich das Telefon zweimal in der Minute mit der Konfigurationsdatei, die in der URL angegeben ist.
- Schritt 5** Beachten Sie die resultierenden Meldungen in der Syslog-Ablaufverfolgung (wie im Abschnitt [Syslog zum Protokollieren von Nachrichten verwenden, on page 56](#) beschrieben).
- Schritt 6** Stellen Sie sicher, dass das Feld **Resynchronisierung nach Neustart** auf **Ja** festgelegt ist.
- ```
<Resync_On_Reset>Yes</Resync_On_Reset>
```
- Schritt 7** Schalten Sie das Telefon aus und wieder ein, um eine Resynchronisierung mit dem Bereitstellungsserver zu erzwingen.
- Wenn die Resynchronisierung aus irgendeinem Grund fehlschlägt, z. B. weil der Server nicht antwortet, wartet das Gerät (die in **Resync Error Retry Delay** konfigurierte Anzahl von Sekunden), bevor es versucht, eine erneute Resynchronisierung durchzuführen. Wenn **Wiederholungsverzögerung bei fehlgeschlagener Resynchronisierung** auf 0 (Null) festgelegt ist, führt das Telefon nach einem fehlgeschlagenen Resynchronisierungsversuch keine erneute Resynchronisierung aus.
- Schritt 8** (Optional) Legen Sie das Feld **Wiederholungsverzögerung bei fehlgeschlagener Resynchronisierung** auf einen kleinen Wert fest, wie z. B. **30**.
- ```
<Resync_Error_Retry_Delay>30</Resync_Error_Retry_Delay>
```
- Schritt 9** Deaktivieren Sie den TFTP-Server, und sehen Sie sich die Ergebnisse in der Syslog-Ausgabe an.
-

## Profil Resync-Parameter

Die folgende Tabelle definiert die Funktion und die Verwendung der Profil Resync-Parameter im Abschnitt **Konfigurationsprofil** auf der Registerkarte **Sprache > Bereitstellung** auf der Telefon-Webseite. Außerdem wird die Syntax der Zeichenfolge definiert, die in der Telefon-Konfigurationsdatei mit dem XML-Code (cfg.xml) hinzugefügt wird, um einen Parameter zu konfigurieren.

Parameter	Beschreibung
Provision Enable (Bereitstellung aktivieren)	<p>Erlaubt oder verbietet Neusynchronisationsaktionen des Konfigurationsprofils.</p> <ul style="list-style-type: none"> <li>• <b>Geben Sie in der Telefonkonfigurationsdatei (cfg.xml) in XML</b> eine Zeichenfolge im folgenden Format ein:   <pre>&lt;Provision_Enable ua="na"&gt;Ja&lt;/Provision_Enable&gt;</pre> </li> <li>• <b>Legen Sie dieses Feld auf</b> der Telefon-Webseite auf <b>Ja</b> fest, um erneute Synchronisationsaktionen zuzulassen, oder <b>Nein</b>, um die Aktionen für die erneute Synchronisierung zu blockieren.</li> </ul> <p>Standard: Ja</p>
Resync On Reset (Resynchronisierung nach Neustart)	<p>Gibt an, ob das Telefon Konfigurationen mit dem Bereitstellungsserver nach dem Einschalten und nach jedem Upgrade-Versuch neu synchronisiert.</p> <ul style="list-style-type: none"> <li>• <b>Geben Sie in der Telefonkonfigurationsdatei (cfg.xml) in XML</b> eine Zeichenfolge im folgenden Format ein:   <pre>&lt;Resync_On_Reset ua="na"&gt;Ja&lt;/Resync_On_Reset&gt;</pre> </li> <li>• <b>Legen Sie in diesem Feld</b> auf der Telefon-Webseite <b>Ja</b> fest, um die erneute Synchronisierung beim Einschalten oder beim Zurücksetzen zu ermöglichen, oder <b>Nein</b>, um die erneute Synchronisierung beim Einschalten oder Zurücksetzen zu blockieren.</li> </ul> <p>Standard: Ja</p>

Parameter	Beschreibung
Resync Random Delay (Zufällige Resynchronisierungsverzögerung)	<p>Verhindert eine Überlastung des Bereitstellungsservers, wenn eine große Anzahl an Geräten gleichzeitig eingeschaltet werden und eine Erstkonfiguration versuchen. Die Verzögerung gilt nur für den ersten Konfigurationsversuch nach dem Einschalten oder Zurücksetzen des Geräts.</p> <p>Der Parameter ist das maximal zulässige Zeitintervall, bis zum ersten Kontakt des Geräts mit dem Bereitstellungsserver. Bei der tatsächlichen Wartezeit handelt es sich um eine Pseudozufallszahl zwischen 0 und diesem Wert.</p> <p>Dieser Parameter wird in Einheiten von 20 Sekunden angegeben.</p> <p>Der gültige Wert liegt zwischen 0 und 65535.</p> <ul style="list-style-type: none"> <li>• <b>Geben Sie in der Telefonkonfigurationsdatei (cfg.xml) in XML</b> eine Zeichenfolge im folgenden Format ein: <pre>&lt;Resync_Random_Delay ua="na"&gt;2&lt;/Resync_Random_Delay&gt;</pre> </li> <li>• <b>Geben Sie auf der Webseite des Telefons</b> die Anzahl der Einheiten (20 Sekunden) an, die das Telefon die Neusynchronisierung nach dem Einschalten oder Zurücksetzen verzögern soll.</li> </ul> <p>Der Standardwert ist 2 (40 Sekunden).</p>
Erneute Synchronisierung um (HHmm)	<p>Die Zeit (HHmm), in der sich das Telefon mit dem Bereitstellungsserver erneut synchronisiert.</p> <p>Der Wert für dieses Feld muss eine vierstellige Zahl im Bereich von 0000 bis 2400 sein, um die Uhrzeit im Format HHmm anzugeben. Beispielsweise steht 0959 für 09:59.</p> <ul style="list-style-type: none"> <li>• <b>Geben Sie in der Telefonkonfigurationsdatei (cfg.xml) in XML</b> eine Zeichenfolge im folgenden Format ein: <pre>&lt;Resync_At__HHmm_ ua="na"&gt;0959&lt;/Resync_At__HHmm_&gt;</pre> </li> <li>• <b>Geben Sie auf der Telefon-Webseite</b> die Zeit im Format HHMM an, zu der das Telefon die Resynchronisierung startet.</li> </ul> <p>Der Standardwert ist leer. Wenn der Wert ungültig ist, wird der Parameter ignoriert. Falls dieser Parameter auf einen gültigen Wert festgelegt ist, wird der Parameter <b>Periodische Neusynchronisierung</b> ignoriert.</p>




Parameter	Beschreibung
Resync At Random Delay (Zufällige Verzögerung für die erneute Synchronisierung)	<p>Verhindert eine Überlastung des Bereitstellungsservers, wenn eine große Anzahl an Geräten gleichzeitig eingeschaltet wird.</p> <p>Um zu verhindern, dass der Server mit Anforderungen für Resynchronisierungen von mehreren Telefonen überlastet wird, startet das Telefon die Resynchronisierung innerhalb des Bereichs der angegebenen Stunden und Minuten, plus ggf. die zufällige Verzögerungszeit (hhmm, hhmm + zufällige Verzögerung). Wenn beispielsweise die zufällige Verzögerung = (Erneute Synchronisierung bei zufälliger Verzögerung + 30)/60 Minuten beträgt, wird der eingegebene Wert in Sekunden in Minuten umgewandelt und auf die nächste volle Minute aufgerundet, um das endgültige Intervall der zufälligen Verzögerung zu berechnen.</p> <ul style="list-style-type: none"> <li>• <b>Geben Sie in der Telefonkonfigurationsdatei (cfg.xml) in XML</b> eine Zeichenfolge im folgenden Format ein: <pre data-bbox="672 726 1435 751">&lt;Resync_At_Random_Delay ua="na"&gt;600&lt;/Resync_At_Random_Delay&gt;</pre> </li> <li>• <b>Geben Sie auf der Telefon-Webseite</b> den Zeitraum in Sekunden an.</li> </ul> <p>Der gültige Wert liegt zwischen 600 und 65535.</p> <p>Wenn der Wert kleiner als 600 ist, liegt das Intervall der zufälligen Verzögerung zwischen 0 und 600.</p> <p>Der Standardwert ist 600 Sekunden (10 Minuten).</p>

Parameter	Beschreibung
Resync Periodic (Periodische Resynchronisierung)	<p>Das Zeit-Intervall zwischen periodischer Resynchronisierung mit dem Bereitstellungsserver. Der zugehörige Timer für die Resynchronisierung wird erst nach der ersten erfolgreichen Synchronisierung mit dem Server aktiviert.</p> <p>Dies sind die gültigen Formate:</p> <ul style="list-style-type: none"> <li>• Eine Ganzzahl Beispiel: Die Eingabe von <b>3000</b> gibt an, dass die nächste erneute Synchronisierung in 3000 Sekunden stattfindet.</li> <li>• Mehrere Ganzzahlen Beispiel: Die Eingabe von <b>600 , 1200 , 300</b> gibt an, dass die erste erneute Synchronisierung in 600 Sekunden stattfindet, die zweite erneute Synchronisierung in 1200 Sekunden nach der ersten und die dritte erneute Synchronisierung in 300 Sekunden nach der zweiten.</li> <li>• Zeitraum Beispiel: Die Eingabe von <b>2400 + 30</b> gibt an, dass die nächste erneute Synchronisierung zwischen 2400 und 2430 Sekunden nach einer erfolgreichen erneuten Synchronisierung erfolgt.</li> <li>• <b>Geben Sie in der Telefonkonfigurationsdatei (cfg.xml) in XML</b> eine Zeichenfolge im folgenden Format ein:   <pre>&lt;Resync_Periodic ua="na"&gt;3600&lt;/Resync_Periodic&gt;</pre> </li> <li>• <b>Geben Sie auf der Telefon-Webseite</b> den Zeitraum in Sekunden an.</li> </ul> <p>Setzen Sie diesen Parameter auf 0, um die regelmäßige Resynchronisierung zu deaktivieren.</p> <p>Der Standardwert ist 3600 Sekunden.</p>

Parameter	Beschreibung
Resync Error Retry Delay (Wiederholungsverzögerung bei fehlgeschlagener Resynchronisierung)	<p>Falls ein Neusynchronisierungsvorgang fehlschlägt, da das Telefon nicht in der Lage war, ein Profil vom Server abzurufen, oder da die heruntergeladene Datei fehlerhaft ist, oder da ein interner Fehler aufgetreten ist, versucht das Telefon, nach einer festgelegten Zeit in Sekunden erneut zu synchronisieren.</p> <p>Dies sind die gültigen Formate:</p> <ul style="list-style-type: none"> <li>• Eine Ganzzahl              Beispiel: Die Eingabe von <b>300</b> gibt an, dass die nächste Wiederholung für die erneute Synchronisierung in 300 Sekunden auftritt.</li> <li>• Mehrere Ganzzahlen              Beispiel: Die Eingabe von <b>600 , 1200 , 300</b> gibt an, dass die erste Wiederholung in 600 Sekunden nach dem Fehler stattfindet, die zweite Wiederholung in 1200 Sekunden nach dem Fehler der ersten Wiederholung und die dritte Wiederholung in 300 Sekunden nach dem Fehler der zweiten Wiederholung.</li> <li>• Zeitraum              Beispiel: Die Eingabe von <b>2400 + 30</b> gibt an, dass die nächste Wiederholung zwischen 2400 und 2430 Sekunden nach einer fehlerhaften erneuten Synchronisierung stattfindet.</li> </ul> <p>Wenn die Verzögerung auf 0 festgelegt ist, führt das Gerät keine erneute Synchronisierung aus, nachdem eine erneute Synchronisierung fehlgeschlagen ist.</p> <ul style="list-style-type: none"> <li>• <b>Geben Sie in der Telefonkonfigurationsdatei (cfg.xml) in XML</b> eine Zeichenfolge im folgenden Format ein:  <pre>&lt;Resync_Error_Retry_Delay ua="na"&gt;60,120,240,480,960,1920,3840,7680,15360,30720,61440,86400&lt;/Resync_Error_Retry_Delay&gt;</pre></li> <li>• <b>Geben Sie auf der Telefon-Webseite</b> den Zeitraum in Sekunden an.</li> </ul> <p>Standard: 60, 120, 240, 480, 960, 1920, 3840, 7680, 15360, 30720, 61440, 86400</p>

Parameter	Beschreibung
Forced Resync Delay (Erzwungene Resynchronisierungsverzögerung)	<p>Höchstwert für die Verzögerung (in Sekunden), bis das Telefon eine Resynchronisierung durchführt.</p> <p>Das Gerät führt keine Resynchronisierung durch, solange eine der Telefonleitungen aktiv ist. Da eine Resynchronisierung mehrere Sekunden dauern kann, sollte das Gerät vor der Resynchronisierung längere Zeit inaktiv gewesen sein. So können Benutzer mehrere Anrufe nacheinander tätigen, ohne unterbrochen zu werden.</p> <p>Das Gerät verfügt über einen Timer, der rückwärts zu laufen beginnt, sobald alle Leitungen inaktiv sind. Dieser Parameter ist der Anfangswert des Zählers. Resynchronisierungen erfolgen erst, wenn der Zähler bei 0 angelangt ist.</p> <p>Der gültige Wert liegt zwischen 0 und 65535.</p> <ul style="list-style-type: none"> <li>• <b>Geben Sie in der Telefonkonfigurationsdatei (cfg.xml) in XML</b> eine Zeichenfolge im folgenden Format ein: <pre>&lt;Forced_Resync_Delay ua="na"&gt;14400&lt;/Forced_Resync_Delay&gt;</pre> </li> <li>• <b>Geben Sie auf der Telefon-Webseite</b> den Zeitraum in Sekunden an.</li> </ul> <p>Der Standardwert ist 14.400 Sekunden.</p>
Resync From SIP (Resynchronisierung über SIP)	<p>Steuerungsanforderungen für Neusynchronisierungsvorgänge über ein SIP NOTIFY-Ereignis, das vom Proxyserver des Serviceanbieters an das Telefon gesendet wird. Wenn aktiviert, kann der Proxy eine erneute Synchronisierung anfordern, indem er eine SIP NOTIFY-Meldung an das Gerät sendet, die das Ereignis enthält.</p> <ul style="list-style-type: none"> <li>• <b>Geben Sie in der Telefonkonfigurationsdatei (cfg.xml) in XML</b> eine Zeichenfolge im folgenden Format ein: <pre>&lt;Resync_From_SIP ua="na"&gt;Ja&lt;/Resync_From_SIP&gt;</pre> </li> <li>• <b>Wählen Sie auf der Telefon-Webseite Ja</b> aus, um diese Funktion zu aktivieren, oder <b>Nein</b>, um Sie zu deaktivieren.</li> </ul> <p>Standard: Ja</p>
Resync After Upgrade Attempt (Resynchronisierung nach versuchtem Upgrade)	<p>Aktiviert oder deaktiviert den Resynchronisierungsvorgang nach einem Upgrade. Falls <b>Ja</b> ausgewählt wird, wird Sync nach einem Firmware-Upgrade ausgelöst.</p> <ul style="list-style-type: none"> <li>• <b>Geben Sie in der Telefonkonfigurationsdatei (cfg.xml) in XML</b> eine Zeichenfolge im folgenden Format ein: <pre>&lt;Resync_After_Upgrade_Attempt ua="na"&gt;Ja&lt;/Resync_After_Upgrade_Attempt&gt;</pre> </li> <li>• <b>Wählen Sie auf der Telefon-Webseite Ja</b> aus, um die erneute Synchronisierung nach einem Firmware-Upgrade zu starten, oder <b>Nein</b>, um nicht erneut zu synchronisieren.</li> </ul> <p>Standard: Ja</p>

Parameter	Beschreibung
Resync Trigger 1 (Resynchronisierungs-Tigger1) Resync Trigger 2 (Resynchronisierungs-Tigger2)	<p>Falls eine Evaluierung der logischen Gleichung in diesen Parametern FALSE ergibt, wird keine Resynchronisierung ausgelöst, selbst wenn <b>Erneute Synchronisierung nach Neustart</b> auf <b>TRUE</b> festgelegt ist. Nur der Resync über eine direkte Aktion durch URL- und SIP-Benachrichtigung ignoriert diese Resync-Trigger.</p> <p>Die Parameter können mit einem bedingten Ausdruck programmiert werden, der einer Makroerweiterung unterliegt. Die gültigen Makroerweiterungen finden Sie unter <a href="#">Makroerweiterungsvariablen, auf Seite 98</a>.</p> <ul style="list-style-type: none"> <li>• <b>Geben Sie in der Telefonkonfigurationsdatei (cfg.xml) in XML</b> eine Zeichenfolge im folgenden Format ein: <pre>&lt;Resync_Trigger_1 ua="na"&gt;\$UPGTMR gt 300 und \$PRVTMR ge 600&lt;/Resync_Trigger_1&gt; &lt;Resync_Trigger_2 ua="na"/&gt;</pre> </li> <li>• <b>Geben Sie auf der Telefon-Webseite</b> die Trigger an.</li> </ul> <p>Standard: leer</p>
User Configurable Resync (Vom Benutzer konfigurierbare erneute Synchronisierung)	<p>Ermöglicht einem Benutzer, das Telefon aus dem Telefonbildschirmmenü erneut zu synchronisieren. Wenn diese Option auf <b>Ja</b> gesetzt ist, kann ein Benutzer die Telefonkonfiguration erneut synchronisieren, indem er die Profil-Regel auf dem Telefon eingibt. Wenn <b>Nein</b> festgelegt ist, wird der Parameter <b>Profil-Regel</b> nicht im Telefonbildschirm-Menü angezeigt. Der Parameter <b>Profil-Regel</b> befindet sich in <b>Verwaltung</b>  <b>&gt; Geräteanwendung</b>.</p> <ul style="list-style-type: none"> <li>• <b>Geben Sie in der Telefonkonfigurationsdatei (cfg.xml) in XML</b> eine Zeichenfolge im folgenden Format ein: <pre>&lt;User_Configurable_Resync ua="na"&gt;Ja&lt;/User_Configurable_Resync&gt;</pre> </li> <li>• <b>Wählen Sie auf der Telefon-Webseite</b> <b>Ja</b> aus, um den Parameter <b>Profil-Regel</b> im Telefonmenü anzuzeigen, oder wählen Sie <b>Nein</b> aus, um diesen Parameter auszublenden.</li> </ul> <p>Standard: Ja</p>
Resync Fails On FNF (Fehlgeschlagene Resynchronisierung aufgrund von FNF)	<p>Eine Resynchronisierung wird normalerweise als fehlgeschlagen betrachtet, wenn ein angefordertes Profil vom Server nicht empfangen wird. Dieser Parameter überschreibt dieses Verhalten. Wenn <b>Nein</b> festgelegt ist, akzeptiert das Gerät die Antwort <code>Datei-nicht-gefunden</code> vom Server als eine erfolgreiche Neusynchronisierung.</p> <ul style="list-style-type: none"> <li>• <b>Geben Sie in der Telefonkonfigurationsdatei (cfg.xml) in XML</b> eine Zeichenfolge im folgenden Format ein: <pre>&lt;Resync_Fails_On_FNF ua="na"&gt;Ja&lt;/Resync_Fails_On_FNF&gt;</pre> </li> <li>• <b>Wählen Sie auf der Telefon-Webseite</b> <b>Ja</b> aus, um eine Antwort <code>Datei-nicht-gefunden</code> als nicht erfolgreiche Neusynchronisierung zu übernehmen, oder wählen Sie <b>Nein</b> aus, um eine Antwort <code>Datei-nicht-gefunden</code> als erfolgreiche Neusynchronisierung zu übernehmen.</li> </ul> <p>Standard: Ja</p>

Parameter	Beschreibung
Profil-Authentifizierungstyp	<p>Gibt die Anmeldeinformationen für die Authentifizierung des Profilkontos an. Folgende Optionen stehen hierbei zur Verfügung:</p> <ul style="list-style-type: none"> <li>• <b>Deaktiviert:</b> Deaktiviert die Profilkonto-Funktion. Wenn diese Funktion deaktiviert ist, wird das Menü <b>Profilkonto-Setup</b> nicht auf dem Telefonbildschirm angezeigt.</li> <li>• <b>HTTP-Basisauthentifizierung:</b> Die HTTP-Anmeldeinformationen werden zur Authentifizierung des Profilkontos verwendet.</li> <li>• <b>XSI-Authentifizierung:</b> Die XSI-Anmelde- oder XSI-SIP-Anmeldeinformationen werden verwendet, um das Profilkonto zu authentifizieren. Die Anmeldeinformationen für die Authentifizierung hängen vom <b>Authentifizierungstyp</b> für das Telefon ab: <ul style="list-style-type: none"> <li>• Wenn der <b>XSI-Authentifizierungstyp</b> für das Telefon auf <b>Anmeldeinformationen</b> festgelegt ist, werden die XSI-Anmeldeinformationen verwendet.</li> <li>• Wenn der <b>XSI-Authentifizierungstyp</b> für das Telefon auf <b>SIP-Anmeldeinformationen</b> festgelegt ist, werden die XSI-SIP-Anmeldeinformationen verwendet.</li> </ul> </li> <li>• <b>Geben Sie in der Telefonkonfigurationsdatei (cfg.xml) in XML</b> eine Zeichenfolge im folgenden Format ein: <pre data-bbox="630 1056 1295 1115">&lt;Profile_Authentication_Type ua="na"&gt;Grundlegende HTTP-Authentifizierung&lt;/Profile_Authentication_Type&gt;</pre> </li> <li>• <b>Wählen Sie auf der Telefon-Webseite</b> eine Option aus der Liste aus, für die das Telefon die Profil-Neusynchronisierung authentifizieren soll.</li> </ul> <p>Standard: Grundlegende HTTP-Authentifizierung</p>

Parameter	Beschreibung
Profilregel Profile Rule B (Profilregel B) Profile Rule C (Profilregel C) Profile Rule D (Profilregel D)	<p>Jede Profilregel teilt dem Telefon eine Quelle mit, über die das Telefon ein Profil (Konfigurationsdatei) erhalten kann. Bei jedem erneuten Synchronisierungsvorgang wendet das Telefon alle Profile nacheinander an.</p> <p>Wenn Sie die AES-256-CBC-Verschlüsselung auf die Konfigurationsdateien anwenden, geben Sie den Verschlüsselungscode mit dem Schlüsselwort <b>--key</b> wie folgt an:</p> <p><b>[--key &lt;encryption key&gt;]</b></p> <p>Sie können den Verschlüsselungscode optional in Anführungszeichen (") einschließen.</p> <ul style="list-style-type: none"> <li>• <b>Geben Sie in der Telefonkonfigurationsdatei (cfg.xml) in XML</b> eine Zeichenfolge im folgenden Format ein:           <pre>&lt;Profile_Rule ua="na"&gt;/\$PSN.xml&lt;/Profile_Rule&gt; &lt;Profile_Rule_B ua="na"/&gt; &lt;Profile_Rule_C ua="na"/&gt; &lt;Profile_Rule_D ua="na"/&gt;</pre> </li> <li>• <b>Geben Sie auf der Telefon-Webseite</b> die Profil-Regel an.</li> </ul> <p>Standard: <b>/\$PSN.xml</b></p>
DHCP Option To Use (Zu verwendende DHCP-Option)	<p>Durch Kommas getrennte DHCP-Optionen, die zum Abrufen der Firmware und Profile verwendet werden.</p> <p>Standard: 66,160,159,150,60,43,125</p>
Zu verwendende DHCPv6-Option	<p>Durch Kommas getrennte DHCP-Optionen, die zum Abrufen der Firmware und Profile verwendet werden.</p> <p>Standard: 17.160.159</p>

## Ihre Telefone für die Onboard-Aktivierung des Aktivierungscode einrichten

Wenn Ihr Netzwerk für das Aktivierungscode-Onboarding konfiguriert ist, können Sie neue Telefone so konfigurieren, dass sie automatisch auf sichere Weise registriert werden. Sie generieren und stellen jedem Benutzer einen eindeutigen 16-stelligen Aktivierungscode zur Verfügung. Der Benutzer gibt den Aktivierungscode ein, und das Telefon wird automatisch registriert. Diese Funktion schützt Ihr Netzwerk, da das Telefon nicht registriert werden kann, bis der Benutzer einen gültigen Aktivierungscode eingibt.

Aktivierungscode können nur einmal verwendet werden und haben ein Ablaufdatum. Wenn ein Benutzer einen abgelaufenen Code eingibt, zeigt das Telefon **Ungültiger Aktivierungscode** auf dem Display an. Wenn dies der Fall ist, geben Sie dem Benutzer einen neuen Code.

Diese Funktion ist in der Firmware-Version 11-2-3MSR1, BroadWorks Application Server Version 22.0 (Patch AP.as. 22.0.1123. ap368163 und deren Abhängigkeiten) verfügbar. Sie können jedoch Telefone mit älterer Firmware ändern, um diese Funktion zu verwenden. Gehen Sie hierzu wie folgt vor.

## Vorbereitungen

Stellen Sie sicher, dass der activation.webex.com-Service über die Firewall die Onboarding-Aktivierung über den Aktivierungscode unterstützt.

Wenn Sie einen Proxyserver für die Onboarding-Funktion einrichten möchten, stellen Sie sicher, dass der Proxyserver ordnungsgemäß konfiguriert ist. Siehe [Proxyserver einrichten, auf Seite 168](#).

Greifen Sie auf die Telefon-Webseite zu. [Auf Weboberfläche des Telefons zugreifen, auf Seite 132](#)

## Prozedur

- 
- Schritt 1** Setzen Sie das Telefon auf die Werkseinstellungen zurück.
- Schritt 2** Wählen Sie **Sprache > Bereitstellung > Konfigurationsprofil**.
- Schritt 3** Geben Sie im Feld **Profilregel** die Profilregel ein. Dieser Vorgang wird in der [Aktivierungscode Bereitstellungsparameter, auf Seite 74](#) Tabelle beschrieben.
- Schritt 4** (optional) Geben Sie im Abschnitt **Firmware-Upgrade** die Upgrade-Regel in das Feld **Upgrade-Regel** ein, wie in der Tabelle [Aktivierungscode Bereitstellungsparameter, auf Seite 74](#) beschrieben.
- Schritt 5** Übermitteln Sie Alle Änderungen.
- 

## Aktivierungscode Bereitstellungsparameter

Die folgende Tabelle definiert die Funktion und die Verwendung der Aktivierungscode-Parameter im Abschnitt **Konfigurationsprofil** auf der Registerkarte **Sprache > Bereitstellung** auf der Telefonwebsite. Außerdem wird die Syntax der Zeichenfolge definiert, die in der Telefon-Konfigurationsdatei mit dem XML-Code (cfg.xml) hinzugefügt wird, um einen Parameter zu konfigurieren.

Parameter	Beschreibung
Profilregel	Remote-Konfigurationsprofilregeln werden der Reihe nach evaluiert. Jede erneute Synchronisierung kann mehrere Dateien abrufen, die von verschiedenen Servern verwaltet werden.
Profile Rule B (Profilregel B)	Führen Sie eine der folgenden Aktionen aus:
Profile Rule C (Profilregel C)	<ul style="list-style-type: none"> <li>Geben Sie in der Telefonkonfigurationsdatei (cfg.xml) in XML, eine Zeichenfolge im folgenden Format ein:</li> </ul>
Profile Rule D (Profilregel D)	<ul style="list-style-type: none"> <li>Geben Sie in der Telefon-Weboberfläche eine Zeichenfolge in folgendem Format ein:</li> </ul>
	<pre>gds://</pre>
	Standard: /\$PSN.xml



Parameter	Beschreibung
Upgrade-Regel	<p>Definiert das Upgrade-Skript für das Firmware Upgrade, das die Upgrade-Bedingungen und die damit in Verbindung stehenden Firmware URLs festlegt. Das Skript verwendet die gleiche Syntax wie die Profilregel.</p> <p>Führen Sie eine der folgenden Aktionen aus:</p> <ul style="list-style-type: none"> <li>Geben Sie in der Telefonkonfigurationsdatei (cfg.xml) in XML, eine Zeichenfolge im folgenden Format ein: <pre>&lt;Upgrade_Rule ua="na"&gt;http://&lt;server ip address&gt;/ sip88xx.11-2-3MSR1-1.loads&lt;/Upgrade_Rule&gt;</pre> </li> <li>Geben Sie auf der Weboberfläche des Telefons die Upgrade-Regel ein: <pre>protocol://server[:port]/profile_pathname</pre> <p>Zum Beispiel:</p> <pre>tftp://192.168.1.5/image/sip88xx.11-2-3MSR1-1.loads</pre> </li> </ul> <p>Wenn kein Protokoll angegeben ist, wird TFTP verwendet. Wenn kein Servername angegeben ist, wird der Host, der die URL anfordert, als Servername verwendet. Wenn kein Port angegeben ist, wird der Standardport verwendet (69 für TFTP, 80 für HTTP oder 443 für HTTPS).</p> <p>Standard: leer</p>

## Direktes Migrieren des Telefons zu einem Unternehmenstelefon

Sie können Ihr Telefon jetzt problemlos in einem Schritt zu einem Unternehmenstelefon migrieren, ohne eine Übergangs-Firmware verwenden zu müssen.

### Vorbereitungen

Greifen Sie auf die Webseite zur Telefonverwaltung zu. Siehe [Auf Weboberfläche des Telefons zugreifen, auf Seite 132](#).

### Prozedur

#### Schritt 1

Wählen Sie **Sprache > Bereitstellung** aus.

#### Schritt 2

Legen Sie im Feld **Upgrade-Regel** den Parameter für die Upgrade-Regel fest, indem Sie ein Firmware-Upgrade-Skript eingeben. Informationen zu den Syntaxdetails finden Sie unter der Definition für die Upgrade-Bedingungen und zugehörigen Firmware-URLs. Das Skript verwendet die gleiche Syntax wie die Profilregel. Geben Sie ein Skript ein und verwenden die folgendes Format, um die Upgrade-Regel einzugeben:

```
<tftp|http|https>://<ipaddress>/image/<load name>
```

Zum Beispiel:

```
tftp://192.168.1.5/image/sip78xx.14-1-1MN-366.loads
```

- Schritt 3** Konfigurieren Sie den Parameter **Transition Authorization Rule** (Übergangs-Autorisierungsregel), indem Sie einen Wert eingeben, mit dem Sie die Lizenz vom Server abrufen und sie autorisieren.
- Sie können diesen Parameter ebenfalls in der Konfigurationsdatei (cfg.xml) konfigurieren, indem Sie eine Zeichenfolge in folgendem Format eingeben:
- ```
<Trans_Auth_Rule ua="na">http://10.74.51.81/prov/migration/E2312.lic</Trans_Auth_Rule>
```
- Schritt 4** Legen Sie im Parameter **Transition Authorization Type** (Übergangs-Autorisierungstyp) den Lizenztyp auf **Klassisch** fest.
- Sie können diesen Parameter ebenfalls in der Konfigurationsdatei (cfg.xml) konfigurieren, indem Sie eine Zeichenfolge in folgendem Format eingeben:
- ```
<Trans_Auth_Type ua="na">Classic</Trans_Auth_Type>
```
- Schritt 5** Klicken Sie auf **Submit All Changes**.
- 

## Sichere HTTPS-Resynchronisierung

Die folgenden Mechanismen sind beim Telefon für die Resynchronisierung unter Verwendung eines sicheren Kommunikationsverfahrens verfügbar:

- Grundlegende HTTPS-Resynchronisierung
- HTTPS mit Clientzertifikatauthentifizierung
- HTTPS-Clientfilterung und dynamischer Inhalt

## Grundlegende HTTPS-Resynchronisierung

HTTPS fügt für die Remotebereitstellung SSL zu HTTP hinzu, damit:

- das Telefon den Bereitstellungsserver authentifizieren kann.
- der Bereitstellungsserver das Telefon authentifizieren kann.
- die Vertraulichkeit des Informationsaustausches zwischen dem Telefon und dem Bereitstellungsserver gewährleistet ist.

SSL generiert und tauscht geheime (symmetrische) Schlüssel für jede Verbindung zwischen dem Telefon und dem Server unter Verwendung von Paaren öffentlicher und privater Schlüssel, die auf dem Telefon und im Bereitstellungsserver vorinstalliert sind, aus.

Für das Telefon als Client ist keine spezielle Konfigurationseinstellung auf dem Server erforderlich, um eine Resynchronisierung unter Verwendung von HTTPS durchführen zu können. Die zur Verwendung von HTTPS mit der GET-Methode erforderliche Syntax des Parameters `Profile_Rule` ähnelt der Syntax, die für HTTP oder TFTP verwendet wird. Wenn ein Standard-Webbrowser ein Profil von einem HTTPS-Server abrufen kann, dann sollte dem Telefon dies auch gelingen.

Zusätzlich zur Installation eines HTTPS-Servers muss ein SSL-Serverzertifikat, das von Cisco signiert ist, auf dem Bereitstellungsserver installiert werden. Die Geräte können sich nur dann mit einem Server, der HTTPS verwendet, resynchronisieren, wenn der Server ein von Cisco signiertes Zertifikat bereitstellt.

Anweisungen zum Erstellen von signierten SSL-Zertifikaten für Voice-Produkte finden Sie unter <https://supportforums.cisco.com/docs/DOC-9852>.

## Authentifizierung mit Basis-HTTPS-Neusynchronisierung

### Procedure

**Schritt 1** Installieren Sie einen HTTPS-Server auf einem Host, dessen IP-Adresse für den DNS-Server des Netzwerks durch normale Host-Namenübersetzung erkennbar ist.

Wenn der Open-Source-Server Apache mit dem Open-Source-Paket `mod_ssl` installiert wird, kann er so konfiguriert werden, dass er als HTTPS-Server fungiert.

**Schritt 2** Generieren Sie eine Serverzertifikatsignieranforderung (Certificate Signing Request, CSR) für den Server. Für diesen Schritt müssen Sie das Open-Source-Paket OpenSSL oder eine entsprechende Software installieren. Bei Verwendung von OpenSSL lautet der Befehl zum Generieren der grundlegenden CSR-Datei wie folgt:

```
openssl req -new -out provserver.csr
```

Dieser Befehl generiert ein Schlüsselpaar mit einem öffentlichen und einem privaten Schlüssel, das in der Datei `privkey.pem` gespeichert wird.

**Schritt 3** Senden Sie die CSR-Datei (`provserver.csr`) zum Signieren an Cisco.

Zurückgegeben wird ein signiertes Serverzertifikat (`provserver.cert`) zusammen mit einem Sipura Clientstammzertifikat der Zertifizierungsstelle, `spacroot.cert`.

Weitere Informationen finden Sie unter <https://supportforums.cisco.com/docs/DOC-9852>.

**Schritt 4** Speichern Sie das signierte Serverzertifikat, die Datei mit dem privaten Schlüsselpaar und das Clientstammzertifikat an den entsprechenden Speicherorten auf dem Server.

Im Fall einer Apache-Installation unter Linux lauten diese Speicherorte in der Regel wie folgt:

```
# Server Certificate:
SSLCertificateFile /etc/httpd/conf/provserver.cert
# Server Private Key:
SSLCertificateKeyFile /etc/httpd/conf/privkey.pem
# Certificate Authority:
SSLCACertificateFile /etc/httpd/conf/spacroot.cert
```

**Schritt 5** Starten Sie den Server neu.

**Schritt 6** Kopieren Sie die Konfigurationsdatei `basic.txt` (die in [TFTP-Resynchronisierung, on page 57](#) beschrieben wird) in das virtuelle Stammverzeichnis des HTTPS-Servers.

**Schritt 7** Überprüfen Sie, ob der Server ordnungsgemäß funktioniert, indem Sie `basic.txt` mit einem Standard-Webbrowser vom HTTPS-Server auf den lokalen PC herunterladen.

**Schritt 8** Überprüfen Sie das Serverzertifikat, das der Server bereitstellt.

Der Browser erkennt wahrscheinlich das Zertifikat nicht als gültig an, wenn er nicht so vorkonfiguriert wurde, dass er Cisco als Stammzertifizierungsstelle akzeptiert. Die Telefone erwarten allerdings ein solches signiertes Zertifikat.

Ändern Sie den Parameter `Profile_Rule` des Testgeräts, sodass er einen Verweis auf den HTTPS-Server enthält, z. B.:

```
<Profile_Rule>
https://my.server.com/basic.txt
</Profile_Rule>
```

In diesem Beispiel wird davon ausgegangen, dass der Name des HTTPS-Servers `my.server.com` lautet.

**Schritt 9** Klicken Sie auf **Submit All Changes**.

**Schritt 10** Beachten Sie die Syslog-Ablaufverfolgung, die das Telefon sendet.

Die Syslog-Meldung sollten angeben, dass durch die Resynchronisierung das Profil vom HTTPS-Server abgerufen wurde.

**Schritt 11** (Optional) Verwenden Sie einen Ethernet-Protokoll-Analyzer im Telefon-Subnetz, um sicherzustellen, dass die Pakete verschlüsselt werden.

In dieser Übung wurde die Clientzertifikatverifizierung nicht aktiviert. Die Verbindung zwischen dem Telefon und dem Server wird verschlüsselt. Die Übertragung ist jedoch nicht sicher, da jeder Client eine Verbindung mit dem Server herstellen und die Datei abrufen kann, wenn er den Dateinamen und den Speicherort des Verzeichnisses kennt. Für eine sichere Resynchronisierung muss auch der Server den Client authentifizieren, wie in der in [HTTPS mit Clientzertifikatauthentifizierung, on page 78](#) beschriebenen Übung veranschaulicht wird.

## HTTPS mit Clientzertifikatauthentifizierung

In der werksseitigen Standardkonfiguration fordert der Server von Clients kein SSL-Clientzertifikat an. Die Übertragung des Profils ist nicht sicher, da jeder Client eine Verbindung mit dem Server herstellen und das Profil anfordern kann. Sie können die Konfiguration bearbeiten, um die Clientauthentifizierung zu aktivieren. Der Server braucht ein Clientzertifikat, um das Telefon zu authentifizieren, bevor er die Verbindungsanforderung akzeptiert.

Deswegen kann die Resynchronisierung mit einem Browser, der nicht über die richtigen Anmeldeinformationen verfügt, nicht unabhängig getestet werden. Der SSL-Schlüsselaustausch in der HTTPS-Verbindung zwischen dem Testtelefon und dem Server kann mit dem Utility `ssldump` beobachtet werden. Das Utility `trace` zeigt die Interaktion zwischen Client und Server.

## HTTPS mit Client-Zertifikat authentifizieren

### Procedure

**Schritt 1** Aktivieren Sie die Clientzertifikatauthentifizierung auf dem HTTPS-Server.

**Schritt 2** Legen Sie in Apache (v.2) folgende Einstellung in der Serverkonfigurationsdatei fest:

```
SSLVerifyClient require
```

Stellen Sie außerdem sicher, dass die Datei „spacroot.cert“ so gespeichert wurde, wie in der Übung [Grundlegende HTTPS-Resynchronisierung, on page 76](#) gezeigt.

- Schritt 3** Starten Sie den HTTPS-Server neu, und beobachten Sie die Syslog-Ablaufverfolgung des Telefons. Bei jeder Resynchronisierung mit dem Server wird jetzt eine symmetrische Authentifizierung durchgeführt, sodass das Serverzertifikat und das Clientzertifikat überprüft werden, bevor das Profil übertragen wird.
- Schritt 4** Erfassen Sie mit `ssldump` eine Resynchronisierungsverbindung zwischen dem Telefon und dem HTTPS-Server. Wenn die Überprüfung des Clientzertifikats auf dem Server ordnungsgemäß aktiviert ist, zeigt die `ssldump`-Ablaufverfolgung den symmetrischen Austausch der Zertifikate (zuerst vom Server an den Client und anschließend vom Client an den Server), bevor die verschlüsselten Pakete, die das Profil enthalten, übertragen werden. Wenn die Clientauthentifizierung aktiviert ist, kann nur ein Telefon mit einer MAC-Adresse, die einem gültigen Clientzertifikat entspricht, das Profil vom Bereitstellungsserver anfordern. Der Server lehnt Anforderungen von einem normalen Browser oder anderen nicht autorisierten Geräten ab.

## HTTPS-Server für Clientfilterung und dynamischen Inhalt konfigurieren

Wenn der HTTPS-Server so konfiguriert ist, dass ein Clientzertifikat erforderlich ist, werden durch die im Zertifikat enthaltenen Informationen das Telefon, welches die Resynchronisierung durchführt, identifiziert und die richtigen Konfigurationsinformationen bereitgestellt.

Der HTTPS-Server macht die Zertifikatinformationen für CGI-Skripts (oder kompilierte CGI Programme) verfügbar, die als Bestandteil der Resynchronisierungsanforderung aufgerufen werden. Zur Veranschaulichung wird in dieser Übung die Open Source-Skriptsprache Perl verwendet und davon ausgegangen, dass Apache (v.2) als HTTPS-Server verwendet wird.

### Procedure

- Schritt 1** Installieren Sie Perl auf dem Host, auf dem der HTTPS-Server ausgeführt wird.
- Schritt 2** Generieren Sie das folgende Perl-Reflector-Skript:

```
#!/usr/bin/perl -wT
use strict;
print "Content-Type: text/plain\n\n";
print "<flat-profile><GPP_D>";

print "OU=$ENV{'SSL_CLIENT_I_DN_OU'},\n";
print "L=$ENV{'SSL_CLIENT_I_DN_L'},\n";
print "S=$ENV{'SSL_CLIENT_I_DN_S'}\n";
print "</GPP_D></flat-profile>";
```

- Schritt 3** Speichern Sie diese Datei unter dem Dateinamen `reflect.pl`, mit der Berechtigung einer ausführbaren Datei (`chmod 755` unter Linux), im Verzeichnis mit den CGI-Skripten auf dem HTTPS-Server.
- Schritt 4** Überprüfen Sie die Zugriffsmöglichkeit von CGI-Skripten auf dem Server (d. h. `/cgi-bin/...`).
- Schritt 5** Ändern Sie den Parameter `Profile_Rule` auf dem Testgerät, um die Resynchronisierung mit dem Reflector-Skript durchzuführen, wie im folgenden Beispiel gezeigt:

`https://prov.server.com/cgi-bin/reflect.pl?`

**Schritt 6** Klicken Sie auf **Submit All Changes**.

**Schritt 7** Beobachten Sie die Syslog-Ablaufverfolgung, um eine erfolgreiche Resynchronisierung sicherzustellen.

**Schritt 8** Greifen Sie auf die Webseite zur Telefonverwaltung zu. Siehe [Auf Weboberfläche des Telefons zugreifen, on page 132](#).

**Schritt 9** Wählen Sie **Sprache > Bereitstellung** aus.

**Schritt 10** Überprüfen Sie, ob der Parameter GPP\_D die Informationen enthält, die vom Skript erfasst wurden.

Diese Informationen beinhalten den Produktnamen, die MAC-Adresse und die Seriennummer, wenn das Testgerät über ein eindeutiges Zertifikat des Herstellers verfügt. Die Informationen enthalten allgemeine Zeichenfolgen, wenn das Gerät vor Firmware-Version 2.0 hergestellt wurde.

Ein ähnliches Skript kann Informationen über das resynchronisierende Gerät ermitteln und dem Gerät dann die entsprechenden Konfigurationsparameterwerte bereitstellen.

---

## HTTPS-Zertifikate

Das Telefon stellt eine zuverlässige und sichere Bereitstellungsstrategie bereit, die auf HTTPS-Anfragen vom Gerät an den Bereitstellungsserver basiert. Ein Serverzertifikat und ein Clientzertifikat werden verwendet, um das Telefon gegenüber dem Server und den Server gegenüber dem Telefon zu authentifizieren.

Zusätzlich zu den von Cisco ausgestellten Zertifikaten akzeptiert das Telefon auch Serverzertifikate von einer Reihe häufig verwendeter SSL-Zertifikatsanbieter.

Damit HTTPS mit dem Telefon verwendet werden kann, müssen Sie eine CSR (Certificate Signing Request, Zertifikatsignierungsanforderung) generieren und an Cisco senden. Das Telefon generiert ein Zertifikat zur Installation auf dem Bereitstellungsserver. Das Telefon akzeptiert das Zertifikat, wenn es versucht, eine HTTPS-Verbindung mit dem Bereitstellungsserver herzustellen.

## HTTPS-Methode

HTTPS verschlüsselt die Kommunikation zwischen einem Client und einem Server und schützt dadurch den Nachrichtentext vor anderen Netzwerkgeräten. Die Verschlüsselungsmethode für den Textkörper der Kommunikation zwischen einem Client und einem Server basiert auf symmetrischen Schlüsseln. Bei Verwendung der Verschlüsselung mit symmetrischen Schlüsseln nutzen ein Client und ein Server gemeinsam einen einzigen geheimen Schlüssel über einen sicheren Kanal, der durch die Verschlüsselung mit öffentlichen und privaten Schlüssel geschützt ist.

Mit einem geheimen Schlüssel verschlüsselte Nachrichten können nur mit demselben Schlüssel entschlüsselt werden. HTTPS unterstützt eine Vielzahl von symmetrischen Verschlüsselungsalgorithmen. Das Telefon kann neben der 128-Bit-RC4-Verschlüsselung eine symmetrische 256-Bit-Verschlüsselung unter Verwendung von AES (American Encryption Standard) implementieren.

HTTPS ermöglicht auch die Authentifizierung eines Servers und eines Clients, die an einer sicheren Transaktion beteiligt sind. Diese Funktion stellt sicher, dass ein Bereitstellungsserver und einzelne Clients nicht von anderen Geräten im Netzwerk manipuliert werden können. Diese Funktion ist im Rahmen der Bereitstellung von Remote-Endpunkten unabdingbar.

Server- und Clientauthentifizierung erfolgen mittels Verschlüsselung mit öffentlichen und privaten Schlüsseln und mit einem Zertifikat, das den öffentlichen Schlüssel enthält. Text, der mit einem öffentlichen Schlüssel verschlüsselt worden ist, kann nur mit dem zugehörigen privaten Schlüssel entschlüsselt werden (und umgekehrt). Das Telefon unterstützt den Rivest-Shamir-Adleman (RSA)-Algorithmus für die Verschlüsselung mit öffentlichen und privaten Schlüsseln.

## SSL-Serverzertifikat

Für jeden sicheren Bereitstellungsserver wird ein SSL-Serverzertifikat (Secure Sockets Layer) ausgestellt, das von Cisco direkt signiert wird. Die Firmware, die auf dem Telefon ausgeführt wird, erkennt nur Cisco Zertifikate als gültig an. Wenn ein Client über HTTPS eine Verbindung mit einem Server herstellt, werden alle Serverzertifikate, die nicht von Cisco signiert sind, abgelehnt.

Diese Methode schützt Serviceanbieter vor unbefugten Zugriffen auf das Telefon und jeglichen Versuchen, den Bereitstellungsserver zu manipulieren. Ohne einen solchen Schutz könnte ein Angreifer möglicherweise das Telefon erneut bereitstellen, um in den Besitz von Konfigurationsinformationen zu gelangen oder einen anderen VoIP-Dienst zu nutzen. Ohne den privaten Schlüssel, der zu einem gültigen Serverzertifikat gehört, kann der Angreifer keine Kommunikation mit einem Telefon aufbauen.

## Beziehen eines Serverzertifikats

### Procedure

---

- Schritt 1** Wenden Sie sich an einen Cisco Support-Mitarbeiter, der Sie beim Beziehen des Zertifikats unterstützt. Wenn Sie nicht mit einem bestimmten Support-Mitarbeiter zusammenarbeiten, senden Sie Ihre Anforderung per E-Mail an [ciscosb-certadmin@cisco.com](mailto:ciscosb-certadmin@cisco.com).
- Schritt 2** Generieren Sie einen privaten Schlüssel für eine CSR (Certificate Signing Request, Anforderung zur Zertifikatsignierung). Dieser Schlüssel ist privat, und Sie müssen ihn nicht an den Cisco Support weitergeben. Generieren Sie den Schlüssel mit dem Open-Source-Programm „openssl“. Zum Beispiel:
- ```
openssl genrsa -out <file.key> 1024
```
- Schritt 3** Generieren Sie eine CSR, die Felder enthält, die Ihr Unternehmen und Ihren Standort identifizieren. Zum Beispiel:
- ```
openssl req -new -key <file.key> -out <file.csr>
```
- Sie benötigen die folgende Informationen:
- **Betrefffeld:** Geben Sie den allgemeinen Namen (CN) in Form eines vollständigen Domänennamens (FQDN, Fully Qualified Domain Name) ein. Während des SSL-Authentifizierungshandshake prüft das Telefon, ob das Zertifikat, das es erhält, von dem Computer stammt, der es übermittelt hat.
  - **Serverhost-Name:** Beispiel: `provserv.domain.com`.
  - **E-Mail-Adresse:** Geben Sie eine E-Mail-Adresse ein, damit der Kundensupport Sie bei Bedarf kontaktieren kann. Diese E-Mail-Adresse ist in der CSR sichtbar.
- Schritt 4** Senden Sie die CSR (im Zip-Dateiformat) per E-Mail an den Cisco Support-Mitarbeiter oder an [ciscosb-certadmin@cisco.com](mailto:ciscosb-certadmin@cisco.com). Das Zertifikat wird von Cisco signiert. Cisco sendet Ihnen das Zertifikat zu, damit Sie es auf Ihrem System installieren.
-

## Client-Zertifikat

Angreifer können nicht nur einen direkten Angriff auf das Telefon ausüben, sondern auch versuchen, einen Bereitstellungsserver über einen Standard-Webbrowser oder einen anderen HTTPS-Client zu kontaktieren, um das Konfigurationsprofil vom Bereitstellungsserver abzurufen. Um diese Art von Angriffen zu verhindern, verfügt jedes Telefon auch über ein eindeutiges, von Cisco signiertes Clientzertifikat, das Informationen zum Identifizieren der einzelnen Endpunkte enthält. Jeder Serviceanbieter erhält ein Certificate Authority(CA)-Stammzertifikat, mit dem das Clientzertifikat des Geräts authentifiziert werden kann. Dieser Authentifizierungspfad ermöglicht es dem Bereitstellungsserver, unbefugte Konfigurationsprofilanforderungen abzulehnen.

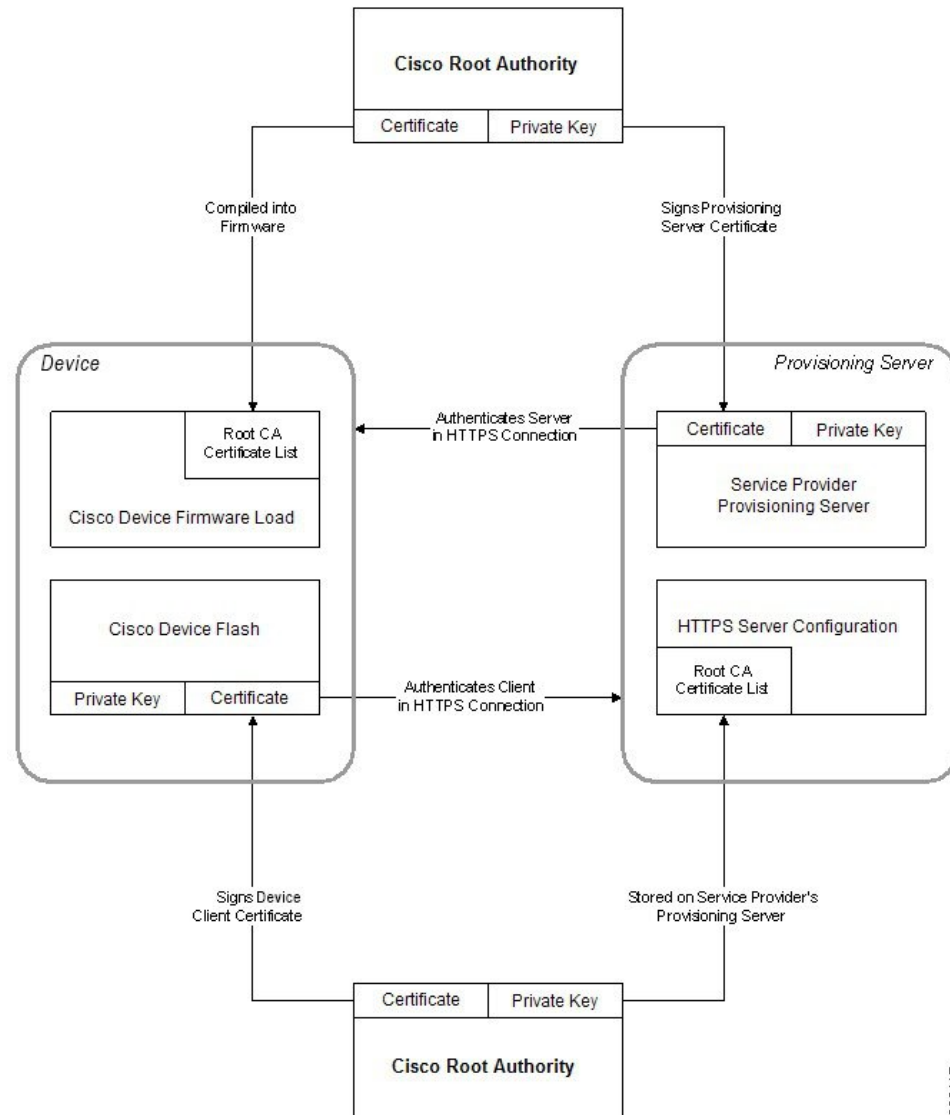
## Zertifikatstruktur

Durch diese Kombination von Serverzertifikat und Clientzertifikat wird eine sichere Kommunikation zwischen dem Bereitstellungsserver und einem Remote-Telefon gewährleistet. Die Abbildung unten zeigt die Beziehung und Position der Zertifikate, der Paare aus öffentlichen und privaten Schlüsseln und der signierenden Stammzertifizierungsstellen zwischen Cisco Client, Bereitstellungsserver und Zertifizierungsstelle.

Die obere Hälfte des Diagramms zeigt die Bereitstellungsserver-Stammzertifizierungsstelle, die zum Signieren der einzelnen Bereitstellungsserverzertifikate verwendet wird. Da das entsprechende Stammzertifikat in die Firmware eingebunden wird, kann das Telefon die autorisierten Bereitstellungsserver authentifizieren.



Figure 2: Certificate Authority – Ablauf



## Konfigurieren einer benutzerdefinierten Certificate Authority

Mithilfe von digitalen Zertifikaten können Netzwerkgeräte und Benutzer im Netzwerk authentifiziert werden. Sie können zum Aushandeln von IPSec-Sitzungen zwischen Netzwerkknoten verwendet werden.

Dritte verwenden ein Certificate Authority(CA)-Zertifikat, um zwei oder mehr Knoten, die eine Verbindung herzustellen versuchen, zu überprüfen und zu authentifizieren. Jeder Knoten verfügt über einen öffentlichen und einen privaten Schlüssel. Der öffentliche Schlüssel dient zum Verschlüsseln der Daten. Der private Schlüssel wird zum Entschlüsseln der Daten verwendet. Da die Knoten ihre Zertifikate von der gleichen Quelle bezogen haben, sind ihre jeweiligen Identitäten gesichert.

Das Gerät kann mit den von einer Drittanbieter-Certificate Authority (CA) bereitgestellten digitalen Zertifikaten IPSec-Verbindungen authentifizieren.

Die Telefone unterstützen eine Reihe von vorinstallierten Root Certificate Authoritys, die in die Firmware eingebettet sind:

- Cisco Small Business CA-Zertifikat
- CyberTrust CA-Zertifikat
- Verisign-CA-Zertifikat
- Sipura Stamm-CA-Zertifikat
- Linksys Stamm-CA-Zertifikat

### Before you begin

Greifen Sie auf die Webseite zur Telefonverwaltung zu. Siehe [Auf Weboberfläche des Telefons zugreifen, on page 132](#).

### Procedure

---

#### Schritt 1

Wählen Sie **Info** > **Status** aus.

#### Schritt 2

Navigieren Sie zu **Benutzerdefinierter CA-Status**, und beachten Sie die folgenden Felder:

- Benutzerdefinierter CA-Bereitstellungsstatus: Gibt den Bereitstellungsstatus an.
    - Letzte Bereitstellung erfolgreich: mm/tt/jjjj HH:MM:SS
    - Letzte Bereitstellung fehlgeschlagen: mm/tt/jjjj HH:MM:SS
  - Benutzerdefinierte CA-Informationen: Enthält Informationen über die benutzerdefinierte CA.
    - Installiert: Zeigt den CN-Wert an, der der Wert des CN-Parameters für das Feld **Betreff** im ersten Zertifikat ist.
    - Nicht installiert: Zeigt an, wenn kein benutzerdefiniertes CA-Zertifikat installiert ist.
- 

## Profilverwaltung

In diesem Abschnitt wird gezeigt, wie Konfigurationsprofile zum Herunterladen vorbereitet werden. Zur Erläuterung der Funktionalität wird als Resynchronisierungsmethode TFTP von einem lokalen PC eingesetzt. HTTP oder HTTPS könnten aber ebenso verwendet werden.

## Offenes Profil mit Gzip komprimieren

Ein Konfigurationsprofil im XML-Format kann sehr groß werden, wenn im Profil alle Parameter einzeln angegeben werden. Um die Auslastung des Bereitstellungsservers zu verringern, unterstützt das Telefon die Komprimierung der XML-Datei im Deflate Komprimierungsformat, das vom Utility Gzip (RFC 1951) unterstützt wird.



**Note** Die Komprimierung muss vor der Verschlüsselung erfolgen, damit das Telefon ein komprimiertes und verschlüsseltes XML-Profil erkennt.

Für die Integration in benutzerdefinierte Back-End-Bereitstellungsserverlösungen kann die Open-Source-Komprimierungsbibliothek zlib statt des eigenständigen Utility Gzip zum Komprimieren des Profils verwendet werden. Allerdings erwartet das Telefon eine Datei mit gültigem Gzip-Header.

### Procedure

**Schritt 1** Installieren Sie Gzip auf dem lokalen Computer.

**Schritt 2** Komprimieren Sie das Konfigurationsprofil `basic.txt` (das in [TFTP-Resynchronisierung, on page 57](#) beschrieben wird), indem Sie `gzip` in der Befehlszeile aufrufen:

```
gzip basic.txt
```

Dadurch wird die komprimierte Datei `basic.txt.gz` generiert.

**Schritt 3** Speichern Sie die Datei `basic.txt.gz` im virtuellen Stammverzeichnis des TFTP-Servers.

**Schritt 4** Ändern Sie den Parameter `Profile_Rule` auf dem Testgerät, sodass die Resynchronisierung mit der dekomprimierten Datei statt der ursprünglichen XML-Datei erfolgt, wie im folgenden Beispiel dargestellt:

```
tftp://192.168.1.200/basic.txt.gz
```

**Schritt 5** Klicken Sie auf **Alle Änderungen übernehmen**.

**Schritt 6** Beachten Sie die Syslog-Ablaufverfolgung des Telefons.

Bei der Resynchronisierung lädt das Telefon die neue Datei herunter und verwendet sie zum Aktualisieren der Geräteparameter.

## Ein Profil mit OpenSSL verschlüsseln

Komprimierte und unkomprimierte Profile können verschlüsselt werden (allerdings müssen die Dateien vor der Verschlüsselung komprimiert werden). Die Verschlüsselung ist nützlich, wenn die Vertraulichkeit der Profilvereiner Informationen besonders wichtig ist, z. B. wenn TFTP oder HTTP für die Kommunikation zwischen dem Telefon und dem Bereitstellungsserver verwendet wird.

Das Telefon unterstützt die Verschlüsselung mit symmetrischen Schlüsseln mit einem 256-Bit-AES-Algorithmus. Diese Verschlüsselung kann mithilfe des Open-Source-Pakets OpenSSL durchgeführt werden.

## Procedure

---

**Schritt 1** Installieren Sie OpenSSL auf einem lokale PC. Möglicherweise muss die Anwendung OpenSSL neu kompiliert werden, um AES zu aktivieren.

**Schritt 2** Generieren Sie unter Verwendung der Konfigurationsdatei `basic.txt` (die in [TFTP-Resynchronisierung, on page 57](#) beschrieben wird) eine verschlüsselte Datei mit dem folgenden Befehl:

```
>openssl enc -aes-256-cbc -k MyOwnSecret -in basic.txt -out basic.cfg
```

Die komprimierte Datei `basic.txt.gz`, die in [Offenes Profil mit Gzip komprimieren, on page 84](#) erstellt wurde, kann auch verwendet werden, weil das XML-Profil sowohl komprimiert als auch verschlüsselt sein kann.

**Schritt 3** Speichern Sie die verschlüsselte Datei `basic.cfg` im virtuellen Stammverzeichnis des TFTP-Servers.

**Schritt 4** Ändern Sie den Parameter `Profile_Rule` auf dem Testgerät, sodass die verschlüsselte Datei statt der ursprünglichen XML-Datei zum Resynchronisieren verwendet wird. Der Verschlüsselungsschlüssel wird mit der folgenden URL-Option für das Telefon offengelegt:

```
[--key MyOwnSecret ] tftp://192.168.1.200/basic.cfg
```

**Schritt 5** Klicken Sie auf **Submit All Changes**.

**Schritt 6** Beachten Sie die Syslog-Ablaufverfolgung des Telefons.

Bei der Resynchronisierung lädt das Telefon die neue Datei herunter und verwendet sie zum Aktualisieren der Geräteparameter.

---

## Partitionierte Profile erstellen

Während jeder Resynchronisierung lädt ein Telefon mehrere separate Profile herunter. Dieses Verfahren ermöglicht es, verschiedene Arten von Profilinformatoren auf unterschiedlichen Servern zu verwalten und allgemeine Konfigurationsparameterwerte getrennt von kontospezifischen Werten zu pflegen.

### Procedure

---

**Schritt 1** Erstellen Sie ein neues XML-Profil namens `basic2.txt`, das einen Wert für einen Parameter angibt und sich dadurch von den früheren Übungen unterscheidet. Fügen Sie z. B. dem Profil `basic.txt` Folgendes hinzu:

```
<GPP_B>ABCD</GPP_B>
```

**Schritt 2** Speichern Sie das Profil `basic2.txt` im virtuellen Stammverzeichnis des TFTP-Servers.

**Schritt 3** Lassen Sie die erste Profilregel aus den früheren Übungen im Ordner, konfigurieren Sie die zweite Profilregel (`Profile_Rule_B`) jedoch so, dass sie auf die neue Datei verweist:

```
<Profile_Rule_B>tftp://192.168.1.200/basic2.txt
</Profile_Rule_B>
```

**Schritt 4** Klicken Sie auf **Submit All Changes**.

Wenn eine Resynchronisierung fällig ist, synchronisiert sich das Telefon jetzt zuerst mit dem ersten und dann mit dem zweiten Profil.

**Schritt 5** Beobachten Sie die Syslog-Ablaufverfolgung, um zu überprüfen, ob sich das Gerät erwartungsgemäß verhält.

## Privatfunktion-Header für Telefon einrichten

Ein Privatfunktion-Header eines Benutzers in der SIP-Nachricht legt die Benutzerdatenschutz-Anforderungen des vertrauenswürdigen Netzwerks fest.

Sie können den Wert des Privatfunktion-Headers eines Benutzers für jede einzelne Durchwahl mithilfe eines XML-Tags in der Datei `config.xml` festlegen.

Die Privatfunktion-Header-Optionen lauten:

- Deaktiviert (Standardwert)
- Keine: Der Benutzer fordert, dass ein Datenschutzservice keine Privatfunktionen für die SIP-Nachricht anwendet.
- Header: Der Benutzer fordert, dass ein Datenschutzservice Header verdeckt, deren identifizierende Informationen nicht bereinigt werden können.
- Sitzung: Der Benutzer fordert, dass ein Datenschutzservice Anonymität für die Sitzungen bereitstellt.
- Benutzer: Der Benutzer fordert die Verwendung von Privatfunktionen nur von Vermittlern.
- ID: Der Benutzer fordert, dass das System eine Ersatz-ID verwendet, die weder IP-Adresse noch Host-Namen veröffentlicht.

### Prozedur

**Schritt 1** Bearbeiten Sie die Telefondatei `config.xml` in einem Text- oder XML-Editor.

**Schritt 2** Fügen Sie das Tag `<Privacy_Header_N_ua="na">Wert</Privacy_Header_N_>` ein, wobei N für die Durchwahlnummer (1–10) steht, und verwenden Sie einen der folgenden Werte.

- Standard: **Deaktiviert**
- **Keine**
- **Kopfzeile**
- **Sitzung**
- **Benutzer**
- **ID**

**Schritt 3** (optional) Stellen Sie etwaige weitere Durchwahlen mit dem gleichen Tag und der Durchwahlnummer bereit.

**Schritt 4** Speichern Sie die Änderungen an der Datei `config.xml`.

---

## Verlängern des MIC-Zertifikats

Sie können das MIC (Manufacture Installed Certificate) durch den standardmäßigen oder den angegebenen SUDI-Dienst (Secure Unique Device Identifier) verlängern. Wenn das MIC-Zertifikat abläuft, funktionieren die Funktionen nicht, die SSL/TLS verwenden.

### Vorbereitungen

- Stellen Sie sicher, dass Sie den Dienst `sudirenewal.cisco.com` (Port 80) über Ihre Firewall zulassen, um die Verlängerung des MIC-Zertifikats zu ermöglichen.
- Greifen Sie auf die Webseite zur Telefonverwaltung zu. Siehe [Auf Weboberfläche des Telefons zugreifen, auf Seite 132](#).

### Prozedur

---

- Schritt 1** Wählen Sie **Sprache > Bereitstellung** aus.
- Schritt 2** Legen Sie im Abschnitt mit den **MIC-Zertifizierungseinstellungen** die Parameter wie in [Parameter für die MIC-Zertifikatsverlängerung durch SUDI-Service, auf Seite 88](#) definiert fest.
- Schritt 3** Klicken Sie auf **Submit All Changes**.  
Nachdem die Zertifikatsverlängerung erfolgreich abgeschlossen wurde, wird das Telefon neu gestartet.
- Schritt 4** (optional) Überprüfen Sie den aktuellen Status der MIC-Zertifikatsverlängerung im Abschnitt mit dem **MIC-Zertifizierungsaktualisierungsstatus** unter **Info > Download-Status**.
- Hinweis** Wenn Sie das Telefon auf die Werkseinstellungen zurücksetzen, verwendet das Telefon das verlängerte Zertifikat weiterhin.
- 

## Parameter für die MIC-Zertifikatsverlängerung durch SUDI-Service

In der folgenden Tabelle werden die Funktion und Verwendung der einzelnen Parameter im Abschnitt **MIC-Zertifikatseinstellungen** der Registerkarte **Sprache > Bereitstellung** definiert.

Tabelle 5: Parameter für die MIC-Zertifikatsverlängerung durch SUDI-Service

Parametername	Beschreibung und Standardwert
MIC CERT-Aktualisierung aktivieren	<p>Legt fest, ob die MIC-Verlängerung (Manufacture Installed Certificate) durch den standardmäßigen oder den angegebenen SUDI-Dienst (Secure Unique Device Identifier) aktiviert werden soll.</p> <p>Führen Sie eine der folgenden Aktionen aus:</p> <ul style="list-style-type: none"> <li>Geben Sie in der Telefonkonfigurationsdatei (cfg.xml) in XML, eine Zeichenfolge im folgenden Format ein: <pre>&lt;MIC_Cert_Refresh_Enable ua="na"&gt;Yes&lt;/MIC_Cert_Refresh_Enable&gt;</pre> </li> <li>Wählen Sie auf der Weboberfläche des Telefons <b>Ja</b> oder <b>Nein</b> aus, um die Verlängerung des MIC-Zertifikats zu aktivieren oder zu deaktivieren.</li> </ul> <p>Gültige Werte: Ja und Nein Standard: Nein</p>
Regel für die MIC-Zertifizierungsaktualisierung	<p>Geben Sie die HTTP-URL des SUDI-Dienstes ein, der das verlängerte MIC-Zertifikat bereitstellt, zum Beispiel:</p> <pre>http://sudirenewal.cisco.com/</pre> <p><b>Hinweis</b> Ändern Sie die URL nicht. Für die Verlängerung des MIC-Zertifikats wird nur die standardmäßige URL unterstützt.</p> <p>Führen Sie eine der folgenden Aktionen aus:</p> <ul style="list-style-type: none"> <li>Geben Sie in der Telefonkonfigurationsdatei (cfg.xml) in XML, eine Zeichenfolge im folgenden Format ein: <pre>&lt;MIC_Cert_Refresh_Rule ua="na"&gt;http://sudirenewal.cisco.com/&lt;/MIC_Cert_Refresh_Rule&gt;</pre> </li> <li>Geben Sie in der Telefon-Weboberfläche die zu verwendende HTTP-URL ein.</li> </ul> <p>Zulässige Werte: eine gültige URL, die 1024 Zeichen nicht überschreitet Standard: http://sudirenewal.cisco.com/</p>







# KAPITEL 5

## Bereitstellungsparameter

- [Bereitstellungsparameter – Übersicht, on page 91](#)
- [Konfigurationsprofilparameter, on page 91](#)
- [Parameter für Firmware-Upgrades, on page 96](#)
- [Allgemeine Parameter, on page 98](#)
- [Makroerweiterungsvariablen, on page 98](#)
- [Interne Fehlercodes, on page 101](#)

### Bereitstellungsparameter – Übersicht

In diesem Kapitel werden die Bereitstellungsparameter erläutert, die in Konfigurationsprofilskripts verwendet werden können.

### Konfigurationsprofilparameter

In der folgenden Tabelle werden die Funktion und Verwendung der einzelnen Parameter im Abschnitt **Konfigurationsprofilparameter** auf der Registerkarte **Bereitstellung** definiert.

Parametername	Beschreibung und Standardwert
Provision Enable (Bereitstellung aktivieren)	Alle Resynchronisierungsaktionen werden unabhängig von Firmware-Upgrade-Aktionen gesteuert. Wählen Sie <b>Ja</b> aus, um die Remotebereitstellung zu aktivieren. Der Standardwert ist „Ja“.
Resync On Reset (Resynchronisierung nach Neustart)	Nach jedem Neustart wird eine Neusynchronisierung ausgelöst. Ausnahmen sind Neustarts als Folge von Parameteraktualisierungen und Firmware-Upgrades. Der Standardwert ist „Ja“.

Parametername	Beschreibung und Standardwert
Resync Random Delay (Zufällige Resynchronisierungsverzögerung)	<p>Eine zufällige Verzögerung (in Sekunden) nach dem Einschalten bevor der Neustart ausgeführt wird. In einem Pool mit IP-Telefoniegeräten, die planmäßig gleichzeitig gestartet werden, werden die Zeiten verteilt, zu denen jede Einheit eine Resynchronisierungsanforderung an den Bereitstellungsserver sendet. Diese Funktion kann bei einer großen lokalen Bereitstellung nützlich sein, wenn ein Stromausfall auftritt.</p> <p>Der Wert für dieses Feld muss eine Ganzzahl zwischen 0 und 65535 sein.</p> <p>Der Standardwert ist 2.</p>
Erneute Synchronisierung um (HHmm)	<p>Die Zeitdauer der erneuten Synchronisierung des Geräts mit dem Bereitstellungsserver in Stunden und Minuten (HHmm).</p> <p>Der Wert für dieses Feld muss eine vierstellige Zahl im Bereich von 0000 bis 2400 sein, um die Uhrzeit im Format HHmm anzugeben. Beispielsweise steht 0959 für 09:59.</p> <p>Der Standardwert ist leer. Wenn der Wert ungültig ist, wird der Parameter ignoriert. Falls dieser Parameter auf einen gültigen Wert festgelegt ist, wird der Parameter Periodische Neusynchronisierung ignoriert.</p>
Resync At Random Delay (Zufällige Verzögerung für die erneute Synchronisierung)	<p>Verhindert eine Überlastung des Bereitstellungsservers, wenn eine große Anzahl an Geräten gleichzeitig eingeschaltet wird.</p> <p>Um zu verhindern, dass der Server mit Anforderungen für Resynchronisierungen von mehreren Telefonen überlastet wird, startet das Telefon die Resynchronisierung innerhalb des Bereichs der angegebenen Stunden und Minuten, plus ggf. die zufällige Verzögerungszeit (hhmm, hhmm + zufällige Verzögerung). Wenn beispielsweise die zufällige Verzögerung = (Erneute Synchronisierung bei zufälliger Verzögerung + 30)/60 Minuten beträgt, wird der eingegebene Wert in Sekunden in Minuten umgewandelt und auf die nächste volle Minute aufgerundet, um das endgültige Intervall der zufälligen Verzögerung zu berechnen.</p> <p>Der gültige Wert liegt zwischen 600 und 65535.</p> <p>Wenn der Wert kleiner als 600 ist, liegt das Intervall der zufälligen Verzögerung zwischen 0 und 600.</p> <p>Der Standardwert ist 600 Sekunden (10 Minuten).</p>

Parametername	Beschreibung und Standardwert
Resync Periodic (Periodische Resynchronisierung)	<p>Zeitintervall zwischen periodischen Resynchronisierungen mit dem Bereitstellungsserver. Der zugehörige Timer für die Resynchronisierung wird erst nach der ersten erfolgreichen Synchronisierung mit dem Server aktiviert.</p> <p>Dies sind die gültigen Formate:</p> <ul style="list-style-type: none"> <li>• Eine Ganzzahl Beispiel: Die Eingabe von <b>3000</b> gibt an, dass die nächste erneute Synchronisierung in 3000 Sekunden stattfindet.</li> <li>• Mehrere Ganzzahlen Beispiel: Die Eingabe von <b>600, 1200, 300</b> gibt an, dass die erste erneute Synchronisierung in 600 Sekunden stattfindet, die zweite erneute Synchronisierung in 1200 Sekunden nach der ersten und die dritte erneute Synchronisierung in 300 Sekunden nach der zweiten.</li> <li>• Zeitraum Beispiel: Die Eingabe von <b>2400 + 30</b> gibt an, dass die nächste erneute Synchronisierung zwischen 2400 und 2430 Sekunden nach einer erfolgreichen erneuten Synchronisierung erfolgt.</li> </ul> <p>Setzen Sie diesen Parameter auf 0, um die regelmäßige Resynchronisierung zu deaktivieren.</p> <p>Der Standardwert ist 3600 Sekunden.</p>

Parametername	Beschreibung und Standardwert
Resync Error Retry Delay (Wiederholungsverzögerung bei fehlgeschlagener Resynchronisierung)	<p>Wenn eine Resynchronisierung fehlschlägt, weil das IP-Telefoniegerät kein Profil vom Server abrufen konnte, die heruntergeladene Datei beschädigt ist oder ein interner Fehler auftritt, versucht das Gerät, erneut eine Resynchronisierung nach der in Sekunden festgelegten Zeitdauer auszuführen.</p> <p>Dies sind die gültigen Formate:</p> <ul style="list-style-type: none"> <li>• Eine Ganzzahl                Beispiel: Die Eingabe von <b>300</b> gibt an, dass die nächste Wiederholung für die erneute Synchronisierung in 300 Sekunden auftritt.</li> <li>• Mehrere Ganzzahlen                Beispiel: Die Eingabe von <b>600 , 1200 , 300</b> gibt an, dass die erste Wiederholung in 600 Sekunden nach dem Fehler stattfindet, die zweite Wiederholung in 1200 Sekunden nach dem Fehler der ersten Wiederholung und die dritte Wiederholung in 300 Sekunden nach dem Fehler der zweiten Wiederholung.</li> <li>• Zeitraum                Beispiel: Die Eingabe von <b>2400 + 30</b> gibt an, dass die nächste Wiederholung zwischen 2400 und 2430 Sekunden nach einer fehlerhaften erneuten Synchronisierung stattfindet.</li> </ul> <p>Wenn die Verzögerung auf 0 festgelegt ist, führt das Gerät keine erneute Synchronisierung aus, nachdem eine erneute Synchronisierung fehlgeschlagen ist.</p>

Parametername	Beschreibung und Standardwert
Forced Resync Delay (Erzwungene Resynchronisierungsverzögerung)	<p>Höchstwert für die Verzögerung (in Sekunden), bis das Telefon eine Resynchronisierung durchführt.</p> <p>Das Gerät führt keine Resynchronisierung durch, solange eine der Telefonleitungen aktiv ist. Da eine Resynchronisierung mehrere Sekunden dauern kann, sollte das Gerät vor der Resynchronisierung längere Zeit inaktiv gewesen sein. So können Benutzer mehrere Anrufe nacheinander tätigen, ohne unterbrochen zu werden.</p> <p>Das Gerät verfügt über einen Timer, der rückwärts zu laufen beginnt, sobald alle Leitungen inaktiv sind. Dieser Parameter ist der Anfangswert des Zählers. Resynchronisierungen erfolgen erst, wenn der Zähler bei 0 angelangt ist.</p> <p>Der gültige Wert liegt zwischen 0 und 65535.</p> <p>Der Standardwert ist 14.400 Sekunden.</p>
Resync From SIP (Resynchronisierung über SIP)	<p>Eine Resynchronisierung kann von einer SIP-NOTIFY-Nachricht ausgelöst werden.</p> <p>Der Standardwert ist „Ja“.</p>
Resync After Upgrade Attempt (Resynchronisierung nach versuchtem Upgrade)	<p>Aktiviert oder deaktiviert den Resynchronisierungsvorgang nach einem Upgrade.</p> <p>Wenn „Ja“ ausgewählt ist, wird eine Synchronisierung ausgelöst.</p> <p>Der Standardwert ist „Ja“.</p>
Resync Trigger 1, Resync Trigger 2 (Resynchronisierungs-Trigger 1, Resynchronisierungs-Trigger 2)	<p>Konfigurierbare Bedingungen zum Auslösen einer Resynchronisierung. Eine Resynchronisierung wird ausgelöst, wenn die logische Gleichung in diesen Parametern TRUE ergibt.</p> <p>Der Standardwert ist „Leer“.</p>
Resync Fails On FNF (Fehlgeschlagene Resynchronisierung aufgrund von FNF)	<p>Eine erneute Synchronisierung wird als fehlgeschlagen betrachtet, wenn ein angefordertes Profil vom Server nicht empfangen wird. Dies kann mit diesem Parameter überschrieben werden. Wenn Sie <b>Nein</b> festlegen, akzeptiert das Gerät eine <code>Datei nicht gefunden</code>-Antwort vom Server als erfolgreiche Resynchronisierung.</p> <p>Der Standardwert ist „Ja“.</p>

Parametername	Beschreibung und Standardwert
Profilregel Profile Rule B (Profilregel B) Profile Rule C (Profilregel C) Profile Rule D (Profilregel D)	<p>Jede Profilregel teilt dem Telefon eine Quelle mit, über die das Telefon ein Profil (Konfigurationsdatei) erhalten kann. Bei jedem erneuten Synchronisierungsvorgang wendet das Telefon alle Profile nacheinander an.</p> <p>Standard: <code>/\$PSN.xml</code></p> <p>Wenn Sie die AES-256-CBC-Verschlüsselung auf die Konfigurationsdateien anwenden, geben Sie den Verschlüsselungscode mit dem Schlüsselwort <code>--key</code> wie folgt an:</p> <p><code>[--key &lt;encryption key&gt;]</code></p> <p>Sie können den Verschlüsselungscode optional in Anführungszeichen (") einschließen.</p>
DHCP Option To Use (Zu verwendende DHCP-Option)	<p>Durch Kommas getrennte DHCP-Optionen, die zum Abrufen der Firmware und Profile verwendet werden.</p> <p>Der Standardwert ist <code>66,160,159,150,60,43,125</code>.</p>
Log Request Msg (Protokollmeldung über Anfragen)	<p>Dieser Parameter enthält die Nachricht, die zu Beginn eines Resynchronisierungsversuchs an den Syslog-Server gesendet wird.</p> <p>Der Standardwert ist <code>\$PN \$MAC -Requesting % \$SCHEME://\$SERVIP:\$PORT\$PATH</code>.</p>
Protokollmeldung über erfolgreiche Synchronisierung	<p>Die syslog-Meldung, die nach dem erfolgreichen Abschluss eines Resynchronisierungsversuchs ausgegeben wird.</p> <p>Der Standardwert ist <code>\$PN \$MAC -Successful Resync % \$SCHEME://\$SERVIP:\$PORT\$PATH -- \$ERR</code>.</p>
Protokollmeldung über fehlgeschlagene Synchronisierung	<p>Die Syslog-Meldung, die nach dem Fehlschlagen eines Resynchronisierungsversuchs ausgegeben wird.</p> <p>Der Standardwert ist <code>\$PN \$MAC -- Resync failed: \$ERR</code>.</p>
User Configurable Resync (Vom Benutzer konfigurierbare erneute Synchronisierung)	<p>Erlaubt dem Benutzer, das Telefon über den IP-Telefonbildschirm erneut zu synchronisieren.</p> <p>Der Standardwert ist „Ja“.</p>

## Parameter für Firmware-Upgrades

In der folgenden Tabelle werden die Funktion und Verwendung der einzelnen Parameter im Abschnitt **Firmware-Upgrade** der Registerkarte **Bereitstellung** definiert.

Parametername	Beschreibung und Standardwert
Upgrade aktivieren	Mit dieser Option werden Firmware-Upgrade-Aktionen unabhängig von Resynchronisierungsaktionen aktiviert.  Der Standardwert ist „Ja“.
Wiederholungsverzögerung bei Upgrade-Fehler	Das Upgrade-Intervall (in Sekunden), das nach einem fehlgeschlagenen Upgrade angewendet wird. Das Gerät verfügt über einen Timer für fehlgeschlagene Firmware-Upgrades. Dieser wird nach einem fehlgeschlagenen Firmware-Upgrade-Versuch aktiviert. Der Wert dieses Parameters dient zur Initialisierung des Timers. Der nächste Firmware-Upgrade-Versuch erfolgt, wenn der Timer bei 0 angelangt ist.  Der Standardwert ist 3600 Sekunden.
Upgrade-Regel	Ein Skript für das Firmware-Upgrade, das die Upgrade-Bedingungen und zugehörigen Firmware-URLs definiert. Das Skript verwendet die gleiche Syntax wie die Profilregel.  Geben Sie die Upgrade-Regel im folgenden Format ein:  <tftp http https>://<ip address><:port>/<path>/<load name>  Zum Beispiel:  tftp://192.168.1.5/firmware/sip88xx.11-0-0MPP-321.loads  Wenn kein Protokoll angegeben ist, wird TFTP verwendet. Wenn kein Servername angegeben ist, wird der Host, der die URL anfordert, als Servername verwendet. Wenn kein Port angegeben ist, wird der Standardport verwendet (69 für TFTP, 80 für HTTP oder 443 für HTTPS).  Der Standardwert ist „Leer“.
Log Upgrade Request Msg (Protokollmeldung über Upgrade-Anfragen)	Diese Syslog-Meldung wird zu Beginn eines Firmware-Upgrade-Versuchs ausgegeben.  Standard: \$PN \$MAC -- Anfrage für Upgrade \$SCHEME://\$SERVIP:\$PORT\$PATH
Protokollmeldung über erfolgreiches Firmware-Upgrade	Diese Syslog-Meldung wird nach erfolgreichem Abschluss eines Firmware-Upgrade-Versuchs ausgegeben.  Der Standardwert ist \$PN \$MAC -- Successful upgrade \$SCHEME://\$SERVIP:\$PORT\$PATH -- \$ERR.
Log Upgrade Failure Msg (Protokollmeldung über fehlgeschlagenes Firmware-Upgrade)	Diese Syslog-Meldung wird nach einem fehlgeschlagenen Firmware-Upgrade-Versuch ausgegeben.  Der Standardwert ist \$PN \$MAC -- Upgrade fehlschlagen: \$ERR.
Peer-Firmware-Freigabe	Aktiviert oder deaktiviert die Peer-Firmware-Freigabefunktion. Wählen Sie <b>Ja</b> oder <b>Nein</b> aus, um die Funktion zu aktivieren bzw. deaktivieren.  Standard: Ja

Parametername	Beschreibung und Standardwert
Peer-Firmware-Freigabe-Log-Server	Gibt die IP-Adresse und den Port an, an die bzw. den die UDP-Nachricht gesendet wird.  Beispiel: 10.98.76.123:514, dabei steht 10.98.76.123 für die IP-Adresse und 514 für die Portnummer.

## Allgemeine Parameter

In der folgenden Tabelle werden die Funktion und Verwendung der einzelnen Parameter im Abschnitt **Allgemeine Parameter** der Registerkarte **Bereitstellung** definiert.

Parametername	Beschreibung und Standardwert
GPP A – GPP P	Die allgemeinen GPP_*-Parameter werden als freie Zeichenfolgen verwendet, die registriert werden, wenn die Telefone für die Interaktion mit einer bestimmten Bereitstellungsserverlösung konfiguriert werden. Die Parameter können mit verschiedenen Werten konfiguriert werden: <ul style="list-style-type: none"> <li>• Verschlüsselungscodes.</li> <li>• URLs.</li> <li>• Statusinformationen für die mehrstufige Bereitstellung.</li> <li>• Vorlagen für POST-Anforderungen</li> <li>• Zuordnungen von Parameter-Namensaliasen.</li> <li>• Teilweise Zeichenfolgenwerte, die in vollständigen Parameterwerten zusammengefasst werden.</li> </ul> Der Standardwert ist „Leer“.

## Makroerweiterungsvariablen

Bestimmte Makrovariablen werden in den folgenden Bereitstellungsparametern erkannt:

- Profile\_Rule
- Profile\_Rule\_\*
- Resync\_Trigger\_\*
- Upgrade\_Rule
- Log\_\*



- GPP\_\* (unter bestimmten Bedingungen)

In diesen Parametern werden Syntaxarten wie \$NAME oder \$(NAME) erkannt und erweitert.

Unterzeichenfolgen von Makrovariablen können mit der Schreibweise \$(NAME:p) und \$(NAME:p:q) angegeben werden, wobei p und q nicht-negative Ganzzahlen sind (ab Version 2.0.11 verfügbar). Die resultierende Makroerweiterung erfolgt so, dass die Unterzeichenfolge ab Zeichenversatz p beginnt und eine Länge von q aufweist (bzw. bis zum Ende der Zeichenfolge verläuft, wenn q nicht angegeben ist). Wenn GPP\_A beispielsweise ABCDEF enthält, wird \$(A:2) zu CDEF und \$(A:2:3) zu CDE erweitert.

Ein nicht erkannter Name wird nicht übersetzt, und die Form \$NAME oder \$(NAME) bleibt nach der Erweiterung unverändert im Parameterwert bestehen.

Parametername	Beschreibung und Standardwert
\$	\$\$ wird auf ein einzelnes \$-Zeichen erweitert.
A bis P	Durch den Inhalt der allgemeinen Parameter GPP_A bis GPP_P ersetzt.
SA bis SD	Durch spezielle Parameter GPP_SA bis GPP_SD ersetzt. Diese Parameter enthalten Schlüssel oder Kennwörter, die in der Bereitstellung verwendet werden.  <b>Note</b> SSA bis SSD werden als Argumente für den optionalen URL-Qualifizierer der Resynchronisierung erkannt, --Schlüssel.
MA	MAC-Adresse mit Hexadezimalzeichen in Kleinbuchstaben, z. B. 000e08aabbcc.
MAU	MAC-Adresse mit Hexadezimalzeichen in Großbuchstaben, z. B. 000E08AABBCC.
MAC	MAC-Adresse mit Hexadezimalzeichen in Kleinbuchstaben und Doppelpunkten, um die Hexadezimalzeichenpaare zu trennen. Zum Beispiel: 00:0e:08:aa:bb:cc.
PN	Produktname. Beispiel: CP-8841-3PCC.
PSN	Produktseriennummer. Beispiel: V03.
SN	Zeichenfolge der Seriennummer. Beispiel: 88012BA01234.
CCERT	SSL-Client-Zertifikatstatus: installiert oder nicht installiert.
IP	IP-Adresse des Telefons innerhalb des lokalen Subnetzes. Beispiel: 192.168.1.100.
EXTIP	Externe IP-Adresse des Telefons, wie sie im Internet angezeigt wird. Beispiel: 66.43.16.52.

Parametername	Beschreibung und Standardwert
SWVER	Zeichenfolge der Software-Version, Beispiel: <ul style="list-style-type: none"> <li>• Für Firmware-Version 11.3(1)SR1 und früher: sip88xx.11-0-1MPP-312</li> <li>• Für Firmware-Version 11.3(2) und höher: sip88xx.11-3-2MPP0001-609</li> </ul>
HWVER	Zeichenfolge der Hardware-Version. Beispiel: 2.0.1.
PRVST	Bereitstellungsstatus (numerische Zeichenfolge): <ul style="list-style-type: none"> <li>-1 = explizite Anforderung für Resynchronisierung</li> <li>0 = Resynchronisierung durchführen</li> <li>1 = regelmäßige Resynchronisierung</li> <li>2 = Resynchronisierung fehlgeschlagen, Neuversuch</li> </ul>
UPGST	Upgrade-Status (numerische Zeichenfolge): <ul style="list-style-type: none"> <li>1 = erster Upgrade-Versuch</li> <li>2 = Upgrade fehlgeschlagen, Neuversuch</li> </ul>
UPGERR	Ergebnisnachricht (ERR) des vorherigen Upgrade-Versuchs; beispielsweise „http_get failed“.
PRVTMR	Sekunden seit dem letzten Resynchronisierungsversuch.
UPGTMR	Sekunden seit dem letzten Upgrade-Versuch.
REGTMR1	Sekunden, die vergangen sind, seitdem die Registrierung von Leitung 1 beim SIP-Server verloren ging.
REGTMR2	Sekunden, die vergangen sind, seitdem die Registrierung von Leitung 2 beim SIP-Server verloren ging.
UPGCOND	Name des älteren Makros.
SCHEME	Dateizugriffsschema (entweder TFTP, HTTP oder HTTPS, ermittelt nach der Analyse der URL für die Resynchronisierung oder das Upgrade).
SERV	Host-Name des Anforderungszielservers, ermittelt nach der Analyse der URL für die Resynchronisierung oder das Upgrade.

Parametername	Beschreibung und Standardwert
SERVIP	IP-Adresse des Anforderungszielservers, ermittelt nach der Analyse der URL für die Resynchronisierung oder das Upgrade, möglicherweise nach der DNS-Suche.
Port	UDP-/TCP-Port des Anforderungsziels, ermittelt nach der Analyse der URL für die Resynchronisierung oder das Upgrade.
PATH	Dateipfad des Anforderungsziels, ermittelt nach der Analyse der URL für die Resynchronisierung oder das Upgrade.
ERR	Ergebnisnachricht bei Versuch der Resynchronisierung oder eines Upgrades. Nur bei der Generierung von Ergebnis-syslog-Nachrichten hilfreich. Der Wert wird im Falle von Upgrade-Versuchen in der Variablen UPGERR beibehalten.
UIDn	Der Wert des Benutzer-ID-Konfigurationsparameters für Leitung n
EMS	Extension Mobility-Status
MUID	Extension Mobility-Benutzer-ID
MPWD	Extension Mobility-Kennwort

## Interne Fehlercodes

Auf dem Telefon werden eine Reihe von internen Fehlercodes (X00–X99) definiert, um die Konfiguration für eine genauere Kontrolle über das Verhalten des Geräts unter bestimmten Fehlerbedingungen zu erleichtern.

Parametername	Beschreibung und Standardwert
X00	Transport Layer- (oder ICMP-)Fehler beim Senden einer SIP-Anforderung.
X20	Zeitüberschreitung der SIP-Anforderung beim Warten auf Antwort.
X40	Allgemeiner SIP-Protokollfehler (z. B. ungültiger Codec in SDP bei 200- und ACK-Nachrichten oder Zeitüberschreitung beim Warten auf ACK).
X60	Gewählte Nummer laut vorliegendem Rufnummernplan ungültig.





## KAPITEL 6

# Bereitstellungsformate

- [Konfigurationsprofile](#) , on page 103
- [Konfigurationsprofil-Formate](#), on page 103
- [Open-Format-Profil \(XML\) – Komprimierung und Verschlüsselung](#), on page 107
- [Anwendung eines Profils auf dem Telefon](#), on page 114
- [Parameter-Typen für die Bereitstellung](#), on page 115
- [Datentypen](#), on page 121
- [Profil-Updates und Firmware-Upgrades](#), on page 125

## Konfigurationsprofile

Das Telefon kann im XML-Format konfiguriert werden.

In den Beispielen in diesem Dokument werden Konfigurationsprofile mit einer Syntax im XML-Format (XML) verwendet.

Detaillierte Informationen zu Ihrem Telefon finden Sie im Administratorhandbuch für Ihr Gerät. In allen Handbüchern werden die Parameter beschrieben, die über den Verwaltungswebserver konfiguriert werden können.

## Konfigurationsprofil-Formate

Im Konfigurationsprofil werden die Parameterwerte für das Telefon definiert.

Für das XML-Format des Konfigurationsprofils werden Standard-XML-Entwicklungstools verwendet, um die Parameter und Werte zu kompilieren.



---

**Note** Es wird nur der UTF-8-Zeichensatz unterstützt. Wenn Sie das Profil in einem Editor bearbeiten, ändern Sie das Verschlüsselungsformat nicht, ansonsten wird die Datei vom Telefon nicht erkannt.

---

Jedes Telefon verfügt über einen anderen Funktionssatz und somit auch über einen anderen Parametersatz.

### Profil im XML-Format (XML)

Das Open-Format-Profil ist eine Textdatei mit einer XML-ähnlichen Syntax in einer Hierarchie von Elementen mit Elementattributen und Werten. Mit diesem Format können Sie Standardtools verwenden, um die Konfigurationsdatei zu erstellen. Eine Konfigurationsdatei in diesem Format kann während eines Resynchronisierungsvorgangs vom Bereitstellungsserver an das Telefon gesendet werden. Die Datei kann ohne Kompilierung als binäres Objekt gesendet werden.

Das Telefon unterstützt Konfigurationsformate, die von Standardtools generiert werden. Diese Funktion erleichtert die Entwicklung von Back-End-Bereitstellungssoftware, mit der Konfigurationsprofile aus vorhandenen Datenbanken generiert werden.

Um vertrauliche Informationen im Konfigurationsprofil zu schützen, übermittelt der Bereitstellungsserver diese Art von Datei über einen durch TLS geschützten Kanal an das Telefon. Optional kann die Datei mithilfe des gzip-Deflate-Algorithmus (RFC1951) komprimiert werden.

Die Datei kann mit einer der folgenden Verschlüsselungsmethoden verschlüsselt werden:

- AES-256-CBC-Verschlüsselung
- RFC-8188-basierte HTTP-Inhaltsverschlüsselung mit AES-128-GCM-Schlüssel

### Beispiel: Open-Format-Profil

```
<flat-profile>
<Resync_On_Reset> Yes </Resync_On_Reset>
<Resync_Periodic> 7200 </Resync_Periodic>
<Profile_Rule> tftp://prov.telco.com:6900/cisco/config/CP_xxxx_MPP.cfg</Profile_Rule>
</flat-profile>
```

Das Element-Tag <flat-profile> umfasst alle Parameterelemente, die vom Telefon erkannt werden.

## Komponenten der Konfigurationsdatei

Eine Konfigurationsdatei kann die folgenden Komponenten enthalten:

- Element-Tags
- Attribute
- Parameter
- Formatierungsfunktionen
- XML-Kommentare

### Eigenschaften der Element-Tags

- Das XML-Bereitstellungsformat und die Webbenutzeroberfläche ermöglichen die Konfiguration der gleichen Einstellungen. Der Name des XML-Tags und die Feldnamen in der Webbenutzeroberfläche ähneln sich, können aber aufgrund der Beschränkungen beim XML-Elementnamen variieren. Beispielsweise werden Unterstriche ( \_ ) anstelle von Anführungszeichen ( „ “ ) verwendet.

- Vom Telefon werden Elemente mit entsprechenden Parameternamen erkannt, die im speziellen <flat-profile>-Element gekapselt sind.
- Elementnamen werden in spitze Klammern gesetzt.
- Die meisten Elementnamen ähneln den Feldnamen auf den Verwaltungswebseiten für das Gerät, wobei die folgenden Modifikationen gelten:

- Elementnamen dürfen keine Leerzeichen oder Sonderzeichen enthalten. Um den Elementnamen aus dem Verwaltungs-Web-Feldnamen abzuleiten, ersetzen Sie alle Leerzeichen oder Sonderzeichen durch einen Unterstrich [ \_ ], ( \_ ) oder / .

**Beispiel:** Das Element <Resync\_On\_Reset> steht für das Feld **Beim Zurücksetzen erneut synchronisieren**.

- Jeder Elementname muss eindeutig sein. Auf den Verwaltungswebseiten können die gleichen Felder auf mehreren Webseiten angezeigt werden, z. B. die Seiten „Leitung“, „Benutzer“ und „Durchwahl“. Hängen Sie [n] an den Elementnamen an, um die Nummer anzugeben, die auf der Registerkarte „Seite“ angezeigt wird.

**Beispiel:** Das Element <Dial\_Plan\_1\_> steht für **Rufnummernplan** für Leitung 1.

- Jedes öffnende Element-Tag muss über ein entsprechendes schließendes Element-Tag verfügen. Zum Beispiel:

```
<flat-profile>
<Resync_On_Reset> Yes
  </Resync_On_Reset>
<Resync_Periodic> 7200
  </Resync_Periodic>
<Profile_Rule>tftp://prov.telco.com: 6900/cisco/config/CP_xxxx_MPP.cfg
  </Profile_Rule>
</flat-profile>
```

- Bei Element-Tags wird die Groß-/Kleinschreibung beachtet.
- Leere Element-Tags sind zulässig und werden als Wert ohne Konfiguration interpretiert. Geben Sie das öffnende Element-Tag ohne ein entsprechendes Element-Tag ein, und fügen Sie ein Leerzeichen und einen Vorwärtsschrägstrich vor der schließenden spitzen Klammer (>) ein. In diesem Beispiel ist Profilregel B leer:

```
<Profile_Rule_B />
```

- Ein leeres Element-Tag kann verwendet werden, um zu verhindern, dass die während einer Resynchronisierung durch einen Benutzer eingegebenen Werte überschrieben werden. Im folgenden Beispiel bleiben die Kurzwahleinstellungen für Benutzer unverändert:

```
<flat-profile>
<Speed_Dial_2_Name ua="rw"/>
<Speed_Dial_2_Number ua="rw"/>
<Speed_Dial_3_Name ua="rw"/>
<Speed_Dial_3_Number ua="rw"/>
<Speed_Dial_4_Name ua="rw"/>
<Speed_Dial_4_Number ua="rw"/>
<Speed_Dial_5_Name ua="rw"/>
<Speed_Dial_5_Number ua="rw"/>
<Speed_Dial_6_Name ua="rw"/>
<Speed_Dial_6_Number ua="rw"/>
<Speed_Dial_7_Name ua="rw"/>
```

```
<Speed_Dial_7_Number ua="rw"/>
<Speed_Dial_8_Name ua="rw"/>
<Speed_Dial_8_Number ua="rw"/>
<Speed_Dial_9_Name ua="rw"/>
<Speed_Dial_9_Number ua="rw"/>
</flat-profile>
```

- Verwenden Sie einen leeren Wert, um den entsprechenden Parameter auf eine leere Zeichenfolge festzulegen. Geben Sie ein öffnendes und ein schließendes Element ohne Wert ein. Im folgenden Beispiel wird der Parameter GPP\_A auf eine leere Zeichenfolge festgelegt.

```
<flat-profile>
<GPP_A>
  </GPP_A>
</flat-profile>
```

- Nicht erkannte Elementnamen werden ignoriert.

## Parametereigenschaften

Diese Eigenschaften gelten für die Parameter:

- Alle Parameter, die von keinem Profil festgelegt sind, bleiben auf dem Telefon unverändert.
- Nicht erkannte Parameter werden ignoriert.
- Wenn das Open-Format-Profil mehrere Vorkommen des gleichen Parameter-Tags enthält, überschreibt das letzte dieser Vorkommen alle früheren Vorkommen. Um ein versehentliches Überschreiben der Konfigurationswerte für einen Parameter zu vermeiden, wird empfohlen, dass in jedem Profil immer nur eine Instanz eines Parameters festgelegt wird.
- Das zuletzt verarbeitete Profil hat Vorrang. Wenn in mehreren Profilen der gleiche Konfigurationsparameter angegeben ist, hat der Wert des letzten Profils Vorrang.

## Formate der Zeichenfolge

Die folgenden Eigenschaften gelten für die Formatierung von Zeichenfolgen:

- Kommentare sind über die standardmäßige XML-Syntax zulässig.
 

```
<!-- My comment is typed here -->
```
- Vor- und nachstehende Leerzeichen sind für bessere Lesbarkeit zulässig, werden jedoch aus dem Parameterwert entfernt.
- Neue Zeilen in einem Wert werden in Leerzeichen konvertiert.
- Ein XML-Header in Form von <? ?> ist zulässig, wird jedoch vom Telefon ignoriert.
- Verwenden Sie zum Eingeben von Sonderzeichen grundlegende XML-Escape-Zeichen, wie in der folgenden Tabelle dargestellt.

Sonderzeichen	XML-Escape-Sequenz
& (Und-Zeichen)	&amp;
< (kleiner als)	&lt;



Sonderzeichen	XML-Escape-Sequenz
> (größer als)	&gt;
' (Apostroph)	&apos;
" (doppelte Anführungszeichen)	&quot;

Im folgenden Beispiel werden die Escape-Zeichen eingegeben, um die Symbole für Größer als und Kleiner als darzustellen, die in einer Rufnummernplan-Regel erforderlich sind. In diesem Beispiel wird ein Rufnummernplan für eine Informationshotline definiert, bei dem der Parameter `<Dial_Plan_1_>` (**Administratoranmeldung > Erweitert > Sprache > Nebenstelle (n)**) gleich (S0 <:18005551212>) festgelegt ist.

```
<flat-profile>
  <Dial_Plan_1_>
    (S0 &lt;:18005551212&gt;)
  </Dial_Plan_1_>
</flat-profile>
```

- Numerische Escape-Zeichen, in denen Dezimal- und Hexadezimalwerte verwendet werden (z. B. `&#40;` und `&#x2e;`) sind umgesetzt.
- Die Telefon-Firmware unterstützt nur ASCII-Zeichen.

## Open-Format-Profil (XML) – Komprimierung und Verschlüsselung

Das Open-Format-Konfigurationsprofil kann komprimiert werden, um die Netzwerkbelastung auf dem Bereitstellungsserver zu reduzieren. Das Profil kann auch zum Schutz von vertraulichen Informationen verschlüsselt werden. Die Komprimierung ist nicht erforderlich, muss jedoch vor der Verschlüsselung erfolgen.

### Open-Format-Profil – Komprimierung

Die unterstützte Komprimierungsmethode ist der gzip-Deflate-Algorithmus (RFC1951). Das gzip-Utility und die Komprimierungsbibliothek, die den gleichen Algorithmus (zlib) implementiert, stehen im Internet zur Verfügung.

Um die Komprimierung ermitteln zu können, erwartet das Telefon, dass die komprimierte Datei einen gzip-kompatiblen Header enthält. Durch Aufruf des gzip-Utility im ursprünglichen Open-Format-Profil wird der Header generiert. Die heruntergeladene Header-Datei wird vom Telefon überprüft, um das Dateiformat zu bestimmen.

Wenn beispielsweise `profile.xml` ein gültiges Profil ist, wird die Datei `profile.xml.gz` ebenfalls akzeptiert. Dieser Profiltyp kann über einen der folgenden Befehle generiert werden:

- `>gzip profile.xml`

Ersetzt die Originaldatei durch die komprimierte Datei.

- `>cat profile.xml | gzip > profile.xml.gz`

Belässt die Originaldatei und erstellt eine neue komprimierte Datei.

Ein Tutorial zur Komprimierung steht im Abschnitt [Offenes Profil mit Gzip komprimieren, on page 84](#) zur Verfügung.

## Open-Format-Profil – Verschlüsselung

Die symmetrische Verschlüsselung kann verwendet werden, um ein Open-Format-Konfigurationsprofil zu verschlüsseln, unabhängig davon, ob die Datei komprimiert ist. Die Komprimierung muss, soweit sie angewendet wird, vor der Verschlüsselung durchgeführt werden.

Der Bereitstellungsserver verwendet HTTPS, um die anfängliche Bereitstellung des Telefons nach der Einrichtung abzuwickeln. Die Offline-Vorverschlüsselung von Konfigurationsprofilen ermöglicht die anschließende Verwendung von HTTP für die Resynchronisierung von Profilen. Dadurch wird die Belastung des HTTPS-Servers in großen Bereitstellungen reduziert.

Das Telefon unterstützt zwei Methoden zur Verschlüsselung für Konfigurationsdateien:

- AES-256-CBC-Verschlüsselung
- RFC-8188-basierte HTTP-Inhaltsverschlüsselung mit AES-128-GCM-Schlüssel

Der Schlüssel oder das Input Keying Material (IKM) muss zuvor für das Gerät bereitgestellt worden sein. Bootstrapping des Geheimschlüssels kann über HTTPS sicher erfolgen.

Der Konfigurationsdateiname erfordert kein bestimmtes Format, aber ein Dateiname, der mit der Erweiterung `.cfg` endet, gibt normalerweise ein Konfigurationsprofil an.

### AES-256-CBC-Verschlüsselung

Das Telefon unterstützt die AES-256-CBC-Verschlüsselung für Konfigurationsdateien.

Das OpenSSL-Verschlüsselungstool kann von verschiedenen Internetseiten heruntergeladen und für die Verschlüsselung verwendet werden. Zur Unterstützung der 256-Bit-AES-Verschlüsselung ist möglicherweise eine erneute Kompilierung des Tools zur Aktivierung des AES-Codes erforderlich. Die Firmware wurde mit Version `openssl-1.1.1d` getestet.

[Ein Profil mit OpenSSL verschlüsseln, on page 85](#) bietet ein Tutorial zur Verschlüsselung.

Bei einer verschlüsselten Datei erwartet das Profil, dass die Datei dasselbe Format aufweist wie bei der Generierung mit dem folgenden Befehl:

```
# example encryption key = SecretPhrase1234
openssl enc -e -aes-256-cbc -k SecretPhrase1234 -in profile.xml -out profile.cfg
# analogous invocation for a compressed xml file
openssl enc -e -aes-256-cbc -k SecretPhrase1234 -in profile.xml.gz -out profile.cfg
```

Ein kleingeschriebenes `-k` steht vor dem Geheimschlüssel; dies kann eine beliebige Nur-Text-Phrase sein und wird verwendet, um einen 64-Bit-Zufallssalt zu generieren. Mit dem durch das `-k`-Argument angegebenen Geheimnis leitet das Verschlüsselungstool einen zufälligen 128-Bit-Anfangsvektor und den tatsächlichen 256-Bit-Verschlüsselungscode ab.

Wenn diese Form der Verschlüsselung in einem Konfigurationsprofil verwendet wird, muss das Telefon den geheimen Schlüsselwert erhalten, um die Datei entschlüsseln zu können. Dieser Wert wird als Qualifizierer in der URL für das Profil angegeben. Die Syntax lautet unter Verwendung einer expliziten URL wie folgt:

```
[--key "SecretPhrase1234"] http://prov.telco.com/path/profile.cfg
```

Dieser Wert wird mithilfe eines der Profile\_Rule-Parameter programmiert.

## Makroerweiterung

Mehrere Bereitstellungsparameter werden intern vor der Auswertung einer Makroerweiterung unterzogen. Dieser Vorbereitungsschritt bietet mehr Flexibilität bei der Steuerung der Resynchronisierung des Telefons und der Upgrade-Aktivitäten.

Die folgenden Parametergruppen werden vor der Auswertung einer Makroerweiterung unterzogen:

- Resync\_Trigger\_\*
- Profile\_Rule\*
- Log\_xxx\_Msg
- Upgrade\_Rule

Unter bestimmten Umständen werden einige allgemeine Parameter (GPP\_\*) auch einer Makroerweiterung unterzogen. Dies wird explizit in [Optionale Argumente für die Resynchronisierung, on page 113](#) angegeben.

Während der Makroerweiterung ersetzen die Inhalte der benannten Variablen die Ausdrücke der Form \$NAME und \$(NAME). Diese Variablen umfassen allgemeine Parameter, mehrere Produktbezeichner, bestimmte Ereignistimer und Bereitstellungsstatus-Werte. Eine vollständige Liste finden Sie im [Makroerweiterungsvariablen, on page 98](#).

Im folgenden Beispiel wird der Ausdruck \$(MAU) verwendet, um die MAC-Adresse 000E08012345 einzufügen.

Der Administrator gibt Folgendes ein: **\$ (MAU) config.cfg**

Die resultierende Makroerweiterung für ein Gerät mit der MAC-Adresse 000E08012345 lautet:  
000E08012345config.cfg

Wenn ein Makroname nicht erkannt wird, wird er nicht erweitert. Der Name STRANGE wird beispielsweise nicht als gültiger Makroname erkannt, während MAU als gültiger Makroname erkannt wird.

Der Administrator gibt Folgendes ein: **\$STRANGE\$MAU.cfg**

Die resultierende Makroerweiterung für ein Gerät mit der MAC-Adresse 000E08012345 lautet:  
\$STRANGE000E08012345.cfg

Eine Makroerweiterung wird nicht rekursiv angewendet. \$\$MAU" wird beispielsweise in \$MAU" erweitert (\$\$ wird erweitert) und nicht in die MAC-Adresse.

Der Inhalt der speziellen Parameter GPP\_SA bis GPP\_SD wird den Makroausdrücken \$SA bis \$SD zugeordnet. Für diese Parameter wird die Makroerweiterung nur als Argument der Optionen **--key**, **--uid** und **--pwd** in einer Resynchronisierungs-URL durchgeführt.

## Bedingungsausdrücke

Bedingungsausdrücke können Resynchronisierungsereignisse auslösen und alternative URLs für die Resynchronisierung und Upgrade-Vorgänge auswählen.

Bedingungsausdrücke bestehen aus einer Liste von Vergleichen, getrennt durch den Operator **and**. Alle Vergleiche müssen erfüllt werden, damit für die Bedingung „True“ ausgegeben wird.

Jeder Vergleich kann sich auf eine der folgenden drei Arten von Buchstabensymbolen beziehen:

- Ganzzahlige Werte
- Software- oder Hardware-Versionsnummern
- Zeichenfolgen in doppelten Anführungszeichen

### Versionsnummern

Die Software-Version für Cisco IP-Telefone mit Multiplattform-Firmware verwendet dieses Format (wobei *BN* die Buildnummer ist):

- Für Firmware-Version 11.3(1)SR1 und früher: `sipjjjj.11-0-1MPP-376`  
Wobei *yyyy* das Telefonmodell oder die Telefon-Serie angibt; *11* ist die Hauptversion; *0* ist die Nebenversion; *1MPP* ist die Mikroversion; und *376* ist die Buildnummer.
- Für Firmware-Version 11.3(2) und früher: `sipjjjj.11-3-2MPP0001-609`  
Wobei *yyyy* das Telefonmodell oder die Telefon-Serie angibt; *11* ist die Hauptversion; *3* ist die Nebenversion; *2MPP0001* ist die Mikroversion; und *609* ist die Buildnummer.

In der Vergleichszeichenfolge muss dasselbe Format verwendet werden. Andernfalls führt dies zu einem Format-Analysefehler.

Beim Vergleich der Software-Version werden die Hauptversion, Nebenversion und Mikroversion nacheinander abgeglichen; dabei haben die am weitesten links stehenden Ziffern Vorrang vor den anderen Ziffern. Wenn die Versionsnummern identisch sind, wird die Buildnummer verglichen.

### Beispiele für eine gültige Versionsnummer

- Für Firmware-Version 11.3(1)SR1 und früher:

```
sip88xx.11-0-1MPP-312
```

- Für Firmware-Version 11.3(2) und später:

```
sip88xx.11-3-2MPP0001-609
```

### Vergleich

- Für Firmware-Version 11.3(1)SR1 und früher:

```
sipyyyy.11-3-1MPP-110 > sipyyyy.11-2-3MPP-256
```

- Für Firmware-Version 11.3(2) und später:

```
sipyyyy.11-3-2MPP0002-256 > sipyyyy.11-3-2MPP0001-609
```

Zeichenfolgen in Anführungszeichen können auf Gleichheit oder Ungleichheit verglichen werden. Ganzzahlen und Versionsnummern können auch arithmetisch verglichen werden. Die Vergleichsoperatoren können als Symbole oder als Akronyme angegeben werden. Akronyme eignen sich für die Bedingung in einem Open-Format-Profil.

Operator	Alternative Syntax	Beschreibung	Gilt für Ganzzahl- und Versions-Operanden	Gilt für Operanden von Zeichenfolgen in Anführungszeichen
=	eq	ist gleich	Ja	Ja
!=	ne	ist ungleich	Ja	Ja
<	lt	kleiner als	Ja	Nein
<=	le	kleiner oder gleich	Ja	Nein
>	gt	größer als	Ja	Nein
>=	ge	größer oder gleich	Ja	Nein
UND		und	Ja	Ja

Es ist wichtig, Makrovariablen in doppelte Anführungszeichen zu setzen, wenn ein Buchstabensymbol einer Zeichenfolge erwartet wird. Wenn eine Zahl oder Versionsnummer erwartet wird, sollten Sie nicht so vorgehen.

Bei Verwendung in Zusammenhang mit den Parametern `Profile_Rule*` und `Upgrade_Rule` müssen Bedingungsausdrücke in der Syntax „(expr)?“ wie in diesem Beispiel für eine Upgrade-Regel integriert werden. Denken Sie daran, *BN* durch die Buildnummer Ihrer Firmware-Version zu ersetzen.

- Für Firmware-Version 11.3(1)SR1 und früher

```
($SWVER ne sip88xx.11-0-0MPP-256)? http://ps.tell.com/sw/sip88xx.11-0-0MPP-BN.loads
```

- Für Firmware-Version 11.3(2) und später

```
($SWVER ne sip88xx.11-3-2MPP0001-609)?  
http://ps.tell.com/sw/sip88xx.11-3-2MPP0001-BN.loads
```

Verwenden Sie die vorstehende Syntax nicht mit Klammern zur Konfiguration der `Resync_Trigger_*`-Parameter.

## URL-Syntax

Verwenden Sie die Standard-URL-Syntax, um anzugeben, wie Konfigurationsdateien und Firmware jeweils in den Parametern `Profile_Rule*` und `Upgrade_Rule` abgerufen werden. Die Syntax lautet wie folgt:

```
[ scheme:// ] [ server [:port]] filepath
```

Wobei **scheme** einer der folgenden Werte ist:

- tftp
- http
- https

Wenn **scheme** nicht angegeben wird, wird TFTP angenommen. Der Server kann ein DNS-anerkannter Host-Name oder eine numerische IP-Adresse sein. Der Port ist die Ziel-UDP- oder -TCP-Portnummer. Der Dateipfad muss mit dem Stammverzeichnis (/) beginnen. Es muss sich um einen absoluten Pfad handeln.

Wenn **server** nicht angegeben wird, wird der über DHCP (Option 66) angegebene TFTP-Server verwendet.



**Note** Für Upgrade-Regeln muss der Server angegeben werden.

Wenn **port** nicht angegeben wird, wird der Standard-Port für das angegebene Schema verwendet. TFTP verwendet UDP-Port 69, HTTP verwendet TCP-Port 80, HTTPS verwendet TCP-Port 443.

Es muss ein Dateipfad vorhanden sein. Dieser muss nicht unbedingt zu einer statischen Datei verweisen, sondern kann dynamischen Inhalt angeben, der über CGI abgerufen wird.

Die Makroerweiterung gilt innerhalb von URLs. Im Folgenden erhalten Sie Beispiele für gültige URLs:

```
/$MA.cfg
/cisco/cfg.xml
192.168.1.130/profiles/init.cfg
tftp://prov.call.com/cpe/cisco$MA.cfg
http://neptune.speak.net:8080/prov/$D/$E.cfg
https://secure.me.com/profile?Linksys
```

Beim Verwenden der DHCP-Option 66 wird die leere Syntax nicht von der Upgrade-Regel unterstützt. Dies gilt nur für Profile Rule\*.

## RFC-8188-basierte HTTP-Inhaltsverschlüsselung

Das Telefon unterstützt die RFC 8188-basierte HTTP-Inhaltsverschlüsselung mit AES-128-GCM-Schlüssel für Konfigurationsdateien. Mit dieser Verschlüsselungsmethode kann jede Entität die HTTP-Nachrichten-Header lesen. Nur die Entitäten, die das Input Keying Material (IKM) kennen, können die Nutzlast lesen. Wenn das Telefon mit IKM bereitgestellt wird, können das Telefon und der Bereitstellungsserver Konfigurationsdateien sicher austauschen und Netzwerkelementen von Drittanbietern gleichzeitig ermöglichen, die Nachrichten-Header zu Analyse- und Überwachungszwecken zu verwenden.

Der XML-Konfigurationsparameter **IKM\_HTTP\_Encrypt\_Content** enthält das IKM auf dem Telefon. Aus Sicherheitsgründen ist dieser Parameter nicht auf der Webseite der Telefon-Verwaltung zugänglich. Er ist ebenfalls nicht in der Konfigurationsdatei des Telefons sichtbar, auf die Sie über die IP-Adresse des Telefons oder über die Konfigurationsberichte des Telefons zugreifen können, die an den Bereitstellungsserver gesendet werden.

Wenn Sie die RFC 8188-basierte Verschlüsselung verwenden, stellen Sie Folgendes sicher:

- Stellen Sie das Telefon mit dem IKM bereit, indem Sie das IKM mit dem XML-Parameter **IKM\_HTTP\_Encrypt\_Content** in der Konfigurationsdatei angeben, die vom Bereitstellungsserver an das Telefon gesendet wird.
- Wenn diese Verschlüsselung auf die vom Bereitstellungsserver an das Telefon gesendeten Konfigurationsdateien angewendet wird, stellen Sie sicher, dass der HTTP-Header der *Inhalts-Codierung* in der Konfigurationsdatei „aes128gcm“ aufweist.

Ohne diesen Header erhält die AES-256-CBC-Methode Vorrang. Ungeachtet des IKM wendet das Telefon die AES-256-CBC-Entschlüsselung an, wenn ein AES-256-Schlüssel in einer Profilregel vorhanden ist.

- Wenn das Telefon diese Verschlüsselung auf die Konfigurationsberichte anwenden soll, die es an den Bereitstellungsserver sendet, stellen Sie sicher, dass kein AES-256-CBC-Schlüssel in der Berichtsregel angegeben ist.

## Optionale Argumente für die Resynchronisierung

Die optionalen Argumente **key**, **uid** und **pwd** können vor den URLs stehen, die in den Profile\_Rule\*-Parametern eingegeben werden, und müssen insgesamt von eckigen Klammern umschlossen sein.

### Taste

Die Option **--key** weist das Telefon darauf hin, dass die Konfigurationsdatei, die es vom Bereitstellungsserver empfängt, mit der AES-256-CBC-Verschlüsselung verschlüsselt ist, es sei denn, der Header *Content-Encoding* in der Datei gibt die Verschlüsselung "aes128gcm" an. Der Schlüssel selbst wird als Zeichenfolge angegeben, die auf den Begriff **--key** folgt. Der Schlüssel kann optional in Anführungszeichen (") eingeschlossen werden. Das Telefon verwendet den Schlüssel, um die Konfigurationsdatei zu entschlüsseln.

### Beispiele für die Verwendung

```
[--key VerySecretValue]
[--key "my secret phrase"]
[--key a37d2fb9055c1d04883a0745eb0917a4]
```

Für die optionalen Argumente in Klammern wird eine Makroerweiterung durchgeführt. Die speziellen Parameter GPP\_SA bis GPP\_SD werden nur per Makroerweiterung in die Makrovariablen \$SA bis \$SD umgewandelt, wenn sie als key-Optionsargumente verwendet werden. Siehe folgende Beispiele:

```
[--key $SC]
[--key "$SD"]
```

In Open-Format-Profilen muss das Argument für **--key** dem Argument für die **-k**-Option entsprechen, die **openssl** zugewiesen ist.

### uid und pwd

Die Optionen **uid** und **pwd** können verwendet werden, um die Benutzer-ID und das Kennwort anzugeben, die als Antwort auf HTTP-Standard- und Digest-Authentifizierung gesendet werden, wenn die angegebene URL angefordert wird. Für die optionalen Argumente in Klammern wird eine Makroerweiterung durchgeführt. Die speziellen Parameter GPP\_SA bis GPP\_SD werden nur per Makroerweiterung in die Makrovariablen \$SA bis \$SD umgewandelt, wenn sie als key-Optionsargumente verwendet werden. Siehe folgende Beispiele:

```
GPP_SA = MyUserID
GPP_SB = MySecretPassword
```

```
[--uid $SA --pwd $SB] https://provisioning_server_url/path_to_your_config/your_config.xml
```

würde dann erweitert in:

```
[--uid MyUserID --pwdMySecretPassword]
https://provisioning_server_url/path_to_your_config/your_config.xml
```

# Anwendung eines Profils auf dem Telefon

Nachdem Sie ein XML-Konfigurationsskript erstellt haben, muss es zur Anwendung an das Telefon übertragen werden. Um die Konfiguration zu übernehmen, können Sie die Konfigurationsdatei von einem TFTP-, HTTP- oder HTTPS-Server entweder mithilfe eines Webbrowsers oder mit dem cURL-Befehlszeilen-Utility auf das Telefon herunterladen.

## Die Konfigurationsdatei auf das Telefon von einem TFTP-Server aus herunterladen

Führen Sie die folgenden Schritte aus, um die Konfigurationsdatei für eine TFTP-Serveranwendung auf Ihren PC herunterzuladen.

### Procedure

---

- Schritt 1** Verbinden Sie Ihren PC mit dem Telefon-LAN.
- Schritt 2** Führen Sie eine TFTP-Serveranwendung auf dem PC aus, und stellen Sie sicher, dass die Konfigurationsdatei im TFTP-Stammverzeichnis verfügbar ist.
- Schritt 3** Geben Sie in einem Webbrowser die LAN-IP-Adresse des Telefons, die IP-Adresse des Computers, den Dateinamen und die Anmeldeinformationen ein. Verwenden Sie das folgende Format:

```
http://<WAN_IP_Address>/admin/resync?tftp://<PC_IP_Address>/<file_name>&xuser=admin&xpassword=<password>
```

Beispiel:

```
http://192.168.15.1/admin/resync?tftp://192.168.15.100/my_config.xml&xuser=admin&xpassword=admin
```

---

## Die Konfigurationsdatei auf das Telefon mit cURL herunterladen

Führen Sie die folgenden Schritte aus, um die Konfiguration auf das Telefon unter Verwendung von cURL herunterzuladen. Dieses Befehlszeilentool wird verwendet, um Daten mit einer URL-Syntax zu übertragen. Hier können Sie cURL herunterladen:

<https://curl.haxx.se/download.html>



---

**Note** Wir empfehlen, dass Sie cURL nicht verwenden, um die Konfiguration auf dem Telefon zu veröffentlichen, da der Benutzername und das Kennwort während der Verwendung von cURL nicht sicher sind.

---

### Procedure

---

- Schritt 1** Verbinden Sie Ihren PC mit dem LAN-Port des Telefons.
- Schritt 2** Laden Sie die Konfigurationsdatei auf das Telefon herunter, indem Sie den folgenden cURL-Befehl eingeben:



```
curl -d @my_config.xml  
"http://192.168.15.1/admin/config.xml&xuser=admin&xpassword=admin"
```

## Parameter-Typen für die Bereitstellung

In diesem Abschnitt werden die Bereitstellungsparameter grob nach Funktion sortiert erläutert:

Die folgenden Typen von Bereitstellungsparametern stehen zur Auswahl:

- Allgemeine Dienste
- Wirkung
- Kaufanreize
- Konfigurierbare Zeitpläne
- Profilregeln
- Upgrade-Regel

## Allgemeine Parameter

Die allgemeinen GPP\_\*-Parameter (**Administratoranmeldung > Erweitert > Sprache > Bereitstellung**) werden als freie Zeichenfolgen verwendet, die registriert werden, wenn das Telefon für die Interaktion mit einer bestimmten Bereitstellungsserverlösung konfiguriert wird. Die GPP\_\*-Parameter sind standardmäßig leer. Die Parameter können mit verschiedenen Werten konfiguriert werden:

- Verschlüsselungscodes
- URLs
- Statusinformationen für die mehrstufige Bereitstellung.
- Vorlagen für POST-Anforderungen.
- Zuordnungen von Parameter-Namensaliasen
- Teilweise Zeichenfolgenwerte, die in vollständigen Parameterwerten zusammengefasst werden.

Die GPP\_\*-Parameter stehen für eine Makroerweiterung in anderen Bereitstellungsparametern zur Verfügung. Daher sind Makronamen mit einem Großbuchstaben (A bis P) ausreichend, um den Inhalt der Parameter GPP\_A bis GPP\_P zu ermitteln. Außerdem werden mit den Makronamen mit zwei Großbuchstaben SA bis SD die Parameter GPP\_SA bis GPP\_SD als Sonderfall identifiziert, wenn sie als Argumente der folgenden URL Optionen verwendet werden:

### **key, uid und pwd**

Sie können diese Parameter als Variablen in Bereitstellungs- und Upgrade-Regeln verwenden. Zur Referenzierung wird dem Variablennamen das Zeichen „\$“ vorangestellt, z. B. \$GPP\_A.

## Allgemeine Parameter verwenden

Wenn GPP\_A beispielsweise die Zeichenfolge ABC und GPP\_B die Zeichenfolge 123 enthält, wird für den Ausdruck \$A\$B die Makroerweiterung in ABC123 durchgeführt.

### Before you begin

Greifen Sie auf die Webseite zur Telefonverwaltung zu. Siehe [Auf Weboberfläche des Telefons zugreifen, on page 132](#).

### Procedure

---

- Schritt 1** Wählen Sie **Voice > Bereitstellung** aus.
  - Schritt 2** Blättern Sie zum Abschnitt **Allgemeine Parameter**.
  - Schritt 3** Geben Sie gültige Werte in die Felder GPP A bis GPP P ein.
  - Schritt 4** Klicken Sie auf **Submit All Changes**.
- 

## Parameter aktivieren

Die Parameter Provision\_Enable und Upgrade\_Enable steuern alle Profilresynchronisierungs- und Firmware-Upgrade-Vorgänge. Resynchronisierungen und Upgrades werden unabhängig voneinander gesteuert. Außerdem werden mit diesen Parametern Resynchronisierungs- und Upgrade-URL-Befehle gesteuert, die über den Verwaltungswebserver erteilt werden. Diese beiden Parameter sind standardmäßig auf **Ja** festgelegt.

Der Parameter Resync\_From\_SIP steuert Anforderungen für Resynchronisierungsvorgänge. Ein SIP NOTIFY-Ereignis wird vom Serviceanbieter-Proxyserver an das Telefon gesendet. Wenn aktiviert, kann der Proxy eine Resynchronisierung anfordern. Hierzu sendet der Proxy eine SIP NOTIFY-Nachricht an das Gerät, die das Ereignis zum Resynchronisieren enthält.

Das Gerät gibt auf die Anforderung eine 401-Antwort (Autorisierung für verwendete Anmeldeinformationen abgelehnt) zurück. Das Gerät erwartet eine authentifizierte nachfolgende Anforderung, bevor es die Resynchronisierungsanforderung des Proxy akzeptiert. Mit den Headern Event: reboot\_now und Event: restart\_now werden kalte bzw. warme Neustarts durchgeführt, die ebenfalls geprüft werden.

Die beiden verbleibenden Enable-Parameter lauten Resync\_On\_Reset und Resync\_After\_Upgrade\_Attempt. Diese Parameter bestimmen, ob das Gerät nach dem Neustart der Software und nach jedem Upgrade-Versuch einen Resynchronisierungsvorgang ausführt.

Wenn Resync\_On\_Reset aktiviert ist, führt das Gerät nach dem Startvorgang eine zufällige Verzögerung ein, bevor es zurückgesetzt wird. Die Verzögerung ist eine zufällige Zeitangabe bis zu dem Wert, der für Resync\_Random\_Delay (in Sekunden) angegeben ist. In einem Pool von Telefonen, die gleichzeitig eingeschaltet werden, werden durch diese Verzögerung die Startzeiten der Resynchronisierungsanforderungen der einzelnen Geräte besser verteilt. Diese Funktion kann bei einer großen lokalen Bereitstellung nützlich sein, wenn ein Stromausfall auftritt.

## Kaufanreize

Das Telefon ermöglicht Ihnen die Resynchronisierung in bestimmten Zeitintervallen oder zu einem speziellen Zeitpunkt.

## In bestimmten Zeitintervallen resynchronisieren

Das Telefon ist darauf ausgelegt, regelmäßig eine Resynchronisierung mit dem Bereitstellungsserver durchzuführen. Das Intervall für die Resynchronisierung wird im Parameter `Resync_Periodic` (in Sekunden) konfiguriert. Wenn dieser Wert leer ist, führt das Gerät keine regelmäßigen Resynchronisierungen aus.

Eine erneute Synchronisierung wird normalerweise ausgeführt, wenn die Sprachleitungen inaktiv sind. Wenn eine Sprachleitung aktiv und eine Resynchronisierung fällig ist, verzögert das Telefon die Resynchronisierung, bis die Leitung wieder inaktiv ist. Eine Resynchronisierung kann eine Änderung der Konfigurationsparameter verursachen.

Eine Resynchronisierung kann fehlschlagen, weil das Telefon kein Profil vom Server abrufen kann, die heruntergeladene Datei beschädigt ist oder ein interner Fehler aufgetreten ist. Das Gerät versucht, die Resynchronisierung nach einer Zeitspanne, die in `Resync_Error_Retry_Delay` (in Sekunden) angegeben ist, zu wiederholen. Wenn `Resync_Error_Retry_Delay` auf 0 festgelegt ist, führt das Gerät keine neue Resynchronisierung aus, nachdem eine Resynchronisierung fehlgeschlagen ist.

Wenn ein Upgrade fehlschlägt, wird nach den in `Upgrade_Error_Retry_Delay` angegebenen Sekunden ein erneuter Versuch ausgeführt.

Es stehen zwei konfigurierbare Parameter für die bedingte Auslösung einer Resynchronisierung zur Verfügung: `Resync_Trigger_1` und `Resync_Trigger_2`. Jeder Parameter kann mit einem Bedingungsausdruck programmiert werden, der eine Makroerweiterung durchläuft. Wenn das Intervall für die Resynchronisierung abläuft (Zeit für die nächste Resynchronisierung), verhindern die Auslöser, sofern sie festgelegt sind, die Resynchronisierung, es sei denn, mindestens ein Auslöser wird mit „True“ bewertet.

Die folgende Beispielbedingung löst eine Resynchronisierung aus. Im Beispiel sind seit dem letzten Telefon-Upgrade-Versuch mehr als fünf Minuten (300 Sekunden) und seit dem letzten Resynchronisierungsversuch mindestens 10 Minuten (600 Sekunden) vergangen.

```
$UPGTMR gt 300 and $PRVTMR ge 600
```

## Resynchronisierung zu einem speziellen Zeitpunkt

Der Parameter `Resync_At` ermöglicht es dem Telefon, zu einem bestimmten Zeitpunkt eine Resynchronisierung durchzuführen. Dieser Parameter verwendet das 24-Stunden-Format (hhmm), um die Zeit festzulegen.

Der Parameter `Resync_At_Random_Delay` ermöglicht es dem Telefon, mit einer nicht spezifizierten Verzögerung zu resynchronisieren. Dieser Parameter verwendet ein positives Ganzzahl-Format, um die Zeit festzulegen.

Es sollte vermieden werden, den Server mit Resynchronisierungsanforderungen von mehreren Telefonen zu belasten, deren Resynchronisierung auf dieselbe Zeit festgelegt ist. Aus diesem Grund löst das Telefon die Resynchronisierung bis zu 10 Minuten nach dem angegebenen Zeitpunkt aus.

Wenn Sie die Resynchronisierungszeit beispielsweise auf 1000 (10:00 Uhr) festlegen, löst das Telefon die Resynchronisierung irgendwann zwischen 10:00 Uhr und 10:10 Uhr aus.

Diese Funktion ist standardmäßig deaktiviert. Wenn der Parameter `Resync_At` bereitgestellt wurde, wird der Parameter `Resync_Periodic` ignoriert.

## Konfigurierbare Zeitpläne

Mithilfe der folgenden Bereitstellungsparameter können Sie Zeitpläne für regelmäßige Resynchronisierungen konfigurieren und die Wiederholungsintervalle für Resynchronisierungs- und Upgrade-Fehler angeben:

- Resync\_Periodic
- Resync\_Error\_Retry\_Delay
- Upgrade\_Error\_Retry\_Delay

Jeder Parameter akzeptiert einen einzelnen Verzögerungswert (in Sekunden). Die neue erweiterte Syntax ermöglicht eine durch Komma getrennte Liste von aufeinanderfolgenden Verzögerungselementen. Das letzte Element in der Sequenz wird implizit unendlich wiederholt.

Optional können Sie ein Pluszeichen (+) verwenden, um einen anderen numerischen Wert anzugeben, der eine zusätzliche zufällige Verzögerung festlegt.

### Beispiel 1

In diesem Beispiel erfolgt die Resynchronisierung des Telefons in regelmäßigen Abständen alle zwei Stunden. Wenn ein Resynchronisierungsfehler auftritt, erfolgen auf dem Gerät Wiederholungsversuche in den folgenden Intervallen: 30 Minuten, 1 Stunde, 2 Stunden, 4 Stunden. Das Gerät führt weitere Versuche in 4-Stunden-Intervallen durch, bis die Resynchronisierung erfolgreich ist.

```
Resync_Periodic=7200
Resync_Error_Retry_Delay=1800,3600,7200,14400
```

### Beispiel 2

In diesem Beispiel erfolgt die Resynchronisierung des Geräts in regelmäßigen Abständen jede Stunde (mit einer zusätzlichen zufälligen Verzögerung von bis zu 10 Minuten). Bei einem Resynchronisierungsfehler erfolgen auf dem Gerät Wiederholungsversuche in den folgenden Intervallen: 30 Minuten (plus bis zu 5 Minuten), 1 Stunde (plus bis zu 10 Minuten), 2 Stunden (plus bis zu 15 Minuten). Das Gerät führt weitere Versuche in 2-Stunden-Intervallen durch (plus bis zu 15 Minuten), bis die Resynchronisierung erfolgreich ist.

```
Resync_Periodic=3600+600
Resync_Error_Retry_Delay=1800+300,3600+600,7200+900
```

### Beispiel 3

Wenn in diesem Beispiel ein Remote-Upgrade-Versuch fehlschlägt, wiederholt das Gerät das Upgrade nach 30 Minuten, dann wieder nach einer weiteren Stunde und dann nach zwei Stunden. Wenn das Upgrade weiterhin fehlschlägt, versucht es das Gerät alle vier bis fünf Stunden erneut, bis das Upgrade erfolgreich ist.

```
Upgrade_Error_Retry_Delay = 1800,3600,7200,14400+3600
```

## Profilregeln

Das Telefon bietet mehrere Remote-Konfigurationsprofilparameter (Profile\_Rule\*). Somit können mit jedem Resynchronisierungsvorgang mehrere Dateien abgerufen werden, die von verschiedenen Servern verwaltet werden.

Im einfachsten Fall erfolgt die Resynchronisierung des Geräts regelmäßig mit einem einzelnen Profil auf einem zentralen Server, der alle relevanten internen Parameter aktualisiert. Alternativ kann das Profil auf

verschiedene Dateien aufgeteilt werden. Eine Datei gilt für alle Telefone in einer Bereitstellung. Eine weitere, eindeutige Datei wird für jedes Konto bereitgestellt. Verschlüsselungscodes und Zertifikatinformationen können von einem weiteren Profil bereitgestellt werden, das auf einem separaten Server gespeichert ist.

Wenn eine Resynchronisierung fällig ist, wertet das Telefon die vier Profile\_Rule\*-Parameter nacheinander aus:

1. Profile\_Rule
2. Profile\_Rule\_B
3. Profile\_Rule\_C
4. Profile\_Rule\_D

Jede Auswertung kann dazu führen, dass ein Profil von einem Remote-Bereitstellungsserver abgerufen wird und einige der internen Parameter möglicherweise aktualisiert werden. Wenn eine Auswertung fehlschlägt, wird die Resynchronisierungssequenz unterbrochen und entsprechend den Angaben für den Parameter Resync\_Error\_Retry\_Delay Parameter (in Sekunden) erneut durchgeführt. Wenn alle Auswertungen erfolgreich sind, wartet das Gerät, bis die im Parameter Resync\_Periodic angegebene Zeit erreicht ist, und führt dann eine weitere Resynchronisierung durch.

Der Inhalt der einzelnen Profile\_Rule\*-Parameter besteht aus einer Reihe von Alternativen. Die Alternativen werden durch einen senkrechten Strich | getrennt. Jede Alternative besteht aus einem Bedingungsausdruck, einem Zuweisungsausdruck, einer Profil-URL und allen zugeordneten URL-Optionen. All diese Komponenten sind innerhalb jeder Alternative optional. Im Folgenden sind die zulässigen Kombinationen und die Reihenfolge, in der sie ggf. erscheinen müssen, aufgeführt:

```
[ conditional-expr ] [ assignment-expr ] [[ options ] URL ]
```

Innerhalb jedes Profile\_Rule\*-Parameters müssen alle Alternativen mit Ausnahme der letzten einen Bedingungsausdruck enthalten. Dieser Ausdruck wird ausgewertet und wie folgt verarbeitet:

1. Bedingungen werden von links nach rechts ausgewertet, bis eine gefunden wird, deren Auswertung „True“ ergibt (oder bis eine Alternative ohne Bedingungsausdruck gefunden wird).
2. Alle zugehörigen Zuweisungsausdrücke werden ggf. ausgewertet.
3. Wenn eine URL als Teil dieser Alternative angegeben ist, wird versucht, das Profil herunterzuladen, das sich unter der angegebenen URL befindet. Das System versucht, die internen Parameter entsprechend zu aktualisieren.

Wenn alle Alternativen über Bedingungsausdrücke verfügen und keine Auswertung „True“ ergibt (oder wenn die gesamte Profilregel leer ist), wird der gesamte Profile\_Rule\*-Parameter übersprungen. Der nächste Profilregelparameter in der Sequenz wird ausgewertet.

### Beispiel 1

In diesem Beispiel erfolgt eine unbedingte Resynchronisierung mit dem Profil unter der angegebenen URL, und es wird eine HTTP GET-Anforderung an den Remote-Bereitstellungsserver gesendet:

```
http://remote.server.com/cisco/$MA.cfg
```

**Beispiel 2**

In diesem Beispiel erfolgt die Resynchronisierung des Geräts mit zwei unterschiedlichen URLs, abhängig vom Registrierungsstatus der Leitung 1. Im Falle einer verlorenen Registrierung führt das Gerät eine HTTP POST-Anforderung an ein CGI-Skript durch. Das Gerät sendet den Inhalt des makroerweiterten GPP\_A-Parameters, der zusätzliche Informationen zum Gerätestatus enthalten kann:

```
($PRVTMR ge 600)? http://p.tel.com/has-reg.cfg
| [--post a] http://p.tel.com/lost-reg?
```

**Beispiel 3**

In diesem Beispiel erfolgt die Resynchronisierung des Geräts mit demselben Server. Das Gerät bietet zusätzliche Informationen, wenn kein Zertifikat auf der Einheit installiert ist (für ältere Einheiten vor 2.0):

```
("$CCERT" eq "Installed")? https://p.tel.com/config?
| https://p.tel.com/config?cisco$MAU
```

**Beispiel 4**

In diesem Beispiel ist Leitung 1 deaktiviert, bis GPP\_A über die erste URL auf einen Wert gleich „Provisioned“ gesetzt wird. Anschließend erfolgt die Resynchronisierung mit der zweiten URL:

```
("$A" ne "Provisioned")? (Line_Enable_1_ = "No");! https://p.tel.com/init-prov
| https://p.tel.com/configs
```

**Beispiel 5**

In diesem Beispiel wird angenommen, dass das Profil, das vom Server zurückgegeben wird, XML-Element-Tags enthält. Diese Tags müssen mithilfe der Alias-Zuordnung, die in GPP\_B gespeichert ist, erneut den entsprechenden Parameternamen zugeordnet werden:

```
[--alias b] https://p.tel.com/account/$PN$MA.xml
```

Eine Resynchronisierung wird normalerweise als fehlgeschlagen betrachtet, wenn ein angefordertes Profil vom Server nicht empfangen wird. Der Parameter Resync\_Fails\_On\_FNF kann dieses Standardverhalten überschreiben. Wenn Resync\_Fails\_On\_FNF auf „No“ festgelegt ist, akzeptiert das Gerät eine Datei-nicht-gefunden-Antwort vom Server als erfolgreiche Resynchronisierung. Der Standardwert für Resync\_Fails\_On\_FNF lautet „Yes“.

## Upgrade-Regel

Mithilfe der Upgrade-Regel wird das Gerät angewiesen, eine neue Software zu aktivieren, und ggf. informiert, wo diese Software abgerufen werden kann. Wenn die Software bereits auf dem Gerät vorhanden ist, versucht es nicht, sie abzurufen. Die Gültigkeit des Software-Speicherorts ist demnach nicht von Bedeutung, wenn sich die gewünschte Software auf der inaktiven Partition befindet.

Mit dem Parameter Upgrade\_Rule wird eine Firmware angegeben, die, wenn sie sich von der aktuellen Firmware unterscheidet, heruntergeladen und angewendet wird, sofern dies nicht durch einen Bedingungsausdruck verhindert wird oder Upgrade\_Enable auf **No** festgelegt wurde.

Das Telefon umfasst einen konfigurierbaren Remote-Upgrade-Parameter: Upgrade\_Rule. Dieser Parameter akzeptiert eine ähnliche Syntax wie die Profilregelparameter. URL-Optionen werden für Upgrades nicht unterstützt, aber Bedingungsausdrücke und Zuweisungsausdrücke können verwendet werden. Wenn Bedingungsausdrücke verwendet werden, können für den Parameter mehrere Alternativen, getrennt durch das |-Zeichen, angegeben werden. Die Syntax für die einzelnen Alternativen lautet wie folgt:

```
[ conditional-expr ] [ assignment-expr ] URL
```

Wie bei den Profile\_Rule\*-Parametern werden mit dem Parameter Upgrade\_Rule alle Alternativen ausgewertet, bis ein Bedingungsausdruck erfüllt ist oder eine Alternative keinen Bedingungsausdruck aufweist. Der zugehörige Zuweisungsausdruck wird ausgewertet, sofern er angegeben wurde. Anschließend wird versucht, ein Upgrade über die angegebene URL durchzuführen.

Wenn Upgrade\_Rule eine URL ohne einen Bedingungsausdruck enthält, wird das Gerät auf das Firmware-Image aktualisiert, das mit der URL angegeben wird. Nach der Makroerweiterung und Auswertung der Regel versucht das Gerät so lange nicht erneut, ein Upgrade durchzuführen, bis die Regel oder die effektive Kombination von scheme + server + port + filepath geändert wurde.

Um zu versuchen, ein Firmware-Upgrade durchzuführen, wird zu Beginn des Vorgangs die Audiofunktion auf dem Gerät deaktiviert, und am Ende des Vorgangs wird das Gerät neu gestartet. Das Gerät führt nur dann automatisch ein Upgrade durch, das durch den Inhalt von Upgrade\_Rule gesteuert wird, wenn alle Sprachleitungen derzeit inaktiv sind.

Beispiel:

```
http://p.tel.com/firmware/sip88xx.11-3-1MPP-678.loads
```

In diesem Beispiel wird mit Upgrade\_Rule die Firmware auf das Image aktualisiert, das unter der angegebenen URL gespeichert ist.

Hier ein weiteres Beispiel:

```
("SF" ne "beta-customer")? http://p.tel.com/firmware/sip88xx.11-3-1MPP-678.loads  
| http://p.tel.com/firmware/sip88xx.11-3-1MPP-678.loads
```

In diesem Beispiel wird das Gerät angewiesen, basierend auf den Inhalten des allgemeinen Parameters GPP\_F eines von zwei Images zu laden.

Das Gerät kann ein Downgrade-Limit bezüglich der Firmware-Versionsnummer erzwingen; dies kann eine nützliche Anpassungsoption sein. Wenn eine gültige Firmware-Versionsnummer im Parameter Downgrade\_Rev\_Limit konfiguriert ist, weist das Gerät Upgrade-Versuche für Firmware-Versionen vor dem angegebenen Grenzwert zurück.

## Datentypen

Folgende Datentypen werden mit Konfigurationsprofilparametern verwendet:

- {a,b,c,...} – Wahlmöglichkeit zwischen a, b, c...
- Bool – Boolescher Wert „Ja“ oder „Nein“
- CadScript – Miniskript, mit dem die Rhythmusparameter eines Signals angegeben werden. Bis zu 127 Zeichen

Syntax: S<sub>1</sub>[;S<sub>2</sub>], wobei Folgendes gilt:

- $S_i = D_i(\text{on}_{i,1}/\text{off}_{i,1}[\text{on}_{i,2}/\text{off}_{i,2}[\text{on}_{i,3}/\text{off}_{i,3}[\text{on}_{i,4}/\text{off}_{i,4}[\text{on}_{i,5}/\text{off}_{i,5}[\text{on}_{i,6}/\text{off}_{i,6}]]]]])$ . Dies wird als Abschnitt (section) bezeichnet.
- $\text{on}_{i,j}$  und  $\text{off}_{i,j}$  stehen für die Dauer der Aktivität/Inaktivität in Sekunden eines *Segments*.  $i = 1$  oder  $2$  und  $j = 1$  bis  $6$ .
- $D_i$  ist die Gesamtdauer des Abschnitts in Sekunden.

Sie können die Zeitintervalle mit jeweils bis zu drei Dezimalstellen angeben, sodass sie bis auf die Millisekunde genau sind. Der Platzhalter „\*“ steht für Endlosdauer. Die Segmente innerhalb der einzelnen Abschnitte werden der Reihe nach wiedergegeben und wiederholt, bis die Gesamtdauer erreicht ist.

Beispiel 1:

```
60(2/4)

Number of Cadence Sections = 1
Cadence Section 1: Section Length = 60 s
Number of Segments = 1
Segment 1: On=2s, Off=4s

Total Ring Length = 60s
```

Beispiel 2 – Eindeutiger Rufplan (kurz, kurz, kurz, lang):

```
60(.2/.2,.2/.2,.2/.2,1/4)

Number of Cadence Sections = 1
Cadence Section 1: Section Length = 60s
Number of Segments = 4
Segment 1: On=0.2s, Off=0.2s
Segment 2: On=0.2s, Off=0.2s
Segment 3: On=0.2s, Off=0.2s
Segment 4: On=1.0s, Off=4.0s

Total Ring Length = 60s
```

- DialPlanScript – Skriptersyntax, die zum Angeben der Rufnummernpläne für Leitung 1 und Leitung 2 verwendet wird.
- Float<n> – Gleitkommawert mit bis zu n Dezimalstellen.
- FQDN – Vollständiger Domänenname. Kann bis zu 63 Zeichen enthalten. Im Folgenden finden Sie einige Beispiele:
  - sip.Cisco.com:5060 oder 109.12.14.12:12345
  - sip.Cisco.com oder 109.12.14.12
- FreqScript – Miniskript, mit dem die Frequenz- und Pegelparameter eines Tons angegeben werden. Enthält bis zu 127 Zeichen.
 

Syntax:  $F_1@L_1[F_2@L_2[F_3@L_3[F_4@L_4[F_5@L_5[F_6@L_6]]]]]$ , wobei:

  - $F_1$ –  $F_6$  für die Frequenz in Hz stehen (nur Ganzzahlen ohne Vorzeichen).
  - $L_1$ –  $L_6$  sind entsprechende Pegel in dBm (mit bis zu einer Dezimalstelle).



Leerzeichen vor und nach dem Komma sind erlaubt, werden jedoch nicht empfohlen.

Beispiel 1 – Ton für wartenden Anruf:

```
440@-10

Number of Frequencies = 1
Frequency 1 = 440 Hz at -10 dBm
```

Beispiel 2 – Wählton:

```
350@-19,440@-19

Number of Frequencies = 2
Frequency 1 = 350 Hz at -19 dBm
Frequency 2 = 440 Hz at -19 dBm
```

- IP – Gültige IPv4-Adresse in der Form x.x.x.x, wobei x zwischen 0 und 255 liegt. Beispiel: 10.1.2.100.
- UserID – Benutzer-ID, wie sie in einer URL angezeigt wird; bis zu 63 Zeichen.
- Phone – Eine Zeichenfolge für die Telefonnummer, z. B. 14081234567, \*69, \*72, 345678; oder eine allgemeine URL, wie z. B. 1234@10.10.10.100:5068 oder jsmith@Cisco.com. Die Zeichenfolge kann bis zu 39 Zeichen enthalten.
- PhTmpl – Telefonnummernvorlage. Jede Vorlage kann eines oder mehrere Muster enthalten, die durch ein Komma (,) voneinander getrennt sind. Leerzeichen zu Beginn jedes Musters werden ignoriert. „?“ und „\*“ sind Platzhalter. Verwenden Sie zur tatsächlichen Darstellung dieser Zeichen %xx. Beispiel: %2a steht für \*. Die Vorlage kann bis zu 39 Zeichen enthalten. Beispiele: „1408\*, 1510\*“, „1408123????“, 555?1.“.
- Port – TCP-/UDP-Portnummer (0-65535). Kann im Dezimal- oder Hexadezimalformat angegeben werden.
- ProvisioningRuleSyntax – Skriptersyntax, mit der Regeln für die Konfigurationsresynchronisierung und Firmware-Upgrades definiert werden.
- PwrLevel – Leistungspegel in dBm mit einer Dezimalstelle, z. B. -13,5 oder 1,5 (dBm).
- RscTmpl – Vorlage des SIP-Antwort-Statuscodes, z. B. „404, 5\*“, „61?“, „407, 408, 487, 481“. Kann bis zu 39 Zeichen enthalten.
- Sig<n> – n-Bit-Wert mit Vorzeichen. Kann im Dezimal- oder Hexadezimalformat angegeben werden. Vor negativen Werten muss ein „-“-Zeichen stehen. Ein „+“-Zeichen vor positiven Werten ist optional.
- Star Codes – Aktivierungscode für einen zusätzlichen Dienst, z. B. \*69. Der Code kann bis zu 7 Zeichen enthalten.
- Str<n> – Allgemeine Zeichenfolge mit bis zu n nicht reservierten Zeichen.
- Time<n> – Zeitdauer in Sekunden mit bis zu n Dezimalstellen. Zusätzlich angegebene Dezimalstellen werden ignoriert.
- ToneScript – Miniskript, mit dem die Frequenz-, Pegel- und Rhythmusparameter eines Anrufstatus-Tons angegeben werden. Das Skript darf maximal 127 Zeichen enthalten.

Syntax: FreqScript;Z<sub>1</sub>[:Z<sub>2</sub>].

Der Abschnitt  $Z_1$  ähnelt dem Abschnitt  $S_1$  in einem CadScript, allerdings folgt auf jedes Ein-/Aus-Segment ein Frequenzkomponenten-Parameter:  $Z_1 = D_1(\text{on}_{i,1}/\text{off}_{i,1}/f_{i,1} [, \text{on}_{i,2}/\text{off}_{i,2}/f_{i,2} [, \text{on}_{i,3}/\text{off}_{i,3}/f_{i,3} [, \text{on}_{i,4}/\text{off}_{i,4}/f_{i,4} [, \text{on}_{i,5}/\text{off}_{i,5}/f_{i,5} [, \text{on}_{i,6}/\text{off}_{i,6}/f_{i,6} ]]]]]])$ . Dabei ist:

- $f_{i,j} = n_1[+n_2]+n_3[+n_4[+n_5[+n_6]]]]]$ .
- $1 < n_k < 6$  gibt die Frequenzkomponenten im FreqScript an, die in diesem Segment verwendet werden.

Wenn mehr als eine Frequenzkomponente in einem Segment verwendet wird, werden die Komponenten zusammengezählt.

Beispiel 1 – Wählton:

```
350@-19,440@-19;10(*0/1+2)

Number of Frequencies = 2
Frequency 1 = 350 Hz at -19 dBm
Frequency 2 = 440 Hz at -19 dBm
Number of Cadence Sections = 1
Cadence Section 1: Section Length = 10 s
Number of Segments = 1
Segment 1: On=forever, with Frequencies 1 and 2

Total Tone Length = 10s
```

Beispiel 2 – Unterbrochener Rufton:

```
350@-19,440@-19;2(.1/.1/1+2);10(*0/1+2)

Number of Frequencies = 2
Frequency 1 = 350 Hz at -19 dBm
Frequency 2 = 440 Hz at -19 dBm
Number of Cadence Sections = 2
Cadence Section 1: Section Length = 2s
Number of Segments = 1
Segment 1: On=0.1s, Off=0.1s with Frequencies 1 and 2
Cadence Section 2: Section Length = 10s
Number of Segments = 1
Segment 1: On=forever, with Frequencies 1 and 2

Total Tone Length = 12s
```

- $\text{Uns}\langle n \rangle$  – n-Bit-Wert ohne Vorzeichen, wobei  $n = 8, 16$  oder  $32$ . Kann im Dezimal- oder Hexadezimalformat angegeben werden, z. B.  $12$  oder  $0x18$ , solange der Wert in die n-Bits passt.



**Note** Beachten Sie Folgendes:

- <Par Name> steht für den Namen eines Konfigurationsparameters. In einem Profil wird das entsprechende Tag gebildet, indem das Leerzeichen durch einen Unterstrich „\_“ ersetzt wird, z. B. **Par\_Name**.
- Ein leeres Standardwert-Feld impliziert eine leere Zeichenfolge <“”>.
- Das Telefon verwendet weiterhin die zuletzt konfigurierten Werte für Tags, die in einem bestimmten Profil nicht vorhanden sind.
- Vorlagen werden in der angegebenen Reihenfolge verglichen. Die erste, *nicht die beste*, Übereinstimmung wird ausgewählt. Der Parametername muss genau übereinstimmen.
- Wenn mehr als eine Definition für einen Parameter in einem Profil angegeben ist, wird die letzte entsprechende Definition in der Datei auf dem Telefon verwendet.
- Durch eine Parameterspezifikation mit einem leeren Parameterwert wird erzwungen, dass der Parameter auf den Standardwert zurückgesetzt wird. Um stattdessen eine leere Zeichenfolge anzugeben, verwenden Sie die leere Zeichenfolge „\_“ als Parameterwert.

## Profil-Updates und Firmware-Upgrades

Das Telefon unterstützt die sichere Remotebereitstellung (Konfiguration) und Firmware-Upgrades. Ein nicht konfiguriertes Telefon kann ein speziell für dieses Gerät entwickeltes, verschlüsseltes Profil empfangen. Aufgrund eines sicheren erstmaligen Bereitstellungsmechanismus, bei dem die SSL-Funktionalität verwendet wird, benötigt das Telefon keinen expliziten Schlüssel.

Ein Benutzereingriff ist nicht erforderlich, um ein Profil-Update oder ein Firmware-Upgrade zu starten oder durchzuführen, oder wenn zwischenzeitliche Upgrades erforderlich sind, um eine ältere Version auf einen aktuellen Upgrade-Status zu aktualisieren. Es wird nur dann versucht, eine Profilsynchronisierung durchzuführen, wenn das Telefon inaktiv ist, da eine Resynchronisierung einen Neustart der Software auslösen und einen Anruf beenden kann.

Der Bereitstellungsprozess wird durch allgemeine Parameter verwaltet. Jedes Telefon kann so konfiguriert werden, dass es regelmäßig einen NPS kontaktiert. Kommunikation mit dem NPS erfordert kein sicheres Protokoll, da das aktualisierte Profil mit einem Shared-Secret-Schlüssel verschlüsselt wird. Der NPS kann ein standardmäßiger TFTP-, HTTP- oder HTTPS-Server mit Client-Zertifikaten sein.

Der Administrator kann Telefone über die Webbenutzeroberfläche des Telefons aktualisieren, neu starten oder resynchronisieren. Diese Aufgaben können auch mithilfe einer SIP NOTIFY-Benachrichtigung ausgeführt werden.

Konfigurationsprofile werden mithilfe von gängigen Open-Source-Tools generiert, die sich in Bereitstellungssysteme von Serviceanbietern integrieren lassen.

### Allow Profile Updates (Profilaktualisierungen zulassen)

Profil-Updates können in bestimmten Intervallen ermöglicht werden. Aktualisierte Profile werden von einem Server über TFTP, HTTP oder HTTPS an das Telefon gesendet.

Sie können die Parameter auch in der Konfigurationsdatei des Telefons mit XML-Code (cfg.xml) konfigurieren.

**Before you begin**

Greifen Sie auf die Webseite zur Telefonverwaltung zu. Siehe [Auf Weboberfläche des Telefons zugreifen, on page 132](#).

**Procedure**

- 
- Schritt 1** Wählen Sie **Sprache** > **Bereitstellung** aus.
- Schritt 2** Im Abschnitt **Konfigurationsprofil** wählen Sie **Ja** aus dem Parameter **Bereitstellung aktivieren** aus.
- Sie können diesen Parameter in der XML-Konfigurationsdatei (cfg.xml) des Telefons konfigurieren, indem Sie eine Zeichenfolge in folgendem Format eingeben:
- ```
<Provision_Enable ua="na">Yes</Provision_Enable>
```
- Standard: Ja
- Schritt 3** Legen Sie die Parameter wie in der Tabelle [Profil Resync-Parameter, on page 65](#) beschrieben fest.
- Schritt 4** Klicken Sie auf **Submit All Changes**.
- 

## Zulassen und Konfigurieren von Firmware-Upgrades

Firmware-Updates können in bestimmten Intervallen ermöglicht werden. Aktualisierte Firmware wird von einem Server über TFTP oder HTTP an das Telefon gesendet. Die Sicherheit ist bei Firmware-Upgrades ein zu vernachlässigendes Problem, da Firmware keine persönlichen Daten enthält.

Sie können die Parameter auch in der Konfigurationsdatei des Telefons mit XML-Code (cfg.xml) konfigurieren.

**Before you begin**

Greifen Sie auf die Webseite zur Telefonverwaltung zu. Siehe [Auf Weboberfläche des Telefons zugreifen, on page 132](#).

**Procedure**

- 
- Schritt 1** Wählen Sie **Voice** > **Bereitstellung** aus.
- Schritt 2** Im Abschnitt **Firmware-Upgrade** wählen Sie **Ja** aus dem Parameter **Upgrade aktivieren** aus.
- Sie können diesen Parameter in der XML-Konfigurationsdatei (cfg.xml) des Telefons konfigurieren, indem Sie eine Zeichenfolge in folgendem Format eingeben:
- ```
<Upgrade_Enable ua="na">Yes</Upgrade_Enable>
```
- Optionen: Ja und Nein
- Standard: Ja
- Schritt 3** Legen Sie den Parameter **Upgrade bei Wiederholungsverzögerung bei Fehler** in Sekunden fest.
- Das Upgrade-Intervall (in Sekunden), das nach einem fehlgeschlagenen Upgrade angewendet wird. Das Gerät verfügt über einen Timer für fehlgeschlagene Firmware-Upgrades. Dieser wird nach einem fehlgeschlagenen

Firmware-Upgrade-Versuch aktiviert wird. Der Wert dieses Parameters dient zur Initialisierung des Timers. Der nächste Firmware-Upgrade-Versuch erfolgt, wenn der Timer bei 0 angelangt ist.

Sie können diesen Parameter in der XML-Konfigurationsdatei (cfg.xml) des Telefons konfigurieren, indem Sie eine Zeichenfolge in folgendem Format eingeben:

```
<Upgrade_Error_Retry_Delay ua="na">3600</Upgrade_Error_Retry_Delay>
```

Standard: 3600

:

```
<tftp|http|https>://<ip address>/image/<load name>
```

#### Schritt 4

Legen Sie den Parameter **Upgrade-Regel** fest, indem Sie ein Firmware-Upgrade-Skript eingeben, das die Upgrade-Bedingungen und zugehörige Firmware-URLs definiert. Das Skript verwendet die gleiche Syntax wie die Profilregel. Geben Sie ein Skript ein und verwenden die folgendes Format, um die Upgrade-Regel einzugeben:

```
<tftp|http|https>://<ipaddress>/image/<load name>
```

Zum Beispiel:

```
tftp://192.168.1.5/image/sip88xx.11-0-0MPP-BN.loads
```

```
tftp://192.168.1.5/image/sip78xx.11-0-1MPP-BN.loads
```

Sie können diesen Parameter in der XML-Konfigurationsdatei (cfg.xml) des Telefons konfigurieren, indem Sie eine Zeichenfolge in folgendem Format eingeben:

```
<Upgrade_Rule ua="na">http://10.74.10.205:6970/sip8845_65.0104-MPP-9875dev.loads</Upgrade_Rule>
```

#### Schritt 5

Klicken Sie auf **Submit All Changes**.

## Upgrade der Firmware mit TFTP, HTTP oder HTTPS

Das Telefon unterstützt Firmware-Upgrades über TFTP, HTTP oder HTTPS.



**Note** Das Zurücksetzen auf frühere Versionen ist möglicherweise nicht für alle Geräte verfügbar. Weitere Informationen finden Sie in den Versionshinweisen für Ihr Telefon und Ihre Firmware-Version.

#### Before you begin

Die Firmware-Datei muss auf einen verfügbaren Server heruntergeladen werden.

#### Procedure

#### Schritt 1

Benennen Sie das Image wie folgt um:

```
cp-x8xx-sip.aa-b-cMPP.cop in cp-x8xx-sip.aa-b-cMPP.tar.gz
```

Dabei gilt:

**x8xx** ist die Telefonserie, z. B. 8811.

**aa-b-c** ist die Versionsnummer, z. B. 10-4-1.

- Schritt 2** Verwenden Sie den Befehl `tar -xvzf`, um den Tarball zu entpacken.
  - Schritt 3** Kopieren Sie den Ordner in ein TFTP-, HTTP- oder HTTPS-Downloadverzeichnis.
  - Schritt 4** Greifen Sie auf die Webseite zur Telefonverwaltung zu. Siehe [Auf Weboberfläche des Telefons zugreifen, on page 132](#).
  - Schritt 5** Wählen Sie **Sprache** > **Bereitstellung** aus.
  - Schritt 6** Suchen Sie den Dateinamen der Software, der mit **.loads** endet, und fügen Sie diesen der gültigen URL hinzu.
  - Schritt 7** Klicken Sie auf **Submit All Changes**.
- 

## Upgrade der Firmware mit einem Browserbefehl

Ein in die Adressleiste des Browsers eingegebener Upgrade-Befehl kann verwendet werden, auf die Firmware auf einem Telefon zu aktualisieren. Das Telefon wird nur aktualisiert, wenn es inaktiv ist. Es wird automatisch versucht, das Update durchzuführen, wenn ein Anruf abgeschlossen ist.

### Procedure

---

Geben Sie den folgenden Befehl ein, um das Telefon mit einer URL in einem Webbrowser zu aktualisieren:

```
http://<phone_ip>/admin/upgrade?<schema>://<serv_ip[:port]>/filepath
```

---



## TEIL II

# Konfiguration des Cisco IP-Telefons

- [Konfiguration der Zugriffskontrolle, auf Seite 131](#)
- [Konfiguration der Anrufsteuerung von Drittanbietern, auf Seite 139](#)
- [Sicherheit von Cisco IP-Telefonen, auf Seite 147](#)
- [Telefonfunktionen und Konfiguration, auf Seite 179](#)
- [Telefoninformationen und Konfiguration der Anzeige, auf Seite 329](#)
- [Konfiguration der Anruffunktionen, on page 341](#)
- [Audiokonfiguration, auf Seite 403](#)
- [Videokonfiguration, auf Seite 417](#)
- [Konfigurieren der Voicemail, auf Seite 423](#)
- [Konfiguration des Firmenverzeichnisses und persönlichen Verzeichnisses, auf Seite 431](#)







## KAPITEL 7

# Konfiguration der Zugriffskontrolle

- [Zugriffskontrolle, on page 131](#)
- [Administrator- und Benutzerkonten, on page 131](#)
- [Attribut für Benutzerzugriff, on page 132](#)
- [Auf Weboberfläche des Telefons zugreifen, on page 132](#)
- [Zugriff auf die Telefoneinstellungen steuern, auf Seite 133](#)
- [Umgehen des Bildschirms „Kennwort festlegen“, auf Seite 138](#)

## Zugriffskontrolle

Wenn der Parameter <Phone-UI-User-Mode> aktiviert ist, wird in der GUI des Telefons das Attribut für den Benutzerzugriff der relevanten Parameter beachtet, wenn die GUI für ein Menüelement steht.

Für Menüeinträge, die einem einzelnen Konfigurationsparameter zugeordnet sind:

- Die Bereitstellung des Parameters mit dem Attribut „ua=na“ („ua“ steht für „Benutzerzugriff“) führt dazu, dass der Eintrag ausgeblendet wird.
- Bei Bereitstellung des Parameters mit dem Attribut „ua=ro“ wird der Eintrag schreibgeschützt und kann nicht bearbeitet werden.

Für Menüeinträge, die mehreren Konfigurationsparametern zugeordnet sind:

- Die Bereitstellung aller betroffenen Parameter mit dem Attribut „ua=na“ führt dazu, dass die Einträge ausgeblendet werden.

## Administrator- und Benutzerkonten

Die Cisco IP-Telefon-Firmware stellt bestimmte Administrator- und Benutzerkonten bereit. Diese Konten haben spezielle Anmeldeberechtigungen. Der Name des Administratorkontos ist **admin** und der Name des Benutzerkontos ist **user**. Diese Kontonamen können nicht geändert werden.

Das **admin**-Konto gibt dem Serviceanbieter oder VAR (Value-added Reseller) Konfigurationszugriff auf das Cisco IP-Telefon. Das **user**-Konto gewährt dem Gerätebenutzer die begrenzte und konfigurierbare Steuerung.

Das **user**- und **admin**-Konto kann jeweils mit einem Kennwort geschützt werden. Wenn der Serviceanbieter ein Kennwort für das Administratorkonto festgelegt hat und Sie auf **Administratoranmeldung** klicken,

werden Sie zur Eingabe des Kennworts aufgefordert. Wenn noch kein Kennwort vorhanden ist, wird der Bildschirm aktualisiert und die Verwaltungsparameter werden angezeigt. Dem Administrator- oder Benutzerkonto werden keine Standardkennwörter zugewiesen. Nur das Administratorkonto kann Kennwörter zuweisen oder ändern.

Das Administratorkonto kann alle Webprofilparameter anzeigen und ändern, einschließlich Webparameter, die für die Benutzeranmeldung verfügbar sind. Der Systemadministrator des Cisco IP-Telefon kann mit einem Bereitstellungsprofil die Parameter weiter beschränken, die ein Benutzerkonto anzeigen und ändern kann.

Die für das Benutzerkonto verfügbaren Konfigurationsparameter können auf dem Cisco IP-Telefon konfiguriert werden. Der Zugriff des Benutzers auf die Webbenutzeroberfläche des Telefons kann deaktiviert werden.

## Attribut für Benutzerzugriff

Die Steuerelemente für das Benutzerzugriffsattribut (**ua**) können verwendet werden, um den Zugriff durch das Benutzerkonto zu ändern. Wenn das Attribut **ua** nicht festgelegt ist, wird die vorhandene Einstellung für den Benutzerzugriff beibehalten. Dieses Attribut wirkt sich nicht auf den Zugriff durch das Administratorkonto aus.

Das Attribut **ua** muss, sofern es vorhanden ist, einen der folgenden Werte haben:

- na: Kein Zugriff
- ro: Schreibgeschützt
- rw: Lesen/Schreiben
- Y – Wert beibehalten

Der **y** -Wert muss zusammen mit **na**, **ro** oder **rw** verwendet werden.

Das folgende Beispiel verdeutlicht das Attribut **ua**. Beachten Sie, dass in der letzten Leitung das **ua** Attribut auf **rw** aktualisiert wird und das Feld Stationsname (**Travel Agent 1**) beibehalten wird. Wenn **y** nicht enthalten ist, wird **Travel Agent 1** überschrieben:

```
<flat-profile>
  <SIP_TOS_DiffServ_Value_1_ ua="na"/>
  <Dial_Plan_1_ ua="ro"/>
  <Dial_Plan_2_ ua="rw"/>
<Station_Name ua="rw" preserve-value="y">Travel Agent 1</Station_Name></flat-profile>
```

Der Wert der Option **ua** muss von doppelten Anführungszeichen umschlossen sein.

## Auf Weboberfläche des Telefons zugreifen

Die Firmware des Telefons stellt Mechanismen zum Einschränken des Endbenutzerzugriffs auf einige Parameter bereit. Die Firmware sieht bestimmte Berechtigungen für die Anmeldung bei einem **Administratorkonto** oder einem **Benutzerkonto** vor. Jeder kann unabhängig von einem Kennwort geschützt werden.

- Administratorkonto – Bietet vollständigen Zugriff auf alle Verwaltungswebserverparameter.
- Benutzerkonto – Ermöglicht den Zugriff auf eine Teilmenge der Verwaltungswebserverparameter.

Wenn Ihr Serviceanbieter den Zugriff auf das Konfigurationsprogramm deaktiviert hat, wenden Sie sich an den Serviceanbieter, bevor Sie fortfahren.

### Procedure

---

- Schritt 1** Stellen Sie sicher, dass der Computer mit dem Telefon kommunizieren kann. Es wird kein VPN verwendet.
- Schritt 2** Starten Sie einen Webbrowser.
- Schritt 3** Geben Sie die IP-Adresse des Telefons in die Adressleiste des Browsers ein.
- Benutzerzugriff: `http://<ip address>`
  - Administratorzugriff: `http://<ip address>/admin/advanced`
  - Administratorzugriff: `http://<ip address>`. Klicken Sie auf **Administratoranmeldung und advanced**.
- For example, `http://10.64.84.147/admin`
- Schritt 4** Geben Sie bei entsprechender Aufforderung das Kennwort ein.
- 

## Zugriff auf die Telefoneinstellungen steuern

Sie können das Telefon so konfigurieren, dass der Zugriff auf die Konfigurationsparameter auf der Seite „Telefon“ oder auf dem Telefonbildschirm zugelassen oder verweigert wird. Mit den Parametern für die Zugriffskontrolle können Sie:

- Beim Erstellen der Konfiguration angeben, welche Konfigurationsparameter für das Benutzerkonto verfügbar sind.
- Den Zugriff auf den Administrations-Webserver aktivieren oder deaktivieren.
- Den Benutzerzugriff auf die Menüs des Telefonbildschirms aktivieren oder deaktivieren.
- Den Bildschirm **Kennwort festlegen** für den Benutzer umgehen.
- Die Internetdomains einschränken, auf die das Telefon für Neusynchronisation, Upgrades oder Registrierung für Leitung 1 zugreift.

Sie können die Parameter auch in der Konfigurationsdatei des Telefons mit XML-Code (cfg.xml) konfigurieren. Zur Konfiguration der einzelnen Parameter siehe Syntax der Zeichenfolge in [Parameter für Zugriffskontrolle](#), auf Seite 134.

### Vorbereitungen

Greifen Sie auf die Webseite zur Telefonverwaltung zu. Siehe [Auf Weboberfläche des Telefons zugreifen](#), auf Seite 132.

### Prozedur

---

- Schritt 1** Klicken Sie auf **Sprache > System**.

- Schritt 2** Im Abschnitt **Systemkonfiguration** konfigurieren Sie die Parameter wie in Tabelle [Parameter für Zugriffskontrolle](#), auf Seite 134 beschrieben.
- Schritt 3** Klicken Sie **Alle Änderungen bestätigen**, um die Änderungen anzuwenden.


## Parameter für Zugriffskontrolle

In der folgenden Tabelle werden die Funktionen und die Verwendung der Parameter für die Zugriffskontrolle im Abschnitt **Systemkonfiguration** in der Registerkarte **Sprach > system** in der Telefon-Weboberfläche definiert. Außerdem wird die Syntax der Zeichenfolge definiert, die in der Telefon-Konfigurationsdatei mit dem XML-Code (cfg.xml) hinzugefügt wird, um einen Parameter zu konfigurieren.

**Tabelle 6: Parameter für Zugriffskontrolle**

Parametername	Beschreibung und Standardwert
Webserver aktivieren	<p>Aktiviert oder deaktiviert den Zugriff auf die Telefon-Weboberfläche. Legen Sie diesen Parameter auf <b>Ja</b> fest, damit Benutzer oder Administratoren auf die Telefon-Weboberfläche zugreifen können. Andernfalls auf <b>Nein</b> festlegen. Wenn auf <b>Nein</b> festgelegt, kann auf die Weboberfläche des Telefons nicht zugegriffen werden.</p> <p>Führen Sie eine der folgenden Aktionen aus:</p> <ul style="list-style-type: none"> <li>• Geben Sie in der Konfigurationsdatei des Telefons eine Zeichenfolge mit XML (cfg.xml) in folgendem Format ein: <pre>&lt;Enable_Web_Server ua="na"&gt;Ja&lt;/Enable_Web_Server&gt;</pre> </li> <li>• Legen Sie auf der Telefon-Weboberfläche <b>auf Ja</b> fest, um den Zugriff zuzulassen.</li> </ul> <p>Zulässige Werte: Ja Nein</p> <p>Standard: Ja.</p>

Parametername	Beschreibung und Standardwert
Enable Web Admin Access (Zugriff des Webadministrators aktivieren)	<p>Ermöglicht oder sperrt den Zugriff auf die Telefon Verwaltungsseiten:</p> <p><b>http://&lt;phone_IP&gt;/admin</b></p> <p>Wenn auf <b>Nein</b> festgelegt, kann auf die Webseite für den Administrator nicht zugegriffen werden. Es kann nur auf die Webseite für den Benutzer kann zugegriffen werden.</p> <p><b>Hinweis</b> Wenn Sie den Zugriff auf die Webseite für die Administration erneut zulassen möchten, nachdem der Zugriff blockiert wurde, müssen Sie die Einstellungen über das Telefon auf Werkseinstellung zurücksetzen.</p> <p>Führen Sie eine der folgenden Aktionen aus:</p> <ul style="list-style-type: none"> <li>• Geben Sie in der Konfigurationsdatei des Telefons eine Zeichenfolge mit XML (cfg.xml) in folgendem Format ein:           <pre>&lt;Enable_Web_Admin_Access ua="na"&gt;Ja&lt;/Enable_Web_Admin_Access&gt;</pre> </li> <li>• Legen Sie in der Telefon-Weboberfläche diesen Parameter auf <b>Ja</b> fest, um den Zugriff zuzulassen. Andernfalls auf <b>Nein</b> festlegen.</li> </ul> <p>Zulässige Werte: Ja Nein</p> <p>Standard: Ja</p>
Administratorkennwort	<p>Ermöglicht Ihnen das Festlegen oder Ändern des Kennworts für den Zugriff auf die Webseiten für die Telefonverwaltung.</p> <p>Der Parameter „Administratorkennwort“ ist nur auf der Webseite „Telefonverwaltung“ verfügbar.</p> <p>Ein gültiges Kennwort muss 4 bis 127 Zeichen von drei aus vier Typen enthalten: Großbuchstabe, Kleinbuchstabe, Zahl und Sonderzeichen.</p> <p>Führen Sie eine der folgenden Aktionen aus:</p> <ul style="list-style-type: none"> <li>• Geben Sie in der Telefonkonfigurationsdatei eine Zeichenfolge mit XML (cfg.xml) in folgendem Format ein: <pre>&lt;Admin_Password ua="na"&gt;P0ssw0rd_tes89&lt;/Admin_Password&gt;</pre></li> <li>• Geben Sie auf der Telefon-Weboberfläche das Kennwort für den Administratorzugriff ein.</li> </ul> <p>Standard: leer</p>

Parametername	Beschreibung und Standardwert
Benutzerpasswort	<p>Ermöglicht Ihnen oder dem Telefonbenutzer, das Kennwort für den Zugriff auf die Telefon-Weboberfläche und die Menüs auf dem Telefonbildschirm festzulegen oder zu ändern.</p> <p>Sie können das Benutzerkennwort auch über das Telefondisplay-Menü <b>Anwendungen</b>  &gt; <b>Geräteverwaltung</b> &gt; <b>Kennwort festlegen oder ändern</b>.</p> <p>Ein gültiges Kennwort muss 4 bis 127 Zeichen von drei aus vier Typen enthalten: Großbuchstabe, Kleinbuchstabe, Zahl und Sonderzeichen.</p> <p>In der Konfigurationsdatei (cfg. Xml) können Sie den Parameter "<b>User_Password</b>" verwenden, um den <b>Bildschirm</b> "Kennwort festlegen" zu umgehen, der beim ersten Start oder nach dem Zurücksetzen der Factory auffordert. Weitere Informationen hierzu finden Sie unter <a href="#">Umgehen des Bildschirms „Kennwort festlegen“</a>, auf Seite 138.</p> <p>Standard: leer</p>

Parametername	Beschreibung und Standardwert
<p>Phone-UI-User-Mode (Benutzermodus der Telefonbenutzeroberfläche)</p>	<p>Dieser Parameter funktioniert nur mit dem Benutzer, der auf das Attribut (<b>UA</b>) zugreift, das einer Element-Marke in der Konfigurationsdatei (cfg. Xml) angehängt ist. Sie können die Parameter einschränken, die den Telefonbenutzern auf dem Telefondisplay angezeigt werden.</p> <p>Wenn er auf <b>Ja</b> festgelegt ist, können Sie das Attribut <b>UA</b> verwenden, um den Zugriff des Benutzers auf bestimmte Parameter im Menü des Telefonbildschirms zu steuern. Wenn auf <b>Nein</b> festgelegt funktioniert das Attribut <b>UA</b> nicht.</p> <p>Die Optionen für das Attribut <b>UA</b> sind „na“, „ro“ und „rw“. Parameter, die als „na“ festgelegt wurden, werden nicht auf dem Telefonbildschirm angezeigt. Parameter, die als „ro“ gekennzeichnet sind, können nicht vom Benutzer bearbeitet werden. Parameter, die als „rw“ gekennzeichnet sind, können vom Benutzer bearbeitet werden.</p> <p>Führen Sie eine der folgenden Aktionen aus:</p> <ul style="list-style-type: none"> <li>• Geben Sie in der Konfigurationsdatei des Telefons eine Zeichenfolge mit XML (cfg.xml) in folgendem Format ein: <pre data-bbox="673 825 1347 846">&lt;Phone-UI-User-Mode ua="na"&gt;Nein&lt;/Phone-UI-User-Mode&gt;</pre> </li> <li>• Legen Sie auf der Weboberfläche des Telefons auf <b>Ja</b> fest, und legen Sie dann das Attribut <b>UA</b> des gewünschten Parameters in der Telefonkonfigurationsdatei fest.</li> </ul> <p><b>Beispiel:</b></p> <pre data-bbox="617 1031 1437 1129">&lt;Phone-UI-User-Mode ua="na"&gt;Yes&lt;/Phone-UI-User-Mode&gt; &lt;Enable_VLAN ua="ro"&gt;Yes&lt;/Enable_VLAN&gt; &lt;Preferred_Audio_Device ua="rw"&gt;Headset&lt;/Preferred_Audio_Device&gt; &lt;Block_ANC_Setting ua="na"&gt;Yes&lt;/Block_ANC_Setting&gt;</pre> <p>Mit den Einstellungen im Beispiel kann der Benutzer Folgendes tun:</p> <ul style="list-style-type: none"> <li>• Kann die Einstellung von <b>VLAN</b> (Enable_VLAN) im Menü des Telefonbildschirms anzeigen, aber nicht ändern.</li> <li>• Kann die Einstellung <b>Bevorzugtes Audiogerät</b> (Preferred_Audio_Device) ändern</li> <li>• Das Menüelement <b>Anonymen Anruf blockieren</b> (Block_ANC_Setting) kann nicht auf dem Telefonbildschirm angezeigt werden.</li> </ul> <p>Zulässige Werte: Ja Nein</p> <p>Standard: Nein</p>

Parametername	Beschreibung und Standardwert
Aufforderung Benutzerkennwort	<p>Kontrolliert, ob der Setup-Bildschirm für das Benutzerkennwort-Aufforderung angezeigt wird.</p> <p>Führen Sie eine der folgenden Aktionen aus:</p> <ul style="list-style-type: none"> <li>Geben Sie in der Konfigurationsdatei des Telefons eine Zeichenfolge mit XML (cfg.xml) in folgendem Format ein: <pre>&lt;User_Password_Prompt ua="na"&gt;Ja&lt;/User_Password_Prompt&gt;</pre> </li> <li>Legen Sie auf der Weboberfläche des Telefons auf <b>Ja</b> fest, um die Eingabeaufforderung für den Benutzer bereitzustellen.</li> </ul> <p>Zulässige Werte: Ja Nein</p> <p>Standard: Ja</p>

## Umgehen des Bildschirms „Kennwort festlegen“



**Hinweis** Diese Funktion ist für die Firmware-Version 11.2.3 und höher nicht verfügbar.

Sie können den Bildschirm **Kennwort festlegen** des Telefons beim ersten Start oder nach dem Zurücksetzen auf die Werkseinstellungen umgehen, basierend auf diesen Bereitstellungsaktionen:

- DHCP-Konfiguration
- EDOS-Konfiguration
- Konfiguration des Benutzerkennworts mithilfe der XML-Konfigurationsdatei des Telefons

Nachdem das Benutzerkennwort konfiguriert wurde, wird der Bildschirm „Kennwort festlegen“ nicht angezeigt.

### Prozedur

**Schritt 1** Bearbeiten Sie die `cfg.xml`-Datei des Telefons in einem Text- oder XML-Editor.

**Schritt 2** Fügen Sie das Tag `<User_Password>` mit einer der folgenden Optionen ein.

- Kein Kennwort (Start- und End-Tag)** `<User_Password></User_Password>`
- Kennwortwert (4–127 Zeichen)** `<User_Password >Abc123</User_Password>`
- Kein Kennwort (nur Start-Tag)** `<User_Password />`

**Schritt 3** Speichern Sie die Änderungen in der Datei `cfg.xml`.

Der Bildschirm **Kennwort festlegen** wird beim ersten Start oder nach dem Zurücksetzen auf die Werkseinstellungen nicht angezeigt. Wenn ein Kennwort angegeben ist, wird der Benutzer zur Eingabe des Kennworts aufgefordert, wenn er auf die Weboberfläche des Telefons oder auf die Menüs des Telefonbildschirms zugreift.





## KAPITEL 8

# Konfiguration der Anrufsteuerung von Drittanbietern

---

- [Die MAC-Adresse des Telefons bestimmen, auf Seite 139](#)
- [Netzwerkconfiguration, on page 139](#)
- [Bereitstellung, on page 140](#)
- [Teilt dem Bereitstellungsserver die aktuelle Telefonkonfiguration mit, auf Seite 140](#)

## Die MAC-Adresse des Telefons bestimmen

Um Telefone zum Drittanbieter-Anrufsteuerungssystem hinzuzufügen, müssen Sie die MAC-Adresse eines Cisco IP-Telefons bestimmen.

### Prozedur

---

Führen Sie einen der folgenden Schritte aus:

- Drücken Sie auf dem Telefon auf **Anwendungen > Status > Produktinformationen**, und überprüfen Sie das Feld „MAC-Adresse“.
  - Das MAC-Label befindet sich an der Rückseite des Telefons.
  - Öffnen Sie die Webseite für das Telefon, und wählen Sie **Info > Status > Produktinformationen** aus.
- 

## Netzwerkconfiguration

Das Cisco IP-Telefon wird als Teil eines SIP-Netzwerks verwendet, da das Telefon SIP (Session Initiation Protocol) unterstützt. Das Cisco IP-Telefon ist mit anderen SIP IP PBX-Anrufsteuerungssystemen kompatibel, beispielsweise BroadSoft, MetaSwitch und Asterisk.

Die Konfiguration dieser Systeme ist in diesem Dokument nicht beschrieben. Weitere Informationen finden Sie in der Dokumentation für das SIP PBX-System, mit dem Sie das Cisco IP-Telefon verbinden.

In diesem Dokument sind einige allgemeine Netzwerkkonfigurationen beschrieben. Ihre Konfiguration kann jedoch abhängig vom Gerätetyp, den Ihr Serviceanbieter verwendet, variieren.

## Bereitstellung

Telefone können bereitgestellt werden, um Konfigurationsprofile oder aktualisierte Firmware von einem Remoteserver herunterzuladen, wenn sie mit einem Netzwerk verbunden sind, eingeschaltet werden oder auf Intervalle festgelegt sind. Die Bereitstellung erfolgt normalerweise für zahlreiche VoIP-Geräte und ist auf Serviceanbieter beschränkt. Konfigurationsprofile und aktualisierte Firmware werden über TFTP, HTTP oder HTTPS auf die Geräte übertragen.

## Teilt dem Bereitstellungsserver die aktuelle Telefonkonfiguration mit

Sie können das Telefon so konfigurieren, dass es seine vollständige Konfiguration, die Änderungen in der Konfiguration oder die Statusdaten dem Server meldet. Sie können bis zu zwei URLs im Feld **Berichtsregel** hinzufügen, um den Zielspeicherort für den Bericht anzugeben, und Sie können einen optionalen Verschlüsselungsschlüssel einfügen.

Beim gleichzeitigen Anfordern der Delta-Konfiguration und von Statusberichten müssen Sie die Berichtsregeln durch ein **Leerzeichen** trennen. Beziehen Sie eine Upload-URL für den Zielspeicherort in jede Berichtsregel mit ein. Optional können Sie der Berichtsregel ein oder mehrere Inhaltsargumente voranstellen, die von eckigen Klammern [ ] umgeben sind.

Wenn versucht wird, einen Bericht hochzuladen, wird im Feld **HTTP-Berichtsmethode** angegeben, ob die vom Telefon gesendete HTTP-Anfrage **HTTP PUT** oder **HTTP POST** lauten sollte. Wählen Sie:

- **PUT-Methode** – Zum Erstellen eines neuen Berichts oder zum Überschreiben eines vorhandenen Berichts an einem bekannten Speicherort auf dem Server. Wenn Sie beispielsweise jeden Bericht weiterhin überschreiben möchten, den Sie gesendet haben, und nur die *aktuelle* Konfiguration auf dem Server speichern möchten.
- **POST-Methode** – Zum Senden der Berichtsdaten an den Server zur Verarbeitung, z. B. durch ein PHP-Skript. Dieser Ansatz bietet eine höhere Flexibilität beim Speichern der Konfigurationsinformationen. Wenn Sie beispielsweise eine Reihe von Telefonstatusberichten senden und *alle* Berichte auf dem Server speichern möchten.

Verwenden Sie die folgenden Inhaltsargumente im Feld **Berichtsregel**, um bestimmte Konfigurationsberichte zu senden:

Inhaltsargument	Inhalt des Reports
Standard: leer	Vollständiger Konfigurationsbericht

Inhaltsargument	Inhalt des Reports
<code>[--delta]</code>	Konfigurationsbericht enthält <i>nur</i> die zuletzt geänderten Felder  Beispiel: <ul style="list-style-type: none"> <li>• Bericht 1 enthält ABC-Änderungen.</li> <li>• Bericht 2 enthält XYZ Änderungen (<i>nicht</i> ABC und XYZ).</li> </ul>
<code>[--status]</code>	Vollständiger Telefonstatusbericht
<b>Hinweis</b> Die vorherigen Argumente können mit anderen Argumenten, wie <code>--key</code> , <code>--uid</code> und <code>--pwd</code> , kombiniert werden. Diese Argumente kontrollieren die Upload-Authentifizierung und -Verschlüsselung und werden im Feld <b>Profilregel</b> dokumentiert.	

- Bei der Angabe des Arguments `[--key <encryption key>]` in der **Berichtsregel** verwendet das Telefon die AES-256-CBC-Verschlüsselung für die Datei (Konfiguration, Status oder Delta) mit dem angegebenen Verschlüsselungscode.



**Hinweis** Wenn Sie das Telefon mit Input Keying Material (IKM) ausgestattet haben und das Telefon die RFC 8188-basierte Verschlüsselung auf die Datei anwenden soll, geben Sie nicht das Argument `--key` an.

### Vorbereitungen

Greifen Sie auf die Webseite zur Telefonverwaltung zu. Siehe [Auf Weboberfläche des Telefons zugreifen, auf Seite 132](#).

### Prozedur

**Schritt 1** Wählen Sie **Sprache > Bereitstellung > Konfigurationsoptionen hochladen** aus.

**Schritt 2** Legen Sie den Parameter für jedes der fünf Felder gemäß der Beschreibung in [Parameter für das Berichten der Telefonkonfiguration an den Server, auf Seite 143](#) fest.

**Schritt 3** Klicken Sie auf **Submit All Changes**.

Beispiel für Benutzereingaben und die daraus resultierenden Aktionen des Telefons und des Bereitstellungsservers für die **Berichtsregel**:

- **HTTP PUT ALL-Konfiguration:**

Wenn die HTTP-Berichtsmethode PUT lautet, können Sie die URL für die Berichtsregel in diesem Format eingeben:

```
http://my_http_server/config-mpp.xml
```

Anschließend meldet das Telefon die Konfigurationsdaten an `http://my_http_server/config-mpp.xml`.

- **Geänderte HTTP PUT-Konfiguration**

Wenn die HTTP-Berichtsmethode PUT lautet, können Sie die URL für die Berichtsregel in diesem Format eingeben:

```
[--delta]http://my_http_server/config-mpp-delta.xml;
```

Anschließend meldet das Telefon die geänderten Konfigurationsdaten an *http://my\_http\_server/config-mpp-delta.xml*.

- **Verschlüsselte HTTP PUT-Delta-Konfiguration**

Wenn die HTTP-Berichtsmethode PUT lautet, können Sie die URL für die Berichtsregel in diesem Format eingeben:

```
[--delta --key test123]http://my_http_server/config-mpp-delta.enc.xml;
```

Anschließend meldet das Telefon die Statusdaten an *http://my\_http\_server/config-mpp-delta.enc.xml*.

Auf dem Berichtsserver kann die Datei folgendermaßen entschlüsselt werden: **# openssl enc -d -aes-256-cbc -k test123 -in config-mpp-delta.enc-delta.enc -out cfg.xml**

- **HTTP PUT-Statusdaten**

Wenn die HTTP-Berichtsmethode PUT lautet, können Sie die URL für die Berichtsregel in diesem Format eingeben:

```
[--status]http://my_http_server/config-mpp-status.xml;
```

Anschließend meldet das Telefon die Statusdaten an *http://my\_http\_server/config-mpp-status.xml*.

- **Geänderte HTTP PUT-Konfiguration und geänderter Status**

Wenn die HTTP-Berichtsmethode PUT lautet, können Sie die URL für die Berichtsregel in diesem Format eingeben:

```
[--status]http://my_http_server/config-mpp-status.xml  
[--delta]http://my_http_server/config-mpp-delta.xml
```

Das Telefon meldet die Berichtsstatusdaten an *http://my\_http\_server/config-mpp-status.xml* und *http://my\_http\_server/config-mpp-delta.xml*

- **Geänderte HTTP POST-Konfiguration**

Wenn die HTTP-Berichtsmethode POST lautet, können Sie die URL für die Berichtsregel in diesem Format eingeben:

```
[--delta]http://my_http_server/report_upload.php
```

Das Dateiformat für den Berichts-Upload"

```
// report_upload.php content  
<?php  
$filename = "report_cfg.xml"; // report file name  
// where to put the file  
$file = "/path/to/file".$filename;  
// get data from http post  
$report_data = file_get_contents('php://input');  
// save the post data to file  
$file_put_contents($file, $report_data);  
?>
```

Das Telefon lädt geänderte Daten in `http://my_http_server/Report_cfg.xml` hoch.

## Parameter für das Berichten der Telefonkonfiguration an den Server

Tabelle 7: Parameter für das Berichten der Telefonkonfiguration an den Server

Feld	Beschreibung
<b>Berichtsregel</b>	<p>Gibt an, wie das Telefon die aktuelle interne Konfiguration dem Bereitstellungsserver meldet. Die URLs in diesem Feld geben das Ziel für einen Bericht an und können einen Verschlüsselungscode einschließen.</p> <p>Sie können die folgenden Schlüsselwörter, Verschlüsselungscode und Speicherorte für Dateien und Dateinamen verwenden, um zu steuern, wie die Telefon-Konfigurationsinformationen zu speichern sind.</p> <ul style="list-style-type: none"> <li>• Wenn keine Schlüsselwörter und <i>nur</i> eine XML-Datei verwendet werden, werden dem Server <i>alle</i> Konfigurationsdaten gemeldet.</li> <li>• Mit dem Schlüsselwort <code>[--status]</code> werden dem Server die <i>Statusdaten</i> gemeldet.</li> <li>• Mit dem Schlüsselwort <code>[--delta]</code> wird dem Server die <i>geänderte</i> Konfiguration gemeldet.</li> <li>• Das Schlüsselwort <code>[--key &lt;encryption key&gt;]</code> teilt dem Telefon mit, die AES-256-CBC-Verschlüsselung mit dem angegebenen Verschlüsselungscode auf den Konfigurationsbericht anzuwenden, bevor er an den Server gesendet wird.</li> </ul> <p>Sie können den Verschlüsselungscode optional in Anführungszeichen (") einschließen.</p> <p><b>Hinweis</b> Wenn Sie das Telefon mit Input Keying Material (IKM) ausgestattet haben und das Telefon die RFC 8188-basierte Verschlüsselung auf die Datei anwenden soll, geben Sie keinen AES-256-CBC-Verschlüsselungscode an.</p> <ul style="list-style-type: none"> <li>• Zwei Regeln, die zusammen verwendet werden als: <pre> [--delta]http://my_http_server/config-mpp-delta.xml [--status]http://my_http_server/config-mpp-status.xml </pre> </li> </ul> <p><b>Vorsicht</b> Wenn Sie die Dateiregel <code>[--delta]xml-delta</code> und die Dateiregel <code>[--status]xml-status</code> zusammen verwenden müssen, müssen Sie die zwei Regeln mit einem <b>Leerzeichen</b> trennen.</p> <p>Führen Sie eine der folgenden Aktionen aus:</p> <ul style="list-style-type: none"> <li>• Geben Sie in der Konfigurationsdatei des Telefons eine Zeichenfolge mit XML (cfg.xml) in folgendem Format ein: <pre> &lt;Profile_Rule ua="na"&gt;   [--delta]http://my_http_server/config-mpp-delta.xml   [--status]http://my_http_server/config-mpp-status.xml &lt;/Profile_Rule&gt; </pre> </li> <li>• Geben Sie auf der Telefon-Weboberfläche die Profilvereinstellung in dieses Feld ein.</li> </ul>

Feld	Beschreibung
<b>HTTP-Berichtsmethode</b>	<p>Legt fest, ob die HTTP-Anfrage, die das Telefon sendet, ein <i>PUT</i> oder ein <i>POST</i> sein soll.</p> <ul style="list-style-type: none"> <li>• <b>PUT</b> – Erzeugen eines neuen Berichts oder Überschreiben eines bestehenden Berichts auf einem bekannten Speicherplatz auf dem Server. Wenn Sie beispielsweise jeden Bericht weiterhin überschreiben möchten, den Sie gesendet haben, und nur die <i>aktuelle</i> Konfiguration auf dem Server speichern möchten.</li> <li>• <b>POST</b> – Senden der Berichtsdaten an den Server zur Verarbeitung, wie z. B. mit einem PHP-Skript. Dieser Ansatz bietet eine höhere Flexibilität beim Speichern der Konfigurationsinformationen. Wenn Sie beispielsweise eine Reihe von Telefonstatusberichten senden und <i>alle</i> Berichte auf dem Server speichern möchten.</li> </ul> <p>Führen Sie eine der folgenden Aktionen aus:</p> <ul style="list-style-type: none"> <li>• Geben Sie in der Konfigurationsdatei des Telefons eine Zeichenfolge mit XML (cfg.xml) in folgendem Format ein:  <pre>&lt;HTTP_Report_Method ua="na"&gt;PUT&lt;/HTTP_Report_Method&gt;</pre> </li> <li>• Wählen Sie auf der Telefon-Weboberfläche eine HTTP-Berichtsmethode aus.</li> </ul> <p>Zulässige Werte: PUT POST Standard: POST</p>
<b>An Server melden:</b>	<p>Gibt an, wann das Telefon seine Konfiguration den Bereitstellungsservern meldet.</p> <ul style="list-style-type: none"> <li>• <b>Auf Anfrage:</b> Das Telefon meldet seine Konfiguration nur, wenn ein Administrator ein Sip-Notify-Ereignis sendet oder das Telefon neu startet.</li> <li>• <b>Bei lokaler Änderung:</b> Das Telefon meldet seine Konfiguration, wenn ein Konfigurationsparameter durch eine Aktion auf dem Telefon oder auf der Webseite der Telefonverwaltung geändert wird. Das Telefon wartet einige Sekunden, nachdem eine Änderung durchgeführt wurde, und meldet dann die Konfiguration. Diese Verzögerung stellt sicher, dass Änderungen dem Webserver in Stapeln gemeldet werden, anstatt jeweils eine Änderung zu melden.</li> <li>• <b>Regelmäßig:</b> Das Telefon meldet seine Konfiguration in regelmäßigen Abständen. Das Intervall wird in Sekunden angegeben.</li> </ul> <p>Führen Sie eine der folgenden Aktionen aus:</p> <ul style="list-style-type: none"> <li>• Geben Sie in der Konfigurationsdatei des Telefons eine Zeichenfolge mit XML (cfg.xml) in folgendem Format ein:  <pre>&lt;Report_to_Server ua="na"&gt;Periodically&lt;/Report_to_Server&gt;</pre> </li> <li>• Wählen Sie in der Telefon-Weboberfläche eine Option aus der Liste aus.</li> </ul> <p>Zulässige Werte: Auf Anfrage Bei lokaler Änderung Regelmäßig Standard: auf Anfrage</p>

Feld	Beschreibung
<b>Regelmäßiges Hochladen auf den Server:</b>	<p>Gibt das Intervall (in Sekunden) an, in dem das Telefon seine Konfiguration den Bereitstellungsservern meldet.</p> <p>Dieses Feld wird nur verwendet, wenn <b>Bericht an Server</b> auf <b>Regelmäßig</b> festgelegt ist.</p> <p>Führen Sie eine der folgenden Aktionen aus:</p> <ul style="list-style-type: none"> <li>• Geben Sie in der Konfigurationsdatei des Telefons eine Zeichenfolge mit XML (cfg.xml) in folgendem Format ein:  <pre>&lt;periodic_upload_to_server ua="na"&gt;3600&lt;/periodic_upload_to_server&gt;</pre> </li> <li>• Geben Sie in der Telefon-Weboberfläche das Intervall in Sekunden an.</li> </ul> <p>Zulässige Werte: eine Ganzzahl zwischen 600 und 259200 Standard: 3600</p>
<b>Upload-Verzögerung bei lokaler Änderung:</b>	<p>Legt die Verzögerung (in Sekunden) fest, die das Telefon wartet, nachdem eine Änderung vorgenommen wurde, und meldet dann die Konfiguration.</p> <p>Dieses Feld wird nur verwendet, wenn <b>An Server melden</b> auf <b>Bei lokaler Änderung</b> festgelegt ist.</p> <p>Führen Sie eine der folgenden Aktionen aus:</p> <ul style="list-style-type: none"> <li>• Geben Sie in der Konfigurationsdatei des Telefons eine Zeichenfolge mit XML (cfg.xml) in folgendem Format ein:  <pre>&lt;Upload_Delay_On_Local_Change ua="na"&gt;60&lt;/Upload_Delay_On_Local_Change&gt;</pre> </li> <li>• Geben Sie in der Telefon-Weboberfläche die Verzögerung in Sekunden an.</li> </ul> <p>Zulässige Werte: eine Ganzzahl zwischen 10 und 900 Standard: 60</p>







## KAPITEL 9

# Sicherheit von Cisco IP-Telefonen

- [Domänen- und Interneteinstellungen](#), auf Seite 147
- [Configure the Challenge for SIP INVITE Messages \(Anfrage für SIP-Einladungsnachrichten konfigurieren\)](#), auf Seite 150
- [Transport Layer Security](#), auf Seite 151
- [HTTPS-Bereitstellung](#), on page 154
- [Firewall aktivieren](#), auf Seite 157
- [Konfigurieren Sie Ihre Firewall mit zusätzlichen Optionen](#), auf Seite 158
- [Verschlüsselungsliste konfigurieren](#), auf Seite 160
- [Verifizierung des Host-Namens für SIP über TLS aktivieren](#), auf Seite 163
- [Client-initiierten Modus für Sicherheitsverhandlungen in der Medienebene aktivieren](#), auf Seite 164
- [802.1X-Authentifizierung](#), auf Seite 166
- [Proxyserver einrichten](#), auf Seite 168
- [VPN-Verbindung über das Telefon einrichten](#), auf Seite 174
- [VPN-Verbindung über die Telefon-Webseite einrichten](#), auf Seite 175
- [Übersicht über die Cisco Produktsicherheit](#), auf Seite 178

## Domänen- und Interneteinstellungen

### Domänen mit beschränktem Zugriff konfigurieren

Sie können das Telefon so konfigurieren, dass es nur über die angegebenen Server registriert, bereitgestellt wird, Firmware-Upgrades durchführt und Berichte sendet. Alle Registrierungen, Bereitstellung, Upgrades und Berichte, die die angegebenen Server nicht verwenden, können nicht auf dem Telefon ausgeführt werden. Wenn Sie die zu verwendenden Server angeben, stellen Sie sicher, dass die in den folgenden Feldern eingegebenen Server in der Liste aufgeführt sind:

- **Profilregel**, **Profilregel B**, **Profilregel C** und **Profilregel D** auf der Registerkarte **Bereitstellung**
- **Upgrade-Regel** und **Upgrade-Regel für Cisco-Headset** auf der Registerkarte **Bereitstellung**
- **Berichtsregel** auf der Registerkarte **Bereitstellung**
- **Benutzerdefinierte CA-Regel** auf der Registerkarte **Bereitstellung**
- **Proxy** und **ausgehender Proxy** auf der Registerkarte **Durchwahl(n)**

**Vorbereitungen**

[Auf Weboberfläche des Telefons zugreifen, auf Seite 132.](#)

**Prozedur**

- 
- Schritt 1** Wählen Sie **Voice > System** aus.
- Schritt 2** Suchen Sie das Feld **Domänen mit eingeschränktem Zugriff** im Abschnitt **Systemkonfiguration** und geben Sie für jeden Server den vollständigen Domännennamen (FQDNs) ein. Trennen Sie die FQDNs durch Kommata.
- Beispiel:**
- ```
voiceip.com, voiceipl.com
```
- Sie können diesen Parameter in der XML-Konfigurationsdatei (cfg.xml) des Telefons konfigurieren, indem Sie eine Zeichenfolge in folgendem Format eingeben:
- ```
<Restricted_Access_Domains ua="na">voiceip.com, voiceipl.com</Restricted_Access_Domains>
```
- Schritt 3** Klicken Sie auf **Submit All Changes**.
- 

## DHCP-Optionen konfigurieren

Sie können die Reihenfolge festlegen, in der Ihr Telefon die DHCP-Optionen verwendet. Hilfe zu DHCP-Optionen finden Sie unter [Unterstützung der DHCP-Option, auf Seite 149](#).

**Vorbereitungen**

[Auf Weboberfläche des Telefons zugreifen, auf Seite 132.](#)

**Prozedur**

- 
- Schritt 1** Wählen Sie **Voice > Bereitstellung** aus.
- Schritt 2** Legen Sie im Abschnitt **Konfigurationsprofil** die Parameter **Zu verwendende DHCP-Option** und **Zu verwendende DHCPv6-Option** wie in Tabelle [Parameter für die Konfigurierung der DHCP-Optionen, auf Seite 148](#) beschrieben fest.
- Schritt 3** Klicken Sie auf **Submit All Changes**.
- 

## Parameter für die Konfigurierung der DHCP-Optionen

Die folgende Tabelle definiert die Funktion und den Gebrauch der Parameter für die Konfiguration der DHCP-Optionen im Abschnitt „Konfigurationsprofil“ auf der Registerkarte „Sprache > Bereitstellung“ auf der Telefon-Weboberfläche. Außerdem wird die Syntax der Zeichenfolge definiert, die in der

Telefon-Konfigurationsdatei mit dem XML-Code (cfg.xml) hinzugefügt wird, um einen Parameter zu konfigurieren.

**Tabelle 8: Parameter für die Konfigurierung der DHCP-Optionen**

Parameter	Beschreibung
DHCP Option To Use (Zu verwendende DHCP-Option)	<p>Durch Kommas getrennte DHCP-Optionen, die zum Abrufen der Firmware und Profile verwendet werden.</p> <p>Führen Sie eine der folgenden Aktionen aus:</p> <ul style="list-style-type: none"> <li>Geben Sie in der Konfigurationsdatei des Telefons eine Zeichenfolge mit XML (cfg.xml) in folgendem Format ein:                     <pre>&lt;DHCP_Option_To_Use ua="na"&gt;66,160,159,150,60,43,125&lt;/DHCP_Option_To_Use&gt;</pre> </li> <li>Geben Sie auf der Telefon-Webseite die durch Kommas getrennten DHCP-Optionen ein.</li> </ul> <p><b>Beispiel:</b> 66,160,159,150,60,43,125</p> <p>Standard: 66,160,159,150,60,43,125</p>
Zu verwendende DHCPv6-Option	<p>DHCPv6-Optionen, durch Kommas getrennt, wird zum Abrufen von Firmware und Profilen verwendet.</p> <p>Führen Sie eine der folgenden Aktionen aus:</p> <ul style="list-style-type: none"> <li>Geben Sie in der Konfigurationsdatei des Telefons eine Zeichenfolge mit XML (cfg.xml) in folgendem Format ein:                     <pre>&lt;DHCPv6_Option_To_Use ua="na"&gt;17,160,159&lt;/DHCPv6_Option_To_Use&gt;</pre> </li> <li>Geben Sie auf der Telefon-Webseite die durch Kommas getrennten DHCP-Optionen ein.</li> </ul> <p><b>Beispiel:</b> 17,160,159</p> <p>Standard: 17.160.159</p>

## Unterstützung der DHCP-Option

Die folgende Tabelle listet die DHCP-Optionen auf, die von Multiplattform-Telefonen unterstützt werden.

Netzwerkstandard	Beschreibung
DHCP-Option 1	Subnetzmaske
DHCP-Option 2	Time offset (Zeitoffset)
DHCP-Option 3	Router
DHCP-Option 6	Domänennamenserver
DHCP-Option 15	Domänenname
DHCP-Option 41	IP-Adressen-Leasezeit

Netzwerkstandard	Beschreibung
DHCP-Option 42	NTP-Server
DHCP-Option 43	Anbieterspezifische Informationen Kann für die Erkennung des TR.69-ACS-Servers (Auto Configurations Server) verwendet werden.
DHCP-Option 56	NTP-Server NTP-Server-Konfiguration mit IPv6
DHCP-Option 60	VCI (Vendor Class Identifier)
DHCP-Option 66	TFTP-Servername
DHCP-Option 125	Anbieterspezifische Informationen Kann für die Erkennung des TR.69-ACS-Servers (Auto Configurations Server) verwendet werden.
DHCP-Option 150	TFTP-Server
DHCP-Option 159	Bereitstellungsserver-IP
DHCP-Option 160	Bereitstellungs-URL

## Configure the Challenge for SIP INVITE Messages (Anfrage für SIP-Einladungsnachrichten konfigurieren)

Sie können das Telefon so einrichten, dass die (anfängliche) SIP-Einladungsnachricht in einer Sitzung angefragt wird. Die Anfrage beschränkt die SIP-Server, die mit den Geräten in einem Service-Provider-Netzwerk interagieren dürfen. Diese Vorgehensweise verhindert bösartige Angriffe auf das Telefon. Wenn Sie diese Funktion aktivieren wird die Autorisierung für anfängliche eingehende Einladungsanfragen vom SIP-Proxy erforderlich.

Sie können die Parameter auch in der Konfigurationsdatei des Telefons mit XML-Code (cfg.xml) konfigurieren.

### Vorbereitungen

[Auf Weboberfläche des Telefons zugreifen, auf Seite 132.](#)

### Prozedur

#### Schritt 1

Wählen Sie **Sprache > Durchwahl(n)** aus, wobei n eine Durchwahlnummer ist.

#### Schritt 2

Wählen Sie im Abschnitt **SIP-EinstellungenJa** aus der Liste **Autorisierung EINLADUNG** aus, um diese Funktion zu aktivieren oder wählen Sie **Nein**, um Sie zu deaktivieren.

Sie können diesen Parameter in der XML-Konfigurationsdatei (cfg.xml) des Telefons konfigurieren, indem Sie eine Zeichenfolge in folgendem Format eingeben:

```
<Auth_INVITE_1>Yes</Auth_INVITE_1_>
```

Standard: **Nein**

### Schritt 3

Klicken Sie auf **Submit All Changes**.

## Transport Layer Security

TLS ist ein Standardprotokoll für das Sichern und Authentifizieren der Kommunikation über das Internet. SIP over TLS verschlüsselt die SIP-Signal-Nachrichten zwischen dem Serviceanbieter-SIP-Proxy und dem Endnutzer.

Das Cisco IP-Telefon verwendet UDP als Standard für den SIP-Transport, aber unterstützt auch SIP über TLS, um die Sicherheit zu erhöhen.

Die folgende Tabelle beschreibt die zwei TLS-Ebenen.

**Tabelle 9: TLS-Ebenen**

Protokoll Name	Beschreibung
TLS-Datensatz-Protokoll	Diese Ebene ist auf einem zuverlässigen Transportprotokoll geschichtet, wie z. B. SIP oder TCH, und gewährleistet, dass die Verbindung durch die Verwendung einer symmetrischen Datenverschlüsselung privat ist und gewährleistet, dass die Verbindung zuverlässig ist.
TLS-Handshake-Protokoll	Authentifiziert den Server und den Client, und verhandelt die Verschlüsselungsalgorithmus und die kryptographischen Tasten, bevor das Anwendungsprotokoll Daten sendet oder empfängt.

## Signalverschlüsselung mit SIP über TLS

Sie können zusätzliche Sicherheit konfigurieren, wenn Sie Signalmeldungen mit SIP über TLS verschlüsseln.

### Vorbereitungen

[Auf Weboberfläche des Telefons zugreifen, auf Seite 132](#). Siehe [Transport Layer Security, auf Seite 151](#)

### Prozedur

#### Schritt 1

Wählen Sie **Sprache > Durchwahl(n)** aus, wobei n eine Durchwahlnummer ist.

#### Schritt 2

Wählen Sie unter **SIP-Einstellungen** die Option **TLS** aus der Dropdown-Liste **SIP-Transport** aus.

Sie können diesen Parameter in der XML-Konfigurationsdatei (cfg.xml) des Telefons konfigurieren, indem Sie eine Zeichenfolge in folgendem Format eingeben:

```
<SIP_Transport_1_ ua="na">TLS</SIP_Transport_1_>
```

.

Verfügbare Optionen:

- UDP
- TCP
- TLS
- Auto

Standard: **UDP**.

**Schritt 3** Klicken Sie auf **Submit All Changes**.

## LDAP über TLS konfigurieren

Sie können LDAP über TLS (LDAPS) konfigurieren, um eine sichere Datenübertragung zwischen dem Server und einem bestimmten Telefon zu ermöglichen.



**Achtung** Cisco empfiehlt den Standardwert für die Authentifizierungsmethode auf **Keine** zu belassen. Neben dem Serverfeld befindet sich ein Authentifizierungsfeld, das die Werte **Keine**, **Einfach** oder **DIGEST-MD5** verwendet. Es gibt keinen **TLS**-Wert für die Authentifizierung. Die Software bestimmt die Methode des Authentifizierungsverfahrens aus dem LDAPS-Protokoll in der Serverzeihenfolge.

Sie können die Parameter auch in der Konfigurationsdatei des Telefons mit XML-Code (cfg.xml) konfigurieren.

### Vorbereitungen

Greifen Sie auf die Webseite zur Telefonverwaltung zu. Siehe [Auf Weboberfläche des Telefons zugreifen, auf Seite 132](#).

### Prozedur

**Schritt 1** Wählen Sie **Voice > Telefon** aus.

**Schritt 2** Geben Sie im Abschnitt **LDAP** eine Serveradresse im Feld **Server** ein.

Sie können diesen Parameter ebenfalls in der XML-Konfigurationsdatei (cfg.xml) des Telefons konfigurieren, indem Sie eine Zeichenfolge in folgendem Format eingeben:

```
<LDAP_Server ua="na">ldaps://10.45.76.79</LDAP_Server>
```

Geben Sie beispielsweise `ldaps://<ldaps_server>[:port]` ein.

Dabei gilt:

- **ldaps://** = Der Anfang der Zeichenfolge der Serveradresse.
- **ldaps\_server** = IP-Adresse oder Domänenname
- **port** = Portnummer. Standard: 636

**Schritt 3** Klicken Sie auf **Submit All Changes**.

---

## StartTLS konfigurieren

Sie können die Option „Transport Layer Security starten“ (StartTLS) für die Kommunikation zwischen dem Telefon und dem LDAP-Server aktivieren. Sie verwendet denselben Netzwerk-Port (Standard: 389) für sichere und unsichere Kommunikation. Wenn der LDAP-Server StartTLS unterstützt, verschlüsselt TLS die Kommunikation. Andernfalls ist die Kommunikation unverschlüsselt.

### Vorbereitungen

- Greifen Sie auf die Webseite zur Telefonverwaltung zu. Siehe [Auf Weboberfläche des Telefons zugreifen, auf Seite 132](#).

### Prozedur

---

**Schritt 1** Wählen Sie **Sprache > Telefon** aus.

**Schritt 2** Geben Sie im Abschnitt **LDAP** eine Serveradresse im Feld **Server** ein.

Geben Sie beispielsweise `ldap://<ldap_server>[:port]` ein.

Dabei gilt:

- **ldap://** = Der Anfang der Zeichenfolge der Serveradresse, Schema der URL.
- **ldap\_server** = IP-Adresse oder Domänenname
- **port** = Portnummer.

Sie können diesen Parameter ebenfalls in der XML-Konfigurationsdatei (cfg.xml) des Telefons konfigurieren, indem Sie eine Zeichenfolge in folgendem Format eingeben:

```
<LDAP_Server ua="na">ldap://<ldap_server>[:port]</LDAP_Server>
```

**Schritt 3** Legen Sie das Feld **StartTLS aktivieren** auf **Ja** fest.

Sie können diesen Parameter ebenfalls in der XML-Konfigurationsdatei (cfg.xml) des Telefons konfigurieren, indem Sie eine Zeichenfolge in folgendem Format eingeben:

```
<LDAP_StartTLS_Enable ua="na">Ja</LDAP_StartTLS_Enable>
```

**Schritt 4** Klicken Sie auf **Submit All Changes**.

---

### Verwandte Themen

[Parameter für das LDAP-Verzeichnis](#), auf Seite 437

# HTTPS-Bereitstellung

Das Telefon unterstützt HTTPS für die Bereitstellung, um die Sicherheit der Remoteverwaltung von Geräten zu erhöhen. Jedes Telefon besitzt neben einem Sipura CA-Server-Stammzertifikat ein eindeutiges SSL-Clientzertifikat (und den zugehörigen privaten Schlüssel). Das Serverstammzertifikat ermöglicht es dem Telefon, autorisierte Bereitstellungsserver zu erkennen und nicht autorisierte Server abzulehnen. Auf der anderen Seite ermöglicht das Clientzertifikat dem Bereitstellungsserver, das jeweilige Gerät zu identifizieren, das die Anforderung sendet.

Damit ein Serviceanbieter die Bereitstellung über HTTPS verwalten kann, muss für jeden Bereitstellungsserver, mit dem sich ein Telefon über HTTPS resynchronisiert, ein Serverzertifikat generiert werden. Das Serverzertifikat muss mit dem Cisco Server CA-Stammschlüssel signiert sein, dessen Zertifikat auf allen bereitgestellten Geräten vorhanden ist. Um ein signiertes Serverzertifikat zu erhalten, muss der Serviceanbieter eine Zertifikatsignieranforderung an Cisco senden. Cisco signiert das Serverzertifikat und sendet es zur Installation auf dem Bereitstellungsserver an den Serviceanbieter zurück.

Das Bereitstellungsserverzertifikat muss das Feld „Common Name“ (CN) und den FQDN des Hosts, auf dem der Server ausgeführt wird, im Betreff enthalten. Es kann nach dem FQDN des Hosts optionale Informationen enthalten, die durch einen Schrägstrich (/) getrennt angegeben werden. Die folgenden Beispiele sind CN-Einträge, die vom Telefon als gültig akzeptiert werden:

```
CN=sprov.callme.com
CN=pv.telco.net/mailto:admin@telco.net
CN=prof.voice.com/info@voice.com
```

Zusätzlich zur Überprüfung des Serverzertifikats prüft das Telefon die IP-Adresse des Servers anhand einer DNS-Suche des Servernamens, der im Serverzertifikat angegeben ist.

## Anfordern eines signierten Serverzertifikats

Das Utility OpenSSL kann eine Zertifikatsignieranforderung generieren. Das folgende Beispiel zeigt den Befehl `openssl`, der ein Paar aus einem öffentlichen und einem privaten 1024-Bit-RSA-Schlüssel und eine Zertifikatsignieranforderung erzeugt:

```
openssl req -new -out provserver.csr
```

Dieser Befehl generiert den privaten Schlüssel in der Datei `privkey.pem` und die zugehörige Zertifikatsignieranforderung in der Datei `provserver.csr`. Der Serviceanbieter behält den gemeinsamen Schlüssel `privkey.pem` und sendet `provserver.csr` zum Signieren an Cisco. Nach dem Empfang der Datei `provserver.csr` generiert Cisco die Datei `provserver.crt`, das signierte Zertifikat.

### Procedure

#### Schritt 1

Navigieren Sie zu <https://software.cisco.com/software/cda/home> und melden Sie sich mit Ihren CCO-Anmeldeinformationen an.



**Note** Wenn ein Telefon zum ersten Mal mit einem Netzwerk verbunden wird oder auf die Werkseinstellungen zurückgesetzt wurde und es kein DHCP-Optionen-Setup gibt, kontaktiert das Telefon einen Geräte-Aktivierungsserver für berührungsfreie Bereitstellung. Neue Telefone verwenden "activate.cisco.com" anstelle von "webapps.cisco.com" für die Bereitstellung. Telefone mit Firmware-Versionen vor 11.2(1) verwenden weiterhin "webapps.cisco.com". Wir empfehlen Ihnen, beide Domännennamen in Ihrer Firewall zuzulassen.

**Schritt 2** Wählen Sie **Zertifikatverwaltung** aus.

Auf der Registerkarte **CSR signieren** wird die CSR-Datei aus dem vorherigen Schritt zum Signieren hochgeladen.

**Schritt 3** Wählen Sie im Dropdown-Listefeld **Produkt auswählen** die Option **SPA1xx Firmware 1.3.3 und neuer bzw. SPA232D Firmware 1.3.3 und neuer bzw. SPA5xx Firmware 7.5.6 und neuer bzw. CP-78xx-3PCC/CP-88xx-3PCC** aus.

**Schritt 4** Klicken Sie im Feld **CSR-Datei** auf **Durchsuchen**, und wählen Sie die zu signierende CSR-Datei aus.

**Schritt 5** Wählen Sie die Verschlüsselungsmethode aus:

- MD5
- SHA1
- SHA256

Cisco empfiehlt die SHA256-Verschlüsselung.

**Schritt 6** Wählen Sie im Dropdown-Listefeld **Anmeldedauer** die entsprechende Dauer (z. B. 1 Jahr) aus.

**Schritt 7** Klicken Sie auf **Zertifikatanforderung signieren**.

**Schritt 8** Wählen Sie eine der folgenden Optionen aus, um das signierte Zertifikat zu erhalten:

- **E-Mail-Adresse des Empfängers eingeben:** Wenn Sie das Zertifikat per E-Mail erhalten möchten, geben Sie Ihre E-Mail-Adresse in dieses Feld ein.
- **Herunterladen:** Wenn Sie das signierte Zertifikat herunterladen möchten, wählen Sie diese Option aus.

**Schritt 9** Klicken Sie auf **Senden**.

Das signierte Serverzertifikat wird entweder per E-Mail an die zuvor angegebene E-Mail-Adresse gesendet oder heruntergeladen.

---

## CA-Client-Stammzertifikat für Multiplattform-Telefone

Cisco stellt dem Serviceanbieter auch ein CA-Client-Stammzertifikat für Multiplattform-Telefone bereit. Dieses Stammzertifikat zertifiziert die Echtheit des Clientzertifikats, das jedes Telefon besitzt. Die Multiplattform-Telefone unterstützen auch von Drittanbietern signierte Zertifikate, z. B. von Verisign, Cybertrust usw.

Das eindeutige Clientzertifikat, das jedes Gerät während einer HTTPS-Sitzung anbietet, enthält identifizierende Informationen, die in das Betrefffeld eingebettet sind. Diese Informationen können vom HTTPS-Server für ein CGI-Skript, das zum Bearbeiten sicherer Anforderungen aufgerufen wird, verfügbar gemacht werden. Der Zertifikatbetreff gibt den Produktnamen des Geräts (OU-Element), die MAC-Adresse (S-Element) und die Seriennummer (L-Element) an.

Das folgende Beispiel aus dem Betrefffeld des Clientzertifikats für Multiplattform-Telefone vom Typ Cisco IP-Telefon 8841 enthält die folgenden Elemente:

```
OU=CP-8841-3PCC, L=88012BA01234, S=000e08abcdef
```

Verwenden Sie die Bereitstellungsmakrovariable \$CCERT, um festzustellen, ob ein Telefon über ein individuelles Zertifikat verfügt. Je nachdem, ob ein eindeutiges Clientzertifikat vorhanden ist, wird der Variablenwert zu „Installiert“ oder „Nicht installiert“ erweitert. Bei Verwendung eines generischen Zertifikats kann die Seriennummer des Geräts dem Feld „User-Agent“ im HTTP-Anfrage-Header entnommen werden.

HTTPS-Server können so konfiguriert werden, dass sie SSL-Zertifikate von sich verbindenden Clients anfordern. Wenn die entsprechende Funktion aktiviert ist, kann der Server das CA-Client-Stammzertifikat für Multiplattform-Telefone, das Cisco bereitstellt, verwenden, um das Clientzertifikat zu überprüfen. Der Server kann die Zertifikatinformationen dann einem CGI-Skript zur weiteren Verarbeitung übergeben.

Der Speicherort des Zertifikatspeichers ist nicht bei allen Systemen gleich. In einer Apache-Installation lauten die Dateipfade zur Speicherung des vom Bereitstellungsserver signierten Zertifikats, des zugehörigen privaten Schlüssels und des CA-Client-Stammzertifikats für Multiplattform-Telefone wie folgt:

```
# Server Certificate:
SSLCertificateFile /etc/httpd/conf/provserver.crt

# Server Private Key:
SSLCertificateKeyFile /etc/httpd/conf/provserver.key

# Certificate Authority (CA):
SSLCACertificateFile /etc/httpd/conf/spacroot.crt
```

Weitere Informationen finden Sie in der Dokumentation zu einem HTTPS-Server.

Die Cisco Stammzertifizierungsstelle für Clientzertifikate signiert jedes eindeutige Zertifikat. Das entsprechende Stammzertifikat wird den Serviceanbietern für die Clientauthentifizierung zur Verfügung gestellt.

## Redundante Bereitstellungsserver

Der Bereitstellungsserver kann als IP-Adresse oder als vollständiger Domänenname (FQDN) angegeben werden. Die Verwendung eines FQDN erleichtert die Bereitstellung redundanter Bereitstellungsserver. Wenn der Bereitstellungsserver durch einen FQDN identifiziert wird, versucht das Telefon, den FQDN über DNS zu einer IP-Adresse aufzulösen. Für die Bereitstellung werden nur DNS A-Einträge unterstützt. Die DNS SRV-Adressauflösung ist für die Bereitstellung nicht verfügbar. Das Telefon fährt mit der Verarbeitung von A-Einträgen fort, bis ein Server antwortet. Wenn kein Server, der den A-Einträgen zugeordnet ist, antwortet, meldet das Telefon dem Syslog-Server einen Fehler.

## Syslog-Server

Wenn ein Syslog-Server auf dem Telefon unter Verwendung der <Syslog Server>-Parameter konfiguriert wird, werden bei Resynchronisierungs- und Upgrade-Vorgängen Meldungen an den Syslog-Server gesendet. Meldungen können zu Beginn einer Remotedateianforderung (Laden des Konfigurationsprofils oder der Firmware) und nach Abschluss des Vorgangs (Erfolgs- oder Fehlermeldung) generiert werden.

Die protokollierten Meldungen werden in den folgenden Parametern konfiguriert und per Makro zu den tatsächlichen Syslog-Meldungen erweitert:

- Log\_Request\_Msg
- Log\_Success\_Msg
- Log\_Failure\_Msg

## Firewall aktivieren

Wir haben die Telefonsicherheit verbessert, indem wir das Betriebssystem abgesichert haben. Durch die Absicherung wird sichergestellt, dass das Telefon über eine Firewall verfügt, um es vor böartigem eingehenden Datenverkehr zu schützen. Die Firewall verfolgt die Ports für ein- und ausgehende Daten. Sie erkennt eingehenden Datenverkehr von unerwarteten Quellen und blockiert den Zugriff. Ihre Firewall ermöglicht den gesamten ausgehenden Datenverkehr.

Die Firewall kann normalerweise blockierte Ports dynamisch entsperren. Die ausgehende TCP-Verbindung oder der UDP-Fluss entsperrt den Port für die Rückgabe und den fortgesetzten Datenverkehr. Der Port wird nicht blockiert, während der Fluss aktiv ist. Der Port kehrt in den Status „blockiert“ zurück, wenn der Fluss endet oder veraltet ist.

Die Legacy-Einstellung, IPv6-Multicast-Pingt **Sprache > System > IPv6-Einstellungen > Broadcast-Echo** funktioniert weiterhin unabhängig von den neuen Firewall-Einstellungen.

Änderungen der Firewall-Konfiguration führen in der Regel nicht zu einem Neustart des Telefons. Ein Soft-Neustart des Telefons hat in der Regel keine Auswirkungen auf den Firewall-Betrieb.

Die Firewall ist standardmäßig aktiviert. Wenn sie deaktiviert ist, können Sie sie über die Seite „Telefon“ aktivieren.

### Vorbereitungen

[Auf Weboberfläche des Telefons zugreifen, auf Seite 132](#)

### Prozedur

**Schritt 1** Wählen Sie **Sprache > System > Sicherheitseinstellungen** aus.

**Schritt 2** Wählen Sie in der Dropdown-Liste **Firewall** die Option **Aktiviert** aus.

Sie können diesen Parameter ebenfalls in der Konfigurationsdatei (cfg.xml) konfigurieren, indem Sie eine Zeichenfolge in folgendem Format eingeben:

```
<Firewall ua="na">Enabled</Firewall>
```

Die zulässigen Werte sind Deaktiviert|Aktiviert. Der Standardwert ist Aktiviert.

**Schritt 3** Klicken Sie auf **Submit All Changes**.

Dadurch wird die Firewall mit ihren standardmäßig geöffneten UDP- und TCP-Ports aktiviert.

**Schritt 4** Wählen Sie **Deaktiviert**, um die Firewall zu deaktivieren, wenn Sie möchten, dass Ihr Netzwerk zu seinem vorherigen Verhalten zurückkehrt.

Die folgende Tabelle beschreibt die standardmäßigen offenen UDP-Ports.

Tabelle 10: Standardmäßige offene UDP-Ports der Firewall

Standardmäßiger offener UDP-Port	Beschreibung
DHCP/DHCPv6	DHCP-Client-Port 68 DHCPv6-Client-Port 546
SIP/UDP	Konfigurieren Sie den Port in <b>Sprache &gt; Durchwahl&lt;n&gt; &gt; SIP-Einstellungen &gt; SIP-Port</b> (Beispiel: 5060), wenn <b>Leitungen aktivieren</b> auf <b>Ja</b> und <b>SIP-Transport</b> auf <b>UDP</b> oder <b>Automatisch</b> festgelegt ist.
RTP/RTCP	UDP-Portbereich von <b>RTP Port Min.</b> bis <b>RTP Port Max. + 1</b>
PFS (Peer-Firmware-Freigabe)	Port 4051, wenn <b>Upgrade aktivieren</b> und <b>Peer-Firmware-Freigabe</b> auf <b>Ja</b> gesetzt ist.
TFTP-Clients	Ports 53240-53245. Sie benötigen diesen Portbereich, wenn der Remote-Server einen anderen Port als den Standard-TFTP-Port 69 verwendet. Sie können die Option deaktivieren, wenn der Server den Standard-Port 69 verwendet. Siehe <a href="#">Konfigurieren Sie Ihre Firewall mit zusätzlichen Optionen, auf Seite 158</a> .
TR-069	UDP/STUN-Port 7999, wenn die Option <b>TR-069 aktivieren</b> auf <b>Ja</b> gesetzt ist.

Die folgende Tabelle beschreibt die standardmäßigen offenen TCP-Ports.

Tabelle 11: Standardmäßige offene TCP-Ports der Firewall

Standardmäßiger offener TCP-Port	Beschreibung
Webserver	Port, der über den Webserver-Port konfiguriert wurde (Standard 80), wenn <b>Webserver aktivieren</b> auf <b>Ja</b> gesetzt ist.
PFS (Peer-Firmware-Freigabe)	Ports 4051 und 6970, wenn <b>Upgrade aktivieren</b> und <b>Peer-Firmware-Freigabe</b> und <b>Ja</b> gesetzt sind.
TR-069	HTTP/SOAP-Port in TR-069 Verbindungsanforderungs-URL, wenn <b>TR-069 aktivieren</b> auf <b>Ja</b> gesetzt wurde. Der Port wird zufällig aus dem Bereich 8000-9999 ausgewählt.

## Konfigurieren Sie Ihre Firewall mit zusätzlichen Optionen

Sie können zusätzliche Optionen im Feld **Firewall-Optionen** konfigurieren. Geben Sie das Schlüsselwort für jede Option in das Feld ein und trennen Sie die Schlüsselwörter durch Kommas (.). Einige Schlüsselwörter verfügen über Werte. Trennen Sie die Werte durch Doppelpunkte (:).

### Vorbereitungen

Auf Weboberfläche des Telefons zugreifen, auf Seite 132

### Prozedur

**Schritt 1**

Gehen Sie zu **Sprache > System > Sicherheitseinstellungen**.

**Schritt 2**

Wählen Sie **Aktiviert** für das Feld **Firewall** aus.

**Schritt 3**

Geben Sie im Feld **Firewall-Optionen** die Schlüsselwörter ein. Die Liste der Ports gilt für IPv4- und IPv6-Protokolle.

Wenn Sie die Schlüsselwörter eingeben,

- trennen Sie die Schlüsselwörter durch Kommas (,).
- trennen Sie die Werte der Schlüsselwörter mit Doppelpunkten (:).

**Table 12: Optionale Firewall-Einstellungen**

Schlüsselwörter für Firewall-Optionen	Beschreibung
Feld ist leer.	Die Firewall wird mit standardmäßig geöffneten Ports ausgeführt.
NO_ICMP_PING	<p>Die Firewall blockiert eingehende ICMP/ICMPv6-<b>Echo</b>-Anforderungen (Ping).</p> <p>Diese Option kann einige Arten von Traceroute-Anforderungen an das Telefon aufheben. Windows <b>tracert</b> ist ein Beispiel.</p> <p>Beispielhafter Eintrag für <b>Firewall-Optionen</b> mit einer Kombination von Optionen:</p> <p>NO_ICMP_PING,TCP:12000,UDP:8000:8010</p> <p>Die Firewall wird mit den Standardeinstellungen und den folgenden zusätzlichen Optionen ausgeführt:</p> <ul style="list-style-type: none"> <li>• Löscht eingehende ICMP/ICMPv6-<b>Echo</b>-Anforderungen (Ping).</li> <li>• Öffnet TCP-Port 12000 (IPv4 und IPv6) für eingehende Verbindungen.</li> <li>• Öffnet den UDP-Portbereich 8000-8010 (IPv4 und IPv6) für eingehende Anforderungen.</li> </ul>
NO_ICMP_UNREACHABLE	<p>Das Telefon sendet ICMP/ICMPv6-Ziel nicht erreichbar für UDP-Ports nicht.</p> <p><b>Hinweis</b> Die Ausnahme besteht darin, das Ziel nicht erreichbar immer für Ports im RTP-Portbereich zu senden.</p> <p>Diese Option kann einige Arten von <b>Traceroute</b>-Anforderungen an das Gerät aufheben. Beispiel: Linux <b>traceroute</b> kann unterbrochen werden.</p>

Schlüsselwörter für Firewall-Optionen	Beschreibung
NO_CISCO_TFTP	<ul style="list-style-type: none"> <li>• Das Telefon öffnet den TFTP-Client-Portbereich (UDP 53240:53245) nicht.</li> <li>• Anforderungen an nicht standardmäßige (nicht 69) TFTP-Server-Ports schlagen fehl.</li> <li>• Anforderungen an den Standard-TFTP-Server-Port 69 funktionieren.</li> </ul>
Die folgenden Schlüsselwörter und Optionen gelten, wenn auf dem Telefon benutzerdefinierte Apps ausgeführt werden, die eingehende Anforderungen verarbeiten.	
UDP:<xxx>	Öffnet den UDP-Port <xxx>.
UDP:<xxx:yyy>	Öffnet den UDP-Portbereich, einschließlich <xxx to yyy>. Sie können bis zu 5 UDP-Portoptionen (einzelne Durchwahlen und Portbereiche) haben. Sie können beispielsweise über 3 UDP verfügen:<xxx> und 2 UDP:<xxx:yyy>.
TCP:<xxx>	Öffnet den TCP-Port <xxx>.
TCP:<xxx:yyy>	Öffnet den TCP-Portbereich, einschließlich <xxx to yyy>. Sie können bis zu 5 TCP-Portoptionen (einzelne Durchwahlen und Portbereiche) haben. Sie können beispielsweise über 4 TCP verfügen:<xxx> und einen TCP:<xxx:yyy>

Sie können diesen Parameter ebenfalls in der Konfigurationsdatei (cfg.xml) konfigurieren, indem Sie eine Zeichenfolge in folgendem Format eingeben:

```
<Firewall_Config ua="na">NO_ICMP_PING</Firewall_Config>
```

#### Schritt 4

Klicken Sie auf **Submit All Changes**.

## Verschlüsselungsliste konfigurieren

Sie können die Verschlüsselungspakete angeben, die von den TLS-Anwendungen des Telefons verwendet werden. Die angegebene Verschlüsselungsliste gilt für alle Anwendungen, die das TLS-Protokoll verwenden. Die TLS-Anwendungen auf Ihrem Telefon umfassen Folgendes:

- Kunden-CA-Bereitstellung
- E911-Geolokation
- Firmware/Cisco-Headset-Upgrade

- LDAPS
- LDAP (StartTLS)
- Bilddownload
- Logo-Download
- Wörterbuch-Download
- Bereitstellung
- Bericht-Upload
- PRT-Upload
- SIP über TLS
- TR-069
- WebSocket-API
- XML-Dienste
- XSI-Dienste

Sie können die Verschlüsselungspakete auch mit dem TR-069-Parameter (`Device.X_CISCO_SecuritySettings.TLSCipherList`) oder mit der Konfigurationsdatei (`cfg.xml`) angeben. Geben Sie in der Konfigurationsdatei eine Zeichenfolge in folgendem Format ein:

```
<TLS_Cipher_List ua="na">RSA:!aNULL:!eNULL</TLS_Cipher_List>
```

### Vorbereitungen

Für Zugriff auf die Telefonverwaltung über die Weboberfläche siehe [Auf Weboberfläche des Telefons zugreifen, auf Seite 132](#).

### Prozedur

#### Schritt 1

Wählen Sie **Voice > System** aus.

#### Schritt 2

Geben Sie im Abschnitt **Sicherheitseinstellungen** das Verschlüsselungspaket oder die Kombination aus Verschlüsselungspaketen im Feld **TLS-Verschlüsselungsliste** ein.

#### Beispiel:

```
RSA:!aNULL:!eNULL
```

Unterstützt die Verschlüsselungspakete mit RSA-Authentifizierung, schließt jedoch die Verschlüsselungspakete aus, die keine Verschlüsselung und Authentifizierung bieten.

**Hinweis** Eine gültige Verschlüsselungsliste muss dem Format entsprechen, das unter <https://www.openssl.org/docs/man1.1.1/man1/ciphers.html> beschrieben wird. Ihr Telefon unterstützt nicht alle auf der OpenSSL-Webseite aufgeführten Verschlüsselungszeichenfolgen. Die unterstützten Zeichenfolgen finden Sie unter [Unterstützte Zeichenfolgen für Verschlüsselung, auf Seite 162](#).

Bei einem leeren oder ungültigen Wert im Feld **TLS-Verschlüsselungsliste** unterscheiden sich die verwendeten Verschlüsselungspakete je nach Anwendung. In der folgenden Liste sind die Pakete aufgeführt, die von den Anwendungen verwendet werden, wenn dieses Feld einen leeren oder einen ungültigen Wert enthält.

- Webserver-(HTTPS)-Anwendungen verwenden die folgenden Verschlüsselungspakete:
  - **ECDHE-RSA-AES256-GCM-SHA384**
  - **ECDHE-RSA-AES128-GCM-SHA256**
  - **AES256-SHA**
  - **AES128-SHA**
  - **DES-CBC3-SHA**
- XMPP verwendet die Verschlüsselungsliste **HIGH:MEDIUM:AES:@STRENGTH**.
- SIP, TR-069 und andere Anwendungen, die die Curl-Bibliothek verwenden, verwenden die **STANDARD**-Verschlüsselungszeichenfolge. Die **DEFAULT**-Verschlüsselungszeichenfolge enthält die folgenden Verschlüsselungssuites, die vom Telefon unterstützt werden:

```

DEFAULT Cipher Suites (28 suites):
ECDHE_ECDSA_WITH_AES_256_GCM_SHA384
ECDHE_RSA_WITH_AES_256_GCM_SHA384
DHE_RSA_WITH_AES_256_GCM_SHA384
ECDHE_ECDSA_WITH_CHACHA20_POLY1305_SHA256
ECDHE_RSA_WITH_CHACHA20_POLY1305_SHA256
DHE_RSA_WITH_CHACHA20_POLY1305_SHA256
ECDHE_ECDSA_WITH_AES_128_GCM_SHA256
ECDHE_RSA_WITH_AES_128_GCM_SHA256
DHE_RSA_WITH_AES_128_GCM_SHA256
ECDHE_ECDSA_WITH_AES_256_CBC_SHA384
ECDHE_RSA_WITH_AES_256_CBC_SHA384
DHE_RSA_WITH_AES_256_CBC_SHA256
ECDHE_ECDSA_WITH_AES_128_CBC_SHA256
ECDHE_RSA_WITH_AES_128_CBC_SHA256
DHE_RSA_WITH_AES_128_CBC_SHA256
ECDHE_ECDSA_WITH_AES_256_CBC_SHA
ECDHE_RSA_WITH_AES_256_CBC_SHA
DHE_RSA_WITH_AES_256_CBC_SHA
ECDHE_ECDSA_WITH_AES_128_CBC_SHA
ECDHE_RSA_WITH_AES_128_CBC_SHA
DHE_RSA_WITH_AES_128_CBC_SHA
RSA_WITH_AES_256_GCM_SHA384
RSA_WITH_AES_128_GCM_SHA256
RSA_WITH_AES_256_CBC_SHA256
RSA_WITH_AES_128_CBC_SHA256
RSA_WITH_AES_256_CBC_SHA
RSA_WITH_AES_128_CBC_SHA
EMPTY_RENEGOTIATION_INFO_SCSV

```

### Schritt 3

Klicken Sie auf **Submit All Changes**.

## Unterstützte Zeichenfolgen für Verschlüsselung

Die unterstützten Zeichenfolgen für Verschlüsselung, die im Folgenden aufgeführt sind, basieren auf den Standards OpenSSL 1.1.1d.



Tabelle 13: Unterstützte Zeichenfolgen für Verschlüsselung (OpenSSL 1.1.1d)

Zeichenfolgen	Zeichenfolgen	Zeichenfolgen
STANDARD	kECDHE, kEECDH	CAMELLIA128, CAMELLIA256, Camellia
COMPLEMENTOFDEFAULT	ECDHE, EECDH	CHACHA20
ALLE	ECDH	SEED
COMPLEMENTOFALL	AECDH	MD5
HOCH	aRSA	SHA1, SHA
MITTEL	aDSS, DSS	SHA256, SHA384
eNULL, NULL	aECDSA, ECDSA	SUITEB128, SUITEB128ONLY, SUITEB192
aNULL	TLSv1.2, TLSv1, SSLv3	
kRSA, RSA	AES128, AES256, AES	
kDHE, kEDH, DH	AESGCM	
DHE, EDH	AESCCM, AESCCM8	
ADH	ARIA128, ARIA256, ARIA	

## Verifizierung des Host-Namens für SIP über TLS aktivieren

Sie können eine erhöhte Telefonsicherheit auf einer Telefonleitung aktivieren, wenn Sie TLS verwenden. Die Telefonleitung kann den Host-Namen überprüfen, um festzustellen, ob die Verbindung sicher ist.

Über eine TLS-Verbindung kann das Telefon den Host-Namen überprüfen, um die Serveridentität zu überprüfen. Das Telefon kann sowohl den „Subject Alternative Name (SAN)“ als auch den „Common Name (CN)“ überprüfen. Wenn der Host-Name des gültigen Zertifikats mit dem Host-Namen übereinstimmt, der für die Kommunikation mit dem Server verwendet wird, wird die TLS-Verbindung erstellt. Andernfalls schlägt die TLS-Verbindung fehl.

Das Telefon überprüft immer den Host-Namen für die folgenden Anwendungen:

- LDAPS
- LDAP (StartTLS)
- XMPP
- Image-Upgrade über HTTPS
- XSI über HTTPS
- Dateidownload über HTTPS
- TR-069

Wenn eine Telefonleitung SIP-Nachrichten über TLS transportiert, können Sie die Leitung so konfigurieren, dass die Überprüfung des Host-Namens mit dem Feld **TLS-Name validieren** auf der Registerkarte **Durchwahl(n)** aktiviert oder umgangen wird.

### Vorbereitungen

- Greifen Sie auf die Webseite zur Telefonverwaltung zu. Siehe [Auf Weboberfläche des Telefons zugreifen, auf Seite 132](#).
- Setzen Sie auf der Registerkarte **Durchwahl(n)SIP-Transport** auf **TLS**.

### Prozedur

#### Schritt 1

Gehen Sie zu **Sprache > Durchwahl(n)**.

#### Schritt 2

Setzen Sie im Abschnitt **Proxy und Registrierung** das Feld **TLS-Name validieren** auf **Ja**, um die Überprüfung des Host-Namens zu aktivieren, oder auf **Nein**, um die Überprüfung des Host-Namens zu umgehen.

Sie können diesen Parameter ebenfalls in der Konfigurationsdatei (cfg.xml) konfigurieren, indem Sie eine Zeichenfolge in folgendem Format eingeben:

```
<TLS_Name_Validate_1_ua="na">Yes</TLS_Name_Validate_1_>
```

Die zulässigen Werte sind Ja oder Nein. Die Standardeinstellung ist Ja.

#### Schritt 3

Klicken Sie auf **Submit All Changes**.

## Client-initiierten Modus für Sicherheitsverhandlungen in der Medienebene aktivieren

Um Mediensitzungen zu schützen, können Sie das Telefon so konfigurieren, dass Sicherheitsverhandlungen auf Medienebene mit dem Server eingeleitet werden. Der Sicherheitsmechanismus entspricht den in RFC 3329 genannten Standards und seinen Erweiterungsentwürfen für *Sicherheitsmechanismen für Medien* (siehe <https://tools.ietf.org/html/draft-dawes-sipcore-mediasec-parameter-08#ref-2>). Der Transport von Verhandlungen zwischen dem Telefon und dem Server kann das SIP-Protokoll über UDP, TCP und TLS verwenden. Sie können die Sicherheitsverhandlungen auf Medienebene einschränken, wenn das signalisierende Transportprotokoll TLS ist.

Sie können die Parameter ebenfalls in der Konfigurationsdatei (cfg.xml) konfigurieren. Zur Konfiguration der einzelnen Parameter siehe Syntax der Zeichenfolge in [Parameter für die Medienebene-Sicherheitsverhandlung, auf Seite 165](#).

### Vorbereitungen

Greifen Sie auf die Webseite zur Telefonverwaltung zu. Siehe [Auf Weboberfläche des Telefons zugreifen, auf Seite 132](#).

## Prozedur

- Schritt 1** Wählen Sie **Sprache > Durchwahl(n)** aus.
- Schritt 2** Legen Sie im Abschnitt **SIP-Einstellungen** die Felder **MediaSec-Anfrage** und **MediaSec nur über TLS** wie in [Parameter für die Medienebene-Sicherheitsverhandlung, auf Seite 165](#) beschrieben fest.
- Schritt 3** Klicken Sie auf **Submit All Changes**.

## Parameter für die Medienebene-Sicherheitsverhandlung

In der folgenden Tabelle werden die Funktionen und die Verwendung der Parameter für die Medienebene-Sicherheitsverhandlung im Abschnitt **SIP-Einstellungen** in der Registerkarte **Voice > Ext (n)** in der Telefon-Weboberfläche definiert. Außerdem wird die Syntax der Zeichenfolge definiert, die in der Telefon-Konfigurationsdatei mit dem XML-Code (cfg.xml) hinzugefügt wird, um einen Parameter zu konfigurieren.

**Tabelle 14: Parameter für die Medienebene-Sicherheitsverhandlung**

Parameter	Beschreibung
MediaSec-Anforderung	<p>Gibt an, ob das Telefon Medienebene-Sicherheitsverhandlungen mit dem Server initiiert.</p> <p>Führen Sie eine der folgenden Aktionen aus:</p> <ul style="list-style-type: none"> <li>• Geben Sie in der Konfigurationsdatei des Telefons eine Zeichenfolge mit XML (cfg.xml) in folgendem Format ein: <pre>&lt;MediaSec_Request_1_ ua="na"&gt;Yes&lt;/MediaSec_Request_1_&gt;</pre> </li> <li>• Legen Sie in der Telefon-Weboberfläche dieses Feld nach Bedarf auf <b>Ja</b> oder <b>Nein</b> fest.</li> </ul> <p>Zulässige Werte: Ja Nein</p> <ul style="list-style-type: none"> <li>• <b>Ja</b>: vom Client initiiertes Modus. Das Telefon initiiert Medienplan-Sicherheitsverhandlungen.</li> <li>• <b>Nein</b>: Server initiiertes Modus. Der Server initiiert Sicherheitsverhandlungen in der Medienebene. Das Telefon initiiert keine Verhandlungen, kann aber Aushandlungsanfragen vom Server bearbeiten, um sichere Anrufe zu initiieren.</li> </ul> <p>Standard: Nein</p>

Parameter	Beschreibung
MediaSec nur über TLS	<p>Gibt das signalisierende Transportprotokoll an, über das die Medienebene-Sicherheitsverhandlung angewendet wird.</p> <p>Bevor Sie dieses Feld auf <b>Ja</b> festlegen, müssen Sie sicherstellen, dass das signalisierende Transportprotokoll TLS ist.</p> <p>Führen Sie eine der folgenden Aktionen aus:</p> <ul style="list-style-type: none"> <li>• Geben Sie in der Konfigurationsdatei des Telefons eine Zeichenfolge mit XML (cfg.xml) in folgendem Format ein: <pre>&lt;MediaSec_Over_TLS_Only_1_ua="na"&gt;No&lt;/MediaSec_Over_TLS_Only_1_&gt;</pre> </li> <li>• Legen Sie in der Telefon-Weboberfläche dieses Feld nach Bedarf auf <b>Ja</b> oder <b>Nein</b> fest.</li> </ul> <p>Zulässige Werte: Ja Nein</p> <ul style="list-style-type: none"> <li>• <b>Ja:</b> das Telefon initiiert oder bearbeitet Sicherheitsverhandlungen in der Medienebene nur, wenn das signalisierende Transportprotokoll TLS ist.</li> <li>• <b>Nein:</b> das Telefon initiiert und bearbeitet Medienplan-Sicherheitsverhandlungen, unabhängig vom Signalisierungs-Transportprotokoll.</li> </ul> <p>Standard: Nein</p>

## 802.1X-Authentifizierung

Cisco IP-Telefone verwenden zum Identifizieren des LAN-Switches und zum Bestimmen von Parametern wie z.B. VLAN- Zuweisung und Inline-Stromanforderungen das Cisco Discovery Protocol (CDP). CDP identifiziert lokal verbundene Arbeitsstationen nicht. Cisco IP-Telefons stellen eine Durchlaufmethode bereit. Diese Methode ermöglicht einer Arbeitsstation, die mit Cisco IP-Telefon verbunden ist, EAPOL-Meldungen an den 802.1X-Authentifikator auf dem LAN-Switch zu übermitteln. Die Durchlaufmethode stellt sicher, dass das IP-Telefon nicht als LAN-Switch agiert, um einen Datenendpunkt zu authentifizieren, bevor das Telefon auf das Netzwerk zugreift.

Cisco IP-Telefons stellen auch eine Proxy-EAPOL-Logoff-Methode bereit. Wenn der lokal verbundene PC vom IP-Telefon getrennt wird, erkennt der LAN-Switch nicht, dass die physische Verbindung unterbrochen wurde, da die Verbindung zwischen dem LAN-Switch und dem IP-Telefon aufrechterhalten wird. Um eine Gefährdung der Netzwerkintegrität zu verhindern, sendet das IP-Telefon im Auftrag des nachgelagerten PCs eine EAPOL-Logoff-Meldung an den Switch, die den LAN-Switch veranlasst, den Authentifizierungseintrag für den nachgelagerten PC zu löschen.

Für die Unterstützung der 802.1X-Authentifizierung sind mehrere Komponenten erforderlich:

- Cisco IP-Telefon: Das Telefon initiiert die Anforderung, um auf das Netzwerk zuzugreifen. Das Cisco IP-Telefon enthält ein 802.1X Supplicant. Dieses Supplicant ermöglicht Netzwerkadministratoren die Verbindung von IP-Telefonen mit den LAN-Switch-Ports zu steuern. Die aktuelle Version des 802.1X Supplicant verwendet EAP-FAST und EAP-TLS für die Netzwerkauthentifizierung.

- Cisco Secure Access Control Server (ACS) (oder ein anderer Authentifizierungsserver eines Drittanbieters): Der Authentifizierungsserver und das Telefon müssen beide mit einem Shared Secret konfiguriert werden, mit dem das Telefon authentifiziert werden kann.
- Ein LAN-Switch, der 802.1X unterstützt: Der Switch fungiert als Authentifikator und übermittelt die Nachrichten zwischen Telefon und Authentifizierungsserver. Nach dem Meldungs austausch gewährt oder verweigert der Switch dem Telefon den Zugriff auf das Netzwerk.

Um 802.1X zu konfigurieren, müssen Sie die folgenden Schritte ausführen.

- Konfigurieren Sie die anderen Komponenten, bevor Sie die 802.1X-Authentifizierung auf dem Telefon aktivieren.
- PC-Port konfigurieren: Der 802.1X-Standard berücksichtigt VLANs nicht und empfiehlt deshalb, dass an einem Switch-Port nur ein Gerät authentifiziert werden sollte. Dennoch unterstützen einige Switches die Multidomain-Authentifizierung. Die Switch-Konfiguration bestimmt, ob Sie einen PC an einen PC-Port des Telefon anschließen können.
  - Ja: Wenn Sie einen Schalter verwenden, der Multidomain-Authentifizierung unterstützt, können Sie den PC-Port aktivieren und einen PC daran anschließen. In diesem Fall unterstützen Cisco IP-Telefone Proxy-EAPOL-Logoff, um die Authentifizierung zwischen dem Switch und dem angeschlossenen PC zu überwachen.
  - Nein: Wenn der Switch 802.1X-Authentifizierung-kompatible Geräte an demselben Port nicht unterstützt, sollten Sie den PC-Port deaktivieren, wenn die 802.1X-Authentifizierung aktiviert ist. Wenn Sie diesen Port nicht deaktivieren und versuchen, einen PC anzuschließen, verweigert der Switch den Netzwerkzugriff auf das Telefon und den PC.
- Sprach-VLAN konfigurieren: Da VLANs von 802.1X-Standard nicht berücksichtigt werden, sollten Sie diese Einstellung basierend auf der Switch-Unterstützung konfigurieren.
  - Aktiviert: Wenn Sie einen Switch verwenden, der die Authentifizierung in mehreren Domänen unterstützt, können Sie das Sprach-VLAN weiterhin verwenden.
  - Deaktiviert: Wenn der Switch die Authentifizierung in mehreren Domänen nicht unterstützt, deaktivieren Sie das Sprach-VLAN und weisen Sie den Port dem systemeigenen VLAN zu.

## 802.1X-Authentifizierung aktivieren

Sie können die 802.1X-Authentifizierung auf dem Telefon aktivieren. Wenn die 802.1X-Authentifizierung aktiviert ist, verwendet das Telefon die 802.1X-Authentifizierung, um den Netzwerkzugang anzufordern. Wenn die 802.1X-Authentifizierung deaktiviert ist, verwendet das Telefon CDP, um VLAN- und Netzwerkzugang zu erhalten. Sie können den Transaktionsstatus auch im Menü des Telefonbildschirms sehen.


### Prozedur

#### Schritt 1

Führen Sie eine der folgenden Aktionen aus, um die 802.1X-Authentifizierung zu aktivieren:

- Wählen Sie auf der Weboberfläche des Telefons **Sprache > System** aus und setzen Sie das Feld **802.1X-Authentifizierung** auf **Ja**. Klicken Sie anschließend auf **Alle Änderungen annehmen**.
- Geben Sie in der Konfigurationsdatei (cfg.xml) eine Zeichenfolge in folgendem Format ein:

```
<Enable_802.1X_Authentication ua="rw">Yes</Enable_802.1X_Authentication>
```


- Drücken Sie auf dem Telefon **Anwendungen**  > **Netzwerkkonfiguration** > **Ethernetkonfiguration** > **802.1X-Authentifizierung**. Setzen Sie anschließend das Feld **Geräteauthentifizierung** mit der **Auswahl**-Taste auf **Ein** und drücken Sie **Senden**.

### Schritt 2

(Optional) Wählen Sie **Transaktionsstatus** aus, um Folgendes anzuzeigen:

- **Transaktionsstatus**: Status der 802.1X-Authentifizierung anzeigen. Der Status kann folgendes sein
  - *Wird authentifiziert*: Zeigt an, dass der Authentifizierungsvorgang in Bearbeitung ist.
  - *Authentifiziert*: Zeigt an, dass das Telefon authentifiziert wurde.
  - *Deaktiviert*: Zeigt an, dass die 802.1X-Authentifizierung auf diesem Telefon deaktiviert wurde.
- **Protokoll**: Zeigt die EAP-Methode an, die für die 802.1X-Authentifizierung verwendet wird. Das Protokoll kann EAP-FAST oder EAP-TLS sein.

### Schritt 3

Drücken Sie  um das Menü zu verlassen.

## Proxyserver einrichten

Sie können das Telefon so konfigurieren, dass es einen Proxyserver verwendet, um die Sicherheit zu erhöhen. Ein Proxyserver fungiert als Firewall zwischen dem Telefon und dem Internet. Nach erfolgreicher Konfiguration wird das Telefon über den Proxyserver mit dem Internet verbunden, um das Telefon vor Cyber-Angriffen zu schützen.

Sie können einen Proxyserver einrichten, indem Sie entweder ein automatisches Konfigurationsskript verwenden oder den Hostserver (Host-Name oder IP-Adresse) und den Port des Proxyservers manuell konfigurieren.

Nach der Konfiguration gilt die HTTP-Proxyfunktion für alle Anwendungen, die das HTTP-Protokoll verwenden. Die Anwendungen umfassen Folgendes:

- GDS (Integration des Aktivierungscode)
- EDOS-Geräteaktivierung
- Onboarding für Webex Cloud (über EDOS und GDS)
- Zertifikatauthentifizierung
- Bereitstellung
- Firmware-Upgrade
- Telefonstatusbericht
- PRT-Upload
- XSI-Dienste
- Webex-Dienste

## Vorbereitungen

Greifen Sie auf die Webseite zur Telefonverwaltung zu. Siehe [Auf Weboberfläche des Telefons zugreifen, auf Seite 132](#).

## Prozedur

---

### Schritt 1

Wählen Sie **Sprache** > **System** aus.

### Schritt 2

Konfigurieren Sie im Abschnitt **HTTP-Proxyeinstellungen** den Parameter **Proxymodus** und andere entsprechend Ihrer Anforderung. Detaillierte Verfahren finden Sie in den folgenden Schritten.

### Schritt 3

Führen Sie einen der folgenden Schritte aus:

- Der **Proxymodus** lautet **Automatisch**:
  - Wenn **Automatische Erkennung verwenden (WPAD)** dem Wert **Ja** entspricht, ist keine weitere Aktion erforderlich. Das Telefon ruft anhand des WPAD-Protokolls (Web Proxy Auto-Discovery) automatisch eine PAC-Datei (Proxy Auto-Configuration) ab.
  - Wenn **Automatische Erkennung verwenden (WPAD)** auf **Nein** festgelegt ist, geben Sie eine gültige URL in **PAC-URL** ein.
- Der **Proxymodus** lautet **Manuell**:
  - Wenn **Proxyserver erfordert Authentifizierung** auf **Nein** festgelegt ist, geben Sie einen Proxyserver in **Proxyhost** und einen Proxyport in **Proxyport** ein.
  - Wenn **Proxyserver erfordert Authentifizierung** auf **Ja** festgelegt ist, geben Sie einen Proxyserver in **Proxyhost** und einen Proxyport in **Proxyport** ein. Geben Sie einen Benutzernamen in **Benutzername** und ein Kennwort in **Kennwort** ein.
- Falls der **Proxymodus** auf **Aus** festgelegt ist, ist die HTTP-Proxyfunktion auf dem Telefon deaktiviert.

Sie können die Parameter ebenfalls in der Konfigurationsdatei (cfg.xml) des Telefons konfigurieren. Zur Konfiguration der einzelnen Parameter siehe Syntax der Zeichenfolge in [Parameter für HTTP-Proxyeinstellungen, auf Seite 169](#).

### Schritt 4

Klicken Sie auf **Submit All Changes**.

---

## Parameter für HTTP-Proxyeinstellungen

In der folgenden Tabelle werden die Funktionen und die Verwendung der HTTP-Proxyparameter im Abschnitt **HTTP-Proxyeinstellungen** auf der Registerkarte **Sprache** > **System** auf der Telefon-Weboberfläche definiert. Außerdem wird die Syntax der Zeichenfolge definiert, die in der Telefon-Konfigurationsdatei mit dem XML-Code (cfg.xml) hinzugefügt wird, um einen Parameter zu konfigurieren.

Tabelle 15: Parameter für HTTP-Proxyeinstellungen

Parameter	Beschreibung und Standardwert
Proxymodus	<p>Gibt den vom Telefon verwendeten HTTP-Proxymodus an oder deaktiviert die HTTP-Proxyfunktion.</p> <ul style="list-style-type: none"> <li>• Auto <p>Das Telefon ruft automatisch eine PAC-Datei (Proxy Auto-Configuration) ab, um einen Proxyserver auszuwählen. In diesem Modus können Sie festlegen, ob das WPAD-Protokoll (Web Proxy Auto-Discovery) verwendet werden soll, um eine PAC-Datei abzurufen oder eine gültige URL der PAC-Datei manuell einzugeben.</p> <p>Weitere Informationen zu den Parametern finden Sie unter <a href="#">Automatische Erkennung verwenden (WPAD)</a> und <a href="#">PAC-URL</a>.</p> </li> <li>• Manuell <p>Sie müssen einen Server (Host-Name oder IP-Adresse) und einen Port eines Proxyservers manuell angeben.</p> <p>Weitere Informationen zu den Parametern finden Sie unter <a href="#">Proxyhost</a> und <a href="#">Proxyport</a>.</p> </li> <li>• Aus <p>Sie deaktivieren die HTTP-Proxyfunktion auf dem Telefon.</p> </li> </ul> <p>Führen Sie eine der folgenden Aktionen aus:</p> <ul style="list-style-type: none"> <li>• Geben Sie in der Konfigurationsdatei des Telefons eine Zeichenfolge mit XML (cfg.xml) in folgendem Format ein: <pre data-bbox="630 1178 1089 1203">&lt;Proxy_Mode ua="rw"&gt;Off&lt;/Proxy_Mode&gt;</pre> </li> <li>• Wählen Sie auf der Weboberfläche des Telefons einen Proxymodus aus, oder deaktivieren Sie die Funktion.</li> </ul> <p>Zulässige Werte: „Automatisch“, „Manuell“ und „Aus“</p> <p>Standardeinstellung: Aus</p>



Parameter	Beschreibung und Standardwert
Automatische Erkennung verwenden (WPAD)	<p>Legt fest, ob das Telefon das WPAD-Protokoll (Web Proxy Auto-Discovery) verwendet, um eine PAC-Datei abzurufen.</p> <p>Das WPAD-Protokoll verwendet DHCP oder DNS oder beide Netzwerkprotokolle, um automatisch eine PAC-Datei (Proxy Auto-Configuration) zu suchen. Die PAC-Datei wird verwendet, um einen Proxyserver für eine bestimmte URL auszuwählen. Diese Datei kann lokal oder in einem Netzwerk gehostet werden.</p> <ul style="list-style-type: none"> <li>Die Parameterkonfiguration wird wirksam, wenn der <b>Proxymodus</b> auf <b>Automatisch</b> festgelegt ist.</li> <li>Wenn Sie den Parameter auf <b>Nein</b> festlegen, müssen Sie eine PAC-URL angeben. Weitere Informationen zum Parameter finden Sie unter <a href="#">PAC-URL</a>.</li> </ul> <p>Führen Sie eine der folgenden Aktionen aus:</p> <ul style="list-style-type: none"> <li>Geben Sie in der Konfigurationsdatei des Telefons eine Zeichenfolge mit XML (cfg.xml) in folgendem Format ein: <pre>&lt;Use_Auto_Discovery__WPAD__ua="rw"&gt;Yes&lt;/Use_Auto_Discovery__WPAD__&gt;</pre> </li> <li>Wählen Sie auf der Weboberfläche des Telefons die Option „Ja“ oder „Nein“ aus.</li> </ul> <p>Zulässige Werte: Ja und Nein</p> <p>Standard: Ja</p>
PAC-URL	<p>URL einer PAC-Datei.</p> <p>Beispiel: <code>http://proxy.department.branch.example.com</code></p> <p>Nur TFTP, HTTP und HTTPS werden unterstützt.</p> <p>Wenn Sie den <b>Proxymodus</b> auf <b>Automatisch</b> und <b>Automatische Erkennung verwenden (WPAD)</b> auf <b>No</b> festlegen, müssen Sie diesen Parameter konfigurieren.</p> <p>Führen Sie eine der folgenden Aktionen aus:</p> <ul style="list-style-type: none"> <li>Geben Sie in der Konfigurationsdatei des Telefons eine Zeichenfolge mit XML (cfg.xml) in folgendem Format ein: <pre>&lt;PAC_URL ua="rw"&gt;http://proxy.department.branch.example.com/pac&lt;/PAC_URL&gt;</pre> </li> <li>Geben Sie auf der Weboberfläche des Telefons eine gültige URL ein, die zu einer PAC-Datei führt.</li> </ul> <p>Standard: leer</p>

Parameter	Beschreibung und Standardwert
Proxyhost	<p>IP-Adresse oder Host-Name des Proxyhostservers, worauf das Telefon zugreifen soll. Zum Beispiel:</p> <pre>proxy.example.com</pre> <p>Das Schema (<code>http://</code> oder <code>https://</code>) ist nicht erforderlich.</p> <p>Wenn Sie den <b>Proxymodus</b> auf <b>Manuell</b> festlegen, müssen Sie diesen Parameter konfigurieren.</p> <p>Führen Sie eine der folgenden Aktionen aus:</p> <ul style="list-style-type: none"> <li>• Geben Sie in der Konfigurationsdatei des Telefons eine Zeichenfolge mit XML (cfg.xml) in folgendem Format ein: <pre>&lt;Proxy_Host ua="rw"&gt;proxy.example.com&lt;/Proxy_Host&gt;</pre> </li> <li>• Geben Sie auf der Weboberfläche des Telefons eine IP-Adresse oder den Host-Namen des Proxyservers ein.</li> </ul> <p>Standard: leer</p>
Proxyport	<p>Portnummer des Proxyhostservers.</p> <p>Wenn Sie den <b>Proxymodus</b> auf <b>Manuell</b> festlegen, müssen Sie diesen Parameter konfigurieren.</p> <p>Führen Sie eine der folgenden Aktionen aus:</p> <ul style="list-style-type: none"> <li>• Geben Sie in der Konfigurationsdatei des Telefons eine Zeichenfolge mit XML (cfg.xml) in folgendem Format ein: <pre>&lt;Proxy_Port ua="rw"&gt;3128&lt;/Proxy_Port&gt;</pre> </li> <li>• Geben Sie auf der Weboberfläche des Telefons einen Serverport ein.</li> </ul> <p>Standard: 3128</p>


Parameter	Beschreibung und Standardwert
Proxyserver erfordert Authentifizierung	<p>Legt fest, ob der Benutzer die für den Proxyserver erforderlichen Anmeldeinformationen für die Authentifizierung (Benutzername und Kennwort) angeben muss. Dieser Parameter wird entsprechend dem tatsächlichen Verhalten des Proxyservers konfiguriert.</p> <p>Wenn Sie den Parameter auf <b>Ja</b> festlegen, müssen Sie den <b>Benutzernamen</b> und das <b>Kennwort</b> konfigurieren.</p> <p>Weitere Informationen zu den Parametern finden Sie unter <a href="#">Benutzername</a> und <a href="#">Kennwort</a>.</p> <p>Die Parameterkonfiguration wird wirksam, wenn der <b>Proxymodus</b> auf <b>Manuell</b> festgelegt ist.</p> <p>Führen Sie eine der folgenden Aktionen aus:</p> <ul style="list-style-type: none"> <li>• Geben Sie in der Konfigurationsdatei des Telefons eine Zeichenfolge mit XML (cfg.xml) in folgendem Format ein: <pre data-bbox="667 768 1295 821">&lt;Proxy_Server_Requires_Authentication ua="rw"&gt;No&lt;/Proxy_Server_Requires_Authentication&gt;</pre> </li> <li>• Legen Sie auf der Weboberfläche des Telefons dieses Feld nach Bedarf auf „Ja“ oder „Nein“ fest.</li> </ul> <p>Zulässige Werte: Ja und Nein Standard: Nein</p>
Benutzername	<p>Benutzername für einen authentifizierten Benutzer auf dem Proxyserver.</p> <p>Wenn <b>Proxymodus</b> auf <b>Manuell</b> und <b>Proxyserver erfordert Authentifizierung</b> auf <b>Ja</b> festgelegt ist, müssen Sie den Parameter konfigurieren.</p> <p>Führen Sie eine der folgenden Aktionen aus:</p> <ul style="list-style-type: none"> <li>• Geben Sie in der Konfigurationsdatei des Telefons eine Zeichenfolge mit XML (cfg.xml) in folgendem Format ein: <pre data-bbox="667 1293 1284 1325">&lt;Proxy_Username ua="rw"&gt;Example&lt;/Proxy_Username&gt;</pre> </li> <li>• Geben Sie auf der Weboberfläche des Telefons den Benutzernamen ein.</li> </ul> <p>Standard: leer</p>

Parameter	Beschreibung und Standardwert
Kennwort	<p>Kennwort des angegebenen Benutzernamens für die Proxyauthentifizierung.</p> <p>Wenn <b>Proxymodus</b> auf <b>Manuell</b> und <b>Proxyserver erfordert Authentifizierung</b> auf <b>Ja</b> festgelegt ist, müssen Sie den Parameter konfigurieren.</p> <p>Führen Sie eine der folgenden Aktionen aus:</p> <ul style="list-style-type: none"> <li>Geben Sie in der Konfigurationsdatei des Telefons eine Zeichenfolge mit XML (cfg.xml) in folgendem Format ein: <pre>&lt;Proxy_Password ua="rw"&gt;Example&lt;/Proxy_Password&gt;</pre> </li> <li>Geben Sie auf der Weboberfläche des Telefons ein gültiges Kennwort für die Proxyauthentifizierung des Benutzers ein.</li> </ul> <p>Standard: leer</p>


## VPN-Verbindung über das Telefon einrichten

Sie können die VPN-Verbindung über das Telefon einrichten und aktivieren.

### Prozedur

- 
- Schritt 1** Drücken Sie **Anwendungen** .
- Schritt 2** Wählen Sie **Netzwerkconfiguration > VPN-Einstellungen** aus.
- Schritt 3** Geben Sie die IP-Adresse oder den FQDN eines VPN-Servers in **VPN-Server** ein.
- Schritt 4** Geben Sie die Benutzeranmeldeinformationen in **Benutzername** und **Kennwort** ein.
- Schritt 5** (optional) Geben Sie bei Bedarf den Namen einer Tunnelgruppe in die **Tunnelgruppe** ein.
- Wenn das Feld leer ist, bedeutet dies, dass für diese VPN-Verbindung keine Tunnelgruppe verwendet wird.
- Schritt 6** Markieren Sie **Beim Booten mit VPN verbinden** und drücken Sie die Taste **Auswahl** des Navigationsrads, um **Ein** auszuwählen.
- Schritt 7** Drücken Sie **Festleg**, um die Einstellungen zu speichern.
- Derzeit sind die VPN-Einstellungen abgeschlossen. Sie können das Telefon manuell neu starten, um die automatische Verbindung mit dem VPN-Server auszulösen. Wenn Sie die VPN-Verbindung sofort aktivieren möchten, fahren Sie mit dem nächsten Schritt fort.
- Schritt 8** Markieren Sie **VPN-Verbindung aktivieren**, wählen Sie **Ein** aus, um die VPN-Verbindung zu aktivieren.
- Hinweis** Nachdem Sie **VPN-Verbindung aktivieren** auf **Ein** festgelegt haben, versucht das Telefon sofort, die Verbindung mit dem VPN-Server herzustellen. Während des Prozesses wird das Telefon automatisch neu gestartet.

Die VPN-Verbindung dauert etwa eine Minute.

Nach dem Neustart des Telefons zeigt das VPN-Verbindungssymbol  in der oberen rechten Ecke des Telefonbildschirms an, dass die VPN-Verbindung besteht.


Wenn die VPN-Verbindung fehlschlägt, bleibt der Wert von **VPN-Verbindung aktivieren** **Aus**.

**Schritt 9**

(optional) Die Details der VPN-Verbindung anzeigen. Zum Beispiel den aktuellen VPN-Verbindungsstatus und die VPN-IP-Adresse. Weitere Informationen finden Sie in [Anzeigen des VPN-Status, auf Seite 175](#).

**Schritt 10**

(optional) Sie können die VPN-Verbindung vom Telefon aus deaktivieren.

- a) Drücken Sie **Anwendungen** .
- b) Wählen Sie **Netzwerkconfiguration > VPN-Einstellungen** aus.
- c) Markieren Sie **Beim Booten mit VPN verbinden**, und wählen Sie **Aus** aus.
- d) Markieren Sie **VPN-Verbindung aktivieren**, wählen Sie **Aus** aus, um die VPN-Verbindung zu deaktivieren. Dies führt zu einem sofortigen Neustart des Telefons.

## Anzeigen des VPN-Status

Sie können die Details der VPN-Verbindung überprüfen. Zum Beispiel den aktuellen VPN-Status und die VPN-IP-Adresse Ihres Telefons.

Sie können den Status auch auf der Webseite des Telefons anzeigen, indem Sie **Info > Status > VPN-Status** auswählen.

### Prozedur

**Schritt 1**

Drücken Sie **Anwendungen** .

**Schritt 2**

Wählen Sie **Status > VPN-Status** aus.

Sie können folgende Informationen anzeigen:

- **VPN-Verbindung:** Gibt an, ob das Telefon mit dem VPN-Server verbunden wird. Der Status kann entweder *Verbunden* oder *Getrennt sein*.
- **VPN-IP-Adresse:** VPN-IP-Adresse, die vom VPN-Server zugewiesen wurde.
- **VPN-Subnetzmaske:** VPN-Subnetzmaske, die vom VPN-Server zugewiesen wurde.
- **Gesendete Bytes:** Gesamtbyte, die das Telefon über den VPN-Server an das Netzwerk gesendet hat.
- **Empfangene Bytes:** Gesamtbyte, die das Telefon vom Netzwerk über den VPN-Server empfangen hat.

## VPN-Verbindung über die Telefon-Webseite einrichten

Sie können eine VPN-Verbindung über die Webseite des Telefons einrichten.

### Vorbereitungen

Greifen Sie auf die Webseite zur Telefonverwaltung zu. Siehe [Auf Weboberfläche des Telefons zugreifen, auf Seite 132](#).

**Prozedur**

- 
- Schritt 1** Wählen Sie **Sprache > System** aus.
- Schritt 2** Konfigurieren Sie im Abschnitt **VPN-Einstellungen** die in Tabelle [Parameter für VPN-Einstellungen, auf Seite 176](#) festgelegten Parameter.
- Schritt 3** Klicken Sie auf **Alle Änderungen übernehmen**, um Ihre Änderungen zu speichern.
- Die Änderungen werden nicht sofort wirksam. Sie müssen das Telefon manuell neu starten oder die VPN-Verbindung vom Telefon aus aktivieren, um die VPN-Verbindung auszulösen.
- Sie können die Parameter auch in der Konfigurationsdatei des Telefons mit XML-Code (cfg.xml) konfigurieren. Zur Konfiguration der einzelnen Parameter siehe Syntax der Zeichenfolge in Tabelle [Parameter für VPN-Einstellungen, auf Seite 176](#).
- Schritt 4** (optional) Nachdem das Telefon erfolgreich neu gestartet wurde, können Sie den Status und weitere Details der VPN-Verbindung im Abschnitt **VPN Status** in **Info > Status** anzeigen.
- Schritt 5** (optional) Wenn Sie die VPN-Verbindung deaktivieren möchten, legen Sie den Parameter **Beim Booten verbinden** auf **Nein** fest, und starten sie das Telefon anschließend manuell neu. Weitere Informationen finden Sie in [Telefon über die Webseite des Telefons neu starten, auf Seite 605](#).
- 

## Parameter für VPN-Einstellungen

In der folgenden Tabelle werden die Funktionen und die Verwendung des Parameters für die VPN-Verbindung im Abschnitt **VPN-Einstellungen** auf der Registerkarte **Sprache > System** auf der Weboberfläche des Telefons definiert. Außerdem wird die Syntax der Zeichenfolge definiert, die in der Telefon-Konfigurationsdatei mit dem XML-Code (cfg.xml) hinzugefügt wird, um einen Parameter zu konfigurieren.

*Tabelle 16: Parameter für VPN-Einstellungen*

Parameter	Beschreibung und Standardwert
VPN-Server	<p>IP-Adresse oder FQDN des VPN-Servers, worauf das Telefon zugreifen soll. Zum Beispiel:</p> <p>100.101.1.218 oder vpn_server.example.com</p> <p>Führen Sie eine der folgenden Aktionen aus:</p> <ul style="list-style-type: none"> <li>Geben Sie in der Konfigurationsdatei des Telefons eine Zeichenfolge mit XML (cfg.xml) in folgendem Format ein: <pre>&lt;VPN_Server ua="rw"&gt;&lt;Server IP or FQDN&gt;&lt;/VPN_Server&gt;</pre> </li> <li>Geben Sie auf der Weboberfläche des Telefons eine IP-Adresse oder den FQDN des VPN-Servers ein.</li> </ul> <p>Standard: leer</p>

Parameter	Beschreibung und Standardwert
VPN-Benutzername	<p>Benutzername für einen authentifizierten Benutzer auf dem VPN-Server.</p> <p>Führen Sie eine der folgenden Aktionen aus:</p> <ul style="list-style-type: none"> <li>Geben Sie in der Konfigurationsdatei des Telefons eine Zeichenfolge mit XML (cfg.xml) in folgendem Format ein: <pre>&lt;VPN_User_Name ua="rw"&gt;Example&lt;/VPN_User_Name&gt;</pre> </li> <li>Geben Sie auf der Weboberfläche des Telefons den Benutzernamen ein.</li> </ul> <p>Standard: leer</p>
VPN-Kennwort	<p>Das Kennwort des angegebenen Benutzernamens für den Zugriff auf den VPN-Server.</p> <p>Führen Sie eine der folgenden Aktionen aus:</p> <ul style="list-style-type: none"> <li>Geben Sie in der Konfigurationsdatei des Telefons eine Zeichenfolge mit XML (cfg.xml) in folgendem Format ein: <pre>&lt;VPN_Password ua="rw"&gt;Example&lt;/VPN_Password&gt;</pre> </li> <li>Geben Sie auf der Weboberfläche des Telefons das Kennwort ein.</li> </ul> <p>Standard: leer</p>
VPN-Tunnelgruppe	<p>Die dem VPN-Benutzer zugewiesene Tunnelgruppe.</p> <p>Die Tunnelgruppe wird verwendet, um die Gruppenrichtlinie für die VPN-Verbindung zu identifizieren.</p> <p>Führen Sie eine der folgenden Aktionen aus:</p> <ul style="list-style-type: none"> <li>Geben Sie in der Konfigurationsdatei des Telefons eine Zeichenfolge mit XML (cfg.xml) in folgendem Format ein: <pre>&lt;VPN_Tunnel_Group ua="rw"&gt;Example&lt;/VPN_Tunnel_Group&gt;</pre> </li> <li>Geben Sie auf der Weboberfläche des Telefons den Namen der Tunnelgruppe ein.</li> </ul> <p>Standard: leer</p>
Beim Booten verbinden	<p>Aktiviert oder deaktiviert die automatische Verbindung mit dem VPN-Server, nachdem das Telefon neu gestartet wurde.</p> <p>Führen Sie eine der folgenden Aktionen aus:</p> <ul style="list-style-type: none"> <li>Geben Sie in der Konfigurationsdatei des Telefons eine Zeichenfolge mit XML (cfg.xml) in folgendem Format ein: <pre>&lt;Connect_on_Bootup ua="rw"&gt;No&lt;/Connect_on_Bootup&gt;</pre> </li> <li>Legen Sie auf der Weboberfläche des Telefons dieses Feld nach Bedarf auf „Ja“ oder „Nein“ fest.</li> </ul> <p>Zulässige Werte: Ja und Nein</p> <p>Standard: Nein</p>

## Übersicht über die Cisco Produktsicherheit

Dieses Produkt enthält Verschlüsselungsfunktionen und unterliegt den geltenden Gesetzen in den USA oder des jeweiligen Landes bezüglich Import, Export, Weitergabe und Nutzung des Produkts. Die Bereitstellung von Verschlüsselungsprodukten durch Cisco gewährt Dritten nicht das Recht, die Verschlüsselungsfunktionen zu importieren, zu exportieren, weiterzugeben oder zu nutzen. Importeure, Exporteure, Vertriebshändler und Benutzer sind für die Einhaltung aller jeweils geltenden Gesetze verantwortlich. Durch die Verwendung dieses Produkts erklären Sie, alle geltenden Gesetze und Vorschriften einzuhalten. Wenn Sie die geltenden Gesetze nicht einhalten können, müssen Sie das Produkt umgehend zurückgeben.

Weitere Angaben zu den Exportvorschriften der USA finden Sie unter <https://www.bis.doc.gov/policiesandregulations/ear/index.htm>.





## KAPITEL 10

# Telefonfunktionen und Konfiguration

- Übersicht über Telefonfunktionen und Konfiguration, auf Seite 180
- Benutzersupport für Cisco IP-Telefon, auf Seite 181
- Telefoniefunktionen, auf Seite 181
- Funktionstasten und Softkeys, auf Seite 192
- Benutzer ermöglichen, Funktionen für Leitungstasten zu konfigurieren, auf Seite 194
- Kurzwahl über eine Leitungstaste konfigurieren, auf Seite 197
- Zuweisen einer Kurzwahlnummer, auf Seite 198
- Parameter für DTMF-Wartezeit und -Pause, auf Seite 199
- Telefonkonfiguration zum Mithören anderer Telefone, auf Seite 200
- Aktivieren der Konferenztaete mit einem Sternkürzel, auf Seite 206
- Aktivieren der Wählhilfe, auf Seite 208
- Konfigurieren der alphanumerischen Wahl, auf Seite 208
- Anruf parken, auf Seite 209
- Optionalen Netzwerkkonfiguration festlegen, on page 212
- XML-Dienste, auf Seite 218
- Gemeinsam genutzte Leitungen, auf Seite 225
- Einer Durchwahl einen Klingelton zuordnen, auf Seite 229
- Aktivieren von Hotelling auf einem Telefon, auf Seite 233
- Flexible Plätze auf einem Telefon aktivieren, auf Seite 234
- Extension Mobility auf einem Telefon aktivieren, auf Seite 234
- Benutzerkennwort festlegen, auf Seite 235
- Herunterladen der Protokolle des Problemberichtstools, auf Seite 236
- Fehlerberichtstool konfigurieren, auf Seite 236
- Über den Server konfiguriertes Paging, auf Seite 241
- Konfigurieren der Paging-Gruppe (Multicast-Paging), auf Seite 241
- Konfigurieren eines Telefons für die automatische Annahme von Paging-Signalen, auf Seite 245
- Verwalten von Telefonen mit TR-069, auf Seite 246
- Anzeigen des TR-069-Status, auf Seite 246
- Elektronischen Gabelschalter aktivieren, auf Seite 252
- Eine sichere Durchwahl einrichten, auf Seite 253
- SIP-Transport konfigurieren, auf Seite 254
- Nicht-Proxy SIP-Nachrichten auf einem Telefon blockieren, auf Seite 255
- Privatfunktion-Header konfigurieren, auf Seite 255

- P-Early-Media-Unterstützung, auf Seite 256
- Peer-Firmware-Freigabe aktivieren, auf Seite 257
- Profilauthentifizierungstyp angeben, auf Seite 259
- Authentifizierungsanforderungen für den Zugriff auf die Telefonmenüs steuern , auf Seite 260
- Eingehende Anrufe mit dem Ignorieren-Softkey stummschalten, auf Seite 262
- Aktiven Anruf von einem Telefon an andere Telefone (Standorte) weiterleiten, auf Seite 263
- Die Funktion „Anrufer-ID blockieren“ mit dem Telefon und dem BroadWorks XSI-Server synchronisieren, auf Seite 266
- Anzeige der BroadWorks XSI-Anrufprotokolle für eine Leitung aktivieren , auf Seite 267
- Funktionstasten-Synchronisierung aktivieren, auf Seite 272
- Statussynchronisierung von Ruhefunktion und Rufumleitung, auf Seite 273
- Synchronisierung von Ablehnen anonymer Anrufe über den XSI-Dienst aktivieren, auf Seite 276
- Synchronisierung von wartenden Anrufen über den XSI-Dienst aktivieren, auf Seite 278
- Führungskräfte und Assistenten, auf Seite 281
- Prioritäten für Sprach- und Videodaten konfigurieren, auf Seite 288
- Berichte zur End-of-Call-Anrufstatistik in SIP-Nachrichten aktivieren, auf Seite 290
- SIP-Sitzungs-ID, auf Seite 294
- Wählen Sie Verhalten der LED-Leitungstaste, auf Seite 296
- Telefon für Remote-SDK einrichten, auf Seite 301
- Funktion Sprachwiedergabe, auf Seite 303
- Menüelement auf dem Telefonbildschirm ausblenden, auf Seite 307
- Nummer des Anrufers anstelle von „Nicht aufgelöster Anrufername“ anzeigen, auf Seite 313
- Menüverknüpfung zu einer Leitungstaste hinzufügen, auf Seite 314
- Zuordnung von Menüverknüpfungen zu PLK und PSK, auf Seite 315
- Erweiterte Funktionen zu einer Leitungstaste hinzufügen, auf Seite 318
- Konfigurierbare Funktionen auf Leitungstasten, auf Seite 319
- Menüverknüpfung zu einem programmierbaren Softkey hinzufügen, auf Seite 324
- LDAP Unified Search aktivieren, auf Seite 326
- Leitungstaste abschalten, auf Seite 327

## Übersicht über Telefonfunktionen und Konfiguration

Nachdem Sie Cisco IP-Telefone in Ihrem Netzwerk installiert haben, deren Netzwerkeinstellungen konfiguriert und sie dem Anrufsteuerungssystem eines Drittanbieters hinzugefügt haben, müssen Sie mit diesem System die Telefoniefunktionen konfigurieren, (optional) Telefonvorlagen bearbeiten, Services einrichten und Benutzer zuweisen.

Über die Anrufsteuerung eines Drittanbieters können Sie weitere Einstellungen für das Cisco IP-Telefon bearbeiten. Mit dieser webbasierten Anwendung können Sie Kriterien für Telefonregistrierung und Anrufschräume festlegen, Unternehmensverzeichnisse und -dienste konfigurieren, Telefontastenvorlagen ändern und weitere Aufgaben ausführen.

# Benutzersupport für Cisco IP-Telefon

Wenn Sie ein Systemadministrator sind, sind Sie wahrscheinlich die primäre Informationsquelle für die Benutzer von Cisco IP-Telefonen in Ihrem Netzwerk bzw. Unternehmen. Es ist wichtig, dass die Benutzer aktuelle und ausführliche Informationen erhalten.

Um einige der Funktionen des Cisco IP-Telefon (einschließlich Optionen für Services und Sprachnachrichtensystem) zu verwenden, benötigen die Benutzer weitere Informationen von Ihnen oder Ihrem Netzwerkteam oder müssen sich an Sie wenden können, um Hilfestellung zu erhalten. Stellen Sie sicher, dass die Benutzer die Namen und Kontaktinformationen der Personen erhalten, an die sie sich für Hilfe wenden können.

Wir empfehlen, eine Webseite auf Ihrer internen Support-Website zu erstellen, die wichtige Informationen über Cisco IP-Telefone für die Benutzer enthält.

Die Webseite sollte die folgenden Informationen enthalten:

- Benutzerhandbücher für alle Cisco IP-Telefon-Modelle, die Sie unterstützen
- Informationen über den Zugriff auf das Cisco Unified Communications Benutzerportal
- Eine Liste der unterstützten Funktionen
- Benutzerhandbuch oder Kurzanleitung für Ihr Sprachspeichersystem

## Telefoniefunktionen

Nachdem Sie Cisco IP-Telefone zum Anrufsteuerungssystem eines Drittanbieters hinzugefügt haben, können Sie Funktionen zu den Telefonen hinzufügen. In der folgenden Tabelle sind die unterstützten Telefonfunktionen aufgelistet, von denen viele mit dem Anrufsteuerungssystem eines Drittanbieters konfiguriert werden können.



**Hinweis** Das Drittanbieter-Anrufsteuerungssystem stellt außerdem mehrere Dienstparameter bereit, die Sie zum Konfigurieren der verschiedenen Telefonfunktionen verwenden können.

Funktion	Beschreibung und weitere Informationen
Unterstützung der AES 256-Verschlüsselung für Telefone	Verbessert die Sicherheit, da TLS 1.2 und andere Schlüssel unterstützt werden.
Alphanumerisches Wählen	Ermöglicht es Benutzern, einen Anruf mit alphanumerischen Zeichen durchzuführen. Sie können die folgenden Zeichen für die alphanumerische Wahl verwenden: a-z, A-Z, 0-9, -, _, . und +.
Beliebige Anrufübernahme	Ermöglicht dem Benutzer, einen Anruf auf einer beliebigen Leitung in seiner Anrufübernahmegruppe anzunehmen, unabhängig davon, wie der Anruf an das Telefon geleitet wurde.

Funktion	Beschreibung und weitere Informationen
Unterstütztes gezieltes Parken	Ermöglicht dem Benutzer, einen Anruf zu parken, indem er eine Taste drückt. Administratoren müssen eine BLF-Taste für das unterstützte direkte Parken von Anrufen konfigurieren. Wenn der Benutzer eine inaktive BLF-Taste für einen aktiven Anruf drückt, wird der Anruf unter der Nummer geparkt, die der Taste für das unterstützte direkte Parken zugewiesen ist.
Audioeinstellungen	Konfiguriert die Audioeinstellungen für den Lautsprecher, den Hörer und die Headsets, die mit dem Telefon verbunden sind.
Automatische Anrufannahme	Verbindet eingehende Anrufe automatisch nach einem oder zwei Ruftönen. Die automatische Anrufannahme funktioniert mit dem Lautsprecher oder dem Headset.
Blinde Übergabe	Übergabe ohne Rückfrage: Zwei bestehende Anrufe (Anruf wird gehalten oder ist verbunden) werden zu einem Anruf zusammengeführt, und der Initiator der Funktion wird aus dem Anruf entfernt. Die Übergabe ohne Rückfrage löst keinen Anruf mit Rückfrage aus und stellt den aktiven Anruf nicht in die Warteschleife.  Einige JTAPI-/TAPI-Anwendungen sind nicht mit der Implementierung der Funktion für das Zusammenführen und die Übergabe ohne Rückfrage auf dem Cisco IP-Telefon kompatibel. Daher müssen Sie möglicherweise die Richtlinie für das Zusammenführen und die Übergabe ohne Rückfrage konfigurieren, um das Zusammenführen und die Übergabe ohne Rückfrage auf derselben Leitung oder u. U. über Leitungen hinweg zu deaktivieren.
Besetztlampenfeld (BLF)	Ermöglicht es Benutzern, den Anrufstatus einer Verzeichnisnummer zu überwachen.
Besetztlampenfeld (BLF) mit Annahme	Ermöglicht es Benutzern, eingehende Anrufe auf der Verzeichnisnummer, die über das Besetztlampenfeld überwacht wird, zu übernehmen.
Rückruf	Gibt ein akustisches und visuelles Signal auf dem Telefon aus, wenn ein besetzter oder nicht verfügbarer Teilnehmer verfügbar wird.
Einschränkungen für die Anrufanzeige	Legt die Informationen fest, die für anrufende oder verbundene Leitungen angezeigt werden, abhängig von den Teilnehmern. Die Verwendung von RPID- und PAID-Anrufer-IDs wird unterstützt.
Rufumleitung	Ermöglicht den Benutzern, eingehende Anrufe an eine andere Nummer umzuleiten. Die Dienste für die Rufumleitung umfassen Rufumleitung, Rufumleitung bei Besetzt und Rufumleitung bei Nichtantwort.
Weiterleitungsziel überschreiben	Ermöglicht Ihnen, CFA (Call Forward All) zu überschreiben, wenn das CFA-Ziel den CFA-Initiator anruft. Diese Funktion ermöglicht dem CFA-Ziel den CFA-Initiator für wichtige Anrufe zu erreichen. Die Überschreibung funktioniert unabhängig davon, ob die CFA-Zielnummer intern oder extern ist.
Benachrichtigung für Rufumleitung	Ermöglicht Ihnen, die Informationen zu konfigurieren, die der Benutzer sieht, wenn er einen weitergeleiteten Anruf erhält.

Funktion	Beschreibung und weitere Informationen
Anrufverlauf für gemeinsam genutzte Leitung	<p>Ermöglicht Ihnen, die Aktivitäten auf der gemeinsam genutzten Leitung im Anrufverlauf anzuzeigen. Diese Funktion:</p> <ul style="list-style-type: none"> <li>• Protokolliert Anrufe in Abwesenheit auf der gemeinsam genutzten Leitung.</li> <li>• Protokolliert alle auf der gemeinsam genutzten Leitung angenommenen und getätigten Anrufe.</li> </ul>
Anruf parken	Ermöglicht den Benutzern, einen Anruf zu parken (vorübergehend zu speichern) und den Anruf auf einem anderen Telefon heranzuholen.
Anrufübernahme	<p>Ermöglicht dem Benutzer, einen Anruf, der auf einem anderen Telefon in seiner Anrufübernahmegruppe eingeht, an sein Telefon umzuleiten.</p> <p>Sie können akustische und visuelle Signale für die primäre Leitung auf dem Telefon konfigurieren. Diese Benachrichtigung teilt dem Benutzer mit, dass ein Anruf in seiner Übernahmegruppe eingeht.</p>
Anklopfen	Zeigt einen Anruf an, der eingeht, während ein anderer Anruf aktiv ist. Auf dem Telefon werden Informationen zum eingehenden Anruf angezeigt.
Anrufer-ID	Die Anrufer-ID, beispielsweise eine Telefonnummer, ein Name oder eine Beschreibung, werden auf dem Telefondisplay angezeigt.
Blockierung der Anrufer-ID	Ermöglicht einem Benutzer seine Telefonnummer oder seinen Namen auf Telefonen zu blockieren, auf denen die Anrufer-ID aktiviert ist.
Rufnummernnormalisierung	Die Rufnummernnormalisierung zeigt Anrufe mit einer wählbaren Nummer an. Escapecodes werden zur Nummer hinzugefügt, damit der Benutzer den Anrufer einfach erneut anrufen kann. Die wählbare Nummer kann im Anrufverlauf oder im persönlichen Adressbuch gespeichert werden.
Cisco Anschlussmobilität	<p>Ermöglicht den Benutzern, auf einem freigegebenen Cisco IP-Telefon auf ihre Cisco IP-Telefonkonfiguration, beispielsweise die Leitungsdarstellung, Services und Kurzwahlen, zuzugreifen, indem sie sich am Service Cisco Anschlussmobilität anmelden.</p> <p>Die Cisco Anschlussmobilität ist hilfreich, wenn die Benutzer an verschiedenen Standorten des Unternehmens arbeiten oder sich einen Arbeitsplatz mit Kollegen teilen.</p>
Cisco Extension Mobility Cross Cluster (EMCC)	<p>Ermöglicht einem Benutzer, der in einem Cluster konfiguriert ist, sich an einem Cisco IP-Telefon in einem anderen Cluster anzumelden. Die Benutzer in einem Heimcluster melden sich an einem Cisco IP-Telefon in einem Besuchercluster an.</p> <p><b>Hinweis</b> Konfigurieren Sie die Cisco Anschlussmobilität auf Cisco IP-Telefons, bevor Sie EMCC konfigurieren.</p>
Cisco Unified Video Advantage (CUVA)	<p>Ermöglicht dem Benutzer Videoanrufe über sein Cisco IP-Telefon, seinen PC und eine externe Videokamera.</p> <p><b>Hinweis</b> Konfigurieren Sie den Parameter Videofunktionen im produktspezifischen Konfigurationsbereich in der Telefonkonfiguration.</p> <p>Siehe Dokumentation zu Cisco Unified Video Advantage.</p>

Funktion	Beschreibung und weitere Informationen
Cisco WebDialer	Ermöglicht dem Benutzer, Anrufe über Web- und Desktop-Anwendungen zu tätigen.
Klassischer Klingelton	Unterstützt Schmalband- und Breitband-Ruftöne. Diese Funktion vereinheitlicht die verfügbaren Ruftöne mit denen anderer Cisco IP-Telefons.
Client-Matter-Code (CMC)	Ermöglicht dem Benutzer, anzugeben, dass sich ein Anruf auf einen bestimmten CMC bezieht.
Konferenz	<p>Ermöglicht dem Benutzer, gleichzeitig mit mehreren Teilnehmern zu sprechen, indem er jeden Teilnehmer separat anruft.</p> <p>Ermöglicht einem Teilnehmer in einer Standardkonferenz (Ad-hoc) andere Teilnehmer hinzuzufügen oder zu entfernen sowie zwei Standardkonferenzen auf einer Leitung zusammenzuführen.</p> <p><b>Hinweis</b> Teilen Sie den Benutzern mit, ob diese Funktionen aktiviert sind.</p>
Konfigurierbarer RTP/sRTP-Portbereich	<p>Bietet einen konfigurierbaren Portbereich (Port Min. bis Port Max.) für Echtzeit-Transportprotokoll (RTP) und sicheres Echtzeit-Transportprotokoll (sRTP).</p> <p>Der Wertebereich für Port min. und Port max. ist 2048 bis 49151.</p> <p>Der Standard-RTP- und sRTP-Portbereich ist 16384 bis 16482.</p> <p><b>Hinweis</b> Wenn der Wertebereich (Port max. bis Port min.) kleiner als 16 ist oder Sie einen falschen Portbereich verwenden, wird stattdessen der Portbereich (16382 bis 32766) verwendet.</p> <p>Sie konfigurieren den RTP- und sRTP-Portbereich im SIP-Profil.</p>
Kontaktverwaltung im persönlichen Adressbuch von BroadSoft auf dem Telefon	<p>Bietet dem Benutzer die Möglichkeit, im persönlichen Adressbuch von BroadSoft Einträge hinzuzufügen, zu bearbeiten und zu löschen. Ermöglicht dem Benutzer, Kontakte aus letzten Anrufen oder beliebigen Verzeichnistypen hinzuzufügen (sofern aktiviert).</p> <p>Außerdem kann der Administrator das persönliche BroadSoft-Adressbuch als Zielverzeichnis für das Speichern von neuen Kontakten festlegen.</p>
CTI-Anwendungen	Ein CTI-Routenpunkt (Computer Telephony Integration) kann ein virtuelles Gerät für die anwendungsgesteuerte Umleitung zuordnen, das mehrere Anrufe gleichzeitig empfangen kann.
Vom Gerät aufgerufene Aufzeichnung	<p>Ermöglicht den Benutzern, ihre Anrufe über einen Softkey aufzuzeichnen.</p> <p>Administratoren können Anrufe weiterhin über die CTI-Benutzeroberfläche aufzeichnen.</p>
Gezieltes Parken	<p>Ermöglicht einem Benutzer, einen aktiven Anruf an eine für das gezielte Parken verfügbare Nummer zu übergeben. Eine BLF-Taste für das gezielte Parken zeigt an, ob eine Nummer für das gezielte Parken besetzt ist und ermöglicht den Kurzwahlzugriff auf diese Nummer.</p> <p><b>Hinweis</b> Wenn Sie das gezielte Parken implementieren, konfigurieren Sie keinen Softkey. Dies verhindert, dass die Benutzer die zwei Funktionen für das Parken von Anrufen verwechseln.</p>

Funktion	Beschreibung und weitere Informationen
Gezielte Anrufübernahme	Ermöglicht es dem Benutzer, einen eingehenden Anruf auf einer Verzeichnisnummer direkt anzunehmen, indem er den Softkey „GrÜbern.“ drückt und die Verzeichnisnummer des Geräts, von dem der Anruf kommt, eingibt.
Umleiten	Ermöglicht dem Benutzer, einen eingehenden, verbundenen oder gehaltenen Anruf an ein Voicemail-System zu übergeben. Nachdem ein Anruf umgeleitet wurde, ist die Leitung für das Tätigen oder Annehmen neuer Anrufe verfügbar.
Bitte nicht stören (DND)	Wenn die Ruhefunktion eingeschaltet ist, werden während eines klingelnden Anrufs entweder keine Ruftöne oder weder Ruftöne noch visuelle Hinweise ausgegeben.
Anzeige von Ruhefunktion und Rufumleitung auf nicht ausgewählter Leitungstaste	Zeigt die Symbole für Ruhefunktion und Rufumleitung neben der Leitungstastenbezeichnung an. Die Leitungstaste sollte mit der Funktionstasten-Synchronisierung aktiviert werden. Die Leitungstaste sollte auch mit Ruhefunktion oder Rufumleitung aktiviert werden.
Notrufe	Ermöglicht den Benutzern, Notrufe zu tätigen. Die Notfalldienste erhalten den Standort des Telefons und eine Rückrufnummer, falls der Notruf unerwartet getrennt wird.
EnergyWise	Ermöglicht, dass das IP-Telefon zu festgelegten Zeitpunkten aus- und eingeschaltet wird, um Energie zu sparen.
Erweiterte Secure Extension Mobility Cross Cluster (EMCC)	Verbessert die EMCC-Funktion, indem die Netzwerk- und Sicherheitskonfiguration auf dem angemeldeten Telefon beibehalten wird. Die Sicherheitsrichtlinien werden eingehalten, die Netzwerkbandbreite wird aufrechterhalten und Netzwerkfehler im VC (Visiting Cluster) werden vermieden.
„Größe sicher“ und „Funktion sicher“ für die Anschlussmobilität	Mit „Funktion sicher“ kann das Telefon jede Telefontastenvorlage mit der gleichen Leitungstastenzahl verwenden, die das Telefonmodell unterstützt.  „Größe sicher“ ermöglicht dem Telefon jede Telefontastenvorlage zu verwenden, die im System konfiguriert ist.
Assistenz der Geschäftsleitung	Gibt eine gemeinsame Anrufsteuerung für Führungskräfte und deren Assistenten an.
Verbesserungen in den Einstellungen für Assistenz der Geschäftsleitung	Ermöglicht das Ein- bzw. Ausblenden des Menüelements <b>Anruffilter</b> auf dem Telefon für Benutzer mit Assistentenrolle.  Ermöglicht der Führungskraft, die Kriterien für die Anruffilterung festzulegen und die zugehörigen Assistenten anzuzeigen.  Ermöglicht dem Assistenten, die zugehörigen Führungskräfte anzuzeigen und zu entscheiden, sich bei einem Führungskräfte-Pool als Assistent an- bzw. abzumelden. Ermöglicht dem Assistenten, Anrufumleitung und Anruffilterung zu aktivieren oder zu deaktivieren.
Erzwungener Autorisierungscode	Steuert die Typen der Anrufe, die bestimmte Benutzer tätigen können.
Funktionsaktivierungscode	Ermöglicht einem Benutzer, den Dienst „Call Forward All“ (Rufumleitung Alle Anrufe) zu aktivieren, zu deaktivieren oder zu konfigurieren.
Steuerung des Headset-Eigenechos	Ermöglicht einem Verwalter, die Eigenecho-Lautstärke eines kabelgebundenen Headsets einzustellen.

Funktion	Beschreibung und weitere Informationen
Gruppenanruf übernehmen	Ermöglicht dem Benutzer, einen Anruf anzunehmen, der für eine Verzeichnisnummer in einer anderen Gruppe eingeht.
Halten-Status	Ermöglicht Telefonen mit einer gemeinsam genutzten Leitung, lokale Leitungen und Remote-Leitungen, die einen Anruf halten, zu unterscheiden.
Halten/Fortsetzen	<p>Ermöglicht dem Benutzer, einen Anruf vom aktiven Status in den gehaltenen Status zu wechseln.</p> <ul style="list-style-type: none"> <li>• Es sind keine Konfigurationen erforderlich, außer wenn Sie die Warteschleifenmusik aktivieren möchten. Siehe „Warteschleifenmusik“ in dieser Tabelle.</li> <li>• Siehe „Halten zurücksetzen“ in dieser Tabelle.</li> </ul>
HTTP-Download	Verbessert den Prozess zum Herunterladen von Dateien auf das Telefon, indem HTTP verwendet wird. Wenn der HTTP-Download fehlschlägt, verwendet das Telefon wieder den TFTP-Download.
HTTP-Proxy	Ermöglicht Ihnen, einen Proxyserver für das Telefon einzurichten.
HTTPS für Telefonservices	<p>Erhöht die Sicherheit, da HTTPS für die Kommunikation verwendet werden muss.</p> <p><b>Hinweis</b> Wenn das Web im HTTPS-Modus ist, ist das Telefon ein HTTPS-Server.</p>
Die Anzeige des Anrufernamens und der Nummer verbessern	Verbessert die Anzeige der Namen und Nummern von Anrufern. Wenn der Anrufer bekannt ist, wird die Nummer des Anrufers anstatt Unbekannt angezeigt.
IPv6-Unterstützung	Unterstützt die erweiterte IP-Adressierung auf Cisco IP-Telefonen. IPv6 wird in eigenständigen oder in Dual-Stack-Konfigurationen unterstützt. Im Dual-Stack-Modus kann das Telefon, unabhängig vom Inhalt, gleichzeitig mit IPv4 und IPv6 kommunizieren.
Jitter-Puffer	Die Funktion Jitter-Puffer verarbeitet Jitter von 10 bis zu 1000 Millisekunden für Audio- und Videostreams.
Über Leitungen hinweg zusammenführen	<p>Ermöglicht dem Benutzer, Anrufe auf mehreren Leitungen zusammenzuführen, um einen Konferenzanruf einzurichten.</p> <p>Da einige JTAPI/TAPI-Anwendungen nicht mit der Implementierung der Funktion Teilnehmen und direkte Übergabe auf dem Cisco IP-Telefon kompatibel sind, müssen Sie die Richtlinie Teilnehmen und direkte Übergabe konfigurieren, um diese Funktion auf derselben Leitung und möglicherweise auf allen Leitungen zu deaktivieren.</p>
Beitreten	Ermöglicht Benutzern, durch Zusammenführen zweier Anrufe auf einer Leitung ein Konferenzgespräch zu erstellen und weiterhin verbunden zu bleiben.
Verbesserung der Leitungsanzeige	Verbessert die Anrufanzeige, indem die mittlere Trennlinie entfernt wird, wenn diese nicht erforderlich ist. Diese Funktion trifft nur auf Cisco IP-Telefon 7841 zu.
Abmelden von einem Sammelanschluss	Ermöglicht dem Benutzer, sich von einem Sammelanschluss abzumelden und eingehende Anrufe auf seinem Telefon vorübergehend zu blockieren. Wenn Sie sich von einem Sammelanschluss abmelden, werden Anrufe, die nicht an den Sammelanschluss gerichtet sind, weiterhin an Ihr Telefon durchgestellt.



Funktion	Beschreibung und weitere Informationen
Identifikation böswilliger Anrufer (MCID, Malicious Caller Identification)	Ermöglicht dem Benutzer, den Systemadministrator über verdächtige Anrufe zu benachrichtigen.
MeetMe-Konferenz	Ermöglicht dem Benutzer, eine Meet-Me-Konferenz durchzuführen, in der andere Teilnehmer zu einer geplanten Zeit eine im Voraus festgelegte Rufnummer wählen.
Nachrichtenanzeige	Definiert Verzeichnisnummern für die Anzeige von wartenden Nachrichten. Ein direkt verbundenes Sprachnachrichtensystem verwendet die angegebene Verzeichnisnummer, um eine Anzeige für wartende Nachrichten für ein bestimmtes Cisco IP-Telefon zu aktivieren oder zu deaktivieren.
Anzeige für wartende Nachrichten	Ein Licht am Hörer, das anzeigt, dass ein Benutzer mindestens eine neue Voicemail hat. Eine Leitungstasten-LED oder eine Erweiterungsmodultasten-LED, die anzeigt, dass ein überwachter Voicemail-Benutzer oder eine überwachte Voicemail-Gruppe eine oder mehrere neue Sprachnachrichten hat.
Minimale Rufonlautstärke	Legt eine minimale Rufonlautstärke für ein IP-Telefon fest.
Protokollierung der Anrufe in Abwesenheit	Ermöglicht dem Benutzer, festzulegen, ob verpasste Anrufe im Verzeichnis verpasster Anrufe für eine bestimmte Leitung protokolliert werden.
Mobile Verbindung	Ermöglicht dem Benutzer, geschäftliche Anrufe mit einer einzigen Telefonnummer zu verwalten und aktive Anrufe auf dem Bürotelefon oder einem Remotegerät anzunehmen. Der Benutzer kann die Anrufergruppe basierend auf der Telefonnummer und Tageszeit einschränken.
MVA (Mobile Voice Access)	Erweitert die Funktionen für die mobile Verbindung, indem die Benutzer auf ein IVR-System (Interactive Voice Response) zugreifen können, um einen Anruf auf einem Remotegerät zu initiieren.
Überwachung und Aufzeichnung	<p>Ermöglicht einem Supervisor einen aktiven Anruf mitzuhören. Der Supervisor kann vom anderen Teilnehmer nicht gehört werden. Der Benutzer kann möglicherweise einen Signalton hören, wenn der Anruf überwacht wird.</p> <p>Wenn ein Anruf geschützt ist, wird der Sicherheitsstatus des Anrufs auf Cisco IP-Telefons als Schloss-Symbol angezeigt. Die verbundenen Teilnehmer hören möglicherweise auch einen Signalton, der angibt, dass der Anruf sicher ist und überwacht wird.</p> <p><b>Hinweis</b> Während ein aktiver Anruf überwacht oder aufgezeichnet wird, kann der Benutzer Intercom-Anrufe tätigen und annehmen. Wenn der Benutzer jedoch einen Intercom-Anruf tätigt, wird der aktive Anruf gehalten, die Aufzeichnungssitzung wird abgebrochen und die Überwachungssitzung wird angehalten. Um die Überwachungssitzung fortzusetzen, muss der überwachte Teilnehmer den Anruf fortsetzen.</p>
Multicast-Paging	Ermöglicht es Benutzern, Paging-Signale an einige oder alle Telefone zu senden. Falls über das Telefon gerade ein Anruf getätigt wird, während ein Gruppen-Paging-Signal gestartet wird, wird das eingehende Signal ignoriert.

Funktion	Beschreibung und weitere Informationen
Mehrere Anrufe pro Leitung	<p>Jede Leitung kann mehrere Anrufe unterstützen. Standardmäßig unterstützt das Telefon zwei aktive Anrufe pro Leitung und maximal zehn aktive Anrufe pro Leitung. Es kann immer nur ein einziger Anruf verbunden sein. Alle anderen Anrufe werden automatisch gehalten, d. h. in die Warteschleife gestellt.</p> <p>Auf dem System können Sie die maximale Anzahl an Anrufen bzw. Auslösern bei Besetztzeichen bis zu einem Maximalwert von 10/6 konfigurieren. Eine Konfiguration über 10/6 wird offiziell nicht unterstützt.</p>
Warteschleifenmusik	Gibt Musik wieder, während ein Anruf gehalten wird.
Stummschaltung	Schaltet das Mikrofon des Hörers oder des Headsets stumm.
Kein Alarmname	Macht es dem Benutzer einfacher, übergebene Anruf zu identifizieren, da die Telefonnummer des ursprünglichen Anrufers angezeigt wird. Der Anruf wird als Benachrichtigung gefolgt von der Telefonnummer des Anrufers angezeigt.
Geräuschreduzierung	Ermöglicht einem Benutzer, Hintergrundgeräusche (z. B. Tastatureingaben, Bellen, Klatschen usw.) in einem Anruf oder einer Konferenz zu filtern.
Wählen mit aufgelegtem Hörer	Ermöglicht dem Benutzer, eine Nummer zu wählen, ohne den Hörer abzulegen. Der Benutzer kann den Hörer abnehmen oder Wählen drücken.
Andere Gruppenübernahme	Ermöglicht dem Benutzer, einen Anruf anzunehmen, der auf einem Telefon in einer anderen Gruppe eingeht, die mit der Gruppe des Benutzers verknüpft ist.
Pause bei der Kurzwahl	Benutzer können die Kurzwahlfunktion einrichten, um Ziele zu erreichen, für die ein Berechtigungscode (Forced Authorization Code, FAC), eine Projektkennziffer (Client Matter Code, CMC), Wählpausen oder zusätzliche Ziffern (z. B. eine Durchwahl des Benutzers, ein Meeting-Zugriffscod oder eine Voicemail-PIN) ohne manuellen Eingriff erforderlich sind. Wenn der Benutzer die Kurzwahl drückt, initiiert das Telefon den Anruf an die angegebene DN, sendet die angegebenen FAC-, CMC- und DTMF-Ziffern an das Ziel und fügt die erforderlichen Wählpausen ein.

Funktion	Beschreibung und weitere Informationen
Peer-Firmware-Freigabe (PFS)	<p>Erlaubt, dass die IP-Telefone am Remotestandort die Firmware-Dateien gemeinsam nutzen, wodurch während des Upgrade-Vorgangs Bandbreite eingespart werden kann. Diese Funktion verwendet das CPPDP-Protokoll (Cisco Peer-to-Peer-Distribution Protocol), ein Cisco-eigenes Protokoll, um für Geräte eine Peer-zu-Peer-Hierarchie zu bilden. CPPDP wird auch verwendet, um Firmware oder andere Dateien von Peer-Geräten auf die Nachbargeräte zu kopieren.</p> <p>PFS erleichtert Firmware-Updates bei Bereitstellungen in Niederlassungen oder an Remotestandorten, die über WAN-Links mit beschränkter Bandbreite laufen.</p> <p>Bietet die folgenden Vorteile gegenüber der herkömmlichen Upgrade-Methode:</p> <ul style="list-style-type: none"> <li>• Begrenzt die Überlastung für TFTP-Übermittlungen an zentralisierte TFTP-Remoteserver</li> <li>• Firmware-Updates müssen nicht mehr manuell gesteuert werden</li> <li>• Reduziert die Ausfallzeiten der Telefone während Updates, wenn zahlreiche Geräte gleichzeitig zurückgesetzt werden</li> </ul> <p>Je höher die Anzahl der IP-Telefone, desto besser ist die Leistung im Vergleich zur herkömmlichen Firmware-Upgrade-Methode.</p>
PLK-Unterstützung für Warteschlangenstatus	Die Funktion „Unterstützung programmierbarer Leitungstasten für Warteschlangenstatistik“ ermöglicht Benutzern, die Anrufwarteschlangenstatistik für Hunt Pilots abzufragen und die Informationen auf dem Telefonbildschirm anzuzeigen.
Pluszeichen wählen	<p>Ermöglicht dem Benutzer das Wählen von E.164-Nummern, denen ein Pluszeichen (+) vorangestellt ist.</p> <p>Um das Pluszeichen zu wählen, muss der Benutzer die Stern Taste (*) mindestens eine Sekunde lang gedrückt halten. Dies gilt für das Wählen der ersten Ziffer für einen Anruf bei aufgelegtem und abgenommenem Hörer.</p>
Energieaushandlung über LLDP	Ermöglicht dem Telefon, die Energie mit LLDP (Link Level Endpoint Discovery Protocol) und CDP (Cisco Discovery Protocol) auszuhandeln.
Problembereichts-Tool	Sendet Telefonprotokolle und Problembereichte an den Administrator.
Programmierbare Funktionstasten	Sie können Leitungstasten Funktionen wie „Anruf“, „Rückruf“ und „Rufumleitung“ zuweisen.
Tool für Qualitätsberichte (QRT)	Ermöglicht den Benutzern das Senden von Informationen zu Anrufproblemen, indem sie eine Taste drücken. QRT kann für zwei Benutzermodi konfiguriert werden, abhängig von der gewünschten Benutzerinteraktion mit QRT.
Wahlwiederholung	Ermöglicht den Benutzern durch das Drücken einer Taste oder des Wahlwiederholung-Softkeys die zuletzt gewählte Telefonnummer zu wählen.
Remote-Personalisierung	Ermöglicht es einem Serviceanbieter, das Telefon remote zu personalisieren. Weder muss der Serviceanbieter das Telefon physisch vor sich haben, noch muss der Benutzer das Telefon konfigurieren. Der Serviceanbieter kann zum Zeitpunkt der Bestellung mit einem Vertriebsmitarbeiter zusammenarbeiten, um dies zu konfigurieren.

Funktion	Beschreibung und weitere Informationen
Ruftoneinstellung	Identifiziert den für eine Leitung verwendeten Ruftontyp, wenn ein anderer Anruf auf einem Telefon aktiv ist.
Umgekehrte Namenssuche	Identifiziert den Anrufernamen durch die eingehende oder ausgehende Anrufnummer. Sie müssen entweder das LDAP-Verzeichnis oder das XML-Verzeichnis konfigurieren. Sie können die umgekehrte Namenssuche über die Administrations-Webseite des Telefons aktivieren oder deaktivieren.
RTCP-Halten für SIP	Stellt sicher, dass gehaltene Anrufe nicht vom Gateway getrennt werden. Das Gateway überprüft den Status des RTCP-Ports, um zu bestimmen, ob einer Anruf aktiv ist. Wenn der Telefonport offen ist, werden gehaltene Anrufe nicht vom Gateway beendet.
Sichere Konferenz	<p>Ermöglicht Konferenzanrufe auf sicheren Telefonen über eine geschützte Konferenzbrücke. Wenn Teilnehmer, die sichere Telefone verwenden, mit den Softkeys Konfer., Zusf. und KAufsch. oder MeetMe hinzugefügt werden, wird das sichere Anrufsymbol angezeigt.</p> <p>In der Konferenzliste wird die Sicherheitsstufe der Konferenzteilnehmer angezeigt. Initiatoren können nicht sichere Teilnehmer aus der Konferenzliste entfernen. Teilnehmer können andere Teilnehmer hinzufügen oder entfernen, wenn der Parameter Erweiterte Ad-hoc-Konferenz aktiviert festgelegt ist.</p>
Wartbarkeit für SIP-Endpunkte	<p>Ermöglicht Administratoren, schnell und einfach Debug-Informationen vom Telefon zu sammeln.</p> <p>Dieses Feature verwendet SSH, um remote auf ein IP-Telefon zuzugreifen. SSH muss auf jedem Telefon aktiviert sein, damit dieses Feature funktioniert.</p>
Gemeinsam genutzte Leitung	Ermöglicht einem Benutzer mit mehreren Telefonen, die gleiche Nummer zu verwenden oder die Nummer gemeinsam mit einem Kollegen zu nutzen.
Name und Nummer des Anrufers anzeigen	<p>Die Telefone können bei eingehenden Anrufen sowohl den Namen des Anrufers als auch die Nummer des Anrufers anzeigen. Die Größe des Telefonbildschirms beschränkt die Länge des Anrufernamens und der Anrufnummer, die angezeigt werden.</p> <p>Wenn im Namen des Anrufers Kästchen angezeigt werden, führen Sie die unter <a href="#">Nummer des Anrufers anstelle von „Nicht aufgelöster Anrufername“ anzeigen, auf Seite 313</a> beschriebenen Schritte aus.</p> <p>Diese Funktion ist nur für die Benachrichtigung für eingehende Anrufe relevant und ändert die Funktionen „Rufumleitung“ und „Sammelanschluss“ nicht.</p> <p>Siehe „Anrufer-ID“ in dieser Tabelle.</p>
Konfigurationsversion des Produkts anzeigen	Hiermit können Sie die Konfigurationsversion des Produkts anpassen, die auf dem Telefonbildschirm <b>Produktinformationen</b> angezeigt wird.

Funktion	Beschreibung und weitere Informationen
Dauer im Anrufverlauf anzeigen	<p>Zeigt die Dauer getätigter und angenommener Anrufe im Anrufverlauf an.</p> <p>Sollte die Dauer eine Stunde überschreiten, wird sie im Format Stunden, Minuten, Sekunden (HH:MM:SS) angezeigt.</p> <p>Bei einer Dauer unter einer Stunde wird die Dauer im Format Minuten, Sekunden (MM:SS) angezeigt.</p> <p>Bei einer Dauer unter einer Minute wird die Dauer im Format Sekunden (SS) angezeigt.</p>
Eingehenden Anruf stummschalten	Ermöglicht es Ihnen, einen eingehenden Anruf durch Drücken des Softkey <b>Ignorieren</b> oder durch Drücken der Lautstärketaste stummzuschalten.
SIP-Transport Autom. Auswahl	<p>Konfiguriert das Telefon, sodass basierend auf den NAPTR-Einträgen auf dem DNS-Server automatisch das entsprechende SIP-Transportprotokoll ausgewählt wird.</p> <p>Siehe <a href="#">SIP-Transport konfigurieren, auf Seite 254</a>.</p>
Kurzwahl	Wählt eine angegebene Nummer, die zuvor gespeichert wurde.
Unterstützung für die Rollen „Führungskraft, und „Assistent“ für einen Benutzer	Hiermit können Sie die Voreinstellungen für die Rolle des Führungskraft-Assistenten festlegen. Das Telefon kann die Rolle auswählen, wenn es beide Rollen vom BroadWorks-Server abrufen.
Synchronisierung von Anklopfen und Ablehnen anonymer Anrufe	Ermöglicht die Aktivierung bzw. Deaktivierung der Synchronisierung der Funktionen „Anklopfen“ und „Anonyme Anrufe ablehnen“ zwischen einer bestimmten Leitung und einem BroadSoft XSI-Server.
Aktualisierung der Zeitzone	Aktualisiert Cisco IP-Telefon mit Zeitonenänderungen.
Übergabe	<p>Ermöglicht Benutzern, verbundene Anrufe von ihrem Telefon an eine andere Nummer umzuleiten.</p> <p>Da einige JTAPI/TAPI-Anwendungen nicht mit der Implementierung der Funktion Teilnehmen und direkte Übergabe auf dem Cisco IP-Telefon kompatibel sind, müssen Sie die Richtlinie Teilnehmen und direkte Übergabe konfigurieren, um diese Funktion auf derselben Leitung und möglicherweise auf allen Leitungen zu deaktivieren.</p>
Datenprioritäten für Sprache/Video	Ermöglicht Ihnen, bei begrenzter Bandbreite Sprach- oder Videodaten zu priorisieren, indem Sie verschiedene ToS-Feldwerte für Sprach- und Videopakete angeben.
Voicemail-System	Ermöglicht dem Anrufer, eine Nachricht zu hinterlassen, wenn ein Anruf nicht angenommen wird.
VPN-Verbindung	Ermöglicht Ihnen, eine VPN-Verbindung für das Telefon einzurichten.
Standardmäßig aktivierter Webzugriff	Webdienste sind standardmäßig aktiviert.
XSI-Anrufprotokollanzeige	Ermöglicht Ihnen, ein Telefon so zu konfigurieren, dass die letzten Anrufprotokolle vom BroadWorks-Server oder vom lokalen Telefon angezeigt werden. Nachdem Sie die Funktion aktiviert haben, wird im Bildschirm <b>Anrufliste</b> das Menü <b>Anrufe anzeigen über</b> angezeigt und der Benutzer kann die XSI-Anrufprotokolle oder die lokalen Anrufprotokolle auswählen.

## Funktionstasten und Softkeys

Die folgende Tabelle enthält Informationen zu den Funktionen, die auf Softkeys und Funktionstasten verfügbar sind und die Sie als programmierbare Funktionstasten konfigurieren müssen. Ein Eintrag „Unterstützt“ in der Tabelle zeigt an, dass die Funktion für den entsprechenden Tastentyp oder Softkey unterstützt wird. Nur programmierbare Funktionstasten müssen in der Cisco IP-Telefon-Verwaltung konfiguriert werden.

*Tabelle 17: Funktionen mit zugehörigen Tasten und Softkeys*

Name der Funktion	Spezielle Funktionstaste	Programmierbare Funktionstaste	Softkey
Anrufannahme		Unterstützt	Unterstützt
Rückruf		Unterstützt	Unterstützt
Rufumleitung Alle Anrufe		Unterstützt	Unterstützt
Rufumleitung bei Besetzzeichen		Unterstützt	Unterstützt
Rufumleitung wenn keine Antwort		Unterstützt	Unterstützt
Anruf parken		Unterstützt	Unterstützt
Anruf parken – Leitungsstatus		Unterstützt	
Anrufübernahme		Unterstützt	Unterstützt
Anruf übernehmen – Leitungsstatus		Unterstützt	
Kategorie		Nicht unterstützt	Unterstützt
Konferenz	Unterstützt		Unterstützt (wird nur während eines verbundenen Konferenzerufs angezeigt)
Umleiten			Unterstützt
Bitte nicht stören		Unterstützt	Unterstützt
Führungskraft – Einem aktiven Anruf beitreten		Unterstützt	Unterstützt
Führungskraft – Aktivierung und Deaktivierung der Anruffilterung			Unterstützt

Name der Funktion	Spezielle Funktionstaste	Programmierbare Funktionstaste	Softkey
Führungskraft – Anruffilterungsstatus		Unterstützt	
Führungskraft – Anrufübergabe an sich selbst		Unterstützt	Unterstützt
Führungskraft – Zugriff auf das Menü <b>Einstellungen</b> > <b>Führungskraft</b>		Unterstützt	
Führungskraft/Assistent – Aktivierung und Deaktivierung der Anrufumleitung			Unterstützt
Führungskraft/Assistent – Aktivierung und Deaktivierung der Anruffilterung			Unterstützt
Führungskraft/Assistent – Einen Anruf im Namen einer Führungskraft initiieren		Unterstützt	Unterstützt
Führungskraft/Assistent – Anrufübergabe an Führungskraft		Unterstützt	Unterstützt
Assistenz der Geschäftsleitung – Zugriff auf das Menü <b>Einstellung</b> > <b>Assistent</b>		Unterstützt	
Gruppenübernahme		Unterstützt	Unterstützt
Halten	Unterstützt		Unterstützt
Sammelanschlussgruppen		Unterstützt	Unterstützt
Intercom		Unterstützt	
Identifizierung böswilliger Anrufer (Fangschaltung)		Unterstützt	Unterstützt
MeetMe		Unterstützt	Unterstützt
Mobile Verbindung (Mobilität)		Unterstützt	Unterstützt

Name der Funktion	Spezielle Funktionstaste	Programmierbare Funktionstaste	Softkey
Stummschaltung	Unterstützt		
Andere Übernahme		Unterstützt	Unterstützt
Unterstützung programmierbarer Leitungstasten für Warteschlangenstatus		Unterstützt	Unterstützt
Privatfunktion		Unterstützt	
Warteschlangenstatus		Unterstützt	
Tool für Qualitätsberichte (QRT)		Unterstützt	Unterstützt
Aufzeichnen	Nicht unterstützt	Nicht unterstützt	Unterstützt
Wahlwiederholung		Unterstützt	Unterstützt
Kurzwahl		Unterstützt	Unterstützt
Kurzwahl – Leitungsstatus		Unterstützt	
Übergabe	Unterstützt		Unterstützt (wird nur während der Übergabe eines verbundenen Anrufs angezeigt)

## Benutzer ermöglichen, Funktionen für Leitungstasten zu konfigurieren

Sie können es Benutzern ermöglichen, Funktionen für Leitungstasten zu konfigurieren. Der Benutzer kann dann den vorgesehenen Leitungstasten eine der konfigurierten Funktionen hinzufügen. Die unterstützten Funktionen finden Sie unter [Konfigurierbare Funktionen auf Leitungstasten, auf Seite 319](#).

Bei Telefonen mit einem Tastenerweiterungsmodul können Benutzer die Funktionen auf den Tasten des Tastenerweiterungsmoduls konfigurieren. Weitere Informationen hierzu finden Sie unter [Benutzern ermöglichen, Funktionen für Leitungstasten von Tastenerweiterungsmodulen zu konfigurieren, auf Seite 673](#).

### Vorbereitungen

- Greifen Sie auf die Webseite zur Telefonverwaltung zu. Siehe [Auf Weboberfläche des Telefons zugreifen, auf Seite 132](#).
- Stellen Sie sicher, dass sich die Leitungstasten nicht im Inert-Modus befinden.



## Prozedur

---

### Schritt 1

(optional) Deaktivieren Sie die Durchwahl einer Leitungstaste, auf der Benutzer die Funktionen konfigurieren können.

**Hinweis** Wenn die Funktion für die direkte PLK-Konfiguration deaktiviert ist, müssen Sie die Durchwahl deaktivieren, damit Benutzer die Funktionen auf der Leitungstaste konfigurieren können. Wenn die Funktion aktiviert ist, können Sie diesen Schritt überspringen. Weitere Informationen finden Sie in [Direkte PLK-Konfiguration aktivieren, auf Seite 384](#).

- a) Wählen Sie **Sprache > Telefon** aus.
- b) Wählen Sie eine Leitungstaste aus.
- c) Legen Sie **Durchwahl** auf **Deaktiviert** fest.

Sie können die Leitungstaste auch in der Konfigurationsdatei (cfg.xml) deaktivieren:

```
<Extension_n_ua="na">Disabled</Extension_n_>
```

wobei *n* die Durchwahlnummer ist.

### Schritt 2

Wählen Sie **Sprache > Vermittlungsplatz** aus.

### Schritt 3

Konfigurieren Sie im Abschnitt **Allgemein** den Parameter **Anpassbare PLK-Optionen** mit den Codes Ihrer gewünschten Funktionen wie in [Konfigurierbare Funktionen auf Leitungstasten, auf Seite 319](#) beschrieben.

**Beispiel:** Konfigurieren Sie diesen Parameter mit `BLF;sd;MWI;Verknüpfung;Ruhefunktion;`. Der Benutzer drückt lange auf eine nicht zugewiesene Leitungstaste, um die Funktionsliste anzuzeigen. Die Funktionsliste sieht wie folgt aus:

**1 Keine**

**2 Kurzwahl**

**3 BLF-Presence**

**4 Besetztlampenfeld + Kurzwahl**

**5 MWI**

**6 MWI + Kurzwahl**

**7 Menüverknüpfung**

**8 Bitte nicht stören**

Der Benutzer kann dann eine Funktion oder eine Menüverknüpfung auswählen und sie zu der Leitungstaste hinzuzufügen.

Sie können diesen Parameter ebenfalls in der Konfigurationsdatei (cfg.xml) konfigurieren, indem Sie eine Zeichenfolge in folgendem Format eingeben:

```
<Customizable_PLK_Options ua="na">mwI;sd;blf;shortcut;dnd;</Customizable_PLK_Options>
```

### Schritt 4

Klicken Sie auf **Submit All Changes**.

---

## Parameter für die Funktionen auf Leitungstasten

In der folgenden Tabelle werden die Funktion und die Verwendung der Kurzwahl-Parameter in den Abschnitten **Leitungstaste(n)** auf der Registerkarte **Sprache > Telefon** in der Telefon-Weboberfläche definiert. Außerdem wird die Syntax der Zeichenfolge definiert, die in der Telefon-Konfigurationsdatei mit dem XML-Code (cfg.xml) hinzugefügt wird, um einen Parameter zu konfigurieren.

*Tabelle 18: Parameter für die Funktionen auf Leitungstasten*

Parameter	Beschreibung und Standardwert
Durchwahl	<p>Zuweisung einer Durchwahl an eine Leitungstaste oder Deaktivierung der Durchwahlfunktion auf einer Leitungstaste.</p> <p>Die Anzahl der Leitungstasten variiert bei den verschiedenen Telefonmodellen. Wenn eine Durchwahlnummer zugewiesen ist, können Sie die Leitungstaste als Telefondurchwahl konfigurieren. Sie können die Leitungstaste mit erweiterten Funktionen zuweisen, beispielsweise Kurzwahl, Besetztlampenfeld und Anrufübername.</p> <p>Standardmäßig müssen Sie die Durchwahl nicht deaktivieren, um die Leitungstaste mit erweiterten Funktionen zuzuweisen. Wenn die Funktion für die direkte PLK-Konfiguration deaktiviert ist, müssen Sie die Durchwahl deaktivieren, um die Zuweisung zu erreichen. Weitere Informationen zum Aktivieren der Funktion finden sie unter <a href="#">Direkte PLK-Konfiguration aktivieren, auf Seite 384</a>.</p> <ul style="list-style-type: none"> <li>Geben Sie in der Konfigurationsdatei des Telefons eine Zeichenfolge mit XML (cfg.xml) in folgendem Format ein: <pre>&lt;Extension_1_ ua="na"&gt;1&lt;/Extension_1_&gt; &lt;Extension_2_ ua="na"&gt;2&lt;/Extension_2_&gt; &lt;Extension_3_ ua="na"&gt;3&lt;/Extension_3_&gt; &lt;Extension_4_ ua="na"&gt;Deaktiviert&lt;/Extension_4_&gt;</pre> </li> <li>Wählen Sie auf der Telefon-Weboberfläche eine Nummer oder aus den Optionen <b>Deaktiviert</b> aus.</li> </ul> <p>Zulässige Werte: Deaktiviert 1 2 3 4, die zulässigen Werte variieren mit Telefonen.</p> <p>Standard: n, wobei n die Nummer der Leitungstaste ist.</p>

Parameter	Beschreibung und Standardwert
Extended Function (Erweiterte Funktion)	<p>Wird verwendet, um einer Leitungstaste auf dem Telefon erweiterte Funktionen zuzuweisen. Folgende Funktionen sind unterstützt:</p> <ul style="list-style-type: none"> <li>• Besetztlampenfeld (BLF) Beispiel: <code>fnc=blf;sub=BLF_List_URI@\$PROXY;usr=user_ID@\$PROXY</code></li> <li>• Besetztlampenfeld mit Anrufannahme Beispiel: <code>fnc=blf+cp;sub=BLF_List_URI@\$PROXY;usr=user_ID@\$PROXY</code></li> <li>• Kurzwahl Beispiel: <code>fnc=sd;usr=user_ID@\$PROXY</code></li> <li>• Besetztlampenfeld mit Kurzwahl Beispiel: <code>fnc=blf+sd;sub=BLF_List_URI@\$PROXY;usr=user_ID@\$PROXY</code></li> <li>• Besetztlampenfeld mit Kurzwahl und Anrufannahme Beispiel: <code>fnc=blf+sd+cp;sub=BLF_List_URI@\$PROXY;usr=user_ID@\$PROXY</code></li> </ul> <p><b>Hinweis</b> Wenn die Funktion für die direkte PLK-Konfiguration deaktiviert ist, ist der Parameter nur verfügbar, wenn die <b>Durchwahl</b> auf der Leitungstaste auf <b>Deaktiviert</b> festgelegt ist.</p> <p>Führen Sie eine der folgenden Aktionen aus:</p> <ul style="list-style-type: none"> <li>• Geben Sie in der Konfigurationsdatei des Telefons eine Zeichenfolge mit XML (cfg.xml) in folgendem Format ein: <code>&lt;Extended_Function_1_&gt;fnc=sd;ext=user_ID@\$PROXY&lt;/Extended_Function_1_&gt;</code></li> <li>• Geben Sie auf der Telefon-Weboberfläche die Funktionen an, die für die Leitungstaste gelten.</li> </ul> <p>Standard: leer</p>

## Kurzwahl über eine Leitungstaste konfigurieren

Sie können die Kurzwahl auf einer freien Leitung eines Benutzertelefons konfigurieren. Anschließend kann der Benutzer diese Leitungstaste für die Kurzwahl einer Nummer verwenden. Wenn Sie die Kurzwahl auf der Leitungstaste aktivieren, sieht der Benutzer das Kurzwahlsymbol, einen Namen und eine Durchwahlnummer für die Leitungstaste der Kurzwahl. Der Benutzer drückt die Leitungstaste, um die zugewiesene Durchwahl zu wählen.

### Vorbereitungen

Greifen Sie auf die Webseite zur Telefonverwaltung zu. Siehe [Auf Weboberfläche des Telefons zugreifen, auf Seite 132](#).

## Prozedur

---

### Schritt 1

Wählen Sie **Voice > Telefon** aus.

### Schritt 2

Wählen Sie eine Leitungstaste aus, für die eine Kurzwahl konfiguriert werden soll.

### Schritt 3

(optional) Legen Sie den Parameter **Durchwahl** auf **Deaktiviert** fest, um die Durchwahl zu deaktivieren.

**Hinweis** Wenn die Funktion für die direkte PLK-Konfiguration deaktiviert ist, müssen Sie die Durchwahl deaktivieren, um die Kurzwahl für die Leitungstaste zu konfigurieren. Wenn die Funktion aktiviert ist, können Sie diesen Schritt überspringen. Weitere Informationen finden Sie in [Direkte PLK-Konfiguration aktivieren, auf Seite 384](#).

Sie können diesen Parameter auch in der Konfigurationsdatei des Telefons mit XML-Code (cfg.xml) konfigurieren. Der Parameter ist leitungsspezifisch. Geben Sie eine Zeichenfolge in folgendem Format ein:

```
<Extension_2_ ua="na">Disabled</Extension_2_>
```

### Schritt 4

Geben Sie im Parameter **Erweiterte Funktion** eine Zeichenfolge in folgendem Format ein:

```
fnc=sd;ext=9999@$PROXY;nme=xxxx
```

Wenn Sie ein Telefon mit der alphanumerischen Wahlfunktion konfigurieren, bei der über das Telefon ein Anruf mit alphanumerischen Zeichen, anstatt mit den herkömmlichen Ziffern getätigt werden kann, können Sie eine Zeichenfolge in folgendem Format eingeben:

```
fnc=sd;ext=xxxx.yyyy@$PROXY;vid=n;nme=xxxx
```

Dabei gilt:

- fnc=sd bedeutet Funktion = Kurzwahl
- ext=9999 ist das Telefon, das über die Leitungstaste angerufen wird. Ersetzen Sie 9999 durch die entsprechende Telefonnummer.  
ext=xxxx.yyyy ist das Telefon, das über die Leitungstaste angerufen wird. Ersetzen Sie xxxx.yyyy durch alphanumerische Zeichen. Sie können die folgenden Zeichen für die alphanumerische Wahl verwenden: a-z, A-Z, 0-9, -, \_, . und +.
- vid=n ist der Leitungsindex des Telefons.
- nme=XXXX ist der Name der Leitungstaste für die Kurzwahl, der auf dem Telefon angezeigt wird. Ersetzen Sie XXXX durch einen Namen.

Sie können diesen Parameter auch in der Konfigurationsdatei des Telefons mit XML-Code (cfg.xml) konfigurieren. Der Parameter ist leitungsspezifisch. Geben Sie eine Zeichenfolge in folgendem Format ein:

```
<Extended_Function_2_ ua="na">fnc=sd;ext=9999@$PROXY;nme=xxxx</Extended_Function_2_>
```

### Schritt 5

Klicken Sie auf **Submit All Changes**.

---

## Zuweisen einer Kurzwahlnummer

Sie können Kurzwahleinträge auf dem Telefon mithilfe der Weboberfläche konfigurieren. Der Benutzer kann die konfigurierten Kurzwahleinträge auf dem Telefon sehen und die Kurzwahlnummer verwenden, um den entsprechenden Kontakt anzurufen.

## Vorbereitungen

Greifen Sie auf die Webseite zur Telefonverwaltung zu. Siehe [Auf Weboberfläche des Telefons zugreifen, auf Seite 132](#).

## Prozedur

**Schritt 1** Wählen Sie **Voice > Benutzer** aus.

**Schritt 2** Geben Sie im Abschnitt **Kurzwahl** einen Namen in **Name der Kurzwahl (n)** und die Nummer in **Nummer der Kurzwahl (n)** ein, die dem Kurzwahleintrag entsprechen.

Sie können die Parameter auch in der Konfigurationsdatei des Telefons mit XML-Code (cfg.xml) konfigurieren. Die Kurzwahlparameter sind leitungsspezifisch. Geben Sie eine Zeichenfolge in diesem Format ein

```
<Speed_Dial_1_Name ua="rw">John Wood</Speed_Dial_1_Name>
<Speed_Dial_1_Number ua="rw">12345678</Speed_Dial_1_Number>
```

**Schritt 3** Klicken Sie auf **Submit All Changes**.

# Parameter für DTMF-Wartezeit und -Pause

Die Kurzwahl, das Verzeichnis, die erweiterte Funktion und weitere im Telefon konfigurierten Zeichenfolgen können die Zeichen *wait* (X) und *pause* (,) enthalten. Diese Zeichen, die eine manuelle und automatische DTMF-Signalübertragung ermöglichen.

Sie können die Warte- und Pausezeichen mit Zeichenfolgen für Kurzwahl, erweiterte Funktion oder Verzeichnis im folgenden Format hinzufügen:

```
{Dial_string}[ ][,|X][DTMF_string][,|X][DTMF_string]
```

Dabei gilt:

- Dial\_string – ist die Nummer, die der Benutzer versucht, zu erreichen. Beispiel: 8537777 oder 14088537777.
- [ ](Leerzeichen) – Ist ein Zeichen zum Beenden des Wählvorgangs, welches das Ende des Wählzeichens definiert oder begrenzt. Das Leerzeichen ist erforderlich. Wenn das Telefon ein X oder ein Komma (,) vor dem Leerzeichen erkennt, werden die Zeichen als Teil der Wählzeichenfolge behandelt.
- , (Komma) – Ist eine 2-sekündige Pause, die für einem Komma in der Zeichenfolge eingefügt wird.
- X (wait): Gibt an, dass das Telefon auf eine Benutzereingabe und eine Bestätigung wartet.

Wenn der Benutzer das DTMF-Signal manuell über das Tastenfeld eingibt, wird dem Benutzer eine Nachricht angezeigt, um zu bestätigen, dass die Übertragung der manuellen Eingabe abgeschlossen ist. Bei Bestätigung sendet das Telefon alle DTMF-Signale, die durch *DTMF\_string* definiert wurden. Das Telefon führt den nächsten Parameter durch. Wenn keine weiteren Parameter in der Wählzeichenfolge ausgeführt werden müssen, kehrt das Telefon zum Hauptbildschirm zurück.

Das Fenster mit der Aufforderung zum Warten wird erst ausgeblendet, wenn der Benutzer die Aufforderung zum Warten bestätigt oder der Anruf entweder vom Benutzer oder durch ein Remotegerät beendet wird.

- DTMF\_string – Ist das DTMF-Signal, das ein Benutzer an ein Remotegerät sendet, nachdem der Anruf verbunden ist. Das Telefon kann nur gültige DTMF-Signale senden.

**Beispiel:**

18887225555,,5552X2222

Ein Kurzwahleintrag veranlasst das Telefon dazu, die 18887225555 zu wählen. Das Leerzeichen gibt das Ende der Wahlzeichenfolge an. Das Telefon wartet 4 Sekunden (2 Kommata) und sendet dann die DTMF-Signale 5552.

Eine Meldung wird angezeigt, in welcher der Benutzer aufgefordert wird, die Ziffern manuell einzugeben. Wenn der Benutzer das Wählen der Ziffern abschließt, drückt der Benutzer auf **OK**, um zu bestätigen, dass die manuelle Eingabe abgeschlossen ist. Das Telefon sendet die DTMF-Signale 2222.

**Nutzungsrichtlinien**

Ein Benutzer kann jederzeit Ziffern übertragen, solange der Anruf verbunden ist.

Die maximale Länge der Zeichenfolgen, einschließlich X oder Kommata (,), ist auf die Länge einer Kurzwahleingabe, einer Eingabe für den Wählbildschirm, einem Verzeichniseintrag und anderer Wahlzeichenfolgen begrenzt.

Wenn eine Wartezeit initiiert wird, zeigt das Telefon den Startbildschirm an und fordert den Benutzer auf, weitere Ziffern über das Tastenfeld einzugeben. Wenn diese Aktion auftritt, während der Benutzer eine Eingabe bearbeitet, gehen die Bearbeitungen möglicherweise verloren.

Wenn nur der erste Teil einer Wahlzeichenfolge mit einem Rufnummernplan übereinstimmt, wenn der Anruf gewählt wird, wird der Teil der Wahlzeichenfolge, der nicht mit der Wahlzeichenfolge übereinstimmt, ignoriert. Zum Beispiel:

85377776666,,1,23

Wenn 8537777 mit einem Rufnummernplan übereinstimmt, werden die Zeichen 6666 ignoriert. Das Telefon wartet 4 Sekunden, bevor DTMF 1 gesendet wird. Es wartet anschließend 2 Sekunden und sendet DTMF 23.

Bei der Protokollierung des Anrufs protokolliert das Telefon nur die Wahlzeichenfolge; die DTMF-Zeichenfolgen werden nicht protokolliert.

Gültige DTMF-Signale sind 0-9, \* oder #. Alle anderen Zeichen werden ignoriert.

**Einschränkungen**

Wenn der Anruf verbunden und sofort übertragen wird, kann das Telefon die DTMF-Signale möglicherweise nicht verarbeiten. Dies hängt von der Zeitspanne an, die der Anruf verbunden ist, bevor er übertragen wird.

## Telefonkonfiguration zum Mithören anderer Telefone

Sie können das Telefon zur Überwachung des Status der Leitungen auf den anderen Telefonen konfigurieren. Diese Funktion ist hilfreich, wenn Benutzer routinemäßig Anrufe für Kollegen annehmen und erkennen können müssen, ob sie Anrufe annehmen können. Das Telefon überwacht jede Leitung auf einer separaten Leitungstaste. Die zur Überwachung genutzten Leitungstasten fungieren als Besetztlampenfeld-Tasten. Ein Besetztlampenfeld ist eine LED, die die Farbe ändert, um den Status der überwachten Leitung anzuzeigen:

**Table 19: LED-Status der Besetztlampenfeld-Taste**

LED-Farbe	Bedeutung
Grün	Die überwachte Leitung ist verfügbar.

LED-Farbe	Bedeutung
Rot	Die überwachte Leitung ist besetzt.
Blinkt rot	Auf der überwachten Leitung geht ein Anruf ein.
Gelb	Fehler bei der Konfiguration der Besetztlampenfeld-Taste.

Wenn das Telefon bei einem BroadSoft-Server registriert ist, können Sie das Telefon so einrichten, dass es mehrere Benutzer mit einer einzigen Konfiguration überwacht.

## Konfigurieren des Telefons zur Überwachung der Leitungen mehrerer Benutzer

Wenn das Telefon bei einem BroadSoft-Server registriert ist, können Sie das Telefon so konfigurieren, dass die gesamte Besetztlampenfeldliste überwacht wird. Das Telefon weist verfügbare Leitungstasten nacheinander zu, um die Einträge in der Besetztlampenfeld-Liste zu überwachen, und beginnt mit der Anzeige des Status der überwachten Leitungen auf den Besetztlampenfeld-Tasten.

Sie können die Parameter auch in der Konfigurationsdatei des Telefons mit XML-Code (cfg.xml) konfigurieren. Zur Konfiguration der einzelnen Parameter siehe Syntax der Zeichenfolge in [Parameter für das Mithören mehrerer Benutzer-Leitungen, auf Seite 201](#).

### Vorbereitungen

- Stellen Sie sicher, dass das Telefon bei einem BroadSoft-Server registriert ist.
- Sie richten eine Besetztlampenfeld-Liste für einen Benutzer des Telefons auf dem BroadSoft-Server ein.
- Auf die Telefonverwaltung durch die Weboberfläche zugreifen. Siehe [Auf Weboberfläche des Telefons zugreifen, auf Seite 132](#).
- Stellen Sie sicher, dass sich die überwachten Leitungen auf den BLF-Tasten nicht im Inert-Modus befinden.

### Prozedur

- 
- Schritt 1** Wählen Sie **Sprache > Vermittlungsplatz** aus.
- Schritt 2** Konfigurieren Sie **URI der Besetztlampenfeld-Liste**, **Leitungstasten für Besetztlampenliste verwenden**, **Besetztlampenfeld-Liste** und **Besetztlampenfeld-Liste Anzeigemodus** wie in [Parameter für das Mithören mehrerer Benutzer-Leitungen, auf Seite 201](#) beschrieben.
- Wenn Sie Benutzern ermöglichen, einzelne Besetztlampenfeld-Tasten zu konfigurieren (siehe [Benutzer ermöglichen, Funktionen für Leitungstasten zu konfigurieren, auf Seite 194](#)), empfehlen wir die **Besetztlampenfeld-Liste** auf **Ausblenden** festzulegen.
- Schritt 3** Klicken Sie auf **Submit All Changes**.
- 

## Parameter für das Mithören mehrerer Benutzer-Leitungen

In der folgenden Tabelle werden die Funktion und die Verwendung der Besetztlampenfeld-Parameter definiert. Gehen Sie dazu zum Abschnitt **Allgemein** auf der Registerkarte **Sprache > Vermittlungsplatz** auf der

Weboberfläche des Telefons. Außerdem wird die Syntax der Zeichenfolge definiert, die in der Telefon-Konfigurationsdatei mit dem XML-Code (cfg.xml) hinzugefügt wird, um einen Parameter zu konfigurieren.

**Table 20: Parameter für das Mithören mehrerer Benutzer-Leitungen**

Parameter	Beschreibung und Standardwert
URI der Besetztlampenfeld-Liste	<p>Der Uniform Resource Identifier (URI) der Besetztlampenfeld-Liste, die Sie für einen Benutzer des Telefons auf dem BroadSoft-Server eingerichtet haben.</p> <p>Dieses Feld ist nur anwendbar, wenn das Telefon bei einem BroadSoft-Server registriert ist. Die Besetztlampenfeld-Liste ist die Liste der Benutzer, deren Leitungen das Telefon überwachen darf. Weitere Informationen hierzu finden Sie unter <a href="#">Telefonkonfiguration zum Mithören anderer Telefone, auf Seite 200</a>.</p> <p>Der URI der BLF-Liste muss im Format <b>&lt;URI_name&gt;@&lt;server&gt;</b> angegeben werden. Die URI der Besetztlampenfeld-Liste muss dem Wert entsprechen, der für den Parameter <b>Liste URI: sip</b> auf dem BroadSoft-Server onfiguriert ist.</p> <p>Führen Sie eine der folgenden Aktionen aus:</p> <ul style="list-style-type: none"> <li>Geben Sie in der Konfigurationsdatei des Telefons eine Zeichenfolge mit XML (cfg.xml) in folgendem Format ein: <pre>&lt;BLF_List_URI ua="na"&gt;MonitoredUsersList@sipurash22.com&lt;/BLF_List_URI&gt;</pre> </li> <li>Geben Sie auf der Telefon-Weboberfläche die Besetztlampenfeld-Liste an, die auf dem BroadSoft-Server definiert ist.</li> </ul> <p>Standard: leer</p>
Use Line Keys For BLF List (Leitungstasten für Besetztlampenfeld-Liste verwenden)	<p>Kontrolliert, ob das Telefon seine Leitungstasten zum Überwachen der Besetztlampenfeld-Liste verwendet, wenn die Überwachung der Besetztlampenfeld-Liste aktiv ist.</p> <p>Wenn <b>Nein</b> eingestellt ist, verwendet das Telefon nur die Tastenerweiterungsmodul-Tasten, um die BLF-Liste zu überwachen.</p> <p>Diese Einstellung hat nur Bedeutung, wenn die <b>Besetztlampenfeld-Liste</b> auf <b>Anzeigen</b> festgelegt ist.</p> <p>Führen Sie eine der folgenden Aktionen aus:</p> <ul style="list-style-type: none"> <li>Geben Sie in der Konfigurationsdatei des Telefons eine Zeichenfolge mit XML (cfg.xml) in folgendem Format ein: <pre>&lt;Use_Line_Keys_For_BLF_List ua="na"&gt;Ja&lt;/Use_Line_Keys_For_BLF_List&gt;</pre> </li> <li>Setzen Sie dieses Feld auf der Weboberfläche des Telefons auf <b>Ja</b>, um nicht registrierte Leitungstasten zum Überwachen der Einträge in der Besetztlampenfeld-Liste zu verwenden. Wählen Sie <b>Nein</b>, um zu verhindern, dass die Leitungstasten für die Überwachung der Besetztlampenfeld-Listeneinträge verwendet werden.</li> </ul> <p>Standard: Nein</p>



Parameter	Beschreibung und Standardwert
Besetztlampenfeld-Liste	<p>Aktiviert oder deaktiviert das Überwachen der Besetztlampenfeld-Liste.</p> <p>Wenn <b>Anzeigen</b> eingestellt wird, weist das Telefon verfügbare Leitungstasten oder die Tasten des Tastenerweiterungsmoduls der Reihe nach zu, um die Einträge in der Besetztlampenfeld-Liste zu überwachen. Die Bezeichnungen der Besetztlampenfeld-Tasten zeigen die Namen der überwachten Benutzer und den Status der überwachten Leitungen an.</p> <p>Diese Einstellung hat nur Bedeutung, wenn die <b>Besetztlampenfeld-Liste URI</b> konfiguriert ist.</p> <p>Führen Sie eine der folgenden Aktionen aus:</p> <ul style="list-style-type: none"> <li>Geben Sie in der Konfigurationsdatei des Telefons eine Zeichenfolge mit XML (cfg.xml) in folgendem Format ein: <pre>&lt;BLF_List ua="rw"&gt;Anzeigen&lt;/BLF_List&gt;</pre> </li> <li>Legen Sie dieses Feld in der Weboberfläche des Telefons auf <b>Anzeigen</b> oder <b>Ausblenden</b> fest, um die Option Besetztlampenfeld-Überwachung zu aktivieren oder zu deaktivieren.</li> </ul> <p>Zulässige Werte: Anzeigen   Ausblenden Standard: Anzeigen</p>
BLF Label Display Mode (Anzeigemodus Besetztlampenfeld-Bezeichnung)	<p>Definiert, wie die Besetztlampenfeld-Einträge auf den Leitungstasten oder den Tasten des Tastenerweiterungsmoduls angezeigt werden. Die Optionen sind: <b>Name</b>, <b>Ext</b> (Durchwahl) und <b>Beide</b>.</p> <p>Führen Sie eine der folgenden Aktionen aus:</p> <ul style="list-style-type: none"> <li>Geben Sie in der Konfigurationsdatei des Telefons eine Zeichenfolge mit XML (cfg.xml) in folgendem Format ein: <pre>&lt;BLF_Label_Display_Mode ua="na"&gt;Name&lt;/BLF_Label_Display_Mode&gt;</pre> </li> <li>Wählen Sie auf der Telefon-Weboberfläche eine Option aus der Liste aus.</li> </ul> <p>Zulässige Werte: Name   Ext   Sowohl Standard: Name</p>

## Konfigurieren einer Leitungstaste auf dem Telefon zur Überwachung der Leitung eines einzelnen Benutzers

Sie können das Besetztlampenfeld für eine Telefonleitung konfigurieren, wenn ein Benutzer die Verfügbarkeit eines Kollegen zum Annehmen eines Anrufs überwachen muss.

Sie können das Besetztlampenfeld für eine beliebige Kombination aus Kurzwahl und Anrufübernahme konfigurieren. Beispiele: Besetztlampenfeld allein, Besetztlampenfeld und Kurzwahl, Besetztlampenfeld und Anrufübernahme oder Besetztlampenfeld, Kurzwahl und Anrufübernahme. Diese Optionen können alle zusammen konfiguriert werden. Für die alleinige Verwendung der Kurzwahl ist allerdings eine andere Konfiguration erforderlich.

Sie können die Parameter auch in der Konfigurationsdatei des Telefons mit XML-Code (cfg.xml) konfigurieren. Zur Konfiguration der einzelnen Parameter siehe Syntax der Zeichenfolge in [Parameter zum Mithören einer einzelnen Leitung, auf Seite 204](#).

### Vorbereitungen

- Greifen Sie auf die Webseite zur Telefonverwaltung zu. Siehe [Auf Weboberfläche des Telefons zugreifen, auf Seite 132](#).
- Stellen Sie sicher, dass sich die Leitungstaste, wofür ein Besetztlampenfeld konfiguriert werden soll, nicht im Inert-Modus befindet.

### Prozedur

---

- Schritt 1** Wählen Sie **Voice > Telefon** aus.
- Schritt 2** Wählen Sie eine Leitungstaste aus, für die ein Besetztlampenfeld konfiguriert werden soll.
- Schritt 3** Konfigurieren Sie die Felder **Durchwahl** und **Erweiterte Funktion** wie in [Parameter zum Mithören einer einzelnen Leitung, auf Seite 204](#) beschrieben.
- Schritt 4** Klicken Sie auf **Submit All Changes**.
- 

## Parameter zum Mithören einer einzelnen Leitung

In der folgenden Tabelle werden die Funktionen und die Verwendung der Parameter für das Besetztlampenfeld (BLF) in den Abschnitten **Leitungstaste (n)** in der Registerkarte **Sprach- > Telefon** auf der Telefon-Weboberfläche definiert. Außerdem wird die Syntax der Zeichenfolge definiert, die in der Telefon-Konfigurationsdatei mit dem XML-Code (cfg.xml) hinzugefügt wird, um einen Parameter zu konfigurieren.

Tabelle 21: Parameter zum Mithören einer einzelnen Leitung

Parameter	Beschreibung und Standardwert
Durchwahl	<p>Zuweisung einer Durchwahl an eine Leitungstaste oder Deaktivierung der Durchwahlfunktion auf einer Leitungstaste.</p> <p>Die Anzahl der Leitungstasten variiert bei den verschiedenen Telefonmodellen. Wenn eine Durchwahlnummer zugewiesen ist, können Sie die Leitungstaste als Telefondurchwahl konfigurieren. Sie können die Leitungstaste mit erweiterten Funktionen zuweisen, beispielsweise Kurzwahl, Besetztlampenfeld und Anrufübername.</p> <p>Standardmäßig müssen Sie die Durchwahl nicht deaktivieren, um die Leitungstaste mit erweiterten Funktionen zuzuweisen. Wenn die Funktion für die direkte PLK-Konfiguration deaktiviert ist, müssen Sie die Durchwahl deaktivieren, um die Zuweisung zu erreichen. Weitere Informationen zum Aktivieren der Funktion finden sie unter <a href="#">Direkte PLK-Konfiguration aktivieren, auf Seite 384</a>.</p> <p>Führen Sie eine der folgenden Aktionen aus:</p> <ul style="list-style-type: none"> <li>• Geben Sie in der Konfigurationsdatei des Telefons eine Zeichenfolge mit XML (cfg.xml) in folgendem Format ein: <pre data-bbox="670 873 1284 1041"> &lt;Extension_1_ ua="na"&gt;1&lt;/Extension_1_&gt; &lt;Extension_2_ ua="na"&gt;Deaktiviert&lt;/Extension_2_&gt; &lt;Extension_3_ ua="na"&gt;Deaktiviert&lt;/Extension_3_&gt; &lt;Extension_4_ ua="na"&gt;Deaktiviert&lt;/Extension_4_&gt; </pre> </li> <li>• Legen Sie den Parameter auf der Weboberfläche des Telefons auf <b>Deaktiviert</b> fest, um auf einer anderen Leitung auf der Leitungstaste mitzuhören.</li> </ul> <p>Zulässige Werte: Deaktiviert 1 2 3 4, die zulässigen Werte variieren mit Telefonen. Standard: n, wobei n die Nummer der Leitungstaste ist.</p>

Parameter	Beschreibung und Standardwert
Extended Function (Erweiterte Funktion)	<p>Wird verwendet, um einer Leitungstaste auf dem Telefon erweiterte Funktionen zuzuweisen. Folgende Funktionen sind unterstützt:</p> <ul style="list-style-type: none"> <li>• Besetztlampenfeld (BLF) Beispiel: <code>fnc=blf;sub=BLF_List_URI@\$PROXY;ext=user_ID@\$PROXY</code></li> <li>• Besetztlampenfeld mit Anrufannahme Beispiel: <code>fnc=blf+cp;sub=BLF_List_URI@\$PROXY;ext=user_ID@\$PROXY</code></li> <li>• Besetztlampenfeld mit Kurzwahl Beispiel: <code>fnc=blf+sd;sub=BLF_List_URI@\$PROXY;ext=user_ID@\$PROXY</code></li> <li>• Besetztlampenfeld mit Kurzwahl und Anrufannahme Beispiel: <code>fnc=blf+sd+cp;sub=BLF_List_URI@\$PROXY;ext=user_ID@\$PROXY</code></li> </ul> <p><b>Hinweis</b> Wenn die Funktion für die direkte PLK-Konfiguration deaktiviert ist, ist der Parameter nur verfügbar, wenn die <b>Durchwahl</b> auf der Leitungstaste auf <b>Deaktiviert</b> festgelegt ist.</p> <p>Führen Sie eine der folgenden Aktionen aus:</p> <ul style="list-style-type: none"> <li>• Geben Sie in der Konfigurationsdatei des Telefons eine Zeichenfolge mit XML (cfg.xml) in folgendem Format ein: <code>&lt;Extended_Function_1&gt;fnc=blf;sub=BLF_List_URI@\$PROXY;ext=user_ID@\$PROXY&lt;/Extended_Function_1&gt;</code></li> <li>• Konfigurieren Sie den Parameter auf der Weboberfläche des Telefons mit einer gültigen Syntax, um die Überwachung eines anderen Benutzers oder einer anderen Durchwahl mit der Leitungstaste zu aktivieren.</li> </ul> <p>Standard: leer</p>

## Aktivieren der Konferenztaste mit einem Sternkürzel

Sie können der Konferenztaste einen Sterncode hinzufügen, sodass der Benutzer die Taste nur einmal drücken muss, um mehrere aktive Anrufe zu einer Konferenz hinzuzufügen. Sie können diese Funktion über die Telefon-Webseite aktivieren.

### Vorbereitungen

- Der Telefonserver muss diese Funktion unterstützen.
- Greifen Sie auf die Webseite zur Telefonverwaltung zu. Siehe [Auf Weboberfläche des Telefons zugreifen, auf Seite 132](#).

## Prozedur

### Schritt 1

Wählen Sie **Sprache > Durchwahl(n)** aus, wobei n eine Durchwahlnummer ist.

### Schritt 2

Im Abschnitt **Einstellungen der Anruffunktionen** konfigurieren Sie die Felder **Einzelplattaste Konferenz** und **Konferenzbrücken-URL** wie in [Parameter für Konferenztaste, auf Seite 207](#) beschrieben.

Sie können die Konferenztaste auch über eine XML-Datei aktivieren. Geben Sie eine Zeichenfolge in folgendem Format ein:

```
<Conference_Bridge_URL_1_ ua="na">*55</Conference_Bridge_URL_1_>
<Conference_Single_Hardkey_1_ ua="na">Yes</Conference_Single_Hardkey_1_>
```

### Schritt 3

Klicken Sie auf **Submit All Changes**.

## Parameter für Konferenztaste

In der folgenden Tabelle werden die Funktionen und die Verwendung der Parameter für die Konferenztaste im Abschnitt **Einstellungen Anruffunktion** in der Registerkarte **Voice > Ext (n)** in der Telefon-Weboberfläche definiert. Außerdem wird die Syntax der Zeichenfolge definiert, die in der Telefon-Konfigurationsdatei mit dem XML-Code (cfg.xml) hinzugefügt wird, um einen Parameter zu konfigurieren.

**Tabelle 22: Parameter für Konferenztaste**

Parameter	Beschreibung und Standardwert
Konferenz-Einzeltaste	<p>In diesem Feld können Sie angeben, ob auf der Taste nur die Taste zum Initiieren eines Konferenzanrufs verwendet werden soll. Wenn diese Option auf <b>Ja</b> festgelegt ist, kann der Benutzer nur die Taste „Konferenz“ verwenden, um einen Konferenzanruf zu initiieren. Der Softkey <b>Konfer.</b> ist deaktiviert. Wenn auf <b>Nein</b> festgelegt, kann der Benutzer sowohl die Konferenztaste als auch den Softkey <b>Konfer.</b> verwenden.</p> <p>Führen Sie eine der folgenden Aktionen aus:</p> <ul style="list-style-type: none"> <li>Geben Sie in der Konfigurationsdatei des Telefons eine Zeichenfolge mit XML (cfg.xml) in folgendem Format ein: <pre>&lt;Conference_Single_Hardkey_1_ ua="na"&gt;Yes&lt;/Conference_Single_Hardkey_1_&gt;</pre> </li> <li>Legen Sie in der Telefon-Weboberfläche dieses Feld auf <b>Ja</b> oder <b>Nein</b> fest, um diese Funktion zu aktivieren oder zu deaktivieren.</li> </ul> <p>Zulässige Werte: Ja Nein</p> <p>Standard: Nein</p>

Parameter	Beschreibung und Standardwert
Conference Bridge URL (URL der Konferenz-Bridge)	<p>Die URL wird benutzt, um einem Konferenzgespräch in Form einer wählbaren Nummer oder einer URI in diesem Format <code>user@IPaddress:port</code> beizutreten.</p> <ul style="list-style-type: none"> <li>Geben Sie in der Konfigurationsdatei des Telefons eine Zeichenfolge mit XML (cfg.xml) in folgendem Format ein: <pre>&lt;Conference_Bridge_URL_1_ ua="na"&gt;*55&lt;/Conference_Bridge_URL_1_&gt;</pre> </li> <li>Geben Sie auf der Telefon-Weboberfläche den URI oder eine Nummer als Konferenzbrücke an.</li> </ul> <p>Standard: leer</p>

## Aktivieren der Wählhilfe

Sie können die Wählhilfe so konfigurieren, dass Ihre Benutzer Anrufe schneller tätigen können. Wie ein Benutzer wählt, wird auf dem Telefonbildschirm eine Liste mit ähnlichen Telefonnummern angezeigt.

### Vorbereitungen

Zugriff auf die Telefonverwaltung durch Weboberfläche Siehe [Auf Weboberfläche des Telefons zugreifen, auf Seite 132](#).

### Prozedur

- 
- Schritt 1** Wählen Sie **Voice > Benutzer** aus.
- Schritt 2** Legen Sie im Abschnitt **Zusätzliche Services** das Feld **Wählhilfe** auf **Ja** fest.
- Sie können auch die Wählhilfe in der Konfigurationsdatei (cfg.xml) des Telefons aktivieren.
- ```
<Dial_Assistance ua="rw">No</Dial_Assistance>
```
- Schritt 3** Klicken Sie auf **Submit All Changes**.
- 

## Konfigurieren der alphanumerischen Wahl

Sie können ein Telefon so konfigurieren, dass der Benutzer des Telefons einen Anruf tätigen kann, indem er alphanumerische Zeichen anstatt nur Ziffern wählt. Auf der Telefon-Webseite können Sie die alphanumerische Wahl für Kurzwahl, Besetztlampenfeld und Anrufübernahme konfigurieren.

### Vorbereitungen

Greifen Sie auf die Webseite zur Telefonverwaltung zu. Siehe [Auf Weboberfläche des Telefons zugreifen, auf Seite 132](#).

## Prozedur

- Schritt 1** Wählen Sie **Sprache** > **Durchwahl(n)** aus.
- Schritt 2** Setzen Sie im Abschnitt **Rufnummernplan** die Option **Enable URI Dialing** (URI-Wahl aktivieren) auf **Ja**, um das alphanumerische Wählen zu aktivieren.
- Sie können diesen Parameter ebenfalls in der Konfigurationsdatei (cfg.xml) konfigurieren. Der Parameter ist leitungsspezifisch.
- ```
<Enable_URI_Dialing_1_ua="na">Yes</Enable_URI_Dialing_1_>
```
- Schritt 3** Wählen Sie **Sprache** > **Telefon** aus. Sie können eine Zeichenfolge auf einer Leitungstaste in diesem Format hinzufügen, um die Kurzwahl mit alphanumerischem Wählen zu aktivieren:
- ```
fnc=sd;ext=xxxx.yyyy@$PROXY;nme=yyyy,xxxx
```
- Zum Beispiel:
- ```
fnc=sd;ext=first.last@$PROXY;nme=Last,First
```
- Das oben genannte Beispiel ermöglicht es dem Benutzer „first.last“ zu wählen, um einen Anruf zu tätigen.
- Hinweis** Die folgenden Zeichen werden für die alphanumerische Wahl unterstützt: a-z, A-Z, 0-9, -, \_, . und +.
- Schritt 4** Klicken Sie auf **Submit All Changes**.

## Anruf parken

Mit „Anruf parken“ kann ein Anruf geparkt und dann über Ihr Telefon oder von einem anderen Telefon aus angenommen werden. Wenn diese Funktion konfiguriert ist, werden die folgenden LED-Farben auf der Leitungstaste angezeigt:

- Grüne LED: Anruf parken wurde erfolgreich konfiguriert.
- Gelbe LED: Anruf parken ist nicht konfiguriert.
- Rote, langsam blinkende LED: Es wurde ein Anruf geparkt.

## Konfigurieren von „Anruf parken“ mit Sterncodes

Sie können „Anruf parken“ so konfigurieren, dass der Benutzer einen Anruf halten und den Anruf dann über das Telefon des Benutzers oder ein anderes Telefon annehmen kann.

Bei der Konfiguration von „Anruf parken“ müssen der Code zum Parken von Anrufen bzw. zum Entparken von Anrufen dem auf dem Server konfigurierten Zugriffscode für die Funktion entsprechen.

### Vorbereitungen

Greifen Sie auf die Webseite zur Telefonverwaltung zu. Siehe [Auf Weboberfläche des Telefons zugreifen](#), auf Seite 132.

**Prozedur****Schritt 1**

Wählen Sie **Voice > Regional** aus.

**Schritt 2**

Geben Sie **\*68** in das Feld **Anrufparkcode** ein.

Sie können den Parameter ebenfalls in der Konfigurationsdatei (cfg.xml) konfigurieren, indem Sie eine Zeichenfolge in folgendem Format eingeben:

```
<Call_Park_Code ua="na">*68</Call_Park_Code>
```

**Schritt 3**

Geben Sie **\*88** in das Feld **Anrufentparkcode** ein.

Sie können den Parameter ebenfalls in der Konfigurationsdatei (cfg.xml) konfigurieren, indem Sie eine Zeichenfolge in folgendem Format eingeben:

```
<Call_Unpark_Code ua="na">*88</Call_Unpark_Code>
```

**Schritt 4**

Klicken Sie auf **Submit All Changes**.

## Parken von Anrufen mit einer Taste konfigurieren

Bei Parken von Anrufen mit einer Taste ist es nicht erforderlich, eine Tastenkombinationen für das Parken und das Entparken von Anrufen einzugeben.

Sie können das Parken von Anrufen auch in einer dedizierten Parkkennziffer konfigurieren.

**Vorbereitungen**

[Auf Weboberfläche des Telefons zugreifen, auf Seite 132](#) und [Konfigurieren des Telefons zur Überwachung der Leitungen mehrerer Benutzer, auf Seite 201](#)

**Prozedur****Schritt 1**

Gehen Sie zu **Sprache > Vermittlungsplatz**.

**Schritt 2**

Geben Sie im Feld **URI der Besetztlampenfeld-Liste** **uri\_name@server** ein.

Das Feld **Liste Besetztlampenfeld URI** muss den selben Wert haben wie der Parameter **URI-Liste:sip** auf dem BroadSoft-Server.

Sie können diesen Parameter ebenfalls in der Konfigurationsdatei (cfg.xml) konfigurieren, indem Sie eine Zeichenfolge in folgendem Format eingeben:

```
<BLF_List_URI ua="na">uri_name@server</BLF_List_URI>
```

**Schritt 3**

Wählen Sie **in der Dropdown-Liste** Besetztlampenfeld Funktionsoptionen **prk** aus.

Sie können diesen Parameter ebenfalls in der Konfigurationsdatei (cfg.xml) konfigurieren, indem Sie eine Zeichenfolge in folgendem Format eingeben:

```
<BLF_List_Feature_Options ua="na">prk</BLF_List_Feature_Options>
```

Zulässige Werte sind blf+sd+cp|prk. Der Standardwert ist blf+sd+cp.

**Beispiel:**



- Wenn das Feld **Funktionsoptionen Besetztlampenfeld-Liste** auf **blf+sd+cp** gesetzt ist, können die automatisch zugewiesenen Tasten für die Funktionen „blf+sd+cp“ oder „Parken von Anrufen“ verwendet werden. Wenn **type="park"** im Ressourcenelement enthalten ist, werden die automatisch zugewiesenen Tasten für die Funktion „Parken von Anrufen“ verwendet. Andernfalls wird sie für die Funktion „blf+sd+cp“ verwendet, wenn der Typ nicht enthalten ist.

Auf dem Server gibt es drei Ressourcenelemente in NOTIFY-Anforderungen. Geben Sie die Zeichenfolgen in den Ressourcenelementen in dem Format ein und fügen Sie in der Ressourcen-URI für die Parkkennziffer das neue Attribut **type="park"** hinzu:

```
<resource uri="sip:test01@aslbsoft.sipurash.com"><name>test 01</name><instance
id="cROdMctbQE" state="active" cid="BQQ7uR@broadworks"/></resource>

<resource uri="sip:2345@aslbsoft.sipurash.com" type="park"><name>Park
Location1</name><instance id="cROdMctbQE" state="active"
cid="BQQ8uR@broadworks"/></resource>

<resource uri="sip:test02@aslbsoft.sipurash.com"><name>test 02</name><instance
id="cROdMctbQE" state="active" cid="BQQ9uR@broadworks"/></resource>
```

Nach erfolgreicher Konfiguration hört das Telefon „test 01“, „Park Location1“ und „Test 02“ mit. Wenn die Parkkennziffern und Benutzer erfolgreich abonniert wurden, werden Leitungstasten für die Funktionen „Anruf parken“ bzw. „BLF“ zugewiesen und erhalten den mitgehörten Anschluss und den Benutzerstatus.

- Wenn das Feld **Funktionsoptionen Besetztlampenfeld-Liste** auf **PRK** gesetzt ist, überwacht die URI der Besetztlampenfeld-Liste die Parkkennziffern und Benutzer.

Auf dem Server gibt es drei Ressourcenelemente in NOTIFY-Anforderungen. Geben Sie die Zeichenfolgen in den Ressourcenelementen in dem Format ein und fügen Sie in der Ressourcen-URI für die Parkkennziffer das neue Attribut **type="park"** hinzu:

```
<resource uri="sip:test01@aslbsoft.sipurash.com"><name>test 01</name><instance
id="cROdMctbQE" state="active" cid="BQQ7uR@broadworks"/></resource>

<resource uri="sip:2345@aslbsoft.sipurash.com" type="park"><name>Park
Location1</name><instance id="cROdMctbQE" state="active"
cid="BQQ8uR@broadworks"/></resource>

<resource uri="sip:test02@aslbsoft.sipurash.com"><name>test 02</name><instance
id="cROdMctbQE" state="active" cid="BQQ9uR@broadworks"/></resource>
```

Nach erfolgreicher Konfiguration hört das Telefon „test 01“, „Park Location1“ und „Test 02“ mit. Wenn die Parkkennziffern und Benutzer erfolgreich abonniert wurden, werden Leitungstasten für die Funktion „Anruf parken“ zugewiesen und erhalten den mitgehörten Anschluss und den Benutzerstatus.

#### Schritt 4

Klicken Sie auf **Submit All Changes**.

## Add Call Park to a Line Key (Parken von Anrufen einer Leitungstaste hinzufügen)

Sie können die Funktion „Anruf parken“ einer Leitungstaste hinzufügen, um es dem Benutzer zu ermöglichen, Anrufe vorübergehend zu speichern und abzurufen. Anruf parken wird auf privaten und gemeinsam genutzten Leitungen unterstützt.

### Vorbereitungen

Greifen Sie auf die Webseite zur Telefonverwaltung zu. Siehe [Auf Weboberfläche des Telefons zugreifen, auf Seite 132](#).

**Prozedur****Schritt 1**

Wählen Sie **Voice > Telefon** aus.

**Schritt 2**

Wählen Sie eine Leitungstaste aus.

**Schritt 3**

(optional) Legen Sie den Parameter **Durchwahl** auf **Deaktiviert** fest, um die Durchwahl zu deaktivieren.

**Hinweis** Wenn die Funktion für die direkte PLK-Konfiguration deaktiviert ist, müssen Sie die Durchwahl deaktivieren, um der Leitungstaste „Anruf parken“ hinzuzufügen. Wenn die Funktion aktiviert ist, können Sie diesen Schritt überspringen. Weitere Informationen finden Sie in [Direkte PLK-Konfiguration aktivieren, auf Seite 384](#).

Sie können diesen Parameter auch in der Konfigurationsdatei des Telefons mit XML-Code (cfg.xml) konfigurieren. Der Parameter ist leitungsspezifisch. Geben Sie eine Zeichenfolge in folgendem Format ein:

```
<Extension_2_ ua="na">Disabled</Extension_2_>
```

**Schritt 4**

Geben Sie im Parameter **Erweiterte Funktion** eine Zeichenfolge in folgendem Format ein:

Geben Sie für eine private Verbindung

```
fnc=prk;sub=$USER@$PROXY;nme=CallPark-Slot1;vid=1
```

Geben Sie für eine gemeinsam genutzte Verbindung

```
fnc=prk;sub=$USER@$PROXY;nme=CallPark-Slot1;orbit=<DN of shared line>;vid=1
```

Dabei gilt:

- fnc=prk means Funktion = Parken von Anrufen
- sub ist die SIP-URI der überwachten Parkposition.
- nme ist der Name der Leitungstaste für den geparkten Anruf, der auf dem Telefon angezeigt wird.
- orbit ist die Verzeichnisnummer der gemeinsam genutzten Leitung.
- vid ist die Durchwahl-ID. Die Werte für \$USER und \$PROXY werden aus der angegebenen Durchwahl abgerufen. Wenn vid in der Funktionszeichenfolge fehlt, werden die Werte für \$USER und \$PROXY aus der Durchwahl 1 abgerufen.

Sie können den leitungsspezifischen Parameter ebenfalls in der Konfigurationsdatei (cfg.xml) konfigurieren. Geben Sie eine Zeichenfolge in folgendem Format ein:

```
<Extended_Function_2_ ua="na">fnc=prk;sub=$USER@$PROXY;nme=CallPark-Slot1;vid=1;</Extended_Function_2_>
```

**Schritt 5**

Klicken Sie auf **Submit All Changes**.

## Optionalen Netzwerkkonfiguration festlegen

Optionale Netzwerkservers stellen Ressourcen bereit, beispielsweise die DNS-Suche, Netzwerkzeit, Protokollierung und Geräteerkennung. Darüber hinaus können Sie eine PC-Portspiegelung auf dem Telefon des Benutzers hinzufügen. Der Benutzer kann diesen Dienst auch über das Telefon aktivieren oder deaktivieren.

Sie können die Parameter auch in der Konfigurationsdatei des Telefons mit XML-Code (cfg.xml) konfigurieren. Zur Konfiguration der einzelnen Parameter siehe Syntax der Zeichenfolge in [Parameter für die optionale Netzwerkkonfigurierung, on page 213](#).

### Before you begin

Greifen Sie auf die Webseite zur Telefonverwaltung zu. Siehe [Auf Weboberfläche des Telefons zugreifen, on page 132](#).

### Procedure

- 
- Schritt 1** Wählen Sie **Voice > System** aus.
- Schritt 2** Legen Sie im Abschnitt **Optionale Netzwerkkonfiguration** die Felder, wie in [Parameter für die optionale Netzwerkkonfigurierung, on page 213](#) beschrieben, fest.
- Schritt 3** Klicken Sie auf **Submit All Changes**.
- 

## Parameter für die optionale Netzwerkkonfigurierung

In der folgenden Tabelle werden die Funktionen und die Verwendung der Parameter für die Zugriffskontrolle im Abschnitt **Optionale Netzwerkkonfiguration** in der Registerkarte **Voice > -System** in der Telefon-Weboberfläche definiert. Außerdem wird die Syntax der Zeichenfolge definiert, die in der Telefon-Konfigurationsdatei mit dem XML-Code (cfg.xml) hinzugefügt wird, um einen Parameter zu konfigurieren.

**Tabelle 23: Parameter für die optionale Netzwerkkonfigurierung**

Parameter	Beschreibung und Standardwert
Host-Name	<p>Der Host-Name des Servers, den das Telefon verwendet.</p> <ul style="list-style-type: none"> <li>Geben Sie in der Konfigurationsdatei des Telefons eine Zeichenfolge mit XML (cfg.xml) in folgendem Format ein:           <pre>&lt;Host_Name ua="rw"&gt;serverhost.com&lt;/Host_Name&gt;</pre> </li> <li>Geben Sie auf der Weboberfläche des Telefons den Host-Namen des zu verwendenden Servers ein.</li> </ul> <p>Standard: leer</p>

Parameter	Beschreibung und Standardwert
Domäne	<p>Die Netzwerk-Domäne des Telefons.</p> <p>Falls Sie LDAP verwenden, finden Sie weitere Informationen in <a href="#">LDAP-Konfiguration, auf Seite 436</a>.</p> <p>Führen Sie eine der folgenden Aktionen aus:</p> <ul style="list-style-type: none"> <li>• Geben Sie in der Konfigurationsdatei des Telefons eine Zeichenfolge mit XML (cfg.xml) in folgendem Format ein: <pre>&lt;Domain ua="rw"&gt;domainexample.com&lt;/Domain&gt;</pre> </li> <li>• Geben Sie in der Telefon-Weboberfläche die Domäne des Telefons ein.</li> </ul> <p>Standard: leer</p>
DNS Server Order (Reihenfolge der DNS-Server)	<p>Gibt die Reihenfolge an, in der der DNS-Server ausgewählt wird.</p> <p>Führen Sie eine der folgenden Aktionen aus:</p> <ul style="list-style-type: none"> <li>• Manuell, DHCP</li> <li>• Manuell</li> <li>• DHCP, Manuell</li> <li>• Geben Sie in der Konfigurationsdatei des Telefons eine Zeichenfolge mit XML (cfg.xml) in folgendem Format ein: <pre>&lt;DNS_Server_Order ua="na"&gt;Manual,DHCP&lt;/DNS_Server_Order&gt;</pre> </li> <li>• Geben Sie in der Telefon-Weboberfläche die Reihenfolge an, in der das Telefon den DNS-Server auswählen soll.</li> </ul> <p>Zulässige Werte: Manuell DHCP Handbuch DHCP,Manuell</p> <p>Standard: Manuell, DHCP</p>
DNS Query Mode (DNS-Abfragemodus)	<p>Legt den Modus der DNS-Abfrage fest.</p> <p>Führen Sie eine der folgenden Aktionen aus:</p> <ul style="list-style-type: none"> <li>• Geben Sie in der Konfigurationsdatei des Telefons eine Zeichenfolge mit XML (cfg.xml) in folgendem Format ein: <pre>&lt;DNS_Query_Mode ua="na"&gt;Parallel&lt;/DNS_Query_Mode&gt;</pre> </li> <li>• Wählen Sie auf der Telefon-Weboberfläche den Modus der DNS-Abfrage aus.</li> </ul> <p>Zulässige Werte: parallel   Sequenzielle</p> <p>Standard: parallel</p>

Parameter	Beschreibung und Standardwert
DNS Caching Enable (DNS-Zwischenspeicher aktivieren)	<p>Aktiviert oder deaktiviert die DNS-Zwischenspeicherung. Wenn aktiviert, werden die DNS-Abfrageergebnisse zwischengespeichert. Das Telefon führt einen Abruf der lokalen DNS-Cache durch, bis der lokale Cache abgelaufen ist. Wenn die Funktion deaktiviert ist, führt das Telefon immer DNS-Abfragen durch.</p> <p>Führen Sie eine der folgenden Aktionen aus:</p> <ul style="list-style-type: none"> <li>• Geben Sie in der Konfigurationsdatei des Telefons eine Zeichenfolge mit XML (cfg.xml) in folgendem Format ein:  <pre>&lt;DNS_Caching_Enable ua="na"&gt;Yes&lt;/DNS_Caching_Enable&gt;</pre> </li> <li>• Legen Sie in der Telefon-Weboberfläche dieses Feld auf <b>Ja</b> oder <b>Nein</b> fest, um die DNS-Zwischenspeicherung zu aktivieren oder zu deaktivieren.</li> </ul> <p>Zulässige Werte: Ja Nein</p> <p>Standard: Ja</p>
Switch Port Config (Port-Konfig. wechseln)	<p>Ermöglicht es Ihnen, die Geschwindigkeit und den Duplex-Status des Netzwerk-Ports auszuwählen. Folgende Werte sind möglich:</p> <ul style="list-style-type: none"> <li>• Auto</li> <li>• 10 HALB</li> <li>• 10 VOLL</li> <li>• 100 HALB</li> <li>• 100 VOLL</li> <li>• 1000 VOLL</li> </ul> <p>Führen Sie eine der folgenden Aktionen aus:</p> <ul style="list-style-type: none"> <li>• Geben Sie in der Konfigurationsdatei des Telefons eine Zeichenfolge mit XML (cfg.xml) in folgendem Format ein:  <pre>&lt;Switch_Port_Config ua="na"&gt;AUTO&lt;/Switch_Port_Config&gt;</pre> </li> <li>• Wählen Sie auf der Weboberfläche des Telefons die Geschwindigkeit für den Port aus oder wählen Sie <b>Auto</b> aus, damit das System die Geschwindigkeit auswählen kann.</li> </ul> <p>Standard: Auto</p>

Parameter	Beschreibung und Standardwert
PC-Port-Konfiguration	<p>Ermöglicht es Ihnen, die Geschwindigkeit und den Duplex-Status des Computerports (Zugriffs-Ports) auszuwählen.</p> <ul style="list-style-type: none"> <li>• Auto</li> <li>• 10 HALB</li> <li>• 10 VOLL</li> <li>• 100 HALB</li> <li>• 100 VOLL</li> <li>• 1000 VOLL</li> </ul> <p>Führen Sie eine der folgenden Aktionen aus:</p> <ul style="list-style-type: none"> <li>• Geben Sie in der Konfigurationsdatei des Telefons eine Zeichenfolge mit XML (cfg.xml) in folgendem Format ein:  <pre>&lt;PC_Port_Config ua="na"&gt;AUTO&lt;/PC_Port_Config&gt;</pre> </li> <li>• Wählen Sie auf der Weboberfläche des Telefons die Geschwindigkeit für den Port aus oder wählen Sie <b>Auto</b> aus, damit das System die Geschwindigkeit auswählen kann.</li> </ul> <p>Standard: Auto</p>
PC PORT Enable (PC-PORT aktivieren)	<p>Aktiviert oder deaktiviert den PC-Port auf dem Telefon.</p> <p>Führen Sie eine der folgenden Aktionen aus:</p> <ul style="list-style-type: none"> <li>• Geben Sie in der Konfigurationsdatei des Telefons eine Zeichenfolge mit XML (cfg.xml) in folgendem Format ein:  <pre>&lt;PC_PORT_Enable ua="na"&gt;Yes&lt;/PC_PORT_Enable&gt;</pre> </li> <li>• Legen Sie in der Telefon-Weboberfläche dieses Feld auf <b>Ja</b> oder <b>Nein</b> fest, um den PC-Port am Telefon zu aktivieren oder zu deaktivieren.</li> </ul> <p>Zulässige Werte: Ja Nein</p> <p>Standard: Ja</p>

Parameter	Beschreibung und Standardwert
PC-Portspiegelung aktivieren	<p>Aktiviert oder deaktiviert die Spiegelung des PC-Ports auf dem Telefon. Falls er auf <b>Ja</b> festgelegt ist, können Sie die Pakete am Telefon sehen.</p> <p>Führen Sie eine der folgenden Aktionen aus:</p> <ul style="list-style-type: none"> <li>Geben Sie in der Konfigurationsdatei des Telefons eine Zeichenfolge mit XML (cfg.xml) in folgendem Format ein: <pre>&lt;Enable_PC_Port_Mirror ua="na"&gt;No&lt;/Enable_PC_Port_Mirror&gt;</pre> </li> <li>Legen Sie in der Telefon-Weboberfläche dieses Feld auf <b>Ja</b> oder <b>Nein</b> fest, um den PC-Port-Spiegelung am Telefon zu aktivieren oder zu deaktivieren.</li> </ul> <p>Zulässige Werte: Ja Nein Standard: Nein</p>
Syslog-Server	Siehe <a href="#">Systemprotokoll-Parameter, auf Seite 59</a> .
Syslog-Bezeichner	Siehe <a href="#">Systemprotokoll-Parameter, auf Seite 59</a> .
Primärer NTP-Server	<p>IP-Adresse oder Name des primären NTP-Servers, die bzw. der zum Synchronisieren der Zeit verwendet wird.</p> <p>Sie können den primären NTP-Server sowohl für IPv4 als auch IPv6 festlegen.</p> <p>Führen Sie eine der folgenden Aktionen aus:</p> <ul style="list-style-type: none"> <li>Geben Sie in der Konfigurationsdatei des Telefons eine Zeichenfolge mit XML (cfg.xml) in folgendem Format ein: <pre>&lt;Primary_NTP_Server ua="rw"&gt;192.168.1.10&lt;/Primary_NTP_Server&gt;</pre> </li> <li>Geben Sie auf der Telefon-Weboberfläche die IP-Adresse oder den Host-Namen des NTP-Servers an.</li> </ul> <p>Standard: leer</p>
Sekundärer NTP-Server	<p>IP-Adresse oder Name des sekundären NTP-Servers, die bzw. der zum Synchronisieren der Zeit verwendet wird.</p> <p>Sie können den primären NTP-Server sowohl für IPv4 als auch IPv6 festlegen.</p> <p>Führen Sie eine der folgenden Aktionen aus:</p> <ul style="list-style-type: none"> <li>Geben Sie in der Konfigurationsdatei des Telefons eine Zeichenfolge mit XML (cfg.xml) in folgendem Format ein: <pre>&lt;Secondary_NTP_Server ua="rw"&gt;192.168.1.11&lt;/Secondary_NTP_Server&gt;</pre> </li> <li>Geben Sie auf der Telefon-Weboberfläche die IP-Adresse oder den Host-Namen des NTP-Servers an.</li> </ul> <p>Standard: leer</p>

Parameter	Beschreibung und Standardwert
Config TOS verwenden	<p>Dieses Feld steuert, ob das Telefon die TOS-Parameter (Time of Service) auf der Registerkarte <b>Ext (n)</b> verwendet. Legen Sie dieses Feld auf <b>Ja</b> fest, wenn die Telefone die TOS-Konfiguration verwenden soll, die in der Registerkarte <b>Ext (n)</b> spezifiziert sind. Andernfalls legen Sie dieses Feld auf <b>Nein</b> fest.</p> <ul style="list-style-type: none"> <li>Geben Sie in der Konfigurationsdatei des Telefons eine Zeichenfolge mit XML (cfg.xml) in folgendem Format ein: <pre>&lt;Use_Config_TOS ua="na"&gt;No&lt;/Use_Config_TOS&gt;</pre> </li> <li>Wählen Sie auf der Telefon-Weboberfläche die Option Ja oder Nein.</li> </ul> <p>Zulässige Werte: Ja Nein Standard: Nein</p>

## XML-Dienste

Die Telefone unterstützen XML-Services, z. B. einen XML-Verzeichnisdienst, oder andere XML-Anwendungen. Für XML-Services werden nur HTTP und HTTPS unterstützt.

Die folgenden Cisco XML-Objekte werden unterstützt:

- CiscoIPPhoneMenu
- CiscoIPPhoneText
- CiscoIPPhoneInput
- CiscoIPPhoneDirectory
- CiscoIPPhoneIconMenu
- CiscoIPPhoneStatus
- CiscoIPPhoneExecute
- CiscoIPPhoneImage
- CiscoIPPhoneImageFile
- CiscoIPPhoneGraphicMenu
- CiscoIPPhoneFileMenu
- CiscoIPPhoneStatusFile
- CiscoIPPhoneResponse
- CiscoIPPhoneError
- CiscoIPPhoneGraphicFileMenu
- Init:CallHistory
- Key:Headset



- EditDial:n

Die vollständige Liste an unterstützten URIs befindet sich im Dokument *Cisco Unified IP Phone Services Application Development Notes for Cisco Unified Communications Manager and Multiplatform Phones*, das Sie hier aufrufen können:

<https://www.cisco.com/c/en/us/support/collaboration-endpoints/ip-phone-8800-series-multiplatform-firmware/products-programming-reference-guides-list.html>

## XML-Verzeichnisdienst

Wenn eine XML-URL eine Authentifizierung erfordert, verwenden Sie die Parameter **XML-Benutzername** und **XML-Kennwort**.

Der Parameter **XML-Benutzername** in der XML-URL wird durch den \$XML-Benutzernamen ersetzt.

Zum Beispiel:

Der Parameter „XML-Benutzername“ lautet **Cisco**. Die URL zum XML-Verzeichnisdienst lautet **http://www.sipurash.compath?username=\$XML\_User\_Name**.

Daraus ergibt sich die Anfrage-URL: **http://www.sipurash.com/path?username=cisco**.

## Konfigurieren eines Telefons für die Verbindung mit einer XML-Anwendung

Sie können die Parameter ebenfalls in der Konfigurationsdatei (cfg.xml) wie in [Parameter für XML-Anwendungen, auf Seite 220](#) beschrieben konfigurieren.

### Vorbereitungen

Greifen Sie auf die Webseite zur Telefonverwaltung zu. Siehe [Auf Weboberfläche des Telefons zugreifen, auf Seite 132](#).

### Prozedur

- 
- |                  |  |
|------------------|--|
| <b>Schritt 1</b> | Wählen Sie <b>Voice &gt; Telefon</b> aus.  |
| <b>Schritt 2</b> | Konfigurieren Sie im Abschnitt <b>XML-Dienst</b> die Felder <b>Name des XML-Anwendungsservices</b> und <b>XML-Anwendungsservice-URL</b> wie in <a href="#">Parameter für XML-Anwendungen, auf Seite 220</a> beschrieben.   |
| <b>Schritt 3</b> | (Optional) Geben Sie den Benutzernamen und das Kennwort für die Authentifizierung des XML-Dienstes in die Felder <b>XML-Benutzername</b> und <b>XML-Kennwort</b> wie in <a href="#">Parameter für XML-Anwendungen, auf Seite 220</a> beschrieben ein.  |
| <b>Schritt 4</b> | (Optional) Aktivieren und konfigurieren Sie die Authentifizierung für CGI/URL per Post ausführen von einer externen Anwendung (z. B. einer Webanwendung) zu den Telefonen.<br><br>Konfigurieren Sie die Felder <b>CISCO XML EXE Enable</b> und <b>CISCO XML EXE Auth Mode</b> wie in <a href="#">Parameter für XML-Anwendungen, auf Seite 220</a> beschrieben. |
| <b>Schritt 5</b> | Klicken Sie auf <b>Submit All Changes</b> .  |
-

## Parameter für XML-Anwendungen

In der folgenden Tabelle werden die Funktionen und die Verwendung der XML-Anwendungsparameter im Abschnitt **XML-Dienst** in der Registerkarte **Sprach- > Telefon** in der Telefon-Weboberfläche definiert. Außerdem wird die Syntax der Zeichenfolge definiert, die in der Telefon-Konfigurationsdatei mit dem XML-Code (cfg.xml) hinzugefügt wird, um einen Parameter zu konfigurieren.

**Tabelle 24: Parameter für XML-Anwendungen**

Parameter	Beschreibung
XML Application Service Name (Name des XML-Anwendungsservices)	<p>Name der XML-Anwendung. Dieser Name wird auf dem Telefon als Web-Anwendung-Auswahl angezeigt.</p> <p>Führen Sie eine der folgenden Aktionen aus:</p> <ul style="list-style-type: none"> <li>Geben Sie in der Konfigurationsdatei des Telefons eine Zeichenfolge mit XML (cfg.xml) in folgendem Format ein: <pre>&lt;XML_Application_Service_Name ua="na"&gt;XML_APP&lt;/XML_Application_Service_Name&gt;</pre> </li> <li>Geben Sie in der Telefon-Weboberfläche einen Namen für die XML-Anwendung ein.</li> </ul> <p>Standard: leer</p>
XML Application Service URL (URL des XML-Anwendungsservices)	<p>Die URL, unter der sich die XML-Anwendung befindet.</p> <p>Makrovariablen werden in XML-URLs unterstützt. Die gültigen Makrovariablen finden Sie unter <a href="#">Makro-Variablen, auf Seite 222</a>.</p> <p>Führen Sie eine der folgenden Aktionen aus:</p> <ul style="list-style-type: none"> <li>Geben Sie in der Konfigurationsdatei des Telefons eine Zeichenfolge mit XML (cfg.xml) in folgendem Format ein: <pre>&lt;XML_Application_Service_URL ua="na"&gt;XML_APP&lt;/XML_Application_Service_URL&gt;</pre> </li> <li>Geben Sie auf der Telefon-Weboberfläche die URL für die XML-Anwendung ein.</li> </ul> <p>Standard: leer</p>
XML User Name (XML-Benutzername)	<p>Benutzername für den XML-Dienst zum Zwecke der Authentifizierung.</p> <p>Führen Sie eine der folgenden Aktionen aus:</p> <ul style="list-style-type: none"> <li>Geben Sie in der Konfigurationsdatei des Telefons eine Zeichenfolge mit XML (cfg.xml) in folgendem Format ein: <pre>&lt;XML_User_Name ua="na"&gt;username&lt;/XML_User_Name&gt;</pre> </li> <li>Geben Sie in der Telefon-Weboberfläche den Benutzernamen ein, der für die Authentifizierung des XML-Dienstes verwendet wird.</li> </ul> <p>Standard: leer</p>

Parameter	Beschreibung
XML Password (XML-Kennwort)	<p>XML-Dienstkennwort für den angegebenen XML-Benutzernamen. Das in dieses Feld eingegebene Kennwort wird in der Konfigurationsdatei (cfg. Xml) als</p> <pre>&lt;!-- &lt;XML_Password ua="na"&gt;*****&lt;/XML_Password&gt; --&gt;</pre> <p>Standard: leer</p>
CISCO XML-EXE aktivieren	<p>Gibt an, ob für den Zugriff auf den XML-Anwendungsserver eine Authentifizierung erforderlich ist.</p> <p>Führen Sie eine der folgenden Aktionen aus:</p> <ul style="list-style-type: none"> <li>Geben Sie in der Konfigurationsdatei des Telefons eine Zeichenfolge mit XML (cfg.xml) in folgendem Format ein: <pre>&lt;CISCO_XML_EXE_Enable ua="na"&gt;Yes&lt;/CISCO_XML_EXE_Enable&gt;</pre> </li> <li>Legen Sie in der Telefon-Weboberfläche dieses Feld auf <b>Ja</b> oder <b>Nein</b> fest, um die Authentifizierung zu aktivieren oder zu deaktivieren.</li> </ul> <p>Zulässige Werte: Nein Standard: Nein</p>
CISCO XML-EXE-Auth-Modus	<p>Gibt den Authentifizierungsmodus für Cisco XML EXE an. Folgende Optionen stehen hierbei zur Verfügung:</p> <ul style="list-style-type: none"> <li>Vertrauenswürdig – es wird keine Authentifizierung unabhängig von den lokalen Anmeldeinformationen durchgeführt.</li> <li>Lokale Anmeldeinformationen: Falls festgelegt, basiert die Authentifizierung auf der Digest-Authentifizierung unter Verwendung der lokalen Anmeldeinformationen. Falls die lokalen Anmeldeinformationen nicht festgelegt sind, wird keine Authentifizierung durchgeführt.</li> <li>Lokale Anmeldeinformationen: Die Authentifizierung basiert auf der Digest-Authentifizierung unter Verwendung der Remote-Anmeldeinformationen, die in der XML-Anwendung auf der Webseite festgelegt ist (um auf einen XML-Anwendungsserver zuzugreifen).</li> </ul> <p>Führen Sie eine der folgenden Aktionen aus:</p> <ul style="list-style-type: none"> <li>Geben Sie in der Konfigurationsdatei des Telefons eine Zeichenfolge mit XML (cfg.xml) in folgendem Format ein: <pre>&lt;CISCO_XML_EXE_Auth_Mode ua="na"&gt;Local Credential&lt;/CISCO_XML_EXE_Auth_Mode&gt;</pre> </li> <li>Wählen Sie auf der Telefon-Weboberfläche einen Authentifizierungsmodus aus.</li> </ul> <p>Zulässige Werte: vertrauenswürdig   Lokale Anmeldeinformationen   Remote-Anmeldeinformationen Standard: Lokale Anmeldeinformationen</p>

## Makro-Variablen

Sie können Makro-Variablen in XML-URLs verwenden. Die folgenden Makro-Variablen werden unterstützt:

- Benutzer-ID: UID1, UID2 bis UIDn
- Anzeigename: DISPLAYNAME1, DISPLAYNAME2 bis DISPLAYNAMEn
- Auth.-ID: AUTHID1, AUTHID2 bis AUTHIDn
- Proxy: PROXY1, PROXY2 bis PROXYn
- MAC-Adresse mit Hexadezimalzeichen in Kleinbuchstaben: MA
- Produktname: PN
- Produktseriennummer: PSN
- Seriennummer: SERIAL\_NUMBER

Die folgende Tabelle enthält die Liste der Makros, die auf den Telefonen unterstützt werden:

Name des Makros	Makroerweiterung
\$	\$\$ wird auf ein einzelnes \$-Zeichen erweitert.
A bis P	Durch allgemeine Parameter GPP_A bis GPP_P ersetzt.
SA bis SD	Durch spezielle Parameter GPP_SA bis GPP_SD ersetzt. Diese Parameter enthalten Schlüssel oder Kennwörter, die in der Bereitstellung verwendet werden. <b>Hinweis</b> \$SA bis \$SD werden als Argumente für den optionalen URL-Qualifizierer der Resynchronisierung erkannt, --Schlüssel.
MA	MAC-Adresse mit Hexadezimalzeichen in Kleinbuchstaben (000e08aabbcc).
MAU	MAC-Adresse mit Hexadezimalzeichen in Großbuchstaben (000E08AABBCC).
MAC	MAC-Adresse mit Hexadezimalzeichen in Kleinbuchstaben und Doppelpunkt, um die Hexadezimalzeichenpaare zu trennen (00:0e:08:aa:bb:cc).
PN	Produktname; beispielsweise IP-Telefon 8861.
PSN	Produktseriennummer; beispielsweise 8861.
SN	Zeichenfolge der Seriennummer. Beispiel: 88012BA01234.
CCERT	SSL-Clientzertifikatstatus, installiert oder nicht installiert.
IP	IP-Adresse des Telefons innerhalb des lokalen Subnetzes, beispielsweise 192.168.1.100.
EXTIP	Externe IP-Adresse des Telefons, wie sie im Internet angezeigt wird, beispielsweise 66.43.16.52.

Name des Makros	Makroerweiterung
SWVER	<p>Zeichenfolge der Software-Version, Verwenden Sie die Zeichenfolge der Software-Version, um diese mit der aktuellen Firmware-Version des Telefons zu vergleichen:</p> <p>Verwenden Sie das folgende Format:</p> <ul style="list-style-type: none"> <li>Für Firmware-Version 11.3(1)SR1 und früher:  <code>sipyyyy.11-0-1MPP-376</code>  Wobei yyyy das Telefonmodell oder die Telefon-Serie angibt; 11 ist die Hauptversion; 0 ist die Nebenversion; 1MPP ist die Mikroversion; und 376 ist die Buildnummer.</li> <li>Für Firmware-Version 11.3(2) und später:  <code>sipyyyy.11-3-2MPP0001-609</code>  Wobei yyyy das Telefonmodell oder die Telefon-Serie angibt; 11 ist die Hauptversion; 3 ist die Nebenversion; 2MPP0001 ist die Mikroversion; und 609 ist die Buildnummer.</li> </ul> <p>Es gibt zwei Methoden zum Vergleichen von Firmware-Versionen:</p> <ul style="list-style-type: none"> <li><b>Mit Anführungszeichen fungiert die "\$SWVER"-Variable</b> als Zeichenfolge im Vergleich des Firmware-Versionsnamens. Für "<code>\$SWVER</code>" <code>eq</code> "<code>sipyyyy.11-2-1MPP-312.loads</code>" oder "<code>\$SWVER</code>" <code>eq</code> "<code>sipyyyy.11-3-2MPP0001-609.loads</code>" sind die Telefonmodellnummer und die Versionsnummern in der Versionsbezeichnung Teil des Vergleichs.</li> <li><b>\$SWVER-Variable</b> wird Ohne Anführungszeichen analysiert, um eine Build-Nummer sowie die Haupt-, Neben- und Micro-Revisionsnummern festzulegen. Wenn beispielsweise die Firmware-Namen <code>sip88xx.11-3-2MPP0001-598.loads</code> und <code>sip8845_65.11-3-2MPP0001-598.loads</code> analysiert werden, werden im Ergebnis die Modellnummer und die Versionsnummer ignoriert. Beim Ergebnis für beide Firmware-Namen wird auf eine Hauptrevision=11, Nebenrevision=3, Micro-Revision=2MPP0001 und Build-Nummer=598 abgezielt.</li> </ul> <p>Weitere Informationen zum Vergleich der Firmware-Version finden Sie unter <a href="#">Makroerweiterungsvariablen, auf Seite 98</a>.</p>
HWVER	Zeichenfolge der Hardware-Version, beispielsweise 1.88.1.
PRVST	<p>Bereitstellungsstatus (numerische Zeichenfolge):</p> <ul style="list-style-type: none"> <li>-1 = explizite Anforderung für Resynchronisierung</li> <li>0 = Resynchronisierung durchführen</li> <li>1 = regelmäßige Resynchronisierung</li> <li>2 = Resynchronisierung fehlgeschlagen, Neuversuch</li> </ul>


Name des Makros	Makroerweiterung
UPGST	Upgrade-Status (numerische Zeichenfolge): <ul style="list-style-type: none"> <li>• 1 = erster Upgrade-Versuch</li> <li>• 2 = Upgrade fehlgeschlagen, Neuversuch</li> </ul>
UPGERR	Ergebnisnachricht (ERR) des vorherigen Upgrade-Versuchs; beispielsweise „http_get failed“.
PRVTMR	Sekunden seit dem letzten Resynchronisierungsversuch.
UPGTMR	Sekunden seit dem letzten Upgrade-Versuch.
REGTMR1	Sekunden, die vergangen sind, seitdem die Registrierung von Leitung 1 beim SIP-Server verloren ging.
REGTMR2	Sekunden, die vergangen sind, seitdem die Registrierung von Leitung 2 beim SIP-Server verloren ging.
UPGCOND	Name des älteren Makros.
SCHEME	Dateizugriffsschema (TFTP, HTTP oder HTTPS, ermittelt nach der Analyse der URL für die Resynchronisierung oder das Upgrade).
METH	Veralteter Alias für SCHEME, nicht verwenden.
SERV	Hostnamen des Zielservers anfordern.
SERVIP	IP-Adresse des Zielservers anfordern (nach der DNS-Suche).
Port	Ziel-UDP-/TCP-Port anfordern.
PATH	Ziel-Dateipfad anfordern.
ERR	Ergebnisnachricht bei Versuch der Resynchronisierung oder eines Upgrades.
UIDn	Der Wert des Benutzer-ID-Konfigurationsparameters für Leitung n
ISCUST	Wert = 1, wenn die Einheit personalisiert wird, andernfalls 0. <b>Hinweis</b> Auf der Infoseite der Webbenutzeroberfläche angezeigter Personalisierungsstatus.
INCOMINGNAME	Name, der dem ersten verbundenen, klingelnden oder eingehenden Anruf zugeordnet ist.
REMOTENUMBER	Telefonnummer des ersten verbundenen, klingelnden oder eingehenden Anrufs. Wenn mehrere Anrufe vorhanden sind, werden die dem ersten gefundenen Anruf zugeordneten Daten bereitgestellt.
DISPLAYNAME <sub>n</sub>	Der Inhalt des Anzeigenamen-Konfigurationsparameters für Leitung N.
AUTHID <sub>n</sub>	Der Inhalt des Auth.-ID-Konfigurationsparameters für Leitung N.

## Gemeinsam genutzte Leitungen

Eine gemeinsam genutzte Leitung ist eine Verzeichnisnummer, die auf mehreren Telefonen angezeigt wird. Sie können eine gemeinsam genutzte Leitung erstellen, indem Sie die gleiche Verzeichnisnummer mehreren Telefonen zuweisen.

Eingehende Anrufe werden auf allen Telefonen angezeigt, die eine Leitung gemeinsam nutzen, und der Anruf kann von jedem Benutzer angenommen werden. Es kann aber immer nur ein Anruf auf einem Telefon aktiv sein.

Anrufinformationen werden auf allen Telefonen angezeigt, die eine Leitung gemeinsam nutzen. Wenn eine Person die Privatfunktion aktiviert, sehen Sie die ausgehenden Anrufe von diesem Telefon nicht mehr. Eingehende Anrufe auf der gemeinsam genutzten Leitung werden jedoch angezeigt.

Alle Telefone mit einer gemeinsam genutzten Leitung klingeln, wenn ein Anruf auf der entsprechenden Leitung eingeht. Wenn Sie den gemeinsamen Anruf in die Warteschleife stellen, kann jeder, für den die Leitung freigegeben ist, den Anruf fortsetzen, indem er  oder den Softkey **Fortsetzen** drückt.

Die folgenden Funktionen für gemeinsam genutzte Leitungen werden unterstützt:

- Leitungsbelegung
- Öffentlich halten
- Privat halten
- Automatische Aufschaltung (nur über aktivierten programmierbaren Softkey)

Die folgenden Funktionen werden für eine private Leitung unterstützt:

- Übergabe
- Konferenz
- Anruf parken/Anruf abrufen
- Anrufübernahme
- Bitte nicht stören
- Rufumleitung

Sie können jedes Telefon einzeln konfigurieren. Die Kontodaten sind in der Regel für alle IP-Telefone gleich, Einstellungen wie Rufnummernplan oder Informationen zum bevorzugten Codec können jedoch variieren.

## Konfigurieren einer gemeinsam genutzten Leitung

Sie können eine gemeinsam genutzte Leitung erstellen, indem Sie die gleiche Telefonnummer mehreren Telefonen auf der Seite „Telefon“ zuweisen.

Sie können die Parameter auch in der Konfigurationsdatei des Telefons mit XML-Code (cfg.xml) konfigurieren. Zur Konfiguration der einzelnen Parameter siehe Syntax der Zeichenfolge in [Parameter zum Konfigurieren einer gemeinsam genutzten Leitung, auf Seite 226](#).

### Vorbereitungen

Greifen Sie auf die Webseite zur Telefonverwaltung zu. Siehe [Auf Weboberfläche des Telefons zugreifen, auf Seite 132](#).

### Prozedur

- 
- Schritt 1** Wählen Sie **Sprache > Durchwahl(n)** aus, wobei (n) die Nummer ist, die gemeinsam genutzt werden soll.
- Schritt 2** Legen Sie im Abschnitt **Allgemein** den Parameter **Leitung aktivieren** wie in der Tabelle [Parameter zum Konfigurieren einer gemeinsam genutzten Leitung, auf Seite 226](#) beschrieben fest.
- Schritt 3** Legen Sie im Abschnitt **Leistungsanzeige freigeben** die Parameter **Durchwahl freigeben**, **Freigegebenes Benutzer-ID-Feld**, **Ablauf des Abonnements** und **MWI einschränken** wie in der Tabelle [Parameter zum Konfigurieren einer gemeinsam genutzten Leitung, auf Seite 226](#) beschrieben fest.
- Schritt 4** Geben Sie im Abschnitt **Proxy und Registrierung** die IP-Adresse des Proxyservers in das Feld **Proxy** ein.
- Sie können diesen Parameter ebenfalls in der Konfigurationsdatei (cfg.xml) konfigurieren, indem Sie eine Zeichenfolge in folgendem Format eingeben:
- ```
<Proxy_1_ ua="na">aslbsoft.sipurash.com</Proxy_1_>
```
- Beispiel für eine Proxyserveradresse: aslbsoft.sipurash.com
- Schritt 5** Geben Sie im Abschnitt **Teilnehmerinformationen** den **Anzeigenamen** und die **Benutzer-ID** (Durchwahlnummer) für die freigegebene Durchwahl ein.
- Sie können diesen Parameter ebenfalls in der Konfigurationsdatei (cfg.xml) konfigurieren, indem Sie eine Zeichenfolge in folgendem Format eingeben:
- ```
<Display_Name_1_ ua="na">name</Display_Name_1_>
<User_ID_1_ ua="na">4085273251</User_ID_1_>
```
- Schritt 6** Legen Sie im Abschnitt **Sonstige Einstellungen der Leitungstaste** den Parameter **SCA-Barge-In aktivieren** wie in Tabelle [Parameter zum Konfigurieren einer gemeinsam genutzten Leitung, auf Seite 226](#) beschrieben fest.
- Schritt 7** Klicken Sie auf **Alle Änderungen übernehmen**.
- 

## Parameter zum Konfigurieren einer gemeinsam genutzten Leitung

In der folgenden Tabelle werden die Parameter auf der Registerkarte **Voice > Ext(n)** auf der Telefon-Webseite beschrieben.

In der folgenden Tabelle werden die Funktionen und die Verwendung von gemeinsam genutzten Leitungsparametern in den Abschnitten **Allgemeine** und **gemeinsame Leitungsdarstellung** auf der Registerkarte **Ext(n)** auf der Telefon-Webseite definiert. Außerdem wird die Syntax der Zeichenfolge definiert, die



in der Telefon-Konfigurationsdatei mit dem XML-Code (cfg.xml) hinzugefügt wird, um einen Parameter zu konfigurieren.

**Tabelle 25: Parameter für gemeinsam genutzte Leitungen**

Parameter	Beschreibung
Line Enable (Leitung aktivieren)	<p>Aktiviert eine Verbindung für den Service.</p> <p>Führen Sie eine der folgenden Aktionen aus:</p> <ul style="list-style-type: none"> <li>• Zum Aktivieren wählen Sie auf der Telefon-Weboberfläche <b>Ja</b> aus. Andernfalls wählen Sie <b>Nein</b> aus.</li> <li>• Geben Sie in der Konfigurationsdatei des Telefons eine Zeichenfolge mit XML (cfg.xml) in folgendem Format ein:  <pre>&lt;Line_Enable_1_ ua="na"&gt;Yes&lt;/Line_Enable_1_&gt;</pre> </li> </ul> <p>Gültige Werte: Ja Nein Standard: Ja</p>
Share Ext (Anschluss freigeben)	<p>Gibt an, ob andere Cisco IP-Telefone diese Durchwahl freigeben, oder ob die Durchwahl privat ist.</p> <p>Führen Sie eine der folgenden Aktionen aus:</p> <ul style="list-style-type: none"> <li>• Zum Aktivieren wählen Sie auf der Telefon-Weboberfläche <b>Ja</b> aus. Andernfalls wählen Sie <b>Nein</b> aus.</li> <li>• Geben Sie in der Konfigurationsdatei des Telefons eine Zeichenfolge mit XML (cfg.xml) in folgendem Format ein:  <pre>&lt;Share_Ext_1_ ua="na"&gt;No&lt;/Share_Ext_1_&gt;</pre> </li> </ul> <p>Wenn Sie <b>Share Ext</b> auf <b>Nein</b> festlegen, ist diese Durchwahl privat und wird keine Anrufe freigeben, unabhängig von der Einstellung der <b>Leitungsanzeige</b> freigeben. Wenn Sie diese Durchwahl auf <b>Ja</b> festlegen, folgen die Anrufe der Einstellung von <b>Freigeben Leitungsanzeige</b>.</p> <p>Gültige Werte: Ja Nein Standard: Ja</p>
Shared User ID (Freigegebene Benutzer-ID)	<p>Der Benutzer, der der Darstellung gemeinsam genutzter Leitungen zugeordnet ist.</p> <p>Führen Sie eine der folgenden Aktionen aus:</p> <ul style="list-style-type: none"> <li>• Geben Sie auf der Telefon-Weboberfläche die Benutzer-ID ein.</li> <li>• Geben Sie in der Konfigurationsdatei des Telefons eine Zeichenfolge mit XML (cfg.xml) in folgendem Format ein:  <pre>&lt;Shared_User_ID_1_ ua="na"&gt;Shared UserID&lt;/Shared_User_ID_1_&gt;</pre> </li> </ul>

Parameter	Beschreibung
Subscription Expires (Abonnementablauf)	<p>Die Anzahl der Sekunden vor dem Ablauf des SIP-Abonnements. Bevor das Abonnement abläuft, empfängt das Telefon NOTIFY-Nachrichten über den Status des gemeinsam genutzten Anschlusses vom SIP-Server.</p> <p>Führen Sie eine der folgenden Aktionen aus:</p> <ul style="list-style-type: none"> <li>• Geben Sie in der Telefon-Weboberfläche den Wert in Sekunden ein.</li> <li>• Geben Sie in der Konfigurationsdatei des Telefons eine Zeichenfolge mit XML (cfg.xml) in folgendem Format ein: <pre>&lt;Subscription_Expires_1_ ua="na"&gt;3600&lt;/Subscription_Expires_1_&gt;</pre> </li> </ul> <p>Gültige Werte: Eine Ganzzahl zwischen 10 und 65535 Standard: 3600 Sekunden</p>
MWI (Briefkastenlampe) einschränken	<p>Zeigt die Briefkastenlampe nur für private Nachrichten an.</p> <p>Führen Sie eine der folgenden Aktionen aus:</p> <ul style="list-style-type: none"> <li>• Zum Aktivieren wählen Sie auf der Telefon-Weboberfläche <b>Ja</b> aus. Falls aktiviert, zeigt die Briefkastenlampe nur für private Nachrichten an. Andernfalls wählen Sie <b>Nein</b> aus.</li> <li>• Geben Sie in der Konfigurationsdatei des Telefons eine Zeichenfolge mit XML (cfg.xml) in folgendem Format ein: <pre>&lt;Restrict_MWI_1_ ua="na"&gt;No&lt;/Restrict_MWI_1_&gt;</pre> </li> </ul> <p>Gültige Werte: Ja Nein Standard: Nein</p>

In der folgenden Tabelle werden die Parameter auf der Registerkarte **Sprach > telefon** der Telefon-Webseite beschrieben.

**Tabelle 26: Verschiedene Einstellungen für Leitungstasten**

Parameter	Beschreibung
SCA-Aufschaltung aktivieren	<p>Aktiviert die SCA-Aufschaltung.</p> <p>Führen Sie eine der folgenden Aktionen aus:</p> <ul style="list-style-type: none"> <li>• Zum Aktivieren wählen Sie auf der Telefon-Weboberfläche <b>Ja</b> aus. Andernfalls wählen Sie <b>Nein</b> aus.</li> <li>• Geben Sie in der Konfigurationsdatei des Telefons eine Zeichenfolge mit XML (cfg.xml) in folgendem Format ein: <pre>&lt;SCA_Barge-In-Enable ua="na"&gt;No&lt;/SCA_Barge-In-Enable&gt;</pre> </li> </ul> <p>Gültige Werte: Ja Nein Standard: Nein</p>

## Hinzufügen der Darstellung dialogbasierter gemeinsam genutzter Leitungen

Sie können nun dialogbasierte gemeinsam genutzte Leitungen aktivieren, sodass die Telefone in der gemeinsam genutzten Leitung das Dialogereignispaket abonnieren können.

### Vorbereitungen

Greifen Sie auf die Webseite zur Telefonverwaltung zu. Siehe [Auf Weboberfläche des Telefons zugreifen, auf Seite 132](#).

### Prozedur

---

**Schritt 1**

Wählen Sie **Sprache** > **SIP** aus.

**Schritt 2**

Legen Sie im Abschnitt mit den **SIP-Parametern** den Parameter **Share Line Event Package Type** (Leitungsereignis-Pakettyp freigeben) auf **Dialog** fest, um für das Telefon das Abonnement des Dialogereignispakets zu aktivieren.

Sie können den Parameter auch auf **Call-Info** (Anruf-Info) festlegen, damit das Telefon das ältere Verhalten beibehält.

Standardwert: **Call-Info** (Anruf-Info)

Sie können diesen Parameter ebenfalls in der Konfigurationsdatei (cfg.xml) konfigurieren, indem Sie eine Zeichenfolge in folgendem Format eingeben:

```
<Share_Line_Event_Package_Type ua="na">Dialog</Share_Line_Event_Package_Type>
```

**Schritt 3**

Klicken Sie auf **Submit All Changes**.

---

## Einer Durchwahl einen Klingelton zuordnen

Sie können die Parameter auch in der Konfigurationsdatei des Telefons mit XML-Code (cfg.xml) konfigurieren. Zur Konfiguration der einzelnen Parameter siehe Syntax der Zeichenfolge in [Parameter für den Klingelton, auf Seite 230](#).

### Vorbereitungen

[Auf Weboberfläche des Telefons zugreifen, auf Seite 132](#).

### Prozedur

---

**Schritt 1**

Wählen Sie **Sprache** > **Durchwahl(n)**, wobei **(n)** die Anzahl der Durchwahlnummern ist.

**Schritt 2**

Wählen Sie im Abschnitt **Anruffunktionseinstellungen** den Parameter **Standardklingelton** aus der Liste aus, oder wählen Sie keinen Rufton aus.

Sie können diesen Parameter ebenfalls in der Konfigurationsdatei (cfg.xml) konfigurieren, indem Sie eine Zeichenfolge in folgendem Format eingeben:

```
<Default_Ring_3_ ua="rw">1</Default_Ring_3_>
```

- Schritt 3** Wählen Sie **Voice > Telefon** aus.
- Schritt 4** Legen Sie im Abschnitt **Klingelton** die Parameter für **Klingelton(n)** und **stille Klingeldauer** wie in Tabelle [Parameter für den Klingelton, auf Seite 230](#) beschrieben fest.
- Schritt 5** Klicken Sie auf **Submit All Changes**.

## Parameter für den Klingelton

Die folgende Tabelle beschreibt die Parameter für den **Klingelton**.

*Tabelle 27: Parameter für den Klingelton*

Parameter	Beschreibung
Ring1 zu Ring12	<p>Rufton-Skripte für verschiedene Signaltöne.</p> <p>Geben Sie in der XML-Konfigurationsdatei (cfg.xml) des Telefons eine Zeichenfolge in folgendem Format ein:</p> <pre> &lt;!-- Ringtone --&gt; &lt;Ring1 ua="na"&gt;n=Sunrise;w=file://Sunrise.rwb;c=1&lt;/Ring1&gt; &lt;Ring2 ua="na"&gt;n=Chirp 1;w=file://chirp1.raw;c=1&lt;/Ring2&gt; &lt;Ring3 ua="na"&gt;n=Chirp 2;w=file://chirp2.raw;c=1&lt;/Ring3&gt; &lt;Ring4 ua="na"&gt;n=Delight;w=file://Delight.rwb;c=1&lt;/Ring4&gt; &lt;Ring5 ua="na"&gt;n=Evolve;w=file://Evolve.rwb;c=1&lt;/Ring5&gt; &lt;Ring6 ua="na"&gt;n=Mellow;w=file://Mellow.rwb;c=1&lt;/Ring6&gt; &lt;Ring7 ua="na"&gt;n=Mischief;w=file://Mischief.rwb;c=1&lt;/Ring7&gt; &lt;Ring8 ua="na"&gt;n=Reflections;w=file://Reflections.rwb;c=1&lt;/Ring8&gt; &lt;Ring9 ua="na"&gt;n=Ringer;w=file://Ringer.rwb;c=1&lt;/Ring9&gt; &lt;Ring10 ua="na"&gt;n=Ascent;w=file://Ascent.rwb;c=1&lt;/Ring10&gt; &lt;Ring11 ua="na"&gt;n=Are you there;w=file://AreYouThereF.raw;c=1&lt;/Ring11&gt; &lt;Ring12 ua="na"&gt;n=Chime;w=file://Chime.raw;c=1&lt;/Ring12&gt; &lt;Silent_Ring_Duration ua="na"&gt;60&lt;/Silent_Ring_Duration&gt; </pre>

Parameter	Beschreibung
Silent Ring Duration (Dauer stiller Klingelton)	<p>Steuert die Dauer des stillen Klingeltons. Wenn der Parameter beispielsweise auf 20 Sekunden festgelegt ist, gibt das Telefon den stillen Klingelton 20 Sekunden lang aus und sendet dann die 480-Antwort auf die INVITE-Nachricht.</p> <p>Geben Sie in der Telefonkonfigurations-XML-Datei (cfg.xml) eine Zeichenfolge in folgendem Format ein:</p> <pre>&lt;Ring1 ua="na"&gt;Sunrise,w=file://Sunrise.rwb;c=1&lt;/Ring1&gt;  &lt;Silent_Ring_Duration ua="na"&gt;60&lt;/Silent_Ring_Duration&gt;</pre>

## Individuellen Klingelton hinzufügen

Sie können die Eigenschaften jedes Klingeltons mit einem Klingeltonskript konfigurieren. Wenn das Telefon eine SIP-Alert-INFO-Nachricht erhält und das Nachrichtenformat korrekt ist, gibt das Telefon einen bestimmten Klingelton wieder. Andernfalls gibt das Telefon den Standardklingelton wieder.

### Prozedur

Weisen Sie in einem Klingeltonskript einen Namen für den Klingelton zu und fügen Sie das Skript hinzu, um einen individuellen Klingelton im folgenden Format zu konfigurieren:

```
n=ring-tone-name;h=hint;w=waveform-id-or-path;c=cadence-id;b=break-time;t=total-time
```

Dabei gilt:

n = ring-tone-name, der diesen Klingelton identifiziert. Dieser Name wird im Menü „Klingelton“ des Telefons angezeigt. Derselbe Name kann im SIP Alert-Info-Header in einer eingehenden INVITE-Anfrage verwendet werden, um das Telefon anzuweisen, den entsprechenden Klingelton abzuspielen. Der Name muss dieselben Zeichen enthalten, die in einer URL zulässig sind.

H = Hinweis zur SIP Alert-INFO-Regel.

w = waveform-id-or-path, wobei es sich um den Index der gewünschten Waveform handelt, die in diesem Klingelton verwendet wird. Dies sind die integrierten Waveforms:

- 1 = Klassisches Telefon mit mechanischer Glocke
- 2 = Typisches Telefonklingeln
- 3 = Klassischer Klingelton
- 4 = Sweep-Signal für breitbandige Frequenz

c = ist der Index des gewünschten Rhythmus, um die angegebene Waveform wiederzugeben 8 Rhythmen (1–8) wie in <Cadence 1> bis <Cadence 8> definiert. Cadence-id kann 0 sein, wenn w = 3,4. Die Einstellung c=0 gibt an, dass die Einschaltzeit die natürliche Länge der Klingeltondatei ist.

b = Pausenzeit, welche die Anzahl der Sekunden angibt, um zwischen zwei Bursts eines Klingeltons, wie b=2.5, zu unterbrechen.

t = Gesamtzeit, welche die Gesamtanzahl an Sekunden angibt, um den Klingelton wiederzugeben, bevor eine Zeitüberschreitung eintritt.

Geben Sie in der XML-Konfigurationsdatei (cfg.xml) des Telefons eine Zeichenfolge in folgendem Format ein:

```
<!-- Ringtone -->
<Ring1 ua="na">n=Sunrise;w=file://Sunrise.rwb;c=1</Ring1>
<Ring2 ua="na">n=Chirp 1;w=file://chirp1.raw;c=1</Ring2>
<Ring3 ua="na">n=Chirp 2;w=file://chirp2.raw;c=1</Ring3>
<Ring4 ua="na">n=Delight;w=file://Delight.rwb;c=1</Ring4>
<Ring5 ua="na">n=Evolve;w=file://Evolve.rwb;c=1</Ring5>
<Ring6 ua="na">n=Mellow;w=file://Mellow.rwb;c=1</Ring6>
<Ring7 ua="na">n=Mischief;w=file://Mischief.rwb;c=1</Ring7>
<Ring8 ua="na">n=Reflections;w=file://Reflections.rwb;c=1</Ring8>
<Ring9 ua="na">n=Ringer;w=file://Ringer.rwb;c=1</Ring9>
<Ring10 ua="na">n=Ascent;w=file://Ascent.rwb;c=1</Ring10>
<Ring11 ua="na">n=Are you there;w=file://AreYouThereF.raw;c=1</Ring11>
<Ring12 ua="na">n=Chime;w=file://Chime.raw;c=1</Ring12>
<Silent_Ring_Duration ua="na">60</Silent_Ring_Duration>
```

## Benutzerzugriff auf die Steuerung der Klingeltonlautstärke einschränken

Einige Benutzer neigen dazu, die Klingeltonlautstärke zu reduzieren, wenn Sie einen Anruf nicht annehmen möchten. Daher verpassen Sie wichtige Anrufe. Um ein solches Problem zu vermeiden, können Sie die Funktion für Benutzer deaktivieren, die Klingeltonlautstärke zu steuern.



**Hinweis** Wenn Sie die Einschränkung für die Klingeltonlautstärkeregelung konfigurieren, schränkt diese Konfiguration nicht die Fähigkeit des Benutzers ein, andere Lautstärken anzupassen, wie etwa die Lautsprecherlautstärke und Headset-Lautstärke.

### Vorbereitungen

Greifen Sie auf die Webseite zur Telefonverwaltung zu. Siehe [Auf Weboberfläche des Telefons zugreifen, auf Seite 132](#).

### Prozedur

**Schritt 1** Wählen Sie **Sprache > Benutzer** aus.

**Schritt 2** Legen Sie im Abschnitt **Audioautstärke** den Parameter **Ringer Volume Control** (Lautstärkeregelung für Klingelton) auf **Nein** fest.

Der Standardwert ist „**Ja**“.

Sie können diesen Parameter in der XML-Konfigurationsdatei (cfg.xml) des Telefons konfigurieren, indem Sie eine Zeichenfolge in folgendem Format eingeben:

```
<Ringer_Volume_Control ua="na">Nein</Ringer_Volume_Control>
```

**Schritt 3** Wählen Sie **Alle Änderungen übermitteln**

Wenn Sie den Parameter auf **Nein** festlegen, hat dies die folgenden Auswirkungen:

- Wenn der Benutzer die Lautstärketaste auf dem Telefon drückt, wird eine Meldung angezeigt, dass der Benutzer nicht berechtigt ist, die Klingeltonlautstärke zu ändern.
- Auf der Webseite zur Telefonverwaltung wird unter **Benutzeranmeldung** > **Erweitert** der Parameter **Ringer Volume** (Klingeltonlautstärke) nicht mehr im Abschnitt **Audiolautstärke** angezeigt. Somit kann der Benutzer die Klingeltonlautstärke nicht mehr anpassen.

---

## Aktivieren von Hotelling auf einem Telefon

Wenn Sie die Hotelling-Funktion von BroadSoft auf dem Telefon aktivieren, kann sich der Benutzer am Telefon als Gast anmelden. Nachdem sich der Gast vom Telefon abgemeldet hat, wechselt der Benutzer wieder zum Gastgeber.

Sie können die Parameter auch in der Konfigurationsdatei des Telefons mit XML-Code (cfg.xml) konfigurieren.

### Vorbereitungen

Greifen Sie auf die Webseite zur Telefonverwaltung zu. Siehe [Auf Weboberfläche des Telefons zugreifen, auf Seite 132](#).

### Prozedur

---

#### Schritt 1

Wählen Sie **Voice** > **Durchwahl [n]** aus (wobei [n] die Durchwahlnummer ist).

#### Schritt 2

Legen Sie im Abschnitt **Anruffunktionseinstellungen** die Option **BroadSoft Hotelling aktivieren** auf **Ja** fest.

Sie können diesen Parameter in der XML-Konfigurationsdatei (cfg.xml) des Telefons konfigurieren, indem Sie eine Zeichenfolge in folgendem Format eingeben:

```
<Enable_Broadsoft_Hoteling_1_ua="na">Yes</Enable_Broadsoft_Hoteling_1>
```

Optionen: Ja und Nein

Standard: Nein

#### Schritt 3

Geben Sie unter **Hotelling-Abonnement läuft ab** die Zeitspanne (in Sekunden) an, die der Benutzer als Gast auf dem Telefon angemeldet sein kann.

Sie können diesen Parameter in der XML-Konfigurationsdatei (cfg.xml) des Telefons konfigurieren, indem Sie eine Zeichenfolge in folgendem Format eingeben:

```
<Hoteling_Subscription_Expires_1_ua="na">3600</Hoteling_Subscription_Expires_1>
```

Gültige Werte: Eine Ganzzahl zwischen 10 und 86400

Standard: 3600

#### Schritt 4

Klicken Sie auf **Submit All Changes**.

---

## Flexible Plätze auf einem Telefon aktivieren

Mit der Funktion „Flexible Plätze“ von BroadSoft lädt das Telefon die Geratedateien für flexible Plätze für Gäste herunter und wird neu konfiguriert, wenn der Gast mit dem Host verknüpft ist. Das Telefon wird als alternatives Gerät des Gastes behandelt. Der Aufbau der Anrufverbindung vom primären Gerät des Gastes aus ist ebenfalls zulässig. Das primäre Gerät des Gastes wird auch bei eingehenden Anrufen an den Gast benachrichtigt. Weitere Informationen finden Sie in der Dokumentation zu BroadWorks.

Außerdem kann das Telefon die Benutzeranmeldeinformationen für das LDAP-Verzeichnis zwischenspeichern, wenn die Funktion auf dem Telefon aktiviert ist. Wenn der Cache die Benutzeranmeldeinformationen enthält, kann der Gastbenutzer die Anmeldeprozedur für den Zugriff auf das LDAP-Verzeichnis umgehen. Im Cache können bis zu 50 Benutzeranmeldeinformationen gespeichert werden. Das Telefon entfernt die am wenigsten verwendeten Anmeldeinformationen, wenn der Grenzwert für die Cachegröße erreicht ist.

### Vorbereitungen

Greifen Sie auf die Webseite zur Telefonverwaltung zu. Siehe [Auf Weboberfläche des Telefons zugreifen, auf Seite 132](#).

### Prozedur

- 
- Schritt 1** Wählen Sie **Sprache** > **Durchwahl [n]** aus (wobei [n] die Durchwahlnummer ist).
- Schritt 2** Legen Sie im Abschnitt **Anruffunktionseinstellungen** die Option **BroadSoft Hotelling aktivieren** auf **Ja** fest.
- Sie können diesen Parameter in der XML-Konfigurationsdatei (cfg.xml) des Telefons konfigurieren, indem Sie eine Zeichenfolge in folgendem Format eingeben:
- ```
<Enable_Broadsoft_Hoteling_1_ua="na">Yes</Enable_Broadsoft_Hoteling_1>
```
- Optionen: Ja und Nein
- Standard: Nein
- Schritt 3** Klicken Sie auf **Submit All Changes**.
- 

## Extension Mobility auf einem Telefon aktivieren

Wenn die Funktion „Extension Mobility“ (EM) auf dem Telefon aktiviert ist, kann sich jeder Benutzer an dem Telefon anmelden, das sich nicht im gleichen Netzwerk befindet. In diesem Szenario kann das Telefon mit anderen Benutzern gemeinsam genutzt werden. Nachdem sich die Benutzer angemeldet haben, können sie ihre eigene Leitungsnummer auf dem Telefonbildschirm und ihre Kontakte im persönlichen Adressverzeichnis sehen.

Außerdem kann das Telefon die Benutzeranmeldeinformationen für das LDAP-Verzeichnis zwischenspeichern, wenn sich der Benutzer mit der Funktion am Telefon anmeldet. Wenn der Cache die Anmeldeinformationen des Benutzers enthält, kann der Benutzer das Anmeldeverfahren umgehen, um auf das LDAP-Verzeichnis zuzugreifen. Im Cache können bis zu 50 Benutzeranmeldeinformationen gespeichert werden. Das Telefon



entfernt die am wenigsten verwendeten Anmeldeinformationen, wenn der Grenzwert für die Cachegröße erreicht ist.

Sie können die Parameter auch in der Konfigurationsdatei des Telefons mit XML-Code (cfg.xml) konfigurieren.

### Vorbereitungen

Greifen Sie auf die Webseite zur Telefonverwaltung zu. Siehe [Auf Weboberfläche des Telefons zugreifen, auf Seite 132](#).

### Prozedur

---

**Schritt 1** Wählen Sie **Sprache > Telefon** aus.

**Schritt 2** Legen Sie im Abschnitt **Extension Mobility** die Option **EM aktivieren** auf **Ja** fest.

Sie können diesen Parameter in der XML-Konfigurationsdatei (cfg.xml) des Telefons konfigurieren, indem Sie eine Zeichenfolge in folgendem Format eingeben:

```
<EM_Enable ua="na">Ja</EM_Enable>
```

Optionen: Ja und Nein

Standard: Nein

**Schritt 3** Legen Sie im **Sitzungstimer (m)** die Zeitspanne (in Minuten) fest, die ein Benutzer am Telefon angemeldet sein kann.

Sie können diesen Parameter in der XML-Konfigurationsdatei (cfg.xml) des Telefons konfigurieren, indem Sie eine Zeichenfolge in folgendem Format eingeben:

```
<Session_Timer_m_ ua="na">480</Session_Timer_m_>
```

Standard: 480

**Schritt 4** Klicken Sie auf **Submit All Changes**.

---

## Benutzerkennwort festlegen

Konfigurieren Sie ein Kennwort, damit das Telefon geschützt und gesichert ist. Administratoren und Benutzer können ein Kennwort konfigurieren und den Zugriff auf das Telefon steuern.

Sie können die Parameter auch in der Konfigurationsdatei des Telefons mit XML-Code (cfg.xml) konfigurieren.

### Vorbereitungen

Greifen Sie auf die Webseite zur Telefonverwaltung zu. Siehe [Auf Weboberfläche des Telefons zugreifen, auf Seite 132](#).

### Prozedur

---

**Schritt 1** Wählen Sie **Voice > System** aus.

**Schritt 2** Suchen Sie im Abschnitt **Systemkonfiguration** nach dem Parameter **Benutzerkennwort** und klicken Sie neben dem Parameter auf **Kennwort ändern**.

**Schritt 3** Geben Sie das aktuelle Benutzerkennwort in das Feld **Altes Kennwort** ein.

Wenn Sie kein Kennwort haben, lassen Sie das Feld leer.

**Schritt 4** Geben Sie im Feld **Neues Kennwort** ein neues Kennwort ein.

**Schritt 5** Klicken Sie auf **Senden**.

Die Meldung `Ihr Kennwort wurde geändert` wird auf der Webseite angezeigt. Die Webseite wird nach einigen Sekunden aktualisiert.

Nach dem Festlegen des Benutzerkennworts wird von diesem Parameter Folgendes in der Telefonkonfigurations-XML-Datei (cfg.xml) angezeigt:

```
<!--
  <User_Password ua="rw">*****</User_Password>
-->
```

## Herunterladen der Protokolle des Probleberichtstools

Die Benutzer senden über das Probleberichtstool Probleberichte an Sie.

Wenn Sie mithilfe von Cisco TAC versuchen, ein Problem zu beheben, werden normalerweise die Protokolle des Probleberichtstools benötigt, um das Problem zu lösen.

Um einen Problebericht zu erstellen, greifen die Benutzer auf das Probleberichtstool zu und geben das Datum und die Uhrzeit sowie eine Beschreibung des Problems ein. Sie müssen den Problebericht von der Seite „Configuration Utility“ herunterladen.

### Vorbereitungen

Greifen Sie auf die Webseite zur Telefonverwaltung zu. Siehe [Auf Weboberfläche des Telefons zugreifen, auf Seite 132](#).

### Prozedur

**Schritt 1** Wählen Sie **Info > Debug-Informationen > Geräteprotokolle** aus.

**Schritt 2** Klicken Sie im Bereich **Fehlerberichte** auf die Probleberichtsdatei, die Sie herunterladen möchten.

**Schritt 3** Speichern Sie die Datei in Ihrem lokalen System, und öffnen Sie die Datei, um auf die Protokolle des Probleberichts zuzugreifen.

## Fehlerberichtstool konfigurieren

Sie müssen einen Server mit einem Upload-Skript verwenden, um die Probleberichte zu erhalten, die der Benutzer vom Telefon aus sendet.

- Wenn die im Feld **PRT-Upload-Regel** eingegebene URL gültig ist, erhalten die Benutzer eine Benachrichtigung über die Benutzeroberfläche des Telefons, die besagt, dass der Problembericht erfolgreich übermittelt wurde.
- Wenn das Feld **PRT-Upload-Regel** leer ist oder über eine ungültige URL verfügt, erhalten die Benutzer eine Benachrichtigung über die Benutzeroberfläche des Telefons, die besagt, dass der Daten-Upload fehlgeschlagen ist.

Das Telefon verwendet eine HTTP/HTTPS-POST-Methode mit Parametern, die einem HTTP-Format-basierten Upload ähneln. Die folgenden Parameter sind im Upload enthalten (unter Verwendung von Multipart-MIME-Codierung):

- devicename (Beispiel: SEP001122334455)
- serialno (Beispiel: FCH12345ABC)
- username (der Benutzername ist entweder der **Anzeigename der Station** oder die **Benutzer-ID** der Durchwahl. Der **Anzeigename der Station** wird zuerst berücksichtigt. Wenn dieses Feld leer ist, wird die **Benutzer-ID** gewählt.)
- prt\_file (Beispiel: probrep-20141021-162840.tar.gz)

Sie können PRT automatisch in bestimmten Intervallen generieren und Sie können den PRT-Dateinamen definieren.

Sie können die Parameter auch in der Konfigurationsdatei des Telefons mit XML-Code (cfg.xml) konfigurieren. Zur Konfiguration der einzelnen Parameter siehe Syntax der Zeichenfolge in Tabelle [Parameter für das Tool „Fehlerbericht konfigurieren“](#), auf Seite 238.

Im Folgenden finden Sie ein Beispielskript. Dieses Skript dient nur zu Referenzzwecken. Cisco bietet keinen Support für ein Upload-Skript, das auf dem Server eines Kunden installiert ist.

```
<?php
// NOTE: you may need to edit your php.ini file to allow larger
// size file uploads to work.
// Modify the setting for upload_max_filesize
// I used: upload_max_filesize = 20M

// Retrieve the name of the uploaded file
$filename = basename($_FILES['prt_file']['name']);

// Get rid of quotes around the device name, serial number and username if they exist
$devicename = $_POST['devicename'];
$devicename = trim($devicename, "\"");

$serialno = $_POST['serialno'];
$serialno = trim($serialno, "\"");

$username = $_POST['username'];
$username = trim($username, "\"");

// where to put the file
$fullfilename = "/var/prtuploads/".$filename;

// If the file upload is unsuccessful, return a 500 error and
// inform the user to try again

if(!move_uploaded_file($_FILES['prt_file']['tmp_name'], $fullfilename)) {
    header("HTTP/1.0 500 Internal Server Error");
    die("Error: You must select a file to upload.");
}
```

```
}
?>
```

### Vorbereitungen

Greifen Sie auf die Webseite zur Telefonverwaltung zu. Siehe [Auf Weboberfläche des Telefons zugreifen, auf Seite 132](#).

### Prozedur

- 
- Schritt 1** Wählen Sie **Voice > Bereitstellung** aus.
- Schritt 2** Legen Sie im Abschnitt **Fehlerberichtstool** die Felder wie in Tabelle [Parameter für das Tool „Fehlerbericht konfigurieren“](#), auf Seite 238 beschrieben fest.
- Schritt 3** Klicken Sie auf **Submit All Changes**.
- 

## Parameter für das Tool „Fehlerbericht konfigurieren“

Die folgende Tabelle definiert die Funktion und die Verwendung der Parameter für das Tool „Fehlerbericht konfigurieren“ im Abschnitt „Problembereichtstool“ unter der Registerkarte Sprache > Bereitstellung auf der Weboberfläche des Telefons. Außerdem wird die Syntax der Zeichenfolge definiert, die in der Telefon-Konfigurationsdatei mit dem XML-Code (cfg.xml) hinzugefügt wird, um einen Parameter zu konfigurieren.

**Tabelle 28: Parameter für das Tool „Fehlerbericht konfigurieren“**

| Parameter                             | Beschreibung                                                                                                                                                                                                                                                                                                                                                                                                                                                                                                                                                                                                                                                                                                                                                                                                                 |
|---------------------------------------|------------------------------------------------------------------------------------------------------------------------------------------------------------------------------------------------------------------------------------------------------------------------------------------------------------------------------------------------------------------------------------------------------------------------------------------------------------------------------------------------------------------------------------------------------------------------------------------------------------------------------------------------------------------------------------------------------------------------------------------------------------------------------------------------------------------------------|
| PRT Upload Rule<br>(PRT-Upload-Regel) | <p>Gibt den Pfad zum PRT-Upload-Skript an.</p> <p>Wenn die Felder <b>PRT Max.-Timer</b> und <b>PRT-Upload-Regel</b> leer sind, generiert das Telefon die Problembereichte nicht automatisch, es sei denn, der Benutzer führt die Generierung manuell durch.</p> <p>Führen Sie eine der folgenden Aktionen aus:</p> <ul style="list-style-type: none"> <li>Geben Sie in der Konfigurationsdatei des Telefons eine Zeichenfolge mit XML (cfg.xml) in folgendem Format ein: <pre>&lt;PRT_Upload_Rule ua="na"&gt;https://proxy.example.com/prt_upload.php&lt;/PRT_Upload_Rule&gt;</pre> </li> <li>Geben Sie auf der Webseite des Telefons den Pfad im folgenden Format ein: <pre>https://proxy.example.com/prt_upload.php</pre> <p>oder</p> <pre>http://proxy.example.com/prt_upload.php</pre> </li> </ul> <p>Standard: leer</p> |

| Parameter                                 | Beschreibung                                                                                                                                                                                                                                                                                                                                                                                                                                                                                                                                                                                                                                                                                                                                                                                  |
|-------------------------------------------|-----------------------------------------------------------------------------------------------------------------------------------------------------------------------------------------------------------------------------------------------------------------------------------------------------------------------------------------------------------------------------------------------------------------------------------------------------------------------------------------------------------------------------------------------------------------------------------------------------------------------------------------------------------------------------------------------------------------------------------------------------------------------------------------------|
| PRT Upload Method<br>(PRT-Upload-Methode) | <p>Legt die Methode fest, die zum Hochladen von PRT-Protokollen auf den Remote-Server verwendet wird.</p> <p>Führen Sie eine der folgenden Aktionen aus:</p> <ul style="list-style-type: none"> <li>Geben Sie in der Konfigurationsdatei des Telefons eine Zeichenfolge mit XML (cfg.xml) in folgendem Format ein: <pre>&lt;PRT_Upload_Method ua="na"&gt;POST&lt;/PRT_Upload_Method&gt;</pre> </li> <li>Wählen Sie auf der Telefon-Webseite die Option <b>POST</b> oder die Methoden <b>PUT</b> aus, um die Protokolle auf den Remote-Server hochzuladen.</li> </ul> <p>Gültige Werte: POST und PUT<br/>Standard: POST</p>                                                                                                                                                                    |
| PRT Max.-Timer                            | <p>Legt fest, in welchem Intervall (Minuten) das Telefon damit beginnt, automatisch einen Fehlerbericht zu generieren.</p> <p>Wenn die Felder <b>PRT Max.-Timer</b> und <b>PRT-Upload-Regel</b> leer sind, generiert das Telefon die Problemlberichte nicht automatisch, es sei denn, der Benutzer führt die Generierung manuell durch.</p> <p>Führen Sie eine der folgenden Aktionen aus:</p> <ul style="list-style-type: none"> <li>Geben Sie in der Konfigurationsdatei des Telefons eine Zeichenfolge mit XML (cfg.xml) in folgendem Format ein: <pre>&lt;PRT_Max_Timer ua="na"&gt;30&lt;/PRT_Max_Timer&gt;</pre> </li> <li>Geben Sie auf der Telefon-Webseite die Intervalldauer in Minuten ein.</li> </ul> <p>Gültiger Wertebereich: 15 Minuten bis 1440 Minuten<br/>Standard: leer</p> |
| PRT-Name                                  | <p>Definiert einen Namen für die generierte PRT-Datei.</p> <p>Führen Sie eine der folgenden Aktionen aus:</p> <ul style="list-style-type: none"> <li>Geben Sie in der Konfigurationsdatei des Telefons eine Zeichenfolge mit XML (cfg.xml) in folgendem Format ein: <pre>&lt;PRT_Name ua="na"&gt;prt-string1-\$MACRO&lt;/PRT_Name&gt;</pre> <p>Geben Sie den Namen im folgenden Format ein:</p> <pre>prt-string1-\$MACRO</pre> </li> <li>Geben Sie auf der Telefon-Webseite den Namen im folgenden Format ein: <pre>prt-string1-\$MACRO</pre> </li> </ul> <p>Standard: leer</p>                                                                                                                                                                                                               |

| Parameter            | Beschreibung                                                                                                                                                                                                                                                                                                                                                                                                                                                                                                                                                                                                                                                                                                                                                                                                                                                                                                                                                                                        |
|----------------------|-----------------------------------------------------------------------------------------------------------------------------------------------------------------------------------------------------------------------------------------------------------------------------------------------------------------------------------------------------------------------------------------------------------------------------------------------------------------------------------------------------------------------------------------------------------------------------------------------------------------------------------------------------------------------------------------------------------------------------------------------------------------------------------------------------------------------------------------------------------------------------------------------------------------------------------------------------------------------------------------------------|
| PRT HTTP-Header      | <p>Gibt den HTTP-Header für die URL in der <b>PRT-Upload-Regel</b> an.</p> <p>Der Parameterwert ist mit dem <b>PRT HTTP-Header-Wert</b> verbunden.</p> <p>Nur wenn beide Parameter konfiguriert sind, wird der HTTP-Header in die HTTP-Anfrage aufgenommen.</p> <p>Führen Sie eine der folgenden Aktionen aus:</p> <ul style="list-style-type: none"> <li>• Geben Sie in der Konfigurationsdatei des Telefons eine Zeichenfolge mit XML (cfg.xml) in folgendem Format ein: <pre data-bbox="784 596 1435 642">&lt;PRT_HTTP_Header ua="na"&gt;x-cisco-spark-canary-opts&lt;/PRT_HTTP_Header&gt;</pre> </li> <li>• Geben Sie auf der Webseite des Telefons den HTTP-Header im folgenden Format ein: <pre data-bbox="784 743 1101 768">x-cisco-spark-canary-opts</pre> </li> </ul> <p>Die gültigen Wertebereiche sind: a-z, A-Z, 0-9, Unterstrich ( _ ) und Bindestrich ( - )</p> <p>Standard: leer</p>                                                                                                 |
| PRT HTTP-Header-Wert | <p>Legt den Wert des angegebenen HTTP-Headers fest.</p> <p>Der Parameterwert ist mit dem <b>PRT HTTP-Header</b> verknüpft.</p> <p>Nur wenn beide Parameter konfiguriert sind, wird der HTTP-Header in die HTTP-Anfrage aufgenommen.</p> <p>Führen Sie eine der folgenden Aktionen aus:</p> <ul style="list-style-type: none"> <li>• Geben Sie in der Konfigurationsdatei des Telefons eine Zeichenfolge mit XML (cfg.xml) in folgendem Format ein: <pre data-bbox="784 1241 1268 1287">&lt;PRT_HTTP_Header_Value ua="na"&gt;always&lt;/PRT_HTTP_Header_Value&gt;</pre> </li> <li>• Geben Sie auf der Webseite des Telefons den Wert im folgenden Format ein: <pre data-bbox="784 1388 862 1413">always</pre> </li> </ul> <p>Die gültigen Wertebereiche sind: a-z, A-Z, 0-9, Unterstrich ( _ ), Komma ( , ), Semikolon ( ; ), gleich ( = ) und Bindestrich ( - )</p> <p><b>Hinweis</b> Mit Ausnahme des Unterstrichs ( _ ) darf das erste Zeichen kein Sonderzeichen sein.</p> <p>Standard: leer</p> |

# Über den Server konfiguriertes Paging

Sie können eine Paging-Gruppe auf einem Server konfigurieren, sodass Benutzer Paging-Signale an eine Gruppe von Telefonen senden können. Weitere Informationen finden Sie in der Serverdokumentation.

## Konfigurieren der Paging-Gruppe (Multicast-Paging)

Sie können die Multicast-Paging-Konfiguration so konfigurieren, dass Benutzer Paging-Anrufe an Telefone tätigen können. Der Paging-Anruf kann an alle Telefone oder eine Gruppe von Telefonen im selben Netzwerk gehen. Jedes Telefon in der Gruppe kann eine Multicast-Paging-Sitzung initiieren. Der Paging-Anruf wird nur von den Telefonen empfangen, die für die Paging-Gruppe zuhören können.

Sie können ein Telefon bis zu 10 Paging-Gruppen hinzufügen. Jede Paging-Gruppe verfügt über einen eindeutigen Multicast-Port und eine eindeutige Nummer. Die Telefone in einer Paging-Gruppe müssen die gleiche Multicast-IP-Adresse, den gleichen Port und die gleiche Multicast-Nummer besitzen.

Sie konfigurieren die Priorität des eingehenden Paging-Anrufs aus einer bestimmten Gruppe. Wenn ein Telefon aktiv ist und ein wichtiger Paging-Anruf wiedergegeben werden muss, hört der Benutzer den Paging-Anruf auf dem aktiven Audiopfad.

Wenn mehrere Paging-Signale eingehen, werden diese in chronologischer Reihenfolge angenommen. Das nächste Paging-Signal wird erst angenommen, wenn das aktive Paging-Signal endet. Wenn "Rufton ein/aus" (Ruhe) aktiviert ist, ignoriert das Telefon alle eingehenden Paging-Anrufe.

Sie können einen Codec für die Paging-Anwendung angeben. Die unterstützten Codecs sind G711a, G711u, G722 und G729. Wenn Sie den Codec nicht angeben, verwendet Paging standardmäßig G711u.

Sie können die Parameter auch in der Konfigurationsdatei des Telefons mit XML-Code (cfg.xml) konfigurieren. Zur Konfiguration der einzelnen Parameter siehe Syntax der Zeichenfolge in [Parameter für die Paging-Gruppe, auf Seite 242](#).

### Vorbereitungen

- Stellen Sie sicher, dass das Netzwerk Multicast unterstützt, damit alle Geräte in derselben Paging-Gruppe Paging empfangen können.
- Für Wi-Fi-Netzwerke können Sie den Zugriffspunkt für Multicast aktivieren und ordnungsgemäß konfigurieren.
- Stellen Sie sicher, dass sich alle Telefone in einer Paging-Gruppe im selben Netzwerk befinden.
- Greifen Sie auf die Webseite zur Telefonverwaltung zu. Siehe [Auf Weboberfläche des Telefons zugreifen, auf Seite 132](#).

### Prozedur

**Schritt 1**

Wählen Sie **Voice > Telefon** aus.

**Schritt 2**

Gehen Sie zum Abschnitt **Parameter für mehrere Paging-Gruppen**.

**Schritt 3**

Geben Sie Multicast-Paging-Skripts wie in [Parameter für die Paging-Gruppe, auf Seite 242](#) beschrieben ein.

**Schritt 4** Klicken Sie auf **Submit All Changes**.

---

## Parameter für die Paging-Gruppe

In der folgenden Tabelle werden die Funktionen und die Verwendung der Parameter für mehrere Auslagerungsgruppen **auf > der** Registerkarte "Voicemail" auf der Telefon-Weboberfläche definiert. Außerdem wird die Syntax der Zeichenfolge definiert, die in der Telefon-Konfigurationsdatei mit dem XML-Code (cfg.xml) hinzugefügt wird, um einen Parameter zu konfigurieren.



*Tabelle 29: Parameter für mehrere Paging-Gruppen*

| <b>Funktion</b>            | <b>Beschreibung</b> |
|----------------------------|---------------------|
| Paging-Skript<br>Gruppe 1  |                     |
| –                          |                     |
| Paging-Skript<br>Gruppe 10 |                     |

| Funktion | Beschreibung                                                                                                                                                                                                                                                                                                                                                                                                                                                                                                                                                                                                                                                                                                                                                                                                                                                                                                                                                                                                                                                                                                                                                                                                                                                                                                                                                                                                                                                                                                                                                                                                                                                                                                                                                                                                                                                                                                                                                                                                                                                                                                                                                                                                                                                                                                                                                                                                                                                                                                                                                                                                                                                                                                                                                                                                                                                                                                                                                                                                                                                                                                                                                                                                                                                                                                                |
|----------|-----------------------------------------------------------------------------------------------------------------------------------------------------------------------------------------------------------------------------------------------------------------------------------------------------------------------------------------------------------------------------------------------------------------------------------------------------------------------------------------------------------------------------------------------------------------------------------------------------------------------------------------------------------------------------------------------------------------------------------------------------------------------------------------------------------------------------------------------------------------------------------------------------------------------------------------------------------------------------------------------------------------------------------------------------------------------------------------------------------------------------------------------------------------------------------------------------------------------------------------------------------------------------------------------------------------------------------------------------------------------------------------------------------------------------------------------------------------------------------------------------------------------------------------------------------------------------------------------------------------------------------------------------------------------------------------------------------------------------------------------------------------------------------------------------------------------------------------------------------------------------------------------------------------------------------------------------------------------------------------------------------------------------------------------------------------------------------------------------------------------------------------------------------------------------------------------------------------------------------------------------------------------------------------------------------------------------------------------------------------------------------------------------------------------------------------------------------------------------------------------------------------------------------------------------------------------------------------------------------------------------------------------------------------------------------------------------------------------------------------------------------------------------------------------------------------------------------------------------------------------------------------------------------------------------------------------------------------------------------------------------------------------------------------------------------------------------------------------------------------------------------------------------------------------------------------------------------------------------------------------------------------------------------------------------------------------------|
|          | <p>Geben Sie eine Zeichenfolge ein, um das Telefon für die Überwachung und das Initiieren von Multicast-Paging zu konfigurieren. Sie können ein Telefon bis zu 10 Paging-Gruppen hinzufügen. Geben Sie die Zeichenfolge in folgendem Format ein:</p> <pre>pggrp=&lt;multicast-address&gt;:&lt;port&gt;;&lt;name=group_name&gt;;&lt;num=multicast_number&gt;;&lt;listen=boolean_value&gt;;&lt;pri=priority_level&gt;;&lt;codec=codec_name&gt;;</pre> <p><b>Beispielskript:</b></p> <pre>pggrp=224.168.168.168:34560;name=GroupA;num=500;listen=yes;pri=1;codec=g711a;</pre> <ul style="list-style-type: none"> <li>• <b>Multicast-IP-Adresse (Multicast-Adresse) und Port (Port):</b> Geben Sie die Multicast-IP-Adresse und den auf dem Paging-Server angegebenen Port ein. Die Port-Nummer muss für jede Gruppe und für eine gerade Zahl innerhalb von 1000 und 65534 eindeutig sein.</li> </ul> <p>Stellen Sie sicher, dass Sie die gleiche Multicast-IP-Adresse und den gleichen Port für alle Telefone in einer Paging-Gruppe festlegen. Andernfalls können die Telefone keine Paging-Anrufe empfangen.</p> <ul style="list-style-type: none"> <li>• <b>Name der Paging-Gruppe (Name):</b> Geben Sie optional den Namen der Paging-Gruppe ein. Der Name hilft Ihnen dabei, die Auslagerungsgruppe zu identifizieren, in der sich das Telefon befindet, wenn Sie über mehrere Paging-Gruppen verfügen.</li> <li>• <b>Multicast-Nummer (Num):</b> Geben Sie die Nummer an, über die das Telefon Multicast-Paging überwachen und eine Multicast-Paging-Sitzung initiieren soll. Weisen Sie allen Telefonen innerhalb der Gruppe die gleiche Multicast-Nummer zu. Die Nummer muss dem für die Leitung festgelegten Rufnummernplan entsprechen, um einen Multicast zu initiieren.</li> <li>• <b>Überwachungsstatus (Überwachen):</b> Geben Sie an, ob das Telefon das Paging von dieser Gruppe überwacht. Legen Sie diesen Parameter auf <b>Ja</b> fest, damit das Telefon das Paging überwacht. Legen Sie es andernfalls auf <b>Nein</b> fest oder fügen Sie diesen Parameter nicht in das Skript ein.</li> <li>• <b>Priorität (PRI):</b> Geben Sie die Priorität zwischen Paging und Telefonanruf an. Wenn Sie die Priorität nicht angeben oder diesen Parameter nicht in das Skript aufnehmen, verwendet das Telefon Priorität <b>1</b>. Die vier Prioritätsstufen sind: <ul style="list-style-type: none"> <li>• <b>0:</b> Paging hat Vorrang vor dem Anruf. Wenn sich das Telefon in einem aktiven Gespräch befindet, wird der aktive Anruf von einem eingehenden Paging gehalten. Der Anruf wird fortgesetzt, wenn das Paging endet.</li> <li>• <b>1:</b> Wenn das Telefon ein eingehendes Paging für einen aktiven Anruf erhält, hört der Benutzer die Mischung aus Paging und Anruf.</li> <li>• <b>2:</b> Der Benutzer wird mit dem Paging-Signalton benachrichtigt, wenn ein eingehendes Paging auf einer aktiven Verbindung empfangen wird. Die eingehende Paging wird nur angenommen, wenn der aktive Anruf in die Warteschleife gestellt oder beendet wird.</li> <li>• <b>3:</b> Das Telefon ignoriert das eingehende Paging ohne Warnung, wenn sich das Telefon in einem aktiven Gespräch befindet.</li> </ul> </li> <li>• <b>Codec (Audio-Codec):</b> Geben Sie optional den Audio-Codec für die zu</li> </ul> |

| Funktion | Beschreibung                                                                                                                                                                                                                                                                                                                                                                                                                                                                                                                                                                                                                                                                                                                                                                             |
|----------|------------------------------------------------------------------------------------------------------------------------------------------------------------------------------------------------------------------------------------------------------------------------------------------------------------------------------------------------------------------------------------------------------------------------------------------------------------------------------------------------------------------------------------------------------------------------------------------------------------------------------------------------------------------------------------------------------------------------------------------------------------------------------------------|
|          | <p>verwendende Multicast-Paging-Funktion an. Die unterstützten Codecs sind G711a, G711u, G722 und G729. Wenn Sie den Codec nicht angeben oder den Codec-Parameter nicht in das Skript aufnehmen, verwendet das Telefon den G711u Codec.</p> <p>Führen Sie eine der folgenden Aktionen aus:</p> <ul style="list-style-type: none"> <li>• Geben Sie in der Konfigurationsdatei des Telefons eine Zeichenfolge mit XML (cfg.xml) in folgendem Format ein: <pre data-bbox="669 569 1425 646">&lt;Group_1_Paging_Script ua="na"&gt;pggrp=224.168.168.168:34560;name=Group_1; num=800;listen=yes;pri=1;codec=g722&lt;/Group_1_Paging_Script&gt;</pre> </li> <li>• Konfigurieren Sie in der Telefon-Weboberfläche dieses Feld mit einer gültigen Zeichenfolge.</li> </ul> <p>Standard: Leer</p> |

## Konfigurieren eines Telefons für die automatische Annahme von Paging-Signalen

Die Single-Paging- oder Intercom-Funktion ermöglicht es dem Benutzer, einen anderen Benutzer direkt über das Telefon zu kontaktieren. Wenn das Telefon der Person, die das Paging-Signal erhält, so konfiguriert wurde, dass Paging-Signale automatisch angenommen werden, ertönt auf dem Telefon kein Klingelton. Stattdessen wird automatisch eine direkte Verbindung zwischen den beiden Telefonen hergestellt, wenn das Paging-Signal gestartet wird.

Sie können die Parameter auch in der Konfigurationsdatei des Telefons mit XML-Code (cfg.xml) konfigurieren.

### Vorbereitungen

Greifen Sie auf die Webseite zur Telefonverwaltung zu. Siehe [Auf Weboberfläche des Telefons zugreifen, auf Seite 132](#).

### Prozedur

#### Schritt 1

Wählen Sie **Voice > Benutzer** aus.

#### Schritt 2

Im Abschnitt **Erweiterte Dienste** wählen Sie **Ja** für den Parameter **Seite für automatische Anrufannahme**.

Sie können diesen Parameter in der XML-Konfigurationsdatei (cfg.xml) des Telefons konfigurieren, indem Sie eine Zeichenfolge in folgendem Format eingeben:

```
<Auto_Answer_Page ua="na">Yes</Auto_Answer_Page>
```

Optionen: Ja und Nein

Standard: Ja

**Schritt 3** Klicken Sie auf **Submit All Changes**.

---

## Verwalten von Telefonen mit TR-069

Sie können die im technischen Bericht 069 (TR-069) definierten Protokolle und Standards zum Verwalten von Telefonen verwenden. TR-069 erläutert die allgemeine Plattform für die Verwaltung von allen Telefonen und anderen Geräten am Kundenstandort (CPEs) bei großen Bereitstellungen. Die Plattform ist unabhängig von Telefentypen und Herstellern.

Sie können die Parameter auch in der Konfigurationsdatei des Telefons mit XML-Code (cfg.xml) konfigurieren. Zur Konfiguration der einzelnen Parameter siehe Syntax der Zeichenfolge in Tabelle [Parameter für die TR-069-Konfigurierung, auf Seite 247](#).

Als ein bidirektionales/SOAP/HTTP-basiertes Protokoll stellt TR-069 die Kommunikation zwischen CPEs und automatischen Konfigurationsservern (ACS) bereit.

Weitere Informationen zu TR-069 Verbesserungen finden Sie unter [TR-069-Parametervergleich, auf Seite 693](#).

### Vorbereitungen

Greifen Sie auf die Webseite zur Telefonverwaltung zu. Siehe [Auf Weboberfläche des Telefons zugreifen, auf Seite 132](#).

### Prozedur

---

**Schritt 1** Wählen Sie **Sprache > TR-069** aus.

**Schritt 2** Legen Sie die Felder wie in Tabelle [Parameter für die TR-069-Konfigurierung, auf Seite 247](#) beschrieben fest.

**Schritt 3** Klicken Sie auf **Submit All Changes**.

---

## Anzeigen des TR-069-Status

Wenn Sie auf einem Benutzertelefon TR-069 aktivieren, können Sie den Status von TR-069-Parametern auf der Weboberfläche des Telefons sehen.

Sie können die Parameter auch in der Konfigurationsdatei des Telefons mit XML-Code (cfg.xml) konfigurieren. Zur Konfiguration der einzelnen Parameter siehe Syntax der Zeichenfolge in Tabelle [Parameter für die TR-069-Konfigurierung, auf Seite 247](#).

### Vorbereitungen

Greifen Sie auf die Webseite zur Telefonverwaltung zu. Siehe [Auf Weboberfläche des Telefons zugreifen, auf Seite 132](#).

## Prozedur

Wählen Sie **Info** > **Status** > **TR-069-Status** aus.

Sie können den Status der TR-069-Parameter in der Tabelle [Parameter für die TR-069-Konfigurierung, auf Seite 247](#) einsehen.

## Parameter für die TR-069-Konfigurierung

In der folgenden Tabelle werden Funktion und Verwendung der Setup-Parameter für Call Center-Agent im Abschnitt „ACD-Einstellungen“ in der Registerkarte „ext (n)“ in der Telefon-Weboberfläche definiert. Außerdem wird die Syntax der Zeichenfolge definiert, die in der Telefon-Konfigurationsdatei mit dem XML-Code (cfg.xml) hinzugefügt wird, um einen Parameter zu konfigurieren.

**Tabelle 30: Parameter für die TR-069-Konfigurierung**

| Parameter                         | Beschreibung                                                                                                                                                                                                                                                                                                                                                                                                                                                                                                                                                                                                                                                                                     |
|-----------------------------------|--------------------------------------------------------------------------------------------------------------------------------------------------------------------------------------------------------------------------------------------------------------------------------------------------------------------------------------------------------------------------------------------------------------------------------------------------------------------------------------------------------------------------------------------------------------------------------------------------------------------------------------------------------------------------------------------------|
| Enable TR-069 (TR-069 aktivieren) | <p>Einstellungen, mit denen die TR-069-Funktion aktiviert bzw. deaktiviert werden kann.</p> <p>Führen Sie eine der folgenden Aktionen aus:</p> <ul style="list-style-type: none"> <li>Geben Sie in der Konfigurationsdatei des Telefons eine Zeichenfolge mit XML (cfg.xml) in folgendem Format ein:           <pre>&lt;Enable_TR-069 ua="na"&gt;Nein&lt;/Enable_TR-069&gt;</pre> </li> <li>Wählen Sie auf der Telefon-Webseite <b>Ja</b> aus, um diese Funktion zu aktivieren, und wählen Sie <b>Nein</b> aus, um sie zu deaktivieren.</li> </ul> <p>Gültige Werte: Ja Nein</p> <p>Standard: Nein</p>                                                                                           |
| ACS URL (ACS-URL)                 | <p>URL des ACS, der das CPE WAN Management Protocol verwendet. Dieser Parameter muss in Form einer gültigen HTTP- oder HTTPS-URL vorliegen. Der Host-Teil dieser URL wird von den CPEs verwendet, um das ACS-Zertifikat zu validieren, wenn es SSL oder TLS verwendet.</p> <p>Führen Sie eine der folgenden Aktionen aus:</p> <ul style="list-style-type: none"> <li>Geben Sie in der Konfigurationsdatei des Telefons eine Zeichenfolge mit XML (cfg.xml) in folgendem Format ein:           <pre>&lt;ACS_URL ua="na"&gt;https://acs.url.com&lt;/ACS_URL&gt;</pre> </li> <li>Geben Sie auf der Telefon-Webseite eine gültige HTTP- oder HTTPS-URL des ACS ein.</li> </ul> <p>Standard: leer</p> |

| Parameter                                                                    | Beschreibung                                                                                                                                                                                                                                                                                                                                                                                                                                                                                                                                                                                                                                                                           |
|------------------------------------------------------------------------------|----------------------------------------------------------------------------------------------------------------------------------------------------------------------------------------------------------------------------------------------------------------------------------------------------------------------------------------------------------------------------------------------------------------------------------------------------------------------------------------------------------------------------------------------------------------------------------------------------------------------------------------------------------------------------------------|
| ACS Username<br>(ACS-Benutzername)                                           | <p>Benutzername, der die CPEs auf dem ACS authentifiziert, wenn der ACS das CPE WAN Management Protocol verwendet. Dieser Benutzername wird nur für die HTTP-basierte Authentifizierung der CPEs verwendet.</p> <p>Führen Sie eine der folgenden Aktionen aus:</p> <ul style="list-style-type: none"> <li>Geben Sie in der Konfigurationsdatei des Telefons eine Zeichenfolge mit XML (cfg.xml) in folgendem Format ein: <pre>&lt;ACS_Username ua="na"&gt;ACS Username (ACS-Benutzername)&lt;/ACS_Username&gt;</pre> </li> <li>Geben Sie auf der Telefon-Webseite einen gültigen Benutzernamen für die HTTPS-basierte Authentifizierung des CPE ein.</li> </ul> <p>Standard: admin</p> |
| ACS Password (ACS-Kennwort)                                                  | <p>Kennwort für den Zugriff auf den ACS für einen bestimmten Benutzer. Dieses Kennwort wird nur für die HTTP-basierte Authentifizierung der CPEs verwendet.</p> <p>Führen Sie eine der folgenden Aktionen aus:</p> <ul style="list-style-type: none"> <li>Geben Sie in der Konfigurationsdatei des Telefons eine Zeichenfolge mit XML (cfg.xml) in folgendem Format ein: <pre>&lt;ACS_Password ua="na"/&gt;</pre> </li> <li>Geben Sie auf der Telefon-Webseite ein gültiges Kennwort für die HTTPS-basierte Authentifizierung des CPE ein.</li> </ul> <p>Standard: leer</p>                                                                                                            |
| ACS URL In Use (Verwendete ACS-URL)                                          | <p>URL des ACS, der derzeit verwendet wird. Dies ist ein schreibgeschütztes Feld.</p>                                                                                                                                                                                                                                                                                                                                                                                                                                                                                                                                                                                                  |
| Connection Request URL (URL für die Verbindungsanforderung)                  | <p>Dieses schreibgeschützte Feld zeigt die URL der ACS, die die Verbindungsanfrage zum CPE macht.</p>                                                                                                                                                                                                                                                                                                                                                                                                                                                                                                                                                                                  |
| Connection Request Username<br>(Benutzername für die Verbindungsanforderung) | <p>Benutzername, mit dem der ACS authentifiziert wird, der die Verbindungsanforderung an das CPE durchführt.</p> <p>Führen Sie eine der folgenden Aktionen aus:</p> <ul style="list-style-type: none"> <li>Geben Sie in der Konfigurationsdatei des Telefons eine Zeichenfolge mit XML (cfg.xml) in folgendem Format ein: <pre>&lt;Connection_Request_Password ua="na"/&gt;</pre> </li> <li>Geben Sie auf der Webseite des Telefons einen gültigen Benutzernamen ein, der den ACS authentifiziert.</li> </ul>                                                                                                                                                                          |

| Parameter                                                                   | Beschreibung                                                                                                                                                                                                                                                                                                                                                                                                                                                                                                                                                                                                                          |
|-----------------------------------------------------------------------------|---------------------------------------------------------------------------------------------------------------------------------------------------------------------------------------------------------------------------------------------------------------------------------------------------------------------------------------------------------------------------------------------------------------------------------------------------------------------------------------------------------------------------------------------------------------------------------------------------------------------------------------|
| Connection Request Password<br>(Passwort für die<br>Verbindungsanforderung) | <p>Kennwort, das für die Authentifizierung des ACS verwendet wird, der eine Verbindungsanforderung an das CPE durchführt.</p> <p>Führen Sie eine der folgenden Aktionen aus:</p> <ul style="list-style-type: none"> <li>Geben Sie in der Konfigurationsdatei des Telefons eine Zeichenfolge mit XML (cfg.xml) in folgendem Format ein: <pre>&lt;Connection_Request_Password ua="na"/&gt;</pre> </li> <li>Geben Sie auf der Telefon-Webseite ein gültiges Kennwort für die Authentifizierung des ACS ein.</li> </ul> <p>Standard: leer</p>                                                                                             |
| Periodic Inform Interval<br>(Regelmäßiges<br>Informationsintervall)         | <p>Dauer in Sekunden für das Intervall zwischen CPE-Versuchen, eine Verbindung mit dem ACS herzustellen, wenn „Periodic Inform Interval“ (Intervall für regelmäßige Informationen) auf „Ja“ gesetzt ist.</p> <p>Führen Sie eine der folgenden Aktionen aus:</p> <ul style="list-style-type: none"> <li>Geben Sie in der Konfigurationsdatei des Telefons eine Zeichenfolge mit XML (cfg.xml) in folgendem Format ein: <pre>&lt;Periodic_Inform_Interval<br/>ua="na"&gt;20&lt;/Periodic_Inform_Interval&gt;</pre> </li> <li>Geben Sie auf der Webseite des Telefons eine gültige Dauer in Sekunden ein.</li> </ul> <p>Standard: 20</p> |
| Periodic Inform Enable<br>(Regelmäßige Information<br>aktivieren)           | <p>Einstellungen, mit denen die CPE-Verbindungsanforderungen aktiviert bzw. deaktiviert werden können.</p> <p>Führen Sie eine der folgenden Aktionen aus:</p> <ul style="list-style-type: none"> <li>Geben Sie in der Konfigurationsdatei des Telefons eine Zeichenfolge mit XML (cfg.xml) in folgendem Format ein: <pre>&lt;Periodic_Inform_Enable<br/>ua="na"&gt;Ja&lt;/Periodic_Inform_Enable&gt;</pre> </li> <li>Wählen Sie auf der Telefon-Webseite <b>Ja</b> aus, um diese Funktion zu aktivieren, und wählen Sie <b>Nein</b> aus, um sie zu deaktivieren.</li> </ul> <p>Gültige Werte: Ja Nein</p> <p>Standard: Ja</p>         |

| Parameter                                                        | Beschreibung                                                                                                                                                                                                                                                                                                                                                                                                                                                                                                                                                                                                                                                                                                                                                                                    |
|------------------------------------------------------------------|-------------------------------------------------------------------------------------------------------------------------------------------------------------------------------------------------------------------------------------------------------------------------------------------------------------------------------------------------------------------------------------------------------------------------------------------------------------------------------------------------------------------------------------------------------------------------------------------------------------------------------------------------------------------------------------------------------------------------------------------------------------------------------------------------|
| TR-069 Traceability<br>(TR-069-Verfolgbarkeit)                   | <p>Einstellungen, mit denen die TR-069-Transaktionsprotokolle aktiviert bzw. deaktiviert werden können.</p> <p>Führen Sie eine der folgenden Aktionen aus:</p> <ul style="list-style-type: none"> <li>• Geben Sie in der Konfigurationsdatei des Telefons eine Zeichenfolge mit XML (cfg.xml) in folgendem Format ein: <pre>&lt;TR-069_Traceability ua="na"&gt;Ja&lt;/TR-069_Traceability&gt;</pre> </li> <li>• Wählen Sie auf der Telefon-Webseite <b>Ja</b> aus, um diese Funktion zu aktivieren, und wählen Sie <b>Nein</b> aus, um sie zu deaktivieren.</li> </ul> <p>Gültige Werte: Ja Nein</p> <p>Standard: Nein</p>                                                                                                                                                                      |
| CWMP V1.2 Support (CWMP V1.2-Unterstützung)                      | <p>Einstellungen, mit denen die Unterstützung für das CPE WAN Management Protocol (CWMP) aktiviert bzw. deaktiviert werden kann. Wenn diese Option deaktiviert ist, sendet das Telefon keine Informationsmeldungen an den ACS und nimmt keine Verbindungsanforderungen vom ACS an.</p> <p>Führen Sie eine der folgenden Aktionen aus:</p> <ul style="list-style-type: none"> <li>• Geben Sie in der Konfigurationsdatei des Telefons eine Zeichenfolge mit XML (cfg.xml) in folgendem Format ein: <pre>&lt;CWMP_V1.2_Support ua="na"&gt;Ja&lt;/CWMP_V1.2_Support&gt;</pre> </li> <li>• Wählen Sie auf der Telefon-Webseite <b>Ja</b> aus, um diese Funktion zu aktivieren, und wählen Sie <b>Nein</b> aus, um sie zu deaktivieren.</li> </ul> <p>Gültige Werte: Ja Nein</p> <p>Standard: Ja</p> |
| TR-069 VoiceObject Init<br>(TR-069-Voice-Objekt-Initialisierung) | <p>Einstellungen zum Ändern von Sprachobjekten.</p> <p>Führen Sie eine der folgenden Aktionen aus:</p> <ul style="list-style-type: none"> <li>• Geben Sie in der Konfigurationsdatei des Telefons eine Zeichenfolge mit XML (cfg.xml) in folgendem Format ein: <pre>&lt;TR-069_VoiceObject_Init ua="na"&gt;Ja&lt;/TR-069_VoiceObject_Init&gt;</pre> </li> <li>• Wählen Sie auf der Telefon-Webseite <b>Ja</b> aus, um alle Sprachobjekte mit den Werkeinstellungen zu initialisieren, oder wählen Sie <b>Nein</b> aus, um die aktuellen Werte beizubehalten.</li> </ul> <p>Gültige Werte: Ja Nein</p> <p>Standard: Ja</p>                                                                                                                                                                       |



| Parameter                                                      | Beschreibung                                                                                                                                                                                                                                                                                                                                                                                                                                                                                                                                                                                                                                                                                                                                    |
|----------------------------------------------------------------|-------------------------------------------------------------------------------------------------------------------------------------------------------------------------------------------------------------------------------------------------------------------------------------------------------------------------------------------------------------------------------------------------------------------------------------------------------------------------------------------------------------------------------------------------------------------------------------------------------------------------------------------------------------------------------------------------------------------------------------------------|
| TR-069 DHCPOption Init<br>(TR-069-DHCP-Option-Initialisierung) | <p>Einstellungen zum Ändern der DHCP-Einstellungen.</p> <p>Führen Sie eine der folgenden Aktionen aus:</p> <ul style="list-style-type: none"> <li>Geben Sie in der Konfigurationsdatei des Telefons eine Zeichenfolge mit XML (cfg.xml) in folgendem Format ein: <pre>&lt;TR-069_DHCPOption_Init ua="na"&gt;Ja&lt;/TR-069_DHCPOption_Init&gt;</pre> </li> <li>Wählen Sie auf der Telefon-Webseite <b>Ja</b> aus, um die DHCP-Einstellungen vom ACS zu initialisieren, oder wählen Sie <b>Nein</b> aus, um die aktuellen Werte beizubehalten.</li> </ul> <p>Gültige Werte: Ja Nein</p> <p>Standard: Ja</p>                                                                                                                                       |
| BACKUP ACS-URL<br>(BACKUP-ACS-URL)                             | <p>Backup-URL des ACS, der das CPE WAN Management Protocol verwendet. Dieser Parameter muss in Form einer gültigen HTTP- oder HTTPS-URL vorliegen. Der Host-Teil dieser URL wird von den CPEs verwendet, um das ACS-Zertifikat zu validieren, wenn es SSL oder TLS verwendet.</p> <p>Führen Sie eine der folgenden Aktionen aus:</p> <ul style="list-style-type: none"> <li>Geben Sie in der Konfigurationsdatei des Telefons eine Zeichenfolge mit XML (cfg.xml) in folgendem Format ein: <pre>&lt;BACKUP_ACS_URL ua="na"&gt;https://acs.url.com&lt;/BACKUP_ACS_URL&gt;</pre> </li> <li>Geben Sie auf der Telefon-Webseite eine gültige URL ein, die das Management-Protokoll CPE WAN verwendet.</li> </ul> <p>Standard: leer</p>              |
| BACKUP ACS User<br>(BACKUP-ACS-Benutzer)                       | <p>Backup-Benutzername, der die CPEs auf dem ACS authentifiziert, wenn der ACS das CPE WAN Management Protocol verwendet. Dieser Benutzername wird nur für die HTTP-basierte Authentifizierung der CPEs verwendet.</p> <p>Führen Sie eine der folgenden Aktionen aus:</p> <ul style="list-style-type: none"> <li>Geben Sie in der Konfigurationsdatei des Telefons eine Zeichenfolge mit XML (cfg.xml) in folgendem Format ein: <pre>&lt;BACKUP_ACS_User ua="na"&gt;Benutzername für Sicherheit&lt;/BACKUP_ACS_User&gt;</pre> </li> <li>Geben Sie auf der Telefon-Webseite einen gültigen Benutzernamen ein, welcher die CPE für die ACS authentifiziert, wenn ACS das Management-Protokoll CPE WAN verwendet.</li> </ul> <p>Standard: leer</p> |

| Parameter                                    | Beschreibung                                                                                                                                                                                                                                                                                                                                                                                                                                                                                                                                                                                                                                   |
|----------------------------------------------|------------------------------------------------------------------------------------------------------------------------------------------------------------------------------------------------------------------------------------------------------------------------------------------------------------------------------------------------------------------------------------------------------------------------------------------------------------------------------------------------------------------------------------------------------------------------------------------------------------------------------------------------|
| BACKUP ACS Password<br>(BACKUP-ACS-Kennwort) | <p>Backup-Kennwort für den Zugriff auf den ACS für einen bestimmten Benutzer. Dieses Kennwort wird nur für die HTTP-basierte Authentifizierung der CPEs verwendet.</p> <p>Führen Sie eine der folgenden Aktionen aus:</p> <ul style="list-style-type: none"> <li>• Geben Sie in der Konfigurationsdatei des Telefons eine Zeichenfolge mit XML (cfg.xml) in folgendem Format ein: <pre>&lt;BACKUP_ACS_Password ua="na"/&gt;</pre> </li> <li>• Geben Sie auf der Telefon-Webseite ein gültiges Kennwort ein, welches die CPE für die ACS authentifiziert, wenn ACS das Management-Protokoll CPE WAN verwendet.</li> </ul> <p>Standard: leer</p> |
| <b>Hinweis</b>                               | Wenn Sie nicht die oben genannten Parameter nicht konfigurieren, können Sie diese auch über die DHCP-Optionen 60,43 und 125 abrufen.                                                                                                                                                                                                                                                                                                                                                                                                                                                                                                           |

## Elektronischen Gabelschalter aktivieren

Die Funktion „Elektronischer Gabelschalter“ ermöglicht dem Benutzer die Verwendung von Headsets, die ein kabelloses Headset auf elektronischem Weg mit einem Telefon verbinden. In der Regel erfordert das Headset eine Basis, die an das Telefon angeschlossen wird und mit dem Headset kommuniziert. Folgende Headsets werden unterstützt:

- Plantronics Savi 740
- Jabra PRO920
- Jabra PRO9400
- Sennheiser DW Pro1

Sie können die Parameter auch in der Konfigurationsdatei des Telefons mit XML-Code (cfg.xml) konfigurieren.

### Vorbereitungen

Greifen Sie auf die Webseite zur Telefonverwaltung zu. Siehe [Auf Weboberfläche des Telefons zugreifen, auf Seite 132](#).

### Prozedur

**Schritt 1** Wählen Sie **Voice > Benutzer** aus.

**Schritt 2** Legen Sie im Abschnitt **Audio-Lautstärke** den Parameter **Elektronische HookSwitch-Steuerung** auf **Ja** fest, um die Funktion zu aktivieren.

Sie können diesen Parameter in der XML-Konfigurationsdatei (cfg.xml) des Telefons konfigurieren, indem Sie eine Zeichenfolge in folgendem Format eingeben:

```
<Ehook_Enable ua="na">Yes</Ehook_Enable>
```

Optionen: Ja und Nein

Standard: Nein

### Schritt 3

Klicken Sie auf **Submit All Changes**.

---

## Eine sichere Durchwahl einrichten

Sie können eine Durchwahl so konfigurieren, dass nur sichere Anrufe akzeptiert werden. Wenn die Durchwahl so konfiguriert ist, dass nur sichere Anrufe akzeptiert werden, sind alle Anrufe sicher, die über die Durchwahl getätigt werden.

Sie können die Parameter auch in der Konfigurationsdatei des Telefons mit XML-Code (cfg.xml) konfigurieren.

### Vorbereitungen

- Stellen Sie sicher, dass **Sicherer Anrufserver** im Bereich **Erweiterte Dienste** auf der Registerkarte **Sprache > Telefon** aktiviert (auf **Ja** gesetzt) ist.

Sie können diesen Parameter in der XML-Konfigurationsdatei (cfg.xml) des Telefons konfigurieren, indem Sie eine Zeichenfolge in folgendem Format eingeben:

```
<Secure_Call_Serv ua="na">Yes</Secure_Call_Serv>
```

- Der SIP-Transport mit TLS kann statisch auf der Telefon-Webseite oder automatisch mit den Informationen in den DNS-NAPTR-Einträgen festgelegt werden. Wenn der Parameter für den SIP-Transport für die Telefondurchwahl als „TLS“ festgelegt ist, ermöglicht das Telefon nur SRTP. Wenn der SIP-Transportparameter auf „Automatisch“ festgelegt ist, führt das Telefon eine DNS-Abfrage durch, um die Transportmethode abzurufen.
- Greifen Sie auf die Webseite zur Telefonverwaltung zu. Siehe [Auf Weboberfläche des Telefons zugreifen, auf Seite 132](#).

### Prozedur

---

#### Schritt 1

Wählen Sie **Voice > Durchwahl (n)** aus.

#### Schritt 2

Wählen Sie im Abschnitt **Anruffunktionseinstellungen** im Feld **Option für sichere Anrufe** **Optional**, **Erforderlich** oder **Streng** aus.

Sie können diesen Parameter in der XML-Konfigurationsdatei (cfg.xml) des Telefons konfigurieren, indem Sie eine Zeichenfolge in folgendem Format eingeben:

```
<Secure_Call_Option_1_ ua="na">Optional</Secure_Call_Option_1_>
```

Optionen: Optional, Erforderlich und Streng

- Optional – behält die aktuelle Option für sichere Anrufe für das Telefon bei.
- Erforderlich – lehnt unsichere Anrufe von anderen Telefonen ab.

- Streng – ermöglicht SRTP nur, wenn der SIP-Transport auf **TLS** festgelegt ist. Ermöglicht RTP nur, wenn der SIP-Transport **UDP/TCP** ist.

Standard: Optional

**Schritt 3** Klicken Sie auf **Submit All Changes**.

---

## SIP-Transport konfigurieren

Für SIP-Nachrichten können Sie jede Durchwahl so konfigurieren, dass sie Folgendes verwendet:

- ein bestimmtes Protokoll
- das vom Telefon automatisch ausgewählte Protokoll

Wenn Sie die automatische Auswahl einrichten, bestimmt das Telefon das Transportprotokoll anhand der NAPTR-Einträge (Name Authority Pointer, Namensvergebungsstellen-Zeiger) auf dem DNS-Server. Das Telefon verwendet das Protokoll mit der höchsten Priorität in den Einträgen.

Sie können die Parameter auch in der Konfigurationsdatei des Telefons mit XML-Code (cfg.xml) konfigurieren.

### Vorbereitungen

Greifen Sie auf die Webseite zur Telefonverwaltung zu. Siehe [Auf Weboberfläche des Telefons zugreifen, auf Seite 132](#).

### Prozedur

---

**Schritt 1** Wählen Sie **Sprache > Durchwahl(n)** aus, wobei *n* eine Durchwahlnummer ist.

**Schritt 2** Legen Sie im Abschnitt **SIP-Einstellungen** den Parameter **SIP-Transport** fest, indem Sie ein Transportprotokoll für SIP-Nachrichten auswählen.

Sie können diesen Parameter in der XML-Konfigurationsdatei (cfg.xml) des Telefons konfigurieren, indem Sie eine Zeichenfolge in folgendem Format eingeben:

```
<SIP_Transport_n_ua="na">UDP</SIP_Transport_n_>
```

wobei *n* die Durchwahlnummer ist.

Optionen: UDP, TCP, TLS und Auto

AUTO erlaubt dem Telefon, basierend auf den NAPTR-Einträgen auf dem DNS-Server automatisch das entsprechende AUTO-Transportprotokoll auszuwählen.

Standard: UDP

**Schritt 3** Klicken Sie auf **Submit All Changes**.

---

# Nicht-Proxy SIP-Nachrichten auf einem Telefon blockieren

Sie können die Fähigkeit des Telefons, eingehende SIP-Nachrichten von einem Server, der kein Proxyserver ist, zu empfangen, deaktivieren. Wenn Sie diese Funktion aktivieren, akzeptiert das Telefon SIP-Nachrichten nur von:

- Proxyserver
- ausgehendem Proxyserver
- alternativem Proxyserver
- alternativem ausgehendem Proxyserver
- IN-Dialogfeld-Nachricht von einem Proxyserver und einem Server, der kein Proxyserver ist. Beispiel: Dialogfeld „Anrufsitzung“ und Dialogfeld „Abonnieren“

Sie können die Parameter auch in der Konfigurationsdatei des Telefons mit XML-Code (cfg.xml) konfigurieren.

## Vorbereitungen

Greifen Sie auf die Webseite zur Telefonverwaltung zu. Siehe [Auf Weboberfläche des Telefons zugreifen, auf Seite 132](#).

## Prozedur

### Schritt 1

Wählen Sie **Voice > System** aus.

### Schritt 2

Legen Sie im Abschnitt **Systemkonfiguration** den Parameter **Nicht-Proxy-SIP** auf **Ja** fest, um eingehende Nicht-Proxy-SIP-Nachrichten mit Ausnahme der IN-Dialog-Nachricht zu blockieren. Wenn Sie **Nein** wählen, blockiert das Telefon keine eingehenden Nicht-Proxy-SIP-Nachrichten.

Legen Sie für Telefone, die TCP oder TLS zur Übertragung von SIP-Nachrichten verwenden, die Option **Nicht-Proxy-SIP blockieren** auf **Nein** fest. Nicht-Proxy-SIP-Nachrichten, die über TCP oder TLS übertragen werden, werden standardmäßig blockiert.

Sie können diesen Parameter in der XML-Konfigurationsdatei (cfg.xml) des Telefons konfigurieren, indem Sie eine Zeichenfolge in folgendem Format eingeben:

```
<Auto_Answer_Page ua="na">Yes</Auto_Answer_Page>
```

Optionen: Ja und Nein

Standard: Nein

### Schritt 3

Klicken Sie auf **Submit All Changes**.

# Privatfunktion-Header konfigurieren

Ein Privatfunktion-Header eines Benutzers in der SIP-Nachricht legt die Benutzerdatenschutz-Anforderungen des vertrauenswürdigen Netzwerks fest.

Sie können den Privatfunktion-Header-Wert für jede Durchwahlnummer des Benutzers festlegen.

Sie können die Parameter auch in der Konfigurationsdatei des Telefons mit XML-Code (cfg.xml) konfigurieren.

### Vorbereitungen

Greifen Sie auf die Webseite zur Telefonverwaltung zu. Siehe [Auf Weboberfläche des Telefons zugreifen, auf Seite 132](#).

### Prozedur

#### Schritt 1

Wählen Sie **Sprache > Anschluss**.

#### Schritt 2

Legen Sie im Abschnitt **SIP-Einstellungen** den Parameter **Privatfunktion-Header** fest, um die Privatfunktion für die SIP-Nachricht im vertrauenswürdigen Netzwerk festzulegen.

Sie können diesen Parameter in der XML-Konfigurationsdatei (cfg.xml) des Telefons konfigurieren, indem Sie eine Zeichenfolge in folgendem Format eingeben:

```
<Privacy_Header_2_ ua="na">header</Privacy_Header_2_>
```

Optionen:

- Deaktiviert (Standardwert)
- Keine: Der Benutzer fordert, dass ein Datenschutzservice keine Privatfunktionen für die SIP-Nachricht anwendet.
- Header: Der Benutzer fordert, dass ein Datenschutzservice Header verdeckt, deren identifizierende Informationen nicht bereinigt werden können.
- Sitzung: Der Benutzer fordert, dass ein Datenschutzservice Anonymität für die Sitzungen bereitstellt.
- Benutzer: Der Benutzer fordert die Verwendung von Privatfunktionen nur von Vermittlern.
- ID: Der Benutzer fordert, dass das System eine Ersatz-ID verwendet, die weder IP-Adresse noch Host-Namen veröffentlicht.

Standard: Deaktiviert

#### Schritt 3

Klicken Sie auf **Submit All Changes**.

## P-Early-Media-Unterstützung

Sie können festlegen, ob der P-Early-Media-Header in der SIP-Nachricht der ausgehenden Anrufe eingebunden werden soll. Der P-Early-Media-Header enthält den Status des Early-Media-Streams. Wenn der Status angibt, dass das Netzwerk den Early-Media-Stream blockiert, gibt das Telefon den lokalen Rückrufton aus. Andernfalls gibt das Telefon Early Media wieder, während darauf gewartet wird, dass der Anruf verbunden wird.

Sie können die Parameter auch in der Konfigurationsdatei des Telefons mit XML-Code (cfg.xml) konfigurieren.

### Vorbereitungen

Greifen Sie auf die Webseite zur Telefonverwaltung zu. Siehe [Auf Weboberfläche des Telefons zugreifen, auf Seite 132](#).

### Prozedur

#### Schritt 1

Wählen Sie **Sprache** > **Durchwahl(n)** aus.

#### Schritt 2

Setzen Sie im Abschnitt **SIP-Einstellungen** die Option **P-Early-Media-Unterstützung** auf **Ja**, um zu steuern, ob der P-Early-Media-Header in der SIP-Nachricht für einen ausgehenden Anruf enthalten sein soll.

Sie können diesen Parameter in der XML-Konfigurationsdatei (cfg.xml) des Telefons konfigurieren, indem Sie eine Zeichenfolge in folgendem Format eingeben:

```
<P-Early-Media_Support_1_ ua="na">No</P-Early-Media_Support_1_>
```

Optionen: Ja und Nein

Standard: Nein

#### Schritt 3

Klicken Sie auf **Submit All Changes**.

## Peer-Firmware-Freigabe aktivieren

Peer-Firmware-Freigabe (PFS) ist ein Firmware-Verteilungsmodell, bei dem ein Cisco IP-Telefon andere Telefone gleichen Modells oder gleicher Serie im Subnetz finden und aktualisierte Firmware-Dateien für diese freigeben kann, wenn Sie mehrere Telefone gleichzeitig aktualisieren möchten. PFS verwendet das Cisco-eigene Protokoll Cisco Peer-to-Peer-Distribution Protocol (CPPDP). Mit CPPDP bilden alle Geräte im Subnetz eine Peer-zu-Peer-Hierarchie und kopieren dann die Firmware oder andere Dateien von Peer-Geräten an die benachbarten Geräte. Um Firmware-Upgrades zu optimieren, lädt ein Stamm-Telefon das Firmware-Image vom Softwarespeicherserver herunter und übergibt dann die Firmware über TCP-Verbindungen an andere Telefone im Subnetz.

Peer-Firmware-Freigabe:

- Beschränkt Überlastungen bei TFTP-Übertragungen an zentrale Remote-Softwarespeicherserver.
- Firmware-Updates müssen nicht mehr manuell gesteuert werden.
- Reduziert die Ausfallzeiten der Telefone während Updates, wenn zahlreiche Telefone gleichzeitig zurückgesetzt werden.

**Hinweis**

- Peer-Firmware-Freigabe ist nur funktionsfähig, wenn mehrere Telefone auf zeitgleiches Aktualisieren festgelegt sind. Wenn ein NOTIFY mit Event:resync gesendet wird, wird eine Resynchronisierung auf dem Telefon ausgelöst. Beispiel einer XML-Datei, die die Konfigurationen zum Initiieren eines Updates enthalten kann:  

```
"Event:resync;profile="http://10.77.10.141/profile.xml"
```
- Beim Festlegen der Peer-Firmware-Freigabe-Log-Server auf-IP-Adresse und einen Port werden PFS-spezifische Protokolle als UDP-Nachrichten an diesen Server gesendet. Diese Einstellung muss auf jedem Telefon vorgenommen werden. Sie können dann die Protokollnachrichten bei der Behebung von Problemen im Zusammenhang mit PFS verwenden.

Sie können die Parameter auch in der Konfigurationsdatei des Telefons mit XML-Code (cfg.xml) konfigurieren.

**Vorbereitungen**

Greifen Sie auf die Webseite zur Telefonverwaltung zu. Siehe [Auf Weboberfläche des Telefons zugreifen, auf Seite 132](#).

**Prozedur****Schritt 1**

Wählen Sie **Voice > Bereitstellung** aus.

**Schritt 2**

Legen Sie im Abschnitt **Firmware-Aktualisierung** die folgenden Parameter fest:

- a) Legen Sie den Parameter **Peer-Firmware-Freigabe** fest.

Sie können diesen Parameter in der XML-Konfigurationsdatei (cfg.xml) des Telefons konfigurieren, indem Sie eine Zeichenfolge in folgendem Format eingeben:

```
<Peer_Firmware_Sharing ua="na">Yes</Peer_Firmware_Sharing>
```

Optionen: Ja und Nein

Standard: Ja

- b) Legen Sie den Parameter **Peer-Firmware-Freigabeprotokoll Server** fest, um die IP-Adresse und den Port anzugeben, an den die UDP-Nachricht gesendet wird.

Beispiel: 10.98.76.123:514, dabei steht 10.98.76.123 für die IP-Adresse und 514 für die Portnummer.

Sie können diesen Parameter in der XML-Konfigurationsdatei (cfg.xml) des Telefons konfigurieren, indem Sie eine Zeichenfolge in folgendem Format eingeben:

```
<Peer_Firmware_Sharing_Log_Server>192.168.5.5</ Peer_Firmware_Sharing_Log_Server>
```

Peer\_Firmware\_Sharing\_Log\_Server gibt den Host-Namen und den Port des UDP-Remote-Syslog-Servers an. Der Port ist standardmäßig auf den Standard-Syslog 514 festgelegt.

**Schritt 3**

Klicken Sie auf **Submit All Changes**.



# Profilauthentifizierungstyp angeben

Die Profilauthentifizierung ermöglicht Telefonbenutzern, das Bereitstellungsprofil auf dem Telefon erneut zu synchronisieren. Authentifizierungsinformationen sind erforderlich, wenn das Telefon versucht, die Konfigurationsdatei das erste Mal erneut zu synchronisieren und herunterzuladen, und ein HTTP- oder HTTPS-401-Authentifizierungsfehler angezeigt wird. Wenn Sie diese Funktion aktivieren, wird der Bildschirm **Profilkonto-Setup** in den folgenden Situationen auf dem Telefon angezeigt:

- Wenn der HTTP- oder HTTPS-401-Authentifizierungsfehler während der ersten Bereitstellung nach dem Neustart des Telefons auftritt
- Wenn der Benutzername und das Kennwort für das Profilkonto leer sind
- Wenn die Profilregel keinen Benutzernamen und kein Kennwort enthält

Wenn der Bildschirm **Profilkonto-Setup** verpasst oder ignoriert wird, kann der Benutzer auch über das Menü des Telefonbildschirms oder den Softkey **Setup** auf den Setup-Bildschirm zugreifen, der nur angezeigt wird, wenn keine Leitung auf dem Telefon registriert ist.

Wenn Sie die Funktion deaktivieren, wird der Bildschirm **Profilkonto-Setup** nicht auf dem Telefon angezeigt.

Der Benutzername und das Kennwort im Feld **Profilregel** haben eine höhere Priorität als das Profilkonto.

- Wenn Sie im Feld **Profilregel** eine korrekte URL ohne Benutzernamen und Kennwort angeben, erfordert das Telefon zur erneuten Synchronisierung des Profils eine Authentifizierung oder einen Digest. Mit einem korrekten Profilkonto ist die Authentifizierung erfolgreich. Mit einem falschen Profilkonto schlägt die Authentifizierung fehl.
- Wenn Sie im Feld **Profilregel** eine korrekte URL mit dem richtigen Benutzernamen und Kennwort angeben, erfordert das Telefon zur erneuten Synchronisierung des Profils eine Authentifizierung oder einen Digest. Das Profilkonto wird nicht für die erneute Synchronisierung des Telefons verwendet. Die Anmeldung ist erfolgreich.
- Wenn Sie im Feld **Profilregel** eine korrekte URL mit dem falschen Benutzernamen und Kennwort angeben, erfordert das Telefon zur erneuten Synchronisierung des Profils eine Authentifizierung oder einen Digest. Das Profilkonto wird nicht für die erneute Synchronisierung des Telefons verwendet. Die Anmeldung schlägt immer fehl.
- Wenn Sie im Feld **Profilregel** die falsche URL angeben, schlägt die Anmeldung immer fehl.

Sie können die Parameter auch in der Konfigurationsdatei des Telefons mit XML-Code (cfg.xml) konfigurieren.

Sie können den Profil-Authentifizierungstyp über die Webseite der Telefonverwaltung angeben.

## Vorbereitungen

Greifen Sie auf die Webseite zur Telefonverwaltung zu. Siehe [Auf Weboberfläche des Telefons zugreifen, auf Seite 132](#).

## Prozedur

### Schritt 1

Wählen Sie **Voice > Bereitstellung** aus.

**Schritt 2**

Legen Sie im Abschnitt **Konfigurationsprofil** den Parameter **Profilauthentifizierungstyp** fest, um die Anmeldeinformationen für die Profilkontoauthentifizierung anzugeben.

Sie können diesen Parameter in der XML-Konfigurationsdatei (cfg.xml) des Telefons konfigurieren, indem Sie eine Zeichenfolge in folgendem Format eingeben:

```
<Profile_Authentication_Type ua="na">Disabled</Profile_Authentication_Type>
```

Optionen:

- **Deaktiviert:** Deaktiviert die Funktion Profilkonto. Wenn diese Funktion deaktiviert ist, wird das Menü **Profilkonto-Setup** nicht auf dem Telefonbildschirm angezeigt.
- **HTTP-Basisauthentifizierung:** Die HTTP-Anmeldeinformationen werden zur Authentifizierung des Profilkontos verwendet.
- **XSI-Authentifizierung:** Die XSI-Anmelde- oder XSI-SIP-Anmeldeinformationen werden verwendet, um das Profilkonto zu authentifizieren. Die Anmeldeinformationen für die Authentifizierung hängen vom Authentifizierungstyp für das Telefon ab:

Wenn der XSI-Authentifizierungstyp für das Telefon auf Anmeldeinformationen festgelegt ist, werden die XSI-Anmeldeinformationen verwendet.

Wenn der XSI-Authentifizierungstyp für das Telefon auf SIP-Anmeldeinformationen festgelegt ist, werden die XSI-SIP-Anmeldeinformationen verwendet.

Standard: Grundlegende HTTP-Authentifizierung

**Schritt 3**

Klicken Sie auf **Submit All Changes**.

## Authentifizierungsanforderungen für den Zugriff auf die Telefonmenüs steuern

Sie können steuern, ob für den Zugriff auf Telefonmenüs eine Authentifizierung erforderlich ist.

**Vorbereitungen**

Greifen Sie auf die Webseite zur Telefonverwaltung zu. Siehe [Auf Weboberfläche des Telefons zugreifen, auf Seite 132](#).

**Prozedur****Schritt 1**

Wählen Sie **Voice > Telefon** aus.

**Schritt 2**

Legen Sie die Abschnitte **LCD-Authentifizierung** und **Anpassen der LCD-Authentifizierung** fest wie in Tabelle [Parameter für die Kontrolle der Benutzerauthentifizierung, auf Seite 261](#) beschrieben.

## Parameter für die Kontrolle der Benutzerauthentifizierung

In der folgenden Tabelle werden die Funktionen und die Verwendung der Parameter für die Kontrolle der Benutzerauthentifizierung in den Abschnitten **LCD-Authentifizierung** und **Anpassen der LCD-Authentifizierung** auf der Registerkarte **Sprache > Telefon** in der Telefon-Weboberfläche definiert. Außerdem wird die Syntax der Zeichenfolge definiert, die in der Telefon-Konfigurationsdatei mit dem XML-Code (cfg.xml) hinzugefügt wird, um einen Parameter zu konfigurieren.

**Tabelle 31: Parameter für die Kontrolle der Benutzerauthentifizierung**

| Parameter                                                    | Beschreibung                                                                                                                                                                                                                                                                                                                                                                                                                                                                                                                                                                                                                                                                                                                                                                                                                                                                                                                                                                                                                                                                                                                                                                                                                                                                                                                                                                                                                                                                                                                                                                                                                                                                                                                                                                                                                                                                                                                                                                                                                                                                               |
|--------------------------------------------------------------|--------------------------------------------------------------------------------------------------------------------------------------------------------------------------------------------------------------------------------------------------------------------------------------------------------------------------------------------------------------------------------------------------------------------------------------------------------------------------------------------------------------------------------------------------------------------------------------------------------------------------------------------------------------------------------------------------------------------------------------------------------------------------------------------------------------------------------------------------------------------------------------------------------------------------------------------------------------------------------------------------------------------------------------------------------------------------------------------------------------------------------------------------------------------------------------------------------------------------------------------------------------------------------------------------------------------------------------------------------------------------------------------------------------------------------------------------------------------------------------------------------------------------------------------------------------------------------------------------------------------------------------------------------------------------------------------------------------------------------------------------------------------------------------------------------------------------------------------------------------------------------------------------------------------------------------------------------------------------------------------------------------------------------------------------------------------------------------------|
| Authentifizierung für den Zugriff auf das LCD-Menü erfordern | <p>Steuert, ob sich der Benutzer für den Zugriff auf Telefonmenüs authentifizieren muss.</p> <p>Führen Sie eine der folgenden Aktionen aus:</p> <ul style="list-style-type: none"> <li>• Geben Sie in der Konfigurationsdatei des Telefons eine Zeichenfolge mit XML (cfg.xml) in folgendem Format ein: <pre>&lt;Require_Authentication_for_LCD_Menu_Access ua="na"&gt;Default&lt;/Require_Authentication_for_LCD_Menu_Access&gt;</pre> </li> <li>• Wählen Sie auf der Telefon-Weboberfläche den erforderlichen Wert aus.</li> </ul> <p>Zulässige Werte: Standard Angepasst Nein</p> <ul style="list-style-type: none"> <li>• <b>Standard</b> – Wenn diese Option ausgewählt ist, muss der Benutzer ein Kennwort eingeben und sich dann anmelden, um auf die Telefonmenüs zuzugreifen, für die eine Authentifizierung erforderlich ist. Das Telefon unterstützt weiterhin alle Funktionen, die in den Versionen vor 11.3(2) unterstützt wurden. Das Telefon zeigt das Bildschirmsperre-Symbol an. <p>Um auf alle Telefonmenüs zuzugreifen, für die eine Authentifizierung erforderlich ist, muss der Benutzer das Kennwort eingeben und auf <b>Anmelden</b> drücken. Das Schloss-Symbol bleibt gesperrt. Nachdem sich der Benutzer angemeldet hat, wird das Schloss-Symbol entsperrt.</p> </li> <li>• <b>Angepasst</b> – Wenn diese Option ausgewählt ist, muss sich der Benutzer nur authentifizieren, um auf die Menüs <b>Profilregel</b> und <b>Werkseinstellung</b> auf dem Telefon zugreifen zu können. Die Authentifizierungskontrolle für diese beiden Menüs hängt auch von den Einstellungen in den Menüs <b>Werkseinstellung</b> und <b>Profilregel-Menü</b> ab. Für den Zugriff auf andere Telefonmenüs ist keine Authentifizierung erforderlich.</li> <li>• <b>Nein</b> – Wenn diese Option ausgewählt ist, sind das Menü <b>Anmelden</b>, das Menü <b>Abmelden</b>, das Schloss-Symbol und die <b>Kennwort einrichten</b>-Menüs auf dem Telefon nicht verfügbar. Der Benutzer kann ohne Authentifizierung auf die Telefonmenüs zugreifen.</li> </ul> <p>Standard: Standard</p> |

| Parameter                    | Beschreibung                                                                                                                                                                                                                                                                                                                                                                                                                                                                                                                                                                                                                                                                                                                                                                                                         |
|------------------------------|----------------------------------------------------------------------------------------------------------------------------------------------------------------------------------------------------------------------------------------------------------------------------------------------------------------------------------------------------------------------------------------------------------------------------------------------------------------------------------------------------------------------------------------------------------------------------------------------------------------------------------------------------------------------------------------------------------------------------------------------------------------------------------------------------------------------|
| Menü<br>„Werkseinstellungen“ | <p>Legt fest, ob sich der Benutzer authentifizieren muss, um auf das Menü <b>Werkseinstellungen</b> auf dem Telefon zugreifen zu können.</p> <p>Sie können diesen Parameter nur dann auf <b>Ja</b> oder <b>Nein</b> anpassen, wenn Sie den Parameter <b>Authentifizierung für den LCD-Menü-Zugriff erfordern</b> auf <b>Angepasst</b> festlegen.</p> <p>Führen Sie eine der folgenden Aktionen aus:</p> <ul style="list-style-type: none"> <li>Geben Sie in der Konfigurationsdatei des Telefons eine Zeichenfolge mit XML (cfg.xml) in folgendem Format ein: <pre>&lt;Factory_Reset_Menu ua="na"&gt;Yes&lt;/Factory_Reset_Menu&gt;</pre> </li> <li>Legen Sie dieses Feld auf der Telefon-Weboberfläche nach Bedarf auf <b>Ja</b> oder <b>Nein</b> fest.</li> </ul> <p>Zulässige Werte: Ja Nein<br/>Standard: Ja</p> |
| Menü<br>„Profilregel“        | <p>Legt fest, ob sich Benutzer authentifizieren muss, um auf das Menü <b>Profilregel</b> auf dem Telefon zugreifen zu können.</p> <p>Sie können diesen Parameter nur dann auf <b>Ja</b> oder <b>Nein</b> anpassen, wenn Sie den Parameter <b>Authentifizierung für den LCD-Menü-Zugriff erfordern</b> auf <b>Angepasst</b> festlegen.</p> <p>Führen Sie eine der folgenden Aktionen aus:</p> <pre>&lt;Profile_Rule_Menu ua="na"&gt;Yes&lt;/Profile_Rule_Menu&gt;</pre> <ul style="list-style-type: none"> <li>Legen Sie dieses Feld auf der Telefon-Weboberfläche nach Bedarf auf <b>Ja</b> oder <b>Nein</b> fest.</li> </ul> <p>Zulässige Werte: Ja Nein<br/>Standard: Ja</p>                                                                                                                                       |

## Eingehende Anrufe mit dem Ignorieren-Softkey stummschalten

Sie können dem Telefon den Softkey **Ignorieren** hinzufügen. Benutzer können diesen Softkey drücken, um einen eingehenden Anruf stummzuschalten, wenn sie beschäftigt sind und nicht gestört werden möchten. Wenn der Benutzer den Softkey drückt, hört das Telefon auf zu klingeln, es wird jedoch eine Benachrichtigung angezeigt und der Benutzer kann den Anruf annehmen.

### Vorbereitungen

Greifen Sie auf die Webseite zur Telefonverwaltung zu. Siehe [Auf Weboberfläche des Telefons zugreifen, auf Seite 132](#).

### Prozedur

#### Schritt 1

Wählen Sie **Voice > Telefon** aus.

- Schritt 2** Legen Sie im Abschnitt **Programmierbare Softkeys** die Option **Programmierbaren Softkey aktivieren** auf **Ja** fest.
- Schritt 3** Geben Sie die folgenden Werte in das Feld **Liste der Klingeln-Tasten** ein:
- ```
answer|1;ignore|2;ignoresilent|3;
```
- Schritt 4** Klicken Sie auf **Submit All Changes**.
- 

## Aktiven Anruf von einem Telefon an andere Telefone (Standorte) weiterleiten

Sie können ein Telefon so konfigurieren, dass ein Anruf nahtlos von einem Tischtelefon (Standort) an ein Mobiltelefon oder ein anderes Tischtelefon (Standort) weitergeleitet werden kann.

Wenn Sie diese Funktion aktivieren, wird dem Telefonbildschirm das Menü **Anywhere** hinzugefügt. Der Benutzer kann dieses Menü verwenden, um der Nebenstelle mehrere Telefone als Standorte hinzuzufügen. Wenn ein Anruf für diese Nebenstelle eingeht, klingeln alle hinzugefügten Telefone und der Benutzer kann den eingehenden Anruf von jedem Standort aus annehmen. Die Standortliste wird auch auf dem BroadWorks XSI-Server gespeichert.

Sie können die Parameter auch in der Konfigurationsdatei des Telefons mit XML-Code (cfg.xml) konfigurieren. Zur Konfiguration der einzelnen Parameter siehe Syntax der Zeichenfolge in Tabelle [Parameter zum Umstellen von „Aktiver Anruf“ auf andere Standorte, auf Seite 263](#).

### Vorbereitungen

Greifen Sie auf die Webseite zur Telefonverwaltung zu. Siehe [Auf Weboberfläche des Telefons zugreifen, auf Seite 132](#).

### Prozedur

---

- Schritt 1** Wählen Sie **Voice > Durchwahl (n)** aus.
- Schritt 2** Legen Sie im Abschnitt **XSI Phone Service (XSI-Telefonservice)** die Felder **XSI Host Server (XSI-Hostserver)**, **XSI Authentication Type (XSI-Authentifizierungstyp)**, **Login User ID (Benutzer-ID)**, **Login Password (Anmeldekennwort)** und **Anywhere Enable (Anywhere aktivieren)** gemäß der Beschreibung in [Parameter zum Umstellen von „Aktiver Anruf“ auf andere Standorte, auf Seite 263](#) fest.
- Bei Auswahl von **SIP-Anmeldeinformationen** für **XSI Authentifizierungstyp** müssen Sie **Auth-ID** und **Kennwort** des Teilnehmers im Abschnitt **Teilnehmerinformationen** eingeben.
- Schritt 3** Klicken Sie auf **Submit All Changes**.
- 

## Parameter zum Umstellen von „Aktiver Anruf“ auf andere Standorte

In der folgenden Tabelle werden Funktion und Verwendung von Umstellen von Aktiver Anruf auf Standort-Parameter im Abschnitt „XSI-Leitungsdienst“ auf der Registerkarte „ext (n)“ der

Telefon-Weboberfläche definiert. Außerdem wird die Syntax der Zeichenfolge definiert, die in der Telefon-Konfigurationsdatei mit dem XML-Code (cfg.xml) hinzugefügt wird, um einen Parameter zu konfigurieren.

**Table 32: Parameter zum Umstellen von „Aktiver Anruf“ auf andere Standorte**

Parameter	Beschreibung
XSI Host Server (XSI-Hostserver)	<p>Geben Sie den Namen des Servers ein. Zum Beispiel:</p> <pre>xsi.iopl.broadworks.net</pre> <p><b>Hinweis</b> Der XSI-Hostserver verwendet standardmäßig das HTTP-Protokoll. Um XSI über HTTPS zu aktivieren, können Sie https:// im Server angeben.</p> <p>Führen Sie eine der folgenden Aktionen aus:</p> <ul style="list-style-type: none"> <li>Geben Sie in der Konfigurationsdatei des Telefons eine Zeichenfolge mit XML (cfg.xml) in folgendem Format ein:</li> </ul> <pre>&lt;XSI_Host_Server ua="na"&gt;https://xsi.iopl.broadworks.net&lt;/XSI_Host_Server&gt;</pre> <ul style="list-style-type: none"> <li>Geben Sie auf der Telefon-Webseite den Server ein.</li> </ul> <p>Zum Beispiel:</p> <pre>https://xsi.iopl.broadworks.net</pre> <p>Sie können auch einen Port für den Server angeben. Zum Beispiel:</p> <pre>https://xsi.iopl.broadworks.net:5061</pre> <p>Wenn Sie keinen Port angeben, Der Standard-Port für das angegebene Protokoll wird verwendet.</p> <p>Standard: leer</p>

Parameter	Beschreibung
XSI-Authentifizierungstyp	<p>Legt den XSI-Authentifizierungstyp fest.</p> <p>Führen Sie eine der folgenden Aktionen aus:</p> <ul style="list-style-type: none"> <li>• Geben Sie in der Konfigurationsdatei des Telefons eine Zeichenfolge mit XML (cfg.xml) in folgendem Format ein: <pre data-bbox="824 472 1461 535">&lt;XSI_Authentication_Type ua="na"&gt;SIP-Zugangsdaten&lt;/XSI_Authentication_Type&gt;</pre> </li> <li>• Wählen Sie auf der Webseite des Telefons einen Authentifizierungstyp aus.</li> </ul> <p>Optionen:</p> <p>Anmeldeinformationen: authentifiziert den Zugang mit Benutzer-ID und Kennwort für die Anmeldung.</p> <p>SIP-Anmeldeinformationen: authentifiziert den Zugriff auf die Register „Authentifizierungs-ID“ und „Kennwort“ des SIP-Kontos, das am Telefon registriert ist.</p> <p>Wenn Sie <b>SIP-Anmeldeinformationen</b> für den <b>XSI-Authentifizierungstyp</b> auswählen, müssen Sie die <b>Authentifizierungs-ID</b> und <b>Kennwort</b> des Subscribers im Abschnitt <b>Subscriber-Informationen</b> eingeben.</p> <p>Standard: Anmeldeinformationen</p>
Benutzer-ID der Anmeldung	<p>BroadSoft-Benutzer-ID des Telefonbenutzers.</p> <p>Zum Beispiel:</p> <pre data-bbox="771 1165 1096 1186">john.doe@xdp.broadsoft.com.</pre> <p>Führen Sie eine der folgenden Aktionen aus:</p> <ul style="list-style-type: none"> <li>• Geben Sie in der Konfigurationsdatei des Telefons eine Zeichenfolge mit XML (cfg.xml) in folgendem Format ein: <pre data-bbox="824 1333 1526 1386">&lt;Login_User_ID ua="na"&gt;4081005300@aslbsoft22.sipurash.com&lt;/Login_User_ID&gt;</pre> </li> <li>• Geben Sie auf der Telefon-Webseite eine gültige Benutzer-ID ein.</li> </ul> <p>Sie müssen für jeden XSI-Authentifizierungstyp die <b>Benutzer-ID</b> für die Anmeldung eingeben. Die Funktion BroadWorks Anywhere funktioniert nicht ohne diese Parameter.</p> <p>Standard: admin</p>

Parameter	Beschreibung
Anmeldekennwort	<p>Das alphanumerische Kennwort, das der Benutzer-ID für die Anmeldung zugeordnet ist.</p> <p>Geben Sie das Anmeldekennwort ein, wenn Sie <b>Anmeldeinformationen</b> für den XSI-Authentifizierungstyp auswählen.</p> <p>Nachdem Sie das Kennwort eingegeben haben, zeigt dieser Parameter in der Konfigurationsdatei (cfg.xml) Folgendes an: <code>&lt;ACS_Password ua="na"&gt;*****&lt;/ACS_Password&gt;</code></p> <p>Standard: leer</p>
Anywhere Enable (Anywhere aktivieren)	<p>Aktiviert die Funktion BroadWorks Anywhere für einen Anschluss. Führen Sie eine der folgenden Aktionen aus:</p> <ul style="list-style-type: none"> <li>Geben Sie in der Konfigurationsdatei des Telefons eine Zeichenfolge mit XML (cfg.xml) in folgendem Format ein: <pre>&lt;Anywhere_Enable_1_ ua="na"&gt;Ja&lt;/Anywhere_Enable_1_&gt;</pre> </li> <li>Wählen Sie in der Telefon-Webseite <b>Ja</b> aus. Anywhere wird für diese Leitung aktiviert und der Benutzer kann das Telefonmenü verwenden, um dieser speziellen Leitung mehrere Standorte hinzuzufügen.</li> </ul> <p>Gültige Werte: Ja Nein</p> <p>Standard: Ja</p>

## Die Funktion „Anrufer-ID blockieren“ mit dem Telefon und dem BroadWorks XSI-Server synchronisieren

Sie können den Status der Funktion **Anrufer-ID blockieren** des Telefons und den Status der Einstellung **Leitungs-ID blockieren** des BroadWorks XSI-Servers synchronisieren. Wenn Sie die Synchronisierung aktivieren, werden durch die Änderungen, die der Benutzer an der Einstellung **Anrufer-ID blockieren** vornimmt, auch die BroadWorks Server-Einstellungen geändert.

Sie können die Parameter auch in der Konfigurationsdatei des Telefons mit XML-Code (cfg.xml) konfigurieren.

### Vorbereitungen

Greifen Sie auf die Webseite zur Telefonverwaltung zu. Siehe [Auf Weboberfläche des Telefons zugreifen, auf Seite 132](#).

### Prozedur

#### Schritt 1

Wählen Sie **Voice > Durchwahl (n)** aus.

#### Schritt 2

Im Abschnitt **XSI Leitungsdienst** legen Sie den Parameter **Block CID aktivieren** fest. Wählen Sie **Ja** aus, um die Synchronisierung des Status der Anrufer-ID-Blockierung mit dem Server über die



XSI-Benutzeroberfläche zu aktivieren. Wählen Sie **Nein** aus, um die lokalen Einstellungen zum Blockieren der Anrufer-ID des Telefons zu verwenden.

Sie können diesen Parameter in der XML-Konfigurationsdatei (cfg.xml) des Telefons konfigurieren, indem Sie eine Zeichenfolge in folgendem Format eingeben:

```
<Block_CID_Enable_1_ ua="na">No</Block_CID_Enable_1_>
```

- Hinweis**
- Wenn **Feature Key Sync** auf **Ja** festgelegt ist, hat FKS Vorrang vor der XSI-Synchronisierung.
  - Wenn der XSI-Hostserver und die Anmeldeinformationen nicht im Feld **CFWD aktivieren** auf **Ja** festgelegt sind, kann der Telefonbenutzer auf dem Telefon keine Anrufe weiterleiten.

Optionen: Ja und Nein

Standard: Nein

### Schritt 3

Klicken Sie auf **Submit All Changes**.

## Anzeige der BroadWorks XSI-Anrufprotokolle für eine Leitung aktivieren

Sie können ein Telefon so konfigurieren, dass die letzten Anrufprotokolle vom BroadWorks-Server oder vom lokalen Telefon angezeigt werden. Nachdem Sie die Funktion aktiviert haben, wird im Bildschirm „Anrufliste“ das Menü **Anrufe anzeigen über** angezeigt und der Benutzer kann die XSI-Anrufprotokolle oder die lokalen Anrufprotokolle auswählen.

Sie können Funktionen so einrichten, dass für Anrufprotokolle von BroadWorks-Servern eine Namensauflösung gegen lokale Kontakte durchgeführt wird. Auf dem Server richten Sie beispielsweise einen Benutzer 3280 (4085273280) mit dem Namen „cx400 liu“ und einen anderen Benutzer 3281 (4085273281) mit dem Namen „cx401 liu“ ein. Benutzer 3280 ist auf Telefon A registriert und Benutzer 3281 ist auf Telefon B registriert. Von Telefon A aus tätigen Sie einen Anruf in Abwesenheit, einen angenommenen Anruf oder einen getätigten Anruf auf Telefon B. Die BroadSoft-Anrufprotokolle auf Telefon B werden wie folgt angezeigt:

- Wenn das persönliche Adressbuch keinen Kontakt enthält, der mit dem Namen des Anrufers übereinstimmt, zeigen die BroadWorks-Anrufprotokolle auf Telefon B den ursprünglichen Namen „cx400 liu“ an, der auf dem Server als Name des Anrufers gespeichert ist.
- Wenn das persönliche Adressbuch einen Kontakt mit „Name“ = „B3280“ und „Arbeit“ = „3280“ enthält, die mit der anrufenden Nummer übereinstimmen, zeigen die BroadWorks-Anrufprotokolle auf Telefon B den Kontaktnamen „B3280“ als Namen des Anrufers an.
- Wenn das persönliche Verzeichnis einen Kontakt mit „Name“ = „C3280“ und „Arbeit“ = „03280“ enthält und der Benutzer eine Anrufer-ID-Zuordnungsregel (<3:03>x.) konfiguriert, zeigen die BroadWorks-Anrufprotokolle auf Telefon B „C3280“ mit der zugeordneten Telefonnummer 03280 an. Wenn ein übereinstimmender Kontakt mit der nicht zugeordneten Telefonnummer vorhanden ist, wird die zugeordnete Telefonnummer nicht für die Namensauflösung verwendet.

Sie können die Parameter auch in der Konfigurationsdatei des Telefons mit XML-Code (cfg.xml) konfigurieren. Zur Konfiguration der einzelnen Parameter siehe Syntax der Zeichenfolge in Tabelle [Parameter für BroadWorks XSI-Anrufprotokolle auf einer Leitung](#), auf Seite 268.

### Vorbereitungen

Greifen Sie auf die Webseite zur Telefonverwaltung zu. Siehe [Auf Weboberfläche des Telefons zugreifen, auf Seite 132](#).

Das Feld **CallLog aktivieren** ist aktiviert.

### Prozedur

**Schritt 1** Wählen Sie **Voice > Telefon** aus.

**Schritt 2** Legen Sie im Abschnitt **XSI Phone Service (XSI-Telefondienst)** die Felder **XSI-Hostserver**, **XSI-Authentifizierungstyp**, **Login User ID** (Benutzer-ID), **Login Password (Anmeldekennwort)** und **Directory Enable (Verzeichnis aktivieren)** gemäß der Beschreibung in [Parameter für BroadWorks XSI-Anrufprotokolle auf einer Leitung, auf Seite 268](#) fest.

Bei Auswahl von **SIP-Anmeldeinformationen** für **XSI-Authentifizierungstyp** müssen Sie in diesem Abschnitt **SIP Auth ID (SIP-Auth-ID)** und **SIP Password (SIP-Kennwort)** eingeben.

**Schritt 3** Legen Sie die Felder **CallLog Associated Line (CallLog Zugewiesene Leitung)** und **Anrufe anzeigen über** wie in [Parameter für BroadWorks XSI-Anrufprotokolle auf einer Leitung, auf Seite 268](#) beschrieben fest.

**Hinweis** Das Menü **Anrufe anzeigen über** wird nicht im Telefonbildschirm **Anrufliste** angezeigt, wenn Sie den Wert des Felds **CallLog Enable (CallLog aktivieren)** auf **Nein** festlegen.

**Schritt 4** Klicken Sie auf **Submit All Changes**.

## Parameter für BroadWorks XSI-Anrufprotokolle auf einer Leitung

In der folgenden Tabelle werden die Funktionen und die Verwendung von XSI-Anrufprotokollen auf einer Leitungsparameter im Abschnitt "XSI Telefon Service" auf der Registerkarte "Telefon" auf der Weboberfläche des Telefons definiert. Außerdem wird die Syntax der Zeichenfolge definiert, die in der

Telefon-Konfigurationsdatei mit dem XML-Code (cfg.xml) hinzugefügt wird, um einen Parameter zu konfigurieren.

**Table 33: Parameter für XSI-Anrufprotokolle auf einer Verbindung**

Parameter	Beschreibung
XSI Host Server (XSI-Hostserver)	<p>Geben Sie z. B. den Namen des Servers ein xsi.iopl.broadworks.net .</p> <p><b>Hinweis</b> Der XSI-Hostserver verwendet standardmäßig das HTTP-Protokoll. Um XSI über HTTPS zu aktivieren, können Sie <code>https://</code> im Server angeben.</p> <ul style="list-style-type: none"> <li>• Geben Sie in der Konfigurationsdatei des Telefons eine Zeichenfolge mit XML (cfg.xml) in folgendem Format ein: <pre>&lt;XSI_Host_Server ua="na"&gt;https://xsi.iopl.broadworks.net&lt;/XSI_Host_Server&gt;</pre></li> <li>• Geben Sie auf der Telefon-Weboberfläche den XSI-Server ein, der verwendet wird.</li> </ul> <p>Standard: leer</p>
XSI-Authentifizierungstyp	<p>Legt den XSI-Authentifizierungstyp fest. Wählen Sie <b>Anmeldeinformationen</b> aus, um den Zugriff mit der XSI-ID und dem Kennwort zu authentifizieren. Wählen Sie <b>SIP-Anmeldeinformationen</b> aus, um den Zugriff mit der Benutzer-ID und dem Kennwort des SIP-Kontos zu authentifizieren, die auf dem Telefon registriert sind.</p> <ul style="list-style-type: none"> <li>• Geben Sie in der Konfigurationsdatei des Telefons eine Zeichenfolge mit XML (cfg.xml) in folgendem Format ein: <pre>&lt;XSI_Authentication_Type ua="na"&gt;SIP Credentials&lt;/XSI_Authentication_Type&gt;</pre></li> <li>• Geben Sie auf der Telefon-Weboberfläche den Authentifizierungstyp für den XSI-Dienst an</li> </ul> <p>Optionen: SIP-Anmeldeinformationen und Anmeldeinformationen Standard: Anmeldeinformationen</p>

Parameter	Beschreibung
Benutzer-ID der Anmeldung	<p>BroadSoft-Benutzer-ID des Telefonbenutzers, beispielsweise johndoe@xdp.broadsoft.com.</p> <p>Geben Sie die SIP-Auth-ID ein, wenn Sie <b>Anmeldeinformationen</b> oder <b>SIP-Anmeldeinformationen</b> für den XSI-Authentifizierungstyp auswählen.</p> <p>Wenn Sie die SIP-Auth-ID als <b>SIP-Anmeldeinformationen</b> auswählen, müssen Sie die Benutzer-ID der Anmeldung eingeben. Ohne die Benutzer-ID für die Anmeldung wird das BroadSoft Directory nicht in der Verzeichnisliste des Telefons angezeigt.</p> <ul style="list-style-type: none"> <li>Geben Sie in der Konfigurationsdatei des Telefons eine Zeichenfolge mit XML (cfg.xml) in folgendem Format ein: <pre data-bbox="971 835 1386 884">&lt;Login_User_ID ua="na"&gt;username&lt;/Login_User_ID&gt;</pre> </li> <li>Geben Sie auf der Telefon-Weboberfläche den Benutzernamen ein, der für die Authentifizierung des Zugriffs auf den XSI-Server verwendet wird.</li> </ul> <p>Standard: leer</p>
Anmeldekennwort	<p>Das der Benutzer-ID zugeordnete alphanumerische Kennwort.</p> <p>Geben Sie das Anmeldekennwort ein, wenn Sie <b>Anmeldeinformationen</b> für den XSI-Authentifizierungstyp auswählen.</p> <p>Standard: leer</p>

Parameter	Beschreibung
Directory Enable (Verzeichnis aktivieren)	<p>Aktiviert das BroadSoft Directory für den Telefonbenutzer. Wählen Sie <b>Ja</b> aus, um das Verzeichnis zu aktivieren, und wählen Sie <b>Nein</b> aus, um es zu deaktivieren.</p> <p>Führen Sie eine der folgenden Aktionen aus:</p> <ul style="list-style-type: none"> <li>• Geben Sie in der Konfigurationsdatei des Telefons eine Zeichenfolge mit XML (cfg.xml) in folgendem Format ein: <pre data-bbox="1013 596 1398 642">&lt;Directory_Enable ua="na"&gt;Yes&lt;/Directory_Enable&gt;</pre> </li> <li>• Legen Sie in der Telefon-Weboberfläche dieses Feld auf <b>Ja</b> fest, um das BroadSoft-Verzeichnis zu aktivieren.</li> </ul> <p>Option: Ja und Nein Standard: Nein</p>
CallLog Associated Line (CallLog-zugewiesene Leitung)	<p>Ermöglicht es Ihnen, eine Telefonleitung auszuwählen, für die letzten Anrufprotokolle angezeigt werden sollen.</p> <p>Führen Sie eine der folgenden Aktionen aus:</p> <ul style="list-style-type: none"> <li>• Geben Sie in der Konfigurationsdatei des Telefons eine Zeichenfolge mit XML (cfg.xml) in folgendem Format ein: <pre data-bbox="1013 1167 1463 1213">&lt;CallLog_Associated_Line ua="na"&gt;1&lt;/CallLog_Associated_Line&gt;</pre> </li> <li>• Wählen Sie auf der Telefon-Weboberfläche eine Telefonleitung aus.</li> </ul> <p>Gültige Werte: 1 bis 10 Standard: 1</p>

Parameter	Beschreibung
Anrufliste anzeigen von	<p>Ermöglicht Ihnen, festzulegen, welche Art von aktuellen Anrufprotokollen das Telefon anzeigt.</p> <p>Führen Sie eine der folgenden Aktionen aus:</p> <ul style="list-style-type: none"> <li>Geben Sie in der Konfigurationsdatei des Telefons eine Zeichenfolge mit XML (cfg.xml) in folgendem Format ein: <pre>&lt;Display_Recents_From ua="na"&gt;Phone&lt;/Display_Recents_From&gt;</pre> </li> <li>Wählen Sie in der Telefon-Weboberfläche <b>Server</b> aus, um die letzten BroadSoft XSI-Anrufprotokolle anzuzeigen, und wählen Sie <b>Telefon</b> aus, um die letzten lokalen Anrufprotokolle anzuzeigen.</li> </ul> <p>Option: Telefon und Server Standard: Telefon</p> <p><b>Hinweis</b> Die Option <b>Anrufe anzeigen über</b> wird dem Bildschirm <b>Anrufliste</b> des Telefons nur dann hinzugefügt, wenn Sie <b>CallLog Enable (CallLog aktivieren)</b> auf <b>Ja</b> und für <b>Anrufe anzeigen über</b> den Typ <b>Server</b> festgelegt haben.</p>

## Funktionstasten-Synchronisierung aktivieren

Wenn Sie die Feature Key Synchronization (FKS) aktivieren, werden die Einstellungen der Rufumleitung und der Ruhefunktion auf dem Server mit dem Telefon synchronisiert. Die Änderungen an den Einstellungen der Ruhefunktion und der Rufumleitung, die auf dem Telefon vorgenommen wurden, werden auch mit dem Server synchronisiert.

Wenn Sie die Feature Key Synchronization (FKS) aktivieren, werden die Einstellungen der Rufumleitung und der Ruhefunktion auf dem Server mit dem Telefon synchronisiert. Die Änderungen an den Einstellungen der Ruhefunktion und der Rufumleitung, die auf dem Telefon vorgenommen wurden, werden auch mit dem Server synchronisiert. Soweit konfiguriert, können Führungskräfte auf das Menü **Einstellungen** > **Führungskraft** auf dem Telefon zugreifen. Gleichmaßen können Assistenten auf das Menü **Einstellungen** > **Assistent** zugreifen.




---

**Hinweis** Die FKS muss für alle Führungskräfte- und Assistenten-Benutzer aktiviert sein.

---

## Vorbereitungen

Greifen Sie auf die Webseite zur Telefonverwaltung zu. Siehe [Auf Weboberfläche des Telefons zugreifen](#), auf Seite 132.

## Prozedur

- Schritt 1** Wählen Sie **Voice > Durchwahl [n]** aus (wobei [n] die Durchwahlnummer ist).
- Schritt 2** Legen Sie im Abschnitt **Anruffunktionseinstellungen** das Feld **Funktionsschlüsselsynchronisierung** auf **Ja** fest.
- Schritt 3** Klicken Sie auf **Submit All Changes**.

## Verwandte Themen

- [Statussynchronisierung von Ruhefunktion und Rufumleitung](#), auf Seite 273
- [Statussynchronisierung für Rufumleitung über XSI-Dienst aktivieren](#), auf Seite 274
- [Statussynchronisierung für Ruhefunktion über XSI-Service aktivieren](#), auf Seite 275

# Statussynchronisierung von Ruhefunktion und Rufumleitung

Sie können die Einstellungen auf der Webseite der Telefonverwaltung konfigurieren, um die Statussynchronisierung der Ruhefunktion (N. stör.) und der Rufumleitung zwischen dem Telefon und dem Server zu aktivieren.

Es gibt zwei Möglichkeiten, den Funktionsstatus zu synchronisieren:

- Funktionstastensynchronisierung (FKS)
- XSI-Synchronisierung





**Hinweis** Die FKS muss für alle Führungskräfte- und Assistenten-Benutzer aktiviert sein.

FKS verwendet SIP-Nachrichten, um den Funktionsstatus zu kommunizieren. Die XSI-Synchronisierung verwendet HTTP-Nachrichten. Wenn sowohl die FKS- und die XSI-Synchronisierung aktiviert sind, hat FKS Vorrang über die XSI-Synchronisierung. In der Tabelle unten finden Sie Informationen dazu, wie FKS mit der XSI-Synchronisierung interagiert.

**Tabelle 34: Interaktion zwischen der FKS- und XSI-Synchronisierung**

Funktionssynchronisierung	Ruhefunktion aktiviert	CFWD aktiviert	Ruhefunktionssynchronisierung	CFWD-Synchronisierung
Ja	Ja	Ja	Ja (SIP)	Ja (SIP)
Ja	Nein	Nein	Ja (SIP)	Ja (SIP)
Ja	Nein	Ja	Ja (SIP)	Ja (SIP)
Ja	Nein	Nein	Ja (SIP)	Ja (SIP)

Funktionssynchronisierung	Ruhefunktion aktiviert	CFWD aktiviert	Ruhefunktionssynchronisierung	CFWD-Synchronisierung
Nein	Ja	Ja	Ja (HTTP)	Ja (HTTP)
Nein	Nein	Ja	Nein	Ja (HTTP)
Nein	Ja	Nein	Ja (HTTP)	Nein
Nein	Nein	Nein	Nein	Nein

Wenn für eine Leitungstaste die FKS- oder XSI-Synchronisierung konfiguriert und zudem die Ruhefunktion oder Rufumleitungsfunktion aktiviert ist, dann wird das jeweilige Symbol für die Ruhefunktion  bzw. das Rufumleitungssymbol  neben der Beschreibung der Leitungstaste angezeigt. Wenn bei der Leitungstaste ein Anruf in Abwesenheit, eine Sprachnachricht oder eine dringende Voicemail-Benachrichtigung vorliegt, wird das Symbol für die Ruhefunktion oder das Rufumleitungssymbol zusammen mit der Benachrichtigung angezeigt.

#### Verwandte Themen

[Funktionstasten-Synchronisierung aktivieren](#), auf Seite 272

[Statussynchronisierung für Rufumleitung über XSI-Dienst aktivieren](#), auf Seite 274

[Statussynchronisierung für Ruhefunktion über XSI-Service aktivieren](#), auf Seite 275

## Statussynchronisierung für Rufumleitung über XSI-Dienst aktivieren

Wenn die Rufumleitungs-Synchronisierung aktiviert ist, werden die mit der Rufumleitung in Verbindung stehenden Einstellungen mit dem Telefon synchronisiert. Die Änderungen an den Einstellungen der Rufumleitung, die auf dem Telefon vorgenommen wurden, werden auch mit dem Server synchronisiert.

Sie können die Parameter auch in der Konfigurationsdatei des Telefons mit XML-Code (cfg.xml) konfigurieren.

#### Vorbereitungen

- Greifen Sie auf die Webseite zur Telefonverwaltung zu. Siehe [Auf Weboberfläche des Telefons zugreifen](#), auf Seite 132.
- Konfigurieren Sie den XSI-Host-Server und die entsprechenden Anmeldeinformationen auf der Registerkarte **Sprache** > **Durchwahl(n)**.
  - Geben Sie bei der Verwendung der **Anmeldeinformationen** für die XSI-Serverauthentifizierung den **XSI-Hostserver**, die **Benutzer-Anmelde-ID** und das **Anmeldekennwort** im Abschnitt **XSI-Leitungsdienst** ein.
  - Geben Sie bei Verwendung der **SIP-Anmeldeinformationen** den **XSI-Hostserver** und die **Benutzer-Anmelde-ID** im Abschnitt **XSI-Leitungsdienst** und **Auth-ID** und **Kennwort** im Abschnitt **Subscriber-Informationen** ein.
- Deaktivieren Sie Feature Key Sync (FKS) im Abschnitt **Anruffunktionseinstellungen** von **Sprache** > **Durchwahl(n)**.



## Prozedur

---

### Schritt 1

Wählen Sie **Voice > Durchwahl [n]** aus (wobei [n] die Durchwahlnummer ist).

### Schritt 2

Legen Sie im Abschnitt **XSI-Leitungsservice** den Parameter **CFWD aktivieren** auf **Ja** fest.

Sie können diesen Parameter in der XML-Konfigurationsdatei (cfg.xml) des Telefons konfigurieren, indem Sie eine Zeichenfolge in folgendem Format eingeben:

```
<CFWD_Enable_1_ua="na">Yes</CFWD_Enable_1_>
```

Optionen: Ja und Nein

Standard: Ja

**Hinweis** Wenn die XSI-Synchronisierung für die Rufumleitung aktiviert ist und der XSI-Hostserver oder das XSI-Konto nicht korrekt konfiguriert ist, kann der Telefonbenutzer keine Anrufe auf dem Telefon weiterleiten.

### Schritt 3

Klicken Sie auf **Submit All Changes**.

---

## Verwandte Themen

[Statussynchronisierung von Ruhefunktion und Rufumleitung](#), auf Seite 273

[Funktionstasten-Synchronisierung aktivieren](#), auf Seite 272

# Statussynchronisierung für Ruhefunktion über XSI-Service aktivieren

Wenn die Ruhefunktion aktiviert ist, wird die Ruhefunktionseinstellung auf dem Server mit dem Telefon synchronisiert. Die Änderungen an den Einstellungen der Ruhefunktion, die auf dem Telefon vorgenommen wurden, werden auch mit dem Server synchronisiert.

Sie können die Parameter auch in der Konfigurationsdatei des Telefons mit XML-Code (cfg.xml) konfigurieren.

## Vorbereitungen

- Greifen Sie auf die Webseite zur Telefonverwaltung zu. Siehe [Auf Weboberfläche des Telefons zugreifen, auf Seite 132](#).
- Konfigurieren Sie den XSI-Host-Server und die entsprechenden Anmeldeinformationen auf der Registerkarte **Sprache > Durchwahl(n)**.
  - Geben Sie bei der Verwendung der **Anmeldeinformationen** für die XSI-Serverauthentifizierung den **XSI-Hostserver**, die **Benutzer-Anmelde-ID** und das **Anmeldekennwort** im Abschnitt **XSI-Leitungsdienst** ein.
  - Geben Sie bei Verwendung der **SIP-Anmeldeinformationen** den **XSI-Hostserver** und die **Benutzer-Anmelde-ID** im Abschnitt **XSI-Leitungsdienst** und **Auth-ID** und **Kennwort** im Abschnitt **Subscriber-Informationen** ein.
- Deaktivieren Sie Feature Key Sync (FKS) im Abschnitt **Anruffunktionseinstellungen** von **Sprache > Durchwahl(n)**.

## Prozedur

---

- Schritt 1** Wählen Sie **Voice > Durchwahl [n]** aus (wobei [n] die Durchwahlnummer ist).
- Schritt 2** Legen Sie im Abschnitt **XSI-Leitungsservice** den Parameter **DND aktivieren** auf **Ja** fest.
- Sie können diesen Parameter in der XML-Konfigurationsdatei (cfg.xml) des Telefons konfigurieren, indem Sie eine Zeichenfolge in folgendem Format eingeben:
- ```
<DND_Enable_1_ ua="na">Yes</DND_Enable_1_>
```
- Optionen: Ja und Nein
- Standard: Ja
- Schritt 3** Klicken Sie auf **Submit All Changes**.
- 

## Verwandte Themen

- [Statussynchronisierung von Ruhefunktion und Rufumleitung](#), auf Seite 273
- [Funktionstasten-Synchronisierung aktivieren](#), auf Seite 272

# Synchronisierung von Ablehnen anonymer Anrufe über den XSI-Dienst aktivieren

Sie können die Synchronisierung von Ablehnen anonymer Anrufe für jede Leitung über den XSI-Dienst aktivieren. Die Funktion kann verwendet werden, um Anrufe von Anrufern abzulehnen, die die Anzeige ihrer Nummer blockiert haben.

Mit Ausnahme der Einstellung für jede Leitung können Sie auch das Feld **Block ANC Setting** (Einstellung ANC blockieren) im Abschnitt **Erweiterte Dienste** von **Sprache > Benutzer** verwenden, um die Funktion direkt für alle Leitungen zu aktivieren oder zu deaktivieren.

Die Priorität der Einstellung ist: **Aktivieren der Blockierung anonymer Anrufe > Einstellung ANC blockieren**.

Wenn Sie beispielweise **Blockieren anonymer Anrufe aktivieren** für eine bestimmte Leitung auf **Ja** setzen, wird die Einstellung unter **Einstellung ANC blockieren** nicht für diese Leitung wirksam, sondern für andere Leitungen, bei denen die Option **Blockieren anonymer Anrufe aktivieren** auf **Nein** gesetzt ist.

## Vorbereitungen

- Greifen Sie auf die Webseite zur Telefonverwaltung zu. Siehe [Auf Weboberfläche des Telefons zugreifen](#), auf Seite 132.
- Konfigurieren Sie den XSI-Host-Server und die entsprechenden Anmeldeinformationen auf der Registerkarte **Sprache > Durchwahl**.
  - Geben Sie bei der Verwendung der **Anmeldeinformationen** für die XSI-Serverauthentifizierung den **XSI-Hostserver**, die **Benutzer-Anmelde-ID** und das **Anmeldekennwort** im Abschnitt **XSI-Leitungsdienst** ein.

- Geben Sie bei Verwendung der **SIP-Anmeldeinformationen** den **XSI-Hostserver** und die **Benutzer-Anmelde-ID** im Abschnitt **XSI-Leitungsdienst** und **Auth-ID** und **Kennwort** im Abschnitt **Subscriber-Informationen** ein.
- Stellen Sie sicher, dass das Ablehnen anonymer Anrufe auf der Leitung bzw. im XSI-Dienst aktiviert ist. Andernfalls erhält Ihr Benutzer weiterhin anonyme Anrufe.

### Prozedur

---

#### Schritt 1

Wählen Sie **Sprache** > **Durchwahl [n]** aus (wobei [n] die Durchwahlnummer ist).

#### Schritt 2

Setzen Sie im Abschnitt **XSI-Leitungsdienst** den Parameter **Blockieren anonymer Anrufe aktivieren** auf **Ja**.

Sie können diesen Parameter in der XML-Konfigurationsdatei (cfg.xml) des Telefons konfigurieren, indem Sie eine Zeichenfolge in folgendem Format eingeben:

```
<Block_Anonymous_Call_Enable_n_ ua="na">Yes</Block_Anonymous_Call_Enable_n_>
```

Dabei ist *n* die Durchwahlnummer.

Optionen: Ja und Nein

Standard: Nein

#### Schritt 3

Klicken Sie auf **Submit All Changes**.

Nachdem die Änderung übernommen wurde, übernimmt der XSI-Dienst das Telefon, um die Funktion bereitzustellen. Die Funktion funktioniert in den folgenden Szenarios nicht, obwohl **Blockieren anonymer Anruf aktivieren** auf **Ja** gesetzt ist:

- Die Funktion ist im XSI-Dienst deaktiviert.
- Die Funktion ist auf der Leitung deaktiviert.

Der Funktionsstatus wird zwischen dem XSI-Dienst und der Leitung synchronisiert.

---

## Funktionsaktivierungscode für das Ablehnen anonymer Anrufe einrichten

Sie können den Aktivierungscode so konfigurieren, dass anonyme Anrufe für alle Leitungen blockiert oder die Blockierung aufgehoben wird, bei denen die Synchronisierung das Ablehnens anonymer Anrufe deaktiviert ist.

### Vorbereitungen

Greifen Sie auf die Webseite zur Telefonverwaltung zu. Siehe [Auf Weboberfläche des Telefons zugreifen, auf Seite 132](#).

### Prozedur

---

#### Schritt 1

Wählen Sie **Sprache** > **Regional** aus.

- Schritt 2** Stellen Sie im Abschnitt **Vertikale Dienstaktivierungs-codes** sicher, dass das Feld **Block ANC Act Code** (Aktivierungscode für Blockierung anonymer Anrufe) auf den vom Server definierten Wert eingestellt ist. Der Standardwert ist \*77.
- Geben Sie in der Konfigurationsdatei des Telefons eine Zeichenfolge mit XML (cfg.xml) in folgendem Format ein:
- ```
<Block_ANC_Act_Code ua="na">*77</Block_ANC_Act_Code>
```
- Schritt 3** Stellen Sie im Abschnitt **Vertikale Dienstaktivierungs-codes** sicher, dass das Feld **Block ANC Deact Code** (Deaktivierungscode für Blockierung anonymer Anrufe) auf den vom Server definierten Wert eingestellt ist. Der Standardwert ist \*87.
- Geben Sie in der Konfigurationsdatei des Telefons eine Zeichenfolge mit XML (cfg.xml) in folgendem Format ein:
- ```
<Block_ANC_Deact_Code ua="na">*87</Block_ANC_Deact_Code>
```
- Schritt 4** Klicken Sie auf **Submit All Changes**.
- Ihr Benutzer kann \*77 bzw. \*87 wählen und den Softkey **Anruf** drücken, um alle anonymen Anrufe zu blockieren oder die Blockierung aufzuheben.
- Dieser Vorgang ist identisch mit der Einstellung im Feld **Block ANC Setting** im Abschnitt **Erweiterte Dienste** von **Sprache** > **Benutzer**. Sie wird für die Leitungen wirksam, bei denen die Option **Blockierung anonymer Anrufe aktivieren** (im Abschnitt **XSI-Leitungsdienst** von **Sprache** > **Durchwahl**) auf **Nein** gesetzt ist.

## Synchronisierung von wartenden Anrufen über den XSI-Dienst aktivieren

Sie können die Synchronisierung von wartenden Anrufen für jede einzelne Leitung über den XSI-Dienst aktivieren. Die Funktion ermöglicht es dem Benutzer, während eines anderen Anrufs eingehende Anrufe zu empfangen.

Mit Ausnahme der Einstellung können Sie auch das Feld **Anklopfen-Einstellung** im Abschnitt **Erweiterte Dienste** unter **Sprache** > **Benutzer** verwenden, um die Funktion für alle Leitungen direkt zu aktivieren oder zu deaktivieren.

Die Priorität der Einstellung: **Anklopfen aktivieren** > **Anklopfen-Einstellung**.

Wenn Sie z. B. **Anklopfen aktivieren** für eine bestimmte Leitung auf **Ja** setzen, wird die Einstellung unter **Anklopfen-Einstellung** nicht für diese Leitung wirksam, sondern nur für andere Leitungen, bei denen **Anklopfen aktivieren** auf **Nein** gesetzt ist.

### Vorbereitungen

- Greifen Sie auf die Webseite zur Telefonverwaltung zu. Siehe [Auf Weboberfläche des Telefons zugreifen, auf Seite 132](#).
- Konfigurieren Sie den XSI-Host-Server und die entsprechenden Anmeldeinformationen auf der Registerkarte **Sprache** > **Durchwahl**.

- Geben Sie bei der Verwendung der **Anmeldeinformationen** für die XSI-Serverauthentifizierung den **XSI-Hostserver**, die **Benutzer-Anmelde-ID** und das **Anmeldekennwort** im Abschnitt **XSI-Leitungsdienst** ein.
- Geben Sie bei Verwendung der **SIP-Anmeldeinformationen** den **XSI-Hostserver** und die **Benutzer-Anmelde-ID** im Abschnitt **XSI-Leitungsdienst** und **Auth-ID** und **Kennwort** im Abschnitt **Subscriber-Informationen** ein.
- Stellen Sie sicher, dass die Anklopffunktion auf der oder im XSI-Dienst aktiviert ist. Andernfalls erhält Ihr Benutzer während eines Anrufs keine eingehenden Anrufe.

## Prozedur

---

### Schritt 1

Wählen Sie **Sprache > Durchwahl [n]** aus (wobei [n] die Durchwahlnummer ist).

### Schritt 2

Legen Sie im Abschnitt **XSI-Leitungsdienst** den Parameter **Anklopfen aktivieren** auf **Ja** fest.

Sie können diesen Parameter in der XML-Konfigurationsdatei (cfg.xml) des Telefons konfigurieren, indem Sie eine Zeichenfolge in folgendem Format eingeben:

```
<Call_Waiting_Enable_n_ua="na">Yes</Call_Waiting_Enable_n_>
```

Dabei ist *n* die Durchwahlnummer.

Optionen: Ja und Nein

Standard: Nein

### Schritt 3

Klicken Sie auf **Submit All Changes**.

Nachdem die Änderung übernommen wurde, übernimmt der XSI-Dienst das Telefon, um die Funktion bereitzustellen. Die Funktion ist in den folgenden Szenarios unwirksam, obwohl **Anklopfen aktiviert** auf **Ja** gesetzt ist:

- Die Funktion ist im XSI-Dienst deaktiviert.
- Die Funktion ist auf der Leitung deaktiviert.

Der Funktionsstatus wird zwischen dem XSI-Dienst und der Leitung synchronisiert.

---

## Festlegen des Funktionsaktivierungs-codes für Wartende Anrufe

Sie können einen Aktivierungscode (Sternkürzel) festlegen, mit dem Sie das Anklopfen für alle Leitungen aktivieren oder deaktivieren können.

### Vorbereitungen

Greifen Sie auf die Webseite zur Telefonverwaltung zu. Siehe [Auf Weboberfläche des Telefons zugreifen, auf Seite 132](#).

## Prozedur

---

**Schritt 1** Wählen Sie **Sprache > Regional** aus.

**Schritt 2** Stellen Sie im Abschnitt **Vertikale Serviceaktivierungscode**s sicher, dass das Feld **CW Act Code** (Aktivierungscode für die Anklopffunktion) auf den vom Server definierten Wert eingestellt ist. Der Standardwert ist \*56.

Geben Sie in der Konfigurationsdatei des Telefons eine Zeichenfolge mit XML (cfg.xml) in folgendem Format ein:

```
<CW_Act_Code ua="na">*56</CW_Act_Code>
```

**Schritt 3** Stellen Sie im Abschnitt **Vertikale Serviceaktivierungscode**s sicher, dass das Feld **CW\_Deact\_Code** (Deaktivierungscode für die Anklopffunktion) auf den vom Server definierten Wert eingestellt ist. Der Standardwert ist \*57.

Geben Sie in der Konfigurationsdatei des Telefons eine Zeichenfolge mit XML (cfg.xml) in folgendem Format ein:

```
<CW_Deact_Code ua="na">*57</CW_Deact_Code>
```

**Schritt 4** Stellen Sie im Abschnitt **Vertikale Serviceaktivierungscode**s sicher, dass das Feld **CW\_Per\_Call\_Act\_Code** (Aktivierungscode für die Anklopffunktion pro Anruf) auf den vom Server definierten Wert eingestellt ist. Der Standardwert ist \*71.

Geben Sie in der Konfigurationsdatei des Telefons eine Zeichenfolge mit XML (cfg.xml) in folgendem Format ein:

```
<CW_Per_Call_Act_Code ua="na">*71</CW_Per_Call_Act_Code>
```

**Schritt 5** Stellen Sie im Abschnitt **Vertikale Serviceaktivierungscode**s sicher, dass das Feld **CW\_Per\_Call\_Deact\_Code** (Deaktivierungscode für die Anklopffunktion pro Anruf) auf den vom Server definierten Wert eingestellt ist. Der Standardwert ist \*70.

Geben Sie in der Konfigurationsdatei des Telefons eine Zeichenfolge mit XML (cfg.xml) in folgendem Format ein:

```
<CW_Per_Call_Deact_Code ua="na">*70</CW_Per_Call_Deact_Code>
```

**Schritt 6** Klicken Sie auf **Submit All Changes**.

Ihr Benutzer kann \*56 oder \*57 wählen und den Softkey **Anruf** drücken, um die Anklopffunktion für alle eingehenden Anrufe zu aktivieren oder zu deaktivieren. Dieser Vorgang ist mit der Einrichtung im Feld **CW Setting** (Einstellung Anklopfen) im Abschnitt **Erweiterte Dienste** des Menüs **Sprache > Benutzer** identisch. Diese Aktivierungscode werden nicht für die Leitungen wirksam, bei denen die Synchronisierung der Anklopffunktion über den XSI-Dienst aktiviert ist.

Ihr Benutzer kann \*71 oder \*70 wählen und den Softkey **Anruf** drücken, um die Anklopffunktion für den nächsten eingehenden Anruf während eines aktiven Anrufs vorübergehend zu aktivieren oder zu deaktivieren. Diese Aktivierungscode sind weiterhin für die Leitungen wirksam, bei denen die Synchronisierung der Anklopffunktion über den XSI-Dienst aktiviert ist. Wenn die Anklopffunktion im XSI-Dienst deaktiviert ist, blockiert der Server alle eingehenden Anrufe, daher werden diese Aktivierungscode nicht wirksam.

---

# Führungskräfte und Assistenten

Sie können Führungskräfte und deren Assistenten so einrichten, dass sie die gemeinsame Kontrolle über Anrufe haben.

Sie können Benutzer als Führungskräfte und Assistenten in BroadWorks konfigurieren. Die BroadWorks-Konfiguration richtet auch die Beziehungen zwischen den Führungskräften und den Assistenten ein. Weitere Informationen finden Sie in der Dokumentation zu BroadWorks.

Nach der BroadWorks-Konfiguration konfigurieren Sie die folgenden Telefoneinstellungen.

- Aktivieren Sie die Synchronisierung von Einstellungen für Führungskräfte/Assistenten zwischen dem Telefon und dem Server.
- Aktualisieren Sie den Rufnummernplan, damit Benutzer die Serviceaktivierungs-codes wählen können.
- Konfigurieren Sie bei Bedarf eine Leitungstaste für den Menüzugriff **Führungskraft / Assistent**.
- Ändern Sie bei Bedarf die Serviceaktivierungs-codes.
- Ändern Sie bei Bedarf die programmierbaren Softkeys.
- Legen Sie die Voreinstellungen für die Führungskraft-Assistenten-Rolle für das Telefon fest.



## Wichtig

- Führungskräfte und Assistenten können Telefone nicht gemeinsam nutzen. Konfigurieren Sie keine Durchwahl auf demselben Telefon für eine Führungskraft und einen Assistenten.
- Die Funktion Führungskraft/Assistent wird für private Leitungen empfohlen.
- Die Anzahl der Anrufe, die ein Assistent parallel initiieren kann ist, auf die Einstellung **Anruferdarstellung pro Leitung** unter **Verschiedene Einstellungen für Leitungstasten** auf der Registerkarte **Sprache > Telefon** auf der Telefonwebseite begrenzt.

## Voreinstellungen für die Führungskraft-Assistenten-Rolle festlegen

Führen Sie diese Aufgabe aus, wenn Sie die Voreinstellung für die Rolle „Führungskraft-Assistent“ festlegen möchten, die von einer Durchwahlnummer ausgewählt wird. Die Voreinstellung kann die Führungskraft-Assistenten-Rolle des Telefons nicht direkt bestimmen. Die Voreinstellung auf dem Telefon und die Einstellung „Rollenbeziehung“ auf dem BroadWorks können schließlich die tatsächliche Rolle des Telefons bestimmen. Weitere Informationen zur Logik der Rollenauswahl finden Sie unter [Auswahllogik der Rolle Führungskraft-Assistenten-Rolle, auf Seite 282](#).

### Vorbereitungen

Greifen Sie auf die Webseite zur Telefonverwaltung zu. Siehe [Auf Weboberfläche des Telefons zugreifen, auf Seite 132](#).

Stellen Sie sicher, dass die Option „Funktionstastensynchronisierung“ aktiviert ist. Siehe [Funktionstasten-Synchronisierung aktivieren, auf Seite 272](#).

## Prozedur

---

- Schritt 1** Wählen Sie **Sprache > Telefon** aus.
- Schritt 2** Legen Sie im Abschnitt **Führungskraft-Assistent** den Wert für das Feld **Führungskraft-Assistenten-Rolle** auf **Standard**, **Führungskraft** oder **Assistent** fest.
- Sie können diesen Parameter auch in der Konfigurationsdatei des Telefons mit XML-Code (cfg.xml) konfigurieren. Der Parameter ist telefonspezifisch. Geben Sie eine Zeichenfolge in folgendem Format ein:
- ```
<Executive_Assistant_Role ua="na">Default</Executive_Assistant_Role>
```
- Schritt 3** Klicken Sie auf **Submit All Changes**.
- 

## Auswahllogik der Rolle Führungskraft-Assistenten-Rolle

In diesem Abschnitt werden die jeweiligen Auswahllogiken der Führungskraft-Assistenten-Rolle für eine Durchwahlnummer bzw. für ein Telefon beschrieben.

### Auswahllogik der Führungskraft-Assistenten-Rolle für eine Durchwahlnummer

Die Führungskraft-Assistenten-Rolle für eine Durchwahlnummer wird durch die folgenden Kriterien bestimmt:

- die über die Webseite oder Konfigurationsdatei (cfg.xml) des Telefons eingerichtete bevorzugte Rolle („Standard“, „Führungskraft“ oder „Assistent“)
- die über den BroadWorks-Server eingestellte Beziehung zwischen Führungskräften und Assistenten

Nachfolgend finden Sie eine Übersicht der jeweiligen Auswahllogiken der unterschiedlichen Optionen für die bevorzugte Führungskraft-Assistenten-Rolle:

- **Oberste Priorität:** Wenn für einen Assistent keine Führungskräfte-Liste vorliegt, bedeutet dies, dass keine Beziehung zwischen einem Assistenten und einer Führungskraft besteht. In diesem Fall fungiert keine der Durchwahlnummern des Telefons als Assistenten-Rolle.
- Falls die **Führungskraft-Assistenten-Rolle** auf **Standard** eingestellt ist:
  - Eine Durchwahlnummer, die ausschließlich über die Assistenten-Rolle verfügt, fungiert als Assistenten-Rolle.  
Wenn keine Führungskräfte-Liste für die Assistenten-Rolle der Durchwahlnummer vorliegt, ist der Durchwahlnummer keinerlei Rolle zugewiesen.
  - Eine Durchwahlnummer, die ausschließlich über die Führungskräfte-Rolle verfügt, fungiert als Führungskräfte-Rolle.
  - Eine Durchwahlnummer, die sowohl über die Assistenten- als auch über die Führungskräfte-Rolle verfügt, fungiert als Assistenten-Rolle.





**Hinweis** Die Assistenten-Rolle einer Durchwahlnummer hat eine höhere Priorität als ihre Führungskräfte-Rolle. Wenn keine Führungskräfte-Liste für die Assistenten-Rolle der Durchwahlnummer vorliegt, fungiert die Durchwahlnummer gemäß der Einstellung **Oberste Priorität** als Führungskräfte-Rolle.

- Falls die Rolle **Führungskraft- Assistent** auf **Führungskraft** eingestellt ist:  
 Eine Durchwahlnummer fungiert als Führungskraft-Rolle, nachdem sie die Rolle über den BroadWorks-Server abgerufen hat. Vor diesem Prozess erfüllt die betreffende Durchwahlnummer keinerlei Rolle.  
 Wenn der BroadWorks-Server einer Durchwahlnummer beide Rollen zuweist, fungiert die Durchwahlnummer gemäß den Telefoneinstellungen als Führungskraft-Rolle.
- Falls die **Führungskraft-Assistenten-Rolle** auf **Assistent** eingestellt ist:  
 Eine Durchwahlnummer fungiert als Assistenten-Rolle, nachdem sie die Rolle über den BroadWorks-Server abgerufen hat. Vor diesem Prozess erfüllt die betreffende Durchwahlnummer keinerlei Rolle.  
 Wenn der BroadWorks-Server einer Durchwahlnummer beide Rollen zuweist, fungiert die Durchwahlnummer gemäß den Telefoneinstellungen als Assistenten-Rolle.  
 Wenn keine Führungskräfte-Liste für die Assistenten-Rolle vorliegt, ist der Durchwahlnummer keinerlei Rolle zugewiesen.

**Auswahllogik der Führungskraft-Assistenten-Rolle für ein Telefon**

Die Führungskraft-Assistenten-Rolle eines Telefons wird durch die erste verfügbare Führungskraft- oder Assistenten-Durchwahlnummer:

1. Das Telefon sucht nach sämtlichen Durchwahlnummer (angefangen bei Durchwahlnummer 1).
2. Das Telefon wählt die erste Durchwahlnummer aus, die als Führungskraft- oder Assistenten-Rolle für die *Führungskraft-Assistenten-Durchwahlnummer* des Telefons fungiert.
3. Das Telefon fungiert als die gleiche Rolle wie die ausgewählte Durchwahlnummer.

Die folgende Tabelle enthält Beispiele für die Rolle, als die ein Telefon in unterschiedlichen Szenarien fungiert:

**Beispiele für die Rollenauswahl für ein Telefon**

Führungskraft-Assistenten-Rolle	Durchwahl 1			Führungskraft-Rolle abrufen	Assistenten-Rolle abrufen
	Führungskraft-Rolle abrufen	Assistenten-Rolle abrufen	Assistent verfügt über Führungskräfte-Liste		
Standard	Nein	Ja	Nein	Nein	Ja
Standard	Nein	Ja	Nein	Nein	Ja
Standard	Ja	Nein	Nein	Ja	Ja

Führungskraft-Assistenten-Rolle	Durchwahl 1			Durchwahl 2	
	Führungskraft-Rolle abrufen	Assistenten-Rolle abrufen	Assistent verfügt über Führungskräfte-Liste	Führungskraft-Rolle abrufen	Assistenten-Rolle abrufen
Assistent	Ja	Nein	Nein	Nein	Ja
Assistent	Nein	Nein	Nein	Ja	Ja
Führungsebene	Nein	Ja	Ja	Nein	Ja
Führungsebene	Ja	Nein	Nein	Ja	Ja

## Synchronisierung der Einstellung Führungskraft/Assistent

Die Einstellungen für die Funktionen Führungskraft und Assistent müssen zwischen den Telefonen und dem Server über Feature Key Synchronization (FKS) synchronisiert werden. Sobald Sie FKS aktivieren, können Führungskräfte auf dem Telefon auf das Menü **Einstellungen > Führungskraft** zugreifen. Gleichmaßen können Assistenten auf das Menü **Einstellungen > Assistent** zugreifen.

Informationen zum Aktivieren von FKS erhalten Sie unter [Funktionstasten-Synchronisierung aktivieren, auf Seite 272](#).

## Rufnummernplan für Führungskräfte und Assistenten

Der Rufnummernplan für Führungskräfte und Assistenten muss die folgenden Ziffernfolgen enthalten:

- #xx oder eine Variante, die den Ausdruck enthält, um Benutzern das Wählen von #-Codes zu ermöglichen.
- \*xx oder eine Variante, die den Ausdruck enthält, um Benutzern das Wählen von \*-Codes zu ermöglichen.
- #xx+xxxxxxxxxxxx\*xxxxxxxxxx, um Benutzern das Wählen von #-Codes gefolgt von Nummern zu ermöglichen.

Siehe [Rufnummernplan-Übersicht, auf Seite 561](#), um Informationen zum Rufnummernplan zu erhalten.

Siehe [Bearbeiten des Rufnummernplans auf dem IP-Telefon, auf Seite 568](#), um Informationen zum Hinzufügen von Einträgen zum Rufnummernplan zu erhalten.

## Alphanumerisches Wählen für Führungskräfte aktivieren

Die Führungskräfte können direkt Anrufe an ihre Assistenten tätigen, wenn Sie die Assistenten Liste aktivieren.

Die Ziel-Telefonnummer enthält unter Umständen alphanumerische Zeichen. Um diese Funktion nutzen zu können, müssen Sie die Option **URI-Wahl aktivieren** auf der Webseite des Telefons auf **Ja** einstellen. Weitere Informationen hierzu finden Sie unter [Konfigurieren der alphanumerischen Wahl, auf Seite 208](#).

## Leitungstaste für den Zugriff auf die Menüs „Führungskraft“ und „Assistent“ konfigurieren

Sie können eine Leitungstaste für den Zugriff auf das Menü **Einstellungen** > **Führungskraft** auf dem Telefon einer Führungskraft und das Menü **Einstellungen** > **Assistent** auf dem Telefon eines Assistenten konfigurieren.

### Vorbereitungen

Greifen Sie auf die Webseite zur Telefonverwaltung zu. Siehe [Auf Weboberfläche des Telefons zugreifen, auf Seite 132](#).

### Prozedur

- 
- Schritt 1** Wählen Sie **Voice** > **Telefon** aus.
- Schritt 2** Wählen Sie eine verfügbare Leitungstaste aus, über die auf das Menü „Führungskraft“ oder „Assistent“ zugegriffen werden soll.
- Schritt 3** (optional) Legen Sie den Parameter **Durchwahl** auf **Deaktiviert** fest, um die Durchwahl zu deaktivieren.
- Hinweis** Wenn die Funktion für die direkte PLK-Konfiguration deaktiviert ist, müssen Sie die Durchwahl deaktivieren, um die Leitungstaste für den Zugriff auf die Menüs „Führungskraft“ und „Assistent“ zu konfigurieren. Wenn die Funktion aktiviert ist, können Sie diesen Schritt überspringen. Weitere Informationen finden Sie in [Direkte PLK-Konfiguration aktivieren, auf Seite 384](#).

Sie können diesen Parameter auch in der Konfigurationsdatei des Telefons mit XML-Code (cfg.xml) konfigurieren. Der Parameter ist leitungsspezifisch. Geben Sie eine Zeichenfolge in folgendem Format ein:

```
<Extension_2_ ua="na">Disabled</Extension_2_>
```

- Schritt 4** Legen Sie den Parameter **Share Call Appearance** (Gemeinsame Leitung) auf **Privat** fest.
- Sie können diesen Parameter auch in der Konfigurationsdatei des Telefons mit XML-Code (cfg.xml) konfigurieren. Der Parameter ist leitungsspezifisch. Geben Sie eine Zeichenfolge in folgendem Format ein:
- ```
<Share_Call_Appearance_2_ ua="na">private</Share_Call_Appearance_2_>
```
- Schritt 5** Geben Sie im Parameter **Erweiterte Funktion** eine Zeichenfolge in folgendem Format ein:
- ```
fnc=bw-exec-assist
```
- Sie können diesen Parameter auch in der Konfigurationsdatei des Telefons mit XML-Code (cfg.xml) konfigurieren. Der Parameter ist leitungsspezifisch. Geben Sie eine Zeichenfolge in folgendem Format ein:
- ```
<Extended_Function_2_ ua="na">fnc=bw-exec-assist</Extended_Function_2_>
```
- Schritt 6** Klicken Sie auf **Submit All Changes**.
- 

## Serviceaktivierungscodes für Führungskräfte und Assistenten

Führungskräfte und Assistenten können über einen Serviceaktivierungscode oder einen programmierbaren Softkey auf die meisten Funktionen zugreifen.

- Für Führungskräfte:

- Aktivieren der Anruffilterung
  - Deaktivieren der Anruffilterung
  - Beitreten zu aktiven Anrufen
  - Übergabe aktiver Anrufe an sich selbst
- Für Assistenten:
    - Beitreten zu aktiven Anrufen
    - Übergabe aktiver Anrufe an sich selbst

Auf die folgenden Funktionen kann nur über Serviceaktivierungscodes zugegriffen werden.




---

**Wichtig** Sie müssen den Benutzern die Serviceaktivierungscodes für diese Funktionen mitteilen, damit sie diese Aktionen ausführen können.

---

Alle Serviceaktivierungscodes für die Funktion werden standardmäßig eingerichtet.

Sie können die Serviceaktivierungscodes für bestimmte Funktionen entsprechend den Anforderungen Ihrer Organisation ändern. Weitere Informationen hierzu finden Sie unter [Vertikale Serviceaktivierungscodes, auf Seite 583](#).




---

**Wichtig** Wenn Sie einen Serviceaktivierungscode über die Telefonwebsite ändern, stellen Sie sicher, die entsprechende Einstellung auf dem BroadWorks-Server und umgekehrt zu ändern.

---

### Serviceaktivierungscodes für Führungskräfte/Assistenten in der XML-Konfigurationsdatei




---

**Wichtig** Wenn Sie einen Serviceaktivierungscode in der XML-Konfigurationsdatei ändern, stellen Sie sicher, die entsprechende Einstellung auf dem BroadWorks-Server zu ändern.

---

Im folgenden Abschnitt mit der beispielhaften XML-Konfigurationsdatei werden die Parameter (XML-Tags) und Werte für die Funktion der Serviceaktivierungscodes für Führungskräfte/Assistenten dargestellt.

```
<!-- Vertical Service Activation Codes -->
<Exec_Assistant_Call_Initiate_Code ua="na">#64</Exec_Assistant_Call_Initiate_Code>
<Exec_Call_Filter_Act_Code ua="na">#61</Exec_Call_Filter_Act_Code>
<Exec_Call_Filter_Deact_Code ua="na">#62</Exec_Call_Filter_Deact_Code>
<Exec_Assistant_Call_Push_Code ua="na">#63</Exec_Assistant_Call_Push_Code>
<Exec_Call_Retrieve_Code ua="na">*11</Exec_Call_Retrieve_Code>
<Exec_Call_Bridge_Code ua="na">*15</Exec_Call_Bridge_Code>
```

In der folgenden Tabelle werden diese Parameter und Werte beschrieben.

| Parameter                         | Wert                                                          | Beschreibung                                                                          |
|-----------------------------------|---------------------------------------------------------------|---------------------------------------------------------------------------------------|
| Exec_Assistant_Call_Initiate_Code | Der Code # oder *, der für die Funktion verwendet werden soll | Für Assistenten zum Initiieren von Anrufen im Namen von Führungskräften               |
| Exec_Call_Filter_Act_Code         | Der Code # oder *, der für die Funktion verwendet werden soll | Für Führungskräfte zum Aktivieren der Anruuffilterung                                 |
| Exec_Call_Filter_Deact_Code       | Der Code # oder *, der für die Funktion verwendet werden soll | Für Führungskräfte zum Deaktivieren der Anruuffilterung                               |
| Exec_Assistant_Call_Push_Code     | Der Code # oder *, der für die Funktion verwendet werden soll | Für Assistenten zum Übergeben eines aktiven Anrufs an eine Führungskraft              |
| Exec_Call_Bridge_Code             | Der Code # oder *, der für die Funktion verwendet werden soll | Für Führungskräfte oder Assistenten zur Teilnahme an einem aktiven Anruf              |
| Exec_Call_Retrieve_Code           | Der Code # oder *, der für die Funktion verwendet werden soll | Für Führungskräfte oder Assistenten zum Übergeben eines aktiven Anrufs an sich selbst |

## Programmierbare Softkeys für Führungskräfte und Assistenten

Alle programmierbaren Softkeys für Führungskräfte und Assistenten können standardmäßig eingerichtet werden.

Weitere Informationen zu den programmierbaren Softkeys finden Sie unter [Programmierbare Softkeys, auf Seite 396](#).

### Programmierbare Softkeys für Führungskräfte/Assistenten in der XML-Konfigurationsdatei

Im folgenden Abschnitt mit der beispielhaften XML-Konfigurationsdatei werden die Parameter (XML-Tags) und Werte für die programmierbaren Softkeys für Führungskräfte und Assistenten dargestellt.

```
<!-- Programmable Softkeys -->
<Programmable_Softkey_Enable ua="na">No</Programmable_Softkey_Enable>
<Idle_Key_List ua="na">em_login;acd_login;acd_logout;astate;avail;unavail;redial;
recents;cfwd;dnd;lcr;pickup;gpickup;unpark;em_logout;gustin;gustout;callretrieve;
bridgein;</Idle_Key_List>
<Hold_Key_List ua="na">resume|1;endcall|2;newcall|3;redial;dir;cfwd;dnd;
callpush;</Hold_Key_List>
<Shared_Active_Key_List ua="na">newcall|1;barge|2;bargesilent|3;cfwd|4;dnd|5;
callretrieve;bridgein</Shared_Active_Key_List>
<Shared_Held_Key_List ua="na">resume|1;barge|2;cfwd|3;dnd|4;</Shared_Held_Key_List>
<Exec_Assistant_Key_List ua="na">proxycall|2;divert|3;</Exec_Assistant_Key_List>
```

In der folgenden Tabelle werden diese Parameter und Werte beschrieben.

| Parameter                                | Wert     | Beschreibung                                                    |
|------------------------------------------|----------|-----------------------------------------------------------------|
| Idle_Key_List,<br>Shared_Active_Key_List | bridgein | Ermöglicht Führungskräften die Teilnahme an einem aktiven Anruf |

| Parameter                                | Wert         | Beschreibung                                                                                                                           |
|------------------------------------------|--------------|----------------------------------------------------------------------------------------------------------------------------------------|
| Idle_Key_List,<br>Shared_Active_Key_List | callretrieve | Ermöglicht Führungskräften das Übergeben eines aktiven Anrufs an sich selbst                                                           |
| Hold_Key_List                            | callpush     | Ermöglicht Assistenten das Übergeben eines aktiven Anrufs an eine Führungskraft, nachdem der Anruf in die Warteschleife gestellt wurde |
| Exec_Assistant_Key_List                  | proxycall    | Ermöglicht Assistenten das Initiieren von Anrufen im Namen von Führungskräften über das Menü <b>Einstellungen &gt; Assistent</b> .     |
| Exec_Assistant_Key_List                  | divert       | Ermöglicht Assistenten das Aktivieren oder Deaktivieren von Anrufumleitungen über das Menü <b>Einstellungen &gt; Assistent</b> .       |

## Prioritäten für Sprach- und Videodaten konfigurieren

Sie können Sprach- oder Videodaten bei begrenzten Bandbreitenbedingungen priorisieren.

Sie müssen die Prioritäten einzeln auf jeder Leitung eines Telefons konfigurieren.

Sie können unterschiedliche Prioritäten für verschiedene Bereiche des Datenverkehrs konfigurieren. Beispielsweise können Sie verschiedene Prioritäten für internen und externen Datenverkehr konfigurieren, indem Sie unterschiedliche Konfigurationen auf internen und externen Leitungen einrichten. Geben Sie für eine effektive Verwaltung des Datenverkehrs dieselben Einstellungen auf allen Telefonleitungen in einer Gruppe an.

Das Feld Type of Service (ToS) eines Datenpakets legt die Priorität des Pakets im Datenverkehr fest. Sie können die gewünschten Prioritäten konfigurieren, indem Sie die entsprechenden Werte für die ToS-Felder für Sprach- und Videopakete für jede Telefonleitung konfigurieren.

Bei Sprachdaten wendet das Telefon den ToS-Wert an, den es vom LLDP erhält. Wenn kein ToS-Wert vom LLDP verfügbar ist, wendet das Telefon den Wert an, den Sie für Sprachpakete angegeben haben.

Bei Videodaten wendet das Telefon immer den ToS-Wert an, den Sie für Videopakete angeben.

Die Standardwerte priorisieren Sprache vor Video.

Sie können die Parameter auch in der Konfigurationsdatei des Telefons mit XML-Code (cfg.xml) konfigurieren. Zur Konfiguration der einzelnen Parameter siehe Syntax der Zeichenfolge in Tabelle [Parameter zum Konfigurieren der Prioritäten für Sprach- und Videodaten](#), auf Seite 289.

### Vorbereitungen

Greifen Sie auf die Webseite zur Telefonverwaltung zu. Siehe [Auf Weboberfläche des Telefons zugreifen](#), auf Seite 132.

## Prozedur

- Schritt 1** Wählen Sie **Sprache > Durchwahl(n)** aus, wobei n eine Durchwahlnummer ist.
- Schritt 2** Legen Sie im Abschnitt **Netzwerkeinstellungen** die Parameterwerte gemäß der Beschreibung in [Parameter zum Konfigurieren der Prioritäten für Sprach- und Videodaten, auf Seite 289](#) fest.
- Schritt 3** Klicken Sie auf **Submit All Changes**.

## Parameter zum Konfigurieren der Prioritäten für Sprach- und Videodaten

In der folgenden Tabelle werden die Funktionen und die Verwendung von "Prioritäten konfigurieren" für Sprach- und Videodaten-Parameter im Abschnitt "Netzwerkeinstellungen" auf der Registerkarte "ext (n)" der Telefon-Weboberfläche definiert. Außerdem wird die Syntax der Zeichenfolge definiert, die in der Telefon-Konfigurationsdatei mit dem XML-Code (cfg.xml) hinzugefügt wird, um einen Parameter zu konfigurieren.

**Tabelle 35: Parameter zum Umstellen von „Aktiver Anruf“ auf andere Standorte**

| Parameter                                      | Beschreibung                                                                                                                                                                                                                                                                                                                                                                                                                                                                                                                                                                               |
|------------------------------------------------|--------------------------------------------------------------------------------------------------------------------------------------------------------------------------------------------------------------------------------------------------------------------------------------------------------------------------------------------------------------------------------------------------------------------------------------------------------------------------------------------------------------------------------------------------------------------------------------------|
| SIP TOS/DiffServ Value (SIP TOS/DiffServ-Wert) | <p>Feldwert Zeit des Service (ToS)/differenzierte Services (DiffServ) in UDP-IP-Paketen, die eine SIP-Nachricht transportieren.</p> <p>Führen Sie eine der folgenden Aktionen aus:</p> <ul style="list-style-type: none"> <li>Geben Sie in der Konfigurationsdatei des Telefons eine Zeichenfolge mit XML (cfg.xml) in folgendem Format ein: <pre>&lt;SIP_TOS_DiffServ_Value_1_ua="na"&gt;0x68&lt;/SIP_TOS_DiffServ_Value_1_&gt;</pre> </li> <li>Geben Sie auf der Website „Telefon“ den Feldwert in UDP-IP-Pakete ein, die eine SIP-Nachricht enthalten.</li> </ul> <p>Standard: 0x68</p> |

| Parameter                                      | Beschreibung                                                                                                                                                                                                                                                                                                                                                                                                                                                                                                                                                                  |
|------------------------------------------------|-------------------------------------------------------------------------------------------------------------------------------------------------------------------------------------------------------------------------------------------------------------------------------------------------------------------------------------------------------------------------------------------------------------------------------------------------------------------------------------------------------------------------------------------------------------------------------|
| RTP ToS/DiffServ Value (RTP ToS/DiffServ-Wert) | <p>Wert für das ToS-Feld der Sprachdatenpakete.</p> <p>Legt die Priorität von Sprachpaketen im Datenverkehr fest.</p> <p>Führen Sie eine der folgenden Aktionen aus:</p> <ul style="list-style-type: none"> <li>Geben Sie in der Konfigurationsdatei des Telefons eine Zeichenfolge mit XML (cfg.xml) in folgendem Format ein: <pre>&lt;RTP_TOS_DiffServ_Value_1_ua="na"&gt;0xb8&lt;/RTP_TOS_DiffServ_Value_1_&gt;</pre> </li> <li>Geben Sie auf der Telefon-Webseite den Wert für das ToS-Feld ein.</li> </ul> <p>Standard: 0xb8</p>                                         |
| RTP ToS/DiffServ-Wert für Video                | <p>Wert für das ToS-Feld der Videodatenpakete.</p> <p>Legt die Priorität von Videopaketen im Datenverkehr fest.</p> <p>Führen Sie eine der folgenden Aktionen aus:</p> <ul style="list-style-type: none"> <li>Geben Sie in der Konfigurationsdatei des Telefons eine Zeichenfolge mit XML (cfg.xml) in folgendem Format ein: <pre>&lt;Video_RTP_TOS_DiffServ_Value_1_ua="na"&gt;0x80&lt;/Video_RTP_TOS_DiffServ_Value_1_&gt;</pre> </li> <li>Geben Sie auf der Telefon-Webseite einen gültigen Wert für das ToS-Feld der Videodaten-Pakete ein. .</li> </ul> <p>Standard:</p> |

## Berichte zur End-of-Call-Anrufstatistik in SIP-Nachrichten aktivieren

Sie können das Telefon so einrichten, dass es End-of-Call-Anrufstatistiken in SIP-(Session Initiation Protocol)-Nachrichten (BYE- und re-INVITE-Nachrichten) senden kann. Das Telefon sendet Anrufstatistiken an den Gesprächspartner, wenn der Anruf beendet wird oder der Anruf gehalten wird. Die Statistiken umfassen:

- Gesendete oder empfangene RTP-(Echtzeit-Transport)-Pakete
- Gesamtzahl empfangener oder gesendeter Bytes
- Gesamtanzahl der verlorenen Pakete
- Verzögerungsjitter



- Round Trip Delay (Round-Trip-Verzögerung)
- Anrufdauer

Die Anrufstatistiken werden als Header in SIP-BYE-Nachrichten und SIP-BYE-Antwortnachrichten gesendet (200 OK und re-INVITE während geparkter Anrufe). Bei Audio-Sitzungen sind die Header `RTP-RxStat` und `RTP-TxStat`. Bei Video-Sitzungen sind die Header `RTP-VideoRxStat` und `RTP-VideoTxStat`.

Beispiel für eine Anrufstatistik in einer SIP-BYE-Nachricht:

```
Rtp-Rxstat: Dur=13,Pkt=408,Oct=97680,LatePkt=8,LostPkt=0,AvgJit=0,VQMetrics="CCR=0.0017;
ICR=0.0000;ICRmx=0.0077;CS=2;SCS=0;VoRxCODEC=PCMU;CID=4;VoPktSizeMs=30;VoPktLost=0;
VoPktDis=1;VoOneWayDelayMs=281;maxJitter=12;MOScq=4.21;MOSlq=3.52;network=ethernet;
hwType=CP-8865;rtpBitrate=60110;rtcpBitrate=0"
```

```
Rtp-Txstat: Dur=13,Pkt=417,Oct=100080,tvqMetrics="TxCodec=PCMU;rtpbitrate=61587;rtcpbitrate=0"
```

```
Rtp-VideoRxstat: Dur=12;pkt=5172;oct=3476480;lostpkt=5;avgjit=17;rtt=0;
ciscorxvm="RxCODEC=H264 BP0;RxBw=2339;RxReso=1280x720;RxFrameRate=31;
RxFramesLost=5;rtpBitRate=2317653;rtcpBitrate=0"
```

```
Rtp-VideoTxstat: Dur=12;pkt=5303;oct=3567031;ciscotxvm="TxCodec=H264 BP0;TxBw=2331;
TxReso=1280x720;TxFrameRate=31;rtpBitrate=2378020;rtcpBitrate=0"
```

Eine Beschreibung der Attribute in Anrufstatistiken finden Sie unter [Attribute für Anrufstatistiken in SIP-Nachrichten, auf Seite 292](#).

Sie können diese Funktion auch mit dem Parameter `Anrufstatistik` in der Konfigurationsdatei des Telefons aktivieren.

```
<Call_Statistics ua="na">Yes</Call_Statistics>
```

### Vorbereitungen

Für Zugriff auf die Telefonverwaltung über die Weboberfläche siehe [Auf Weboberfläche des Telefons zugreifen, auf Seite 132](#).

### Prozedur

#### Schritt 1

Wählen Sie **Sprache > SIP** aus.

#### Schritt 2

Setzen Sie im Abschnitt **RTP-Parameter** das Feld **Anrufstatistik** auf **Ja**, damit das Telefon Anrufstatistiken in SIP-BYE- und re-INVITE-Nachrichten senden kann.

Sie können diesen Parameter ebenfalls in der Konfigurationsdatei (`cfg.xml`) konfigurieren, indem Sie eine Zeichenfolge in folgendem Format eingeben:

```
<Call_Statistics ua="na">Yes</Call_Statistics>
```

Die zulässigen Werte sind „Ja|Nein“. Der Standardwert ist „Nein“.

#### Schritt 3

Klicken Sie auf **Submit All Changes**.

## Attribute für Anrufstatistiken in SIP-Nachrichten

**Tabelle 36: Audio: RTP-RxStat-Nutzlast**

| Attribut        | Beschreibung                                                                                                                                                                                                                        | Pflichtfeld |
|-----------------|-------------------------------------------------------------------------------------------------------------------------------------------------------------------------------------------------------------------------------------|-------------|
| Dur             | Dauer der Mediensitzung/des Anrufs                                                                                                                                                                                                  | Ja          |
| Pkt             | Anzahl empfangener RTP-Pakete                                                                                                                                                                                                       | Ja          |
| Oct             | Anzahl empfangener RTP-Paket-Oktette                                                                                                                                                                                                | Nein        |
| LatePkt         | Anzahl der RTP-Pakete, die empfangen und als verspätet gelöscht wurden, da sie außerhalb des Puffer-Fensters lagen                                                                                                                  | Ja          |
| LostPkt         | Anzahl der verlorenen RTP-Pakete                                                                                                                                                                                                    | Ja          |
| AvgJit          | Durchschnittlicher Jitter während der Sitzungsdauer                                                                                                                                                                                 | Ja          |
| VoRxCodec       | Stream/Sitzungs-Codec ausgehandelt                                                                                                                                                                                                  | Ja          |
| VoPktSizeMs     | Paketgröße in Millisekunden                                                                                                                                                                                                         | Ja          |
| maxJitter       | Max. erkannter Jitter                                                                                                                                                                                                               | Ja          |
| VoOneWayDelayMs | Latenz/unidirektionale Verzögerung                                                                                                                                                                                                  | Ja          |
| MOSq            | Durchschnittliche Bewertung der Konversations-Qualität für die Sitzung, pro RFC <a href="https://tools.ietf.org/html/rfc3611">https://tools.ietf.org/html/rfc3611</a>                                                               | Ja          |
| maxBurstPktLost | Maximale Anzahl der verlorenen sequenziellen Pakete                                                                                                                                                                                 | Nein        |
| avgBurstPktLost | Die durchschnittliche Anzahl der sequenziellen Pakete, die bei einem Burst verloren gingen. Die Anzahl kann zusammen mit dem Gesamtverlust verwendet werden, um die Auswirkungen des Verlusts auf die Anrufqualität zu vergleichen. | Nein        |
| networkType     | Netzwerktyp, auf dem sich das Gerät befindet (sofern möglich).                                                                                                                                                                      | Ja          |
| hwType          | Hardware-Client, auf dem die Sitzung/das Medium ausgeführt wird. Mehr Relevanz für weiche Clients, aber dennoch immer noch nützlich für Hardphones. Beispiel: Modellnummer CP-8865.                                                 | Ja          |

**Tabelle 37: Audio: RTP-TxStat-Nutzlast**

| Attribut | Beschreibung                              | Pflichtfeld |
|----------|-------------------------------------------|-------------|
| Dur      | Dauer der Sitzung                         | Ja          |
| Pkt      | Anzahl der übertragenen RTP-Pakete        | Ja          |
| Oct      | Anzahl der übertragenen RTP-Paket-Oktette | Ja          |
| TxCodec  | Übertragungscodec                         | Ja          |

| Attribut    | Beschreibung                                 | Pflichtfeld |
|-------------|----------------------------------------------|-------------|
| rtpBitRate  | Gesamte RTP-Sendebitrate (Bits/Sek.)         | Ja          |
| rctpBitRate | Gesamte RCTP-Übertragungsbitrate (Bits/Sek.) | Ja          |

Tabelle 38: Video: RTP-VideoRxStat-Nutzlast

| Attribut              | Beschreibung                                                                                                                    | Pflichtfeld |
|-----------------------|---------------------------------------------------------------------------------------------------------------------------------|-------------|
| Dur                   | Dauer der Sitzung in Sekunden                                                                                                   | Ja          |
| Pkt                   | Anzahl der empfangenen Pakete                                                                                                   | Ja          |
| Oct                   | Anzahl der empfangenen Oktette                                                                                                  | Ja          |
| LostPkt               | Anzahl der verlorenen Pakete                                                                                                    | Ja          |
| AvgJit                | Durchschnittlicher Jitter während der Sitzungsdauer                                                                             | Ja          |
| RTT                   | Durchgängige Roundtrip-Zeit                                                                                                     | Ja          |
| CiscoRxVm.RxCodec     | Video-Codec für empfangenen Videostream                                                                                         | Ja          |
| CiscoRxVm.RxBw        | Ausgehandelte Bandbreite für den empfangenen Videostream                                                                        | Nein        |
| CiscoRxVm.RxReso      | Auflösung des empfangenen Videostreams                                                                                          | Ja          |
| CiscoRxVmRxFrameRate  | Framerate für den empfangenen Videostream                                                                                       | Ja          |
| CiscoRxVmRxFrameLost  | Für den empfangenen Videostream verlorene Frames                                                                                | Ja          |
| CiscoRxVm.rtpBitRate  | RTP-Bitrate in Sekunden (einschließlich FEC, Neuübertragungen etc.) Zur Schätzung der Bandbreiten-Nutzung verwendet (Bit/Sek.)  | Ja          |
| CiscoRxVm.rtcpBitRate | RTCP-Bitrate in Sekunden (einschließlich FEC, Neuübertragungen etc.) Zur Schätzung der Bandbreiten-Nutzung verwendet (Bit/Sek.) | Ja          |

Tabelle 39: Video: RTP-VideoTxStat-Nutzlast

| Attribut          | Beschreibung                                              | Pflichtfeld |
|-------------------|-----------------------------------------------------------|-------------|
| Dur               | Dauer der Sitzung in Sekunden                             | Ja          |
| Pkt               | Anzahl der übertragenen Pakete                            | Ja          |
| Oct               | Anzahl der übertragenen-Oktette                           | Ja          |
| CiscoTxVm.TxCodec | Für den übertragenen Videostream verwendeter Video-Codec  | Ja          |
| CiscoTxVm.TxBw    | Ausgehandelte Bandbreite für den übertragenen Videostream | Nein        |
| CiscoTxVm.TxReso  | Auflösung des übertragenen Video-Streams                  | Ja          |

| Attribut              | Beschreibung                                                                                                                    | Pflichtfeld |
|-----------------------|---------------------------------------------------------------------------------------------------------------------------------|-------------|
| CiscoTxVm.TxFrameRate | Framerate für den übertragenen Videostream                                                                                      | Ja          |
| CiscoRxVm.rtpBitRate  | RTP-Bitrate in Sekunden (einschließlich FEC, Neuübertragungen etc.) Zur Schätzung der Bandbreiten-Nutzung verwendet (Bit/Sek.)  | Ja          |
| CiscoTxVm.rtcpBitRate | RTCP-Bitrate in Sekunden (einschließlich FEC, Neuübertragungen etc.) Zur Schätzung der Bandbreiten-Nutzung verwendet (Bit/Sek.) | Ja          |

## SIP-Sitzungs-ID

Die Multiplattform-Telefone unterstützen jetzt "Sitzungs-ID". Diese Funktion trägt dazu bei, die Einschränkungen mit den vorhandenen Rufnummernüberprüfungen zu überwinden und ermöglicht eine durchgehende Nachverfolgung einer SIP-Sitzung in IP-basierten Multimedia-Kommunikationssystemen gemäß RFC 7989. Zur Unterstützung der Sitzungskennung wird die Kopfzeile „Sitzungs-ID“ in den SIP-Anforderungs- und Antwortnachrichten hinzugefügt.

„Sitzungsbezeichner“ bezieht sich auf den Wert des Bezeichners, während „Sitzungs-ID“ auf das Headerfeld verweist, das zum Übermitteln des Bezeichners verwendet wird.

- Wenn ein Benutzer den Anruf initiiert, generiert das Telefon beim Senden der SIP INVITE-Nachricht die lokale UUID.
- Wenn die Fachhochschule die SIP-INVITE-Einladung erhält, nimmt das Telefon die lokalen UUIDs mit den eingehenden Nachrichten auf und fügt Sie an den empfangenen Sitzungs-ID-Header an und sendet die Kopfzeile in "Antworten".
- Die gleichen UUIDs werden in allen SIP-Nachrichten einer bestimmten Sitzung beibehalten.
- Das Telefon behält die gleiche lokale UUID bei anderen Funktionen, z. B. Konferenz oder Übergabe.
- Dieser Header wird in der Register-Methode implementiert. Die local-UUID bleibt für alle Register-Meldungen gleich, bis das Telefon nicht registriert wird.

Die Sitzungs-ID umfasst die UUID (Universally Unique Identifier) für jeden Benutzeragenten, der an einem Anruf teilnimmt. Jeder Anruf besteht aus zwei UUIDs, die als lokale UUID und remote UUID bezeichnet werden. Die lokale UUID ist die vom ursprünglichen Benutzeragenten generierte UUID, und die Remote-UUID wird vom Abbruch-Benutzeragenten generiert. Die UUID-Werte werden als Zeichenfolgen aus Kleinbuchstaben mit Hexadezimalzeichen dargestellt, wobei das bedeutendste Oktett der UUID zuerst angezeigt wird. Die Sitzungs-ID umfasst 32 Zeichen und bleibt für die gesamte Sitzung gleich.

### Sitzungs-ID-Format

Die Komponenten implementieren eine Sitzungs-ID, die die globale Sitzungs-ID bereit ist.

Beispiel einer aktuellen Sitzungs-ID, die von Telefonen im HTTP-Header übergeben wurde (Bindestriche sind nur aus Gründen der Übersichtlichkeit enthalten), ist 00000000-0000-0000-0000-5ca48a65079a.

Ein Sitzungs-ID-Format: UUUUUUUSSSS5000y00DDDDDDDDDDDDDD wobei,

UUUUUUUU: eine zufällig generierte eindeutige ID [0-9a-f] für die Sitzung. Es werden Beispiele für neue Sitzungs-IDs generiert:

- Telefon geht aus Hörer
- Eingabe des Aktivierungscodes bis zur ersten SIP-Erstregistrierung (Onboarding Flow)

SSSS: die Quelle, die die Sitzung generiert. Wenn der Quelltyp beispielsweise "Cisco MPP" der Source-Wert (SSSS) "0100".

Y-jeder der Werte 8, 9, A oder B und sollte mit UUID V5 RFC konform sein.

DDDDDDDDDDDD: die MAC-Adresse des Telefons.

### SessionID-Beispiel in SIP-Nachrichten

Diese Kopfzeile wird in den Dialogfeldern "in-Call" unterstützt, beispielsweise INVITE/ACK/CANCEL/BYE/UPDATE/INFO/REFER und deren Antworten sowie out-of-Call-Nachrichten im Wesentlichen im REGISTER.

```
Request-Line: INVITE sip:901@10.89.107.37:5060 SIP/2.0
              Session-ID: 298da61300105000a00000ebd5cbd5c1;remote=00000000000000000000000000000000
Status-Line: SIP/2.0 100 Trying
              Session-ID: fbaa810a00105000a00000ebd5cc118b;remote=298da61300105000a00000ebd5cbd5c1
Status-Line: SIP/2.0 180 Ringing
              Session-ID: fbaa810a00105000a00000ebd5cc118b;remote=298da61300105000a00000ebd5cbd5c1
Status-Line: SIP/2.0 200 OK
              Session-ID: fbaa810a00105000a00000ebd5cc118b;remote=298da61300105000a00000ebd5cbd5c1
Request-Line: ACK sip:901@10.89.107.37:5060 SIP/2.0
              Session-ID: 298da61300105000a00000ebd5cbd5c1;remote=fbaa810a00105000a00000ebd5cc118b
Request-Line: BYE sip:901@10.89.107.37:5060 SIP/2.0
              Session-ID: 298da61300105000a00000ebd5cbd5c1;remote=fbaa810a00105000a00000ebd5cc118b
Status-Line: SIP/2.0 200 OK
              Session-ID: fbaa810a00105000a00000ebd5cc118b;remote=298da61300105000a00000ebd5cbd5c1
```

## SIP-Sitzungs-ID aktivieren

Sie können die SIP-Sitzungs-ID aktivieren, um die Einschränkungen mit den vorhandenen Rufnummernüberprüfungen zu überwinden und eine durchgehende Nachverfolgung einer SIP-Sitzung zuzulassen.

### Vorbereitungen

[Auf Weboberfläche des Telefons zugreifen, auf Seite 132](#)

### Prozedur

- 
- |                  |                                                                                                                                                        |
|------------------|--------------------------------------------------------------------------------------------------------------------------------------------------------|
| <b>Schritt 1</b> | Wählen Sie <b>Voice &gt; Durchwahl (n)</b> aus.                                                                                                        |
| <b>Schritt 2</b> | Wechseln Sie zum Abschnitt <b>SIP-Einstellungen</b> .                                                                                                  |
| <b>Schritt 3</b> | Legen Sie das Feld <b>Unterstützung der SIP-Sitzungs-ID</b> wie in der Tabelle <a href="#">Parameter Sitzungs-ID</a> , auf Seite 296 beschrieben fest. |

**Schritt 4** Klicken Sie auf **Submit All Changes**.

## Parameter Sitzungs-ID

In der folgenden Tabelle werden die Funktionen und die Verwendung von jedem Parameter im Abschnitt **SIP-Einstellungen** in der Registerkarte **Sprache > Ext(n)** auf der Telefon-Webseite definiert. Außerdem wird die Syntax der Zeichenfolge definiert, die in der Telefon-Konfigurationsdatei mit dem XML-Code (cfg.xml) hinzugefügt wird, um einen Parameter zu konfigurieren.

| Parametername              | Beschreibung und Standardwert                                                                                                                                                                                                                                                                                                                                                                                                                                                                                            |
|----------------------------|--------------------------------------------------------------------------------------------------------------------------------------------------------------------------------------------------------------------------------------------------------------------------------------------------------------------------------------------------------------------------------------------------------------------------------------------------------------------------------------------------------------------------|
| SIP-SessioID-Unterstützung | <p>Steuert die SIP-Sitzungs-ID-Unterstützung.</p> <p>Führen Sie eine der folgenden Aktionen aus:</p> <ul style="list-style-type: none"> <li>Geben Sie in der XML-Konfigurationsdatei für das Telefon (cfg.xml) eine Zeichenfolge in folgendem Format ein: <pre>&lt;SIP_SessionID_Support_1_ua="na"&gt;Ja&lt;/SIP_SessionID_Support_1_&gt;</pre> </li> <li>Wählen Sie auf der Telefon-Webseite die Option „<b>Ja</b>“ aus, um die Funktion zu aktivieren.</li> </ul> <p>Zulässige Werte: Ja/Nein</p> <p>Standard: Ja.</p> |

## Wählen Sie Verhalten der LED-Leitungstaste

Sie können das Verhalten der LED-Leitungstaste in Ihrem Multiplattform-Telefon auswählen.

Auf der Seite „Telefon“ können Sie zwischen einer der folgenden Optionen wählen:

- **Standard**
- **Voreinstellung 1**
- **Benutzerdefiniert**

### Vorbereitungen

- Auf die Telefonverwaltung durch die Weboberfläche zugreifen. Siehe [Auf Weboberfläche des Telefons zugreifen, auf Seite 132](#).
- Stellen Sie sicher, dass sich die Leitungstasten nicht im Inert-Modus befinden.

### Prozedur

**Schritt 1** Wählen Sie **Voice > Telefon** aus.

**Schritt 2**

Wählen Sie im Abschnitt **Muster der LED-Leitungstaste** eine Option aus der Dropdown-Liste **Benutzerdefinierte LED-Typen** aus.

Sie können diesen Parameter ebenfalls in der Konfigurationsdatei (cfg.xml) konfigurieren, indem Sie eine Zeichenfolge in folgendem Format eingeben:

```
<Custom_LED_Type ua="na">Default</Custom_LED_Type>
```

Die zulässigen Werte sind Standard|Voreinstellung 1|Benutzerdefiniert. Der Standardwert ist Standard.

**Schritt 3**

Klicken Sie auf **Submit All Changes**.

Wenn Sie Ihre Auswahl in der Dropdown-Liste **Benutzerdefinierte LED-Typen** tätigen, treten auch Änderungen in der Registerkarte **Vermittlungsplatz** auf. Dies geschieht nur, wenn Sie gleichzeitig das LED-Verhalten für die Leitungstasten des Telefons und Leitungstasten des Tastenerweiterungsmoduls konfigurieren.

So zeigen Sie das LED-Verhalten des Tastenerweiterungsmoduls an:

1. Wählen Sie **Sprache > Vermittlungsplatz** aus.
2. Zeigen Sie den Abschnitt **LED-Muster für Vermittlungsplatz** an.
3. Ändern Sie das LED-Muster und die Farbe in den Feldern **LED Keine MWI**, **LED Neue MWI** und **LED Dringende MWI**.

## Verhaltensanpassung Leitungstasten-LED

Das Verhalten der Leitungstasten-LED in Multiplattform-Telefonen verfügt über drei optionale Einstellungen. Auf der Seite „Telefon“ können Sie zwischen einer der folgenden Optionen wählen:

- **Standard**
- **Voreinstellung 1**
- **Benutzerdefiniert**

In der folgenden Tabelle wird das grundlegende Verhalten der Leitungstasten-LED bei **Standard** und **Voreinstellung 1** verglichen.

**Tabelle 40: Grundlegendes LED-Verhalten bei Leitungstasten**

| Feld und Beschreibung                                                                         | Standard: Muster und Farbe | Voreinstellung 1: Muster und Farbe |
|-----------------------------------------------------------------------------------------------|----------------------------|------------------------------------|
| Inaktiv: Leitung ist frei.                                                                    | Leuchtet stetig grün       | Aus                                |
| Registrierung fehlgeschlagen – die Verbindung mit dem Server konnte nicht hergestellt werden. | Leuchtet stetig gelb       | Aus                                |
| Registrieren: die Verbindung versucht, sich am Server zu registrieren.                        | Gelb, langsam blinkend     | Aus                                |

| Feld und Beschreibung                                                    | Standard: Muster und Farbe | Voreinstellung 1: Muster und Farbe |
|--------------------------------------------------------------------------|----------------------------|------------------------------------|
| Deaktiviert: die Leitungen sind deaktiviert oder werden nicht verwendet. | Aus                        | Aus                                |

Tabelle 41: Grundlegendes LED-Verhalten auf der Voicemail-PLK

| Status                                                                                        | Standard: Muster und Farbe | Voreinstellung 1: Muster und Farbe |
|-----------------------------------------------------------------------------------------------|----------------------------|------------------------------------|
| Neue Nachricht                                                                                | Leuchtet stetig rot        | Leuchtet stetig rot                |
| Registrierung fehlgeschlagen – die Verbindung mit dem Server konnte nicht hergestellt werden. | Leuchtet stetig gelb       | Aus                                |
| Keine neuen Nachrichten                                                                       | Leuchtet stetig grün       | Aus                                |
| Dringende Nachrichten                                                                         | Leuchtet stetig rot        | Leuchtet stetig rot                |

Verwenden Sie **für** die Option „Benutzerdefiniert“ die folgende Farbmustertaste:

- FARBE (c)

- g = GRÜN
- r = ROT
- a = GELB
- o = AUS

Wenn Sie FARBE auf AUS festlegen, wird das MUSTER ignoriert, auch wenn Sie es festlegen.

- MUSTER (p)

- b = Blinken in einer Farbe  
Dies entspricht dem Systemstandard von „Langsam Blinken“.
- n = kein Blinken, stetige Farbe



**Hinweis** Wenn Sie ein Feld falsch konfigurieren, wendet das System die Standard-Einstellungen des Systems auf dieses Feld an.

In der folgenden Tabelle werden drei Beispiele für benutzerdefinierte Einstellungen für das LED-Verhalten beschrieben.



**Tabelle 42: Beispiele von LED-Konfigurationen**

| LED                 | Benutzereingabe                |
|---------------------|--------------------------------|
| Leuchtet stetig rot | <b>c=r ; p=n</b><br><b>c=r</b> |
| Blinkt gelb         | <b>c=a ; p=b</b>               |
| AUS                 | <b>c=o</b>                     |

Jede der folgenden Funktionen verfügt über Einstellungen für das LED-Verhalten. In den folgenden Tabellen wird das LED-Verhalten für jede Funktion beschrieben.

- Basisleitung und Bluetooth-Freisprechleitung
- Gemeinsam genutzte Leitung

In der folgenden Tabelle wird das LED-Verhalten für die Basisleitung und die Bluetooth-Freisprechfunktionen beschrieben. In der Tabelle werden die Einstellungen für Standard und Voreinstellung 1 verglichen.

**Tabelle 43: Standard-Anschlussstaste und Bluetooth-Freisprechfunktion**

| Feld und Beschreibung                                                                              | Standard: Muster und Farbe | Voreinstellung 1: Muster und Farbe |
|----------------------------------------------------------------------------------------------------|----------------------------|------------------------------------|
| LED „Lokal fortschreitend“: Die Leitung sendet einen ausgehenden Anruf und das Remote-Ende läutet. | Leuchtet stetig rot        | Leuchtet stetig grün               |
| LED „Lokal gehalten“: Der lokale Benutzer hat die Leitung in die Warteschleife gestellt.           | Rot, langsam blinkend      | Blinkt grün                        |
| LED „Lokal aktiv“: Die Leitung befindet sich in einem verbundenen Anruf.                           | Leuchtet stetig rot        | Leuchtet stetig grün               |
| LED „Lokal belegt“: Die Leitung wird abgehoben.                                                    | Leuchtet stetig rot        | Leuchtet stetig grün               |
| LED „Lokale Klingel“: Die Leitung läutet bei eingehenden Anrufen.                                  | Rot, schnell blinkend      | Blinkt gelb                        |

In der folgenden Tabelle wird das LED-Verhalten für die Funktion für gemeinsam genutzte Leitungen beschrieben. In der Tabelle werden die Einstellungen für Standard und Voreinstellung 1 verglichen.

**Tabelle 44: Gemeinsam genutzte Leitung**

| Feld und Beschreibung                                                                                                                                                | Standard: Muster und Farbe      | Voreinstellung 1: Muster und Farbe |
|----------------------------------------------------------------------------------------------------------------------------------------------------------------------|---------------------------------|------------------------------------|
| LED „Remote aktiv“: Die gemeinsam genutzte Leitung auf dem lokalen Gerät erhält den Status, dass sich ein anderes Gerät in einem verbundenen Anruf befindet.         | Rot, pulsierend (Doppelblinken) | Leuchtet stetig rot                |
| LED „Remote gehalten“: Die gemeinsam genutzte Leitung auf dem lokalen Gerät erhält den Status, dass ein anderes Gerät einen Anruf in die Warteschleife gestellt hat. | Rot, langsam blinkend           | Blinkt rot                         |

| Feld und Beschreibung                                                                                                                                       | Standard: Muster und Farbe      | Voreinstellung 1: Muster und Farbe |
|-------------------------------------------------------------------------------------------------------------------------------------------------------------|---------------------------------|------------------------------------|
| LED „Remote fortschreitend“: Die gemeinsam genutzte Leitung auf dem lokalen Gerät erhält den Status, dass ein anderes Gerät einen ausgehenden Anruf sendet. | Rot, pulsierend (Doppelblinken) | Leuchtet stetig rot                |
| LED „Remote-Klingeln“: Die gemeinsam genutzte Leitung auf dem lokalen Gerät erhält den Status, den ein anderes Gerät bei eingehenden Anrufen läutet.        | Rot, pulsierend (Doppelblinken) | Blinkt gelb                        |
| LED „Remote belegt“: Die gemeinsam genutzte Leitung auf dem lokalen Gerät erhält den Status, dass ein anderes Gerät abgehoben wird.                         | Rot, pulsierend (Doppelblinken) | Leuchtet stetig rot                |
| LED „Remote nicht definiert“: Die gemeinsam genutzte Leitung auf dem lokalen Gerät befindet sich nicht im Betriebsstatus.                                   | Leuchtet stetig rot             | Aus                                |

Sie können das LED-Verhalten konfigurieren, das sowohl für die Leitungstasten des Telefons als auch für die Tasten des Tastenerweiterungsmoduls gilt.

Für die Tastenerweiterungsmodule gelten die benutzerdefinierten LED-Einstellungen nur für die Leitungstasten des Telefons. Wenn Sie ein benutzerdefiniertes LED-Verhalten auf den Leitungstasten des Telefons konfigurieren, übernehmen die Tasten des Tastenerweiterungsmoduls stattdessen das Standardverhalten des Tastenerweiterungsmoduls.

- Tastenerweiterungsmodul für Cisco IP Phone 8851/8861
- Cisco IP Phone 8865-Tastenerweiterungsmodul

In der folgenden Tabelle werden die Einstellungen für das LED-Verhalten für die Kurzwahl, XML-Anwendungen und den PLK-Teil der Funktion „Führungskraft/Assistent“ beschrieben. In der Tabelle werden die Einstellungen für Standard und Voreinstellung 1 verglichen.

**Tabelle 45: Einstellungen für Kurzwahl- und XML-Anwendungsfunktionen**

| Feld und Beschreibung                                             | Standard: Muster und Farbe | Voreinstellung 1: Muster und Farbe |
|-------------------------------------------------------------------|----------------------------|------------------------------------|
| LED „Anwendung“: Erweiterte Service-Anwendung ist betriebsbereit. | Leuchtet stetig grün       | Aus                                |

In der folgenden Tabelle wird das LED-Verhalten für die Funktion „Parken von Anrufen“ beschrieben. In der Tabelle werden die Einstellungen für Standard und Voreinstellung 1 verglichen.

**Tabelle 46: Einstellungen der Funktion „Parken von Anrufen“**

| Feld und Beschreibung                                                     | Standard: Muster und Farbe | Voreinstellung 1: Muster und Farbe |
|---------------------------------------------------------------------------|----------------------------|------------------------------------|
| LED „Parkplatz frei“: Die überwachte Leitung hat keinen geparkten Anruf.  | Leuchtet stetig grün       | Aus                                |
| LED „Parkplatz besetzt“ Die überwachte Leitung hat einen geparkten Anruf. | Langsamer blinkendes rot   | Blinkt rot                         |

In der folgenden Tabelle wird das LED-Verhalten für die Funktion „Besetztlampenfeld“ (BLF) beschrieben. In der Tabelle werden die Einstellungen für Standard und Voreinstellung 1 verglichen.

**Tabelle 47: BLF-Funktionseinstellungen**

| Feld und Beschreibung                                                                                                                                                                                                      | Standard: Muster und Farbe                                                                                                                                                                                                                                    | Voreinstellung 1: Muster und Farbe |
|----------------------------------------------------------------------------------------------------------------------------------------------------------------------------------------------------------------------------|---------------------------------------------------------------------------------------------------------------------------------------------------------------------------------------------------------------------------------------------------------------|------------------------------------|
| Besetztlampenfeld-LED: Die überwachte Leitung ist frei.                                                                                                                                                                    | Leuchtet stetig grün                                                                                                                                                                                                                                          | Aus                                |
| LED „Besetztlampenfeld-Klingelton“: Die überwachte Leitung klingelt.                                                                                                                                                       | Rot, schnell blinkend<br>Für das Tastenerweiterungsmodul ist das ein langsam blinkendes rot, da das Tastenerweiterungsmodul auf Folgendes beschränkt ist: <ul style="list-style-type: none"> <li>• EIN</li> <li>• AUS</li> <li>• Langsames Blinken</li> </ul> | Blinkt gelb                        |
| BLF besetzt-LED: die überwachte Leitung ist in einem Anruf beschäftigt.                                                                                                                                                    | Leuchtet stetig rot                                                                                                                                                                                                                                           | Leuchtet stetig rot                |
| LED „Besetztlampenfeld gehalten“: Die überwachte Leitung hat einen Anruf in die Warteschleife gestellt.<br>Gilt nur für Telefonleitungstasten:<br>LED „Besetztlampenfeld besetzt“ gilt für Tastenerweiterungsmodul-Tasten. | Rot, langsam blinkend                                                                                                                                                                                                                                         | Leuchtet stetig rot                |

Nachdem Sie ein Telefon mit einem benutzerdefinierten LED-Verhalten konfiguriert und es zu einer älteren Firmware-Version herabgestuft haben, bleiben die benutzerdefinierten LED-Einstellungen erhalten. Wenn Sie die benutzerdefinierten LED-Einstellungen entfernen möchten, legen Sie das LED-Verhalten auf den **Standard** des Systems fest, bevor Sie das Downgrade durchführen.

## Telefon für Remote-SDK einrichten

Sie können das Remote-SDK für ein Multiplattform-Telefon konfigurieren. Das Remote-SDK bietet ein WebSocket-basiertes Protokoll, über das das Telefon gesteuert werden kann.

### Vorbereitungen

- [Auf Weboberfläche des Telefons zugreifen, auf Seite 132](#)
- Ein WebSocket-Server muss mit einer Adresse und einem Port ausgeführt werden, die vom Telefon aus erreichbar sind.

## Prozedur

- 
- Schritt 1** Wählen Sie **Voice > Telefon** aus.
- Schritt 2** Navigieren Sie zum Abschnitt **WebSocket-API**.
- Schritt 3** Legen Sie die Felder **Kontrollserver-URL** und **Zulässige APIs** wie in der Tabelle [WebSocket API-Parameter, auf Seite 302](#) beschrieben fest.
- Schritt 4** Klicken Sie auf **Submit All Changes**.
- 

## WebSocket API-Parameter

In der folgenden Tabelle werden die Funktionen und die Verwendung von jedem Parameter im Abschnitt **WebSocket API** in der Registerkarte **Sprach- > Telefon** auf der Telefon-Webseite definiert. Außerdem wird die Syntax der Zeichenfolge definiert, die in der Telefon-Konfigurationsdatei mit dem XML-Code (cfg.xml) hinzugefügt wird, um einen Parameter zu konfigurieren.

| Parametername      | Beschreibung und Standardwert                                                                                                                                                                                                                                                                                                                                                                                                                                                                                                                                                                                                                                                                                                                                                                                                                                                                             |
|--------------------|-----------------------------------------------------------------------------------------------------------------------------------------------------------------------------------------------------------------------------------------------------------------------------------------------------------------------------------------------------------------------------------------------------------------------------------------------------------------------------------------------------------------------------------------------------------------------------------------------------------------------------------------------------------------------------------------------------------------------------------------------------------------------------------------------------------------------------------------------------------------------------------------------------------|
| Control Server-URL | <p>Die URL eines WebSocket-Servers, mit dem das Telefon verbunden bleiben soll.</p> <ul style="list-style-type: none"> <li>Geben Sie in der XML-Konfigurationsdatei für das Telefon (cfg.xml) eine Zeichenfolge in folgendem Format ein:           <pre>&lt;Control_Server_URL ua="na"/&gt;</pre> </li> <li>Geben Sie auf der Telefon-Webseite die URL eines WebSocket-Servers ein.</li> </ul> <p>Zum Beispiel:</p> <pre>&lt;Control_Server_URL&gt;wss://my-server.com/ws-server-path&lt;/Control_Server_URL&gt;</pre> <p>Die URL sollte in einem der folgenden Formate vorliegen:</p> <ul style="list-style-type: none"> <li>Für eine nicht sichere HTTP-Verbindung:           <pre>ws://your-Server-Name/path</pre> </li> <li>Für eine sichere HTTPS-Verbindung:           <pre>wss://your-Server-Name/some-path</pre> </li> </ul> <p>Wir empfehlen eine sichere Verbindung.</p> <p>Standard: leer.</p> |

| Parametername  | Beschreibung und Standardwert                                                                                                                                                                                                                                                                                                                                                                                                                                                                                                                                                                                                                                                                                                                                                                                                                                                                                                                                                                                                                                                                           |
|----------------|---------------------------------------------------------------------------------------------------------------------------------------------------------------------------------------------------------------------------------------------------------------------------------------------------------------------------------------------------------------------------------------------------------------------------------------------------------------------------------------------------------------------------------------------------------------------------------------------------------------------------------------------------------------------------------------------------------------------------------------------------------------------------------------------------------------------------------------------------------------------------------------------------------------------------------------------------------------------------------------------------------------------------------------------------------------------------------------------------------|
| Zulässige APIs | <p>Ein regulärer Ausdruck, der verwendet werden kann, um die API-Anrufe zu begrenzen, die vom steuernden Server zugelassen sind.</p> <ul style="list-style-type: none"> <li>Geben Sie in der XML-Konfigurationsdatei für das Telefon (cfg.xml) eine Zeichenfolge in folgendem Format ein:<br/> <pre>&lt;Allowed_APIS ua="na"&gt;.*&lt;/Allowed_APIS&gt;</pre> </li> <li>Geben Sie auf der Webseite des Telefons einen geeigneten regulären Ausdruck ein.</li> </ul> <p>Der angegebene reguläre Ausdruck wird mit dem Anforderungs-URI-Pfad abgeglichen, der in der API-Anforderung vom steuernden Server bereitgestellt wird. Wenn der gesamte Pfad nicht mit dem angegebenen regulären Ausdruck übereinstimmt, wird der API-Anruf zurückgewiesen.</p> <p>Zulässige Werte sind:</p> <ul style="list-style-type: none"> <li>. *: Alle APIs sind zulässig</li> <li>/api/Call/v1/.*: alle Anrufe der v1-Anruf-Schnittstelle sind zulässig.</li> <li>/api/Call/v1/(Wählen Auflegen): nur die v1-Anruf-Schnittstelle ruft an <b>Wählen</b> und <b>Auflegen</b> sind zulässig.</li> </ul> <p>Standard: .*</p> |

## Funktion Sprachwiedergabe

Die Sprachwiedergabe hilft Personen, die Probleme mit dem Sehen haben, ihr Cisco IP-Telefon zu verwenden. Wenn sie aktiviert ist, unterstützen Sie Sprachanweisungen bei der Navigation zwischen den Telefontasten und der Nutzung und Konfiguration der Telefonfunktionen. Die Sprachwiedergabe liest auch eingehende Anrufer-IDs, angezeigte Bildschirme und Einstellungen sowie Tastenfunktionen vor.

- Die Sprachwiedergabe wird mit der Taste **Auswahl**, die sich in der Mitte des Navigationsrads befindet, aktiviert und deaktiviert. Wenn das Telefon inaktiv ist, tippen Sie dreimal schnell auf Auswahl, um diese Funktion zu aktivieren oder zu deaktivieren. Eine Sprachanweisung warnt Sie bezüglich des Funktionsstatus.

Wenn Sie einen Softkey einmal drücken, liest die Sprachwiedergabe die mit der Taste verknüpfte Funktion vor. Drücken Sie den Softkey zweimal schnell hintereinander, um die Funktion auszuführen.

- Hardkeys, wie die Tasten Kontakte, Anwendungen und Nachrichten, werden anders behandelt. Wenn Sie einen Hardkey einmal drücken, liest eine Stimme den Bildschirmnamen gefolgt von der Anwendung oder die auf dem Telefon angezeigte Einstellung vor.

Möglicherweise hören Sie die Sprachwiedergabe nicht, wenn Sie die Headset-Taste auswählen, jedoch kein Headset angeschlossen ist. Wählen Sie Lautsprecher und dann können Sie die Sprachwiedergabe wieder hören. Während eines Anrufs hören nur Sie die Sprachwiedergabe, sodass die Privatsphäre gewährleistet ist.

Die Sprachwiedergabe ist nur für Benutzer mit englischer Spracheinstellung verfügbar. Wenn diese Funktion nicht verfügbar ist, wird sie auf Ihrem Telefon deaktiviert.

## Sprachwiedergabe aktivieren

Befolgen Sie diese Anleitung, um auf der Telefon-Webseite die Sprachwiedergabefunktion zu aktivieren.

### Vorbereitungen

Greifen Sie auf die Telefon-Webseite zu.

### Prozedur

---

- Schritt 1** Wählen Sie **Voice > Benutzer** aus.
  - Schritt 2** Legen Sie im Abschnitt **Sprachwiedergabe (nur Englisch)** die Felder entsprechend der Beschreibung in der Tabelle [Parameter für die Sprachwiedergabe, auf Seite 304](#) fest.
  - Schritt 3** Klicken Sie auf **Submit All Changes**.
- 

## Parameter für die Sprachwiedergabe

In der folgenden Tabelle werden die Funktionen und die Verwendung der Sprachwiedergabe-Parameter im Abschnitt „Sprachwiedergabe“ (nur Englisch) auf der Registerkarte „Sprache“ > „Benutzer“ in der Telefon-Weboberfläche definiert. Außerdem wird die Syntax der Zeichenfolge definiert, die in der

Telefon-Konfigurationsdatei mit dem XML-Code (cfg.xml) hinzugefügt wird, um einen Parameter zu konfigurieren.

**Tabelle 48: Parameter für die Sprachwiedergabe**

| Parameter                            | Beschreibung                                                                                                                                                                                                                                                                                                                                                                                                                                                                                                                                                                                                                                                                                                                                                 |
|--------------------------------------|--------------------------------------------------------------------------------------------------------------------------------------------------------------------------------------------------------------------------------------------------------------------------------------------------------------------------------------------------------------------------------------------------------------------------------------------------------------------------------------------------------------------------------------------------------------------------------------------------------------------------------------------------------------------------------------------------------------------------------------------------------------|
| Sprachwiedergabe aktivieren          | <p>Aktiviert die Sprachwiedergabefunktion für den Benutzer.</p> <p>Wählen Sie <b>Ja</b> aus, um die Funktion zu aktivieren, und wählen Sie <b>Nein</b> aus, um sie zu deaktivieren.</p> <p>Führen Sie eine der folgenden Aktionen aus:</p> <ul style="list-style-type: none"> <li>• Geben Sie in der Konfigurationsdatei des Telefons eine Zeichenfolge mit XML (cfg.xml) in folgendem Format ein:<br/> <pre>&lt;Voice_Feedback_Enable ua="rw"&gt;Yes&lt;/Voice_Feedback_Enable&gt;</pre> </li> <li>• Legen Sie in der Telefon-Weboberfläche dieses Feld auf <b>Ja</b> fest, um die Sprachwiedergabe zu aktivieren.</li> </ul> <p>Gültige Werte: Ja und Nein<br/>Standard: Nein</p>                                                                          |
| Geschwindigkeit der Sprachwiedergabe | <p>Wählt die gewünschte Sprachgeschwindigkeit für die Funktion aus:</p> <ul style="list-style-type: none"> <li>• Am langsamsten</li> <li>• Langsamer</li> <li>• Normal</li> <li>• Schneller</li> <li>• Am schnellsten</li> </ul> <p>Führen Sie eine der folgenden Aktionen aus:</p> <ul style="list-style-type: none"> <li>• Geben Sie in der Konfigurationsdatei des Telefons eine Zeichenfolge mit XML (cfg.xml) in folgendem Format ein:<br/> <pre>&lt;Voice_Feedback_Speed<br/>ua="rw"&gt;Normal&lt;/Voice_Feedback_Speed&gt;</pre> </li> <li>• Wählen Sie in dem Feld auf der Telefon-Webseite die gewünschte Sprachgeschwindigkeit aus.</li> </ul> <p>Gültige Werte: Sehr langsam, langsam, normal, schnell und sehr schnell.<br/>Standard: Normal</p> |

| Parameter                                         | Beschreibung                                                                                                                                                                                                                                                                                                                                                                                                                                                                                                                                                                                                                                                         |
|---------------------------------------------------|----------------------------------------------------------------------------------------------------------------------------------------------------------------------------------------------------------------------------------------------------------------------------------------------------------------------------------------------------------------------------------------------------------------------------------------------------------------------------------------------------------------------------------------------------------------------------------------------------------------------------------------------------------------------|
| Zurücksetzungszeit für erneutes Drücken der Taste | <p>Legt die Zeit für die Zurücksetzung fest, die erforderlich ist, um einen erneuten doppelten oder dreifachen Tastendruck durchzuführen.</p> <p>Führen Sie eine der folgenden Aktionen aus:</p> <ul style="list-style-type: none"> <li>• Geben Sie in der Konfigurationsdatei des Telefons eine Zeichenfolge mit XML (cfg.xml) in folgendem Format ein: <pre>&lt;Key_Again_Reset_Time ua="rw"&gt;1200&lt;/Key_Again_Reset_Time&gt;</pre> </li> <li>• Geben Sie auf der Telefon-Webseite eine Ganzzahl in das Feld ein.</li> </ul> <p>Zulässige Werte: eine Ganzzahl zwischen 100 und 2000</p> <p>Standard: 1200</p>                                                 |
| Zeit für doppelten Tastendruck                    | <p>Legt die maximale Verzögerungszeit (in Millisekunden) für einen doppelten Tastendruck zum Ausführen einer benannten Funktion auf dem Telefon fest.</p> <p>Führen Sie eine der folgenden Aktionen aus:</p> <ul style="list-style-type: none"> <li>• Geben Sie in der Konfigurationsdatei des Telefons eine Zeichenfolge mit XML (cfg.xml) in folgendem Format ein: <pre>&lt;Key_Double_Press_Time<br/>ua="rw"&gt;600&lt;/Key_Double_Press_Time&gt;</pre> </li> <li>• Geben Sie auf der Telefon-Webseite eine Ganzzahl in das Feld ein.</li> </ul> <p>Zulässige Werte: eine Ganzzahl zwischen 100 und 2000</p> <p>Standardwert: 600</p>                             |
| Zeit für dreifachen Tastendruck                   | <p>Legt die maximale Verzögerungszeit (in Millisekunden) für einen dreifachen Tastendruck fest, um die Sprachwiedergabefunktion auf dem Telefon zu aktivieren oder zu deaktivieren.</p> <p>Führen Sie eine der folgenden Aktionen aus:</p> <ul style="list-style-type: none"> <li>• Geben Sie in der Konfigurationsdatei des Telefons eine Zeichenfolge mit XML (cfg.xml) in folgendem Format ein: <pre>&lt;Key_Triple_Press_Time<br/>ua="rw"&gt;1000&lt;/Key_Triple_Press_Time&gt;</pre> </li> <li>• Geben Sie auf der Telefon-Webseite eine Ganzzahl in das Feld ein.</li> </ul> <p>Zulässige Werte: eine Ganzzahl zwischen 100 und 2000</p> <p>Standard: 1000</p> |



| Parameter                       | Beschreibung                                                                                                                                                                                                                                                                                                                                                                                                                                                                                                                                                                                                                                                                                                                   |
|---------------------------------|--------------------------------------------------------------------------------------------------------------------------------------------------------------------------------------------------------------------------------------------------------------------------------------------------------------------------------------------------------------------------------------------------------------------------------------------------------------------------------------------------------------------------------------------------------------------------------------------------------------------------------------------------------------------------------------------------------------------------------|
| Lautstärke der Sprachwiedergabe | <p>Wählt die gewünschte Lautstärke für die Sprachwiedergabe aus:</p> <ul style="list-style-type: none"> <li>• Niedrige</li> <li>• Niedrig</li> <li>• Normal</li> <li>• Hoch</li> <li>• Höchste</li> </ul> <p>Führen Sie eine der folgenden Aktionen aus:</p> <ul style="list-style-type: none"> <li>• Geben Sie in der Konfigurationsdatei des Telefons eine Zeichenfolge mit XML (cfg.xml) in folgendem Format ein: <pre>&lt;Voice_Feedback_Volume ua="rw"&gt;Normal&lt;/Voice_Feedback_Volume&gt;</pre> </li> <li>• Wählen Sie im Feld auf der Telefon-Webseite die gewünschte Lautstärke für die Sprachwiedergabe aus.</li> </ul> <p>Gültige Werte: sehr leise, leise, normal, laut und sehr laut.<br/>Standard: Normal</p> |

## Menüelement auf dem Telefonbildschirm ausblenden

Standardmäßig sind alle Menüelemente auf dem Telefonbildschirm **Informationen und Einstellungen** für Benutzer sichtbar. Sie können das Telefon so konfigurieren, dass bestimmte Menüelemente ausgeblendet oder angezeigt werden. Ausgeblendete Elemente werden nicht auf dem Telefonbildschirm angezeigt.

Sie können die folgenden Menüelemente nach Bedarf ausblenden:

- Zugänglichkeit
- Kurzwahl
- Assistenz der Geschäftsleitung
- Assistent-Anruffilter
- Benutzervoreinstellungen
- Bluetooth
- Netzwerkkonfiguration
- Geräteadministration
- Video
- Status
- Problem melden

Sie können die Sichtbarkeit der Menüelemente auch in der Konfigurationsdatei (cfg.xml) mit Zeichenfolgen in folgendem Format konfigurieren:

```
<Device_Administration ua="na">No</Device_Administration>
```

Weitere Informationen zu Parametersyntax und gültigen Werten finden Sie unter [Parameter für die Menü­sichtbarkeit, auf Seite 308](#).

### Prozedur

- 
- Schritt 1** Wählen Sie **Voice > Telefon** aus.
- Schritt 2** Legen Sie im Abschnitt **Menü­sichtbarkeit** die Menüelemente fest, die Sie ausblenden möchten, indem Sie diese auf **Nein** stellen.
- Schritt 3** Klicken Sie auf **Submit All Changes**.
- 

## Parameter für die Menü­sichtbarkeit

In der folgenden Tabelle werden die Funktionen und die Verwendung der einzelnen Parameter im Abschnitt **Menü­sichtbarkeit** auf der Registerkarte **Sprache > Telefon** definiert.

*Tabelle 49: Parameter für die Menü­sichtbarkeit*

| Parametername  | Beschreibung und Standardwert                                                                                                                                                                                                                                                                                                                                                                                                                                                                                                                                                                                                                                                                                                                                                        |
|----------------|--------------------------------------------------------------------------------------------------------------------------------------------------------------------------------------------------------------------------------------------------------------------------------------------------------------------------------------------------------------------------------------------------------------------------------------------------------------------------------------------------------------------------------------------------------------------------------------------------------------------------------------------------------------------------------------------------------------------------------------------------------------------------------------|
| Zugänglichkeit | <p>Dieses Feld ist nur auf Multiplattform-Telefone der Cisco IP-Telefon 8800-Serie verfügbar.</p> <p>Steuert, ob das Menü <b>Zugänglichkeit</b> auf dem Telefonbildschirm angezeigt wird. Legen Sie dieses Feld auf <b>Ja</b> fest, um das Menü anzuzeigen. Andernfalls auf <b>Nein</b> festlegen.</p> <p>Führen Sie eine der folgenden Aktionen aus:</p> <ul style="list-style-type: none"> <li>Geben Sie in der Telefonkonfigurationsdatei (cfg.xml) in XML, eine Zeichenfolge im folgenden Format ein: <pre>&lt;Accessibility ua="na"&gt;Yes&lt;/Accessibility&gt;</pre> </li> <li>Wählen Sie auf der Telefon-Weboberfläche die Option <b>Ja</b> oder <b>Nein</b> aus, um das Menü anzuzeigen oder auszublenden.</li> </ul> <p>Gültige Werte: Ja und Nein</p> <p>Standard: Ja</p> |

| Parametername                  | Beschreibung und Standardwert                                                                                                                                                                                                                                                                                                                                                                                                                                                                                                                                                                                                                                                                                                                                                                                                                                                 |
|--------------------------------|-------------------------------------------------------------------------------------------------------------------------------------------------------------------------------------------------------------------------------------------------------------------------------------------------------------------------------------------------------------------------------------------------------------------------------------------------------------------------------------------------------------------------------------------------------------------------------------------------------------------------------------------------------------------------------------------------------------------------------------------------------------------------------------------------------------------------------------------------------------------------------|
| Kurzwahl                       | <p>Steuert, ob das Menü <b>Kurzwahleinträge</b> auf dem Telefonbildschirm angezeigt wird. Legen Sie dieses Feld auf <b>Ja</b> fest, um das Menü anzuzeigen. Andernfalls auf <b>Nein</b> festlegen.</p> <p>Führen Sie eine der folgenden Aktionen aus:</p> <ul style="list-style-type: none"> <li>• Geben Sie in der Telefonkonfigurationsdatei (cfg.xml) in XML, eine Zeichenfolge im folgenden Format ein:<br/> <pre>&lt;Speed_Dials ua="na"&gt;Yes&lt;/Speed_Dials&gt;</pre> </li> <li>• Wählen Sie auf der Telefon-Weboberfläche die Option <b>Ja</b> oder <b>Nein</b> aus, um das Menü anzuzeigen oder auszublenden.</li> </ul> <p>Gültige Werte: Ja und Nein<br/>Standard: Ja</p>                                                                                                                                                                                        |
| Assistenz der Geschäftsleitung | <p>Dieses Feld ist nur auf Multiplattform-Telefone der Cisco IP-Telefon 8800-Serie verfügbar.</p> <p>Steuert, ob das Menü <b>Führungskraft</b> auf dem Telefon der Führungskraft und das Menü <b>Assistent</b> auf dem Telefon des Assistenten angezeigt werden. Legen Sie dieses Feld auf <b>Ja</b> fest, um das Menü anzuzeigen. Andernfalls auf <b>Nein</b> festlegen.</p> <p>Führen Sie eine der folgenden Aktionen aus:</p> <ul style="list-style-type: none"> <li>• Geben Sie in der Telefonkonfigurationsdatei (cfg.xml) in XML, eine Zeichenfolge im folgenden Format ein:<br/> <pre>&lt;Executive_Assistant ua="na"&gt;Yes&lt;/Executive_Assistant&gt;</pre> </li> <li>• Wählen Sie auf der Telefon-Weboberfläche die Option <b>Ja</b> oder <b>Nein</b> aus, um das Menü anzuzeigen oder auszublenden.</li> </ul> <p>Gültige Werte: Ja und Nein<br/>Standard: Ja</p> |

| Parametername            | Beschreibung und Standardwert                                                                                                                                                                                                                                                                                                                                                                                                                                                                                                                                                                                                                                                                                                                                                                                                    |
|--------------------------|----------------------------------------------------------------------------------------------------------------------------------------------------------------------------------------------------------------------------------------------------------------------------------------------------------------------------------------------------------------------------------------------------------------------------------------------------------------------------------------------------------------------------------------------------------------------------------------------------------------------------------------------------------------------------------------------------------------------------------------------------------------------------------------------------------------------------------|
| Assistentanruffilter     | <p>Dieses Feld ist nur auf Multiplattform-Telefone der Cisco IP-Telefon 8800-Serie verfügbar.</p> <p>Steuert, ob das Menü <b>Anruffilter</b> auf dem Telefonbildschirm für die Assistentenrolle angezeigt wird. Legen Sie dieses Feld auf <b>Ja</b> fest, um das Menü anzuzeigen. Andernfalls auf <b>Nein</b> festlegen.</p> <p>Führen Sie eine der folgenden Aktionen aus:</p> <ul style="list-style-type: none"> <li>• Geben Sie in der Telefonkonfigurationsdatei (cfg.xml) in XML, eine Zeichenfolge im folgenden Format ein:<br/> <pre>&lt;Assistant_Call_Filter ua="na"&gt;Yes&lt;/Assistant_Call_Filter&gt;</pre> </li> <li>• Wählen Sie auf der Telefon-Weboberfläche die Option <b>Ja</b> oder <b>Nein</b> aus, um das Menü anzuzeigen oder auszublenden.</li> </ul> <p>Gültige Werte: Ja und Nein<br/>Standard: Ja</p> |
| Benutzervoreinstellungen | <p>Steuert, ob das Menü <b>Benutzervoreinstellungen</b> auf dem Telefonbildschirm angezeigt wird. Legen Sie dieses Feld auf <b>Ja</b> fest, um das Menü anzuzeigen. Andernfalls auf <b>Nein</b> festlegen.</p> <p>Führen Sie eine der folgenden Aktionen aus:</p> <ul style="list-style-type: none"> <li>• Geben Sie in der Telefonkonfigurationsdatei (cfg.xml) in XML, eine Zeichenfolge im folgenden Format ein:<br/> <pre>&lt;User_Preferences ua="na"&gt;Yes&lt;/User_Preferences&gt;</pre> </li> <li>• Wählen Sie auf der Telefon-Weboberfläche die Option <b>Ja</b> oder <b>Nein</b> aus, um das Menü anzuzeigen oder auszublenden.</li> </ul> <p>Gültige Werte: Ja und Nein<br/>Standard: Ja</p>                                                                                                                         |

| Parametername          | Beschreibung und Standardwert                                                                                                                                                                                                                                                                                                                                                                                                                                                                                                                                                                                                                                                                                                                                                                              |
|------------------------|------------------------------------------------------------------------------------------------------------------------------------------------------------------------------------------------------------------------------------------------------------------------------------------------------------------------------------------------------------------------------------------------------------------------------------------------------------------------------------------------------------------------------------------------------------------------------------------------------------------------------------------------------------------------------------------------------------------------------------------------------------------------------------------------------------|
| Bluetooth              | <p>Dieses Feld ist nur auf den Multiplattform-Telefonen der Cisco IP-Telefon 8851-, 8861-, 8845- und 8865-Serie verfügbar.</p> <p>Steuert, ob das Menü <b>Bluetooth</b> auf dem Telefonbildschirm angezeigt wird. Legen Sie dieses Feld auf <b>Ja</b> fest, um das Menü anzuzeigen. Andernfalls auf <b>Nein</b> festlegen.</p> <p>Führen Sie eine der folgenden Aktionen aus:</p> <ul style="list-style-type: none"> <li>• Geben Sie in der Telefonkonfigurationsdatei (cfg.xml) in XML, eine Zeichenfolge im folgenden Format ein:<br/> <pre>&lt;Bluetooth ua="na"&gt;Yes&lt;/Bluetooth&gt;</pre> </li> <li>• Wählen Sie auf der Telefon-Weboberfläche die Option <b>Ja</b> oder <b>Nein</b> aus, um das Menü anzuzeigen oder auszublenden.</li> </ul> <p>Gültige Werte: Ja und Nein<br/>Standard: Ja</p> |
| Netzwerk­konfiguration | <p>Steuert, ob das Menü <b>Netzwerk­konfiguration</b> auf dem Telefonbildschirm angezeigt wird. Legen Sie dieses Feld auf <b>Ja</b> fest, um das Menü anzuzeigen. Andernfalls auf <b>Nein</b> festlegen.</p> <p>Führen Sie eine der folgenden Aktionen aus:</p> <ul style="list-style-type: none"> <li>• Geben Sie in der Telefonkonfigurationsdatei (cfg.xml) in XML, eine Zeichenfolge im folgenden Format ein:<br/> <pre>&lt;Network_Configuration ua="na"&gt;Yes&lt;/Network_Configuration&gt;</pre> </li> <li>• Wählen Sie auf der Telefon-Weboberfläche die Option <b>Ja</b> oder <b>Nein</b> aus, um das Menü anzuzeigen oder auszublenden.</li> </ul> <p>Gültige Werte: Ja und Nein<br/>Standard: Ja</p>                                                                                           |
| Geräteadministration   | <p>Steuert, ob das Menü <b>Geräteadministration</b> auf dem Telefonbildschirm angezeigt wird. Legen Sie dieses Feld auf <b>Ja</b> fest, um das Menü anzuzeigen. Andernfalls auf <b>Nein</b> festlegen.</p> <p>Führen Sie eine der folgenden Aktionen aus:</p> <ul style="list-style-type: none"> <li>• Geben Sie in der Telefonkonfigurationsdatei (cfg.xml) in XML, eine Zeichenfolge im folgenden Format ein:<br/> <pre>&lt;Device_Administration ua="na"&gt;Yes&lt;/Device_Administration&gt;</pre> </li> <li>• Wählen Sie auf der Telefon-Weboberfläche die Option <b>Ja</b> oder <b>Nein</b> aus, um das Menü anzuzeigen oder auszublenden.</li> </ul> <p>Gültige Werte: Ja und Nein<br/>Standard: Ja</p>                                                                                             |

| Parametername | Beschreibung und Standardwert                                                                                                                                                                                                                                                                                                                                                                                                                                                                                                                                                                                                                                                                                                                                                                                      |
|---------------|--------------------------------------------------------------------------------------------------------------------------------------------------------------------------------------------------------------------------------------------------------------------------------------------------------------------------------------------------------------------------------------------------------------------------------------------------------------------------------------------------------------------------------------------------------------------------------------------------------------------------------------------------------------------------------------------------------------------------------------------------------------------------------------------------------------------|
| Video         | <p>Dieses Feld ist nur auf den Multiplattform-Telefonen der Cisco IP-Telefon 8845- und 8865-Serie verfügbar.</p> <p>Steuert, ob das Menü <b>Video</b> auf dem Telefonbildschirm angezeigt wird. Legen Sie dieses Feld auf <b>Ja</b> fest, um das Menü anzuzeigen. Andernfalls auf <b>Nein</b> festlegen.</p> <p>Führen Sie eine der folgenden Aktionen aus:</p> <ul style="list-style-type: none"> <li>• Geben Sie in der Telefonkonfigurationsdatei (cfg.xml) in XML, eine Zeichenfolge im folgenden Format ein: <pre data-bbox="727 611 1187 636">&lt;Video_Menu ua="na"&gt;Yes&lt;/Video_Menu&gt;</pre> </li> <li>• Wählen Sie auf der Telefon-Weboberfläche die Option <b>Ja</b> oder <b>Nein</b> aus, um das Menü anzuzeigen oder auszublenden.</li> </ul> <p>Gültige Werte: Ja und Nein<br/>Standard: Ja</p> |
| Status        | <p>Steuert, ob das Menü <b>Status</b> auf dem Telefonbildschirm angezeigt wird. Legen Sie dieses Feld auf <b>Ja</b> fest, um das Menü anzuzeigen. Andernfalls auf <b>Nein</b> festlegen.</p> <p>Führen Sie eine der folgenden Aktionen aus:</p> <ul style="list-style-type: none"> <li>• Geben Sie in der Telefonkonfigurationsdatei (cfg.xml) in XML, eine Zeichenfolge im folgenden Format ein: <pre data-bbox="727 1094 1084 1119">&lt;Status ua="na"&gt;Yes&lt;/Status&gt;</pre> </li> <li>• Wählen Sie auf der Telefon-Weboberfläche die Option <b>Ja</b> oder <b>Nein</b> aus, um das Menü anzuzeigen oder auszublenden.</li> </ul> <p>Gültige Werte: Ja und Nein<br/>Standard: Ja</p>                                                                                                                       |

| Parametername  | Beschreibung und Standardwert                                                                                                                                                                                                                                                                                                                                                                                                                                                                                                                                                                                                                                                                                                                                                                                                    |
|----------------|----------------------------------------------------------------------------------------------------------------------------------------------------------------------------------------------------------------------------------------------------------------------------------------------------------------------------------------------------------------------------------------------------------------------------------------------------------------------------------------------------------------------------------------------------------------------------------------------------------------------------------------------------------------------------------------------------------------------------------------------------------------------------------------------------------------------------------|
| Problem melden | <p>Steuert, ob das Menü <b>Problem melden</b> im Menü <b>Status</b> auf dem Telefonbildschirm angezeigt wird. Legen Sie dieses Feld auf <b>Ja</b> fest, um das Menü anzuzeigen. Andernfalls auf <b>Nein</b> festlegen.</p> <p>Wenn das Menü <b>Status</b> unsichtbar ist, ist das Menü <b>Problem melden</b> ebenfalls unsichtbar.</p> <p>Führen Sie eine der folgenden Aktionen aus:</p> <ul style="list-style-type: none"> <li>Geben Sie in der Telefonkonfigurationsdatei (cfg.xml) in XML, eine Zeichenfolge im folgenden Format ein: <pre>&lt;Report_Problem_Menu ua="na"&gt;Yes&lt;/Report_Problem_Menu&gt;</pre> </li> <li>Wählen Sie auf der Telefon-Weboberfläche die Option <b>Ja</b> oder <b>Nein</b> aus, um das Menü anzuzeigen oder auszublenden.</li> </ul> <p>Gültige Werte: Ja und Nein</p> <p>Standard: Ja</p> |

## Nummer des Anrufers anstelle von „Nicht aufgelöster Anrufername“ anzeigen

Das Telefon zeigt standardmäßig sowohl den Namen als auch die Nummer des Anrufers in einer Benachrichtigung für eingehende Anrufe an. Wenn das Telefon die Zeichen im Namen des Anrufers nicht auflösen kann, sieht der Benutzer Kästchen anstelle des Namens des Anrufers. Sie können das Telefon so konfigurieren, dass nur die Nummer angezeigt wird, wenn nicht aufgelöste Zeichen im Namen des Anrufers erkannt werden.

### Prozedur

- 
- Schritt 1** Wählen Sie **Voice > Regional** aus.
- Schritt 2** Setzen Sie im Abschnitt **Sprache** das Feld **Nicht aufgelösten Namen des Anrufers durch Nummer ersetzen** auf **Ja**.
- Sie können diesen Parameter ebenfalls in der Konfigurationsdatei (cfg.xml) konfigurieren, indem Sie eine Zeichenfolge in folgendem Format eingeben:
- ```
<Replace_Unresolved Caller_Name_with_Number
ua="na">Yes</Replace_Unresolved Caller_Name_with_Number>
```
- Die gültigen Werte sind Ja und Nein. Die Standardeinstellung ist Nein.
- Schritt 3** Klicken Sie auf **Submit All Changes**.
-

# Menüverknüpfung zu einer Leitungstaste hinzufügen

Sie können eine Leitungstaste als Telefonmenü-Verknüpfung konfigurieren.

## Vorbereitungen

Greifen Sie auf die Webseite zur Telefonverwaltung zu. Siehe [Auf Weboberfläche des Telefons zugreifen, auf Seite 132](#).

## Prozedur

**Schritt 1** Wählen Sie **Voice > Telefon** aus.

**Schritt 2** Wählen Sie eine Leitungstaste aus.

**Schritt 3** (optional) Legen Sie den Parameter **Durchwahl** auf **Deaktiviert** fest, um die Durchwahl zu deaktivieren.

**Hinweis** Wenn die Funktion für die direkte PLK-Konfiguration deaktiviert ist, müssen Sie die Durchwahl deaktivieren, um der Leitungstaste eine Menüverknüpfung hinzuzufügen. Wenn die Funktion aktiviert ist, können Sie diesen Schritt überspringen. Weitere Informationen finden Sie in [Direkte PLK-Konfiguration aktivieren, auf Seite 384](#).

Sie können diesen Parameter auch in der Konfigurationsdatei des Telefons mit XML-Code (cfg.xml) konfigurieren. Der Parameter ist leitungsspezifisch. Geben Sie eine Zeichenfolge in folgendem Format ein:

```
<Extension_n_ua="na">Disabled</Extension_n_>
```

wobei *n* die Durchwahlnummer ist.

**Schritt 4** Geben Sie im Parameter **Erweiterte Funktion** eine Zeichenfolge in folgendem Format ein:

```
fnc=shortcut;url=userpref;nme=User Preferences
```

Dabei gilt:

- `fnc=shortcut` bedeutet Funktion = Telefonmenü-Verknüpfung.
- `url=userpref` ist das Menü, das mit dieser Leitungstaste geöffnet werden soll. In diesem Beispiel ist es das Menü **Benutzervoreinstellungen**. Weitere Informationen zur Zuordnung von Tastenkürzeln finden Sie unter [Zuordnung von Menüverknüpfungen zu PLK und PSK, auf Seite 315](#).
- `nme=XXXX` ist die auf dem Telefon angezeigte Bezeichnung der Menüverknüpfung. Wenn Sie keinen Anzeigenamen angeben, zeigt die Leitungstaste das Ziel-Menüelement an. Im Beispiel zeigt die Leitungstaste **Benutzervoreinstellungen** an.

Sie können diesen Parameter auch in der Konfigurationsdatei (cfg.xml) konfigurieren. Geben Sie eine Zeichenfolge in folgendem Format ein:

```
<Extended_Function_n_ua="na">fnc=shortcut;url=userpref;nme=User Preferences</Extended_Function_n_>
```

wobei *n* die Durchwahlnummer ist.

**Schritt 5** Klicken Sie auf **Submit All Changes**.



## Zuordnung von Menüverknüpfungen zu PLK und PSK

Tabelle 50: Zuordnung von Menüverknüpfungen

<b>Funktion (fnc=)</b>	<b>URL-String (url=)</b>	<b>Zielmenü</b>
Tastenkombination	Einstellungen	<b>Einstellungen</b>
Tastenkombination	Barrierefreiheit	<b>Einstellungen &gt; Zugänglichkeit</b>
Tastenkombination	Anrufliste	<b>Einstellungen &gt; Anrufliste</b>
Tastenkombination	allcalls	<b>Einstellungen &gt; Anrufliste &gt; Alle Anr.</b>
Tastenkombination	misedcalls	<b>Einstellungen &gt; Anrufliste &gt; Anr. in Abw.</b>
Tastenkombination	receivedcalls	<b>Einstellungen &gt; Anrufliste &gt; Angenommene Anrufe</b>
Tastenkombination	placedcalls	<b>Einstellungen &gt; Anrufliste &gt; Gewählte Rufnummern</b>
Tastenkombination	Kurzwahl	<b>Einstellungen &gt; Kurzwahlen</b>
Tastenkombination	Führungskraft	<b>Einstellungen &gt; Führungskraft</b>
Tastenkombination	Assistent	<b>Einstellungen &gt; Assistent</b>
Tastenkombination	userpref	<b>Einstellungen &gt; Benutzervoreinstellungen</b>
Tastenkombination	callpref	<b>Einstellungen &gt; Benutzervoreinstellungen &gt; Anrufvoreinstellungen</b>
Tastenkombination	cfwsetting	<b>Einstellungen &gt; Benutzervoreinstellungen &gt; Anrufvoreinstellungen &gt; Rufumleitung</b>
Tastenkombination	überall	<b>Einstellungen &gt; Benutzervoreinstellungen &gt; Anrufvoreinstellungen &gt; Überall</b>
Tastenkombination	audiopref	<b>Einstellungen &gt; Benutzervoreinstellungen &gt; Audiovoreinstellungen</b>
Tastenkombination	screenpref	<b>Einstellungen &gt; Benutzervoreinstellungen &gt; Bildschirmvoreinstellungen</b>
Tastenkombination	Bildschirmschoner	<b>Einstellungen &gt; Benutzervoreinstellungen &gt; Bildschirmvoreinstellungen &gt; Bildschirmschoner</b>
Tastenkombination	attconsole	<b>Einstellungen &gt; Benutzervoreinstellungen &gt; Vermittlungskonsolenvoreinstellungen</b>
Tastenkombination	Klingelton	<b>Einstellungen &gt; Benutzervoreinstellungen &gt; Klingelton</b>
Tastenkombination	bluetooth	<b>Einstellungen &gt; Bluetooth</b>

<b>Funktion (fnc=)</b>	<b>URL-String (url=)</b>	<b>Zielmenü</b>
Tastenkombination	networkconf	<b>Einstellungen &gt; Netzwerkkonfiguration</b>
Tastenkombination	ethernetconf	<b>Einstellungen &gt; Netzwerkkonfiguration &gt; Ethernet-Konfiguration</b>
Tastenkombination	wificonf	<b>Einstellungen &gt; Netzwerkkonfiguration &gt; WLAN-Konfiguration</b>
Tastenkombination	wifiprofile	<b>Einstellungen &gt; Netzwerkkonfiguration &gt; WLAN-Konfiguration &gt; WLAN-Profil</b>
Tastenkombination	wifistatus	<b>Einstellungen &gt; Netzwerkkonfiguration &gt; WLAN-Konfiguration &gt; WLAN-Status</b>
Tastenkombination	ipv4setting	<b>Einstellungen &gt; Netzwerkkonfiguration &gt; IPv4-Adresseneinstellungen</b>
Tastenkombination	ipv6setting	<b>Einstellungen &gt; Netzwerkkonfiguration &gt; IPv6-Adresseneinstellungen</b>
Tastenkombination	adminsetting	<b>Einstellungen &gt; Geräteadministration</b>
Tastenkombination	setpassword	<b>Einstellungen &gt; Geräteadministration &gt; Kennwort einrichten</b>
Tastenkombination	usersignin	<b>Einstellungen &gt; Geräteadministration &gt; Anmelden</b>
Tastenkombination	usersignout	<b>Einstellungen &gt; Geräteadministration &gt; Abmelden</b>
Tastenkombination	DatumUhrzeit	<b>Einstellungen &gt; Geräteadministration &gt; Datum/Uhrzeit</b>
Tastenkombination	Sprache	<b>Einstellungen &gt; Geräteadministration &gt; Sprache</b>
Tastenkombination	Neustart	<b>Einstellungen &gt; Geräteadministration &gt; Neustart</b>
Tastenkombination	factoryreset	<b>Einstellungen &gt; Geräteadministration &gt; Werkseinstellung</b>
Tastenkombination	profilerule	<b>Einstellungen &gt; Geräteadministration &gt; Profilregel</b>
Tastenkombination	profileaccount	<b>Einstellungen &gt; Geräteadministration &gt; Benutzerprofil-Setup</b>
Tastenkombination	videosetting	<b>Einstellungen &gt; Video</b>
Tastenkombination	Status	<b>Einstellungen &gt; Status</b>
Tastenkombination	productinfo	<b>Einstellungen &gt; Status &gt; Produktinformationen</b>
Tastenkombination	networkstatus	<b>Einstellungen &gt; Status &gt; Netzwerkstatus</b>
Tastenkombination	ipv4status	<b>Einstellungen &gt; Status &gt; Netzwerkstatus &gt; IPv4-Status</b>
Tastenkombination	ipv6status	<b>Einstellungen &gt; Status &gt; Netzwerkstatus &gt; IPv6-Status</b>

<b>Funktion (fnc=)</b>	<b>URL-String (url=)</b>	<b>Zielmenü</b>
Tastenkombination	phonestatus	<b>Einstellungen &gt; Status &gt; Telefonstatus</b>
Tastenkombination	phonestat	<b>Einstellungen &gt; Status &gt; Telefonstatus &gt; Telefonstatus</b>
Tastenkombination	linestatus	<b>Einstellungen &gt; Status &gt; Telefonstatus &gt; Leitungsstatus</b>
Tastenkombination	provstatus	<b>Einstellungen &gt; Status &gt; Telefonstatus &gt; Bereitstellung</b>
Tastenkombination	callstat	<b>Einstellungen &gt; Status &gt; Telefonstatus &gt; Anrufstatistik</b>
Tastenkombination	reportproblem	<b>Einstellungen &gt; Status &gt; Problem melden</b>
Tastenkombination	reboothistory	<b>Einstellungen &gt; Status &gt; Neustartverlauf</b>
Tastenkombination	Zubehör	<b>Einstellungen &gt; Status &gt; Zubehör</b>
Tastenkombination	statusmessage	<b>Einstellungen &gt; Status &gt; Statusmeldungen</b>
Tastenkombination	wifimessage	<b>Einstellungen &gt; Status &gt; WLAN-Meldungen</b>
Tastenkombination	Verzeichnisse	<b>Verzeichnisse</b>
Tastenkombination	personaldir	<b>Verzeichnisse &gt; Persönliches Adressbuch</b>
Tastenkombination	alldir	<b>Verzeichnisse &gt; Alle</b>
Tastenkombination	ldapdir	<b>Verzeichnisse &gt; Unternehmensverzeichnis (LDAP)</b> Der Name des LDAP-Verzeichnisses ist anpassbar.
Tastenkombination	broadsoftdir	<b>Verzeichnisse &gt; BroadSoft-Verzeichnis</b> Der Name des BroadSoft-Verzeichnisses ist anpassbar.
Tastenkombination	bsdirpers	<b>Verzeichnisse &gt; BroadSoft-Verzeichnis &gt; Persönlich</b> Der Name des BroadSoft-Verzeichnisses ist anpassbar.
Tastenkombination	bsdirgrp	<b>Verzeichnisse &gt; BroadSoft-Verzeichnis &gt; Gruppe</b> Der Name des BroadSoft-Verzeichnisses ist anpassbar.
Tastenkombination	bsdirent	<b>Verzeichnisse &gt; BroadSoft-Verzeichnis &gt; Unternehmen</b> Der Name des BroadSoft-Verzeichnisses ist anpassbar.
Tastenkombination	bsdirgrpcom	<b>Verzeichnisse &gt; BroadSoft-Verzeichnis &gt; Gruppe Allgemein</b> Der Name des BroadSoft-Verzeichnisses ist anpassbar.
Tastenkombination	bsdirentcom	<b>Verzeichnisse &gt; BroadSoft-Verzeichnis &gt; Unternehmen Allgemein</b> Der Name des BroadSoft-Verzeichnisses ist anpassbar.

<b>Funktion (fnc=)</b>	<b>URL-String (url=)</b>	<b>Zielmenü</b>
Tastenkombination	bluetoothdir	<b>Verzeichnisse &gt; Bluetooth-Verzeichnis</b> Der Name des Bluetooth-Verzeichnisses ist anpassbar.
Tastenkombination	xmppdir	<b>Verzeichnisse &gt; IM&amp;P-Kontakte</b> Der Name des XMPP-Verzeichnisses ist anpassbar.
Tastenkombination	xmlapp	<b>Einstellungen &gt; Cisco XML-Dienste</b> Der Name der XML-Anwendung ist anpassbar.
Tastenkombination	xmldir	<b>Verzeichnisse &gt; Unternehmensverzeichnis (XML)</b> Der Name des XML-Verzeichnisses ist anpassbar.
Tastenkombination	webexdir	<b>Verzeichnisse &gt; Webex-Verzeichnis</b> Der Name des Webex-Verzeichnisses ist anpassbar. Standardmäßig zeigt der Softkey den Verzeichnisnamen als <b>Webex Dir</b> an.
Tastenkombination	proxysset	<b>Einstellungen &gt; Netzwerkkonfiguration &gt; HTTP-Proxyeinstellungen</b>
Tastenkombination	vpnstatus	<b>Einstellungen &gt; Status &gt; VPN-Status</b>
Tastenkombination	vpnsetting	<b>Einstellungen &gt; Netzwerkkonfiguration &gt; VPN-Einstellungen</b>

## Erweiterte Funktionen zu einer Leitungstaste hinzufügen

Sie können eine Funktion zu einer Leitungstaste hinzufügen. Anschließend kann der Benutzer die konfigurierte Leitungstaste drücken, um auf die Funktion zuzugreifen. Die unterstützten Funktionen finden Sie unter [Konfigurierbare Funktionen auf Leitungstasten, auf Seite 319](#).

### Vorbereitungen

Greifen Sie auf die Webseite zur Telefonverwaltung zu. Siehe [Auf Weboberfläche des Telefons zugreifen, auf Seite 132](#).

### Prozedur

- 
- Schritt 1** Wählen Sie **Voice > Telefon** aus.
  - Schritt 2** Wählen Sie eine Leitungstaste aus.
  - Schritt 3** (optional) Legen Sie den Parameter **Durchwahl** auf **Deaktiviert** fest, um die Durchwahl zu deaktivieren.

**Hinweis** Wenn die Funktion für die direkte PLK-Konfiguration deaktiviert ist, müssen Sie die Durchwahl deaktivieren, um der Leitungstaste eine erweiterte Funktion hinzuzufügen. Wenn die Funktion aktiviert ist, können Sie diesen Schritt überspringen. Weitere Informationen finden Sie in [Direkte PLK-Konfiguration aktivieren, auf Seite 384](#).

Sie können diesen Parameter auch in der Konfigurationsdatei des Telefons mit XML-Code (cfg.xml) konfigurieren. Der Parameter ist leitungsspezifisch. Geben Sie eine Zeichenfolge in folgendem Format ein:

```
<Extension_n_ua="na">Disabled</Extension_n_>
```

wobei *n* die Durchwahlnummer ist.

#### Schritt 4

Geben Sie im Parameter **Erweiterte Funktion** eine Zeichenfolge in folgendem Format ein:

```
fnc=cfwd
```

wobei *fnc=cfwd* bedeutet Funktion = Anrufweiterleitung.

Sie können diesen Parameter auch in der Konfigurationsdatei (cfg.xml) konfigurieren. Geben Sie eine Zeichenfolge in folgendem Format ein:

```
<Extended_Function_n_ua="na">fnc=cfwd</Extended_Function_n_>
```

wobei *n* die Durchwahlnummer ist.

#### Schritt 5

Klicken Sie auf **Submit All Changes**.

## Konfigurierbare Funktionen auf Leitungstasten

In der folgenden Tabelle sind die unterstützten Funktionen der Leitungstasten aufgeführt.

**Tabelle 51: Konfigurierbare Funktionen auf Leitungstasten**

Funktion	Konfigurationscode (fnc=)	Beschreibung und Zeichenfolgensyntax
Agenten-Anmeldung und -Abmeldung	ACD	<p>Meldet den Benutzer an der automatischen Anrufverteilung (ACD) an oder ab.</p> <p>Der ACD-Status kann automatisch „Verfügbar“ sein, wenn sich der Benutzer an der ACD anmeldet.</p> <p>Weitere Informationen finden Sie in der Beschreibung für <b>Automatische Verfügbarkeit nach der Anmeldung</b> in <a href="#">Parameter für die Einrichtung des Call Center-Agenten, auf Seite 365</a>.</p> <p>Zeichenfolgensyntax:</p> <pre>fnc=acd[;nme=&lt;softkey_display_name&gt;]</pre>

Funktion	Konfigurationscode (fnc=)	Beschreibung und Zeichenfolgensyntax
Zuschalten	bridgein	Schaltet den Benutzer (Führungskraft) einem laufenden Anruf mit einem Assistenten zu. Nur für Führungskräfte mit Assistenten verfügbar. Zeichenfolgensyntax: <code>fnc=bridgein[;nme=&lt;softkey_display_name&gt;]</code>
Besetzt-Anzeige	blf	Überwacht den Leitungsstatus eines Kollegen. Zeichenfolgensyntax: <code>fnc=blf[;nme=&lt;softkey_display_name&gt;]</code>
Anrufübernahme	blf;cp	Nimmt eingehende Anrufe der mitgehörten Verbindung an. Zeichenfolgensyntax: <code>fnc=blf;cp[;nme=&lt;softkey_display_name&gt;]</code>
Besetztlampenfeld, Anrufannahme und Kurzwahl	blf;cp;sd	Ruft die mitgehörte Verbindung an oder nimmt eingehende Anrufe der mitgehörten Verbindung an. Zeichenfolgensyntax: <code>fnc=blf;cp;sd[;nme=&lt;softkey_display_name&gt;]</code>
Anrufinformationen	callinfo	Zeigt die Informationen des laufenden Gesprächs an. Zeichenfolgensyntax: <code>fnc=callinfo[;nme=&lt;softkey_display_name&gt;]</code>
Anrufliste	Anrufliste	Ermöglicht den Zugriff auf die Anrufliste bei einem verbundenen Videoanruf. Zeichenfolgensyntax: <code>fnc=calllist[;nme=&lt;softkey_display_name&gt;]</code>
Anrufweitergabe	callpush	Nur für Assistent-Leitungen verfügbar. Übergibt einen laufenden Anruf vom Benutzer (Assistenten) an die Führungskraft. Zeichenfolgensyntax: <code>fnc=callpush[;nme=&lt;softkey_display_name&gt;]</code>
Anrufabruf	callretrieve	Nur für Führungskraft-Leitungen verfügbar. Übergibt einen laufenden Anruf vom Assistenten an den Benutzer (Führungskraft). Zeichenfolgensyntax: <code>fnc=callretrieve[;nme=&lt;softkey_display_name&gt;]</code>

Funktion	Konfigurationscode (fnc=)	Beschreibung und Zeichenfolgensyntax
Rufumleitung	cfwd	Deaktiviert die Rufumleitung oder öffnet den Bildschirm <b>Einstellungen für die Rufumleitung</b> . Zeichenfolgensyntax: <code>fnc=cfwd[;nme=&lt;softkey_display_name&gt;]</code>
Rückruf	anrWäh	Wählt den letzten entgangenen Anruf oder den zuletzt angenommenen Anruf erneut (wenn keine Anrufe in Abwesenheit vorhanden sind). Wenn im Verlauf keine entgangenen oder angenommenen Anrufe vorhanden sind, wird der Bildschirm „Wählen“ geöffnet. Zeichenfolgensyntax: <code>fnc=lcr[;nme=&lt;softkey_display_name&gt;]</code>
Umleiten	umleiten	Nur für Assistenten von Führungskräften verfügbar. Aktiviert die Anrufumleitung für den Benutzer (Assistenten). Zeichenfolgensyntax: <code>fnc=divert[;nme=&lt;softkey_display_name&gt;]</code>
Bitte nicht stören	dnd	Ruhefunktion ein- oder ausschalten. Zeichenfolgensyntax: <code>fnc=dnd[;nme=&lt;softkey_display_name&gt;]</code>
Assistenz der Geschäftsleitung	BW-Führungskraft Assistent	Zeigen Sie für Führungskräfte den Anruffilterungsstatus an und öffnen Sie den Telefonbildschirm <b>Führungskraft</b> . Für Assistenten zeigen Sie an, ob die Anrufumleitung aktiviert ist, und öffnen Sie den Telefonbildschirm <b>Assistent</b> . Zeichenfolgensyntax: <code>fnc=bw-exec-assist[;nme=&lt;softkey_display_name&gt;]</code>
Menüverknüpfung	Tastenkombination	Öffnet das angegebene Menüelement. Zeichenfolgensyntax: <code>fnc=shortcut;url=&lt;menu_shortcut_code&gt;[;nme=&lt;softkey_display_name&gt;]</code> Dabei gilt: <ul style="list-style-type: none"> <li>• fnc=shortcut bedeutet Funktion = Telefonmenü-Verknüpfung.</li> <li>• url ist das Menü, das mit dieser Leitungstaste geöffnet werden soll. Weitere Informationen zur Zuordnung von Tastenkürzeln finden Sie unter <a href="#">Zuordnung von Menüverknüpfungen zu PLK und PSK, auf Seite 315</a>.</li> <li>• nme ist die auf dem Telefon angezeigte Bezeichnung der Menüverknüpfung. Wenn Sie keinen Anzeigenamen angeben, zeigt die Leitungstaste das Ziel-Menüelement an.</li> </ul>

Funktion	Konfigurationscode (fnc=)	Beschreibung und Zeichenfolgensyntax
Anzeige für wartende Nachrichten	MWI	<p>Überwacht die Voicemail eines Benutzers oder einer Gruppe.</p> <p>Zeichenfolgensyntax:</p> <pre>fnc=mwi;sub=&lt;group_vm&gt;@&lt;domain&gt;[;vid=&lt;n&gt;] [;nme=&lt;softkey_display_name&gt;]</pre> <ul style="list-style-type: none"> <li>• fnc=mwi bedeutet Funktion = Briefkastenlampe</li> <li>• sub=group_vm@domain ist die SIP-URI eines Sprachboxkontos, das von der MWI mitgehört wird.</li> <li>• vid ist die ID der Durchwahlnummer, die der MWI zugeordnet ist. Es handelt sich um eine optionale Zeichenfolge.</li> <li>• nme ist die auf dem Telefon angezeigte Bezeichnung für die MWI-Leitungstaste. Es handelt sich um eine optionale Zeichenfolge.</li> </ul> <p>Weitere Informationen hierzu finden Sie unter <a href="#">Zeichenfolgensyntax für Voicemail-PLK</a>, auf Seite 427.</p>



Funktion	Konfigurationscode (fnc=)	Beschreibung und Zeichenfolgensyntax
Briefkastenlampe + Kurzwahl	MWI + SD	<p>Überwacht und aktiviert die Kurzwahl für die Sprachbox eines Benutzers oder einer Gruppe.</p> <p>Zeichenfolgensyntax:</p> <pre>fnc=mwi+sd;ext=&lt;number&gt; ,&lt;id&gt;#,&lt;pin&gt;#@&lt;domain&gt;; sub=&lt;group_vm&gt;@&lt;domain&gt;[;vid=&lt;n&gt;][;nme=&lt;softkey_display_name&gt;]</pre> <ul style="list-style-type: none"> <li>• fnc=mwi+sd bedeutet Funktion = Briefkastenlampe und Kurzwahl</li> <li>• ext besteht aus: <ul style="list-style-type: none"> <li>• ext ist die Kurzwahlnummer.</li> </ul> <p>Wenn der SIP-Proxy eine Domäne erfordert, fügen Sie eine Domäne für die Kurzwahlnummer hinzu. Beispiel: 8000@Doman.</p> <li>• <b>, id#, pin#</b> besteht aus DTMF-Zeichen, wobei id und pin die ID bzw. PIN des Sprachboxkontos sind. Sie benötigen ein Leerzeichen zwischen der Kurzwahlnummer und der Sprachbox-ID. Dieser Teil der Zeichenfolge ist optional. Wir raten davon ab, die PIN in die Zeichenfolge einzufügen.</li> </li></ul> <p>Weitere Informationen zur Kurzwahl-Zeichenfolge finden Sie unter <a href="#">Parameter für DTMF-Wartezeit und -Pause, auf Seite 199</a>.</p> <ul style="list-style-type: none"> <li>• sub=group_vm@domain ist die SIP-URI eines Sprachboxkontos, das von der MWI mitgehört wird.</li> <li>• vid ist die ID der Durchwahl, die der PLK zugeordnet ist. Es handelt sich um eine optionale Zeichenfolge.</li> <li>• nme ist der Name der Leitungstaste für MWI und Kurzwahl, der auf dem Telefon angezeigt wird. Es handelt sich um eine optionale Zeichenfolge.</li> </ul> <p>Weitere Informationen hierzu finden Sie unter <a href="#">Zeichenfolgensyntax für Voicemail-PLK, auf Seite 427</a>.</p>

Funktion	Konfigurationscode (fnc=)	Beschreibung und Zeichenfolgensyntax
Proxy-Anruf	ProxAnr.	<p>Nur für Assistent-Leitungen verfügbar.</p> <p>Leitet einen Anruf im Auftrag der ausgewählten Führungskraft ein.</p> <p>Zeichenfolgensyntax:</p> <pre>fnc=proxycall;ext=&lt;number&gt;[;vid=&lt;n&gt;] [;nme=&lt;softkey_display_name&gt;]</pre> <p>Dabei gilt:</p> <ul style="list-style-type: none"> <li>• fnc=proxycall bedeutet Funktion = Proxycall.</li> <li>• ext ist die Telefonnummer oder Durchwahlnummer der Führungskraft, für die die Leitung als Proxy fungiert.</li> <li>• vid ist der Leitungsindex, der der Durchwahlnummer der Führungskraft zugeordnet ist. Es handelt sich um eine optionale Zeichenfolge.</li> <li>• nme ist der Anzeigename der Proxyleitung. Es handelt sich um eine optionale Zeichenfolge.</li> </ul>
Kurzwahl	sd	<p>Wählt die angegebene Kurzwahlnummer.</p> <p>Zeichenfolgensyntax:</p> <pre>fnc=sd;ext=&lt;number&gt;@\${PROXY}[;vid=&lt;n&gt;] [;nme=&lt;softkey_display_name&gt;]</pre> <p>Dabei gilt:</p> <ul style="list-style-type: none"> <li>• fnc=sd bedeutet Funktion = Kurzwahl</li> <li>• ext ist das Telefon, das über die Leitungstaste angerufen wird.</li> <li>• vid ist der Leitungsindex des Telefons. Es handelt sich um eine optionale Zeichenfolge.</li> <li>• nme ist der Name der Leitungstaste für die Kurzwahl, der auf dem Telefon angezeigt wird. Es handelt sich um eine optionale Zeichenfolge.</li> </ul>
Inert	inert	<p>Schaltet die Leitungstaste ab, um sie vollständig zu deaktivieren. Die Leitungstaste ist im Inert-Modus nicht verfügbar.</p> <p>Zeichenfolgensyntax:</p> <pre>fnc=inert;</pre>

## Menüverknüpfung zu einem programmierbaren Softkey hinzufügen

Sie können einen Softkey als Telefonmenü-Verknüpfung konfigurieren.

## Vorbereitungen

Greifen Sie auf die Webseite zur Telefonverwaltung zu. Siehe [Auf Weboberfläche des Telefons zugreifen, auf Seite 132](#).

## Prozedur

### Schritt 1

Wählen Sie **Voice > Telefon** aus.

### Schritt 2

Legen Sie im Abschnitt **Programmierbare Softkeys** die Option **Programmierbaren Softkey aktivieren** auf **Ja** fest.

Sie können diesen Parameter ebenfalls in der Konfigurationsdatei (cfg.xml) konfigurieren, indem Sie eine Zeichenfolge in folgendem Format eingeben:

```
<Programmable_Softkey_Enable ua="rw">Yes</Programmable_Softkey_Enable>
```

### Schritt 3

Konfigurieren Sie ein PSK-Feld von PSK 1 bis PSK 16, indem Sie eine Zeichenfolge in folgendem Format eingeben:

```
fnc=shortcut;url=userpref;nme=User preferences
```

Dabei gilt:

- fnc=shortcut bedeutet Funktion = Telefonmenü-Verknüpfung.
- url=userpref ist das Menü, das mit dieser Leitungstaste geöffnet werden soll. In diesem Beispiel ist es das Menü **Benutzervoreinstellungen**. Weitere Informationen zur Zuordnung von Tastenkürzeln finden Sie unter [Zuordnung von Menüverknüpfungen zu PLK und PSK, auf Seite 315](#).
- nme=XXXX ist die auf dem Telefon angezeigte Bezeichnung der Menüverknüpfung. Im Beispiel zeigt der Softkey **Benutzervoreinstellungen** an.

Sie können diesen Parameter auch in der Konfigurationsdatei (cfg.xml) konfigurieren. Geben Sie eine Zeichenfolge in folgendem Format ein:

```
<PSK_n ua="rw">fnc=shortcut;url=userpref;nme=User preferences</PSK_n>
```

wobei *n* die PSK-Nummer ist.

### Schritt 4

Fügen Sie die konfigurierte PSK zur gewünschten Tastenliste hinzu.

**Beispiel:** Fügen Sie die konfigurierte **PSK 2** zur **Idle Key List (Liste der Inaktiv-Tasten)** hinzu. Führen Sie eine der folgenden Aktionen aus:

- Fügen Sie `psk2` zum Feld **Idle Key List (Liste der Inaktiv-Tasten)** hinzu.

```
psk2;em_login;acd_login;acd_logout;astate;redial;cfwd;dnd;lcr;
```

- Geben Sie in der Konfigurationsdatei (cfg.xml) eine Zeichenfolge in folgendem Format ein:

```
<Idle_Key_List  
ua="rw">psk2;em_login;acd_login;acd_logout;astate;redial;cfwd;dnd;lcr;</Idle_Key_List>
```

### Schritt 5

Klicken Sie auf **Submit All Changes**.

# LDAP Unified Search aktivieren

Sie können die Unified Search im LDAP-Verzeichnis aktivieren. Mit der Suche können Sie einen beliebigen Wert als Filter eingeben. Beispiel: Vorname, Nachname, Durchwahl oder Telefonnummer. Das Telefon übergibt die Anforderung als einzelne Suchanforderung.

## Vorbereitungen

- Greifen Sie auf die Webseite zur Telefonverwaltung zu. Siehe [Auf Weboberfläche des Telefons zugreifen, auf Seite 132](#).
- Parameter **Durchsuchen-Modus aktivieren** ist auf **Ja** oder **Nein** festgelegt.

## Prozedur

### Schritt 1

Wählen Sie **Sprache** > **Telefon** aus.

### Schritt 2

Legen Sie im Abschnitt **LDAP** den Parameter **Unified Search aktivieren** auf **Ja** fest, um die LDAP Unified Search zu aktivieren. Wenn der Parameter auf **Ja** festgelegt ist, übergibt das Telefon Anforderungen mit dem OR-Filter.

Wenn Sie den Wert auf **Nein** festlegen, verwendet das Telefon die einfache oder erweiterte Suche und überträgt Anforderungen mit dem AND-Filter.

Der Standardwert ist **Nein**.

Sie können diesen Parameter in der XML-Konfigurationsdatei (cfg.xml) des Telefons konfigurieren, indem Sie eine Zeichenfolge in folgendem Format eingeben:

```
<LDAP_Unified_Search_Enable>Ja</LDAP_Unified_Search_Enable>
```

Auf den Parameterwerten **Durchsuchen-Modus aktivieren** und **Unified Search aktivieren** basierende Bedingungen:

- Der Parameter **Durchsuchen-Modus aktivieren** ist auf **Nein** und der Parameter **Unified Search aktivieren** auf **Nein** festgelegt: Wenn der Benutzer das LDAP-Verzeichnis auf dem Telefon auswählt, werden auf dem Bildschirm **LDAP-Serverabfrage** die Menüs **Einfache Suche** und **Erweiterte Suche** angezeigt.
- Der Parameter **Durchsuchen-Modus aktivieren** ist auf **Nein** und der Parameter **Unified Search aktivieren** ist auf **Ja** festgelegt: Wenn der Benutzer das LDAP-Verzeichnis auswählt, navigiert das Telefon direkt (über den Unified Search-Bildschirm) zum **LDAP-Abfrageformular**. Wenn kein Wert im Suchfeld vorhanden ist, zeigt die Suche alle Kontakte im Verzeichnis an.
- Der Parameter **Durchsuchen-Modus aktivieren** ist auf **Ja** und der Parameter **Unified Search aktivieren** ist auf **Nein** festgelegt: Wenn der Benutzer zum LDAP-Verzeichnis navigiert und auf den Softkey **Option** klickt, werden auf dem Telefon die Menüs **Einfache Suche** und **Erweiterte Suche** angezeigt.
- Der Parameter **Durchsuchen-Modus aktivieren** ist auf **Ja** und der Parameter **Unified Search aktivieren** ist auf **Ja** festgelegt: Wenn der Benutzer zum LDAP-Verzeichnis navigiert und auf den Softkey **Option** klickt, wird auf dem Telefon nur das Menü **Suchen** angezeigt. Nach dem Klicken auf das Menü **Suchen** wird der Unified Search-Bildschirm **LDAP-Abfrageformular** angezeigt.

**Schritt 3** Klicken Sie auf **Submit All Changes**.

---

## Leitungstaste abschalten

Sie können eine Leitungstaste abschalten, indem Sie auf der Webseite des Telefons den Inert-Modus dafür festlegen. Wenn sich die Leitungstaste im Inert-Modus befindet, wird Sie durchgängig deaktiviert. Zum Beispiel ist die LED des Tastenerweiterungsmoduls deaktiviert, es wird kein Symbol oder Text neben der Leitungstaste des Erweiterungsmoduls angezeigt, und die Taste für das Tastenerweiterungsmodul reagiert nicht. Sie ist demnach überhaupt nicht verfügbar.

### Vorbereitungen

Zugriff auf die Telefonverwaltung durch Weboberfläche Siehe [Auf Weboberfläche des Telefons zugreifen, auf Seite 132](#)

### Prozedur

---

**Schritt 1** Deaktivieren Sie die Leitungstaste, die den Inert-Modus verwendet. Führen Sie auf der Webseite des Telefons eine der folgenden Aktionen durch:

- Legen Sie **Durchwahl** für die bestimmte Leitungstaste auf der Registerkarte **Sprache > Telefon** auf **Deaktiviert** fest.

Sie können die Leitungstaste auch in der Konfigurationsdatei (cfg.xml) deaktivieren:

```
<Extension_n_ua="na">Disabled</Extension_n_>
```

wobei *n* die Durchwahlnummer ist.

- Legen Sie **Leitung aktivieren** für die bestimmte Leitungstaste auf der Registerkarte **Sprache > Durchwahl (n)** auf **Nein** fest.

Sie können die Leitungstaste auch in der Konfigurationsdatei (cfg.xml) deaktivieren:

```
<Line_Enable_n_ua="na">No</Line_Enable_n_>
```

wobei *n* die Durchwahlnummer ist.

**Schritt 2** (optional) Wenn Sie die Leitungstaste nicht manuell deaktivieren möchten, wie in [Schritt 1](#) beschrieben, können Sie die Funktion für die direkte PLK-Konfiguration aktivieren. Weitere Informationen hierzu finden Sie unter [Direkte PLK-Konfiguration aktivieren, auf Seite 384](#).

**Schritt 3** Legen Sie den Inert-Modus für die jeweilige Leitungstaste fest.

- a) Wählen Sie **Sprache > Telefon** aus.
- b) Wählen Sie die Zielleitungstaste aus.
- c) Geben Sie im Parameter **Erweiterte Funktion** eine Zeichenfolge in folgendem Format ein:

```
fnc=inert;
```

fnc=inert bedeutet hierbei Funktion=inert.

Sie können diesen Parameter auch in der Konfigurationsdatei des Telefons mit XML-Code (cfg.xml) konfigurieren. Der Parameter ist leitungsspezifisch. Geben Sie eine Zeichenfolge in folgendem Format ein:

```
<Extended_Function_n_ ua="na">fnc=inert;</Extended_Function_n_>
```

wobei  $n$  die Durchwahlnummer ist.

- d) Klicken Sie auf **Submit All Changes**.
-



# KAPITEL 11

## Telefoninformationen und Konfiguration der Anzeige

---

- [Telefoninformationen und Anzeigeeinstellungen](#), on page 329
- [Namen des Telefons konfigurieren](#), on page 329
- [Den Startbildschirm anpassen](#), auf Seite 330
- [Hintergrundbild für den Telefonbildschirm anpassen](#), auf Seite 331
- [Den Bildschirmschoner mit der Weboberfläche des Telefons konfigurieren](#), auf Seite 333
- [Adjust Backlight Timer from the Phone Web Interface \(Hintergrundbeleuchtungsdauer über die Weboberfläche des Telefons anpassen\)](#), auf Seite 336
- [Konfigurationsversion des Produkts anpassen](#), auf Seite 337
- [Aktiven Anruf im Fokus behalten](#), auf Seite 337
- [Headset-Bestand berichten](#), auf Seite 338

## Telefoninformationen und Anzeigeeinstellungen

Auf der Web-Benutzeroberfläche des Telefons können Sie Einstellungen anpassen, beispielsweise den Namen des Telefons, das Hintergrundbild, das Logo und den Bildschirmschoner.

## Namen des Telefons konfigurieren

### Before you begin

Greifen Sie auf die Webseite zur Telefonverwaltung zu. Siehe [Auf Weboberfläche des Telefons zugreifen](#), on page 132.

### Procedure

---

#### Schritt 1

Wählen Sie **Voice > Telefon** aus.

#### Schritt 2

Geben Sie den Namen des Telefons unter **Allgemein** im Feld **Stationsanzeigename** oder **Stationsname** ein.

**Note** Wenn Sie beide Namen auf dem Telefon konfigurieren, zeigt das Telefon nur den **Stationsanzeigenamen** an.

Wenn Sie XMPP aktivieren und die Option **XMPP-Benutzer-ID mit oberster Priorität** auf **Ja** festlegen, überschreibt die XMPP-Benutzer-ID den konfigurierten Namen.

Die Prioritätsreihenfolge der Anzeige auf dem Telefonbildschirm lautet wie folgt:

XMPP-Benutzer-ID > Stationsanzeigename > Stationsname.

Dieser Name wird auf dem Telefonbildschirm angezeigt. Sie können diesen Parameter ebenfalls in der Konfigurationsdatei (cfg.xml) konfigurieren, indem Sie eine Zeichenfolge in folgendem Format eingeben:

```
<Station_Display_Name ua="na">Recetion Desk</Station_Display_Name>
<Station_Name ua="na">Recetion Desk</Station_Name>
```

**Schritt 3** Klicken Sie auf **Submit All Changes**.

## Den Startbildschirm anpassen

Sie können einen Text oder ein Logo erstellen, das beim Start des Cisco IP-Telefons angezeigt wird. Ein Logo wird kurzfristig während des Starts nach dem Cisco-Logo angezeigt.

### Vorbereitungen

Greifen Sie auf die Webseite zur Telefonverwaltung zu. Siehe [Auf Weboberfläche des Telefons zugreifen, auf Seite 132](#).

### Prozedur

**Schritt 1** Klicken Sie auf **Sprache > Benutzer**.

**Schritt 2** Wählen Sie im Abschnitt **Bildschirm** eine Option aus dem Feld **Boot-Anzeige** aus.

- **Standard:** Zeigt einen leeren Bildschirm oder einen vorhandenen Bildschirm als Startbildschirm an.
- **Bild herunterladen:** Zeigt ein Bild als Startbildschirm an. Geben Sie den Pfad im Feld **Download-URL für Bild** ein.
- **Logo:** Zeigt ein Logo als Startbildschirm an. Geben Sie den Pfad in das Feld **Logo-URL** ein.
- **Text:** Zeigt einen Text als Startbildschirm an. Geben Sie Text in das Feld **Textanzeige** ein.

Sie können diesen Parameter ebenfalls in der Konfigurationsdatei (cfg.xml) konfigurieren, indem Sie eine Zeichenfolge in folgendem Format eingeben:

```
<Boot_Display ua="na">Logo</Boot_Display>
```

Die zulässigen Werte sind Standard|Bilddownload|Logo|Text. Die Standardoption ist „Standard“.

**Schritt 3** Um ein Bild oder ein Logo anzuzeigen, geben Sie den Pfad in das Feld **Bilddownload-URL** oder das Feld **Logo-URL** ein.

Zum Beispiel:



```
http://10.64.84.147/pictures/image04.png
```

Wenn Sie eine fehlerhafte URL zum Herunterladen des Bilds eingeben, kann das Telefon das neue Bild nicht anzeigen und stellt stattdessen das vorhandene Bild dar. Wenn das Telefon zuvor kein Bild heruntergeladen hat, zeigt es einen grauen Bildschirm an.

Das Logo muss eine JPG- oder PNG-Datei sein. Das Telefon besitzt einen festen Anzeigebereich. Wenn daher die Originalgröße des Logos nicht in den Anzeigebereich passt, müssen Sie diese an den Bildschirm angleichen. Bei Cisco IP-Telefonen der 8800-Serie befindet sich der Logo-Anzeigebereich in der Mitte des Telefonbildschirms. Die Größe des Anzeigebereichs der Cisco IP-Telefon 8800-Serie ist 128x128.

Sie können diesen Parameter ebenfalls in der Konfigurationsdatei (cfg.xml) konfigurieren, indem Sie eine Zeichenfolge in folgendem Format eingeben:

```
<Picture_Download_URL
ua="na">http://10.64.84.147/pictures/bootimage1.jpg</Picture_Download_URL>
<Logo_URL ua="na">http://10.64.84.147/pictures/logo_image.jpg</Logo_URL>
```

#### Schritt 4

Um Text beim Start anzuzeigen, geben Sie den Text, der im Feld **Textanzeige** angezeigt werden soll, in Übereinstimmung mit folgenden Voraussetzungen ein:

- Geben Sie bis zu zwei Textzeilen mit weniger als 32 Zeichen für jede Leitung ein.
- Fügen Sie ein Zeilenumbruchzeichen (\n) und einen Escape-Zeichen (%0a) zwischen den beiden Zeilen ein.

Beispiel:

```
Super\n%0aTelecom
```

angezeigt:

```
Super
Telecom
```

- Verwenden Sie das Zeichen +, um Leerzeichen zum Formatieren einzufügen. Beispielsweise können Sie mehrere Pluszeichen + vor und nach dem Text hinzufügen, um den Text zu zentrieren.

Sie können diesen Parameter ebenfalls in der Konfigurationsdatei (cfg.xml) konfigurieren, indem Sie eine Zeichenfolge in folgendem Format eingeben:

```
<Text_Display ua="na">Super\n%0aTelecom</Text_Display>
```

#### Schritt 5

Klicken Sie auf **Alle Änderungen übernehmen**.

Das Telefon startet erneut, ruft die Bilddatei ab und zeigt das Bild, Logo oder den Text beim nächsten Start an.

## Hintergrundbild für den Telefonbildschirm anpassen

Sie können das Telefon so einstellen, dass ein personalisiertes Logo oder Bild als Hintergrund auf dem Telefonbildschirm angezeigt wird.

## Prozedur

---

### Schritt 1

Wählen Sie **Sprache** > **Benutzer** auf der Weboberfläche des Telefons aus.

Der Benutzer kann auch das Hintergrundbild auf der Weboberfläche des Telefons ändern.

### Schritt 2

Wählen Sie im Abschnitt **Bildschirm** eine der Optionen für das Feld **Telefonhintergrund** aus:

- **Standard:** behält den Standardhintergrund des Systems bei.
- **Bilddownload:** zeigt ein Bild an, das von einem TFTP-, FTP- oder HTTPS-Server heruntergeladen wurde. Wenn Sie diese Option auswählen, geben Sie die URL für das Bild in das Feld **Bilddownload-URL** ein.
- **Logo:** zeigt ein Logo an, das von einem TFTP-, FTP- oder HTTPS-Server heruntergeladen wurde. Wenn Sie diese Option auswählen, geben Sie die URL für das Logo in das Feld **Logo-URL** ein.

Sie können diesen Parameter ebenfalls in der Konfigurationsdatei (cfg.xml) konfigurieren, indem Sie eine Zeichenfolge in folgendem Format eingeben:

```
<Phone_Background ua="na">Logo</Phone_Background>
```

### Schritt 3

Laden Sie das personalisierte Hintergrundbild auf einen TFTP-, HTTP- oder HTTPS-Server hoch.

Das Bild ist eine .jpg- oder .png-Datei. Die bevorzugte Größe beträgt 800 x 480 Pixel. Benutzer können auch Bilder in anderen Größen hochladen. Diese werden anschließend an den Bildschirm angepasst.

### Schritt 4

Geben Sie in das Feld **Picture Download URL** den Pfad für den Speicherort des hochgeladenen Bildes ein.

Die URL muss den TFTP-, HTTP- oder HTTPS-Servernamen (oder die IP-Adresse), das Verzeichnis und den Dateinamen beinhalten. Überschreiten Sie nicht 255 Zeichen für die URL.

Beispiel:

```
http://10.64.84.147/pictures/image04.jpg
```

Wenn Sie eine fehlerhafte URL zum Herunterladen eines neuen Hintergrundbilds eingeben, kann das Telefon das neue Hintergrundbild nicht anzeigen und stellt stattdessen das vorhandene, heruntergeladene Hintergrundbild dar. Wenn zuvor noch kein Hintergrundbild auf das Telefon heruntergeladen wurde, wird ein grauer Bildschirm angezeigt.

Sie können diesen Parameter ebenfalls in der Konfigurationsdatei (cfg.xml) konfigurieren, indem Sie eine Zeichenfolge in folgendem Format eingeben:

```
<Picture_Download_URL ua="na">http://10.64.84.147/pictures/image04.jpg</Picture_Download_URL>
```

### Schritt 5

Laden Sie das Logo auf einen TFTP-, HTTP- oder HTTPS-Server hoch.

Das Logo muss eine JPG- oder PNG-Datei sein. Das Telefon besitzt einen festen Anzeigebereich. Wenn daher die Originalgröße des Logos nicht in den Anzeigebereich passt, müssen Sie diese an den Bildschirm angleichen. Bei Cisco IP-Telefonen der 8800-Serie befindet sich der Logo-Anzeigebereich in der Mitte des Telefonbildschirms. Die Größe des Anzeigebereichs der Cisco IP-Telefon 8800-Serie ist 128x128.

### Schritt 6

Geben Sie im Feld **Logo-URL** den Pfad an, auf den das Bild hochgeladen wurde.

Die URL muss den TFTP-, HTTP- oder HTTPS-Servernamen (oder die IP-Adresse), das Verzeichnis und den Dateinamen beinhalten. Überschreiten Sie nicht 255 Zeichen für die URL.

Beispiel:

```
http://10.64.84.147/pictures/logo_image.jpg
```

Wenn Sie eine fehlerhafte URL zum Herunterladen eines neuen Logos eingeben, kann das Telefon das neue Logo nicht anzeigen und stellt stattdessen das vorhandene, heruntergeladene Logo dar. Wenn das Telefon zuvor kein Logo heruntergeladen hat, zeigt es einen grauen Bildschirm an.

Sie können diesen Parameter ebenfalls in der Konfigurationsdatei (cfg.xml) konfigurieren, indem Sie eine Zeichenfolge in folgendem Format eingeben:

```
<Logo_URL ua="na">http://10.64.84.147/pictures/logo_image.jpg</Logo_URL>
```

### Schritt 7

Klicken Sie auf **Submit All Changes**.

Das Telefon wird nicht neu gestartet, wenn Sie die URL für das Hintergrundbild ändern.

## Den Bildschirmschoner mit der Weboberfläche des Telefons konfigurieren

Sie können für das Telefon einen Bildschirmschoner konfigurieren. Wenn das Telefon für eine angegebene Zeitdauer inaktiv ist, wechselt es in den Bildschirmschoner-Modus.

Drücken Sie eine beliebige Taste, um den normalen Modus wieder zu aktivieren.

Sie können die Parameter auch in der Konfigurationsdatei des Telefons mit XML-Code (cfg.xml) konfigurieren. Zur Konfiguration der einzelnen Parameter siehe Syntax der Zeichenfolge in [Parameter für den Bildschirmschoner, auf Seite 333](#).

### Vorbereitungen

Zugriff auf die Telefonverwaltung durch Weboberfläche Siehe [Auf Weboberfläche des Telefons zugreifen, auf Seite 132](#).

### Prozedur

#### Schritt 1

Wählen Sie auf der Telefon-Webseite **Sprache > Benutzer** aus.

Der Benutzer kann **Benutzeranmeldung > Sprache > Benutzer** auswählen, um dem Telefon einen Bildschirmschoner hinzuzufügen.

#### Schritt 2

Konfigurieren Sie die Felder im Abschnitt **Screen** wie in [Parameter für den Bildschirmschoner, auf Seite 333](#) beschrieben.

#### Schritt 3

Klicken Sie auf **Submit All Changes**.

## Parameter für den Bildschirmschoner

In der folgenden Tabelle werden die Funktionen und die Verwendung der Bildschirmschoner-Parameter im Abschnitt **Bildschirm** in der Registerkarte **Voice > Benutzer** in der Telefon-Weboberfläche definiert. Sie

definiert auch die Syntax der Zeichenfolge, die zur Telefonkonfigurationsdatei (cfg.xml) mit XML-Code hinzugefügt wird, um einen Parameter zu konfigurieren.

**Tabelle 52: Parameter für den Bildschirmschoner**

Parameter	Beschreibung
Screen Saver Enable	<p>Wählen Sie <b>Yes</b>, um auf dem Telefon einen Bildschirmschoner zu aktivieren. Wenn das Telefon für eine angegebene Zeitdauer inaktiv ist, wechselt es in den Bildschirmschoner-Modus.</p> <p>Führen Sie eine der folgenden Aktionen aus:</p> <ul style="list-style-type: none"> <li>Geben Sie in der Konfigurationsdatei des Telefons eine Zeichenfolge mit XML (cfg.xml) in folgendem Format ein: <pre>&lt;Screen_Saver_Enable ua="rw"&gt;Yes&lt;/Screen_Saver_Enable&gt;</pre> </li> <li>Legen Sie in der Telefon-Weboberfläche dieses Feld <b>auf Ja</b> fest, um den Bildschirmschoner zu aktivieren.</li> </ul> <p>Zulässige Werte: Ja Nein Standard: Nein</p>
Screen Saver Type	<p>Typen von Bildschirmschonern. Verfügbare Optionen:</p> <ul style="list-style-type: none"> <li><b>Clock:</b> Zeigt eine digitale Uhr vor einem einfachen Hintergrund an.</li> <li><b>Download Picture:</b> Zeigt ein Bild an, das von der Telefon-Webseite heruntergeladen wurde. Geben Sie den Pfad des Bildes in das Feld <b>URL Bild herunterladen</b> ein.</li> <li><b>Logo:</b> Zeigt ein Logo auf dem Telefonbildschirm an. Fügen Sie im Feld <b>Logo URL</b> ein Logobild hinzu.</li> </ul> <p>Führen Sie eine der folgenden Aktionen aus:</p> <ul style="list-style-type: none"> <li>Geben Sie in der Konfigurationsdatei des Telefons eine Zeichenfolge mit XML (cfg.xml) in folgendem Format ein: <pre>&lt;Screen_Saver_Type ua="rw"&gt;Clock&lt;/Screen_Saver_Type&gt;</pre> </li> <li>Wählen Sie auf der Telefon-Weboberfläche einen Bildschirmschoner aus.</li> </ul> <p>Zulässige Werte: Clock Bild herunterladen Logo Standard: Uhr</p>

Parameter	Beschreibung
Screen Saver Wait	<p>Zeitdauer für die Inaktivität, bevor der Bildschirmschoner angezeigt wird.</p> <p>Geben Sie die Anzahl der Sekunden ein, bevor der Bildschirmschoner aktiviert wird, wenn das Telefon inaktiv ist.</p> <p>Führen Sie eine der folgenden Aktionen aus:</p> <ul style="list-style-type: none"> <li>Geben Sie in der Konfigurationsdatei des Telefons eine Zeichenfolge mit XML (cfg.xml) in folgendem Format ein: <pre data-bbox="1013 642 1409 688">&lt;Screen_Saver_Wait ua="rw"&gt;300&lt;/Screen_Saver_Wait&gt;</pre> </li> <li>Legen Sie in der Telefon-Weboberfläche die Zeit in Sekunden fest.</li> </ul> <p>Zulässige Werte: eine Ganzzahl zwischen 30 und 65000</p> <p>Standardeinstellung: 300</p>
Picture Download URL	<p>URL zur PNG-Datei, die als Hintergrund des Telefonbildschirms angezeigt wird. Das Bild kann den Bildschirm-Hintergrund, den Bildschirmschoner oder beim Hochfahren je nach den Einstellungen den <b>Telefon-Hintergrund, den Bildschirmschoner-Typ</b> oder das Feld <b>Boot-Anzeige</b> anzeigen.</p> <p>Wenn Sie eine fehlerhafte URL zum Herunterladen eines neuen Bildes eingeben, kann das Telefon nicht auf das neue Bild aktualisieren und zeigt stattdessen das vorhandene Bild an. Wenn das Telefon zuvor kein Bild heruntergeladen hat, zeigt es einen grauen Bildschirm an.</p> <p>Führen Sie eine der folgenden Aktionen aus:</p> <ul style="list-style-type: none"> <li>Geben Sie in der Konfigurationsdatei des Telefons eine Zeichenfolge mit XML (cfg.xml) in folgendem Format ein: <pre data-bbox="1013 1549 1528 1596">&lt;Picture_Download_URL ua="rw"&gt;http://10.74.3.52/images/screensaver1.png&lt;/Picture_Download_URL&gt;</pre> </li> <li>Geben Sie in der Telefon-Weboberfläche die URL an, unter der sich das Bild befindet.</li> </ul> <p>Zulässige Werte: eine gültige URL, die 255 Zeichen nicht überschreitet</p> <p>Standard: leer</p>

Parameter	Beschreibung
Logo URL	<p>Geben Sie eine URL oder den Pfad zum Speicherort des Logobilds ein. Das Logobild kann je nach den Einstellungen den Bildschirm-Hintergrund, den Bildschirmschoner, oder beim Hochfahren in Abhängigkeit von den Einstellungen von <b>Bildschirmschoner-Typ</b>, oder <b>Startanzeige</b>, oder dem Feld <b>Telefon-Hintergrund</b> angezeigt werden.</p> <p>Führen Sie eine der folgenden Aktionen aus:</p> <ul style="list-style-type: none"> <li>Geben Sie in der Konfigurationsdatei des Telefons eine Zeichenfolge mit XML (cfg.xml) in folgendem Format ein: <pre>&lt;Logo_URL ua="rw"&gt;http://10.74.3.52/images/Logo1.png&lt;/Logo_URL&gt;</pre> </li> <li>Geben Sie in der Telefon-Weboberfläche die URL an, unter der sich das Logobild befindet.</li> </ul> <p>Zulässige Werte: eine gültige URL, die 255 Zeichen nicht überschreitet</p> <p>Standard: leer</p>

## Adjust Backlight Timer from the Phone Web Interface (Hintergrundbeleuchtungsdauer über die Weboberfläche des Telefons anpassen)

Sie können Energie sparen, indem Sie die Beleuchtung auf jedem Telefon zu einem festgelegten Zeitpunkt deaktivieren.

### Prozedur

- 
- Schritt 1** Wählen Sie **Voice > Benutzer** aus.
- Schritt 2** Im Abschnitt **Screen** wählen Sie die Dauer für den Parameter **Back Light Timer**.
- Sie können diesen Parameter ebenfalls in der Konfigurationsdatei (cfg.xml) konfigurieren, indem Sie eine Zeichenfolge in folgendem Format eingeben:
- ```
<Back_Light_Timer ua="rw">30s</Back_Light_Timer>
```
- Die zulässigen Werte sind 1m|5m|30m|Always On. Der Standardwert ist 5m (5 Minuten).
- Schritt 3** Im Feld **Display Brightness** geben Sie eine Ganzzahl zwischen 4 und 15 für die gewünschte Helligkeit ein.
- Sie können diesen Parameter ebenfalls in der Konfigurationsdatei (cfg.xml) konfigurieren, indem Sie eine Zeichenfolge in folgendem Format eingeben:

```
<Display_Brightness ua="rw">15</Display_Brightness>
```

Der zulässige Wert ist eine Ganzzahl, die von 4 bis 15 reicht. Je größer der Wert, desto heller wird der Bildschirm angezeigt. Der Standardwert ist 15.

**Schritt 4** Klicken Sie auf **Submit All Changes**.

---

## Konfigurationsversion des Produkts anpassen

Sie können die Konfigurationsversion des Produkts in der Konfigurationsdatei des Telefons (cfg.xml) anpassen. Nachdem die Änderung übernommen wurde, kann der Benutzer die Konfigurationsversion der Produktinformationen auf dem Telefon anzeigen.

### Prozedur

---

**Schritt 1** Bearbeiten Sie die Konfigurationsdatei für das Telefon (cfg.xml) in einem Text- bzw. XML-Editor.

**Schritt 2** Fügen Sie einen Wert für das Element `<Device_Config_Version>` in der Datei „cfg.xml“ hinzu.

Zum Beispiel:

```
<Device_Config_Version ua="na">2021-01-05-v1</Device_Config_Version>
```

Standard: leer

Wertebereich: 0 bis 64 Zeichen

Wenn das Tag in der Datei cfg.xml nicht existiert oder der Parameterwert leer ist, dann wird das Menüelement **Konfigurationsversion** auf dem Telefonbildschirm **Produktinformation** nicht angezeigt.

**Hinweis** Wenn die Länge der zugewiesenen Zeichen die Breite des Telefonbildschirms überschreitet, werden die überschrittenen Zeichen abgeschnitten und als Auslassungszeichen (...) auf dem Telefonbildschirm dargestellt.

**Schritt 3** Speichern Sie die Änderungen in der Datei cfg.xml.

---

## Aktiven Anruf im Fokus behalten

Sie können das Telefon so konfigurieren, dass der aktive Anruf weiterhin im Fokus ist, wenn der Benutzer einen eingehenden Anruf erhält.

Standardmäßig wechselt der Fokus auf dem Telefonbildschirm automatisch vom aktiven Anruf zum eingehenden Anruf. Sie können das Telefon jedoch so konfigurieren, dass der aktive Anruf immer im Fokus bleibt, auch wenn der Benutzer einen eingehenden Anruf erhält.

Der Fokus wird in den folgenden Situationen immer noch zu einem eingehenden Anruf verschoben:

- Der Benutzer hält einen aktiven Anruf und empfängt dann einen oder mehrere eingehende Anrufe. Der Fokus wird automatisch auf den ersten eingehenden Anruf verschoben.

- Der Benutzer befindet sich in einem aktiven Anruf und empfängt einen oder mehrere eingehende Anrufe. Wenn der Benutzer den aktiven Anruf hält, wechselt der Fokus automatisch zum ersten eingehenden Anruf.

### Vorbereitungen

Greifen Sie auf die Webseite zur Telefonverwaltung zu. Siehe [Auf Weboberfläche des Telefons zugreifen, auf Seite 132](#).

### Prozedur

#### Schritt 1

Wählen Sie **Sprache > Benutzer** aus.

#### Schritt 2

Legen Sie im Abschnitt **Erweiterte Dienst** den Parameter **Aktiven Anruf im Fokus behalten** auf **Ja** fest.

Sie können diesen Parameter auch in der Konfigurationsdatei konfigurieren:

```
<Keep_Focus_On_Active_Call ua="na">Yes</Keep_Focus_On_Active_Call>
```

Zulässige Werte: Ja und Nein

Standard: Nein

#### Schritt 3

Klicken Sie auf **Submit All Changes**.

## Headset-Bestand berichten

Sie können ein Telefon so konfigurieren, dass Informationen über verbundene oder getrennte Peripheriegeräte an den Server gemeldet werden. Die Peripheriegeräte, die die Cisco IP-Multiplattform-Telefone unterstützen, sind das Tastenerweiterungsmodul (Key Expansion Module, KEM) und das Cisco-Headset.

Die unterstützten Cisco-Headsets sind die Cisco Headset 500-Serie und die Cisco Headset 700-Serie.

### Vorbereitungen

- Greifen Sie auf die Webseite zur Telefonverwaltung zu. Siehe [Auf Weboberfläche des Telefons zugreifen, auf Seite 132](#).

### Prozedur

#### Schritt 1

Wählen Sie **Sprache > SIP** aus.

#### Schritt 2

Legen Sie im Abschnitt **Peripheriegerät** den Parameter **Peripheriegerätebestand aktivieren** auf **Ja** fest.

Sie können diesen Parameter in der XML-Konfigurationsdatei (cfg.xml) des Telefons konfigurieren, indem Sie eine Zeichenfolge in folgendem Format eingeben:

```
<Peripheral_Inventory_Enable ua="na">No</Peripheral_Inventory_Enable>
```



Wenn der Parameter auf **Ja** festgelegt ist, werden die Header des Peripheriegerätebestands in die SIP-Registrierungsnachricht aufgenommen. Bei Festlegung auf **Nein** werden die Header nicht in die SIP-Nachricht aufgenommen. Der Standardwert des Parameters ist **Nein**.

Wenn ein Peripheriegerät mit dem Telefon verbunden oder von diesem getrennt wird, werden bei der nächsten geplanten Registrierung die Informationen zum Peripheriegerät im Header "Peripheral-Data" bereitgestellt. Alle nachfolgenden Registrierungen enthalten keine Informationen zu Peripheriegeräten. Der Header "Peripheral-Data" wird für jedes Peripheriegerät eingeschlossen. Beispiel: Wenn zwei Headsets vorhanden sind, wird der Header zweimal angezeigt.

### Schritt 3

Klicken Sie auf **Submit All Changes**.

---





## CHAPTER 12

# Konfiguration der Anruffunktionen

Über die Web-Benutzeroberfläche des Telefons und die XML-Konfigurationsdateien können Sie die Anruffunktionen Ihres Telefons anpassen, beispielsweise Anrufübergabe, Anruf parken, Konferenzen und Kurzwahleinträge.

- [Anrufübergabe aktivieren, on page 341](#)
- [Rufumleitung, auf Seite 343](#)
- [Funktionsaktivierungscode-Synchronisierung für „Alle Anrufe weiterleiten“ aktivieren, auf Seite 351](#)
- [Webex „One Button to Join“ \(OBTJ\) auf dem Telefon, auf Seite 352](#)
- [Konferenzen aktivieren, on page 354](#)
- [Remote-Anrufaufzeichnung mit SIP REC aktivieren, auf Seite 354](#)
- [Remote-Anrufaufzeichnung mit SIP INFO aktivieren, auf Seite 356](#)
- [Anzeige von Anruf in Abwesenheit konfigurieren , auf Seite 358](#)
- [„Bitte nicht stören“ aktivieren, on page 358](#)
- [Synchronisierung von Einstellungen zwischen dem Telefon und dem Server aktivieren, auf Seite 359](#)
- [Webex-Kontakte auf dem Telefon aktivieren, auf Seite 360](#)
- [Webex-Kontakte auf einer Leitungstaste konfigurieren, auf Seite 361](#)
- [Einen Softkey für Webex-Kontakte hinzufügen, auf Seite 362](#)
- [Webex-Anrufprotokolle auf dem Telefon aktivieren, auf Seite 363](#)
- [Konfigurieren von Sternkürzeln für die Ruhefunktion, auf Seite 364](#)
- [Ein Callcenter-Telefon eines Agenten konfigurieren, auf Seite 364](#)
- [Telefon für Präsenz einrichten, auf Seite 369](#)
- [Die Anzahl der angezeigten Anrufe pro Leitung konfigurieren, on page 375](#)
- [Namensauflösung aktivieren und deaktivieren, auf Seite 376](#)
- [Notrufe, auf Seite 378](#)
- [PLK-Konfiguration, auf Seite 383](#)
- [Konfiguration programmierbare Softkeys, auf Seite 387](#)

## Anrufübergabe aktivieren

Sie können die Dienste Beaufsichtigte Anrufübergabe und Blinde Anrufübergabe für Ihren Benutzer aktivieren.

Sie können die Parameter auch in der Konfigurationsdatei des Telefons mit XML-Code (cfg.xml) konfigurieren. Zur Konfiguration der einzelnen Parameter siehe Syntax der Zeichenfolge in der Tabelle [Parameter für das Aktivieren der Anrufübergabe, on page 342](#).

**Before you begin**

Greifen Sie auf die Webseite zur Telefonverwaltung zu. Siehe [Auf Weboberfläche des Telefons zugreifen](#), on page 132.

**Procedure**

- 
- Schritt 1** Wählen Sie **Voice > Telefon** aus.
- Schritt 2** Konfigurieren Sie die Parameter unter **Erweiterte Dienste** wie in der Tabelle [Parameter für das Aktivieren der Anrufübergabe](#), on page 342 beschrieben.
- Schritt 3** Klicken Sie auf **Submit All Changes**.
- 

## Parameter für das Aktivieren der Anrufübergabe

In der folgenden Tabelle werden die Funktionen und die Verwendung von „Anrufübergabe-Parameter aktivieren“ im Abschnitt „erweiterte Dienste“ auf der Registerkarte „Telefon“ auf der Telefon-Weboberfläche definiert. Außerdem wird die Syntax der Zeichenfolge definiert, die in der Telefon-Konfigurationsdatei mit dem XML-Code (cfg.xml) hinzugefügt wird, um einen Parameter zu konfigurieren.

**Tabelle 53: Parameter für das Aktivieren der Anrufübergabe**

| Parameter                                                          | Beschreibung                                                                                                                                                                                                                                                                                                                                                                                                                                                                                                                                                                                        |
|--------------------------------------------------------------------|-----------------------------------------------------------------------------------------------------------------------------------------------------------------------------------------------------------------------------------------------------------------------------------------------------------------------------------------------------------------------------------------------------------------------------------------------------------------------------------------------------------------------------------------------------------------------------------------------------|
| Attn Transfer Serv (Service für die Rufumleitung nach Ankündigung) | <p>Begleiteter Anrufübergabedienst. Der Benutzer nimmt den Anruf vor der Übergabe an.</p> <p>Führen Sie eine der folgenden Aktionen aus:</p> <ul style="list-style-type: none"> <li>Geben Sie in der Konfigurationsdatei des Telefons eine Zeichenfolge mit XML (cfg.xml) in folgendem Format ein: <pre>&lt;Attn_Transfer_Serv ua="na"&gt;Ja&lt;/Attn_Transfer_Serv&gt;</pre> </li> <li>Wählen Sie auf der Telefon-Webseite die Option <b>Ja</b> aus, um den Übergabedienst zu aktivieren. Wählen Sie zum Deaktivieren <b>Nein</b> aus.</li> </ul> <p>Optionen: Ja und Nein</p> <p>Standard: Ja</p> |

| Parameter                                                 | Beschreibung                                                                                                                                                                                                                                                                                                                                                                                                                                                                                                                                                                                                    |
|-----------------------------------------------------------|-----------------------------------------------------------------------------------------------------------------------------------------------------------------------------------------------------------------------------------------------------------------------------------------------------------------------------------------------------------------------------------------------------------------------------------------------------------------------------------------------------------------------------------------------------------------------------------------------------------------|
| Blind Transfer Serv (Service für die blinde Rufumleitung) | <p>Blinder Anrufübergabedienst. Der Benutzer übergibt den Anruf, ohne mit dem Anrufer zu sprechen.</p> <p>Führen Sie eine der folgenden Aktionen aus:</p> <ul style="list-style-type: none"> <li>Geben Sie in der Konfigurationsdatei des Telefons eine Zeichenfolge mit XML (cfg.xml) in folgendem Format ein: <pre>&lt;Blind_Transfer_Serv ua="na"&gt;Ja&lt;/Blind_Transfer_Serv&gt;</pre> </li> <li>Wählen Sie auf der Telefon-Webseite die Option <b>Ja</b> aus, um den Übergabedienst zu aktivieren. Wählen Sie zum Deaktivieren <b>Nein</b> aus.</li> </ul> <p>Optionen: Ja und Nein<br/>Standard: Ja</p> |

## Rufumleitung

Um die Rufumleitung zu aktivieren, können Sie die Funktion an zwei Stellen aktivieren: Auf der Registerkarte „Voice“ und auf der Registerkarte „Benutzer“ auf der Telefon-Webseite.

### Aktivieren der Rufumleitung auf der Registerkarte „Sprache“

Führen Sie diese Aufgabe durch, wenn Sie die Rufumleitung für einen Benutzer aktivieren möchten.

Sie können die Parameter auch in der Konfigurationsdatei des Telefons mit XML-Code (cfg.xml) konfigurieren. Zur Konfiguration der einzelnen Parameter siehe Syntax der Zeichenfolge in Tabelle [Parameter für das Aktivieren der Rufumleitung auf der Registerkarte „Sprache“](#), on page 344.

#### Before you begin

Greifen Sie auf die Webseite zur Telefonverwaltung zu. Siehe [Auf Weboberfläche des Telefons zugreifen](#), on page 132.

#### Procedure

- 
- Schritt 1** Wählen Sie **Voice > Telefon** aus.
- Schritt 2** Konfigurieren Sie die Parameter unter **Erweiterte Dienste** wie in der Tabelle [Parameter für das Aktivieren der Rufumleitung auf der Registerkarte „Sprache“](#), on page 344 beschrieben.
- Schritt 3** Klicken Sie auf **Submit All Changes**.
- 

#### Related Topics

- [Statussynchronisierung von Ruhefunktion und Rufumleitung](#), auf Seite 273
- [Funktionstasten-Synchronisierung aktivieren](#), auf Seite 272

[Statussynchronisierung für Rufumleitung über XSI-Dienst aktivieren](#), auf Seite 274

## Parameter für das Aktivieren der Rufumleitung auf der Registerkarte „Sprache“

In der folgenden Tabelle sind die Funktionen und die Verwendung von "Rufumleitung aktivieren" auf der Registerkarte "Spracheinstellungen" im Abschnitt "Erweiterte Dienste" auf der Registerkarte "Telefon" der Weboberfläche des Telefons definiert. Außerdem wird die Syntax der Zeichenfolge definiert, die in der Telefon-Konfigurationsdatei mit dem XML-Code (cfg.xml) hinzugefügt wird, um einen Parameter zu konfigurieren.

**Tabelle 54: Parameter für das Aktivieren der Rufumleitung auf der Registerkarte „Sprache“**

| Parameter                                              | Beschreibung                                                                                                                                                                                                                                                                                                                                                                                                                                                                                                                                                      |
|--------------------------------------------------------|-------------------------------------------------------------------------------------------------------------------------------------------------------------------------------------------------------------------------------------------------------------------------------------------------------------------------------------------------------------------------------------------------------------------------------------------------------------------------------------------------------------------------------------------------------------------|
| Cfwd All Serv                                          | <p>Leitet alle Anrufe weiter.</p> <p>Führen Sie eine der folgenden Aktionen aus:</p> <ul style="list-style-type: none"> <li>Geben Sie in der Konfigurationsdatei des Telefons eine Zeichenfolge mit XML (cfg.xml) in folgendem Format ein: <pre>&lt;Cfwd_All_Serv ua="na"&gt;Ja&lt;/Cfwd_All_Serv&gt;</pre> </li> <li>Wählen Sie auf der Telefon-Webseite die Option <b>Ja</b> aus, um alle Anrufe weiterzuleiten. Wählen Sie zum Deaktivieren <b>Nein</b> aus.</li> </ul> <p>Optionen: Ja und Nein</p> <p>Standard: Ja</p>                                       |
| Cfwd Busy Serv (Service für Rufumleitung wenn besetzt) | <p>Anrufe werden nur weitergeleitet, wenn besetzt ist.</p> <p>Führen Sie eine der folgenden Aktionen aus:</p> <ul style="list-style-type: none"> <li>Geben Sie in der Konfigurationsdatei des Telefons eine Zeichenfolge mit XML (cfg.xml) in folgendem Format ein: <pre>&lt;Cfwd_Busy_Serv ua="na"&gt;Ja&lt;/Cfwd_Busy_Serv&gt;</pre> </li> <li>Wählen Sie auch der Telefon-Webseite <b>Ja</b>, um Anrufe weiterzuleiten, wenn die Leitung besetzt ist. Wählen Sie zum Deaktivieren <b>Nein</b> aus.</li> </ul> <p>Optionen: Ja und Nein</p> <p>Standard: Ja</p> |

| Parameter                                                      | Beschreibung                                                                                                                                                                                                                                                                                                                                                                                                                                                                                                                                                                         |
|----------------------------------------------------------------|--------------------------------------------------------------------------------------------------------------------------------------------------------------------------------------------------------------------------------------------------------------------------------------------------------------------------------------------------------------------------------------------------------------------------------------------------------------------------------------------------------------------------------------------------------------------------------------|
| Cfwd No Ans Serv (Service für Rufumleitung wenn keine Antwort) | <p>Anrufe werden nur umgeleitet, wenn nicht abgehoben wird.</p> <p>Führen Sie eine der folgenden Aktionen aus:</p> <ul style="list-style-type: none"> <li>• Geben Sie in der Konfigurationsdatei des Telefons eine Zeichenfolge mit XML (cfg.xml) in folgendem Format ein: <pre>&lt;Cfwd_No_Ans_Serv ua="na"&gt;Ja&lt;/Cfwd_No_Ans_Serv&gt;</pre> </li> <li>• Wählen Sie auf der Telefon-Webseite <b>Ja</b>, um Anrufe weiterzuleiten, wenn dieses nicht angenommen werden. Wählen Sie zum Deaktivieren <b>Nein</b> aus.</li> </ul> <p>Optionen: Ja und Nein</p> <p>Standard: Ja</p> |

## Aktivieren der Rufumleitung auf der Registerkarte „Benutzer“

Führen Sie die folgenden Schritte durch, um von der Telefon-Webseite aus die Einstellungen für die Rufumleitung zu ändern.

Die Einstellungen für die Rufumleitung werden zwischen dem Telefon und dem Server synchronisiert, wenn eine der folgenden Methoden aktiviert ist:

- Funktionstastensynchronisierung (FKS)
- Synchronisierung der erweiterten Serviceschnittstelle (XSI) von BroadSoft

Um sicherzustellen, dass die Einstellungen für die Rufumleitung auf dem lokalen Telefon wirksam werden, müssen Sie zuerst FKS und XSI deaktivieren. Siehe [Funktionstasten-Synchronisierung aktivieren, auf Seite 272](#) und [Statussynchronisierung für Rufumleitung über XSI-Dienst aktivieren, auf Seite 274](#).

Die Priorität für das Wirksamwerden der Einstellung „Rufumleitung“ in den unterstützten Modi ist: FKS > XSI > Lokal.

### Vorbereitungen

Greifen Sie auf die Webseite zur Telefonverwaltung zu. Siehe [Auf Weboberfläche des Telefons zugreifen, auf Seite 132](#).

Stellen Sie sicher, dass die Einstellung „Rufumleitung“ auf der Registerkarte „Sprache“ aktiviert ist. Siehe [Aktivieren der Rufumleitung auf der Registerkarte „Sprache“, auf Seite 343](#).

### Prozedur

#### Schritt 1

Wählen Sie **Voice > Benutzer** aus.

- Schritt 2** Konfigurieren Sie im Abschnitt **Rufumleitung** die Parameter wie in Tabelle [Parameter für das Aktivieren der Rufumleitung auf der Registerkarte „Benutzer“](#), auf Seite 346 beschrieben.
- Schritt 3** Klicken Sie auf **Submit All Changes**.

## Parameter für das Aktivieren der Rufumleitung auf der Registerkarte „Benutzer“

In der folgenden Tabelle werden die Funktion und die Verwendung von Sprache > Benutzer > Rufumleitung auf der Telefon-Webseite definiert. Außerdem wird die Syntax der Zeichenfolge definiert, die in der Telefon-Konfigurationsdatei mit dem XML-Code (cfg.xml) hinzugefügt wird, um einen Parameter zu konfigurieren.

Anders als beim Parameter „Forward Softkey“ (Umleitungs-Softkey) werden andere Parameter in der folgenden Tabelle nur wirksam, wenn FKS und XSI deaktiviert sind.

*Tabelle 55: Parameter für das Aktivieren der Rufumleitung auf der Registerkarte „Benutzer“*

| Parameter | Beschreibung                                                                                                                                                                                                                                                                                                                                                                                                                                                                                                                                                                                           |
|-----------|--------------------------------------------------------------------------------------------------------------------------------------------------------------------------------------------------------------------------------------------------------------------------------------------------------------------------------------------------------------------------------------------------------------------------------------------------------------------------------------------------------------------------------------------------------------------------------------------------------|
| Cfwd All  | <p>Leitet alle Anrufe weiter. Die Einstellung dieses Parameters hat Vorrang vor „Cfwd Busy“ und „Cfwd No Answer“.</p> <p>Führen Sie eine der folgenden Aktionen aus:</p> <ul style="list-style-type: none"> <li>Geben Sie in der Konfigurationsdatei des Telefons eine Zeichenfolge mit XML (cfg.xml) in folgendem Format ein: <pre>&lt;Cfwd_All ua="rw"&gt;Nein&lt;/Cfwd_All&gt;</pre> </li> <li>Wählen Sie auf der Telefon-Webseite die Option <b>Ja</b> aus, um alle Anrufe weiterzuleiten. Wählen Sie zum Deaktivieren <b>Nein</b> aus.</li> </ul> <p>Optionen: Ja und Nein<br/>Standard: Nein</p> |



| Parameter                                                          | Beschreibung                                                                                                                                                                                                                                                                                                                                                                                                                                                                                                                                                                                                                                                                                                |
|--------------------------------------------------------------------|-------------------------------------------------------------------------------------------------------------------------------------------------------------------------------------------------------------------------------------------------------------------------------------------------------------------------------------------------------------------------------------------------------------------------------------------------------------------------------------------------------------------------------------------------------------------------------------------------------------------------------------------------------------------------------------------------------------|
| Cfwd All Dest (Weiterleitungsziel für Rufumleitung<br>Alle Anrufe) | <p>Gibt das Ziel an, an das alle Anrufe umgeleitet werden. Das Ziel kann eine alphanumerische Eingabe, eine Telefonnummer oder eine SIP-URI sein.</p> <p>Führen Sie eine der folgenden Aktionen aus:</p> <ul style="list-style-type: none"> <li>• Geben Sie in der Konfigurationsdatei des Telefons eine Zeichenfolge mit XML (cfg.xml) in folgendem Format ein: <pre data-bbox="1013 569 1487 621">&lt;Cfwd_All_Dest ua="rw"&gt;Zielrufnummer&lt;/Cfwd_All_Dest&gt;</pre> </li> <li>• Geben Sie auf der Telefon-Webseite die Zielrufnummer in das Feld ein.</li> </ul> <p>Wenn Sie für „Cfwd All“ <b>Ja</b> auswählen, stellen Sie sicher, dass Sie den Parameter konfigurieren.</p> <p>Standard: leer</p> |
| Cfwd Busy                                                          | <p>Anrufe werden nur weitergeleitet, wenn besetzt ist.</p> <p>Führen Sie eine der folgenden Aktionen aus:</p> <ul style="list-style-type: none"> <li>• Geben Sie in der Konfigurationsdatei des Telefons eine Zeichenfolge mit XML (cfg.xml) in folgendem Format ein: <pre data-bbox="1013 1073 1463 1094">&lt;Cfwd_Busy ua="rw"&gt;Nein&lt;/Cfwd_Busy&gt;</pre> </li> <li>• Wählen Sie auch der Telefon-Webseite <b>Ja</b>, um Anrufe weiterzuleiten, wenn die Leitung besetzt ist. Wählen Sie zum Deaktivieren <b>Nein</b> aus.</li> </ul> <p>Optionen: Ja und Nein</p> <p>Standard: Nein</p>                                                                                                             |

| Parameter                                                         | Beschreibung                                                                                                                                                                                                                                                                                                                                                                                                                                                                                                                                                                                                                                                                                                                           |
|-------------------------------------------------------------------|----------------------------------------------------------------------------------------------------------------------------------------------------------------------------------------------------------------------------------------------------------------------------------------------------------------------------------------------------------------------------------------------------------------------------------------------------------------------------------------------------------------------------------------------------------------------------------------------------------------------------------------------------------------------------------------------------------------------------------------|
| Cfwd Busy Dest (Weiterleitungsziel für Rufumleitung wenn besetzt) | <p>Gibt das Ziel an, an das Anrufe umgeleitet werden, wenn die Leitung besetzt ist. Das Ziel kann eine alphanumerische Eingabe, eine Telefonnummer oder eine SIP-URI sein.</p> <p>Führen Sie eine der folgenden Aktionen aus:</p> <ul style="list-style-type: none"> <li>• Geben Sie in der Konfigurationsdatei des Telefons eine Zeichenfolge mit XML (cfg.xml) in folgendem Format ein: <pre data-bbox="971 600 1463 653">&lt;Cfwd_Busy_Dest ua="rw"&gt;Zielrufnummer&lt;/Cfwd_Busy_Dest&gt;</pre> </li> <li>• Geben Sie auf der Telefon-Webseite die Zielrufnummer in das Feld ein.</li> </ul> <p>Wenn Sie für „Cfwd Busy“ <b>Ja</b> auswählen, stellen Sie sicher, dass Sie den Parameter konfigurieren.</p> <p>Standard: leer</p> |
| Cfwd No Answer                                                    | <p>Leitet den eingehenden Anruf nur weiter, wenn der Anruf nicht angenommen wird.</p> <p>Führen Sie eine der folgenden Aktionen aus:</p> <ul style="list-style-type: none"> <li>• Geben Sie in der Konfigurationsdatei des Telefons eine Zeichenfolge mit XML (cfg.xml) in folgendem Format ein: <pre data-bbox="971 1140 1349 1192">&lt;Cfwd_No_Answer ua="rw"&gt;Nein&lt;/Cfwd_No_Answer&gt;</pre> </li> <li>• Wählen Sie auf der Telefon-Webseite <b>Ja</b>, um den eingehenden Anruf weiterzuleiten, wenn dieser nicht angenommen wird. Wählen Sie zum Deaktivieren <b>Nein</b> aus.</li> </ul> <p>Optionen: Ja und Nein</p> <p>Standard: Nein</p>                                                                                 |

| Parameter                                                                         | Beschreibung                                                                                                                                                                                                                                                                                                                                                                                                                                                                                                                                                                                                                                                                                                                                                                                  |
|-----------------------------------------------------------------------------------|-----------------------------------------------------------------------------------------------------------------------------------------------------------------------------------------------------------------------------------------------------------------------------------------------------------------------------------------------------------------------------------------------------------------------------------------------------------------------------------------------------------------------------------------------------------------------------------------------------------------------------------------------------------------------------------------------------------------------------------------------------------------------------------------------|
| Cfwd No Ans Dest (Weiterleitungsziel für Rufumleitung wenn keine Antwort)         | <p>Gibt die Telefonnummer des Ziels an, an das der eingehende Anruf umgeleitet wird, wenn der Anruf nicht angenommen wird. Das Ziel kann eine alphanumerische Eingabe, eine Telefonnummer oder eine SIP-URI sein.</p> <p>Führen Sie eine der folgenden Aktionen aus:</p> <ul style="list-style-type: none"> <li>• Geben Sie in der Konfigurationsdatei des Telefons eine Zeichenfolge mit XML (cfg.xml) in folgendem Format ein: <pre data-bbox="1013 632 1520 684">&lt;Cfwd_No_Answer_Dest ua="rw"&gt;Zielrufnummer&lt;/Cfwd_No_Answer_Dest&gt;</pre> </li> <li>• Geben Sie auf der Telefon-Webseite die Zielrufnummer in das Feld ein.</li> </ul> <p>Wenn Sie für „Cfwd No Answer“ <b>Ja</b> auswählen, stellen Sie sicher, dass Sie den Parameter konfigurieren.</p> <p>Standard: leer</p> |
| Cfwd No Ans Delay (Weiterleitungsverzögerung für Rufumleitung wenn keine Antwort) | <p>Weist eine Zeitdauer für die Antwortverzögerung (in Sekunden) für das Szenario „keine Antwort“ zu.</p> <p>Führen Sie eine der folgenden Aktionen aus:</p> <ul style="list-style-type: none"> <li>• Geben Sie in der Konfigurationsdatei des Telefons eine Zeichenfolge mit XML (cfg.xml) in folgendem Format ein: <pre data-bbox="1013 1203 1435 1255">&lt;Cfwd_No_Answer_Delay ua="rw"&gt;20&lt;/Cfwd_No_Answer_Delay&gt;</pre> </li> <li>• Geben Sie auf der Telefon-Webseite die Verzögerungszeit in das Feld ein.</li> </ul> <p>Standard: 20</p>                                                                                                                                                                                                                                       |

| Parameter                            | Beschreibung                                                                                                                                                                                                                                                                                                                                                                                                                                                                                                                                                                                                                                                                                                                                                                                                                                                                                                                                                                                                                                                                                                                                                                                                                                                                                                                                                                                                                                                                                                                                                                                                                                                                                                                                                                                                                                                                                                                                                            |
|--------------------------------------|-------------------------------------------------------------------------------------------------------------------------------------------------------------------------------------------------------------------------------------------------------------------------------------------------------------------------------------------------------------------------------------------------------------------------------------------------------------------------------------------------------------------------------------------------------------------------------------------------------------------------------------------------------------------------------------------------------------------------------------------------------------------------------------------------------------------------------------------------------------------------------------------------------------------------------------------------------------------------------------------------------------------------------------------------------------------------------------------------------------------------------------------------------------------------------------------------------------------------------------------------------------------------------------------------------------------------------------------------------------------------------------------------------------------------------------------------------------------------------------------------------------------------------------------------------------------------------------------------------------------------------------------------------------------------------------------------------------------------------------------------------------------------------------------------------------------------------------------------------------------------------------------------------------------------------------------------------------------------|
| Forward Softkey (Umleitungs-Softkey) | <p>Bestimmt den Umfang der Rufumleitungsdienste, die der Benutzer über einen dedizierten Softkey einrichten kann. Die Optionen sind:</p> <ul style="list-style-type: none"> <li>• <b>All Cfwds</b> (Alle Rufumleitungen): ermöglicht dem Benutzer, alle Rufumleitungsdienste für den Softkey <b>Foward</b> (Umleitung) einzurichten, einschließlich „Rufumleitung Alle Anrufe“, „Rufumleitung bei Besetzt“ und „Rufumleitung bei Nichtantwort“.</li> </ul> <p>In dieser Einstellung ist der Softkey-Name <b>Forward</b> (Rufumleitung) für die Aktivierung und <b>Clr fwd</b> (Rufumleitung aufheben) für die Deaktivierung.</p> <ul style="list-style-type: none"> <li>• <b>Only the C fwd All</b> (nur „Rufumleitung Alle Anrufe“): ermöglicht dem Benutzer, den Dienst „Rufumleitung Alle Anrufe“ für den Softkey <b>Forward all</b> (Alle umleiten) direkt einzurichten.</li> </ul> <p>Der Benutzer kann weiterhin alle Rufumleitungsdienste über <b>Einstellungen &gt; Benutzervoreinstellungen &gt; Anrufvoreinstellungen &gt; Anrufweiterleitung &gt; Rufumleitungseinstellungen</b> konfigurieren.</p> <p>In dieser Einstellung ist der Softkey-Name <b>Forward all</b> (Alle umleiten) für die Aktivierung und <b>Clr fwd all</b> (Rufumleitung aufheben) für die Deaktivierung.</p> <p>Führen Sie eine der folgenden Aktionen aus:</p> <ul style="list-style-type: none"> <li>• Geben Sie in der Konfigurationsdatei des Telefons eine Zeichenfolge mit XML (cfg.xml) in folgendem Format ein:</li> </ul> <pre data-bbox="971 1396 1463 1455">&lt;Forward_Softkey ua="na"&gt;Alle Anrufweiterleitungen&lt;/Forward_Softkey&gt;</pre> <ul style="list-style-type: none"> <li>• Wählen Sie auf der Telefon-Webseite den Wert aus, der den Umfang der Rufumleitungsdienste für die Benutzer bestimmt.</li> </ul> <p><b>Hinweis</b> Der Parameter wird wirksam, selbst wenn FKS, XSI oder FAC aktiviert ist.</p> <p>Standard: All Cfwds (Alle Rufumleitungen)</p> |

# Funktionsaktivierungscode-Synchronisierung für „Alle Anrufe weiterleiten“ aktivieren

Sie können mit einem Funktionsaktivierungscode (FAC) die Funktion „Alle Anrufe weiterleiten“ mit dem Server synchronisieren. Wenn Sie diese Funktion aktivieren, sendet der FAC das Sternkürzel und die Zielrufnummer mit INVITE an den Server.


## Vorbereitungen

Greifen Sie auf die Webseite zur Telefonverwaltung zu. Siehe [Auf Weboberfläche des Telefons zugreifen, auf Seite 132](#).

## Prozedur

**Schritt 1** Wählen Sie **Sprache** > **Durchwahl(n)** aus.

**Schritt 2** Wählen Sie im Feld **Funktionsaktivierungscode synchronisieren** die Option **Ja** aus, um die Funktion zu aktivieren.

Nachdem Sie diese Funktion aktiviert haben, kann Ihr Benutzer den Softkey **Umleitung** oder **Rufumleitung alle Anrufe** auf dem Telefon drücken und die Rufnummer des Zielkontakts eingeben. Wenn der Benutzer den Softkey **Anruf** drückt, wird eine Sprachnachricht wiedergegeben, um den Status der Rufumleitungseinstellung zu bestätigen. Nach erfolgreicher Konfiguration wird oben auf dem Telefonbildschirm das Rufumleitung-Symbol  angezeigt.

Der Softkey-Name unterscheidet sich je nach dem Wert des Parameters `Forward Softkey` (Umleitungs-Softkey), siehe [Parameter für das Aktivieren der Rufumleitung auf der Registerkarte „Benutzer“, auf Seite 346](#).

Geben Sie in der Konfigurationsdatei des Telefons eine Zeichenfolge mit XML (cfg.xml) in folgendem Format ein:

```
<Feature_Activation_Code_Sync_n_ua="na">Ja</Feature_Activation_Code_Sync_n_>
```

wobei n die Durchwahlnummer ist.

Standard: Nein

Zulässige Werte: Ja oder Nein

**Schritt 3** Klicken Sie auf **Submit All Changes**.

## Funktionsaktivierungscode für den Service „Rufumleitung alle Anrufe“ einrichten

Sie können den Aktivierungscode (Sternkürzel) festlegen, mit dem der Dienst „Call Forward All (Rufumleitung Alle Anrufe)“ aktiviert oder deaktiviert werden kann.

## Vorbereitungen

Greifen Sie auf die Webseite zur Telefonverwaltung zu. Siehe [Auf Weboberfläche des Telefons zugreifen, auf Seite 132](#).

## Prozedur

- 
- Schritt 1** Wählen Sie **Voice > Regional** aus.
- Schritt 2** Stellen Sie sicher, dass im Abschnitt **Aktivierungscodes für vertikale Dienste** das Feld **Cfwd All Act Code (Aktivierungscode für Rufumleitung Alle Anrufe)** auf den vom Server definierten Wert festgelegt ist. Der Standardwert ist \*72.
- Geben Sie in der Konfigurationsdatei des Telefons eine Zeichenfolge mit XML (cfg.xml) in folgendem Format ein:
- ```
<Cfwd_All_Act_Code ua="na">*72</Cfwd_All_Act_Code>
```
- Schritt 3** Stellen Sie sicher, dass im Abschnitt **Aktivierungscodes für vertikale Dienste** das Feld **Cfwd All Deact Code (Deaktivierungscode für Rufumleitung Alle Anrufe)** auf den vom Server definierten Wert festgelegt ist. Der Standardwert ist \*73.
- Geben Sie in der Konfigurationsdatei des Telefons eine Zeichenfolge mit XML (cfg.xml) in folgendem Format ein:
- ```
<Cfwd_All_Deact_Code ua="na">*73</Cfwd_All_Deact_Code>
```
- Schritt 4** Klicken Sie auf **Submit All Changes**.
- Ihr Benutzer kann \*72 in Kombination mit der Zielrufnummer wählen und den Softkey **Anruf** drücken, um den Dienst „Call Forward All (Rufumleitung Alle Anrufe)“ zu aktivieren.
- Ihr Benutzer kann \*73 wählen und den **Anruf**-Softkey drücken, um den Dienst „Call Forward All (Rufumleitung Alle Anrufe)“ zu deaktivieren.
- 

# Webex „One Button to Join“ (OBTJ) auf dem Telefon

Webex „One Button to Join“ (OBTJ) ermöglicht dem Benutzer, über das Telefon an einer Webex-Konferenz teilzunehmen. Um diese Funktion zu aktivieren, sollte das Telefon mit Webex Cloud verbunden sein. Sie können diese Funktion über die Telefonkonfigurationsdatei aktivieren. Sie sollten das Telefon auch mit dem Meeting-Dienst aktivieren. Sie können den Softkey **Meetings** auf dem Startbildschirm des Telefons über die Weboberfläche des Telefons hinzufügen. Weitere Informationen zum Hinzufügen des Softkeys **Konferenzen** finden Sie unter [Softkey zum Hinzufügen von Meetings auf dem Telefon, auf Seite 353](#).

OBTJ aktiviert das Telefon mit den folgenden Funktionen.

- Auf dem Telefon kann ein Meeting-Benachrichtigungsfenster fünf Minuten vor dem geplanten Meeting als Erinnerung angezeigt werden. Auf dem Telefon werden in diesem Benachrichtigungsfenster mehrere Softkeys angezeigt, darunter **Meetings**, **Beitreten**, **Schlummern**, **Ignorieren**. Auf diese Weise kann der Benutzer entscheiden, ob er einer Konferenz beitrete oder sie ignoriert. Bei mehreren Meetings gleichzeitig wird ein neues Benachrichtigungsfenster geöffnet, und das vorherige Benachrichtigungsfenster wird ausgeblendet.

- Der Benutzer drückt den Softkey **Meetings**, um die Liste der Meetings auf dem Telefon zu überprüfen, die für die nächsten 24 Stunden geplant sind. Wenn das Meeting in Bearbeitung ist, zeigt das Telefon die Dauer des Meetings seit der Startzeit an. Für bevorstehende Meetings zeigt das Telefon den Start- und Endzeitpunkt des Meetings an.
- Der Benutzer kann die Taste **Beitreten** drücken, um einer Webex-Konferenz beizutreten. Wenn der Benutzer den Softkey **Schlummern** drückt, wird das Benachrichtigungsfenster dieses Meetings temporär ausgeblendet und nach 5 Minuten wieder eingeblendet. Der Benutzer kann auch den Softkey **Ignorieren** drücken, um die Meeting-Benachrichtigung zu ignorieren. Wenn der Benutzer den Softkey **Ignorieren** drückt, wird nur das aktuelle Meeting ignoriert, nicht jedoch alle Meetings in der Liste.

Wenn das Meeting keinen SIP-URI aufweist, ist der Softkey **Beitreten** im Benachrichtigungsfenster und in der Meeting-Liste nicht verfügbar.

- Bei Video-Meetings kann der Benutzer auf dem Telefon den Softkey **Selbstansicht ein** oder **Selbstansicht aus** drücken, um die Selbstansicht anzuzeigen oder auszublenden.



#### Hinweis

In der Firmware-Version 11.3(7) kann der Benutzer nur mit der SIP-URL dem Meeting beitreten. OBTJ mit Benutzerkonto wird unterstützt, aber das Workspace-Konto wird nicht unterstützt.

## Softkey zum Hinzufügen von Meetings auf dem Telefon

Sie können den Softkey **Meetings** auf dem Startbildschirm des Telefons hinzufügen und Details zu geplanten Meetings überprüfen.

### Vorbereitungen

- Telefon führt das Onboarding für Cisco Webex Cloud erfolgreich durch.
- Greifen Sie auf die Webseite zur Telefonverwaltung zu. Siehe [Auf Weboberfläche des Telefons zugreifen, auf Seite 132](#).

### Prozedur

- 
- Schritt 1** Wählen Sie **Sprache > Telefon** aus.
- Schritt 2** Legen Sie im Abschnitt **Programmierbare Softkeys** die Option **Programmierbaren Softkey aktivieren** auf **Ja** fest.
- Schritt 3** Geben Sie in das Feld **Idle Key List** (Liste der Inaktiv-Tasten) den Text **Meetings** in die Schlüsselliste ein. Bearbeiten Sie das Feld gemäß der Beschreibung im folgenden Beispiel:
- ```
meetings|;redial|1;newcall|2;dnd;psk1
```
- Der Softkey **Meetings** wird zum Telefonbildschirm hinzugefügt. Wenn im Feld **Idle Key List** (Liste der Inaktiv-Tasten) das Schlüsselwort **Meetings** nicht enthalten ist, wird der Softkey nicht angezeigt.
- Schritt 4** Klicken Sie auf **Submit All Changes**.
-

## Konferenzen aktivieren

Sie können es Ihrem Benutzer ermöglichen, mit mehreren Personen in einem Anruf zu sprechen. Wenn Sie diese Funktion aktivieren, wählt Ihr Benutzer mehrere Personen aus und fügt sie dem Anruf hinzu.

Sie können die Parameter auch in der Konfigurationsdatei des Telefons mit XML-Code (cfg.xml) konfigurieren.

### Before you begin

Greifen Sie auf die Webseite zur Telefonverwaltung zu. Siehe [Auf Weboberfläche des Telefons zugreifen, on page 132](#).

### Procedure

#### Schritt 1

Wählen Sie **Voice > Telefon** aus.

#### Schritt 2

Wählen Sie unter **Erweiterte Dienste Ja** für den Parameter **Konferenzservice** aus.

Sie können diesen Parameter in der XML-Konfigurationsdatei (cfg.xml) des Telefons konfigurieren, indem Sie eine Zeichenfolge in folgendem Format eingeben:

```
<Conference_Serv ua="na">Yes</Conference_Serv>
```

Optionen: Ja und Nein

Standard: Ja

#### Schritt 3

Klicken Sie auf **Submit All Changes**.

## Remote-Anrufaufzeichnung mit SIP REC aktivieren

Sie können die Anrufaufzeichnung auf einem Telefon aktivieren, damit Ihr Benutzer einen aktiven Anruf aufzeichnen kann. Der auf dem Server konfigurierte Aufzeichnungsmodus steuert die Anzeige der Aufzeichnungs-Softkeys für jedes Telefon.

**Tabelle 56: Aufzeichnungsmodus und Aufzeichnungs-Softkeys**





Aufzeichnungsmodus im Server	Auf dem Telefon verfügbare Aufzeichnungs-Softkeys
Immer	Keine Softkeys verfügbar. Ihr Benutzer kann die Aufzeichnung über das Telefon nicht steuern. Die Aufzeichnung wird automatisch gestartet, wenn ein Anruf verbunden ist.
Nie	PauseRec ResumeRec Wenn ein Anruf verbunden ist, wird die Aufzeichnung automatisch gestartet und Ihr Benutzer kann die Aufzeichnung steuern.



Aufzeichnungsmodus im Server	Auf dem Telefon verfügbare Aufzeichnungs-Softkeys
On-Demand	<p>Aufzeichnen</p> <p>PauseRec</p> <p>ResumeRec</p> <p>Wenn ein Anruf verbunden ist, wird die Aufzeichnung automatisch gestartet, jedoch wird die Aufzeichnung erst gespeichert, wenn der Benutzer den Softkey <b>Aufzeichnen</b> drückt. Ihrem Benutzer wird eine Nachricht angezeigt, wenn sich der Aufzeichnungsstatus ändert.</p>
Auf Anforderung durch einen vom Benutzer initiierten Start	<p>Aufzeichnen</p> <p>PauseRec</p> <p>StopRec</p> <p>ResumeRec</p> <p>Die Aufzeichnung beginnt erst, wenn der Benutzer den Softkey <b>Aufzeichnen</b> drückt. Ihrem Benutzer wird eine Nachricht angezeigt, wenn sich der Aufzeichnungsstatus ändert.</p>

Während einer Aufzeichnung werden Ihrem Benutzer je nach Aufzeichnungsstatus unterschiedliche Symbole angezeigt. Die Symbole werden sowohl auf dem Anrufbildschirm als auch auf der Leitungstaste angezeigt, über die der Benutzer den Anruf aufzeichnet.

**Tabelle 57: Aufzeichnungssymbole**

Symbol	Bedeutung
	Aufzeichnung läuft
	Aufzeichnung läuft (8811)
	Aufzeichnung angehalten
	Aufzeichnung angehalten (8811)

**Vorbereitungen**

Greifen Sie auf die Webseite zur Telefonverwaltung zu. Siehe [Auf Weboberfläche des Telefons zugreifen](#), auf Seite 132.

**Prozedur**

**Schritt 1**

Wählen Sie **Voice > Telefon** aus.

**Schritt 2**

Klicken Sie im Abschnitt **Erweiterte Dienste** auf **Ja** oder **Nein**, um den Parameter **Anrufaufzeichnungsdienst** zu aktivieren bzw. zu deaktivieren.

Sie können diesen Parameter in der XML-Konfigurationsdatei (cfg.xml) des Telefons konfigurieren, indem Sie eine Zeichenfolge in folgendem Format eingeben:

```
<Call_Recording_Serv ua="na">Yes</Call_Recording_Serv>
```

Optionen: Ja und Nein

Standard: Nein

**Schritt 3** (optional) Fügen Sie im Abschnitt **Programmierbare Softkeys** eine Zeichenfolge in diesem Format in den Feldern **Liste der Verbunden-Tasten** und **Liste der Konferenztasten** hinzu, um die Softkeys zu aktivieren.

```
crdstart;crdstop;crdpause;crdresume
```

**Schritt 4** Klicken Sie auf die Registerkarte **Durchwahl(n)**, für die eine Anrufaufzeichnung erforderlich ist.

**Schritt 5** Wählen Sie im Abschnitt **SIP-Einstellungen** in **Anrufaufzeichnungsprotokoll** die Option **SIPREC** als Anrufaufzeichnungsprotokoll aus.

Sie können diesen Parameter in der XML-Konfigurationsdatei (cfg.xml) des Telefons konfigurieren, indem Sie eine Zeichenfolge in folgendem Format eingeben:

```
<Call_Recording_Protocol_3_ ua="na">SIPREC</Call_Recording_Protocol_3_>
```

Optionen: SIPREC und SIPINFO

Standard: SIPREC

**Schritt 6** Klicken Sie auf **Submit All Changes**.

## Remote-Anrufaufzeichnung mit SIP INFO aktivieren

Sie können die Anrufaufzeichnung auf einem Telefon aktivieren, damit Ihr Benutzer einen aktiven Anruf aufzeichnen kann.

Sie können die Parameter auch in der Konfigurationsdatei des Telefons mit XML-Code (cfg.xml) konfigurieren.

Während einer Aufzeichnung werden Ihrem Benutzer je nach Aufzeichnungsstatus unterschiedliche Symbole angezeigt. Die Symbole werden sowohl auf dem Anrufbildschirm als auch auf der Leitungstaste angezeigt, über die der Benutzer den Anruf aufzeichnet.



Ihr Benutzer drückt die folgenden Softkeys, um die Telefonaufzeichnung zu steuern:

- **Aufzeichnen**
- **StopRec**

Die Aufzeichnung beginnt erst, wenn der Benutzer den Softkey **Aufzeichnen** drückt. Dem Benutzer wird eine Nachricht angezeigt, wenn sich der Aufzeichnungsstatus ändert, und das Aufzeichnungssymbol wird auf dem Anrufbildschirm angezeigt.

Nach dem Start einer Telefonaufzeichnung funktioniert der Softkey **StopRec**. Die Aufzeichnung wird beendet, wenn der Benutzer den Softkey **StopRec** drückt. Ihrem Benutzer wird eine Nachricht angezeigt, wenn sich der Aufzeichnungsstatus ändert.

Tabelle 58: Aufzeichnungssymbole

Symbol	Bedeutung
	Aufzeichnung läuft
	Aufzeichnung läuft (8811)

### Vorbereitungen

- Sie müssen die Anrufaufzeichnung im System der Anrufsteuerung einrichten.
- Greifen Sie auf die Webseite zur Telefonverwaltung zu. Siehe [Auf Weboberfläche des Telefons zugreifen, auf Seite 132](#).

### Prozedur

- 
- Schritt 1** Wählen Sie **Voice > Telefon** aus.
- Schritt 2** Klicken Sie im Abschnitt **Erweiterte Dienste** auf **Ja** oder **Nein**, um die Anrufaufzeichnung im Parameter **Anrufaufzeichnungsdienst** zu aktivieren bzw. zu deaktivieren.
- Sie können diesen Parameter in der XML-Konfigurationsdatei (cfg.xml) des Telefons konfigurieren, indem Sie eine Zeichenfolge in folgendem Format eingeben:
- ```
<Call_Recording_Serv ua="na">Yes</Call_Recording_Serv>
```
- Optionen: Ja und Nein
- Standard: Nein
- Schritt 3** (optional) Fügen Sie im Abschnitt **Programmierbare Softkeys** eine Zeichenfolge in diesem Format in den Feldern **Liste der Verbunden-Tasten** und **Liste der Konferenztasten** hinzu, um die Softkeys zu aktivieren.
- ```
crdstart;crdstop;crdpause;crdresume
```
- Schritt 4** Klicken Sie auf die Registerkarte **Durchwahl(n)**, für die eine Anrufaufzeichnung erforderlich ist.
- Schritt 5** Wählen Sie im Abschnitt **SIP-Einstellungen** in **Anrufaufzeichnungsprotokoll** die Option **SIPINFO** als Anrufaufzeichnungsprotokoll aus.
- Sie können diesen Parameter in der XML-Konfigurationsdatei (cfg.xml) des Telefons konfigurieren, indem Sie eine Zeichenfolge in folgendem Format eingeben:
- ```
<Call_Recording_Protocol_1_ ua="na">SIPINFO</Call_Recording_Protocol_1_>
```
- Optionen: SIPREC und SIPINFO
- Standard: SIPREC
- Schritt 6** Klicken Sie auf **Submit All Changes**.
-

## Anzeige von Anruf in Abwesenheit konfigurieren

Sie können eine Benachrichtigung für verpasste Anrufe auf der Telefonhörer-LED konfigurieren.

Sie können die Parameter auch in der Konfigurationsdatei des Telefons mit XML-Code (cfg.xml) konfigurieren.

### Vorbereitungen

Greifen Sie auf die Webseite zur Telefonverwaltung zu. Siehe [Auf Weboberfläche des Telefons zugreifen, auf Seite 132](#).

### Prozedur

#### Schritt 1

Wählen Sie **Voice > Benutzer** aus.

Der Benutzer kann **Benutzeranmeldung > Voice > Benutzer** auswählen.

#### Schritt 2

Wählen Sie im Abschnitt **Erweiterte Dienste Voicemail, Anruf in Abwesenheit** für den Parameter **LED-Meldung am Handgerät** aus.

Sie können diesen Parameter in der XML-Konfigurationsdatei (cfg.xml) des Telefons konfigurieren, indem Sie eine Zeichenfolge in folgendem Format eingeben:

```
<Handset_LED_Alert ua="rw">Voicemail, Missed Call</Handset_LED_Alert>
```

Optionen: Voicemail und Voicemail, Anruf in Abwesenheit

Standard: Voicemail

#### Schritt 3

Klicken Sie auf **Submit All Changes**.

## „Bitte nicht stören“ aktivieren

Sie können es den Benutzern ermöglichen, die Ruhefunktion zu aktivieren oder zu deaktivieren. Der Anrufer erhält eine Nachricht, dass der Benutzer nicht verfügbar ist. Benutzer können durch Drücken des Softkeys **Ignor.** auf dem Telefon einen eingehenden Anruf an ein anderes Ziel umleiten.

Wenn die Funktion für das Telefon aktiviert ist, kann der Benutzer die Funktion mit dem Softkey für die Ruhefunktion aktivieren oder deaktivieren.

Sie können die Parameter auch in der Konfigurationsdatei des Telefons mit XML-Code (cfg.xml) konfigurieren.

### Before you begin

Greifen Sie auf die Webseite zur Telefonverwaltung zu. Siehe [Auf Weboberfläche des Telefons zugreifen, on page 132](#).

## Procedure

### Schritt 1

Wählen Sie **Voice > Benutzer** aus.

### Schritt 2

Wählen Sie im Bereich **Erweiterte Dienste** für den Parameter **Nicht-stören-Einstellung Ja** aus.

Sie können diesen Parameter in der XML-Konfigurationsdatei (cfg.xml) des Telefons konfigurieren, indem Sie eine Zeichenfolge in folgendem Format eingeben:

```
<DND_Setting ua="rw">Yes</DND_Setting>
```

Optionen: Ja und Nein

Standard: Nein

### Schritt 3

Klicken Sie auf **Submit All Changes**.

Wenn Sie eine Leitung (Telefon mit mehreren Leitungen) auswählen, wird ein Banner für die Ruhefunktion oben im Telefonbildschirm angezeigt.

## What to do next

Ändern Sie eine andere Einstellung, um sicherzustellen, dass Telefone mit mehreren Leitungen die Ruhefunktion (derzeit eine leuchtende Anzeige in grün) für jede ausgewählte und nicht ausgewählte Leitung anzeigen. Siehe [Statussynchronisierung von Ruhefunktion und Rufumleitung, on page 273](#).

Benutzer können die Ruhefunktion für jede Telefonleitung aktivieren oder ausschalten, wenn Sie Sterncodes für die Ruhefunktion konfigurieren. Siehe [Konfigurieren von Sternkürzeln für die Ruhefunktion, on page 364](#).

## Related Topics

[Statussynchronisierung von Ruhefunktion und Rufumleitung](#), auf Seite 273

[Funktionstasten-Synchronisierung aktivieren](#), auf Seite 272

[Statussynchronisierung für Ruhefunktion über XSI-Service aktivieren](#), auf Seite 275



# Synchronisierung von Einstellungen zwischen dem Telefon und dem Server aktivieren

Aktivieren Sie die Synchronisierung von Einstellungen zwischen dem Telefon und dem Server.

Diese Einstellung muss für die folgenden Funktionen und Benutzertypen aktiviert sein:

- Rufumleitung alle Anrufe
- DND
- Führungskräfte und Assistenten

Sie können die Parameter auch in der Konfigurationsdatei des Telefons mit XML-Code (cfg.xml) konfigurieren.

Wenn für eine Leitungstaste die Funktionstasten-Synchronisierung und zudem die Funktion „Nicht stören“ oder „Rufumleitung“ aktiviert ist, wird das Symbol  für „Nicht stören“ oder das Symbol  für „Rufumleitung“ neben der Beschreibung der Leitungstaste angezeigt. Wenn bei der Leitungstaste ein Anruf

in Abwesenheit, eine Sprachnachricht oder eine dringende Voicemail-Benachrichtigung vorliegt, wird das Symbol für die Ruhefunktion oder das Rufumleitungssymbol zusammen mit der Benachrichtigung angezeigt.

### Vorbereitungen

Greifen Sie auf die Webseite zur Telefonverwaltung zu. Siehe [Auf Weboberfläche des Telefons zugreifen, auf Seite 132](#).

### Prozedur

#### Schritt 1

Wählen Sie **Voice > Durchwahl [n]** aus (wobei [n] die Durchwahlnummer ist).

#### Schritt 2

Im Abschnitt **Anruffunktionseinstellungen** setzen Sie den Parameter **Funktionstastensynchronisation** auf **Ja**.

Sie können diesen Parameter in der XML-Konfigurationsdatei (cfg.xml) des Telefons konfigurieren, indem Sie eine Zeichenfolge in folgendem Format eingeben:

```
<!-- Call Feature Settings -->
<Feature_Key_Sync_1_ ua="na">Yes</Feature_Key_Sync_1_>
```

Optionen: Ja und Nein

Standard: Nein

#### Schritt 3

Klicken Sie auf **Submit All Changes**.

## Webex-Kontakte auf dem Telefon aktivieren

Wenn Sie ein Telefon-Onboarding für die Webex Cloud erfolgreich durchführen, können sie das Telefon für die Unterstützung von Webex-Kontakten aktivieren. Wenn Sie diese Funktion auf dem Telefon aktivieren, kann Ihr Benutzer das Webex-Verzeichnis in der Telefonverzeichnisliste anzeigen.

### Vorbereitungen

- Telefon führt das Onboarding für Cisco Webex Cloud erfolgreich durch. Weitere Informationen zum Telefon-Onboarding für Webex Cloud finden sie in der [Webex für Cisco BroadWorks-Lösungs-Anleitung](#).
- Greifen Sie auf die Webseite zur Telefonverwaltung zu. Siehe [Auf Weboberfläche des Telefons zugreifen, auf Seite 132](#).

### Prozedur

#### Schritt 1

Wählen Sie **Sprache > Telefon** aus.

#### Schritt 2

Legen Sie im Abschnitt **Webex** den Parameter **Verzeichnis aktivieren** auf **Ja** fest.

Sie können diesen Parameter in der XML-Konfigurationsdatei (cfg.xml) des Telefons konfigurieren, indem Sie eine Zeichenfolge in folgendem Format eingeben:

```
<Webex_Directory_Enable ua="na">Yes</Webex_Directory_Enable>
```

Standard: Nein

### Schritt 3

Geben Sie im Feld **Verzeichnisname** den Namen des Webex-Verzeichnisses ein.

Sie können diesen Parameter in der XML-Konfigurationsdatei (cfg.xml) des Telefons konfigurieren, indem Sie eine Zeichenfolge in folgendem Format eingeben:

```
<Webex_Directory_Name ua="na">wcdir</Webex_Directory_Name>
```

Standardwert: leer

Der eingegebene Name (z. B. **wcdir**) wird auf dem Telefon unter der Verzeichnisliste als Webex-Verzeichnisname angezeigt. Sie können diesen Namen auf der Webseite zur Telefonverwaltung oder in der XML-Konfigurationsdatei-Zeichenfolge ändern. Wenn erforderlich, kann der Benutzer diesen Namen auch auf dem Telefon ändern. Wenn das Feld **Verzeichnisname** leer ist, wird der Name des Webex-Verzeichnisses auf dem Telefon standardmäßig als **Webex directory** angezeigt.

Wenn Sie ein Telefon-Onboarding für die Cisco Webex Cloud nicht erfolgreich durchführen, wird das **Webex-Verzeichnis** nicht in der Verzeichnisliste angezeigt.

### Schritt 4

Klicken Sie auf **Submit All Changes**.

## Webex-Kontakte auf einer Leitungstaste konfigurieren

Sie können Webex-Kontakte auf einer Leitungstaste einrichten. Diese Leitungstaste wird zu einer Verknüpfung zum Webex-Verzeichnis.

### Vorbereitungen

- Telefon führt das Onboarding für Cisco Webex Cloud erfolgreich durch.
- Greifen Sie auf die Webseite zur Telefonverwaltung zu. Siehe [Auf Weboberfläche des Telefons zugreifen, auf Seite 132](#).
- **Verzeichnis aktivieren** auf der Webseite zur Telefonverwaltung ist auf **Ja** festgelegt.

### Prozedur

#### Schritt 1

Wählen Sie **Sprache** > **Telefon** aus.

#### Schritt 2

Wählen Sie eine Leitungstaste aus.

#### Schritt 3

(optional) Legen Sie den Parameter **Durchwahl** auf **Deaktiviert** fest, um die Durchwahl zu deaktivieren.

**Hinweis** Wenn die Funktion für die direkte PLK-Konfiguration deaktiviert ist, müssen Sie die Durchwahl deaktivieren, um Webex-Kontakte auf der Leitungstaste zu konfigurieren. Wenn die Funktion aktiviert ist, können Sie diesen Schritt überspringen. Weitere Informationen finden Sie in [Direkte PLK-Konfiguration aktivieren, auf Seite 384](#).

Sie können diesen Parameter auch in der Konfigurationsdatei des Telefons mit XML-Code (cfg.xml) konfigurieren. Der Parameter ist leitungsspezifisch. Geben Sie eine Zeichenfolge in folgendem Format ein:

```
<Extension_n_ ua="na">Disabled</Extension_n_>
```

wobei  $n$  die Durchwahlnummer ist.

**Schritt 4** Geben Sie im Parameter **Erweiterte Funktion** eine Zeichenfolge in folgendem Format ein:

```
fnc=shortcut;url=webexdir;nme=cloudplk
```

„fnc=shortcut“ bedeutet „function=shortcut“, „url“ ist das Menü, um diese Leitungstaste zu öffnen, und „nme“ ist der Name für das Webex-Verzeichnis.

Wenn  $nme$  leer oder  $nme$  nicht in der Zeichenfolge aufgenommen wird, zeigt die Leitungstaste standardmäßig den Verzeichnisnamen **Webex directory** an.

Sie können diesen Parameter auch in der Konfigurationsdatei (cfg.xml) konfigurieren. Geben Sie eine Zeichenfolge in folgendem Format ein:

```
<Extended_Function_n_ua="na">fnc=shortcut;url=webexdir;nme=cloudplk</Extended_Function_n_>
```

wobei  $n$  die Durchwahlnummer ist.

Die Leitungstaste ist mit der Funktion konfiguriert. Wenn sie beispielsweise die Funktion der Leitungstaste Nummer Neun zuweisen, sieht der Benutzer **cloudplk** in der Leitungsnummer Neun als Verknüpfung zum Webex-Verzeichnis. Wenn diese konfigurierte Leitungstaste gedrückt wird, kann der Benutzer auf den Bildschirm **Webex-Verzechnissuche** zugreifen und die Webex-Kontakte durchsuchen.

Wenn auf der Webseite zur Telefonverwaltung die Option **Verzeichnis aktivieren** auf **Nein** gesetzt ist, funktioniert die Leitungstaste nicht.

Wenn das Telefon-Onboarding für Webex Cloud nicht erfolgreich ist, funktioniert die Leitungstaste nicht.

**Schritt 5** Klicken Sie auf **Submit All Changes**.

## Einen Softkey für Webex-Kontakte hinzufügen

Sie können Webex-Kontakte auf einem Softkey einrichten. Dieser Softkey wird zu einer Verknüpfung zum Webex-Verzeichnis.

### Vorbereitungen

- Telefon führt das Onboarding für Cisco Webex Cloud erfolgreich durch.
- Greifen Sie auf die Webseite zur Telefonverwaltung zu. Siehe [Auf Weboberfläche des Telefons zugreifen, auf Seite 132](#).
- **Verzeichnis aktivieren** auf der Webseite zur Telefonverwaltung ist auf **Ja** festgelegt.

### Prozedur

**Schritt 1** Wählen Sie **Sprache > Telefon** aus.

**Schritt 2** Legen Sie im Abschnitt **Programmierbare Softkeys** die Option **Programmierbaren Softkey aktivieren** auf **Ja** fest.

**Schritt 3** Konfigurieren Sie ein PSK-Feld von PSK 1 bis PSK 16, indem Sie eine Zeichenfolge in folgendem Format eingeben:



```
fnc=shortcut;url=webexdir;nme=cloudplk
```

Sie können diesen Parameter auch in der Konfigurationsdatei (cfg.xml) konfigurieren. Geben Sie eine Zeichenfolge in folgendem Format ein:

```
<PSK_n ua=na>fnc=shortcut;url=webexdir;nme=cloudplk</PSK_n>
```

Ein Softkey ist mit der Funktion konfiguriert und wird auf dem Telefon angezeigt. **cloudplk** wird beispielweise als Softkey angezeigt und dient als Verknüpfung mit dem Webex-Verzeichnis. Wenn dieser Softkey gedrückt wird, kann der Benutzer auf den Bildschirm **Webex-Verzeichnissuche** zugreifen und die Webex-Kontakte durchsuchen.

Wenn `nme` leer oder `nme` nicht in der Zeichenfolge aufgenommen wird, zeigt der Softkey standardmäßig den Verzeichnisnamen **Webex Dir** an.

Wenn auf der Webseite zur Telefonverwaltung die Option **Verzeichnis aktivieren** auf **Nein** gesetzt ist, funktioniert der Softkey nicht.

Wenn das Telefon-Onboarding für Cisco Webex Cloud nicht erfolgreich ist, funktioniert der Softkey nicht.

## Webex-Anrufprotokolle auf dem Telefon aktivieren

Sie können nun ein Telefon für die Unterstützung von Webex-Anrufprotokollen aktivieren. Wenn sie diese Funktion aktivieren, enthält das Menü **Anrufliste anzeigen von** im Bildschirm **Anrufliste** die Option **Webex** in der Anrufliste. Der Benutzer kann dann die Option **Webex** einstellen, um die Liste der letzten Webex-Anrufe anzuzeigen.

### Vorbereitungen

- Telefon führt das Onboarding für Webex Cloud erfolgreich durch. Weitere Informationen zum Telefon-Onboarding für Webex Cloud finden sie in der [Webex für Cisco BroadWorks-Lösungs-Anleitung](#).
- Greifen Sie auf die Webseite zur Telefonverwaltung zu. Siehe [Auf Weboberfläche des Telefons zugreifen, auf Seite 132](#).
- Aktivieren sie im Abschnitt **Anrufprotokoll** den Parameter **CallLog Enable** (CallLog aktivieren) und wählen sie eine Telefonleitung aus **CallLog Associated Line** (CallLog-zugewiesene Leitung) aus, für die sie die Webex-Protokolle für kürzliche Anrufe anzeigen möchten.

### Prozedur

#### Schritt 1

Wählen Sie **Sprache > Telefon** aus.

#### Schritt 2

Legen Sie im Abschnitt **Anrufprotokoll** für den Parameter **CallLog Enable** (CallLog aktivieren) **Ja** fest, und für den Parameter **Anrufliste anzeigen vonWebex**.

Sie können diesen Parameter in der XML-Konfigurationsdatei (cfg.xml) des Telefons konfigurieren, indem Sie eine Zeichenfolge in folgendem Format eingeben:

```
<CallLog_Enable ua="na">Yes</CallLog_Enable>
<Display_Recents_From ua="na">Webex</Display_Recents_From>
```

Standardwert von **Anrufliste anzeigen von**: Telefon

**Schritt 3** Klicken Sie auf **Submit All Changes**.

## Konfigurieren von Sternkürzeln für die Ruhefunktion

Sie können Sterncodes konfigurieren, die ein Benutzer wählt, um die Ruhefunktion auf einem Telefon zu aktivieren oder zu deaktivieren.

Sie können die Parameter auch in der Konfigurationsdatei des Telefons mit XML-Code (cfg.xml) konfigurieren.

### Vorbereitungen

Greifen Sie auf die Webseite zur Telefonverwaltung zu. Siehe [Auf Weboberfläche des Telefons zugreifen, auf Seite 132](#).

### Prozedur

**Schritt 1** Wählen Sie **Voice > Regional** aus.

**Schritt 2** Im Abschnitt **Aktivierungscodes für vertikaler Dienste** geben Sie \*78 für den Parameter **Deact-Code für Ruhefunktion** ein.

Sie können diesen Parameter in der XML-Konfigurationsdatei (cfg.xml) des Telefons konfigurieren, indem Sie eine Zeichenfolge in folgendem Format eingeben:

```
<DND_Act_Code ua="na">*78</DND_Act_Code>
```

**Schritt 3** Im Abschnitt **Aktivierungscodes für vertikale Dienste** geben Sie \*79 für den Parameter **Deact-Code für Ruhefunktion** ein.

Sie können diesen Parameter in der XML-Konfigurationsdatei (cfg.xml) des Telefons konfigurieren, indem Sie eine Zeichenfolge in folgendem Format eingeben:

```
<DND_Deact_Code ua="na">*79</DND_Deact_Code>
```

**Schritt 4** Klicken Sie auf **Submit All Changes**.

## Ein Callcenter-Telefon eines Agenten konfigurieren

Sie können ein Telefon mit Funktionen für die automatische Anrufverteilung aktivieren. Dieses Telefon fungiert als Callcenter-Telefon eines Agenten und kann verwendet werden, um einen Kundenanruf nachzuverfolgen und so den Kundenanruf im Notfall an einen Vorgesetzten zu eskalieren, Kontaktnummern mithilfe von Dispositions-codes zu kategorisieren und Details zum Kundenanruf anzuzeigen.

Sie können die Parameter auch in der Konfigurationsdatei des Telefons mit XML-Code (cfg.xml) konfigurieren. Zur Konfiguration der einzelnen Parameter siehe Syntax der Zeichenfolge in Tabelle [Parameter für die Einrichtung des Call Center-Agenten, auf Seite 365](#).

### Vorbereitungen

- Richten Sie das Telefon als Callcenter-Telefon auf dem BroadSoft-Server ein.
- Greifen Sie auf die Webseite zur Telefonverwaltung zu. Siehe [Auf Weboberfläche des Telefons zugreifen, auf Seite 132](#).

### Prozedur

- Schritt 1** Wählen Sie **Voice > Durchwahl (n)** aus.
- Schritt 2** Konfigurieren Sie die Felder im Abschnitt **ACD-Einstellungen** wie in Tabelle [Parameter für die Einrichtung des Call Center-Agenten, auf Seite 365](#) beschrieben.
- Schritt 3** Klicken Sie auf **Submit All Changes**.

## Parameter für die Einrichtung des Call Center-Agenten

In der folgenden Tabelle werden Funktion und Verwendung der Setup-Parameter für Call Center-Agent im Abschnitt „ACD-Einstellungen“ in der Registerkarte „ext (n)“ in der Telefon-Weboberfläche definiert. Außerdem wird die Syntax der Zeichenfolge definiert, die in der Telefon-Konfigurationsdatei mit dem XML-Code (cfg.xml) hinzugefügt wird, um einen Parameter zu konfigurieren.

**Tabelle 59: Parameter für die Einrichtung des Call Center-Agenten**

| Parameter                     | Beschreibung                                                                                                                                                                                                                                                                                                                                                                                                                                                                                                                                                                        |
|-------------------------------|-------------------------------------------------------------------------------------------------------------------------------------------------------------------------------------------------------------------------------------------------------------------------------------------------------------------------------------------------------------------------------------------------------------------------------------------------------------------------------------------------------------------------------------------------------------------------------------|
| BroadSoft ACD (BroadSoft-ACD) | <p>Aktiviert auf dem Telefon die automatische Anrufverteilung.</p> <p>Führen Sie eine der folgenden Aktionen aus:</p> <ul style="list-style-type: none"> <li>• Geben Sie in der Konfigurationsdatei des Telefons eine Zeichenfolge mit XML (cfg.xml) in folgendem Format ein:           <pre>&lt;Broadsoft_ACD_1_ua="na"&gt;Ja&lt;/Broadsoft_ACD_1_&gt;</pre> </li> <li>• Wählen Sie auf der Telefon-Webseite <b>Ja</b> aus, um diese Funktion zu aktivieren, und wählen Sie <b>Nein</b> aus, um sie zu deaktivieren.</li> </ul> <p>Optionen: Ja und Nein</p> <p>Standard: Nein</p> |

| Parameter                     | Beschreibung                                                                                                                                                                                                                                                                                                                                                                                                                                                                                                                                                                                                                   |
|-------------------------------|--------------------------------------------------------------------------------------------------------------------------------------------------------------------------------------------------------------------------------------------------------------------------------------------------------------------------------------------------------------------------------------------------------------------------------------------------------------------------------------------------------------------------------------------------------------------------------------------------------------------------------|
| Anrufinformationen aktivieren | <p>Ermöglicht dem Telefon, Details zu einem Callcenter-Anruf anzuzeigen.</p> <p>Führen Sie eine der folgenden Aktionen aus:</p> <ul style="list-style-type: none"> <li>• Geben Sie in der Konfigurationsdatei des Telefons eine Zeichenfolge mit XML (cfg.xml) in folgendem Format ein: <pre data-bbox="971 533 1474 590">&lt;Call_Information_Enable_1_ua="na"&gt;Ja&lt;/Call_Information_Enable_1_&gt;</pre> </li> <li>• Wählen Sie auf der Webseite „Telefon“ die Option <b>Ja</b> , um diese Funktion zu aktivieren. Wählen Sie zum Deaktivieren <b>Nein</b> aus.</li> </ul> <p>Optionen: Ja und Nein<br/>Standard: Ja</p> |
| Dispositionscode aktivieren   | <p>Ermöglicht dem Benutzer, einen Dispositionscode hinzuzufügen.</p> <p>Führen Sie eine der folgenden Aktionen aus:</p> <ul style="list-style-type: none"> <li>• Geben Sie in der Konfigurationsdatei des Telefons eine Zeichenfolge mit XML (cfg.xml) in folgendem Format ein: <pre data-bbox="971 1073 1474 1129">&lt;Disposition_Code_Enable_1_ua="na"&gt;Ja&lt;/Disposition_Code_Enable_1_&gt;</pre> </li> <li>• Wählen Sie auf der Webseite „Telefon“ die Option <b>Ja</b> , um diese Funktion zu aktivieren. Wählen Sie zum Deaktivieren <b>Nein</b> aus.</li> </ul> <p>Optionen: Ja und Nein<br/>Standard: Ja</p>       |

| Parameter                                         | Beschreibung                                                                                                                                                                                                                                                                                                                                                                                                                                                                                                                                                                                                                                            |
|---------------------------------------------------|---------------------------------------------------------------------------------------------------------------------------------------------------------------------------------------------------------------------------------------------------------------------------------------------------------------------------------------------------------------------------------------------------------------------------------------------------------------------------------------------------------------------------------------------------------------------------------------------------------------------------------------------------------|
| Trace aktivieren                                  | <p>Ermöglicht dem Benutzer, den zuletzt eingehenden Anruf nachzuverfolgen.</p> <p>Führen Sie eine der folgenden Aktionen aus:</p> <ul style="list-style-type: none"> <li>• Geben Sie in der Konfigurationsdatei des Telefons eine Zeichenfolge mit XML (cfg.xml) in folgendem Format ein: <pre data-bbox="1013 537 1373 592">&lt;Trace_Enable_1_ua="na"&gt;Ja&lt;/Trace_Enable_1_&gt;</pre> </li> <li>• Wählen Sie auf der Webseite „Telefon“ die Option <b>Ja</b>, um diese Funktion zu aktivieren. Wählen Sie zum Deaktivieren <b>Nein</b> aus.</li> </ul> <p>Optionen: Ja und Nein<br/>Standard: Ja</p>                                              |
| Notfalleskalation aktivieren                      | <p>Ermöglicht dem Benutzer, im Notfall einen Anruf an einen Vorgesetzten zu eskalieren.</p> <p>Führen Sie eine der folgenden Aktionen aus:</p> <ul style="list-style-type: none"> <li>• Geben Sie in der Konfigurationsdatei des Telefons eine Zeichenfolge mit XML (cfg.xml) in folgendem Format ein: <pre data-bbox="1013 1075 1523 1129">&lt;Emergency_Escalation_Enable_1_ua="na"&gt;Ja&lt;/Emergency_Escalation_Enable_1_&gt;</pre> </li> <li>• Wählen Sie auf der Webseite „Telefon“ die Option <b>Ja</b>, um diese Funktion zu aktivieren. Wählen Sie zum Deaktivieren <b>Nein</b> aus.</li> </ul> <p>Optionen: Ja und Nein<br/>Standard: Ja</p> |
| Benachrichtigung zum Status der Warteschlange Ein | <p>Zeigt den Callcenter-Status und den Agent-Status an.</p> <p>Führen Sie eine der folgenden Aktionen aus:</p> <ul style="list-style-type: none"> <li>• Geben Sie in der Konfigurationsdatei des Telefons eine Zeichenfolge mit XML (cfg.xml) in folgendem Format ein: <pre data-bbox="1013 1579 1523 1633">&lt;Queue_Status_Notification_Enable_1_ua="na"&gt;Ja&lt;/Queue_Status_Notification_Enable_1_&gt;</pre> </li> <li>• Wählen Sie auf der Webseite „Telefon“ die Option <b>Ja</b>, um diese Funktion zu aktivieren. Wählen Sie zum Deaktivieren <b>Nein</b> aus.</li> </ul> <p>Optionen: Ja und Nein<br/>Standard: Ja</p>                       |

| Parameter                                     | Beschreibung                                                                                                                                                                                                                                                                                                                                                                                                                                                                                                                                                                                                                                                          |
|-----------------------------------------------|-----------------------------------------------------------------------------------------------------------------------------------------------------------------------------------------------------------------------------------------------------------------------------------------------------------------------------------------------------------------------------------------------------------------------------------------------------------------------------------------------------------------------------------------------------------------------------------------------------------------------------------------------------------------------|
| Automatische Verfügbarkeit nach der Anmeldung | <p>Legt den Agentenstatus auf „Automatisch verfügbar“ fest, wenn sich der Benutzer am Telefon als Callcenter-Agent anmeldet.</p> <p>Führen Sie eine der folgenden Aktionen aus:</p> <ul style="list-style-type: none"> <li>• Geben Sie in der Konfigurationsdatei des Telefons eine Zeichenfolge mit XML (cfg.xml) in folgendem Format ein: <pre>&lt;Auto_Available_After_Sign-In_1_ua="na"&gt;Ja&lt;/Auto_Available_After_Sign-In_1_&gt;</pre> </li> <li>• Wählen Sie auf der Telefon-Webseite <b>Ja</b> aus, um diese Funktion zu aktivieren, und wählen Sie <b>Nein</b> aus, um sie zu deaktivieren.</li> </ul> <p>Optionen: Ja und Nein</p> <p>Standard: Nein</p> |

## ACD-Status wiederherstellen

Sie können festlegen, dass das Telefon in einer der folgenden Situationen den ACD-Status automatisch auf den letzten lokalen Wert setzt:

- Das Telefon ist eingeschaltet.
- Der Telefonstatus wird von „Nicht registriert“ oder „Registrierung fehlgeschlagen“ in „Registriert“ geändert.
- Die IP-Adresse des Zielservers für die Registrierung wird geändert, wenn ein Failover erfolgt, ein Fallback erfolgt oder eine DNS-Antwort geändert wird.

### Vorbereitungen

- Richten Sie das Telefon als Callcenter-Telefon auf dem BroadSoft-Server ein.
- Greifen Sie auf die Webseite zur Telefonverwaltung zu. Siehe [Auf Weboberfläche des Telefons zugreifen, auf Seite 132](#).

### Prozedur

#### Schritt 1

Wählen Sie **Sprache > Durchwahl(n)** aus.

#### Schritt 2

Legen Sie im Abschnitt **ACD-EinstellungenBroadSoft ACD** auf **Ja** fest.

#### Schritt 3

Wählen Sie im Feld **ACD-Status** eine der folgenden Optionen aus:

- **Von lokal synchronisieren:** Wählen Sie diese Option aus, um den letzten lokalen Status als ACD-Status wiederherzustellen, wenn das Telefon bootet, wenn sich der Status von „Nicht registriert“ oder „Registrierung fehlgeschlagen“ in „Registriert“ ändert oder wenn sich die Ziel-IP-Adresse der Registrierung ändert, da ein Failover, ein Fallback oder eine DNS-Antwort geändert wurde.

Wenn der anfängliche ACD-Status auf „Von lokal synchronisieren“ konfiguriert wurde und der letzte lokale Status mit einem Ursachencode nicht verfügbar ist, wird der Ursachencode nach dem Booten des Telefons nicht wiederhergestellt.

- **Von Server synchronisieren:** Wählen Sie diese Option aus, um den anfänglichen ACD-Status vom-Server zu erhalten. Standardmäßig ist diese Option ausgewählt.

Sie können diesen Parameter in der XML-Konfigurationsdatei (cfg.xml) des Telefons konfigurieren, indem Sie eine Zeichenfolge in folgendem Format eingeben:

```
<ACD_Status_n_ ua="na">Sync From Local</ACD_Status_n_>
```

wobei n = 1 bis 16

**Schritt 4** Klicken Sie auf **Submit All Changes**.

## Textfeld des Menüs „Nicht verfügbar“ des Agentenstatus auf dem Telefon ein- bzw. ausblenden

Sie können steuern, ob Ihr Benutzer das Textfeld des Menüs **Nicht verfügbar** des Bildschirms **Agentenstatus festlegen** auf dem Telefon ausblenden soll.

### Vorbereitungen

- Richten Sie das Telefon als Callcenter-Telefon auf dem BroadSoft-Server ein.
- Greifen Sie auf die Webseite zur Telefonverwaltung zu. Siehe [Auf Weboberfläche des Telefons zugreifen, auf Seite 132](#).

### Prozedur

**Schritt 1** Wählen Sie **Sprache** > **Durchwahl** aus.

**Schritt 2** Legen Sie im Abschnitt **ACD-Einstellungen** den Parameter **Ursachencode bei Nicht verfügbar aktivieren** auf **Nein** fest, um das Textfeld **Nicht verfügbar** auf dem Telefon auszublenden.

Wählen Sie **Ja** aus, um das Textfeld einzublenden. Standardmäßig ist diese Option ausgewählt.

Sie können diesen Parameter in der XML-Konfigurationsdatei (cfg.xml) des Telefons konfigurieren, indem Sie eine Zeichenfolge in folgendem Format eingeben:

```
<Unavailable_Reason_Code_Enable_1_ ua="na">Ja</Unavailable_Reason_Code_Enable_1_>
```

**Schritt 3** Klicken Sie auf **Submit All Changes**.

## Telefon für Präsenz einrichten

Sie können das BroadSoft-XMPP-Verzeichnis für den Telefonbenutzer aktivieren.

Sie können die Parameter auch in der Konfigurationsdatei des Telefons mit XML-Code (cfg.xml) konfigurieren. Zur Konfiguration der einzelnen Parameter siehe Syntax der Zeichenfolge in Tabelle [Parameter für die Einrichtungspräsenz, auf Seite 370](#).

### Vorbereitungen

- Richten Sie den BroadSoft-Server für XMPP ein.
- Greifen Sie auf die Webseite zur Telefonverwaltung zu. Siehe [Auf Weboberfläche des Telefons zugreifen, auf Seite 132](#).

### Prozedur

- 
- Schritt 1** Wählen Sie **Voice > Telefon** aus.
- Schritt 2** Legen Sie im Abschnitt **BroadSoft-XMPP** die Felder wie in Tabelle [Parameter für die Einrichtungspräsenz, auf Seite 370](#) beschrieben fest.
- Schritt 3** Klicken Sie auf **Submit All Changes**.
- 

## Parameter für die Einrichtungspräsenz

In der folgenden Tabelle werden die Funktionen und die Verwendung von „Einrichtungspräsenz-Parameter“ im Abschnitt „BroadSoft XMPP“ auf der Registerkarte „Telefon“ in der Telefon-Weboberfläche definiert. Außerdem wird die Syntax der Zeichenfolge definiert, die in der Telefon-Konfigurationsdatei mit dem XML-Code (cfg.xml) hinzugefügt wird, um einen Parameter zu konfigurieren.

**Tabelle 60: Parameter für die Einrichtungspräsenz**

| Parameter       | Beschreibung                                                                                                                                                                                                                                                                                                                                                                                                                                                                                                                                                         |
|-----------------|----------------------------------------------------------------------------------------------------------------------------------------------------------------------------------------------------------------------------------------------------------------------------------------------------------------------------------------------------------------------------------------------------------------------------------------------------------------------------------------------------------------------------------------------------------------------|
| XMPP aktivieren | <p>Aktiviert das BroadSoft-XMPP-Verzeichnis für den Telefonbenutzer.</p> <p>Führen Sie eine der folgenden Aktionen aus:</p> <ul style="list-style-type: none"> <li>• Geben Sie in der Konfigurationsdatei des Telefons eine Zeichenfolge mit XML (cfg.xml) in folgendem Format ein: <pre>&lt;XMPP_Enable ua="na"&gt;Ja&lt;/XMPP_Enable&gt;</pre> </li> <li>• Wählen Sie auf der Telefon-Webseite die Option <b>Ja</b> aus, um alle Anrufe weiterzuleiten. Wählen Sie zum Deaktivieren <b>Nein</b> aus.</li> </ul> <p>Optionen: Ja und Nein</p> <p>Standard: Nein</p> |



| Parameter | Beschreibung                                                                                                                                                                                                                                                                                                                                                                                                                                                                                                                                                                                                                                                                                                                                                                                                                                                                                                                                                                                                                                                                                                                                                                                                                                                                                                                                                                          |
|-----------|---------------------------------------------------------------------------------------------------------------------------------------------------------------------------------------------------------------------------------------------------------------------------------------------------------------------------------------------------------------------------------------------------------------------------------------------------------------------------------------------------------------------------------------------------------------------------------------------------------------------------------------------------------------------------------------------------------------------------------------------------------------------------------------------------------------------------------------------------------------------------------------------------------------------------------------------------------------------------------------------------------------------------------------------------------------------------------------------------------------------------------------------------------------------------------------------------------------------------------------------------------------------------------------------------------------------------------------------------------------------------------------|
| Server    | <p>Name des XMPP-Servers, beispielsweise XSI.iop1.broadworks.net.</p> <p>Führen Sie eine der folgenden Aktionen aus:</p> <ul style="list-style-type: none"> <li>• Geben Sie in der Konfigurationsdatei des Telefons eine Zeichenfolge mit XML (cfg.xml) in folgendem Format ein:</li> </ul> <pre data-bbox="1013 537 1523 590">&lt;XMPP_Server<br/>ua="na"&gt;xsi.iop1.broadworks.net&lt;/XMPP_Server&gt;</pre> <ul style="list-style-type: none"> <li>• Geben Sie auf der Telefon-Webseite einen Namen für den Server ein.</li> </ul> <p>Standard: leer</p>                                                                                                                                                                                                                                                                                                                                                                                                                                                                                                                                                                                                                                                                                                                                                                                                                          |
| Port      | <p>Server-Port für den XMPP-Server.</p> <p>Führen Sie eine der folgenden Aktionen aus:</p> <ul style="list-style-type: none"> <li>• Geben Sie in der Konfigurationsdatei des Telefons eine Zeichenfolge mit XML (cfg.xml) in folgendem Format ein:</li> </ul> <pre data-bbox="1013 961 1463 989">&lt;XMPP_Port ua="na"&gt;5222&lt;/XMPP_Port&gt;</pre> <ul style="list-style-type: none"> <li>• Geben Sie auf der Telefon-Webseite den Server-Port ein.</li> </ul> <p>Zulässige Werte: Eine Ganzzahl zwischen 0 und 65535</p> <p>Wenn der Wert auf 0 festgelegt ist, sendet das Telefon zuerst die DNS SRV-Abfrage für die Domäne (in der <b>Server-</b> bzw. <b>Benutzer-ID</b> festgelegt), um die IP-Adresse des XMPP-Servers abzurufen. Wenn in der DNS SRV-Antwort kein A-Eintrag vorhanden ist, sendet das Telefon als Fallback einen A-Eintrag-Lookup für dieselbe Domain, um die IP-Adresse zu erhalten. In diesem Szenario ist die tatsächliche Portnummer 5222.</p> <p><b>Hinweis</b> Wenn die <b>Server-</b> und die <b>Benutzer-ID</b> die Domännennamen enthalten, wird der Domänenname in <b>Server</b> bevorzugt.</p> <p>Wenn der Wert nicht auf 0 festgelegt ist, sendet das Telefon direkt einen A-Eintrag-Lookup für die Domäne (in der <b>Server-</b> bzw. <b>Benutzer-ID</b> festgelegt), um die IP-Adresse des XMPP-Servers abzurufen.</p> <p>Standard: 5222</p> |

| Parameter             | Beschreibung                                                                                                                                                                                                                                                                                                                                                                                                                                                                                                                                                                                                                                                                                                                                                                                                                                                                                                                                                                                                                                                                                                                                                        |
|-----------------------|---------------------------------------------------------------------------------------------------------------------------------------------------------------------------------------------------------------------------------------------------------------------------------------------------------------------------------------------------------------------------------------------------------------------------------------------------------------------------------------------------------------------------------------------------------------------------------------------------------------------------------------------------------------------------------------------------------------------------------------------------------------------------------------------------------------------------------------------------------------------------------------------------------------------------------------------------------------------------------------------------------------------------------------------------------------------------------------------------------------------------------------------------------------------|
| User ID (Benutzer-ID) | <p>BroadSoft-Benutzer-ID des Telefonbenutzers; zum Beispiel, <code>username1@xdp.broadsoft.com</code> oder <code>username1</code>.</p> <p>Führen Sie eine der folgenden Aktionen aus:</p> <ul style="list-style-type: none"> <li>• Geben Sie in der Konfigurationsdatei des Telefons eine Zeichenfolge mit XML (<code>cfg.xml</code>) in folgendem Format ein: <pre data-bbox="976 569 1386 625">&lt;XMPP_User_ID ua="na"&gt;username1&lt;/XMPP_User_ID&gt;</pre> </li> <li>• Geben Sie auf der Telefon-Webseite die Benutzer-ID ein.</li> </ul> <p>Wenn der Wert den Domännennamen nicht enthält, generiert das Telefon zuerst eine neue Benutzer-ID, indem die Werte dieses Parameters und des <b>Servers</b> kombiniert werden. Beispiel: Der Server ist <code>xsi.iopl.broadworks.net</code> und die Benutzer-ID lautet <code>Benutzername1</code>, dann lautet die generierte Benutzer-ID <code>username1@xsi.iopl.broadworks.net</code>.</p> <p>Anschließend sendet das Telefon einen A-Eintrag-Lookup oder eine DNS SRV-Abfrage für die Domäne <code>xsi.iopl.broadworks.net</code>, um die IP-Adresse des XMPP-Servers abzurufen.</p> <p>Standard: leer</p> |
| Kennwort              | <p>Das der Benutzer-ID zugeordnete alphanumerische Kennwort.</p> <p>Führen Sie eine der folgenden Aktionen aus:</p> <ul style="list-style-type: none"> <li>• Geben Sie in der Konfigurationsdatei des Telefons eine Zeichenfolge mit XML (<code>cfg.xml</code>) in folgendem Format ein: <pre data-bbox="976 1409 1474 1436">&lt;XMPP_Password ua="na"&gt;&lt;/XMPP_Password&gt;</pre> </li> <li>• Geben Sie auf der Telefon-Webseite ein unterstütztes Kennwort ein.</li> </ul> <p>Standard: leer</p>                                                                                                                                                                                                                                                                                                                                                                                                                                                                                                                                                                                                                                                              |

| Parameter                                              | Beschreibung                                                                                                                                                                                                                                                                                                                                                                                                                                                                                                                                                                                                                                                                                                               |
|--------------------------------------------------------|----------------------------------------------------------------------------------------------------------------------------------------------------------------------------------------------------------------------------------------------------------------------------------------------------------------------------------------------------------------------------------------------------------------------------------------------------------------------------------------------------------------------------------------------------------------------------------------------------------------------------------------------------------------------------------------------------------------------------|
| Anmeldung unsichtbar                                   | <p>Wenn aktiviert, werden die Präsenzinformationen des Benutzers nicht veröffentlicht, wenn sich der Benutzer anmeldet.</p> <p>Führen Sie eine der folgenden Aktionen aus:</p> <ul style="list-style-type: none"> <li>• Geben Sie in der Konfigurationsdatei des Telefons eine Zeichenfolge mit XML (cfg.xml) in folgendem Format ein: <pre data-bbox="1013 569 1373 625">&lt;Login_Invisible ua="na"&gt;Ja&lt;/Login_Invisible&gt;</pre> </li> <li>• Wählen Sie auf der Telefon-Webseite die Option „Ja“ aus, um die Funktion zu aktivieren.</li> </ul> <p>Optionen: Ja und Nein<br/>Standard: Nein</p>                                                                                                                   |
| Retry Intvl (Intervall für erneuten Subscribe-Versuch) | <p>Intervall in Sekunden, um eine erneute Verbindung ohne eine Anmeldung zu ermöglichen, nachdem die Verbindung vom Client zum Server getrennt wurde. Nach diesem Intervall muss der Client eine erneute Authentifizierung durchführen.</p> <p>Führen Sie eine der folgenden Aktionen aus:</p> <ul style="list-style-type: none"> <li>• Geben Sie in der Konfigurationsdatei des Telefons eine Zeichenfolge mit XML (cfg.xml) in folgendem Format ein: <pre data-bbox="1013 1171 1373 1228">&lt;Login_Invisible ua="na"&gt;Ja&lt;/Login_Invisible&gt;</pre> </li> <li>• Wählen Sie auf der Telefon-Webseite die Option „Ja“ aus, um die Funktion zu aktivieren.</li> </ul> <p>Optionen: Ja und Nein<br/>Standard: Nein</p> |

| Parameter                                        | Beschreibung                                                                                                                                                                                                                                                                                                                                                                                                                                                                                                                                                                                                                                                                                                                                                                                                             |
|--------------------------------------------------|--------------------------------------------------------------------------------------------------------------------------------------------------------------------------------------------------------------------------------------------------------------------------------------------------------------------------------------------------------------------------------------------------------------------------------------------------------------------------------------------------------------------------------------------------------------------------------------------------------------------------------------------------------------------------------------------------------------------------------------------------------------------------------------------------------------------------|
| XMPP-Benutzer-ID mit oberster Priorität anzeigen | <p>Zeigt die XMPP-Benutzer-ID mit der höchsten Priorität oben links auf dem Telefonbildschirm an. Wenn diese Option aktiviert ist, überschreibt die XMPP-Benutzer-ID andere Anzeigenamen, z. B. Stationsname.</p> <p>Dieser Parameter wird nur wirksam, wenn die <b>XMPP-Aktivierung</b> auf <b>Ja</b> festgelegt ist.</p> <p>Führen Sie eine der folgenden Aktionen aus:</p> <ul style="list-style-type: none"> <li>Geben Sie in der Konfigurationsdatei des Telefons eine Zeichenfolge mit XML (cfg.xml) in folgendem Format ein: <pre>&lt;Display_XMPP_User_ID_With_Top_Priority ua="na"&gt;Ja&lt;/Display_XMPP_User_ID_With_Top_Priority&gt;</pre> </li> <li>Wählen Sie auf der Telefon-Webseite die Option <b>Ja</b> aus, um die Funktion zu aktivieren.</li> </ul> <p>Optionen: Ja und Nein<br/>Standard: Nein</p> |

## Verwendung von DNS SRV für XMPP

Sie können das Telefon so konfigurieren, dass DNS SRV verwendet wird, um die IP-Adresse des BroadSoft XMPP-Servers abzurufen.

### Vorbereitungen

- Richten Sie den BroadSoft-Server für XMPP ein.
- Greifen Sie auf die Webseite zur Telefonverwaltung zu. Siehe [Auf Weboberfläche des Telefons zugreifen, auf Seite 132](#).

### Prozedur

- 
- Schritt 1** Wählen Sie **Sprache > Telefon** aus.
- Schritt 2** Stellen Sie im Abschnitt **BroadSoft XMPP** die Option **XMPP aktivieren** auf **Ja** ein.
- Schritt 3** Legen Sie den Wert für das Feld **Port** auf **0** fest.
- Schritt 4** Legen Sie die Werte für die Felder **Server**, **Benutzer-ID** und **Kennwort** wie in der Tabelle [Parameter für die Einrichtungspräsenz, auf Seite 370](#) beschrieben fest.
- Schritt 5** Klicken Sie auf **Submit All Changes**.
-

## XMPP-Benutzer-ID auf dem Telefonbildschirm anzeigen

Sie können das Telefon so konfigurieren, dass die XMPP-Benutzer-ID mit der höchsten Priorität auf dem Telefonbildschirm angezeigt wird. Wenn diese Option aktiviert ist, überschreibt die XMPP-Benutzer-ID andere Anzeigenamen, z. B. Stationsname.

Vor Release 11.3(4) wird die XMPP-Benutzer-ID immer auf dem Telefonbildschirm mit der höchsten Priorität angezeigt. In diesem Release priorisiert das Telefon jedoch standardmäßig nicht die Anzeige der XMPP-Benutzer-ID. Wenn Sie die Einstellung nicht ändern, wird daher die XMPP-Benutzer-ID möglicherweise nicht auf dem Telefonbildschirm angezeigt.

### Vorbereitungen

- Richten Sie den BroadWorks-Server für den XMPP-Dienst ein.
- Konfigurieren Sie den IM&P-Dienst auf dem XSI BroadWorks-Server.
- Greifen Sie auf die Webseite zur Telefonverwaltung zu. Siehe [Auf Weboberfläche des Telefons zugreifen, auf Seite 132](#).

### Prozedur

- 
- |                  |                                                                                                                                                                                                     |
|------------------|-----------------------------------------------------------------------------------------------------------------------------------------------------------------------------------------------------|
| <b>Schritt 1</b> | Wählen Sie <b>Sprache &gt; Telefon</b> aus.                                                                                                                                                         |
| <b>Schritt 2</b> | Stellen Sie im Abschnitt <b>BroadSoft XMPP</b> die Option <b>XMPP aktivieren</b> auf <b>Ja</b> ein.                                                                                                 |
| <b>Schritt 3</b> | Legen Sie die Werte für die Felder <b>Server</b> , <b>Benutzer-ID</b> und <b>Kennwort</b> wie in der Tabelle <a href="#">Parameter für die Einrichtungspräsenz, auf Seite 370</a> beschrieben fest. |
| <b>Schritt 4</b> | Legen Sie <b>XMPP-Benutzer-ID mit oberster Priorität anzeigen</b> auf <b>Ja</b> fest.                                                                                                               |
| <b>Schritt 5</b> | Klicken Sie auf <b>Submit All Changes</b> .                                                                                                                                                         |
- 

Das XMPP-Symbol (ein Punkt) und die XMPP-Benutzer-ID werden oben links im Telefonbildschirm angezeigt. Wenn die Rufumleitung aktiv ist, wird die Rufumleitungsnummer unterhalb der XMPP-Benutzer-ID angezeigt.

Wenn Sie **XMPP-Benutzer-ID mit oberster Priorität anzeigen** auf **Nein** festlegen und entweder **Stationsname** oder **Stationsanzeigenname** konfigurieren, werden das XMPP-Symbol und der konfigurierte Name oben links auf dem Telefonbildschirm angezeigt. Wenn Sie beide Namen konfigurieren, zeigt das Telefon nur den **Stationsanzeigennamen** an.

Wenn Sie **XMPP-Benutzer-ID mit oberster Priorität anzeigen** auf **Nein** festlegen und beide Namen leer sind, zeigt das Telefon weiterhin das XMPP-Symbol und die XMPP-Benutzer-ID an.

Wenn Sie **XMPP aktivieren** auf **Nein** festlegen oder die XMPP-Konfiguration falsch ist, wird die XMPP-Benutzer-ID nicht auf dem Telefonbildschirm angezeigt.

## Die Anzahl der angezeigten Anrufe pro Leitung konfigurieren

Telefone, die die Anzeige mehrerer Anrufe auf einer Leitung unterstützen, können konfiguriert werden, um die Anzahl der Anruf anzugeben, die auf der Leitung zulässig sind.

Sie können die Parameter auch in der Konfigurationsdatei des Telefons mit XML-Code (cfg.xml) konfigurieren.

**Before you begin**

Greifen Sie auf die Webseite zur Telefonverwaltung zu. Siehe [Auf Weboberfläche des Telefons zugreifen, on page 132](#).

**Procedure**

- 
- Schritt 1** Wählen Sie **Voice > Telefon** aus.
- Schritt 2** Wählen Sie unter **Verschiedene Leitungstasteneinstellungen** in der Dropdown-Liste **Pro Leitung angezeigte Anrufe** die Anzahl der Anrufe aus, die pro Leitung zulässig sind.
- Sie können diesen Parameter ebenfalls in der Konfigurationsdatei (cfg.xml) konfigurieren, indem Sie eine Zeichenfolge in folgendem Format eingeben:
- ```
<Call_Appearences_Per_Line ua="na">2</Call_Appearences_Per_Line>
```
- Die zulässigen Werte liegen zwischen 2 und 10. Der Standardwert ist 2.
- Schritt 3** Klicken Sie auf **Submit All Changes**.
- 

## Namensauflösung aktivieren und deaktivieren

Mit der Namensauflösung wird nach dem Namen einer Nummer in eingehenden, ausgehenden, Konferenz- oder Übergabeanrufen gesucht. Die umgekehrte Namenssuche wird aktiviert, wenn das Telefon einen Namen über das Verzeichnis des Serviceanbieters, die Anrufliste oder Ihre Kontakte nicht finden kann. Die Namensauflösung benötigt eine gültige Konfiguration für BroadSoft (XSI)-Verzeichnisse, LDAP-Verzeichnisse oder XML-Verzeichnisse.

Mit der umgekehrten Namenssuche werden die externen Verzeichnisse des Telefons durchsucht. Wenn eine Suche erfolgreich ist, wird der Name in der Anrufsitzung und in der Anrufliste angezeigt. Bei gleichzeitigen mehreren Telefonanrufen sucht die umgekehrte Namenssuche nach einem Namen, der mit der ersten Anrufnummer übereinstimmt. Wenn der zweite Anruf verbunden oder gehalten wird, sucht die umgekehrte Namenssuche nach einem Namen, um den zweiten Anruf zuzuordnen. Bei der umgekehrten Suche werden die externen Verzeichnisse 8 Sekunden lang durchsucht. Wenn innerhalb von 8 Sekunden keine Ergebnisse gefunden werden, wird der Name nicht angezeigt. Wenn innerhalb von 8 Sekunden Ergebnisse gefunden werden, wird der Name auf dem Telefon angezeigt. Die Reihenfolge der Prioritäten für die externe Verzeichnissuche lautet: **BroadSoft (XSI) > LDAP > XML**.

Wenn während der Suche der Name mit der niedrigeren Priorität vor dem Namen mit der höheren Priorität empfangen wird, wird in den Suchergebnissen zuerst der Name mit der niedrigeren Priorität angezeigt und anschließend durch den Namen mit der höheren Priorität ersetzt, sofern dieser innerhalb von 8 Sekunden gefunden wird.

Die Rangfolge der Telefonlistensuche im BroadSoft (XSI)-Verzeichnis lautet wie folgt:

1. Persönliche Telefonliste
2. Allgemeine Telefonliste der Gruppe
3. Allgemeine Telefonliste des Unternehmens

Die umgekehrte Namenssuche ist standardmäßig aktiviert.

Bei der umgekehrten Namensuche werden die Verzeichnisse in der folgenden Reihenfolge durchsucht:

1. Persönliches Adressbuch
2. SIP-Header
3. Anrufliste
4. BroadSoft (XSI)-Verzeichnis
5. LDAP-Verzeichnis
6. XML-Verzeichnis



**Hinweis** Das Telefon durchsucht XML-Verzeichnisse mit folgendem Format:  
`directory_url?n=incoming_call_number.`

Beispiel: Bei einem Multiplattform-Telefon mit Drittanbieter-Dienst weist die Suchanfrage für die Telefonnummer (1234) dieses Format auf: `http://your-service.com/dir.xml?n=1234.`

### Vorbereitungen

- Konfigurieren Sie eines dieser Verzeichnisse, bevor Sie die umgekehrte Namensuche aktivieren oder deaktivieren:
  - BroadSoft (XSI)-Verzeichnis
  - LDAP-Unternehmensverzeichnis
  - XML-Verzeichnis
- Greifen Sie auf die Webseite zur Telefonverwaltung zu. Siehe [Auf Weboberfläche des Telefons zugreifen, auf Seite 132](#).

### Prozedur

#### Schritt 1

Wählen Sie **Voice > Telefon** aus.

#### Schritt 2

Setzen Sie im Bereich **Erweiterte Dienste** den Parameter **Umgekehrter Telefonsuchdienst** auf **Ja**, um diese Funktion zu aktivieren.

Sie können diesen Parameter ebenfalls in der Konfigurationsdatei (cfg.xml) konfigurieren, indem Sie eine Zeichenfolge in folgendem Format eingeben:

```
<Reverse_Phone_Lookup_Serv ua="na">Yes</Reverse_Phone_Lookup_Serv>
```

Die zulässigen Werte sind „Ja|Nein“. Der Standardwert ist „Ja“.

#### Schritt 3

Klicken Sie auf **Submit All Changes**.

# Notrufe

## Hintergrund zur Notrufunterstützung

Notruf-Serviceanbieter können den Standort eines Telefons für jedes IP-basierte Telefon in einem Unternehmen registrieren. Der Standortinformationsserver (LIS) überträgt den Emergency Response Location (ERL) an das Telefon. Das Telefon speichert seinen Standort während der Registrierung, nach dem Neustart des Telefons und wenn sich ein Benutzer beim Telefon anmeldet. Der Standorteintrag kann die Straße, die Hausnummer, die Etage, das Zimmer und andere Informationen zum Bürostandort angeben.

Wenn Sie einen Notruf tätigen, überträgt das Telefon den Standort an den Anrufserver. Der Anrufserver leitet den Anruf und den Standort an den Notruf-Serviceanbieter weiter. Der Notruf-Serviceanbieter leitet den Anruf und eine eindeutige Rückrufnummer (ELIN) an die Notfalldienste weiter. Dem Notfalldienst oder dem PSAP (Public Safety Answering Point) wird der Telefonstandort mitgeteilt. Der PSAP erhält auch eine Nummer, um Sie zurückzurufen, falls der Anruf getrennt wird.

Siehe [Terminologie zur Notrufunterstützung, auf Seite 379](#), um Informationen zu Begriffen zu erhalten, die zur Beschreibung des Notrufs über das Telefon verwendet werden.

Sie fügen die folgenden Parameter ein, um den Standort des Telefons für eine Telefondurchwahlnummer zu erhalten:

- Unternehmenskennung – Eine eindeutige Nummer (UUID), die dem Unternehmen durch den NG9-1-1-Serviceanbieter zugewiesen wird.
- Primäre Anforderungs-URL – Die HTTPS-Adresse des primären Servers, die verwendet wird, um den Telefonstandort abzurufen.
- Sekundäre Anforderungs-URL – Die HTTPS-Adresse des sekundären Servers (Backup), die verwendet wird, um den Telefonstandort abzurufen.
- Notrufnummer – Eine Ziffernfolge, die einen Notruf identifiziert. Sie können mehrere Notrufnummern angeben, indem Sie jede Notrufnummer durch ein Komma trennen.

Zu den allgemeinen Notfalldienstnummern gehören:

- Nordamerika – 911
- Europäische Länder – 112
- Hongkong – 999

Das Telefon fordert neue Standortinformationen für die folgenden Aktivitäten an:

- Sie registrieren das Telefon mit dem Anrufserver.
- Ein Benutzer startet das Telefon neu und das Telefon war zuvor beim Anrufserver registriert.
- Ein Gast meldet sich beim Telefon an.
- Sie ändern die in der SIP-Registrierung verwendete Netzwerkschnittstelle. Beispielsweise ändern Sie Wi-Fi-in Ethernet.
- Sie ändern die IP-Adresse des Telefons.



Wenn keiner der Standortserver eine Antwort zum Standort sendet, sendet das Telefon alle zwei Minuten erneut die Standortanforderung.

## Terminologie zur Notrufunterstützung

Die folgenden Begriffe beschreiben die Notrufunterstützung für die Cisco Multiplattform-Telefone.

- Emergency Location ID Number (ELIN) – Eine Nummer, die verwendet wird, um eine oder mehrere Telefondurchwahlen anzuzeigen, die Personen lokalisieren, die die Notfalldienste angerufen haben.
- Emergency Response Location (ERL) – Ein logischer Standort, der eine Reihe von Telefondurchwahlen gruppiert.
- HTTP Enabled Location Delivery (HELD) – Ein verschlüsseltes Protokoll, das den PIDF-LO-Standort für ein Telefon von einem Location Information Server (LIS) erhält.
- Location Information Server (LIS) – Ein Server, der auf eine SIP-basierte HELD-Telefonanforderung reagiert und den Telefonstandort mit der HELD XML-Antwort bereitstellt.
- Notrufdienst-Serviceanbieter – Das Unternehmen, das auf eine HELD-Telefonanforderung mit dem Standort des Telefons reagiert. Wenn Sie einen Anruf tätigen (der den Standort des Telefons beinhaltet), leitet ein Anrufserver den Anruf an dieses Unternehmen weiter. Der Notrufdienst-Serviceanbieter fügt eine ELIN hinzu und leitet den Anruf an die Notfalldienste (PSAP) weiter. Wenn der Anruf getrennt wird, verwendet der PSAP die ELIN, um wieder eine Verbindung mit dem Telefon herzustellen, über das der Notruf eingegangen ist.
- Public Safety Answering Point (PSAP) – Ein Notfalldienst (z. B. Feuerwehr, Polizei oder Krankenwagen), der dem IP-Netzwerk der Notfalldienste beigetreten ist.
- Universally Unique Identifier (UUID) – Eine 128-Bit-Nummer, die verwendet wird, um ein Unternehmen anhand der Notrufunterstützung eindeutig zu identifizieren.

## Ein Telefon zum Tätigen von Notrufen konfigurieren

### Vorbereitungen

- Erkundigen Sie sich bei dem Serviceanbieter für Notfälle nach den E911-Geolokation-Konfigurations-URLs und der Kennung des Unternehmens für das Telefon. Sie können dieselben Geolokations-URLs und dieselbe Kennung für das Unternehmen für mehrere Telefondurchwahlen im selben Bürogebäude verwenden.
- Greifen Sie auf die Webseite zur Telefonverwaltung zu. Siehe [Auf Weboberfläche des Telefons zugreifen, auf Seite 132](#).

### Prozedur

- 
- Schritt 1** Wählen Sie **Sprache** > **Durchwahl  $n$** , wobei  $n$  die Durchwahlnummer (1-10) des Webdialogs des Telefons ist.
- Schritt 2** Legen Sie im Abschnitt **Nummernplan** den Parameter **Notrufnummer** fest.

- Schritt 3** Legen Sie im Abschnitt **Konfiguration von E911-Geolokation** die Parameter **Unternehmens-UUID**, **primäre Anforderungs-URL** und **sekundäre Anforderungs-URL** wie unter [Parameter zum Tätigen eines Notrufs](#), auf Seite 380 beschrieben fest.
- Schritt 4** Klicken Sie auf **Submit All Changes**.

## Parameter zum Tätigen eines Notrufs

In der folgenden Tabelle werden die Funktionen und die Verwendung von Notruf-Parametern in den Abschnitten „Rufnummernplan“ und „E911 Geolokation-Konfiguration“ auf der Registerkarte „ext (n)“ der Telefon-Weboberfläche definiert. Außerdem wird die Syntax der Zeichenfolge definiert, die in der Telefon-Konfigurationsdatei mit dem XML-Code (cfg.xml) hinzugefügt wird, um einen Parameter zu konfigurieren.

*Tabelle 61: Parameter zum Tätigen eines Notrufs*

Parameter	Beschreibung
<b>Abschnitt: Rufnummern Plan</b>	

Parameter	Beschreibung
Emergency Number (Notrufnummer)	<p>Geben Sie eine durch Kommas getrennte Liste der Notrufnummern ein.</p> <p>Um mehrere Notrufnummern anzugeben, trennen Sie jede Notrufnummer durch ein Komma.</p> <p>Wenn eine dieser Nummern gewählt wird, deaktiviert die Einheit die Verarbeitung der Softkeys „Konfer.“, „Halten“ und ähnliche Softkeys oder Tasten, um zu vermeiden, dass der aktuelle Anruf versehentlich in die Warteschleife versetzt wird. Das Telefon deaktiviert außerdem die Hook-Flash-Ereignisverarbeitung.</p> <p>Nur der Gesprächspartner kann einen Notruf beenden. Das Telefon wird nach dem Ende des Anrufs in den Normalzustand zurückversetzt, und der Hörer wird wieder aufgelegt.</p> <p>Führen Sie einen der folgenden Schritte aus zu den Ziffern, die den Notrufnummern des Kunden entsprechen.</p> <ul style="list-style-type: none"> <li>• Geben Sie in der Konfigurationsdatei des Telefons eine Zeichenfolge mit XML (cfg.xml) in folgendem Format ein: <pre data-bbox="1015 1060 1396 1087" style="margin-left: 20px;">&lt;Emergency_Number_1_ ua="na"/&gt;</pre> </li> <li>• Legen Sie auf der Telefon-Webseite die Parameter für die <b>Notfallnummer</b> auf die Zahlen fest, die den Notrufnummern des Kunden entsprechen.</li> </ul> <p>Gültige Werte: Die maximale Zahl der Länge ist 63 Zeichen</p> <p>Standard: leer (keine Notrufnummer)</p>
<b>Abschnitt: Konfiguration E911-Geolokation</b>	

Parameter	Beschreibung
UUID des Unternehmens	<p>Der dem Kunden durch den Notruf-Serviceanbieter zugewiesene Universally Unique Identifier (UUID).</p> <p>Zum Beispiel:</p> <pre>07072db6-2dd5-4aa1-b2ff-6d588822dd46</pre> <p>Führen Sie eine der folgenden Aktionen aus:</p> <ul style="list-style-type: none"> <li>• Geben Sie in der Konfigurationsdatei des Telefons eine Zeichenfolge mit XML (cfg.xml) in folgendem Format ein: <pre>&lt;Company_UUID_1_ ua="na"/&gt;</pre> </li> <li>• Geben Sie auf der Telefon-Webseite einen gültigen Bezeichner ein, der vom Anrufdienst-Anbieter zugewiesen wurde.</li> </ul> <p>Gültige Werte: Die maximale Zahl der Länge ist 128 Zeichen.</p> <p>Standard: leer</p>
Primäre Anforderungs-URL	<p>Verschlüsselte HTTPS-Telefon-Standortanforderung. Die Anforderung verwendet die IP-Adressen des Telefons, die MAC-Adresse, den Network Access Identifier (NAI) sowie die Gehäuse-ID und die Port-ID, die vom Hersteller des Netzwerkschwitches zugewiesen wurde. Die Anforderung enthält auch den Standort-Servernamen und die Kundenkennung.</p> <p>Der vom Notruf-Serviceanbieter verwendete Server reagiert mit einer Emergency Response Location (ERL), die einen mit der IP-Adresse des Benutzertelefons verbundenen Uniform Resource Identifier (URI) aufweist.</p> <p>Führen Sie eine der folgenden Aktionen aus:</p> <ul style="list-style-type: none"> <li>• Geben Sie in der Konfigurationsdatei des Telefons eine Zeichenfolge mit XML (cfg.xml) in folgendem Format ein: <pre>&lt;Primary_Request_URL_1_ ua="na"/&gt;</pre> </li> <li>• Geben Sie auf der Telefon-Webseite die verschlüsselte HTTPS-Telefonstandort-Anforderung ein.</li> </ul> <p>Zum Beispiel:</p> <pre>https://prodbluearth.com/911locate/hold/hold_request.action</pre> <p>Standard: leer</p>

Parameter	Beschreibung
Sekundäre Anforderungs-URL	<p>Eine an den Sicherungsserver des Notruf-Serviceanbieters gesendete verschlüsselte HTTPS-Anfrage, um den Telefonstandort des Benutzers abzurufen.</p> <p>Führen Sie eine der folgenden Aktionen aus:</p> <ul style="list-style-type: none"> <li>• Geben Sie in der Konfigurationsdatei des Telefons eine Zeichenfolge mit XML (cfg.xml) in folgendem Format ein: <pre>&lt;Secondary_Request_URL_1_ua="na"/&gt;</pre> </li> <li>• Geben Sie auf der Telefon-Webseite den verschlüsselten Wert für den Backup-Server ein, der Standortinformationen zurückgeben kann.</li> </ul> <p>Zum Beispiel:</p> <pre>https://pro2.blueearth.com/ell/locate/held/held_request.action</pre>

## PLK-Konfiguration

### Programmierbare Leitungstasten

Mit der programmierbaren Tastenfunktion (PLK) können Sie Funktionstasten oder Services-URL-Tasten auf den Leitungstasten programmieren. Sie können die Leitungstasten folgendermaßen konfigurieren:

- Leitungstasten: siehe [Durchwahl einer Leitungstaste aktivieren, auf Seite 384](#)
- Kurzwahl: weitere Informationen unter [Kurzwahl über eine Leitungstaste konfigurieren, auf Seite 197](#)
- Parken von Anrufen: weitere Informationen unter [Add Call Park to a Line Key \(Parken von Anrufen einer Leitungstaste hinzufügen\), auf Seite 211](#)
- Besetztlampenfeld (BLF): weitere Informationen unter [Telefonkonfiguration zum Mithören anderer Telefone, auf Seite 200](#)
- Führungskräfte und Assistent:
  - weitere Informationen unter [Leitungstaste für den Zugriff auf die Menüs „Führungskraft“ und „Assistent“ konfigurieren, auf Seite 285](#)
- XML Services: weitere Informationen unter [XML-Dienst einer Leitungstaste hinzufügen, auf Seite 386](#)
- Voicemail – siehe [Voicemail-PLK auf einer Leitungstaste konfigurieren, auf Seite 426](#)
- Webex-Kontakte – siehe [Webex-Kontakte auf einer Leitungstaste konfigurieren, auf Seite 361](#)

## Durchwahl einer Leitungstaste aktivieren

Sie können die Tasten auf beiden Seiten des Telefonbildschirms als Leitungstasten verwenden, wenn Sie die Durchwahlen der Leitungstasten aktivieren.

Sie können den Parameter auch in der Konfigurationsdatei des Telefons mit XML-Code (cfg.xml) konfigurieren. Der Parameter für die Durchwahl ist leitungsspezifisch.

```
<Extension_n_ua="rw">1</Extension_n_>
```

wobei  $n$  die Durchwahlnummer ist.

### Vorbereitungen

Zugriff auf die Telefonverwaltung durch Weboberfläche Siehe [Auf Weboberfläche des Telefons zugreifen, auf Seite 132](#).

### Prozedur

---

**Schritt 1** Wählen Sie **Voice > Telefon** aus.

**Schritt 2** Wählen Sie eine Leitungstaste aus, und weisen Sie im Parameter **Durchwahl** eine Durchwahlnummer zu, um diese zu aktivieren.

Wenn **Durchwahl** auf **Deaktiviert** gesetzt ist, kann der Benutzer die Leitungstaste nicht als Telefondurchwahl verwenden.

**Schritt 3** Klicken Sie auf **Submit All Changes**.

---

## Direkte PLK-Konfiguration aktivieren

Sie können die Konfiguration der programmierbaren Leitungstasten (Programmable Line Key, PLK) direkt auf einer Leitungstaste durchführen. Demnach müssen Sie die Erweiterungsfunktion einer Leitungstaste nicht deaktivieren. Vor der Firmware-Version 11.3 (7) müssen Sie zum Erreichen der PLK-Konfiguration die Durchwahlnummer deaktivieren.

### Vorbereitungen

Greifen Sie auf die Webseite zur Telefonverwaltung zu. Siehe [Auf Weboberfläche des Telefons zugreifen, auf Seite 132](#).

### Prozedur

---

**Schritt 1** Wählen Sie **Sprache > Telefon** aus.

**Schritt 2** Legen Sie im Abschnitt **Verschiedene Einstellungen für Leitungstasten** den Parameter **Enable Direct PLK Configuration** (Direkte PLK-Konfiguration aktivieren) auf **Ja** fest.

Sie können den Parameter auch in der Telefonkonfigurationsdatei (cfg.xml) mit der folgenden XML-Zeichenfolge konfigurieren:

```
<Enable_Direct_PLK_Configuration ua="na">Yes</Enable_Direct_PLK_Configuration>
```

Zulässige Werte: Ja und Nein

Standard: Ja

**Hinweis** Wenn Sie den Parameter auf **Nein** festlegen, muss die Durchwahl einer Leitungstaste für die PLK-Konfiguration deaktiviert sein.

**Schritt 3** Wählen Sie **Sprache** > **Durchwahl [n]** aus (wobei [n] die Durchwahlnummer ist).

**Schritt 4** Stellen Sie im Abschnitt **Proxy und Registrierung** sicher, dass der Parameter **Proxy** leer ist.

Sie können diesen Parameter ebenfalls in der Konfigurationsdatei (cfg.xml) konfigurieren, indem Sie eine Zeichenfolge in folgendem Format eingeben:

```
<Proxy_n_ ua="na"></Proxy_n_>
```

wobei *n* die Durchwahlnummer ist.

**Schritt 5** Stellen Sie im Abschnitt **Subscriber-Informationen** sicher, dass der Parameter **Benutzer-ID** leer ist.

Sie können diesen Parameter ebenfalls in der Konfigurationsdatei (cfg.xml) konfigurieren, indem Sie eine Zeichenfolge in folgendem Format eingeben:

```
<User_ID_n_ ua="na"></User_ID_n_>
```

wobei *n* die Durchwahlnummer ist.

**Schritt 6** Klicken Sie auf **Submit All Changes**.

## Telefonkonfiguration zum Mithören anderer Telefone

Sie können das Telefon zur Überwachung des Status der Leitungen auf den anderen Telefonen konfigurieren. Diese Funktion ist hilfreich, wenn Benutzer routinemäßig Anrufe für Kollegen annehmen und erkennen können müssen, ob sie Anrufe annehmen können. Das Telefon überwacht jede Leitung auf einer separaten Leitungstaste. Die zur Überwachung genutzten Leitungstasten fungieren als Besetztlampenfeld-Tasten. Ein Besetztlampenfeld ist eine LED, die die Farbe ändert, um den Status der überwachten Leitung anzuzeigen:

**Table 62: LED-Status der Besetztlampenfeld-Taste**

LED-Farbe	Bedeutung
Grün	Die überwachte Leitung ist verfügbar.
Rot	Die überwachte Leitung ist besetzt.
Blinkt rot	Auf der überwachten Leitung geht ein Anruf ein.
Gelb	Fehler bei der Konfiguration der Besetztlampenfeld-Taste.

Wenn das Telefon bei einem BroadSoft-Server registriert ist, können Sie das Telefon so einrichten, dass es mehrere Benutzer mit einer einzigen Konfiguration überwacht.

## XML-Dienst einer Leitungstaste hinzufügen

Sie können einen XML-Dienst einer Leitungstaste hinzufügen, um dem Benutzer den Zugriff auf die XML-Anwendung oder das Verzeichnis zu ermöglichen.

### Vorbereitungen

Greifen Sie auf die Webseite zur Telefonverwaltung zu. Siehe [Auf Weboberfläche des Telefons zugreifen, auf Seite 132](#).

### Prozedur

**Schritt 1** Wählen Sie **Voice > Telefon** aus.

**Schritt 2** Wählen Sie eine Leitungstaste aus.

**Schritt 3** (optional) Legen Sie den Parameter **Durchwahl** auf **Deaktiviert** fest, um die Durchwahl zu deaktivieren.

**Hinweis** Wenn die Funktion für die direkte PLK-Konfiguration deaktiviert ist, müssen Sie die Durchwahl deaktivieren, um der Leitungstaste einen XML-Dienst hinzuzufügen. Wenn die Funktion aktiviert ist, können Sie diesen Schritt überspringen. Weitere Informationen finden Sie in [Direkte PLK-Konfiguration aktivieren, auf Seite 384](#).

Sie können diesen Parameter auch in der Konfigurationsdatei des Telefons mit XML-Code (cfg.xml) konfigurieren. Der Parameter ist leitungsspezifisch. Geben Sie eine Zeichenfolge in folgendem Format ein:

```
<Extension_n_ ua="na">Disabled</Extension_n_>
```

wobei *n* die Durchwahlnummer ist.

**Schritt 4** Geben Sie im Parameter **Erweiterte Funktion** eine Zeichenfolge in folgendem Format ein:

```
fnc=xml;url=http://xml.service.url;nme=name
```

Dabei gilt:

- fnc= prk means function=call park.
- URL = http://xml.service.url ist die URL für die XML-Anwendung oder das Verzeichnis.
- nme= XXXX ist der Name, der für den XML-Dienst auf dem Telefon angezeigt wird. Ersetzen Sie XXXX durch einen Namen.

Sie können den leitungsspezifischen Parameter ebenfalls in der Konfigurationsdatei (cfg.xml) konfigurieren. Geben Sie eine Zeichenfolge in folgendem Format ein:

```
<Extended_Function_2_
ua="na">fnc=xml;url=http://xml.service.url;nme=name</Extended_Function_2_>
```

**Schritt 5** Klicken Sie auf **Submit All Changes**.



# Konfiguration programmierbare Softkeys

## Anzeige der Softkeys anpassen

Sie können die Anzeige der Softkeys auf dem Telefondisplay in einem bestimmten Zustand anpassen.

Sie können die Parameter auch in der Konfigurationsdatei des Telefons mit XML-Code (cfg.xml) konfigurieren. Zur Konfiguration der einzelnen Parameter siehe Syntax der Zeichenfolge in [Parameter für die programmierbaren Softkeys, auf Seite 387](#).

### Vorbereitungen

Greifen Sie auf die Webseite zur Telefonverwaltung zu. Siehe [Auf Weboberfläche des Telefons zugreifen, auf Seite 132](#).

### Prozedur

- 
- |                  |   |
|------------------|---|
| <b>Schritt 1</b> | Wählen Sie <b>Sprache &gt; Telefon</b> aus.   |
| <b>Schritt 2</b> | Bearbeiten Sie im Abschnitt <b>Programmierbare Softkeys</b> die Softkeys abhängig vom Anrufstatus, den der Softkey anzeigen soll. Weitere Informationen finden Sie unter <a href="#">Parameter für die programmierbaren Softkeys, auf Seite 387</a> und . |
| <b>Schritt 3</b> | Klicken Sie auf <b>Submit All Changes</b> .   |
- 

## Parameter für die programmierbaren Softkeys

In der folgenden Tabelle werden die Funktionen und die Verwendung der programmierbaren Softkey-Parameter im Abschnitt **Programmierbare Softkeys** in der Registerkarte **Voice > Telefon** in der Telefon-Weboberfläche definiert. Außerdem wird die Syntax der Zeichenfolge definiert, die in der Telefonkonfigurationsdatei mit dem XML-Code (cfg.xml) hinzugefügt wird, um einen Parameter zu konfigurieren.

Tabelle 63: Parameter für die programmierbaren Softkeys

Parameter	Beschreibung und Standardwert
Programmable Softkey Enable (Programmierbaren Softkey aktivieren)	<p>Aktiviert oder deaktiviert die programmierbaren Softkeys. Legen Sie dieses Feld auf <b>Ja</b> fest, um die programmierbaren Softkeys zu aktivieren.</p> <p>Führen Sie eine der folgenden Aktionen aus:</p> <ul style="list-style-type: none"> <li>Geben Sie in der Konfigurationsdatei des Telefons eine Zeichenfolge mit XML (cfg.xml) in folgendem Format ein: <pre>&lt;Programmable_Softkey_Enable ua="na"&gt;Yes&lt;/Programmable_Softkey_Enable&gt;</pre> </li> <li>Legen Sie in der Telefon-Weboberfläche dieses Feld auf <b>Ja</b> oder <b>Nein</b> fest, um die programmierbaren Softkeys zu aktivieren oder zu deaktivieren.</li> </ul> <p>Zulässige Werte: Ja Nein</p> <p>Standard: Nein</p>

Parameter	Beschreibung und Standardwert
PSK 1 bis PSK 16	<p>Programmierbare Softkey-Felder. Geben Sie eine Zeichenfolge in diese Felder ein, um Softkeys zu konfigurieren, die auf dem Telefonbildschirm angezeigt werden. Sie können Softkeys für Kurzwahleinträge für Nummern oder Durchwahlen, vertikale Serviceaktivierungs-codes (*-Codes), oder XML-Skripts erstellen.</p> <p>Konfigurieren Sie die PSKs in folgendem Format:</p> <ul style="list-style-type: none"> <li>• Kurzwahl:           <pre>fnc=sd;ext=extension_number@\$PROXY;vid=n;nme=display_name</pre> </li> <li>• Aktivierungscode vertikaler Dienst:           <pre>fnc=sd;ext=star_code@\$PROXY;vid=n;nme=display_name</pre> <p>Siehe <a href="#">Vertikale Serviceaktivierungs-codes, auf Seite 583</a>.</p> </li> <li>• XML-Service:           <pre>fnc=xml;url=http://server_IP/services.xml;vid=n;nme=display_name</pre> </li> <li>• Menüverknüpfung:           <pre>fnc=shortcut;url=userpref;nme=User preferences</pre> <p>Weitere Informationen hierzu finden Sie unter <a href="#">Zuordnung von Menüverknüpfungen zu PLK und PSK, auf Seite 315</a>.</p> </li> </ul> <p>Wenn Sie einen programmierbaren Softkey zu einer Softkey-Liste hinzufügen, z. B. in der Liste „Leerlauf Schlüssel“, Liste „Anruf verpasst“ usw., wird der programmierbare Softkey auf dem Telefondisplay angezeigt.</p> <p>Führen Sie eine der folgenden Aktionen aus:</p> <ul style="list-style-type: none"> <li>• Geben Sie in der Konfigurationsdatei des Telefons eine Zeichenfolge mit XML (cfg.xml) in folgendem Format ein:           <pre>&lt;PSK_1 ua="na"&gt;fnc=xml;url=http://server_IP/services.xml;vid=n;nme=display_name&lt;/PSK_1&gt;</pre> </li> <li>• Legen Sie die PSKs in der Telefon-Weboberfläche im gültigen Format fest.</li> </ul> <p>Standard: leer</p>

## Personalisieren von programmierbaren Softkeys

Das Telefon bietet 16 programmierbare Softkeys (Felder PSK1 bis PSK16). Sie können die Felder mit einem Kurzwahl-Skript definieren.

### Vorbereitungen

Greifen Sie auf die Webseite zur Telefonverwaltung zu. Siehe [Auf Weboberfläche des Telefons zugreifen, auf Seite 132](#).

**Prozedur**

- 
- Schritt 1** Wählen Sie **Voice > Telefon** aus.
- Schritt 2** Legen Sie im Abschnitt **Programmierbare Softkeys** die Option **Programmierbaren Softkey aktivieren** auf **Ja** fest.
- Schritt 3** Wählen Sie ein programmierbares Softkey-Nummernfeld aus, für das eine Telefonfunktion konfiguriert werden soll.
- Schritt 4** Geben Sie die Zeichenfolge für den programmierbaren Softkey ein. Weitere Informationen finden Sie in der Beschreibung der verschiedenen programmierbaren Softkeys unter [Konfigurieren einer Kurzwahl für einen programmierbaren Softkey, auf Seite 390](#).
- Schritt 5** Klicken Sie auf **Submit All Changes**.
- 

## Konfigurieren einer Kurzwahl für einen programmierbaren Softkey

Sie können programmierbare Softkeys als Kurzwahleinträge konfigurieren. Die Kurzwahleinträge können Durchwahlen oder Telefonnummern sein. Sie können auch programmierbare Softkeys mit Kurzwahleinträgen konfigurieren, die eine Aktion ausführen, die von einem vertikalen Serviceaktivierungscode (Sterncode [\*]) definiert wurde. Beispiel: Wenn Sie einen programmierbaren Softkey mit einer Kurzwahl für \*67 konfigurieren, wird der Anruf gehalten.

**Vorbereitungen**

Greifen Sie auf die Webseite zur Telefonverwaltung zu. Siehe [Auf Weboberfläche des Telefons zugreifen, auf Seite 132](#).

**Prozedur**

- 
- Schritt 1** Wählen Sie **Voice > Telefon** aus.
- Schritt 2** Legen Sie im Abschnitt **Programmierbare Softkeys** die Option **Programmierbaren Softkey aktivieren** auf **Ja** fest.
- Schritt 3** Um eine Kurzwahl-PSK zu konfigurieren, geben Sie Folgendes in das Feld **PSK-Nummer** ein:

```
fnc=sd;ext=extensionname/starcode@$PROXY;vid=n;nme=name
```

Dabei gilt:

- fnc = Funktion der Taste (Kurzwahl)
- extensionname = Durchwahl, die gewählt wird, oder die durchzuführende Sterncode-Aktion
- vid=n ist die Durchwahl, die mit der Kurzwahl angewählt wird
- name ist der Name der konfigurierten Kurzwahl

**Hinweis** Das Feld **name** wird auf dem Softkey auf dem IP-Telefonbildschirm angezeigt. Wir empfehlen maximal 10 Zeichen für ein Telefon. Wenn mehr Zeichen verwendet werden, wird die Bezeichnung auf dem Telefonbildschirm möglicherweise abgeschnitten.

**Schritt 4**

Bearbeiten Sie Folgendes:

- **Idle Key List:** Bearbeiten Sie das Feld gemäß der Beschreibung im folgenden Beispiel:

```
redial|1;newcall|2;dnd;psk1
```

Wenn der Benutzer die Funktionen der Liste der programmierbaren Softkeys auf dem Telefon nicht korrekt konfiguriert, wird die Tastenliste auf dem Telefon-LCD nicht aktualisiert. Zum Beispiel:

- Wenn ein Benutzer **rdeial;newcall;cfwd** eingibt (redial wurde falsch geschrieben), wird die Tastenliste nicht aktualisiert, und der Benutzer sieht auf dem LCD keine Änderungen.
- Wenn ein Benutzer **redial;newcall;cfwd;delchar** eingibt, sieht er auf dem LCD keine Änderungen, da der delchar-Softkey in der **Idle Key List** nicht zulässig ist. Daher ist dies eine falsche Konfiguration der Liste der programmierbaren Softkeys.

- **PSK1:**

```
fnc=sd;ext=5014@$PROXY;nme=sktest1
```

**Hinweis** In diesem Beispiel konfigurieren wir einen Softkey auf einem Telefon als Kurzwahlnummer für die Durchwahl 5014 (sktest1).

Sie können auch einen XML-Service auf dem programmierbaren Softkey konfigurieren. Geben Sie die Zeichenfolge in folgendem Format ein:

```
<PSK_1 ua="na">fnc=xml;url=http://xml.service.url;nme=name</PSK_1>
```

**Schritt 5**

Klicken Sie auf **Submit All Changes**.

## Konfigurieren eines PSK mit DTMF-Unterstützung

Sie können programmierbare Softkeys (PSK) mit Dual Tone Multifrequency (DTMF) konfigurieren. Diese Konfiguration ermöglicht es dem Telefon, während eines aktiven Anrufs digitale Impulse Inband (oder out-of-Band über SIP-Informationen) an den Server zu senden. Wenn Sie eine Funktion in einem PSK aktivieren, sieht der Benutzer den Softkey-Namen und drückt ihn, um die benannte Funktion auszuführen. Die angewendeten Aktionen für die DTMF-Ziffernfolge ähneln denen, die für die Kurzwahl angewendet wurden, wie z. B. die folgenden:

- **Pause** dargestellt durch ,
- **Warten** dargestellt durch X

Beispiel: `ext = ext=<DTMF_DIGITS>[[,|X][<DTMF_DIGITS>]]`, wobei die gültigen DTMF-Ziffern 0-9, \*, #, a, b, c, d und die Teile in []-Klammern optional sind.

Diese Funktion gilt nur für programmierbare Softkeys. Dies gilt nicht für die programmierbaren Leitungstasten (PLK) auf den Tischtelefonen. Wenn Sie eine PLK für diese Funktion konfigurieren, wird das Symbol "eingekreistes x" (x) angezeigt. Wenn Sie die Taste drücken, passiert nichts.

Diese Funktion unterstützt nur die **Liste der verbundenen Tasten** und die **Liste mit den verbundenen Videotasten**.

## Vorbereitungen

[Auf Weboberfläche des Telefons zugreifen, auf Seite 132.](#)

## Prozedur

- 
- Schritt 1** Wählen Sie **Sprache > Telefon > Programmierbare Softkeys**.
- Schritt 2** Legen Sie das Feld **Programmierbaren Softkey aktivieren** auf **Ja** fest.
- Schritt 3** Wählen Sie in der PSK-Liste (PSK 1-PSK 16) einen zu konfigurierenden PSK aus.
- Schritt 4** Geben Sie im Feld **PSK(n)**, wobei **n** die Nummer einer programmierbaren Softkey-Taste ist, eine Zeichenfolge im folgenden Format ein:
- ```
fnc=dtmf;ext=<dtmf_digits_to_be_outpulsed>;nme=<softkey_display_name>;
vid=<extension_n_to_be_associated>
```
- Wenn auf einem Telefon mehrere registrierte Leitungen vorhanden sind, müssen Sie die **vid =**, die mit der entsprechenden Leitung bzw. dem Anschluss in Zusammenhang steht, einschließen, damit der Softkey angezeigt wird. Andernfalls wird der Softkey nicht angezeigt.
- Schritt 5** Optional geben Sie eine Zeichenfolge in folgendem Format ein, um den PSK-Softkey so zu konfigurieren, dass er bei jedem Drücken der Taste innerhalb eines Paares (Impuls Anzeige) gewechselt wird:
- ```
fnc=dtmf;ext=<dtmf_digits_to_be_outpulsed>;nme=<softkey_display_name>;
ext2=<second_set_of_dtmf_digits_to_be_outpulsed>;nme2=<second_softkey_display_name_after_first_press>;
vid=<extension_n_to_be_associated>
```
- Der PSK-Softkey-Toggle beginnt immer mit der **Durchwahl** für jeden neuen Anruf.
- Schritt 6** Geben Sie im Feld **Verbundene Schlüsselliste** oder **Verbundene Video-Schlüsselliste** die konfigurierten PSK-Schlüsselwörter ein, je nachdem, wo auf dem Telefonbildschirm der Softkey-Name angezeigt werden soll.
- Beispielsweise wird im folgenden Eintrag der Softkey Name **Halten** in der ersten Position angezeigt. Der Softkey-Name, der im Feld **psk1** aufgeführt ist, wird an zweiter Position usw. angezeigt.
- ```
hold;psk1;endcall;xfer;conf;xferLx;confLx;bxfer;phold;redial;dir;park
```
- Schritt 7** Wählen Sie **Sprache > Durchwahl**. **n** ist dabei die Durchwahl, die Sie konfigurieren möchten.
- Schritt 8** Legen Sie im Abschnitt **Audio-Konfiguration** in der Dropdown-Liste die **DTMF-Senden-Methode** auf eine der folgenden Methoden fest.
- InBand
  - AVT
  - INFO
  - Auto
  - Inband + Info
  - AVT + Info
- Schritt 9** Klicken Sie auf **Submit All Changes**.
- Anhand dieser Beispiele erfahren Sie, wie Sie PSK mit Optionen für die DTMF-Unterstützung konfigurieren können:

Beispiel: PSK wechselt bei gedrückter Taste.

- **Sprache > Telefon > Programmierbare Softkeys > Programmierbare Softkeys aktivieren: Ja**
- **Liste verbundener Tasten: psk1 | 1; endcall | 2; conf | 3; xfer | 4;**
- **PSK 1: FNC = DTMF; EXT = 1; nme2 = PressStart; ext2 = \* 2; = PressStop; vid = 1**
- **Sprache > Durchwahl 1 > DTMF-Senden-Methode: Automatisch**

Beispiel: das Telefon sendet DTMF-Ziffern Inband über einen PSK-Softkey.

- **Sprache > Telefon > Programmierbare Softkeys**
- **Programmierbaren Softkey aktivieren: Ja.**
- **Liste verbundener Tasten: psk1 | 1; endcall | 2; conf | 3 ; xfer | 4;**
- **PSK 1: fnc=dtmf;ext=#1;nme=PressMe;vid=1**
- **Sprache > Durchwahl 1 > DTMF-Senden-Methode: Automatisch**

Beispiel: der PSK-Softkey wird zwischen den Ziffern angehalten.

- **Sprache > Telefon > Programmierbare Softkeys > Programmierbare Softkeys aktivieren: Ja**
- **Liste verbundener Tasten: psk1 | 1; endcall | 2; conf | 3; xfer | 4;**
- **PSK 1: fnc=dtmf;ext=#1,1006;nme=PressMe;vid=1**
- **Sprache > Durchwahl 1 > DTMF-Senden-Methode: Automatisch**

Beispiel: der PSK-Softkey wartet auf die Eingabe des Benutzers zwischen den Ziffern.

- **Sprache > Telefon > Programmierbare Softkeys > Programmierbare Softkeys aktivieren: Ja**
- **Liste verbundener Tasten: psk1 | 1; endcall | 2; conf | 3; xfer | 4;**
- **PSK 1: fnc=dtmf;ext=#1X1006;nme=PressMe;vid=1**
- **Sprache > Durchwahl 1 > DTMF-Senden-Methode: Automatisch**

## Aktivieren von Softkeys für das Menü „Anrufverlaufsliste“

Sie können die Softkeys **Option**, **Anruf**, **Anruf bearbeiten** und **Filter** auf dem Bildschirm für die Listen „Alle“, „Ausgehend“, „Empfangen“ und „Entgangene Anrufe“ konfigurieren. Wenn Sie den Softkey **Anrufliste** am Telefon drücken, können Sie direkt auf den Bildschirm **Alle Anrufe** zugreifen und die Liste aller Arten von aktuellen Anrufen sehen.

### Vorbereitungen

Greifen Sie auf die Webseite zur Telefonverwaltung zu. Siehe [Auf Weboberfläche des Telefons zugreifen](#), auf Seite 132.

## Prozedur

**Schritt 1** Wählen Sie **Sprache > Telefon** aus.

**Schritt 2** Konfigurieren Sie die XSI-Kontoinformationen, indem Sie Werte in den Parametern **XSI Host Server** (XSI Host-Server), **XSI Authentication Type** (XSI-Authentifizierungstyp), **Login User ID** (Benutzer-ID der Anmeldung), **Login Password** (Anmeldekennwort) und **CallLog Associated Line** (Anrufprotokoll der zugewiesenen Leitung) angeben.

Weitere Informationen zum Konfigurieren des XSI-Kontos finden Sie unter [Konfigurieren der BroadSoft-Einstellungen, auf Seite 449](#).

**Schritt 3** Legen Sie den Parameter **CallLog Enable** (Anrufprotokoll aktivieren) auf **Ja** fest.

**Schritt 4** Legen Sie **Display Recents From** (Anrufliste anzeigen von) von auf **Server** fest.

**Schritt 5** Setzen Sie im Abschnitt **Programmable Softkeys** (Programmierbare Softkeys)

- den Parameter **Programmable Softkey Enable** (Programmierbare Softkeys aktivieren) auf **Ja**.
- Im Feld **BroadSoft Call History Key List** (BroadSoft Liste der Anruflisten-Tasten) lautet die Standardzeichenfolge: `option|1;call|2;editcall|3;`.
- Im Feld **BroadSoft Call History Key List** (BroadSoft Liste der Anruflisten-Tasten) lautet die Standardzeichenfolge: `option|1;call|2;editcall|3;back|4;`

Unterstützte Zeichenfolgen sind `option`, `call`, `editcall`, `filter`, und `back`. Dieser Parameter unterstützt keine PSK-Zeichenfolge.

Die Verfügbarkeit all dieser Softkeys in den Listen „Alle“, „Getätigte“, „Empfangene“ und „Verpasste Anrufe“ bzw. im Menü **Option** in diesen Anruflisten hängt von den folgenden Bedingungen ab:

- **Programmierbare Softkeys aktivieren = Ja** und **BroadSoft Liste der Anruflisten-Tasten = `option|1;call|2;editcall|3;back|4;`** – die Softkeys **Option**, **Anruf** und **Anruf bearbeiten** werden in den Listen „Alle“, „Getätigte“, „Empfangene“ und „Verpasste Anrufe“ angezeigt. Der Softkey **Zurück** wird nicht angezeigt. **Filter** wird im Menü **Option** der Anrufliste angezeigt.
- **Programmierbare Softkeys aktivieren = Ja** und **BroadSoft Liste der Anruflisten-Tasten = `option|1;call|2;editcall|3;back|4;`** – die Softkeys **Option**, **Anruf** und **Zurück** werden in den Listen „Alle“, „Getätigte“, „Empfangene“ und „Verpasste Anrufe“ angezeigt. **Anruf bearbeiten** und **Filter** werden im Menü **Optionen** der Anrufliste angezeigt.
- **Programmierbare Softkeys aktivieren = Ja** und **BroadSoft Liste der Anruflisten-Tasten = `option|1;call|2;editcall|3;filter|4;`** – die Softkeys **Option**, **Anruf**, **Anruf bearbeiten** und **Filter** werden in den Listen „Alle“, „Getätigte“, „Empfangene“ und „Verpasste Anrufe“ angezeigt.
- **Programmierbare Softkeys aktivieren = Ja**, **PSK 1 = `fnc=shortcut;url=misssedcalls`**, und **BroadSoft Liste der Anruflisten-Tasten = `option|1;call|2;psk|3;filter222|4;`** – es werden nur die Softkeys **Option** und **Anruf** in den Listen „Alle“, „Getätigte“, „Empfangene“, und „Verpasste Anrufe“ angezeigt, da es sich bei den Zeichenfolgen `psk` und `filter222` um ungültige Werte handelt. **Anruf bearbeiten** und **Filter** werden im Menü **Optionen** der Anrufliste angezeigt.
- **Programmable Softkey Enable** (Programmierbaren Softkey aktivieren) = **Yes** (Ja) und **Broadsoft Call History Key List** (BroadSoft Liste der Anruflisten-Tasten) = **blank** (leer) – die Softkeys werden als Standardeinstellung `option|1;call|2;editcall|3` angezeigt. Die Softkeys **Option**, **Anruf**,



**Anruf bearb.** werden in den Listen „Alle“, „Ausgehend“, „Empfangen“ und „Entgangene Anrufe“ angezeigt. **Filter** wird im Menü **Option** der Anrufliste angezeigt.

**Hinweis** Geben Sie in der Konfigurationsdatei des Telefons eine Zeichenfolge mit XML (cfg.xml) in folgendem Format ein:

```
<Broadsoft_Call_History_Key_List
ua="na">option|1;call|2;editcall|3</Broadsoft_Call_History_Key_List>
```

**Schritt 6** Klicken Sie auf **Submit All Changes**.

## Spam-Anzeige für eingehende Anrufe


Neue Technologiestandards: „Secure Telephony Identity Revisited“ (STIR) und „Signature-based Handling of Asserted information using toKENS“ (SHAKEN). Diese Standards definieren Verfahren zur Authentifizierung und Verifizierung der Anrufer-ID für Anrufe, die über das IP-Netzwerk erfolgen. Das STIR/SHAKEN-Framework wurde entwickelt, um dem Endbenutzer einen hohen Grad an Identifikation und Kontrolle über die Art der Anrufe, die er erhält, zu ermöglichen. Diese Standards dienen als Grundlage für die Überprüfung und Klassifizierung von Anrufen, und sie vereinfachen die umfassende Feststellung der Vertrauenswürdigkeit von Anrufern. Nicht autorisierte Anrufer können so leicht identifiziert werden.


Wenn auf dem Server STIR/SHAKEN-Unterstützung implementiert ist, zeigt das Telefon neben der Anrufer-ID ein zusätzliches Symbol an, das auf dem STIR/SHAKEN-Verifizierungsergebnis des Anrufers basiert. Auf Grundlage des Verifizierungsergebnisses zeigt das Telefon drei Arten von Symbolen an. Auf diese Weise können Sie die für die Beantwortung von automatischen Werbeanrufen verschwendete Zeit und das Sicherheitsrisiko von Anrufern mit gefälschter oder manipulierter Anrufer-ID reduzieren.



### Hinweis

- Validierter Anruf: Wenn für den Anrufer im SIP-Header PAID oder FROM


`verstat=TN-Validation-Passed` angegeben ist, wird das zusätzliche Symbol  neben der Anrufer-ID auf dem Telefon mit Farbbildschirm angezeigt, das auf einen validierten Anrufer hinweist. Bei einem

Telefon mit Monochrom-Bildschirm wird das zusätzliche Symbol  neben der Anrufer-ID angezeigt.

- Spam Anruf: Wenn für den Anrufer im SIP-Header PAID oder FROM `verstat=TN-Validation-Failed`

angegeben ist, wird das zusätzliche Symbol  neben der Anrufer-ID auf dem Telefon mit Farbbildschirm angezeigt, das auf einen unzulässigen Anrufer hinweist.

- Nicht verifizierter Anruf: Wenn für den Anrufer im SIP-Header PAID oder FROM

`verstat=NO-TN-Validation` angegeben ist, wird das zusätzliche Symbol  neben der Anrufer-ID auf dem Telefon mit Farbbildschirm angezeigt, das auf einen nicht validierten Anrufer hinweist.


Detaillierte Spam-benachrichtigungen für Anrufe in der Webex-Umgebung finden sie unter [Spam-Anzeige für eingehende Webex-Anrufe, auf Seite 396](#).

## Spam-Anzeige für eingehende Webex-Anrufe


Damit eine Spam-Anzeige für die eingehenden Anrufe in der Webex-Umgebung unterstützt wird, sendet der Server die Dispositionsinformationen vom Typ `X-Cisco-CallerId-Disposition` an das Telefon. Das Telefon setzt diese Informationen als Authentifizierungssymbole um. Auf Grundlage des STIR-/SHAKEN-Verifizierungsergebnisses des Anrufers zeigt das Telefon drei Arten von Symbolen an. Die Symbole werden neben der Anrufer-ID für Anrufsitzungen, lokale Anrufprotokolle und Webex Cloud-Anrufprotokolle angezeigt.

- Validierter Anruf: Der Server sendet die Dispositionsinformationen vom Typ

`X-Cisco-CallerId-Disposition=valid` an das Telefon. Ein zusätzliches Symbol  neben der Anrufer-ID wird auf dem Telefon mit einem Farbbildschirm angezeigt, der auf einen validierten Anrufer


hinweist. Bei einem Telefon mit Monochrom-Bildschirm wird das zusätzliche Symbol  neben der Anrufer-ID angezeigt.

- Ungültig gemachter oder Spam-Anruf: Der Server sendet die Dispositionsinformationen vom Typ

`X-Cisco-CallerId-Disposition=invalid` an das Telefon. Ein zusätzliches Symbol  neben der Anrufer-ID wird auf dem Telefon angezeigt, das einen unzulässigen Anrufer anzeigt.

- Nicht bestätigter Anruf: Der Server sendet die Dispositionsinformationen vom Typ

`X-Cisco-CallerId-Disposition=unverified` an das Telefon. Auf dem Telefon wird ein zusätzliches

Symbol  neben der Anrufer-ID angezeigt, das auf einen nicht bestätigten Anruf hinweist.

Wenn keine Dispositionsinformationen vorhanden sind, werden auf dem Telefon dieselben Symbole wie zuvor angezeigt.

## Programmierbare Softkeys

| Schlüsselwort | Tastenbezeichnung | Definition                                                                                                      | Verfügbarer Telefonstatus |
|---------------|-------------------|-----------------------------------------------------------------------------------------------------------------|---------------------------|
| acd_login     | Agt signin        | Meldet den Benutzer an der ACD (Automatic Call Distribution) an.                                                | Frei                      |
| acd_logout    | AgtSignOut        | Meldet den Benutzer von der ACD ab.                                                                             | Frei                      |
| annehmen      | Anrufannahme      | Zum Annehmen eines eingehenden Anrufs                                                                           | Rufend                    |
| astate        | Agt Status        | Überprüft den ACD-Status.                                                                                       | Frei                      |
| verfügbar     | Verfügbar         | Zeigt an, dass ein Benutzer, der an einem ACD-Server angemeldet ist, seinen Status als Verfügbar angegeben hat. | Frei                      |

| Schlüsselwort      | Tastenbezeichnung  | Definition                                                                                                                                                 | Verfügbarer Telefonstatus                                                                            |
|--------------------|--------------------|------------------------------------------------------------------------------------------------------------------------------------------------------------|------------------------------------------------------------------------------------------------------|
| aufschalten        | Aufschalten        | Erlaubt einem anderen Benutzer, einen freigegebenen Anruf zu unterbrechen.                                                                                 | Gemeinsam genutzte Leitung aktiv, Halten auf gemeinsam genutzter Leitung                             |
| bargesilent        | BargeSilent        | Ermöglicht es einem anderen Benutzer, einen freigegebenen Anruf zu unterbrechen, wenn das Mikrofon deaktiviert ist.                                        | Gemeinsam genutzte Leitung aktiv                                                                     |
| xferD              | BlindXfer          | Führt eine blinde Anrufübergabe aus (der Anruf wird übergeben, ohne mit dem Teilnehmer zu sprechen). Erfordert, dass der Blind Xfer-Service aktiviert ist. | Verbunden<br>Verbundenes Video                                                                       |
| call (oder dial)   | Anrufen            | Ruft das ausgewählte Element in einer Liste an.                                                                                                            | Wähleingabe                                                                                          |
| Anrufinformationen | Anrufinformationen | Anrufinformationen anzeigen                                                                                                                                | Verarbeitung                                                                                         |
| Anrufliste         | Anrufliste         | Ermöglicht den Zugriff auf die Anrufliste bei einem verbundenen Videoanruf.                                                                                | Verbunden, verbundenes Video                                                                         |
| abbrechen          | Abbrechen          | Bricht einen Anruf ab (wenn beispielsweise ein Konferenzanruf getätigt wird und der andere Teilnehmer nicht antwortet).                                    | Abgehoben                                                                                            |
| cfwd               | Vorwärts / Clr fwd | Leitet Anrufe an eine bestimmte Nummer um.                                                                                                                 | Inaktiv, Abgehoben, gemeinsam genutzte Leitung aktiv, Halten, Halten auf gemeinsam genutzter Leitung |
| crdpause           | PauseRec           | Aufzeichnung anhalten                                                                                                                                      | Verbunden, Konferenzen                                                                               |
| crdresume          | ResumeRec          | Aufzeichnung fortsetzen                                                                                                                                    | Verbunden, Konferenzen                                                                               |
| crdstart           | Aufzeichnen        | Aufzeichnung starten                                                                                                                                       | Verbunden, Konferenzen                                                                               |
| crdstop            | StopRec            | Aufzeichnung beenden                                                                                                                                       | Verbunden, Konferenzen                                                                               |
| konf               | Konferenz          | Startet ein Konferenzgespräch. Erfordert, dass der Konferenzserver aktiviert ist und mindestens zwei Anrufe aktiv sind oder gehalten werden.               | Verbunden<br>Verbundenes Video                                                                       |

| Schlüsselwort            | Tastenbezeichnung             | Definition                                                                                                                                                       | Verfügbarer Telefonstatus                                                                                                                                                                                  |
|--------------------------|-------------------------------|------------------------------------------------------------------------------------------------------------------------------------------------------------------|------------------------------------------------------------------------------------------------------------------------------------------------------------------------------------------------------------|
| nKonf                    | Conf line                     | Startet eine Konferenz mit den aktiven Leitungen. Erfordert, dass der Konferenzservice aktiviert ist und mindestens zwei Anrufe aktiv sind oder gehalten werden. | Verbunden<br>Verbundenes Video                                                                                                                                                                             |
| delchar                  | delChar – Symbol<br>RÜCKTASTE | Löscht bei der Texteingabe ein Zeichen.                                                                                                                          | Wähleingabe                                                                                                                                                                                                |
| Verzeichnis              | Verzeichnis                   | Zugriff auf die Telefonverzeichnisse                                                                                                                             | Frei, verpasster Anruf, Abgehoben (keine Eingabe), Verbunden, Übergabe starten, Konferenz starten, Konferenzen, Halten, Klingeln, gemeinsam genutzte Leitung aktiv, Halten auf gemeinsam genutzter Leitung |
| disp_code                | DispCode                      | Dispositionscode eingeben                                                                                                                                        | Frei, verbunden, Konferenz, halten                                                                                                                                                                         |
| dnd                      | N. stör. / Clr Dnd            | Legt N. stör. fest, um zu verhindern, dass das Telefon läutet.                                                                                                   | Frei, Abgehoben, Halten, gemeinsam genutzte Leitung aktiv, Halten auf gemeinsam genutzter Leitung, Konferenzen, Konferenz starten, Übergabe starten, verbundenes Video                                     |
| Notfall                  | Notfall                       | Notrufnummer eingeben                                                                                                                                            | Verbunden                                                                                                                                                                                                  |
| em_login (oder signin)   | Anmelden                      | Meldet den Benutzer an der Anschlussmobilität an.                                                                                                                | Frei                                                                                                                                                                                                       |
| em_logout (oder signout) | Abmelden                      | Meldet den Benutzer von der Anschlussmobilität ab.                                                                                                               | Frei                                                                                                                                                                                                       |
| endcall                  | Anruf beenden                 | Hiermit beenden Sie einen Anruf.                                                                                                                                 | Verbunden, Abgehoben, wird ausgeführt, Übergabe starten, Konferenz starten, Konferenzen, Freigeben, Halten und verbundenes Video                                                                           |

| Schlüsselwort | Tastenbezeichnung           | Definition                                                                                                                                                                                                         | Verfügbarer Telefonstatus                                                                                                                                                                                                       |
|---------------|-----------------------------|--------------------------------------------------------------------------------------------------------------------------------------------------------------------------------------------------------------------|---------------------------------------------------------------------------------------------------------------------------------------------------------------------------------------------------------------------------------|
| Favoriten     | Favoriten                   | Ermöglicht den Zugriff auf „Kurzwahl“.                                                                                                                                                                             | Frei, verpasster Anruf, Abgehoben (keine Eingabe), Verbunden, Übergabe starten, Konferenz starten, Konferenzen, Halten, Klingeln, gemeinsam genutzte Leitung aktiv, Halten auf gemeinsam genutzter Leitung<br>Verbundenes Video |
| gpickup       | GrAnnehm                    | Ermöglicht dem Benutzer, einen Anruf anzunehmen, der auf einer anderen Leitung eingeht, indem die Nummer der klingelnden Leitung festgestellt wird.                                                                | Inaktiv, Abgehoben                                                                                                                                                                                                              |
| halten        | Halten                      | Versetzt einen Anruf in die Warteschleife.                                                                                                                                                                         | Verbunden, Übergabe starten, Konferenz starten, Konferenzen, verbundenes Video                                                                                                                                                  |
| ignorieren    | Ablehnen                    | Ignoriert einen eingehenden Anruf.                                                                                                                                                                                 | Rufend                                                                                                                                                                                                                          |
| ignoresilent  | Ignorieren                  | Schaltet einen eingehenden Anruf stumm                                                                                                                                                                             | Rufend                                                                                                                                                                                                                          |
| beitreten     | Beitreten                   | Stellt einen Konferenzanruf her. Wenn Benutzer A der Konferenz-Host ist, Benutzer B und C Teilnehmer sind und Benutzer A „Zusammenführen“ drückt, wird Benutzer A entfernt, und Benutzer A und B werden verbunden. | Konferenzen                                                                                                                                                                                                                     |
| anrWäh        | Call Rtn/lcr (Rückruf)      | Ruft die Nummer des letzten verpassten Anrufs zurück.                                                                                                                                                              | Inaktiv, Anruf in Abwesenheit, Abgehoben (keine Eingabe)                                                                                                                                                                        |
| links         | Symbol für Pfeil nach links | Bewegt den Cursor nach links.                                                                                                                                                                                      | Wähleingabe                                                                                                                                                                                                                     |

| Schlüsselwort    | Tastenbezeichnung | Definition                                                                                                               | Verfügbarer Telefonstatus                                                                                                                                                                                                       |
|------------------|-------------------|--------------------------------------------------------------------------------------------------------------------------|---------------------------------------------------------------------------------------------------------------------------------------------------------------------------------------------------------------------------------|
| Nachrichten      | Nachrichten       | Bietet Zugriff auf Voicemail-Nachrichten.                                                                                | Frei, verpasster Anruf, Abgehoben (keine Eingabe), Verbunden, Übergabe starten, Konferenz starten, Konferenzen, Halten, Klingeln, gemeinsam genutzte Leitung aktiv, Halten auf gemeinsam genutzter Leitung<br>Verbundenes Video |
| verpasst         | Verpasst          | Zeigt die Liste verpasster Anrufe an.                                                                                    | Verpasster Anruf                                                                                                                                                                                                                |
| newcall          | Neuer Anruf       | Startet einen neuen Anruf.                                                                                               | Inaktiv, Halten, gemeinsam genutzte Leitung aktiv, Halten auf gemeinsam genutzter Leitung                                                                                                                                       |
| Option           | Option            | Öffnet ein Menü mit Eingabeoptionen.                                                                                     | Abgehoben                                                                                                                                                                                                                       |
| Parken           | Parken            | Versetzt einen Anruf unter einer festgelegten „Parknummer“ in die Warteschleife.                                         | Verbunden<br>Verbundenes Video                                                                                                                                                                                                  |
| phold            | PrivHalt          | Hält einen Anruf in der aktiven gemeinsam genutzten Leitung.                                                             | Verbunden<br>Verbundenes Video                                                                                                                                                                                                  |
| Übernahme        | Übernahme         | Ermöglicht die Annahme eines Anrufs, der auf einer anderen Durchwahl eingeht, indem die Durchwahlnummer eingegeben wird. | Inaktiv, Abgehoben                                                                                                                                                                                                              |
| pip              | PIP-Symbol        | Ermöglicht dem Benutzer, PIP in eine der vier Ecken des Bildschirms zu verschieben oder PIP zu deaktivieren.             | Verbundenes Video                                                                                                                                                                                                               |
| Anrufliste       | Letzte            | Zeigt die Liste aller Anrufe aus der Anrufliste an.                                                                      | Inaktiv, Abgehoben, gemeinsam genutzte Leitung aktiv, Halten auf gemeinsam genutzter Leitung                                                                                                                                    |
| Wahlwiederholung | Wahlwiederholung  | Zeigt die Wahlwiederholungsliste an.                                                                                     | Inaktiv, Verbunden, Konferenz starten, Übergabe starten, Abgehoben (keine Eingabe), Halten<br>Verbundenes Video                                                                                                                 |

| Schlüsselwort   | Tastenbezeichnung             | Definition                                                                                                                                                            | Verfügbarer Telefonstatus                                                            |
|-----------------|-------------------------------|-----------------------------------------------------------------------------------------------------------------------------------------------------------------------|--------------------------------------------------------------------------------------|
| heranholen      | Heranholen                    | Setzt einen gehaltenen Anruf fort.                                                                                                                                    | Halten, Halten auf gemeinsam genutzter Leitung                                       |
| die richtige    | Symbol für Pfeil nach rechts  | Bewegt den Cursor nach rechts.                                                                                                                                        | Wählen (Eingabe)                                                                     |
| Einstellungen   | Einstellungen                 | Ermöglicht den Zugriff auf „Informationen und Einstellungen“.                                                                                                         | Alle                                                                                 |
| showvideo       | Video anzeigen                | Ermöglicht den Zugriff auf die Videositzung bei einem verbundenen Videoanruf. Darüber hinaus wird die Anrufliste angezeigt.                                           | Verbunden                                                                            |
| Sterncode       | Sternkürzel/*-Kürzel eingeben | Zeigt eine Liste der Sternkürzel an, die ausgewählt werden können.                                                                                                    | Abgehoben, Wählen (Eingabe)                                                          |
| wechseln        | Wechseln                      | Ermöglicht dem Benutzer, die Remote-Videoüberwachung und die Eigenansicht bei einem aktiven Videoanruf zu makeln.                                                     | Verbundenes Video                                                                    |
| zurückverfolgen | Zurückverfolgen               | Trigger-Verfolgung                                                                                                                                                    | Frei, verbunden, Konferenz, halten                                                   |
| Nicht verfügbar | Nicht verfügbar               | Zeigt an, dass ein Benutzer, der an einem ACD-Server angemeldet ist, seinen Status als Nicht verfügbar angegeben hat.                                                 | Frei                                                                                 |
| Park.aufh.      | Park.aufh.                    | Wiederaufnahme eines geparkten Anrufs                                                                                                                                 | Inaktiv, Abgehoben, Verbunden, gemeinsam genutzte Leitung aktiv<br>Verbundenes Video |
| wgabe           | Übergabe                      | Gibt einen Anruf weiter. Erfordert, dass der Übergabeservice aktiviert ist und mindestens ein verbundener und ein inaktiver Anruf vorhanden sind.                     | Verbunden, Übergabe starten, Konferenz starten                                       |
| xferlx          | Xfer-Leitung                  | Übergibt eine aktive Leitung an eine angerufene Nummer. Erfordert, dass der Übergabeservice aktiviert ist und mindestens zwei Anrufe aktiv sind oder gehalten werden. | Verbunden<br>Verbundenes Video                                                       |

**Programmierbare Softkeys für Führungskräfte und Assistenten**

| <b>Schlüsselwort</b> | <b>Tastenbezeichnung</b> | <b>Definition</b>                                                                                                                                                                                                                                          | <b>Verfügbarer Telefonstatus</b>                                                                                                                                                                                                        |
|----------------------|--------------------------|------------------------------------------------------------------------------------------------------------------------------------------------------------------------------------------------------------------------------------------------------------|-----------------------------------------------------------------------------------------------------------------------------------------------------------------------------------------------------------------------------------------|
| bridgein             | Zuschalten               | Nur für Führungskräfte mit Assistenten verfügbar. Schaltet den Benutzer (Führungskraft) einem laufenden Anruf mit einem Assistenten zu.                                                                                                                    | Frei, gemeinsam genutzte Leitung aktiv                                                                                                                                                                                                  |
| callpush             | Anrufweitergabe          | Nur für Assistenten von Führungskräften verfügbar. Übergibt einen laufenden Anruf vom Benutzer (Assistenten) an die Führungskraft.                                                                                                                         | Halten, Gemeinsam genutzte Leitung aktiv                                                                                                                                                                                                |
| callretrieve         | Abrufen                  | Nur für Führungskräfte mit Assistenten verfügbar. Übergibt einen laufenden Anruf vom Assistenten an den Benutzer (Führungskraft).                                                                                                                          | Frei, gemeinsam genutzte Leitung aktiv                                                                                                                                                                                                  |
| umleiten             | Clr divert               | Nur für Assistenten von Führungskräften verfügbar. Deaktiviert die Anrufumleitung für den Benutzer (Assistenten).                                                                                                                                          | Nur verfügbar, wenn eine Anrufumleitung aktiv ist und Sie zum Menü <b>Einstellungen &gt; Assistent</b> navigieren.<br><br>Die Option ist auch verfügbar, wenn Sie die Leitungstaste drücken, die für <b>Assistent</b> konfiguriert ist. |
| umleiten             | Umleiten                 | Nur für Assistenten von Führungskräften verfügbar. Aktiviert die Anrufumleitung für den Benutzer (Assistenten). Alle für den Benutzer eingehenden Anrufe für Führungskräfte, für die der Benutzer tätig ist, werden an das angegebene Ziel weitergeleitet. | Verfügbar, wenn Sie im Menü <b>Einstellungen &gt; Assistent</b> navigieren.<br><br>Die Option ist auch verfügbar, wenn Sie die Leitungstaste drücken, die für <b>Assistent</b> konfiguriert ist.                                        |
| ProxAnr.             | Proxy-Anruf              | Nur für Assistenten von Führungskräften verfügbar. Leitet einen Anruf im Auftrag der ausgewählten Führungskraft ein.                                                                                                                                       | Verfügbar, wenn Sie im Menü <b>Einstellungen &gt; Assistent</b> navigieren.<br><br>Die Option ist auch verfügbar, wenn Sie die Leitungstaste drücken, die für <b>Assistent</b> konfiguriert ist.                                        |





# KAPITEL 13

## Audiokonfiguration

---

- [Verschiedene Audio-Lautstärken konfigurieren](#) , auf Seite 403
- [Akustische Einstellungen konfigurieren](#), auf Seite 405
- [Sprachcodecs konfigurieren](#), on page 408
- [Sprachqualitätsberichte](#), auf Seite 413

## Verschiedene Audio-Lautstärken konfigurieren

Sie können die Lautstärkeeinstellungen auf der Weboberfläche des Telefons konfigurieren.

Sie können die Parameter auch in der Konfigurationsdatei des Telefons mit XML-Code (cfg.xml) konfigurieren. Informationen zum Konfigurieren der einzelnen Parameter finden Sie in der Syntax der Zeichenfolge in der Tabelle **Parameter für die Audiolautstärke** in [Parameter für die Audiolautstärke](#), auf Seite 403.

### Vorbereitungen

[Auf Weboberfläche des Telefons zugreifen](#), auf Seite 132.

### Prozedur

---

- |                  |                                                                                                                                                                                                                                                |
|------------------|------------------------------------------------------------------------------------------------------------------------------------------------------------------------------------------------------------------------------------------------|
| <b>Schritt 1</b> | Wählen Sie <b>Voice &gt; Benutzer</b> aus.                                                                                                                                                                                                     |
| <b>Schritt 2</b> | Im Abschnitt <b>Audiolautstärke</b> konfigurieren Sie die Lautstärkestufe für die Audioparameter wie in der Tabelle <b>Parameter für die Audiolautstärke</b> in <a href="#">Parameter für die Audiolautstärke</a> , auf Seite 403 beschrieben. |
| <b>Schritt 3</b> | Klicken Sie auf <b>Submit All Changes</b> .                                                                                                                                                                                                    |
- 

## Parameter für die Audiolautstärke

In den folgenden beiden Tabellen werden die akustischen Einstellungen und die Audioeinstellungen beschrieben.

Die folgende Tabelle definiert die Funktion und die Verwendung der Parameter für die Audiolautstärke, die Sie im Abschnitt „Audiolautstärke“ auf der Registerkarte „Benutzer“ auf der Weboberfläche des Telefons

finden. Außerdem wird die Syntax der Zeichenfolge definiert, die in der Telefon-Konfigurationsdatei mit dem XML-Code (cfg.xml) hinzugefügt wird, um einen Parameter zu konfigurieren.

**Tabelle 64: Parameter für die Audiolautstärke**

| Parameter              | Beschreibung                                                                                                                                                                                                                                                                                                                                                                                                                                                                                                                         |
|------------------------|--------------------------------------------------------------------------------------------------------------------------------------------------------------------------------------------------------------------------------------------------------------------------------------------------------------------------------------------------------------------------------------------------------------------------------------------------------------------------------------------------------------------------------------|
| Ruftonlautstärke       | <p>Legt die Standardlautstärke des Ruftons fest.</p> <p>Führen Sie eine der folgenden Aktionen aus:</p> <ul style="list-style-type: none"> <li>• Geben Sie in der Konfigurationsdatei des Telefons eine Zeichenfolge mit XML (cfg.xml) in folgendem Format ein:<br/> <pre>&lt;Ringer_Volume ua="rw"&gt;8&lt;/Ringer_Volume&gt;</pre> </li> <li>• Geben Sie auf der Telefon-Webseite einen gültigen Wert als Klingeltonlautstärke ein.</li> </ul> <p>Zulässige Werte: eine Ganzzahl zwischen 0 und 15<br/>Standard: 9</p>             |
| Lautsprecherlautstärke | <p>Legt die Standardlautstärke des Lautsprechers fest.</p> <p>Führen Sie eine der folgenden Aktionen aus:</p> <ul style="list-style-type: none"> <li>• Geben Sie in der Konfigurationsdatei des Telefons eine Zeichenfolge mit XML (cfg.xml) in folgendem Format ein:<br/> <pre>&lt;Speaker_Volume ua="rw"&gt;11&lt;/Speaker_Volume&gt;</pre> </li> <li>• Geben Sie auf der Telefon-Webseite einen gültigen Wert als Lautsprecherlautstärke ein.</li> </ul> <p>Zulässige Werte: eine Ganzzahl zwischen 0 und 15<br/>Standard: 11</p> |
| Hörerlautstärke        | <p>Legt die Standardlautstärke des Hörers fest.</p> <p>Führen Sie eine der folgenden Aktionen aus:</p> <ul style="list-style-type: none"> <li>• Geben Sie in der Konfigurationsdatei des Telefons eine Zeichenfolge mit XML (cfg.xml) in folgendem Format ein:<br/> <pre>&lt;Handset_Volume ua="rw"&gt;9&lt;/Handset_Volume&gt;</pre> </li> <li>• Geben Sie auf der Telefon-Webseite einen gültigen Wert als Hörerlautstärke ein.</li> </ul> <p>Zulässige Werte: eine Ganzzahl zwischen 0 und 15<br/>Standard: 10</p>                |

| Parameter                                   | Beschreibung                                                                                                                                                                                                                                                                                                                                                                                                                                                                                                                                                                                                                     |
|---------------------------------------------|----------------------------------------------------------------------------------------------------------------------------------------------------------------------------------------------------------------------------------------------------------------------------------------------------------------------------------------------------------------------------------------------------------------------------------------------------------------------------------------------------------------------------------------------------------------------------------------------------------------------------------|
| Headset-Lautstärke                          | <p>Legt die Standardlautstärke des Headsets fest.</p> <p>Führen Sie eine der folgenden Aktionen aus:</p> <ul style="list-style-type: none"> <li>Geben Sie in der Konfigurationsdatei des Telefons eine Zeichenfolge mit XML (cfg.xml) in folgendem Format ein:<br/> <pre>&lt;Headset_Volume ua="rw"&gt;9&lt;/Headset_Volume&gt;</pre> </li> <li>Geben Sie auf der Telefon-Webseite einen gültigen Wert als Headset-Lautstärke ein.</li> </ul> <p>Zulässige Werte: eine Ganzzahl zwischen 0 und 15</p> <p>Standard: 10</p>                                                                                                        |
| Bluetooth-Lautstärke                        | <p>Legt die Standardlautstärke für das Bluetooth-Gerät fest.</p> <p>Führen Sie eine der folgenden Aktionen aus:</p> <ul style="list-style-type: none"> <li>Geben Sie in der Konfigurationsdatei des Telefons eine Zeichenfolge mit XML (cfg.xml) in folgendem Format ein:<br/> <pre>&lt;Bluetooth_Volume ua="rw"&gt;9&lt;/Bluetooth_Volume&gt;</pre> </li> <li>Geben Sie auf der Telefon-Webseite einen gültigen Wert als Bluetooth-Lautstärke ein.</li> </ul> <p>Zulässige Werte: eine Ganzzahl zwischen 0 und 15</p> <p>Standard: 9</p>                                                                                        |
| Steuerung des elektronischen Gabelschalters | <p>Aktiviert oder deaktiviert die Funktion „Elektronischer Gabelschalter (EHS)“.</p> <p>Nachdem EHS aktiviert ist, werden über den AUX-Port keine Telefonprotokolle mehr ausgegeben.</p> <p>Führen Sie eine der folgenden Aktionen aus:</p> <ul style="list-style-type: none"> <li>Geben Sie in der Konfigurationsdatei des Telefons eine Zeichenfolge mit XML (cfg.xml) in folgendem Format ein:<br/> <pre>&lt;Ehook_Enable ua="na"&gt;Yes&lt;/Ehook_Enable&gt;</pre> </li> <li>Geben Sie auf der Telefon-Webseite einen gültigen Wert als EHS-Lautstärke ein.</li> </ul> <p>Zulässige Werte: Ja Nein</p> <p>Standard: Nein</p> |

## Akustische Einstellungen konfigurieren

Sie können die Audioeinstellungen für die Telefonlautsprecher, den Hörer und die verbundenen Headsets konfigurieren.

In dieser Audioeinstellung können Sie auch die Funktion „Geräuschreduzierung“ aktivieren, um Hintergrundgeräusche, wie z. B. Tastatureingaben oder das Bellen von Hunden, in einem Anruf oder einer Konferenz herauszufiltern.

### Vorbereitungen

[Auf Weboberfläche des Telefons zugreifen, auf Seite 132.](#)

### Prozedur

- 
- Schritt 1** Wählen Sie **Voice > Benutzer** aus.
- Schritt 2** Legen Sie im Bereich **Akustische Einstellungen** die Akustik wie in [Parameter für akustische Einstellungen, auf Seite 406](#) beschrieben fest.
- Schritt 3** Klicken Sie auf **Submit All Changes**.
- 

## Parameter für akustische Einstellungen

In der folgenden Tabelle werden die Funktionen und die Verwendung von akustischen Einstellungsparametern im Abschnitt „Acousting-Einstellungen“ auf der Registerkarte „Benutzer“ auf der Telefon-Weboberfläche definiert. Außerdem wird die Syntax der Zeichenfolge definiert, die in der Telefon-Konfigurationsdatei mit dem XML-Code (cfg.xml) hinzugefügt wird, um einen Parameter zu konfigurieren.

**Tabelle 65: Parameter für akustische Einstellungen**

| Parameter               | Beschreibung                                                                                                                                                                                                                                                                                                                                                                                                                                                                                                                                                                                                                                                                                                           |
|-------------------------|------------------------------------------------------------------------------------------------------------------------------------------------------------------------------------------------------------------------------------------------------------------------------------------------------------------------------------------------------------------------------------------------------------------------------------------------------------------------------------------------------------------------------------------------------------------------------------------------------------------------------------------------------------------------------------------------------------------------|
| Lautsprecher optimieren | <p>Legt die Audiooptimierung für die Telefonlautsprecher, den Hörer und das Headset fest.</p> <p>Führen Sie eine der folgenden Aktionen aus:</p> <ul style="list-style-type: none"> <li>Geben Sie in der Konfigurationsdatei des Telefons eine Zeichenfolge mit XML (cfg.xml) in folgendem Format ein: <pre>&lt;Tune_speaker ua="rw"&gt;Default&lt;/Tune_speaker&gt;</pre> </li> <li>Wählen Sie auf der Telefon-Webseite die Audio-Melodie aus der Liste aus.</li> </ul> <p>Optionen: Am wärmsten Wärmer Warm  Standard Hell Heller Am hellsten</p> <p>Standard: Standard</p> <p><b>Hinweis</b> Sie können keinen Lautsprecher bei einem Headset optimieren, das eine 3,5-mm-Buchse oder einen USB-Port verwendet.</p> |

| Parameter             | Beschreibung                                                                                                                                                                                                                                                                                                                                                                                                                                                                                                                                                                                                                                                                                                                                                                                                                                                         |
|-----------------------|----------------------------------------------------------------------------------------------------------------------------------------------------------------------------------------------------------------------------------------------------------------------------------------------------------------------------------------------------------------------------------------------------------------------------------------------------------------------------------------------------------------------------------------------------------------------------------------------------------------------------------------------------------------------------------------------------------------------------------------------------------------------------------------------------------------------------------------------------------------------|
| Nebengeräusch         | <p>Legt die Nebengeräusch-Aussteuerung für den Telefonhörer und das Headset fest.</p> <p>Die Nebengeräusch-Aussteuerung ist die hörbare Resonanz, wenn ein Benutzer während eines Anrufs in das Headset oder in den Hörer spricht.</p> <p>Führen Sie eine der folgenden Aktionen aus:</p> <ul style="list-style-type: none"> <li>• Geben Sie in der Konfigurationsdatei des Telefons eine Zeichenfolge mit XML (cfg.xml) in folgendem Format ein:<br/> <pre>&lt;Sidetone ua="rw"&gt;Low&lt;/Sidetone&gt;</pre> </li> <li>• Wählen Sie auf der Telefon-Weboberfläche einen gültigen Wert als eigen Echo-Verstärkung aus.</li> </ul> <p>Optionen: Aus Sehr niedrig Niedrig Hoch</p> <p>Standard: Niedrig</p> <p><b>Hinweis</b> Sie können die Nebengeräusch-Aussteuerung des Telefon-Lautsprechers und von Headsets nicht festlegen, die einen USB-Port verwenden.</p> |
| Mikrofon-Aussteuerung | <p>Legt die Mikrofon-Aussteuerung für den Hörer und die angeschlossenen Headsets fest.</p> <p>Führen Sie eine der folgenden Aktionen aus:</p> <ul style="list-style-type: none"> <li>• Geben Sie in der Konfigurationsdatei des Telefons eine Zeichenfolge mit XML (cfg.xml) in folgendem Format ein:<br/> <pre>&lt;Microphone_Gain ua="rw"&gt;Default&lt;/Microphone_Gain&gt;</pre> </li> <li>• Wählen Sie auf der Telefon-Weboberfläche einen geeigneten Wert aus.</li> </ul> <p>Optionen: Am weichsten Weicher Weich  Standard Laut Lauter Am lautesten</p> <p>Standard: Standard</p> <p><b>Hinweis</b> Sie können die Mikrofon-Aussteuerung des Telefon-Lautsprechers und von Headsets nicht festlegen, die einen USB-Port verwenden.</p>                                                                                                                        |

| Parameter           | Beschreibung                                                                                                                                                                                                                                                                                                                                                                                                                                                                                                                                                                                                                                                                                                                  |
|---------------------|-------------------------------------------------------------------------------------------------------------------------------------------------------------------------------------------------------------------------------------------------------------------------------------------------------------------------------------------------------------------------------------------------------------------------------------------------------------------------------------------------------------------------------------------------------------------------------------------------------------------------------------------------------------------------------------------------------------------------------|
| Geräuschreduzierung | <p>Aktiviert oder deaktiviert die Funktion zur Geräuschreduzierung auf dem Telefon.</p> <p>Wenn Sie diese Funktion aktivieren, filtert das Telefon Hintergrundgeräusche während eines Anrufs oder einer Konferenz heraus.</p> <p>Führen Sie eine der folgenden Aktionen aus:</p> <ul style="list-style-type: none"> <li>Geben Sie in der Konfigurationsdatei (cfg.xml) des Telefons eine Zeichenfolge in folgendem Format ein: <pre>&lt;Noise_Removal ua="rw"&gt;Yes&lt;/Noise_Removal&gt;</pre> </li> <li>Legen Sie in der Telefon-Weboberfläche dieses Feld auf <b>Ja</b> oder <b>Nein</b> fest, um diese Funktion zu aktivieren oder zu deaktivieren.</li> </ul> <p>Zulässige Werte: Ja und Nein</p> <p>Standard: Nein</p> |

## Sprachcodecs konfigurieren

Eine Codec-Ressource wird als zugeordnet angesehen, wenn die Ressource in der SDP-Codec-Liste eines aktiven Anrufs einbezogen ist, obwohl sie möglicherweise für die Verbindung nicht ausgewählt wird. Die Aushandlung des optimalen Sprachcodecs hängt manchmal davon ab, ob das Cisco IP-Telefon dem Gerät der Gegenstelle einen Codec-Namen oder den Codec-Namen des Gateways zuordnen kann. Das Telefon erlaubt dem Netzwerkadministrator die verschiedenen Codecs, die unterstützt werden, individuell zu benennen, damit der richtige Codec mit dem Gerät der Gegenstelle ausgehandelt wird.

Das Cisco IP-Telefon unterstützt die Sprachcodec-Priorität. Sie können bis zu drei bevorzugte Codecs auswählen. Der Administrator kann für jede Leitung den Codec mit einer niedrigen Bitrate auswählen. G.711a und G.711u sind immer aktiviert.

Sie können die Parameter auch in der Konfigurationsdatei des Telefons mit XML-Code (cfg.xml) konfigurieren. Zur Konfiguration der einzelnen Parameter siehe Syntax der Zeichenfolge in [Audio-Codec-Parameter, on page 409](#).

### Before you begin

Greifen Sie auf die Webseite zur Telefonverwaltung zu. Siehe [Auf Weboberfläche des Telefons zugreifen, on page 132](#).

### Procedure

- 
- Schritt 1** Wählen Sie **Sprache > Durchwahl(n)** aus, wobei n eine Durchwahlnummer ist.
- Schritt 2** Im Abschnitt **Audio-Konfiguration** konfigurieren Sie die Parameter wie in Tabelle [Audio-Codec-Parameter, on page 409](#) beschrieben.
- Schritt 3** Klicken Sie auf **Submit All Changes**.
-

## Audio-Codec-Parameter

In der folgenden Tabelle werden die Funktion und die Verwendung der Sprach-Codec-Parameter definiert. Gehen Sie dazu zum Abschnitt **Audio-Konfiguration** auf der Registerkarte **Sprache > Ext (n)** auf der Weboberfläche des Telefons. Außerdem wird die Syntax der Zeichenfolge definiert, die in der Telefon-Konfigurationsdatei mit dem XML-Code (cfg.xml) hinzugefügt wird, um einen Parameter zu konfigurieren.

**Tabelle 66: Audio-Codec-Parameter**

| Parameter                                             | Beschreibung                                                                                                                                                                                                                                                                                                                                                                                                                                                                                                                                                                                                                                                                                                 |
|-------------------------------------------------------|--------------------------------------------------------------------------------------------------------------------------------------------------------------------------------------------------------------------------------------------------------------------------------------------------------------------------------------------------------------------------------------------------------------------------------------------------------------------------------------------------------------------------------------------------------------------------------------------------------------------------------------------------------------------------------------------------------------|
| Bevorzugter Codec                                     | <p>Bevorzugter Codec für alle Anrufe. Der in einem Anruf tatsächlich verwendete Codec hängt weiterhin vom Ergebnis des Codec-Aushandlungsprotokolls ab.</p> <p>Führen Sie eine der folgenden Aktionen aus:</p> <ul style="list-style-type: none"> <li>Geben Sie in der Konfigurationsdatei des Telefons eine Zeichenfolge mit XML (cfg.xml) in folgendem Format ein:           <pre>&lt;Preferred_Codec_1_ua="rw"&gt;G711u&lt;/Preferred_Codec_1_&gt;</pre> </li> <li>Wählen Sie auf der Weboberfläche des Telefons Ihr bevorzugtes Codec aus der Liste aus.</li> </ul> <p>Zulässige Werte: G711u   G711a   G729a   G722   G722.2   iLBC   Isac   OPUS</p> <p>Standard: G711u</p>                            |
| Use Pref Codec Only (Nur bevorzugten Codec verwenden) | <p>Wählen Sie <b>Nein</b> aus, um beliebigen Code zu verwenden. Wählen Sie <b>Ja</b> aus, um nur die bevorzugten Codes zu verwenden. Wenn Sie „Ja“ auswählen und die Gegenseite die bevorzugten Codecs nicht unterstützt, schlägt der Anruf fehl.</p> <p>Führen Sie eine der folgenden Aktionen aus:</p> <ul style="list-style-type: none"> <li>Geben Sie in der Telefonkonfigurationsdatei eine Zeichenfolge mit XML (cfg.xml) in folgendem Format ein: <pre>&lt;Use_Pref_Codec_Only_1_ua="rw"&gt;Nein&lt;/Use_Pref_Codec_Only_1_&gt;</pre></li> <li>Legen Sie in der Telefon-Weboberfläche dieses Feld nach Bedarf auf Ja oder Nein fest.</li> </ul> <p>Zulässige Werte: Ja Nein</p> <p>Standard: Nein</p> |

| Parameter                                          | Beschreibung                                                                                                                                                                                                                                                                                                                                                                                                                                                                                                                                                                                                                                                                                                                 |
|----------------------------------------------------|------------------------------------------------------------------------------------------------------------------------------------------------------------------------------------------------------------------------------------------------------------------------------------------------------------------------------------------------------------------------------------------------------------------------------------------------------------------------------------------------------------------------------------------------------------------------------------------------------------------------------------------------------------------------------------------------------------------------------|
| Second Preferred Codec (Zweiter bevorzugter Codec) | <p>Codec, der angewendet wird, wenn der unter <b>Bevorzugter Codec</b> definierte Codec fehlschlägt.</p> <p>Führen Sie eine der folgenden Aktionen aus:</p> <ul style="list-style-type: none"> <li>• Geben Sie in der Konfigurationsdatei des Telefons eine Zeichenfolge mit XML (cfg.xml) in folgendem Format ein: <pre>&lt;Second_Preferred_Codec_1_ ua="rw"&gt;Nicht angegeben&lt;/Second_Preferred_Codec_1_&gt;</pre> </li> <li>• Wählen Sie auf der Weboberfläche des Telefons Ihr bevorzugtes Codec aus der Liste aus.</li> </ul> <p>Zulässige Werte: nicht spezifiziert   G711u   G711a   G729a   G722   G722.2   iLBC   iSAC   OPUS</p> <p>Standard: Nicht angegeben</p>                                             |
| Third Preferred Codec (Dritter bevorzugter Codec)  | <p>Codec, der verwendet werden kann, wenn die unter <b>Bevorzugter Codec</b> und <b>Zweiter bevorzugter Codec</b> definierten Codecs fehlschlagen.</p> <p>Führen Sie eine der folgenden Aktionen aus:</p> <ul style="list-style-type: none"> <li>• Geben Sie in der Konfigurationsdatei des Telefons eine Zeichenfolge mit XML (cfg.xml) in folgendem Format ein: <pre>&lt;Third_Preferred_Codec_1_ ua="rw"&gt;Nicht angegeben&lt;/Third_Preferred_Codec_1_&gt;</pre> </li> <li>• Wählen Sie auf der Weboberfläche des Telefons Ihr bevorzugtes Codec aus der Liste aus.</li> </ul> <p>Zulässige Werte: nicht spezifiziert   G711u   G711a   G729a   G722   G722.2   iLBC   iSAC   OPUS</p> <p>Standard: Nicht angegeben</p> |



| Parameter                                                                                                                                                                                                                                                                                                                   | Beschreibung                                                                                                                                                                                                                                                                                                                                                                                                                                                                                                                                                                                                                                                                                                                                                                                                                                                                                                                                                                                                                                                                                                                                                                                                       |
|-----------------------------------------------------------------------------------------------------------------------------------------------------------------------------------------------------------------------------------------------------------------------------------------------------------------------------|--------------------------------------------------------------------------------------------------------------------------------------------------------------------------------------------------------------------------------------------------------------------------------------------------------------------------------------------------------------------------------------------------------------------------------------------------------------------------------------------------------------------------------------------------------------------------------------------------------------------------------------------------------------------------------------------------------------------------------------------------------------------------------------------------------------------------------------------------------------------------------------------------------------------------------------------------------------------------------------------------------------------------------------------------------------------------------------------------------------------------------------------------------------------------------------------------------------------|
| <p>G711u Enable<br/>(G711u aktivieren)</p> <p>G711a Enable<br/>(G711a aktivieren)</p> <p>G729a Enable<br/>(G729a aktivieren)</p> <p>G722 Enable<br/>(G722 aktivieren)</p> <p>G722.2 Enable<br/>(G722.2 aktivieren)</p> <p>iLBC Enable (iLBC aktivieren)</p> <p>iSAC aktivieren</p> <p>OPUS Enable<br/>(OPUS aktivieren)</p> | <p>Die Verwendung eines spezifischen Codes wird aktiviert.</p> <p>Führen Sie eine der folgenden Aktionen aus:</p> <ul style="list-style-type: none"> <li>Geben Sie in der Konfigurationsdatei des Telefons eine Zeichenfolge mit XML (cfg.xml) in folgendem Format ein:</li> </ul> <pre> &lt;G711u_Enable_1_ ua="rw"&gt;Ja&lt;/G711u_Enable_1_ &gt; &lt;G711a_Enable_1_ ua="rw"&gt;Ja&lt;/G711a_Enable_1_ &gt; &lt;G729a_Enable_1_ ua="rw"&gt;Ja&lt;/G729a_Enable_1_ &gt; &lt;G722_Enable_1_ ua="rw"&gt;Ja&lt;/G722_Enable_1_ &gt; &lt;G722_Enable_1_ ua="rw"&gt;Ja&lt;/G722_Enable_1_ &gt; &lt;G722.2_Enable_1_ ua="rw"&gt;Nein&lt;/G722.2_Enable_1_ &gt; &lt;iLBC_Enable_1_ ua="rw"&gt;Nein&lt;/iLBC_Enable_1_ &gt; &lt;iSAC_Enable_1_ ua="rw"&gt;Ja&lt;/iSAC_Enable_1_ &gt; &lt;OPUS_Enable_1_ ua="rw"&gt;Ja&lt;/OPUS_Enable_1_ &gt;                     </pre> <ul style="list-style-type: none"> <li>Setzen Sie in der Weboberfläche des Telefons das entsprechende Feld auf <b>Ja</b>, um die Verwendung eines bestimmten Codec zu aktivieren oder auf <b>Nein</b>, um eben diese Verwendung zu deaktivieren.</li> </ul> <p><b>Hinweis</b> Die Übertragungsrate für den Codec G.729a liegt bei 8 Kbit/s.</p> |
| <p>Silence Supp Enable<br/>(Pausenunterdrückung aktivieren)</p>                                                                                                                                                                                                                                                             | <p>Aktiviert oder deaktiviert die Pausenunterdrückung. Wenn Sie den Wert auf <b>Ja</b> festlegen, werden stumme Audioframes nicht übertragen.</p> <p>Führen Sie eine der folgenden Aktionen aus:</p> <ul style="list-style-type: none"> <li>Geben Sie in der Konfigurationsdatei des Telefons eine Zeichenfolge mit XML (cfg.xml) in folgendem Format ein:</li> </ul> <pre> &lt;Silence_Supp_Enable_1_ ua="rw"&gt;Nein&lt;/Silence_Supp_Enable_1_ &gt;                     </pre> <ul style="list-style-type: none"> <li>Setzen Sie in der Weboberfläche des Telefons dieses Feld auf <b>Ja</b>, um die Pausenunterdrückung zu aktivieren oder auf <b>Nein</b>, um die Pausenunterdrückung zu deaktivieren.</li> </ul> <p>Zulässige Werte: Ja Nein</p> <p>Standard: Nein</p>                                                                                                                                                                                                                                                                                                                                                                                                                                       |

| Parameter                                    | Beschreibung                                                                                                                                                                                                                                                                                                                                                                                                                                                                                                                                                                                                                                                                                                                                                                                                                                                                                                                                                                                                     |
|----------------------------------------------|------------------------------------------------------------------------------------------------------------------------------------------------------------------------------------------------------------------------------------------------------------------------------------------------------------------------------------------------------------------------------------------------------------------------------------------------------------------------------------------------------------------------------------------------------------------------------------------------------------------------------------------------------------------------------------------------------------------------------------------------------------------------------------------------------------------------------------------------------------------------------------------------------------------------------------------------------------------------------------------------------------------|
| DTMF Tx Method<br>(DTMF-Übertragungsmethode) | <p>Die Methode zum Übertragen von DTMF-Signalen an die Gegenstelle. Die folgenden Optionen stehen zur Verfügung:</p> <ul style="list-style-type: none"> <li>• AVT: Audio-Video-Transport. Sendet DTMF als AVT-Ereignisse.</li> <li>• InBand: Sendet DTMF über den Audiopfad.</li> <li>• Automatisch: Verwendet InBand oder AVT basierend auf der Codec-Aushandlung.</li> <li>• INFO: Verwendet die SIP INFO-Methode.</li> <li>• Inband + Info: verwendet den Audiopfad und die SIP-Info-Methode.</li> <li>• AVT + Info: verwendet die AVT- und die SIP-Info-Methode.</li> </ul> <p>Führen Sie eine der folgenden Aktionen aus:</p> <ul style="list-style-type: none"> <li>• Geben Sie in der Konfigurationsdatei des Telefons eine Zeichenfolge mit XML (cfg.xml) in folgendem Format ein: <pre>&lt;DTMF_Tx_Method_1_ ua="rw"&gt;Auto&lt;/DTMF_Tx_Method_1_&gt;</pre> </li> <li>• Wählen Sie in der Telefon-Weboberfläche die bevorzugte Übertragungsmethode aus der Liste aus.</li> </ul> <p>Standard: Auto</p> |
| Codec Negotiation<br>(Codec-Aushandlung)     | <p>Wenn das Telefon auf <b>Standard</b> eingestellt wurde, reagiert es auf eine Einladung mit einer 200 OK-Antwort, die nur den bevorzugten Code anzeigt. Wenn das Telefon auf <b>Alle anzeigen</b> eingestellt ist, reagiert das Telefon und listet alle Codecs auf, die das Telefon unterstützt.</p> <p>Führen Sie eine der folgenden Aktionen aus:</p> <ul style="list-style-type: none"> <li>• Geben Sie in der Konfigurationsdatei des Telefons eine Zeichenfolge mit XML (cfg.xml) in folgendem Format ein: <pre>&lt;Codec_Negotiation_1_ ua="na"&gt;Standard&lt;/Codec_Negotiation_1_&gt;</pre> </li> <li>• Wählen Sie in der Telefon-Weboberfläche die gewünschte Option aus der Liste aus.</li> </ul> <p>Zulässige Werte: Standard   Alle auflisten</p> <p>Standard: Standard</p>                                                                                                                                                                                                                       |

| Parameter               | Beschreibung                                                                                                                                                                                                                                                                                                                                                                                                                                                                                                                                                                                                                             |
|-------------------------|------------------------------------------------------------------------------------------------------------------------------------------------------------------------------------------------------------------------------------------------------------------------------------------------------------------------------------------------------------------------------------------------------------------------------------------------------------------------------------------------------------------------------------------------------------------------------------------------------------------------------------------|
| Verschlüsselungsmethode | <p>Verschlüsselungsmethode, die während eines sicheren Anrufs verwendet werden soll. Verfügbare Optionen: AES 128 und AES 256 GCM.</p> <p>Führen Sie eine der folgenden Aktionen aus:</p> <ul style="list-style-type: none"> <li>Geben Sie in der Konfigurationsdatei des Telefons eine Zeichenfolge mit XML (cfg.xml) in folgendem Format ein: <pre>&lt;Encryption_Method_1_ua="na"&gt;AES 128&lt;/Encryption_Method_1_&gt;</pre> </li> <li>Wählen Sie auf der Weboberfläche des Telefons Ihre bevorzugte Verschlüsselungsmethode aus der Liste aus.</li> </ul> <p>Zulässige Werte: AES 128   AES 256 GCM</p> <p>Standard: AES 128.</p> |

## Sprachqualitätsberichte

Sie können Sprachqualitätsmetriken für VoIP-Sitzungen (Voice over Internet Protocol) mit einem SIP-Ereignispaket (Session Initiation Protocol) erfassen. Qualitätsinformationen zu Sprachanrufen, die vom RTP stammen, sowie Anrufinformationen vom SIP werden von einem Benutzer-Agent (UA) in einer Sitzung (Reporter) an einen Dritten (Collector) weitergegeben.

Das Cisco IP-Telefon verwendet das UDP (User Datagram Protocol), um eine SIP PUBLISH-Nachricht an einen Collector-Server zu senden.

## Unterstützte Szenarios für Sprachqualitätsberichte

Zurzeit unterstützt nur das grundlegende Anrufszenario für Sprachqualitätsberichte. Ein grundlegender Anruf kann ein eingehender oder ausgehender Peer-zu-Peer-Anruf sein. Das Telefon unterstützt regelmäßige SIP PUBLISH-Nachrichten.

## Mean Opinion Scores und Codecs

In den Sprachqualitätsmetriken werden Mean Opinion Scores (MOS) zur Bewertung der Qualität verwendet. Eine MOS-Bewertung von 1 ist die niedrigste Qualität; eine MOS-Bewertung von 5 ist die höchste Qualität. Die folgende Tabelle enthält eine Beschreibung einiger Codecs und MOS. Das Telefon unterstützt alle Codecs. Das Telefon sendet für alle Codecs die Nachricht SIP Publish.

| Codec                   | Komplexität und Beschreibung                                                                                                                                                                                                                             | MOS                                                  | Mindestanrufdauer für gültigen MOS-Wert |
|-------------------------|----------------------------------------------------------------------------------------------------------------------------------------------------------------------------------------------------------------------------------------------------------|------------------------------------------------------|-----------------------------------------|
| G.711 (A-Law und u-Law) | Sehr geringe Komplexität. Unterstützt dekomprimierte, digitalisierte Sprachübertragung mit 64 Kbit/s und 1 bis 10 5-ms-Sprach-Frames pro Paket. Dieser Codec bietet die höchste Sprachqualität und nutzt die größte Bandbreite aller verfügbaren Codecs. | Ein Mindestwert von 4,1 gibt gute Sprachqualität an. | 10 Sekunden                             |
| G.729A                  | Niedrige bis mittlere Komplexität.                                                                                                                                                                                                                       | Ein Mindestwert von 3,5 gibt gute Sprachqualität an. | 30 Sekunden                             |
| G.729AB                 | Enthält die gleichen Modifikationen für geringere Komplexität, die in G.729A vorhanden sind.                                                                                                                                                             | Ein Mindestwert von 3,5 gibt gute Sprachqualität an. | 30 Sekunden                             |

## Konfigurieren von Sprachqualitätsberichten

Sie können einen Bericht zur Sprachqualität für jede Durchwahl des Telefons erstellen. Die Parameter für die SIP-Publish-Nachricht für die Metrik der Sprachqualität (VQM) helfen Ihnen dabei:

- Berichte zur Sprachqualität zu generieren.
- Ihre Berichte zu benennen.
- Festzulegen, wann Ihr Telefon SIP-Publish-Nachrichten sendet.

Sie können die Parameter auch in der Konfigurationsdatei des Telefons mit XML-Code (cfg.xml) konfigurieren. Siehe [Parameter für VQM SIP-Veröffentlichungsmeldungen, auf Seite 415](#)

### Vorbereitungen

Greifen Sie auf die Webseite zur Telefonverwaltung zu. Siehe [Auf Weboberfläche des Telefons zugreifen, auf Seite 132](#).

### Prozedur

#### Schritt 1

Wählen Sie **Sprache > Durchwahl(n)** aus, wobei (n) die Durchwahlnummer ist.

#### Schritt 2

Geben Sie in den **SIP-Einstellungen** einen Wert für den Parameter **Adresse des Berichts zur Sprachqualität**. Sie können einen Domännennamen oder eine IP-Adresse in dieses Feld eingeben.

Sie können auch eine Portnummer zusammen mit dem Domännennamen oder eine IP-Adresse in diesem Feld hinzufügen. Wenn Sie keine Portnummer eingeben, wird standardmäßig der Wert von **SIP-UDP-Port** (5060)

verwendet. Wenn der URL-Parameter des Collector-Servers leer ist, wird keine SIP PUBLISH-Nachricht gesendet.

- Schritt 3** Geben Sie Ihren Berichtsnamen für den Parameter **Berichtsgruppe zur Sprachqualität** ein. Ihr Berichtsname darf nicht mit einem Bindestrich (-), einem Semikolon (;) oder Leerzeichen beginnen.
- Schritt 4** Geben Sie ein Intervall (in Sekunden) für den Parameter **Intervall des Berichts zur Sprachqualität** ein. Beispiel: **20** für Berichte im 20-Sekunden-Intervall.
- Schritt 5** Klicken Sie auf **Submit All Changes**.

## Parameter für VQM SIP-Veröffentlichungsmeldungen

Die folgende Tabelle definiert die Parameter für öffentliche VQM SIP-Veröffentlichungsmeldungen für Sprachqualitätsmetriken (VQM) im Abschnitt **SIP-Einstellungen** in der Registerkarte **Sprach-** > **Ext(n)** in der Telefon-Weboberfläche. Außerdem wird die Syntax der Zeichenfolge definiert, die in der Telefon-Konfigurationsdatei mit dem XML-Code (cfg.xml) hinzugefügt wird, um einen Parameter zu konfigurieren.

**Tabelle 67: Parameter für VQM SIP-Veröffentlichungsmeldungen**

| Parametername                       | Beschreibung                                                                                                                                                                                                                                                                                                                                                                                                                                                                                                                               |
|-------------------------------------|--------------------------------------------------------------------------------------------------------------------------------------------------------------------------------------------------------------------------------------------------------------------------------------------------------------------------------------------------------------------------------------------------------------------------------------------------------------------------------------------------------------------------------------------|
| Adresse des Sprachqualitätsberichts | <p>Ermöglicht die Eingabe einer der folgenden Optionen:</p> <ul style="list-style-type: none"> <li>• Domänenname</li> <li>• IP-Adresse</li> <li>• Die SIP UDP-Portnummer, zusammen mit dem Domänennamen</li> </ul> <p>Geben Sie in der XML-Konfigurationsdatei für das Telefon (cfg.xml) eine Zeichenfolge in diesem Format ein:</p> <pre>&lt;Voice_Quality_Report_Address_1_ua="na"&gt;fake_vq_collector&lt;/Voice_Quality_Report_Address_1_&gt;</pre> <p>Standardparameter = leer (kein Bericht)</p> <p>Standard-SIP-UDP-Port = 5060</p> |

| Parametername                    | Beschreibung                                                                                                                                                                                                                                                                                                                                                                                                                                                                                                                                                                                                                                                                                                                                                                                                      |
|----------------------------------|-------------------------------------------------------------------------------------------------------------------------------------------------------------------------------------------------------------------------------------------------------------------------------------------------------------------------------------------------------------------------------------------------------------------------------------------------------------------------------------------------------------------------------------------------------------------------------------------------------------------------------------------------------------------------------------------------------------------------------------------------------------------------------------------------------------------|
| Gruppe Sprachqualitätsbericht    | <p>Ermöglicht die Eingabe eines Berichtsnamens für die Sprachqualität.</p> <p>Ihr Berichtsname darf nicht beginnen mit:</p> <ul style="list-style-type: none"> <li>• Bindestrich (-)</li> <li>• Semikolon (;)</li> <li>• Leerzeichen</li> </ul> <p>Geben Sie in der XML-Konfigurationsdatei für das Telefon (cfg.xml) eine Zeichenfolge in diesem Format ein:</p> <pre>&lt;Voice_Quality_Report_Group_1_ua="na"&gt;test-group-1&lt;/Voice_Quality_Report_Group_1_&gt;</pre> <p>Standardparameter = leer (der Bericht verwendet den kanonischen Namen in Form von <b>identifizier@ipAddress.</b>)</p>                                                                                                                                                                                                              |
| Intervall Sprachqualitätsbericht | <p>Damit können Sie feststellen, wann die Telefone SIP-Veröffentlichungsmeldungen senden.</p> <p>Wenn Sie die <b>Adresse des Sprachqualitätsberichts</b> richtig konfiguriert haben, können die SIP-Veröffentlichungsmeldungen gesendet werden:</p> <ul style="list-style-type: none"> <li>• Wenn der Anruf beendet oder in die Warteschleife gestellt wird.</li> <li>• In regelmäßigen Abständen, wenn Sie für diesen Parameter ein Intervall in Sekunden eingeben. Beispiel: <b>20</b> für 20-Sekunden-Intervalle.</li> </ul> <p>Geben Sie in der XML-Konfigurationsdatei für das Telefon (cfg.xml) eine Zeichenfolge in diesem Format ein:</p> <pre>&lt;VQ_Report_Interval_1_ua="na"&gt;20&lt;/VQ_Report_Interval_1_&gt;</pre> <p>Standardparameter = 0 (keine periodische SIP-Veröffentlichungsnachricht)</p> |



# KAPITEL 14

## Videokonfiguration

---

- [Videodienste deaktivieren, auf Seite 417](#)
- [Videobandbreite steuern, auf Seite 417](#)
- [Kamerabelichtung anpassen, auf Seite 418](#)
- [Auflösung für Videoübertragung einrichten, auf Seite 419](#)
- [Video-Codec konfigurieren, auf Seite 420](#)

### Videodienste deaktivieren

Sie können alle Videoeinstellungen auf dem Telefon deaktivieren oder ausblenden, um die Videofähigkeit des Telefons zu deaktivieren. Wenn Sie Videodienste deaktivieren, wird Ihrem Benutzer kein Menü mit Videoeinstellungen auf dem Telefon angezeigt und die Parameter für Video- und Kamerabelichtung erscheinen nicht auf der Telefon-Webseite. Informationen zur Kamerabelichtung finden Sie unter [Kamerabelichtung anpassen, auf Seite 418](#).

#### Prozedur

---

- Schritt 1** Wählen Sie auf der Telefon-Webseite **Administratoranmeldung** > **Erweitert** > **Voice** > **Telefon** aus.
- Schritt 2** Wählen Sie im Abschnitt **Zusätzliche Services** aus der Liste **Videodienste** die Option **Ja** aus, um Videodienste zu aktivieren, oder **Nein**, um den Dienst zu deaktivieren.
- Schritt 3** Klicken Sie auf **Alle Änderungen übernehmen**, um Ihre Einstellungen zu speichern.
- 

### Videobandbreite steuern

Wenn das Netzwerk ausgelastet ist oder die Netzwerkressourcen begrenzt sind, beschwerten sich Benutzer möglicherweise über Videoprobleme. Beispielsweise wird das Video verzögert angezeigt oder plötzlich gestoppt.

Standardmäßig wählt das Telefon automatisch eine Bandbreite aus, welche die Audio- und Videonetzwerkanforderungen ausgleicht.

Sie können eine feste Bandbreite konfigurieren, um die automatische Auswahl außer Kraft zu setzen, falls dies aufgrund Ihrer Netzwerkbedingungen erforderlich ist. Wenn Sie eine feste Bandbreite konfigurieren,

wählen Sie eine Einstellung aus und passen diese nach unten an, bis es zu keiner Videoverzögerung mehr kommt.

Sie können die Parameter auch in der Konfigurationsdatei des Telefons mit XML-Code (cfg.xml) konfigurieren.

### Prozedur

#### Schritt 1

Wählen Sie auf der Telefon-Webseite **Administratoranmeldung** > **Sprache** > **Telefon** aus.

#### Schritt 2

Wählen Sie im Abschnitt **Videokonfiguration** eine Bandbreite im Parameter **Zulässige Bandbreite** aus. So können Sie die maximale Datenmenge festlegen, die das Telefon übertragen und empfangen kann. Weitere Informationen finden Sie unter

Optionen: automatisch

- Auto
- 2 Mbit/s
- 1 Mbit/s
- 750 Kbit/s
- 500 Kbit/s
- 250 Kbit/s

Standard: Auto

Sie können diesen Parameter ebenfalls in der Konfigurationsdatei (cfg.xml) konfigurieren, indem Sie eine Zeichenfolge in folgendem Format eingeben:


```
<Bandwidth_Allowance ua="na">Auto</Bandwidth_Allowance>
```

#### Schritt 3

Klicken Sie auf **Submit All Changes**.

## Kamerabelichtung anpassen

Sie können die Belichtung der Kamera an das Umgebungslicht in Ihrem Büro anpassen. Durch Anpassen der Belichtung ändern Sie die Helligkeit des übermittelten Videos.

Ihre Benutzer können die Belichtung auch auf dem Telefon über das Menü **Anwendungen**  > **Benutzereinstellung** > **Video** > **Belichtung** anpassen.

### Vorbereitungen

Der Kameraverschluss muss geöffnet sein.

### Prozedur

#### Schritt 1

Wählen Sie auf der Telefon-Webseite **Administratoranmeldung** > **Erweitert** > **Voice** > **Benutzer** aus.

#### Schritt 2

Geben Sie im Abschnitt **Videokonfiguration** einen Wert im Feld **Kamerabelichtung** ein.

Der Belichtungsbereich liegt zwischen 0 und 15. Der Standardwert ist 8.



**Schritt 3**

Klicken Sie auf **Submit All Changes**.

## Auflösung für Videoübertragung einrichten

Die Cisco IP-Telefon 8845 und 8865 unterstützen die folgenden Videoformate:

- 720p (1280 x 720)
- WVGA (800 x 480)
- 360p (640 x 360)
- 240p (432 x 240)
- VGA (640 x 480)
- CIF (352 x 288)
- SIF (352 x 240)
- QCIF (176 x 144)

Cisco IP-Telefons, die Video unterstützen, handeln die beste Bandbreite und Auflösung basierend auf den Beschränkungen für Telefonkonfiguration und Telefonbildschirm aus.

Die nächste Tabelle zeigt die Auflösungen, Bilder pro Sekunde und den Bitratenbereich für alle unterstützten Videotypen an.

| Videotyp | Videoauflösung | fps (Frames per Second, Bilder pro Sekunde) | Video-Bitraten-Bereich |
|----------|----------------|---------------------------------------------|------------------------|
| 720 p    | 1280 x 720     | 30                                          | 1360–2500 Kb/s         |
| 720 p    | 1280 x 720     | 15                                          | 790–1359 Kb/s          |
| WVGA     | 800 x 480      | 30                                          | 660–789 Kb/s           |
| WVGA     | 800 x 480      | 15                                          | 350–399 Kb/s           |
| 360p     | 640 x 360      | 30                                          | 400–659 Kb/s           |
| 360p     | 640 x 360      | 15                                          | 210–349 Kb/s           |
| 240p     | 432 x 240      | 30                                          | 180–209 Kb/s           |
| 240p     | 432 x 240      | 15                                          | 64–179 Kb/s            |
| VGA      | 640 x 480      | 30                                          | 520–1500 Kb/s          |
| VGA      | 640 x 480      | 15                                          | 280–519 Kb/s           |
| CIF      | 352 x 288      | 30                                          | 200–279 Kb/s           |
| CIF      | 352 x 288      | 15                                          | 120–199 Kb/s           |

| Videotyp | Videoauflösung | fps (Frames per Second, Bilder pro Sekunde) | Video-Bitraten-Bereich |
|----------|----------------|---------------------------------------------|------------------------|
| SIF      | 352 x 240      | 30                                          | 200–279 Kb/s           |
| SIF      | 352 x 240      | 15                                          | 120–199 Kb/s           |
| QCIF     | 176 x 144      | 30                                          | 94–119 Kb/s            |
| QCIF     | 176 x 144      | 15                                          | 64–93 Kb/s             |

## Video-Codec konfigurieren

Mit Video-Codecs wird die Komprimierung oder Dekomprimierung digitaler Videos aktiviert. Sie können Video-Codecs über die Telefon-Webseite aktivieren oder deaktivieren.

Das Cisco IP-Telefon 8845 und 8865 unterstützt die Codecs für den H.264 High Profile-Paketisierungsmodus 1, den Profile-Modus 0 und den Base Profile-Paketisierungsmodus 1.

Für alle Codes ist der RTP-Nutzlasttyp dynamisch und Sie können diesen auf der Telefon-Webseite über **Administratoranmeldung > Erweitert > Voice > SIP > SDP-Nutzlasttypen** konfigurieren. Weitere Informationen hierzu finden Sie unter [SDP-Nutzlasttypen, auf Seite 523](#).

Sie können die Parameter auch in der Konfigurationsdatei des Telefons mit XML-Code (cfg.xml) konfigurieren. Zur Konfiguration der einzelnen Parameter siehe Syntax der Zeichenfolge in [Video Codec-Parameter, auf Seite 420](#).

### Prozedur

- 
- Schritt 1** Wählen Sie auf der Telefon-Webseite **Administratoranmeldung > Erweitert > Voice > Durchwahl (n)** aus.
  - Schritt 2** Legen Sie im Abschnitt **Videokonfiguration** die Felder, wie in [Video Codec-Parameter, auf Seite 420](#) beschrieben, fest.
  - Schritt 3** Klicken Sie auf **Submit All Changes**.
- 

## Video Codec-Parameter

In der folgenden Tabelle werden die Funktionen und die Verwendung der Video-Codec-Parameter im Abschnitt **Videokonfiguration** auf der Registerkarte **Sprache > Durchwahl** auf der Weboberfläche des Telefons definiert. Außerdem wird die Syntax der Zeichenfolge definiert, die in der Telefon-Konfigurationsdatei mit dem XML-Code (cfg.xml) hinzugefügt wird, um einen Parameter zu konfigurieren.

Tabelle 68: Video Codec-Parameter

| Parameter           | Beschreibung                                                                                                                                                                                                                                                                                                                                                                                                                                                                                                                                                                                                                                            |
|---------------------|---------------------------------------------------------------------------------------------------------------------------------------------------------------------------------------------------------------------------------------------------------------------------------------------------------------------------------------------------------------------------------------------------------------------------------------------------------------------------------------------------------------------------------------------------------------------------------------------------------------------------------------------------------|
| H264 BP0 aktivieren | <p>Aktiviert den H264 Base Profile 0-Codec, wenn Sie <b>Ja</b> auswählen, und deaktiviert diese Funktion bei Auswahl von <b>Nein</b>.</p> <p>Führen Sie eine der folgenden Aktionen aus:</p> <ul style="list-style-type: none"> <li>Geben Sie in der Konfigurationsdatei des Telefons eine Zeichenfolge mit XML (cfg.xml) in folgendem Format ein: <pre>&lt;H264_BP0_Enable_1_ua="na"&gt;Ja&lt;/H264_BP0_Enable_1_&gt;</pre> </li> <li>Legen Sie in der Telefon-Weboberfläche dieses Feld auf <b>Ja</b> oder <b>Nein</b> fest, um den H264 BP0-Codec zu aktivieren oder zu deaktivieren.</li> </ul> <p>Zulässige Werte: Ja Nein</p> <p>Standard: Ja</p> |
| H264 BP1 aktivieren | <p>Aktiviert den H264 Base Profile 1-Codec, wenn Sie <b>Ja</b> auswählen, und deaktiviert diese Funktion bei Auswahl von <b>Nein</b>.</p> <p>Führen Sie eine der folgenden Aktionen aus:</p> <ul style="list-style-type: none"> <li>Geben Sie in der Konfigurationsdatei des Telefons eine Zeichenfolge mit XML (cfg.xml) in folgendem Format ein: <pre>&lt;H264_BP1_Enable_1_ua="na"&gt;Ja&lt;/H264_BP1_Enable_1_&gt;</pre> </li> <li>Legen Sie in der Telefon-Weboberfläche dieses Feld auf <b>Ja</b> oder <b>Nein</b> fest, um den H264 BP1-Codec zu aktivieren oder zu deaktivieren.</li> </ul> <p>Zulässige Werte: Ja Nein</p> <p>Standard: Ja</p> |
| H264 HP aktivieren  | <p>Aktiviert den H264 High Profile 0-Codec, wenn Sie <b>Ja</b> auswählen, und deaktiviert diese Funktion bei Auswahl von <b>Nein</b>.</p> <p>Führen Sie eine der folgenden Aktionen aus:</p> <ul style="list-style-type: none"> <li>Geben Sie in der Konfigurationsdatei des Telefons eine Zeichenfolge mit XML (cfg.xml) in folgendem Format ein: <pre>&lt;H264_HP_Enable_1_ua="na"&gt;Ja&lt;/H264_HP_Enable_1_&gt;</pre> </li> <li>Legen Sie in der Telefon-Weboberfläche dieses Feld auf <b>Ja</b> oder <b>Nein</b> fest, um den H264 HP-Codec zu aktivieren oder zu deaktivieren.</li> </ul> <p>Zulässige Werte: Ja Nein</p> <p>Standard: Ja</p>    |

| Parameter               | Beschreibung                                                                                                                                                                                                                                                                                                                                                                                                                                                                                                                                                                                                                           |
|-------------------------|----------------------------------------------------------------------------------------------------------------------------------------------------------------------------------------------------------------------------------------------------------------------------------------------------------------------------------------------------------------------------------------------------------------------------------------------------------------------------------------------------------------------------------------------------------------------------------------------------------------------------------------|
| Verschlüsselungsmethode | <p>Verschlüsselungsmethode, die während eines sicheren Anrufs verwendet werden soll.</p> <p>Führen Sie eine der folgenden Aktionen aus:</p> <ul style="list-style-type: none"> <li>• Geben Sie in der Konfigurationsdatei des Telefons eine Zeichenfolge mit XML (cfg.xml) in folgendem Format ein: <pre data-bbox="630 472 1130 531">&lt;Viedo_Encryption_Method_1_ua="na"&gt;AES 128&lt;/Viedo_Encryption_Method_1_&gt;</pre> </li> <li>• Wählen Sie auf der Weboberfläche des Telefons Ihre bevorzugte Verschlüsselungsmethode aus der Liste aus.</li> </ul> <p>Zulässige Werte: AES 128   AES 256 GCM</p> <p>Standard: AES 128</p> |



## KAPITEL 15

# Konfigurieren der Voicemail

---

- [Voicemail konfigurieren, auf Seite 423](#)

## Voicemail konfigurieren

Sie können die interne oder externe Telefonnummer oder URL für das Voicemail-System konfigurieren. Wenn Sie einen externen Voicemail-Dienst verwenden, muss die Nummer alle Ziffern, die für ausgehende Anrufe benötigt werden sowie alle erforderlichen Vorwahlen enthalten.

### Vorbereitungen

Greifen Sie auf die Webseite zur Telefonverwaltung zu. Siehe [Auf Weboberfläche des Telefons zugreifen, auf Seite 132](#).

### Prozedur

---

**Schritt 1** Wählen Sie **Sprache** > **Telefon** aus.

**Schritt 2** Geben Sie im Abschnitt **Allgemein** die **Voicemail-Nummer** ein, die eine Telefonnummer oder URL zum Abhören der Voicemail ist.

Sie können diesen Parameter ebenfalls in der Konfigurationsdatei (cfg.xml) konfigurieren, indem Sie eine Zeichenfolge in folgendem Format eingeben:

```
<Voice_Mail_Number ua="na">123</Voice_Mail_Number>
```

Standard: leer

**Schritt 3** Klicken Sie auf **Submit All Changes**.  
Das Telefon wird neu gestartet.

---

## Voicemail für eine Durchwahl konfigurieren

### Vorbereitungen

Greifen Sie auf die Webseite zur Telefonverwaltung zu. Siehe [Auf Weboberfläche des Telefons zugreifen, auf Seite 132](#).

### Prozedur

---

- Schritt 1** Wählen Sie **Voice > Durchwahl (n)** aus, wobei (n) die Nummer einer Durchwahl ist.
- Schritt 2** Konfigurieren Sie im Abschnitt **Anruffunktionseinstellungen** die Parameter **Voice Mail Server** (Voicemail-Server), **Voice Mail Subscribe Intervall** (Voicemail-Abonnementintervall) (optional) und **Voice Mail Enable** (Voicemail-Aktivierung), wie unter [Parameter für Sprachspeicher-Server und wartende Nachrichten, auf Seite 424](#) beschrieben.
- Schritt 3** Klicken Sie auf **Submit All Changes**.  
Das Telefon wird neu gestartet.
- 

## Die Nachrichtenanzeige konfigurieren

Sie können die Nachrichtenanzeige für bestimmte Anschlüsse auf dem Telefon konfigurieren. Die Nachrichtenanzeige leuchtet, wenn eine neue Voicemail im Postfach eingeht.

Sie können aktivieren, dass die Anzeige oben auf Ihrem IP-Telefon aufleuchtet, wenn eine oder mehrere Voicemails hinterlassen werden. Diese Anzeige kann anzeigen, ob eine Nachricht wartet.

### Vorbereitungen

Greifen Sie auf die Webseite zur Telefonverwaltung zu. Siehe [Auf Weboberfläche des Telefons zugreifen, auf Seite 132](#).

### Prozedur

---

- Schritt 1** Wählen Sie **Voice > Durchwahl (n)** aus, wobei (n) die Nummer einer Durchwahl ist.
- Schritt 2** Konfigurieren Sie im Abschnitt **Anruffunktionseinstellungen** den Parameter **Wartende Nachricht** und relevante Parameter wie in [Parameter für Sprachspeicher-Server und wartende Nachrichten, auf Seite 424](#) beschrieben.
- Schritt 3** Klicken Sie auf **Submit All Changes**.  
Das Telefon wird neu gestartet.
- 

## Parameter für Sprachspeicher-Server und wartende Nachrichten

In der folgenden Tabelle werden die **Anruffunktionseinstellungen** für Voicemail und wartende Nachrichten beschrieben.

Tabelle 69: Parameter für Voicemail und wartende Nachricht

| Parameter                                                      | Beschreibung                                                                                                                                                                                                                                                                                                                                                                                                                                                                                                                                                                                                                                                         |
|----------------------------------------------------------------|----------------------------------------------------------------------------------------------------------------------------------------------------------------------------------------------------------------------------------------------------------------------------------------------------------------------------------------------------------------------------------------------------------------------------------------------------------------------------------------------------------------------------------------------------------------------------------------------------------------------------------------------------------------------|
| Voice Mail Server (Voicemail-Server)                           | <p>Identifiziert den SpecVM-Server für das Telefon, normalerweise die IP-Adresse oder Portnummer des VM-Servers.</p> <p>Führen Sie eine der folgenden Aktionen aus:</p> <ul style="list-style-type: none"> <li>Geben Sie in der Konfigurationsdatei (cfg.xml) des Telefons eine Zeichenfolge in folgendem Format ein: <pre>&lt;Voice_Mail_Server_1_ua="na"&gt;&lt;/Voice_Mail_Server_1_&gt;</pre> </li> <li>Geben Sie auf der Telefon-Webseite die IP-Adresse des Voicemail-Servers ein.</li> </ul> <p>Standard: leer</p>                                                                                                                                            |
| Voice Mail Subscribe Interval (Voicemail-Abonnement-Intervall) | <p>Die Ablaufzeit (in Sekunden) für das Abonnement eines Voicemail-Servers.</p> <p>Führen Sie eine der folgenden Aktionen aus:</p> <ul style="list-style-type: none"> <li>Geben Sie in der Konfigurationsdatei (cfg.xml) des Telefons eine Zeichenfolge in folgendem Format ein: <pre>&lt;Voice_Mail_Subscribe_Interval_1_ua="na"&gt;86400&lt;/Voice_Mail_Subscribe_Interval_1_&gt;</pre> </li> <li>Geben Sie auf der Telefon-Webseite einen geeigneten Wert ein.</li> </ul> <p>Zulässige Werte: Eine Ganzzahl zwischen 0 und 86400</p> <p>Wenn der Wert auf 0 (null) festgelegt ist, verwendet das Telefon stattdessen den Standardwert.</p> <p>Standard: 86400</p> |
| Voice Mail Enable (Voicemail aktivieren)                       | <p>Aktiviert oder deaktiviert das Abonnement des Voicemail-Servers für die jeweilige Durchwahl.</p> <p>Führen Sie eine der folgenden Aktionen aus:</p> <ul style="list-style-type: none"> <li>Geben Sie in der Konfigurationsdatei (cfg.xml) des Telefons eine Zeichenfolge in folgendem Format ein: <pre>&lt;Voice_Mail_Enable_1_ua="na"&gt;Yes&lt;/Voice_Mail_Enable_1_&gt;</pre> </li> <li>Legen Sie in der Telefon-Weboberfläche dieses Feld auf <b>Ja</b> oder <b>Nein</b> fest, um die Funktion zu aktivieren oder zu deaktivieren.</li> </ul> <p>Zulässige Werte: Ja und Nein</p> <p>Standard: Ja</p>                                                         |

| Parameter          | Beschreibung                                                                                                                                                                                                                                                                                                                                                                                                                                                                                                                                                                                                                                                                                                                                                                                                                                                                                                                 |
|--------------------|------------------------------------------------------------------------------------------------------------------------------------------------------------------------------------------------------------------------------------------------------------------------------------------------------------------------------------------------------------------------------------------------------------------------------------------------------------------------------------------------------------------------------------------------------------------------------------------------------------------------------------------------------------------------------------------------------------------------------------------------------------------------------------------------------------------------------------------------------------------------------------------------------------------------------|
| Nachrichtenanzeige | <p>Gibt an, ob die Nachrichtenanzeige auf dem Telefon leuchtet. Dieser Parameter schaltet eine Nachricht vom SIP-Proxy um, um anzuzeigen, dass eine Nachricht wartet.</p> <p>Dieser Parameter ist gültig, wenn die Parameter <b>Voice Mail Server</b> (Voicemail-Server), <b>Voice Mail Subscribe Interval</b> (Voicemail-Abonnementintervall) und <b>Voice Mail Enable</b> (Voicemail-Aktivierung) konfiguriert sind.</p> <p>Führen Sie eine der folgenden Aktionen aus:</p> <ul style="list-style-type: none"> <li>Geben Sie in der Konfigurationsdatei (cfg.xml) des Telefons eine Zeichenfolge in folgendem Format ein: <pre>&lt;Message_Waiting_1_ua="na"&gt;Yes&lt;/Message_Waiting_1_&gt;</pre> </li> <li>Legen Sie in der Telefon-Weboberfläche dieses Feld auf <b>Ja</b> oder <b>Nein</b> fest, um die Funktion zu aktivieren oder zu deaktivieren.</li> </ul> <p>Zulässige Werte: Ja und Nein<br/>Standard: Ja</p> |

## Voicemail-PLK auf einer Leitungstaste konfigurieren

Sie können die Voicemail-PLK auf einer Leitungstaste konfigurieren, damit die Benutzer ein bestimmtes Sprachboxkonto eines Benutzers oder einer Gruppe mithören können.

Die Voicemail-PLK kann sowohl die Sprachbox einer Durchwahl als auch das Sprachboxkonto eines anderen Benutzers oder einer Gruppe mithören. Das Mithören der Sprachbox eines anderen Benutzers oder einer Gruppe erfordert die Unterstützung durch den SIP-Proxy.

Wenn die Benutzer beispielsweise zu einer Kundenservice-Gruppe gehören, können sie mit dieser Funktion sowohl ihre Sprachboxen als auch die Sprachboxen ihrer Gruppe mithören.

Wenn Sie eine Kurzwahl für dieselbe Leitungstaste hinzufügen, können die Benutzer die Leitungstaste drücken, um per Kurzwahl einen Anruf an die zugewiesene Durchwahl zu tätigen.

### Vorbereitungen

Greifen Sie auf die Webseite zur Telefonverwaltung zu. Siehe [Auf Weboberfläche des Telefons zugreifen, auf Seite 132](#).

### Prozedur

- 
- Schritt 1** Wählen Sie **Sprache > Telefon** aus.
- Schritt 2** Wählen Sie eine **Leitungstaste** aus, auf der die Voicemail-PLK konfiguriert werden soll.
- Schritt 3** (optional) Legen Sie den Parameter **Durchwahl** auf **Deaktiviert** fest, um die Durchwahl zu deaktivieren.



**Hinweis** Wenn die Funktion für die direkte PLK-Konfiguration deaktiviert ist, müssen Sie die Durchwahl deaktivieren, um die Voicemail-PLK auf der Leitungstaste zu konfigurieren. Wenn die Funktion aktiviert ist, können Sie diesen Schritt überspringen. Weitere Informationen finden Sie in [Direkte PLK-Konfiguration aktivieren, auf Seite 384](#).

Sie können diesen Parameter auch in der Konfigurationsdatei des Telefons mit XML-Code (cfg.xml) konfigurieren. Der Parameter ist leitungsspezifisch. Geben Sie eine Zeichenfolge in folgendem Format ein:

```
<Extension_n_ ua="na">Disabled</Extension_n_>
```

wobei *n* die Durchwahlnummer ist.

#### Schritt 4

Geben Sie im Parameter **Erweiterte Funktion** eine Zeichenfolge in folgendem Format ein:

- Nur für MWI:

```
fnc=mwi;sub=group_vm@domain;vid=1;nme=Group;
```

- Für MWI + Kurzwahl:

```
fnc=mwi+sd;ext=8000@domain;sub=group_vm@domain;vid=1;nme=Group;
```

- Für MWI + Kurzwahl + DTMF:

```
fnc=mwi+sd;ext=8000 ,4085283300#,123456#@domain;sub=group_vm@domain;vid=1;nme=Group;
```

Weitere Informationen zur Zeichenfolgensyntax finden Sie unter [Zeichenfolgensyntax für Voicemail-PLK, auf Seite 427](#).

Sie können diesen Parameter auch in der Konfigurationsdatei des Telefons mit XML-Code (cfg.xml) konfigurieren. Der Parameter ist leitungsspezifisch. Geben Sie eine Zeichenfolge in folgendem Format ein:

```
<Extended_Function_2_ ua="na">mwi+sd;ext=8000 ,4085283300#,123456#@domain;sub=group_vm@domain;vid=1;nme=Group;</Extended_Function_2_>
```

#### Schritt 5

Fügen Sie im Abschnitt **Allgemein** `mwi` oder `mwi;sd` zum Parameter **Anpassbare PLK-Optionen** hinzu.

Parameter in der Konfigurationsdatei (cfg.xml):

```
<Customizable_PLK_Options ua="na">mwi;sd</Customizable_PLK_Options>
```

Nach der Konfiguration können die Benutzer die entsprechenden Funktionen auf der Leitungstaste konfigurieren.

#### Schritt 6

Klicken Sie auf **Submit All Changes**.

## Zeichenfolgensyntax für Voicemail-PLK

In der folgenden Tabelle wird die Zeichenfolgensyntax beschrieben, die mit der in der Telefon-Weboberfläche konfigurierten für Voicemail programmierbaren Leitungstaste (PLK) verknüpft ist.

Tabelle 70: Zeichenfolgensyntax für die PLK der Briefkastenlampe

| Zeichenfolge | Beschreibung                                                                                                                                                                                                                                                                                                                                                                                                                                                                                                                                                                                                                                                                                                                                                                                                                |
|--------------|-----------------------------------------------------------------------------------------------------------------------------------------------------------------------------------------------------------------------------------------------------------------------------------------------------------------------------------------------------------------------------------------------------------------------------------------------------------------------------------------------------------------------------------------------------------------------------------------------------------------------------------------------------------------------------------------------------------------------------------------------------------------------------------------------------------------------------|
| (fnc=)       | <p>Legt die Funktion der Taste fest. Sie können die PLK nur für MWI oder die Kombination aus MWI und Kurzwahl verwenden.</p> <p>Gültige Werte: mwi mwi+sd</p> <ul style="list-style-type: none"> <li>• mwi: aktiviert die Sprachboxkonto-Überwachung.</li> <li>• mwi+sd: aktiviert die Sprachboxkonto-Überwachung und die Kurzwahl. Falls Sie dies verwenden, müssen Sie „ext“ konfigurieren. Andernfalls funktioniert die Kurzwahl nicht.</li> </ul> <p>Beispiel: fnc=mwi+sd;</p> <p>Typ: Erforderlich</p>                                                                                                                                                                                                                                                                                                                 |
| sub          | <p>Gibt die SIP-URI eines Sprachboxkontos an, das von der PLK mitgehört wird.</p> <p>Das Sprachboxkonto kann das Sprachboxkonto des Benutzers einer Durchwahl auf dem Telefon oder das Sprachboxkonto einer Gruppe sein.</p> <p>Die Benutzer-ID von Durchwahl 1 ist beispielsweise 4085289931. Das zugehörige Sprachboxkonto ist 4085289931@example.com. Der Benutzer gehört zu einer Kundengruppe, deren Sprachboxkonto 4085283300@example.com ist.</p> <p>In diesem Beispiel kann der Wert 4085289931@example.com sein. Wenn der SIP-Proxy dem Gruppenmitglied erlaubt, die Sprachbox der Gruppe mitzuhören, kann der Wert 4085283300@example.com sein.</p> <p>Beispiele:</p> <ul style="list-style-type: none"> <li>• sub=4085283300@example.com;</li> <li>• sub=4085283300@\$PROXY;</li> </ul> <p>Typ: Erforderlich</p> |
| vid          | <p>Die Durchwahl-ID, der die Voicemail-PLK zugeordnet ist.</p> <p>Die Voicemail-PLK ist einer Durchwahl des Telefons zugeordnet, um die SIP-Nachrichten basierend auf der Benutzer-ID und dem Proxy der Durchwahl zu generieren.</p> <p>Die Voicemail-PLK generiert die Header „Von“ und „Kontakt“ basierend auf der zugeordneten Benutzer-ID und dem Proxy der Durchwahl. Anschließend sendet es eine SUBSCRIBE-Nachricht an den angegebenen SIP-URI.</p> <p>Wenn die Zeichenfolge fehlt, wird die PLK der Durchwahl 1 zugeordnet.</p> <p>Beispiel: vid=2;</p> <p>Typ: Optional</p>                                                                                                                                                                                                                                        |

| Zeichenfolge | Beschreibung                                                                                                                                                                                                                                                                                                                                                                                                                                                                                                                                                                                                                                                                                                                                                                                                                                                                                                                                                                                                                                                                                         |
|--------------|------------------------------------------------------------------------------------------------------------------------------------------------------------------------------------------------------------------------------------------------------------------------------------------------------------------------------------------------------------------------------------------------------------------------------------------------------------------------------------------------------------------------------------------------------------------------------------------------------------------------------------------------------------------------------------------------------------------------------------------------------------------------------------------------------------------------------------------------------------------------------------------------------------------------------------------------------------------------------------------------------------------------------------------------------------------------------------------------------|
| ext          | <p>Gibt eine Kurzwahlnummer oder einen SIP-URI an, wenn die Taste sowohl MWI- als auch Kurzwahlfunktionen verwendet (fnc=mwi+sd).</p> <p>Die Kurzwahlnummer wird verwendet, um einen Anruf für die Sprachnachrichten zu tätigen.</p> <p>Beispiel: ext=8000;</p> <p>Um die Voicemail-Anmeldesitzung während einer Kurzwahl über die Taste zu umgehen, können Sie die DTMF-Zeichen (einschließlich der ID und der PIN des Sprachboxkontos) in die Zeichenfolge eingeben.</p> <p>Beispiel: ext=8000 ,4085283300#,123456#@\$PROXY;</p> <p>Wobei: „4085283300“ ist die Sprachboxkonto-ID, „123456“ ist die PIN.</p> <p><b>Hinweis</b> Wir raten davon ab, die PIN in die Zeichenfolge für die Kurzwahl einzufügen.</p> <p>Zwischen der Kurzwahlnummer (8000) und den DTMF-Zeichen (,4085283300#,123456#) muss ein Leerzeichen eingefügt werden.</p> <p>Ein Komma (,) in den Kurzwahl-Zeichen bedeutet eine Pause von 2 Sekunden.</p> <p>Weitere Informationen zur Kurzwahl-Zeichenfolge finden Sie unter <a href="#">Parameter für DTMF-Wartezeit und -Pause, auf Seite 199</a>.</p> <p>Typ: Optional</p> |
| nme          | <p>Name, der auf dem Telefon für die Taste angezeigt wird.</p> <p>Wenn diese Zeichenfolge fehlt, ist der Wert gleich dem „user“-Teil des „sub“-Felds.</p> <p>Beispiel: „4085283300“.</p> <p>Beispiel: nme=Group</p> <p>Typ: Optional</p>                                                                                                                                                                                                                                                                                                                                                                                                                                                                                                                                                                                                                                                                                                                                                                                                                                                             |

#### Verwandte Themen

[Voicemail-PLK auf einer Leitungstaste konfigurieren](#), auf Seite 426

[Voicemail-PLK auf einer Tastenerweiterungsmodul-Schaltfläche konfigurieren](#), auf Seite 676

[Voicemail-PLK auf dem Telefon konfigurieren](#), auf Seite 429

## Voicemail-PLK auf dem Telefon konfigurieren

Sie können die programmierbare Leitungstaste (PLK) für Voicemail auf dem Telefon konfigurieren. Die maximale Anzahl an Voicemail-PLKs beträgt 10. Die Voicemail-PLK kann das Sprachboxkonto eines Telefons oder ein Sprachboxkonto, das nicht auf dem Telefon konfiguriert ist, mithören.

#### Vorbereitungen

Stellen Sie sicher, dass eine der folgenden Bedingungen erfüllt ist:

- Der Parameter **Durchwahl** unter dem Abschnitt **Leitungstaste (n)** in **Sprache > Telefon** ist auf **Deaktiviert** festgelegt.

- Die Funktion für die direkte PLK-Konfiguration ist aktiviert. In diesem Fall müssen Sie die Durchwahl einer Leitungstaste nicht deaktivieren. Weitere Informationen zum Aktivieren der Funktion finden sie unter [Direkte PLK-Konfiguration aktivieren, auf Seite 384](#).

## Prozedur

**Schritt 1** Halten Sie auf dem Telefon die Leitungstaste, die Sie als Voicemail-PLK konfigurieren möchten, 2 Sekunden lang gedrückt.

**Schritt 2** Klicken Sie auf **MWI** oder **MWI + Kurzwahl** auf dem Bildschirm **Funktion auswählen**.

**Schritt 3** Richten Sie die Parameter auf dem Bildschirm **MWI definieren** wie in folgender Tabelle beschrieben ein.

| Parametername         | Beschreibung und Standardwert                                                                                                                                                         |
|-----------------------|---------------------------------------------------------------------------------------------------------------------------------------------------------------------------------------|
| Bezeichnung           | Die Kennzeichnung der PLK. Beispiel: VM 3300.<br>Wenn dieser Parameter fehlt, zeigt die Taste als Namen einen Teil des Parameters „Benutzer-ID“ an.<br>Dieser Parameter ist optional. |
| User ID (Benutzer-ID) | Die SIP-Adresse eines Sprachboxkontos. Beispiel: 4085283300@\$PROXY.<br>Dieser Parameter ist obligatorisch.                                                                           |
| Nummer                | Die Kurzwahlnummer oder die SIP-URI. Beispiel: 8000, 3300#, 123456#                                                                                                                   |

**Schritt 4** Klicken Sie auf **Speichern**.

## Verwandte Themen

[Zeichenfolgensyntax für Voicemail-PLK](#), auf Seite 427

[Direkte PLK-Konfiguration aktivieren](#), auf Seite 384



## KAPITEL 16

# Konfiguration des Firmenverzeichnisses und persönlichen Verzeichnisses

---

- [Verzeichnisdienste konfigurieren, auf Seite 431](#)
- [LDAP-Konfiguration, on page 436](#)
- [Konfigurieren der BroadSoft-Einstellungen, on page 449](#)
- [Persönliches Adressbuch einrichten, auf Seite 461](#)
- [Namensauflösung aktivieren und deaktivieren, auf Seite 462](#)

## Verzeichnisdienste konfigurieren

Mit den Verzeichnisdiensten steuern Sie die Anzeige der folgenden Verzeichnisse:

- Persönliches Adressbuch
- Alle aktivierten Verzeichnisse

Außerdem steuern Sie den Verzeichnissuchmodus und die maximale Anzahl an Kontakten, die auf dem Telefon angezeigt werden.

### Vorbereitungen

Greifen Sie auf die Webseite zur Telefonverwaltung zu. Siehe [Auf Weboberfläche des Telefons zugreifen, auf Seite 132](#).

### Prozedur

---

- Schritt 1** Wählen Sie **Voice > Telefon** aus.
- Schritt 2** Richten Sie die Felder in den **Verzeichnisdiensten** ein wie unter [Parameter für Verzeichnisdienste, auf Seite 432](#) beschrieben.
- Schritt 3** Klicken Sie auf **Submit All Changes**.
-

## Parameter für Verzeichnisdienste

In der folgenden Tabelle werden die Funktionen und die Verwendung der Parameter im Abschnitt **Verzeichnisdienste** auf der Registerkarte **Sprache > Telefon** auf der Telefon-Weboberfläche definiert. Außerdem wird die Syntax der Zeichenfolge definiert, die in der Telefon-Konfigurationsdatei mit dem XML-Code (cfg.xml) hinzugefügt wird, um einen Parameter zu konfigurieren.

*Tabelle 71: Parameter für Verzeichnisdienste*

| Parameter                          | Beschreibung                                                                                                                                                                                                                                                                                                                                                                                                                                                                                                                                                                                                                                                                                                                                                                                                                                                                                                                                                                                        |
|------------------------------------|-----------------------------------------------------------------------------------------------------------------------------------------------------------------------------------------------------------------------------------------------------------------------------------------------------------------------------------------------------------------------------------------------------------------------------------------------------------------------------------------------------------------------------------------------------------------------------------------------------------------------------------------------------------------------------------------------------------------------------------------------------------------------------------------------------------------------------------------------------------------------------------------------------------------------------------------------------------------------------------------------------|
| Persönliches Adressbuch aktivieren | <p>Aktiviert das Verzeichnis des persönlichen Adressbuchs für den Telefonbenutzer.</p> <p>Wählen Sie <b>Ja</b> aus, um das Verzeichnis zu aktivieren, und wählen Sie <b>Nein</b> aus, um es zu deaktivieren.</p> <p>Wenn Sie das Verzeichnis deaktivieren, gilt Folgendes:</p> <ul style="list-style-type: none"> <li>• Benutzer können keine Kontakte in ihrem persönlichen Adressbuch suchen.</li> <li>• Benutzer können keine Kontakte zu ihrem persönlichen Adressbuch hinzufügen.</li> </ul> <p>Führen Sie eine der folgenden Aktionen aus:</p> <ul style="list-style-type: none"> <li>• Geben Sie in der Konfigurationsdatei des Telefons eine Zeichenfolge mit XML (cfg.xml) in folgendem Format ein: <pre>&lt;Personal_Directory_Enable ua="na"&gt;Yes&lt;/Personal_Directory_Enable&gt;</pre> </li> <li>• Legen Sie in der Telefon-Weboberfläche dieses Feld auf <b>Ja</b> fest, um das persönliche Adressbuch zu aktivieren.</li> </ul> <p>Gültige Werte: Ja Nein</p> <p>Standard: Ja</p> |

| Parameter                     | Beschreibung                                                                                                                                                                                                                                                                                                                                                                                                                                                                                                                                                                                                                                                                                                                                                                                                                                                                                                                                                                                                                                                                                                                  |
|-------------------------------|-------------------------------------------------------------------------------------------------------------------------------------------------------------------------------------------------------------------------------------------------------------------------------------------------------------------------------------------------------------------------------------------------------------------------------------------------------------------------------------------------------------------------------------------------------------------------------------------------------------------------------------------------------------------------------------------------------------------------------------------------------------------------------------------------------------------------------------------------------------------------------------------------------------------------------------------------------------------------------------------------------------------------------------------------------------------------------------------------------------------------------|
| „Alle durchsuchen“ aktivieren | <p>Bestimmt, ob der Telefonbenutzer in <b>Alle Verzeichnisse</b> nach Kontakten suchen kann.</p> <p>Wählen Sie <b>Ja</b> aus, um die Suchfunktion zu aktivieren, und wählen Sie <b>Nein</b> aus, um sie zu deaktivieren.</p> <p><b>Alle Verzeichnisse</b> enthält die folgenden Verzeichnisse, sortiert von der höchsten zur niedrigsten Priorität:</p> <ol style="list-style-type: none"> <li>1. Persönliches Adressbuch</li> <li>2. BroadSoft-Verzeichnis</li> <li>3. LDAP-Verzeichnis</li> <li>4. Bluetooth-Telefonverzeichnis</li> </ol> <p><b>Alle Verzeichnisse</b> enthält nur die aktivierten Verzeichnisse.</p> <p>Führen Sie eine der folgenden Aktionen aus:</p> <ul style="list-style-type: none"> <li>• Geben Sie in der Konfigurationsdatei des Telefons eine Zeichenfolge mit XML (cfg.xml) in folgendem Format ein: <pre data-bbox="1013 1020 1409 1066">&lt;Search_All_Enable ua="na"&gt;Yes&lt;/Search_All_Enable&gt;</pre> </li> <li>• Legen Sie in der Telefon-Weboberfläche dieses Feld auf <b>Ja</b> fest, um die Suchfunktion zu aktivieren.</li> </ul> <p>Gültige Werte: Ja Nein<br/>Standard: Ja</p> |

| Parameter                    | Beschreibung                                                                                                                                                                                                                                                                                                                                                                                                                                                                                                                                                                                                                                                                                                                                                                 |
|------------------------------|------------------------------------------------------------------------------------------------------------------------------------------------------------------------------------------------------------------------------------------------------------------------------------------------------------------------------------------------------------------------------------------------------------------------------------------------------------------------------------------------------------------------------------------------------------------------------------------------------------------------------------------------------------------------------------------------------------------------------------------------------------------------------|
| Durchsuchen-Modus aktivieren | <p>Bestimmt, ob ein automatisches Vorabladen ausgelöst wird, um die Kontakte anzuzeigen, wenn Sie auf dem Telefon ein Verzeichnis eingeben.</p> <p>Wählen Sie <b>Ja</b> aus, um den Durchsuchen-Modus für Verzeichnisse zu aktivieren, und wählen Sie <b>Nein</b> aus, um ihn zu deaktivieren.</p> <p>Führen Sie eine der folgenden Aktionen aus:</p> <ul style="list-style-type: none"> <li>Geben Sie in der Konfigurationsdatei des Telefons eine Zeichenfolge mit XML (cfg.xml) in folgendem Format ein: <pre>&lt;Browse_Mode_Enable ua="na"&gt;Yes&lt;/Browse_Mode_Enable&gt;</pre> </li> <li>Legen Sie in der Telefon-Weboberfläche dieses Feld auf <b>Ja</b> fest, um den Durchsuchen-Modus zu aktivieren.</li> </ul> <p>Gültige Werte: Ja Nein<br/>Standard: Nein</p> |
| Max. angezeigte Einträge     | <p>Legt die maximale Zahl von Kontakten fest, die in einem Verzeichnis angezeigt werden.</p> <p>Führen Sie eine der folgenden Aktionen aus:</p> <ul style="list-style-type: none"> <li>Geben Sie in der Konfigurationsdatei des Telefons eine Zeichenfolge mit XML (cfg.xml) in folgendem Format ein: <pre>&lt;Max_Display_Records ua="na"&gt;50&lt;/Max_Display_Records&gt;</pre> </li> <li>Geben Sie auf der Telefon-Webseite einen geeigneten Wert ein.</li> </ul> <p>Das Telefon zeigt nur unterschiedliche Kontakte an. Wenn in den Verzeichnissen doppelte Kontakte vorhanden sind, ist die Anzahl der angezeigten Kontakte möglicherweise geringer als der konfigurierte Wert.</p> <p>Wertebereich: 50 bis 999<br/>Standard: 50</p>                                   |

## Kontaktsuche in allen Verzeichnissen deaktivieren

Standardmäßig kann der Benutzer in allen Verzeichnissen auf dem Telefon nach Kontakten suchen. Sie können das Telefon so konfigurieren, dass diese Funktion deaktiviert wird. Anschließend kann der Benutzer jedes Mal nur in einem einzigen Verzeichnis nach einem Kontakt suchen.



Wenn Sie diesen Vorgang abschließen, wird die Option **Alle Verzeichnisse** nicht im Menü **Verzeichnisse** auf dem Telefonbildschirm angezeigt.

Sie können diesen Parameter ebenfalls in der Konfigurationsdatei (cfg.xml) konfigurieren, indem Sie eine Zeichenfolge in folgendem Format eingeben:

```
<Search_All_Enable ua="na">No</Search_All_Enable>
```

Die gültigen Werte sind Ja und Nein. Die Standardeinstellung ist Ja.

### Prozedur

---

- Schritt 1** Wählen Sie **Voice > Telefon** aus.
- Schritt 2** Legen Sie im Abschnitt **Verzeichnisdienste** das Feld „**Alle durchsuchen**“ **aktivieren** auf **Nein** fest.
- Schritt 3** Klicken Sie auf **Submit All Changes**.
- 

## Persönliches Adressbuch deaktivieren

Das persönliche Adressbuch ist standardmäßig auf dem Telefon aktiviert. Sie können das persönliche Adressbuch über die Telefon-Weboberfläche deaktivieren. Wenn Sie das persönliche Adressbuch deaktivieren, gilt Folgendes:

- Die Registerkarte **Persönliches Adressbuch** wird nicht auf der Telefon-Weboberfläche angezeigt.
- Die Option **Persönliches Adressbuch** wird nicht auf dem Telefonbildschirm **Verzeichnisse** angezeigt.
- Der Benutzer kann keine Kontakte aus dem Anrufprotokoll oder anderen Verzeichnissen zum persönlichen Adressbuch hinzufügen.
- Das Telefon überspringt das persönliche Adressbuch, wenn der Benutzer in allen Verzeichnissen nach einem Kontakt sucht.
- Wenn der Benutzer mit dem Tastenfeld eine Nummer wählt oder ein Anruf eingeht, überspringt das Telefon das persönliche Adressbuch, wenn es in Verzeichnissen nach einer übereinstimmenden Nummer sucht.

Sie können diesen Parameter ebenfalls in der Konfigurationsdatei (cfg.xml) konfigurieren, indem Sie eine Zeichenfolge in folgendem Format eingeben:

```
<Personal_Directory_Enable ua="na">No</Personal_Directory_Enable>
```

Die gültigen Werte sind Ja und Nein. Die Standardeinstellung ist Ja.

### Prozedur

---

- Schritt 1** Wählen Sie **Voice > Telefon** aus.
- Schritt 2** Legen Sie im Abschnitt **Verzeichnisdienste** das Feld **Persönliches Adressbuch aktivieren** auf **Nein** fest. Dieses Feld ist standardmäßig auf **Ja** festgelegt.

**Schritt 3** Klicken Sie auf **Submit All Changes**.

---

## LDAP-Konfiguration

Das Cisco IP-Telefon unterstützt das Lightweight Directory Access Protocol (LDAP) v3. Die LDAP-Suche im Firmenverzeichnis ermöglicht einem Benutzer, im LDAP-Verzeichnis einen Namen, eine Telefonnummer oder beides zu suchen. LDAP-basierte Verzeichnisse, beispielsweise Microsoft Active Directory 2003, und OpenLDAP-basierte Datenbanken werden unterstützt.

Die Benutzer greifen über das Menü **Verzeichnis** auf ihrem IP-Telefon auf LDAP zu. Eine LDAP-Suche gibt bis zu 20 Einträge zurück.

In den Anweisungen in diesem Abschnitt wird davon ausgegangen, dass Sie einen LDAP-Server installiert haben, z. B. OpenLDAP oder Microsoft Active Directory Server 2003.

## Vorbereiten der LDAP-Suche für Firmenverzeichnisse

### Before you begin

Greifen Sie auf die Webseite zur Telefonverwaltung zu. Siehe [Auf Weboberfläche des Telefons zugreifen, on page 132](#).

### Procedure

---

**Schritt 1** Wählen Sie **Voice > System** aus.

**Schritt 2** Geben Sie im Abschnitt **IPv4-Einstellungen** im Feld **Primärer DNS** die IP-Adresse des DNS-Servers ein. Dieser Schritt ist nur erforderlich, wenn Sie Active Directory mit der MD5-Authentifizierung verwenden. Sie können diesen Parameter in der Konfigurationsdatei konfigurieren, indem Sie eine Zeichenfolge in folgendem Format eingeben:

```
<Primary_DNS ua="na">10.74.2.7</Primary_DNS>
```

**Schritt 3** Geben Sie unter **Optionale Netzwerkkonfiguration** im Feld **Domäne** die LDAP-Domäne ein.

Dieser Schritt ist nur erforderlich, wenn Sie Active Directory mit der MD5-Authentifizierung verwenden.

Einige Standorte stellen DNS möglicherweise nicht intern bereit und verwenden stattdessen Active Directory 2003. In diesem Fall ist es nicht erforderlich, eine primäre DNS-Adresse und eine LDAP-Domäne einzugeben. Mit Active Directory 2003 ist die Authentifizierungsmethode auf Simple beschränkt.

Sie können diesen Parameter in der Konfigurationsdatei konfigurieren, indem Sie eine Zeichenfolge in folgendem Format eingeben:

```
<Domain ua="na">LDAPdomainname.com</Domain>
```

**Schritt 4** Klicken Sie auf die Registerkarte **Telefon**.

**Schritt 5** Konfigurieren Sie die LDAP-Felder entsprechend der Beschreibung in [Parameter für das LDAP-Verzeichnis, on page 437](#).

**Schritt 6**

Klicken Sie auf **Submit All Changes**.

## Parameter für das LDAP-Verzeichnis

In der folgenden Tabelle werden die Funktionen und die Verwendung der LDAP-Verzeichnis Parameter im Abschnitt **LDAP** auf der Registerkarte **Sprach > telefon** auf der Telefon-Weboberfläche definiert. Außerdem wird die Syntax der Zeichenfolge definiert, die in der Telefon-Konfigurationsdatei mit dem XML-Code (cfg.xml) hinzugefügt wird, um einen Parameter zu konfigurieren.

**Tabelle 72: Parameter für das LDAP-Verzeichnis**

| Parameter                                     | Beschreibung                                                                                                                                                                                                                                                                                                                                                                                                                                                                                                                                                                       |
|-----------------------------------------------|------------------------------------------------------------------------------------------------------------------------------------------------------------------------------------------------------------------------------------------------------------------------------------------------------------------------------------------------------------------------------------------------------------------------------------------------------------------------------------------------------------------------------------------------------------------------------------|
| LDAP Dir Enable (LDAP-Verzeichnis aktivieren) | <p>Aktiviert oder deaktiviert das LDAP-Verzeichnis.</p> <p>Führen Sie eine der folgenden Aktionen aus:</p> <ul style="list-style-type: none"> <li>Geben Sie in der Konfigurationsdatei des Telefons eine Zeichenfolge mit XML (cfg.xml) in folgendem Format ein: <pre>&lt;LDAP_Dir_Enable ua="na"&gt;Yes&lt;/LDAP_Dir_Enable&gt;</pre> </li> <li>Legen Sie in der Telefon-Weboberfläche dieses Feld auf <b>Ja</b> oder <b>Nein</b> fest, um das LDAP-Verzeichnis zu aktivieren oder zu deaktivieren.</li> </ul> <p>Gültige Werte: Ja und Nein</p> <p>Standard: Nein</p>            |
| Corp Dir Name (Name des Firmenverzeichnisses) | <p>Geben Sie einen Freitext-Namen ein, wie z. B. „Unternehmensverzeichnis“.</p> <p>Führen Sie eine der folgenden Aktionen aus:</p> <ul style="list-style-type: none"> <li>Geben Sie in der Konfigurationsdatei des Telefons eine Zeichenfolge mit XML (cfg.xml) in folgendem Format ein: <pre>&lt;LDAP_Corp_Dir_Name ua="na"&gt;Coprorate Directory&lt;/LDAP_Corp_Dir_Name&gt;</pre> </li> <li>Geben Sie in der Telefon-Weboberfläche den Namen des Unternehmensverzeichnisses ein.</li> </ul> <p>Gültige Werte: Textzeichenfolge mit maximal 63 Zeichen</p> <p>Standard: leer</p> |

| Parameter               | Beschreibung                                                                                                                                                                                                                                                                                                                                                                                                                                                                                                                                                                                                                               |
|-------------------------|--------------------------------------------------------------------------------------------------------------------------------------------------------------------------------------------------------------------------------------------------------------------------------------------------------------------------------------------------------------------------------------------------------------------------------------------------------------------------------------------------------------------------------------------------------------------------------------------------------------------------------------------|
| Server                  | <p>Geben Sie einen vollständigen Domännennamen oder IP-Adresse eines LDAP-Servers ein.</p> <p>Geben Sie den Hostnamen des LDAP-Servers ein, wenn die MD5-Authentifizierung verwendet wird.</p> <p>Führen Sie eine der folgenden Aktionen aus:</p> <ul style="list-style-type: none"> <li>• Geben Sie in der Konfigurationsdatei des Telefons eine Zeichenfolge mit XML (cfg.xml) in folgendem Format ein:<br/> <pre>&lt;LDAP_Server ua="na"&gt;ldapserver.com&lt;/LDAP_Server&gt;</pre> </li> <li>• Geben Sie auf der Weboberfläche des Telefons die IP-Adresse oder den Host-Namen des LDAP-Servers ein.</li> </ul> <p>Standard: leer</p> |
| Search Base (Suchbasis) | <p>Geben Sie in der Verzeichnisstruktur einen Startpunkt für die Suche an. Trennen Sie Domänenkomponenten [dc] durch ein Komma. Zum Beispiel:<br/> dc=cv2bu,dc=com</p> <p>Führen Sie eine der folgenden Aktionen aus:</p> <ul style="list-style-type: none"> <li>• Geben Sie in der Konfigurationsdatei des Telefons eine Zeichenfolge mit XML (cfg.xml) in folgendem Format ein:<br/> <pre>&lt;LDAP_Search_Base ua="na"&gt;dc=cv2bu,dc=com&lt;/LDAP_Search_Base&gt;</pre> </li> <li>• Geben Sie in der Telefon-Weboberfläche die Suchbasis ein.</li> </ul> <p>Standard: leer</p>                                                          |

| Parameter                            | Beschreibung                                                                                                                                                                                                                                                                                                                                                                                                                                                                                                                                                                                                                                                                                                                                                                                                                                                                                                                                                                                                                                              |
|--------------------------------------|-----------------------------------------------------------------------------------------------------------------------------------------------------------------------------------------------------------------------------------------------------------------------------------------------------------------------------------------------------------------------------------------------------------------------------------------------------------------------------------------------------------------------------------------------------------------------------------------------------------------------------------------------------------------------------------------------------------------------------------------------------------------------------------------------------------------------------------------------------------------------------------------------------------------------------------------------------------------------------------------------------------------------------------------------------------|
| Client DN (Client-Verzeichnisnummer) | <p>Geben Sie den eindeutigen Namen (Verzeichnisnummer) der Domänenkomponenten [dc] ein, beispielsweise:</p> <pre>dc=cv2bu,dc=com</pre> <p>Wenn Sie das Active Directory-Standardschema (Name(cn)-&gt;Benutzer-&gt;Domäne) verwenden, gilt das folgende Beispiel der Client-Verzeichnisnummer:</p> <pre>cn="David Lee",dc=users,dc=cv2bu,dc=com</pre> <pre>cn="David Lee",dc=cv2bu,dc=com</pre> <p>Benutzername@Domäne ist das Client-DN-Format für einen Windows-Server</p> <p>Beispiel: DavidLee@cv2bu.com</p> <p>Dieser Parameter ist verfügbar, wenn die <b>Authentifizierungsmethode</b> auf <b>Einfach</b> festgelegt ist.</p> <p>Führen Sie eine der folgenden Aktionen aus:</p> <ul style="list-style-type: none"> <li>• Geben Sie in der Konfigurationsdatei des Telefons eine Zeichenfolge mit XML (cfg.xml) in folgendem Format ein: <pre>&lt;LDAP_Client_DN ua="na"&gt;dc=cv2bu,dc=com&lt;/LDAP_Client_DN&gt;</pre> </li> <li>• Geben Sie auf der Weboberfläche des Telefons den Namen der Client-Domäne ein.</li> </ul> <p>Standard: leer</p> |
| User Name (Benutzername)             | <p>Geben Sie den Benutzernamen eines authentifizierten Benutzers auf dem LDAP-Server ein.</p> <p>Dieser Parameter ist verfügbar, wenn die <b>Authentifizierungsmethode</b> auf <b>DIGEST-MD5</b> festgelegt ist.</p> <p>Führen Sie eine der folgenden Aktionen aus:</p> <ul style="list-style-type: none"> <li>• Geben Sie in der Konfigurationsdatei des Telefons eine Zeichenfolge mit XML (cfg.xml) in folgendem Format ein: <pre>&lt;LDAP_User_Name ua="na"&gt;dc=cv2bu,dc=com&lt;/LDAP_User_Name&gt;</pre> </li> <li>• Geben Sie in der Telefon-Weboberfläche den Benutzernamen ein.</li> </ul> <p>Standard: leer</p>                                                                                                                                                                                                                                                                                                                                                                                                                                |

| Parameter | Beschreibung                                                                                                                                                                                                                                                                                                                                                                                                                                                                                                                                                                                                                                                                                                                                |
|-----------|---------------------------------------------------------------------------------------------------------------------------------------------------------------------------------------------------------------------------------------------------------------------------------------------------------------------------------------------------------------------------------------------------------------------------------------------------------------------------------------------------------------------------------------------------------------------------------------------------------------------------------------------------------------------------------------------------------------------------------------------|
| Kennwort  | <p>Wenn Sie dem Benutzer erlauben, auf das LDAP-Verzeichnis zuzugreifen, ohne die Anmeldeinformationen einzugeben, geben Sie in diesem Feld das Kennwort für den Benutzer ein. Wenn Sie den Zugriff bestimmter Benutzer erlauben, lassen Sie dieses Feld leer. Das Telefon fordert für den Zugriff auf das LDAP-Verzeichnis die Anmeldeinformationen an.</p> <p>Die Benutzereingabe von Anmeldeinformationen auf dem Telefon aktualisiert dieses Feld und die Konfigurationsdatei.</p> <p>Das in dieses Feld eingegebene Kennwort wird in der Konfigurationsdatei (cfg. Xml) wie folgt angezeigt.</p> <pre data-bbox="565 625 1307 653">&lt;!-- &lt;LDAP_Password ua="na"&gt;*****&lt;/LDAP_Password &gt;--&gt;</pre> <p>Standard: leer</p> |

| Parameter                               | Beschreibung                                                                                                                                                                                                                                                                                                                                                                                                                                                                                                                                                                                                                                                                                                                                                                                                                                                                                                                                                                                                                                                                                                                                                                                                                                                                                                                                                                                                                                                                                                                                                                                                                                                                                                                                                                                                                                                                                                                                                                                                                                                                                                                                                                                                                                                                                                                                                                                                                                                                                                                                                                                                                                |
|-----------------------------------------|---------------------------------------------------------------------------------------------------------------------------------------------------------------------------------------------------------------------------------------------------------------------------------------------------------------------------------------------------------------------------------------------------------------------------------------------------------------------------------------------------------------------------------------------------------------------------------------------------------------------------------------------------------------------------------------------------------------------------------------------------------------------------------------------------------------------------------------------------------------------------------------------------------------------------------------------------------------------------------------------------------------------------------------------------------------------------------------------------------------------------------------------------------------------------------------------------------------------------------------------------------------------------------------------------------------------------------------------------------------------------------------------------------------------------------------------------------------------------------------------------------------------------------------------------------------------------------------------------------------------------------------------------------------------------------------------------------------------------------------------------------------------------------------------------------------------------------------------------------------------------------------------------------------------------------------------------------------------------------------------------------------------------------------------------------------------------------------------------------------------------------------------------------------------------------------------------------------------------------------------------------------------------------------------------------------------------------------------------------------------------------------------------------------------------------------------------------------------------------------------------------------------------------------------------------------------------------------------------------------------------------------------|
| Auth Method (Authentifizierungsmethode) | <p>Wählen Sie die Authentifizierungsmethode aus, die der LDAP-Server erfordert. Sie können aus den folgenden Werten wählen:</p> <ul style="list-style-type: none"> <li>• <b>Keine:</b> Zwischen dem Client und dem Server wird keine Authentifizierung verwendet.</li> <li>• <b>Simple:</b> Der Client sendet seinen voll qualifizierten Domännennamen und das Kennwort an den LDAP-Server. Diese Methode kann ein Sicherheitsrisiko darstellen.</li> </ul> <p>Wenn diese Option ausgewählt ist, fordert das Telefon für den Zugriff auf das LDAP-Verzeichnis die <b>Client-Verzeichnisnummer</b> und das <b>Kennwort</b> der Anmeldeinformationen an.</p> <p>Wenn eine oder beide der Anmeldeinformationen leer sind, erfolgt die Authentifizierung der Clients über den anonymen einfachen Bindungsvorgang. Der Erfolg des Vorgangs hängt davon ab, ob der LDAP-Server ihn unterstützt.</p> <p>Benutzer können auf das LDAP-Verzeichnis zugreifen, ohne die Anmeldeinformationen des Benutzers eingeben zu müssen, wenn eine der folgenden Situationen erfüllt ist:</p> <ul style="list-style-type: none"> <li>• Die Benutzeranmeldeinformationen sind auf dem Telefon zwischengespeichert.</li> <li>• Der LDAP-Server lässt den anonymen einfachen Bindungsvorgang zu, und der Vorgang ist erfolgreich. Und der Parameter <b>LDAP-Eingabeaufforderung für leere Anmeldeinformationen</b> ist auf <b>Nein</b> festgelegt.</li> </ul> <ul style="list-style-type: none"> <li>• <b>Digest-MD5:</b> Der LDAP-Server sendet Authentifizierungsoptionen und einen Token an den Client. Der Client gibt eine verschlüsselte Antwort zurück, die vom Server entschlüsselt und überprüft wird.</li> </ul> <p>Wenn diese Option ausgewählt ist, fordert das Telefon für den Zugriff auf das LDAP-Verzeichnis den <b>Benutzernamen</b> und das <b>Kennwort</b> der Anmeldeinformationen an.</p> <p>Benutzer können auf das LDAP-Verzeichnis zugreifen, ohne die Anmeldeinformationen des Benutzers eingeben zu müssen, wenn die Anmeldeinformationen auf dem Telefon zwischengespeichert sind.</p> <p>Weitere Informationen hierzu finden Sie unter <a href="#">Übersicht über den LDAP-Verzeichniszugriff</a>, auf Seite 448.</p> <p>Führen Sie eine der folgenden Aktionen aus:</p> <ul style="list-style-type: none"> <li>• Geben Sie in der Konfigurationsdatei des Telefons eine Zeichenfolge mit XML (cfg.xml) in folgendem Format ein: <pre>&lt;LDAP_Auth_Method ua="na"&gt;Simple&lt;/LDAP_Auth_Method&gt;</pre> </li> <li>• Wählen Sie auf der Telefon-Weboberfläche eine Authentifizierungsmethode aus.</li> </ul> <p>Standard: Keine</p> |

| Parameter                                               | Beschreibung                                                                                                                                                                                                                                                                                                                                                                                                                                                                                                                                                                                                                                                                                                                                                                                                                                                                                                                                                                                                                                                                                                                                                                                                                                                                                                                                                                                                                                                                                                                       |
|---------------------------------------------------------|------------------------------------------------------------------------------------------------------------------------------------------------------------------------------------------------------------------------------------------------------------------------------------------------------------------------------------------------------------------------------------------------------------------------------------------------------------------------------------------------------------------------------------------------------------------------------------------------------------------------------------------------------------------------------------------------------------------------------------------------------------------------------------------------------------------------------------------------------------------------------------------------------------------------------------------------------------------------------------------------------------------------------------------------------------------------------------------------------------------------------------------------------------------------------------------------------------------------------------------------------------------------------------------------------------------------------------------------------------------------------------------------------------------------------------------------------------------------------------------------------------------------------------|
| LDAP-Eingabeaufforderung für leere Anmeldeinformationen | <p>Aktivieren oder deaktivieren Sie die LDAP-Anmeldeaufforderung, wenn auf dem Telefon keine Benutzeranmeldeinformationen vorhanden sind. Diese Funktion wird nur für das einfache Authentifizierungsverfahren verwendet, die den anonymen einfachen Bindungsvorgang umfasst.</p> <ul style="list-style-type: none"> <li>• Wenn der Wert auf <b>Ja</b> festgelegt ist, fordert das Telefon immer LDAP-Anmeldeinformationen an. Wenn der LDAP-Server die anonyme einfache Bindung unterstützt, können die Benutzer die Anmeldeinformationen entweder eingeben oder leer lassen, um auf das LDAP-Verzeichnis zuzugreifen.</li> <li>• Wenn der Wert auf <b>Nein</b> festgelegt ist, können Benutzer direkt auf das LDAP-Verzeichnis zugreifen, wenn der anonyme einfache Bindungsvorgang erfolgreich war.</li> </ul> <p>Wenn der LDAP-Server die anonyme einfache Bindung (leere Anmeldeinformationen) nicht unterstützt, müssen die Benutzer die Client-Verzeichnisnummer und das Kennwort eingeben, um auf das LDAP-Verzeichnis zuzugreifen.</p> <p>Dieser Parameter wird auf der Webseite zur Telefonadministration nicht angezeigt. Führen Sie zum Konfigurieren der Parameter folgende Aktionen durch:</p> <p>Geben Sie in der Konfigurationsdatei des Telefons eine Zeichenfolge mit XML (cfg.xml) in folgendem Format ein:</p> <pre data-bbox="565 978 1166 1031">&lt;LDAP_Prompt_For_Empty_Credentials ua="na"&gt;Yes&lt;/LDAP_Prompt_For_Empty_Credentials&gt;</pre> <p>Gültige Werte: Ja und Nein</p> <p>Standard: Nein</p> |



| Parameter           | Beschreibung                                                                                                                                                                                                                                                                                                                                                                                                                                                                                                                                                                                                                                                                                                                                                                                                                                                                                                                                                                                                                                                                                                                                                                                                                                                                                                                                                                                                                                                                                                                                                                                                          |
|---------------------|-----------------------------------------------------------------------------------------------------------------------------------------------------------------------------------------------------------------------------------------------------------------------------------------------------------------------------------------------------------------------------------------------------------------------------------------------------------------------------------------------------------------------------------------------------------------------------------------------------------------------------------------------------------------------------------------------------------------------------------------------------------------------------------------------------------------------------------------------------------------------------------------------------------------------------------------------------------------------------------------------------------------------------------------------------------------------------------------------------------------------------------------------------------------------------------------------------------------------------------------------------------------------------------------------------------------------------------------------------------------------------------------------------------------------------------------------------------------------------------------------------------------------------------------------------------------------------------------------------------------------|
| StartTLS aktivieren | <p>Aktivieren oder deaktivieren Sie den Vorgang „Transport Layer Security starten“ (StartTLS). Er bietet die Möglichkeit, TLS in einer LDAP-Sitzung einzurichten.</p> <p>Wenn die Option <b>StartTLS aktivieren</b> auf <b>Ja</b> festgelegt ist, hängt das Verhalten des Telefons von der Einstellung des LDAP-Servers ab:</p> <ul style="list-style-type: none"> <li>• Wenn der LDAP-Server als „ldap://server:port“ definiert ist, sendet das Telefon die StartTLS-Anforderung an den LDAP-Server.</li> <li>• Wenn der LDAP-Server als „ldaps://server:port“ definiert ist, führt das Telefon direkt den LDAP-over-TLS-Vorgang (LDAPS) aus.</li> </ul> <p>Wenn <b>StartTLS aktivieren</b> auf <b>Nein</b> festgelegt ist, hängt das Verhalten des Telefons von der Einstellung des LDAP-Servers ab:</p> <ul style="list-style-type: none"> <li>• Wenn der LDAP-Server als „ldap://server:port“ definiert ist, führt das Telefon den LDAP-Vorgang aus.</li> <li>• Wenn der LDAP-Server als „ldaps://server:port“ definiert ist, führt das Telefon den LDAPS-Vorgang aus.</li> </ul> <p>Führen Sie eine der folgenden Aktionen aus:</p> <ul style="list-style-type: none"> <li>• Geben Sie in der Konfigurationsdatei des Telefons eine Zeichenfolge mit XML (cfg.xml) in folgendem Format ein:<br/> <pre>&lt;LDAP_StartTLS_Enable ua="na"&gt;Yes&lt;/LDAP_StartTLS_Enable&gt;</pre> </li> <li>• Legen Sie in der Telefon-Weboberfläche dieses Feld auf <b>Ja</b> oder <b>Nein</b> fest, um den StartTLS-Vorgang zu aktivieren oder zu deaktivieren.</li> </ul> <p>Gültige Werte: Ja und Nein<br/>Standard: Nein</p> |

| Parameter                               | Beschreibung                                                                                                                                                                                                                                                                                                                                                                                                                                                                                                                                                                                                                                                                                                                                                                                                                                                                                                                                                                                                                                                                                                                                                           |
|-----------------------------------------|------------------------------------------------------------------------------------------------------------------------------------------------------------------------------------------------------------------------------------------------------------------------------------------------------------------------------------------------------------------------------------------------------------------------------------------------------------------------------------------------------------------------------------------------------------------------------------------------------------------------------------------------------------------------------------------------------------------------------------------------------------------------------------------------------------------------------------------------------------------------------------------------------------------------------------------------------------------------------------------------------------------------------------------------------------------------------------------------------------------------------------------------------------------------|
| Last Name Filter (Filter nach Nachname) | <p>Verwenden Sie dieses Feld, um festzulegen, wie das Telefon Suchanfragen basierend auf dem Nachnamen (sn) durchführt, wenn Benutzer nach Kontakten suchen.</p> <p>Beispiele:</p> <p><b>sn: (sn=\$VALUE*)</b> weist das Telefon an, alle Nachnamen zu suchen, die mit der eingegebenen Suchzeichenfolge beginnen.</p> <p><b>: sn: (Sn=*\$VALUE*)</b> weist das Telefon an, alle Nachnamen zu suchen, in denen die eingegebene Suchzeichenfolge an einer beliebigen Stelle im Nachnamen vorkommt. Diese Methode bezieht mehrere Möglichkeiten ein und gibt mehr Suchergebnisse zurück. Diese Methode entspricht der Suchmethode in anderen Verzeichnissen, wie den BroadSoft-Verzeichnissen und dem persönlichen Adressbuch des Benutzers auf dem Telefon.</p> <p>Führen Sie eine der folgenden Aktionen aus:</p> <ul style="list-style-type: none"> <li>• Geben Sie in der Konfigurationsdatei des Telefons eine Zeichenfolge mit XML (cfg.xml) in folgendem Format ein: <pre>&lt;LDAP_Last_Name_Filter ua="na"&gt;sn:(sn=L*)&lt;/LDAP_Last_Name_Filter&gt;</pre> </li> <li>• Geben Sie in der Telefon-Weboberfläche den Filter ein.</li> </ul> <p>Standard: leer</p> |
| First Name Filter (Filter nach Vorname) | <p>Verwenden Sie dieses Feld, um festzulegen, wie das Telefon basierend auf dem Vor- oder allgemeinen Namen (cn) Suchanfragen durchführt, wenn Benutzer nach Kontakten suchen.</p> <p>Beispiele:</p> <p><b>cn: (cn=\$VALUE*)</b> weist das Telefon an, alle Vornamen zu finden, die mit der eingegebenen Suchzeichenfolge beginnen.</p> <p><b>cn: (cn=*\$VALUE*)</b> weist das Telefon an, alle Vornamen zu finden, in denen die eingegebene Suchzeichenfolge irgendwo im Vornamen vorkommt. Diese Methode bezieht mehrere Möglichkeiten ein und gibt mehr Suchergebnisse zurück. Diese Methode entspricht der Suchmethode in anderen Verzeichnissen, wie den BroadSoft-Verzeichnissen und dem persönlichen Adressbuch des Benutzers auf dem Telefon.</p> <p>Führen Sie eine der folgenden Aktionen aus:</p> <ul style="list-style-type: none"> <li>• Geben Sie in der Konfigurationsdatei des Telefons eine Zeichenfolge mit XML (cfg.xml) in folgendem Format ein: <pre>&lt;LDAP_First_Name_Filter ua="na"&gt;cn:(cn=John*)&lt;/LDAP_First_Name_Filter&gt;</pre> </li> <li>• Geben Sie in der Telefon-Weboberfläche den Filter ein.</li> </ul> <p>Standard: leer</p> |

| Parameter                     | Beschreibung                                                                                                                                                                                                                                                                                                                                                                                                                                                                                                                                                                                                                                                                                                                                                                                                  |
|-------------------------------|---------------------------------------------------------------------------------------------------------------------------------------------------------------------------------------------------------------------------------------------------------------------------------------------------------------------------------------------------------------------------------------------------------------------------------------------------------------------------------------------------------------------------------------------------------------------------------------------------------------------------------------------------------------------------------------------------------------------------------------------------------------------------------------------------------------|
| Search Item 3 (Suchelement 3) | <p>Zusätzliches benutzerdefiniertes Suchelement. Kann gegebenenfalls leer sein.</p> <p>Dieser Parameter wird nur für die umgekehrte Namenssuchfunktion für das LDAP-Verzeichnis verwendet. Weitere Informationen zu dieser Funktion finden Sie unter <a href="#">Namensauflösung aktivieren und deaktivieren, auf Seite 376</a>.</p> <p>Führen Sie eine der folgenden Aktionen aus:</p> <ul style="list-style-type: none"> <li>Geben Sie in der Konfigurationsdatei des Telefons eine Zeichenfolge mit XML (cfg.xml) in folgendem Format ein: <pre data-bbox="657 577 1421 604">&lt;LDAP_Search_Item_3 ua="na"&gt;search_item&lt;/LDAP_Search_Item_3&gt;</pre> </li> <li>Geben Sie in der Telefon-Weboberfläche einen Namen für das zusätzlich zu durchsuchende Element ein.</li> </ul> <p>Standard: leer</p> |
| Filter nach Suchelement 3     | <p>Benutzerdefinierter Filter für das gesuchte Element. Kann gegebenenfalls leer sein.</p> <p>Dieser Parameter wird nur für die umgekehrte Namenssuchfunktion für das LDAP-Verzeichnis verwendet. Weitere Informationen zu dieser Funktion finden Sie unter <a href="#">Namensauflösung aktivieren und deaktivieren, auf Seite 376</a>.</p> <p>Führen Sie eine der folgenden Aktionen aus:</p> <ul style="list-style-type: none"> <li>Geben Sie in der Konfigurationsdatei des Telefons eine Zeichenfolge mit XML (cfg.xml) in folgendem Format ein: <pre data-bbox="657 1060 1453 1087">&lt;LDAP_Item_3_Filter ua="na"&gt;cn:(cn=John*)&lt;/LDAP_Item_3_Filter&gt;</pre> </li> <li>Geben Sie in der Telefon-Weboberfläche den Filter ein.</li> </ul> <p>Standard: leer</p>                                   |
| Search Item (Suchelement 4)   | <p>Zusätzliches benutzerdefiniertes Suchelement. Kann gegebenenfalls leer sein.</p> <p>Führen Sie eine der folgenden Aktionen aus:</p> <ul style="list-style-type: none"> <li>Geben Sie in der Konfigurationsdatei des Telefons eine Zeichenfolge mit XML (cfg.xml) in folgendem Format ein: <pre data-bbox="657 1396 1421 1423">&lt;LDAP_Search_Item_4 ua="na"&gt;search_item&lt;/LDAP_Search_Item_4&gt;</pre> </li> <li>Geben Sie in der Telefon-Weboberfläche einen Namen für das zusätzlich zu durchsuchende Element ein.</li> </ul> <p>Standard: leer</p>                                                                                                                                                                                                                                                |

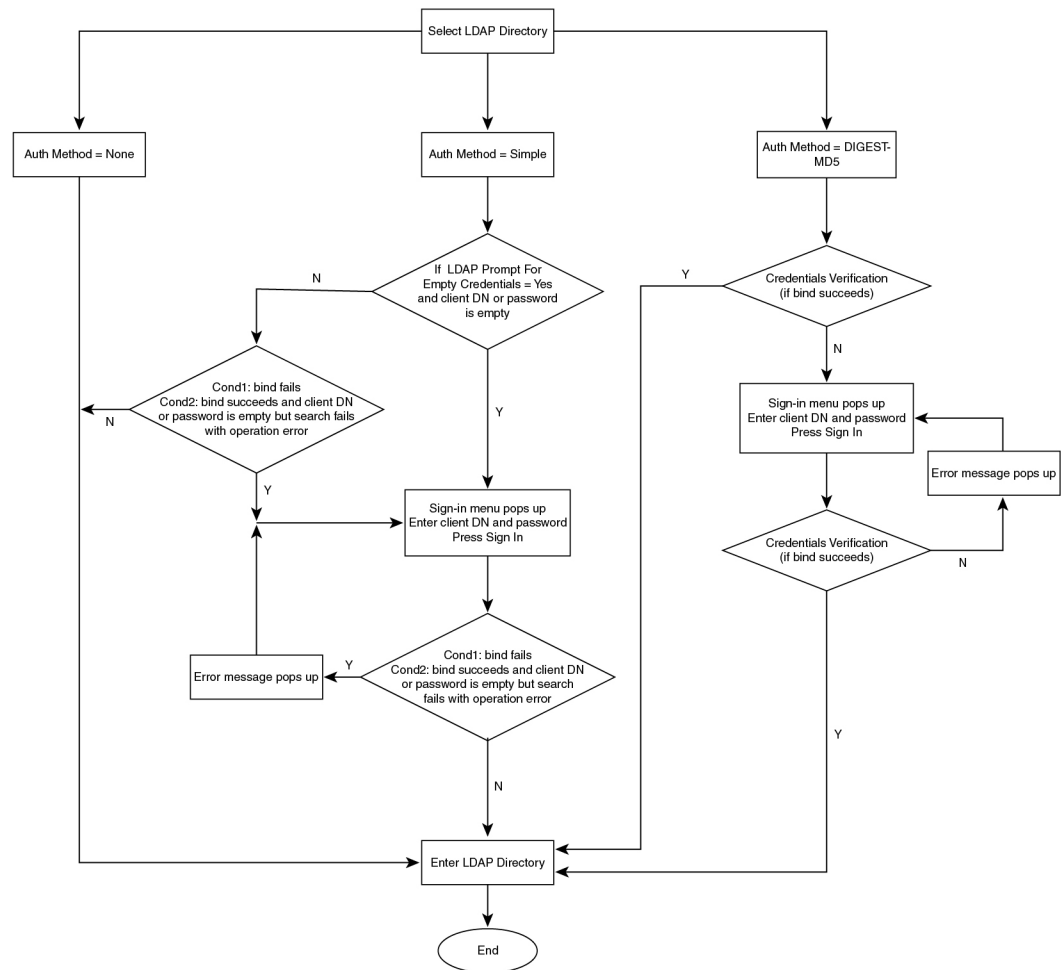
| Parameter                 | Beschreibung                                                                                                                                                                                                                                                                                                                                                                                                                                                                                    |
|---------------------------|-------------------------------------------------------------------------------------------------------------------------------------------------------------------------------------------------------------------------------------------------------------------------------------------------------------------------------------------------------------------------------------------------------------------------------------------------------------------------------------------------|
| Filter nach Suchelement 4 | <p>Benutzerdefinierter Filter für das gesuchte Element. Kann gegebenenfalls leer sein.</p> <p>Führen Sie eine der folgenden Aktionen aus:</p> <ul style="list-style-type: none"><li>• Geben Sie in der Konfigurationsdatei des Telefons eine Zeichenfolge mit XML (cfg.xml) in folgendem Format ein:<br/><pre>&lt;LDAP_Item_4_Filter ua="na"&gt;cn:(cn=John*)&lt;/LDAP_Item_4_Filter&gt;</pre></li><li>• Geben Sie in der Telefon-Weboberfläche den Filter ein.</li></ul> <p>Standard: leer</p> |



| Parameter                         | Beschreibung                                                                                                                                                                                                                                                                                                                                                                                                                                                                                                                                                                                                                                                                                                                                                                                                                                                                                                                                                                                                                                                                                             |
|-----------------------------------|----------------------------------------------------------------------------------------------------------------------------------------------------------------------------------------------------------------------------------------------------------------------------------------------------------------------------------------------------------------------------------------------------------------------------------------------------------------------------------------------------------------------------------------------------------------------------------------------------------------------------------------------------------------------------------------------------------------------------------------------------------------------------------------------------------------------------------------------------------------------------------------------------------------------------------------------------------------------------------------------------------------------------------------------------------------------------------------------------------|
| Number Mapping (Nummernzuordnung) | <p>Mit der LDAP-Nummernzuordnung können Sie die Nummer manipulieren, die vom LDAP-Server abgerufen wurde. Beispielsweise können Sie eine 9 an die Nummer anhängen, wenn Ihr Rufnummernplan erfordert, dass vor dem Wählen eine 9 eingegeben werden muss. Stellen Sie die 9 voran, indem Sie dem Feld für die LDAP-Nummernzuordnung (&lt;:9xx.&gt;) hinzufügen. Beispielsweise wird 555 1212 zu 9555 1212.</p> <p>Falls Sie die Nummer nicht auf diese Art manipulieren, kann eine Benutzer die Funktion <b>Nr. bearbeiten</b> verwenden, um die Nummer vor dem Wählen zu bearbeiten.</p> <p>Lassen Sie dieses Feld leer, wenn es nicht benötigt wird.</p> <p>Führen Sie eine der folgenden Aktionen aus:</p> <ul style="list-style-type: none"> <li>• Geben Sie in der Konfigurationsdatei des Telefons eine Zeichenfolge mit XML (cfg.xml) in folgendem Format ein: <pre data-bbox="618 751 1360 779">&lt;LDAP_Number_Mapping ua="na"&gt;&lt;:9xx.&gt;&lt;/LDAP_Number_Mapping&gt;</pre> </li> <li>• Geben Sie auf der Telefon-Weboberfläche die Zuordnungsnummer ein.</li> </ul> <p>Standard: leer</p> |

## Übersicht über den LDAP-Verzeichniszugriff

Die folgende Abbildung zeigt die Logik des LDAP-Verzeichniszugriffs in unterschiedlichen Authentifizierungsverfahren:



450667

## Konfigurieren der BroadSoft-Einstellungen

Der BroadSoft-Verzeichnisservice ermöglicht den Benutzern, ihre persönlichen Kontakte, Gruppenkontakte und Firmenkontakte zu suchen und anzuzeigen. Diese Anwendungsfunktion verwendet die erweiterte Serviceschnittstelle (XSI) von BroadSoft.

Um die Sicherheit zu verbessern, legt die Telefon-Firmware Zugriffsbeschränkungen in den Feldern Hostserver und Verzeichnisname fest.

Das Telefon verwendet zwei Arten an XSI-Authentifizierungsmethoden:

- Anmeldeinformationen des Benutzers: Das Telefon verwendet die XSI-Benutzer-ID und das Kennwort.
- SIP-Anmeldeinformationen: Der Verzeichnisname und das Kennwort des SIP-Kontos, das im Telefon registriert ist. Für diese Methode kann das Telefon die XSI-Benutzer-ID zusammen mit den SIP-Anmeldeinformationen für die Authentifizierung verwenden.

## Procedure

- Schritt 1** Wählen Sie **Voice > Telefon** aus.
- Schritt 2** Wählen Sie unter **XSI-Service** die Option **Ja** im Dropdown-Listefeld **Verzeichnis aktivieren** aus.  
Sie können diesen Parameter ebenfalls in der Konfigurationsdatei (cfg.xml) konfigurieren, indem Sie eine Zeichenfolge in folgendem Format eingeben:  
`<Directory_Enable ua="na">Yes</Directory_Enable>`
- Schritt 3** Legen Sie die Felder fest, wie in [Parameter für den XSI-Telefondienst, on page 450](#) beschrieben.
- Schritt 4** Klicken Sie auf **Submit All Changes**.

## Parameter für den XSI-Telefondienst

In der folgenden Tabelle werden die Funktionen und die Verwendung der XSI-Verzeichnis-Parameter im Abschnitt **XSI-Telefondienst** in der Registerkarte **Sprach > telefon** auf der Telefon-Weboberfläche definiert. Außerdem wird die Syntax der Zeichenfolge definiert, die in der Telefon-Konfigurationsdatei mit dem XML-Code (cfg.xml) hinzugefügt wird, um einen Parameter zu konfigurieren.

**Table 73: Parameter für den XSI-Telefondienst**

| Parameter                        | Beschreibung                                                                                                                                                                                                                                                                                                                                                                                                                                                                                                                                                                                                                                                                                                |
|----------------------------------|-------------------------------------------------------------------------------------------------------------------------------------------------------------------------------------------------------------------------------------------------------------------------------------------------------------------------------------------------------------------------------------------------------------------------------------------------------------------------------------------------------------------------------------------------------------------------------------------------------------------------------------------------------------------------------------------------------------|
| XSI Host Server (XSI-Hostserver) | <p>Geben Sie z. B. den Namen des Servers ein<br/><code>xsi.iopl.broadworks.net</code></p> <p><b>Note</b> Der XSI-Hostserver verwendet standardmäßig das HTTP-Protokoll. Um XSI über HTTPS zu aktivieren, können Sie <code>https://</code> im Server angeben.</p> <p>Führen Sie eine der folgenden Aktionen aus:</p> <ul style="list-style-type: none"> <li>Geben Sie in der Konfigurationsdatei des Telefons eine Zeichenfolge mit XML (cfg.xml) in folgendem Format ein:<br/><code>&lt;XSI_Host_Server ua="na"&gt;https://xsi.iopl.broadworks.net&lt;/XSI_Host_Server&gt;</code></li> <li>Geben Sie auf der Telefon-Weboberfläche den XSI-Server ein, der verwendet wird.</li> </ul> <p>Standard: leer</p> |



| Parameter                 | Beschreibung                                                                                                                                                                                                                                                                                                                                                                                                                                                                                                                                                                                                                                                                                                                                                                                                                                                                                                                                                                                                                      |
|---------------------------|-----------------------------------------------------------------------------------------------------------------------------------------------------------------------------------------------------------------------------------------------------------------------------------------------------------------------------------------------------------------------------------------------------------------------------------------------------------------------------------------------------------------------------------------------------------------------------------------------------------------------------------------------------------------------------------------------------------------------------------------------------------------------------------------------------------------------------------------------------------------------------------------------------------------------------------------------------------------------------------------------------------------------------------|
| XSI-Authentifizierungstyp | <p>Legt den XSI-Authentifizierungstyp fest.</p> <p>Wählen Sie <b>Anmeldeinformationen</b> aus, um den Zugriff mit der XSI-ID und dem Kennwort zu authentifizieren. Wählen Sie <b>SIP-Anmeldeinformationen</b> aus, um den Zugriff mit der Benutzer-ID und dem Kennwort des SIP-Kontos zu authentifizieren, die auf dem Telefon registriert sind.</p> <p>Führen Sie eine der folgenden Aktionen aus:</p> <ul style="list-style-type: none"> <li>• Geben Sie in der Konfigurationsdatei des Telefons eine Zeichenfolge mit XML (cfg.xml) in folgendem Format ein: <pre data-bbox="1013 737 1487 785">&lt;XSI_Authentication_Type ua="na"&gt;SIP Credentials&lt;/XSI_Authentication_Type&gt;</pre> </li> <li>• Geben Sie auf der Telefon-Weboberfläche den Authentifizierungstyp für den XSI-Dienst an</li> </ul> <p>Gültige Werte:<br/>Anmeldeinformationen SIP-Anmeldeinformationen<br/>Standard: Anmeldeinformationen</p>                                                                                                         |
| Benutzer-ID der Anmeldung | <p>BroadSoft-Benutzer-ID des Telefonbenutzers, beispielsweise johndoe@xdp.broadsoft.com.</p> <p>Geben Sie die SIP-Auth-ID ein, wenn Sie <b>Anmeldeinformationen</b> oder <b>SIP-Anmeldeinformationen</b> für den XSI-Authentifizierungstyp auswählen.</p> <p>Wenn Sie die SIP-Auth-ID als <b>SIP-Anmeldeinformationen</b> auswählen, müssen Sie die Benutzer-ID der Anmeldung eingeben. Ohne die Benutzer-ID für die Anmeldung wird das BroadSoft Directory nicht in der Verzeichnisliste des Telefons angezeigt.</p> <p>Führen Sie eine der folgenden Aktionen aus:</p> <ul style="list-style-type: none"> <li>• Geben Sie in der Konfigurationsdatei des Telefons eine Zeichenfolge mit XML (cfg.xml) in folgendem Format ein: <pre data-bbox="1013 1629 1422 1680">&lt;Login_User_ID ua="na"&gt;username&lt;/Login_User_ID&gt;</pre> </li> <li>• Geben Sie auf der Telefon-Weboberfläche den Benutzernamen ein, der für die Authentifizierung des Zugriffs auf den XSI-Server verwendet wird.</li> </ul> <p>Standard: leer</p> |

| Parameter       | Beschreibung                                                                                                                                                                                                                                                                                                                                                                                                                                                                                                                                                                                                                                                                            |
|-----------------|-----------------------------------------------------------------------------------------------------------------------------------------------------------------------------------------------------------------------------------------------------------------------------------------------------------------------------------------------------------------------------------------------------------------------------------------------------------------------------------------------------------------------------------------------------------------------------------------------------------------------------------------------------------------------------------------|
| Anmeldekennwort | <p>Das der Benutzer-ID zugeordnete alphanumerische Kennwort.</p> <p>Geben Sie das Anmeldekennwort ein, wenn Sie <b>Anmeldeinformationen</b> für den XSI-Authentifizierungstyp auswählen.</p> <p>Standard: leer</p>                                                                                                                                                                                                                                                                                                                                                                                                                                                                      |
| SIP-Auth-ID     | <p>Die registrierte Benutzer-ID des SIP-Kontos, die im Telefon registriert ist.</p> <p>Geben Sie die SIP-Auth-ID ein, wenn Sie <b>SIP-Anmeldeinformationen</b> für den XSI-Authentifizierungstyp auswählen.</p> <p>Führen Sie eine der folgenden Aktionen aus:</p> <ul style="list-style-type: none"> <li>• Geben Sie in der Konfigurationsdatei des Telefons eine Zeichenfolge mit XML (cfg.xml) in folgendem Format ein: <pre>&lt;SIP_Auth_ID ua="na"&gt;username&lt;/SIP_Auth_ID&gt;</pre> </li> <li>• Geben Sie auf der Telefon-Weboberfläche den Benutzernamen ein, der für die Authentifizierung des Zugriffs auf den XSI-Server verwendet wird.</li> </ul> <p>Standard: leer</p> |
| SIP-Kennwort    | <p>Das Kennwort des SIP-Kontos, das im Telefon registriert ist.</p> <p>Geben Sie das SIP-Kennwort ein, wenn Sie <b>SIP-Anmeldeinformationen</b> für den XSI-Authentifizierungstyp auswählen.</p> <p>Standard: leer</p>                                                                                                                                                                                                                                                                                                                                                                                                                                                                  |

| Parameter                                        | Beschreibung                                                                                                                                                                                                                                                                                                                                                                                                                                                                                                                                                                                                                                                                                                                                                                                                                                                                                                                                                                                                                          |
|--------------------------------------------------|---------------------------------------------------------------------------------------------------------------------------------------------------------------------------------------------------------------------------------------------------------------------------------------------------------------------------------------------------------------------------------------------------------------------------------------------------------------------------------------------------------------------------------------------------------------------------------------------------------------------------------------------------------------------------------------------------------------------------------------------------------------------------------------------------------------------------------------------------------------------------------------------------------------------------------------------------------------------------------------------------------------------------------------|
| Directory Enable (Verzeichnis aktivieren)        | <p>Aktiviert das BroadSoft Directory für den Telefonbenutzer.</p> <p>Wählen Sie <b>Ja</b> aus, um das Verzeichnis zu aktivieren, und wählen Sie <b>Nein</b> aus, um es zu deaktivieren.</p> <p>Führen Sie eine der folgenden Aktionen aus:</p> <ul style="list-style-type: none"> <li>• Geben Sie in der Konfigurationsdatei des Telefons eine Zeichenfolge mit XML (cfg.xml) in folgendem Format ein: <pre data-bbox="1013 611 1398 659">&lt;Directory_Enable ua="na"&gt;Yes&lt;/Directory_Enable&gt;</pre> </li> <li>• Legen Sie in der Telefon-Weboberfläche dieses Feld auf <b>Ja</b> fest, um das BroadSoft-Verzeichnis zu aktivieren.</li> </ul> <p>Gültige Werte: Ja und Nein<br/>Standard: Nein</p>                                                                                                                                                                                                                                                                                                                           |
| Individuellen Modus für Verzeichnisse aktivieren | <p>Aktiviert den individuellen Modus für die BroadSoft-Verzeichnisse. Der Parameter ist nur gültig, wenn die Option <b>Verzeichnis aktivieren</b> auf <b>Ja</b> festgelegt ist.</p> <p>Wenn dieser Modus aktiviert ist, werden die einzelnen BroadSoft-Verzeichnisse (z. B. Unternehmen, Gruppe, Persönlich usw.) auf dem Telefon angezeigt.</p> <p>Wenn dieser Modus deaktiviert ist, wird nur das <b>BroadSoft-Verzeichnis</b> auf dem Telefon angezeigt.</p> <p>Führen Sie eine der folgenden Aktionen aus:</p> <ul style="list-style-type: none"> <li>• Geben Sie in der Konfigurationsdatei des Telefons eine Zeichenfolge mit XML (cfg.xml) in folgendem Format ein: <pre data-bbox="1013 1404 1528 1453">&lt;XsiDir_Individual_Mode_Enable ua="na"&gt;Yes&lt;/XsiDir_Individual_Mode_Enable&gt;</pre> </li> <li>• Legen Sie in der Telefon-Weboberfläche dieses Feld auf <b>Ja</b> fest, um den individuellen Modus für BroadSoft-Verzeichnisse zu aktivieren.</li> </ul> <p>Gültige Werte: Ja und Nein<br/>Standard: Nein</p> |

| Parameter                       | Beschreibung                                                                                                                                                                                                                                                                                                                                                                                                                                                                                                                                                                                                                                                                                                                                                                                                                                                                                                                                                                                                                                                                                                                                                                                                                                                                                                                                                                                                                                                                  |
|---------------------------------|-------------------------------------------------------------------------------------------------------------------------------------------------------------------------------------------------------------------------------------------------------------------------------------------------------------------------------------------------------------------------------------------------------------------------------------------------------------------------------------------------------------------------------------------------------------------------------------------------------------------------------------------------------------------------------------------------------------------------------------------------------------------------------------------------------------------------------------------------------------------------------------------------------------------------------------------------------------------------------------------------------------------------------------------------------------------------------------------------------------------------------------------------------------------------------------------------------------------------------------------------------------------------------------------------------------------------------------------------------------------------------------------------------------------------------------------------------------------------------|
| Directory Type (Verzeichnistyp) | <p>Wählen Sie den Typ des BroadSoft-Verzeichnisses aus.</p> <ul style="list-style-type: none"> <li>• Enterprise: Ermöglicht den Benutzern das Suchen von Nachnamen, Vornamen, Benutzer-IDs, Gruppen-IDs, Telefonnummern, Durchwahlen, Abteilungen und E-Mail-Adressen.</li> <li>• Gruppe: Ermöglicht den Benutzern das Suchen von Nachnamen, Vornamen, Benutzer-IDs, Telefonnummern, Durchwahlen, Abteilungen und E-Mail-Adressen.</li> <li>• Persönlich: Ermöglicht den Benutzern das Suchen von Nachnamen, Vornamen und Telefonnummern.</li> <li>• Unternehmen Allgemein: Ermöglicht es Benutzern, nach Namen oder Nummern zu suchen.</li> <li>• Gruppe Allgemein: Ermöglicht es Benutzern, nach Namen oder Nummern zu suchen.</li> </ul> <p>Dieser Parameter ist nur gültig, wenn „Verzeichnis aktivieren“ auf <b>Ja</b> und „Individuellen Modus für Verzeichnisse aktivieren“ auf <b>Nein</b> festgelegt ist.</p> <p>Führen Sie eine der folgenden Aktionen aus:</p> <ul style="list-style-type: none"> <li>• Geben Sie in der Konfigurationsdatei des Telefons eine Zeichenfolge mit XML (cfg.xml) in folgendem Format ein: <pre data-bbox="971 1262 1425 1310">&lt;Directory_Type ua="na"&gt;Enterprise&lt;/Directory_Type&gt;</pre> </li> <li>• Geben Sie auf der Telefon-Weboberfläche den BroadSoft-Verzeichnistyp an.</li> </ul> <p>Gültige Werte sind: Unternehmen, Gruppe, Persönlich, Unternehmen Allgemein, und Gruppe Allgemein<br/>Standard: Unternehmen</p> |

| Parameter                          | Beschreibung                                                                                                                                                                                                                                                                                                                                                                                                                                                                                                                                                                                                                                                                                                                                                                                                                                                                                                  |
|------------------------------------|---------------------------------------------------------------------------------------------------------------------------------------------------------------------------------------------------------------------------------------------------------------------------------------------------------------------------------------------------------------------------------------------------------------------------------------------------------------------------------------------------------------------------------------------------------------------------------------------------------------------------------------------------------------------------------------------------------------------------------------------------------------------------------------------------------------------------------------------------------------------------------------------------------------|
| Directory Name (Verzeichnisname)   | <p>Name des Verzeichnisses. Der Name wird als auswählbares Verzeichnis auf dem Telefon angezeigt.</p> <p>Führen Sie eine der folgenden Aktionen aus:</p> <ul style="list-style-type: none"> <li>Geben Sie in der Konfigurationsdatei des Telefons eine Zeichenfolge mit XML (cfg.xml) in folgendem Format ein: <pre data-bbox="1013 533 1425 579">&lt;Directory_Name ua="na"&gt;DirName&lt;/Directory_Name&gt;</pre> </li> <li>Geben Sie auf der Weboberfläche des Telefons den Namen des BroadSoft-Verzeichnisses ein, das auf dem Telefon angezeigt werden soll.</li> </ul> <p>Standard: leer</p> <p>Wenn der Wert leer ist, zeigt das Telefon das "BroadSoft-Verzeichnis" an.</p>                                                                                                                                                                                                                          |
| Persönliches Adressbuch aktivieren | <p>Aktiviert das persönliche BroadSoft-Adressbuch für den Telefonbenutzer.</p> <p>Wählen Sie <b>Ja</b> aus, um das Verzeichnis zu aktivieren, und wählen Sie <b>Nein</b> aus, um es zu deaktivieren.</p> <p>Dieser Parameter ist nur gültig, wenn sowohl <b>Verzeichnis aktivieren</b> als auch <b>Individuellen Modus für Verzeichnisse aktivieren</b> auf <b>Ja</b> festgelegt sind.</p> <p>Führen Sie eine der folgenden Aktionen aus:</p> <ul style="list-style-type: none"> <li>Geben Sie in der Konfigurationsdatei des Telefons eine Zeichenfolge mit XML (cfg.xml) in folgendem Format ein: <pre data-bbox="1013 1331 1474 1377">&lt;XsiDir_Personal_Enable ua="na"&gt;Yes&lt;/XsiDir_Personal_Enable&gt;</pre> </li> <li>Legen Sie in der Telefon-Weboberfläche dieses Feld auf <b>Ja</b> fest, um das Verzeichnis zu aktivieren.</li> </ul> <p>Gültige Werte: Ja und Nein</p> <p>Standard: Nein</p> |

| Parameter                         | Beschreibung                                                                                                                                                                                                                                                                                                                                                                                                                                                                                                                                                                                                                                                                                                                                                                                                                                                                                    |
|-----------------------------------|-------------------------------------------------------------------------------------------------------------------------------------------------------------------------------------------------------------------------------------------------------------------------------------------------------------------------------------------------------------------------------------------------------------------------------------------------------------------------------------------------------------------------------------------------------------------------------------------------------------------------------------------------------------------------------------------------------------------------------------------------------------------------------------------------------------------------------------------------------------------------------------------------|
| Name des persönlichen Adressbuchs | <p>Name des persönlichen BroadSoft-Adressbuchs. Der Name wird als auswählbares Verzeichnis auf dem Telefon angezeigt.</p> <p>Führen Sie eine der folgenden Aktionen aus:</p> <ul style="list-style-type: none"> <li>Geben Sie in der Konfigurationsdatei des Telefons eine Zeichenfolge mit XML (cfg.xml) in folgendem Format ein: <pre data-bbox="976 562 1490 611">&lt;XsiDir_Personal_Name<br/>ua="na"&gt;DirPersonalName&lt;/XsiDir_Personal_Name&gt;</pre> </li> <li>Geben Sie auf der Weboberfläche des Telefons den Namen des Verzeichnisses ein, das auf dem Telefon angezeigt werden soll.</li> </ul> <p>Standard: leer</p> <p>Wenn der Wert leer ist, zeigt das Telefon "Persönlich" an.</p>                                                                                                                                                                                          |
| Verzeichnisgruppe aktivieren      | <p>Aktiviert das BroadSoft-Gruppenverzeichnis für den Telefonbenutzer.</p> <p>Wählen Sie <b>Ja</b> aus, um das Verzeichnis zu aktivieren, und wählen Sie <b>Nein</b> aus, um es zu deaktivieren.</p> <p>Dieser Parameter ist nur gültig, wenn sowohl <b>Verzeichnis aktivieren</b> als auch <b>Individuellen Modus für Verzeichnisse aktivieren auf Ja</b> festgelegt sind.</p> <p>Führen Sie eine der folgenden Aktionen aus:</p> <ul style="list-style-type: none"> <li>Geben Sie in der Konfigurationsdatei des Telefons eine Zeichenfolge mit XML (cfg.xml) in folgendem Format ein: <pre data-bbox="976 1360 1398 1409">&lt;XsiDir_Group_Enable<br/>ua="na"&gt;Yes&lt;/XsiDir_Group_Enable&gt;</pre> </li> <li>Legen Sie in der Telefon-Weboberfläche dieses Feld auf <b>Ja</b> fest, um das Verzeichnis zu aktivieren.</li> </ul> <p>Gültige Werte: Ja und Nein</p> <p>Standard: Nein</p> |

| Parameter                          | Beschreibung                                                                                                                                                                                                                                                                                                                                                                                                                                                                                                                                                                                                                                                                                                                                                                                                                                                                                                       |
|------------------------------------|--------------------------------------------------------------------------------------------------------------------------------------------------------------------------------------------------------------------------------------------------------------------------------------------------------------------------------------------------------------------------------------------------------------------------------------------------------------------------------------------------------------------------------------------------------------------------------------------------------------------------------------------------------------------------------------------------------------------------------------------------------------------------------------------------------------------------------------------------------------------------------------------------------------------|
| Name der Verzeichnisgruppe         | <p>Name des BroadSoft-Gruppenverzeichnisses. Der Name wird als auswählbares Verzeichnis auf dem Telefon angezeigt.</p> <p>Führen Sie eine der folgenden Aktionen aus:</p> <ul style="list-style-type: none"> <li>Geben Sie in der Konfigurationsdatei des Telefons eine Zeichenfolge mit XML (cfg.xml) in folgendem Format ein: <pre data-bbox="1015 562 1529 611">&lt;XsiDir_Group_Name ua="na"&gt;DirGroupName&lt;/XsiDir_Group_Name&gt;</pre> </li> <li>Geben Sie auf der Weboberfläche des Telefons den Namen des Verzeichnisses ein, das auf dem Telefon angezeigt werden soll.</li> </ul> <p>Standard: leer</p> <p>Wenn der Wert leer ist, zeigt das Telefon "Gruppe" an.</p>                                                                                                                                                                                                                                |
| Unternehmensverzeichnis aktivieren | <p>Aktiviert das BroadSoft-Unternehmensverzeichnis für den Telefonbenutzer.</p> <p>Wählen Sie <b>Ja</b> aus, um das Verzeichnis zu aktivieren, und wählen Sie <b>Nein</b> aus, um es zu deaktivieren.</p> <p>Dieser Parameter ist nur gültig, wenn sowohl <b>Verzeichnis aktivieren</b> als auch <b>Individuellen Modus für Verzeichnisse aktivieren</b> auf <b>Ja</b> festgelegt sind.</p> <p>Führen Sie eine der folgenden Aktionen aus:</p> <ul style="list-style-type: none"> <li>Geben Sie in der Konfigurationsdatei des Telefons eine Zeichenfolge mit XML (cfg.xml) in folgendem Format ein: <pre data-bbox="1015 1360 1529 1409">&lt;XsiDir_Enterprise_Enable ua="na"&gt;Yes&lt;/XsiDir_Enterprise_Enable&gt;</pre> </li> <li>Legen Sie in der Telefon-Weboberfläche dieses Feld auf <b>Ja</b> fest, um das Verzeichnis zu aktivieren.</li> </ul> <p>Gültige Werte: Ja und Nein</p> <p>Standard: Nein</p> |

| Parameter                           | Beschreibung                                                                                                                                                                                                                                                                                                                                                                                                                                                                                                                                                                                                                                                                                                                                                                                                                                                                                                         |
|-------------------------------------|----------------------------------------------------------------------------------------------------------------------------------------------------------------------------------------------------------------------------------------------------------------------------------------------------------------------------------------------------------------------------------------------------------------------------------------------------------------------------------------------------------------------------------------------------------------------------------------------------------------------------------------------------------------------------------------------------------------------------------------------------------------------------------------------------------------------------------------------------------------------------------------------------------------------|
| Name des Unternehmensverzeichnisses | <p>Name des BroadSoft-Unternehmensverzeichnisses. Der Name wird als auswählbares Verzeichnis auf dem Telefon angezeigt.</p> <p>Führen Sie eine der folgenden Aktionen aus:</p> <ul style="list-style-type: none"> <li>Geben Sie in der Konfigurationsdatei des Telefons eine Zeichenfolge mit XML (cfg.xml) in folgendem Format ein: <pre data-bbox="976 562 1490 611">&lt;XsiDir_Enterprise_Name<br/>ua="na"&gt;DirEnterpriseName&lt;/XsiDir_Enterprise_Name&gt;</pre> </li> <li>Geben Sie auf der Weboberfläche des Telefons den Namen des Verzeichnisses ein, das auf dem Telefon angezeigt werden soll.</li> </ul> <p>Standard: leer</p> <p>Wenn der Wert leer ist, zeigt das Telefon "Unternehmen" an.</p>                                                                                                                                                                                                      |
| GroupCommon-Verzeichnis aktivieren  | <p>Aktiviert das GroupCommon-Verzeichnis von BroadSoft für den Telefonbenutzer.</p> <p>Wählen Sie <b>Ja</b> aus, um das Verzeichnis zu aktivieren, und wählen Sie <b>Nein</b> aus, um es zu deaktivieren.</p> <p>Dieser Parameter ist nur gültig, wenn sowohl <b>Verzeichnis aktivieren</b> als auch <b>Individuellen Modus für Verzeichnisse aktivieren auf Ja</b> festgelegt sind.</p> <p>Führen Sie eine der folgenden Aktionen aus:</p> <ul style="list-style-type: none"> <li>Geben Sie in der Konfigurationsdatei des Telefons eine Zeichenfolge mit XML (cfg.xml) in folgendem Format ein: <pre data-bbox="976 1360 1490 1409">&lt;XsiDir_GroupCommon_Enable<br/>ua="na"&gt;Yes&lt;/XsiDir_GroupCommon_Enable&gt;</pre> </li> <li>Legen Sie in der Telefon-Weboberfläche dieses Feld auf <b>Ja</b> fest, um das Verzeichnis zu aktivieren.</li> </ul> <p>Gültige Werte: Ja und Nein</p> <p>Standard: Nein</p> |



| Parameter                               | Beschreibung                                                                                                                                                                                                                                                                                                                                                                                                                                                                                                                                                                                                                                                                                                                                                                                                                                                                                                                            |
|-----------------------------------------|-----------------------------------------------------------------------------------------------------------------------------------------------------------------------------------------------------------------------------------------------------------------------------------------------------------------------------------------------------------------------------------------------------------------------------------------------------------------------------------------------------------------------------------------------------------------------------------------------------------------------------------------------------------------------------------------------------------------------------------------------------------------------------------------------------------------------------------------------------------------------------------------------------------------------------------------|
| Name des GroupCommon-Verzeichnisses     | <p>Name des GroupCommon-Verzeichnisses von BroadSoft. Der Name wird als auswählbares Verzeichnis auf dem Telefon angezeigt.</p> <p>Führen Sie eine der folgenden Aktionen aus:</p> <ul style="list-style-type: none"> <li>Geben Sie in der Konfigurationsdatei des Telefons eine Zeichenfolge mit XML (cfg.xml) in folgendem Format ein: <pre data-bbox="1013 562 1528 611">&lt;XsiDir_GroupCommon_Name ua="na"&gt;DirGroupCommon&lt;/XsiDir_GroupCommon_Name&gt;</pre> </li> <li>Geben Sie auf der Weboberfläche des Telefons den Namen des Verzeichnisses ein, das auf dem Telefon angezeigt werden soll.</li> </ul> <p>Standard: leer</p> <p>Wenn der Wert leer ist, zeigt das Telefon "GroupCommon" an.</p>                                                                                                                                                                                                                         |
| EnterpriseCommon-Verzeichnis aktivieren | <p>Aktiviert das EnterpriseCommon-Verzeichnis von BroadSoft für den Telefonbenutzer.</p> <p>Wählen Sie <b>Ja</b> aus, um das Verzeichnis zu aktivieren, und wählen Sie <b>Nein</b> aus, um es zu deaktivieren.</p> <p>Dieser Parameter ist nur gültig, wenn sowohl <b>Verzeichnis aktivieren</b> als auch <b>Individuellen Modus für Verzeichnisse aktivieren</b> auf <b>Ja</b> festgelegt sind.</p> <p>Führen Sie eine der folgenden Aktionen aus:</p> <ul style="list-style-type: none"> <li>Geben Sie in der Konfigurationsdatei des Telefons eine Zeichenfolge mit XML (cfg.xml) in folgendem Format ein: <pre data-bbox="1013 1360 1528 1409">&lt;XsiDir_EnterpriseCommon_Enable ua="na"&gt;Yes&lt;/XsiDir_EnterpriseCommon_Enable&gt;</pre> </li> <li>Legen Sie in der Telefon-Weboberfläche dieses Feld auf <b>Ja</b> fest, um das Verzeichnis zu aktivieren.</li> </ul> <p>Gültige Werte: Ja und Nein</p> <p>Standard: Nein</p> |

| Parameter                                | Beschreibung                                                                                                                                                                                                                                                                                                                                                                                                                                                                                                                                                                                                                                                                                                                                |
|------------------------------------------|---------------------------------------------------------------------------------------------------------------------------------------------------------------------------------------------------------------------------------------------------------------------------------------------------------------------------------------------------------------------------------------------------------------------------------------------------------------------------------------------------------------------------------------------------------------------------------------------------------------------------------------------------------------------------------------------------------------------------------------------|
| Name des EnterpriseCommon-Verzeichnisses | <p>Name des EnterpriseCommon-Verzeichnisses vor BroadSoft. Der Name wird als auswählbares Verzeichnis auf dem Telefon angezeigt.</p> <p>Führen Sie eine der folgenden Aktionen aus:</p> <ul style="list-style-type: none"> <li>• Geben Sie in der Konfigurationsdatei des Telefons eine Zeichenfolge mit XML (cfg.xml) in folgendem Format ein: <pre data-bbox="976 562 1490 611">&lt;XsiDir_EnterpriseCommon_Name ua="na"&gt;DirEnterpriseCommon&lt;/XsiDir_EnterpriseCommon_Name&gt;</pre> </li> <li>• Geben Sie auf der Weboberfläche des Telefons den Namen des Verzeichnisses ein, das auf dem Telefon angezeigt werden soll.</li> </ul> <p>Standard: leer</p> <p>Wenn der Wert leer ist, zeigt das Telefon "EnterpriseCommon" an.</p> |

| Parameter                                        | Beschreibung                                                                                                                                                                                                                                                                                                                                                                                                                                                                                                                                                                                                                                                                                                                                                                                                                                                                                                                                                                                                                                                                                                                                                                                                                                                                                                                                                                         |
|--------------------------------------------------|--------------------------------------------------------------------------------------------------------------------------------------------------------------------------------------------------------------------------------------------------------------------------------------------------------------------------------------------------------------------------------------------------------------------------------------------------------------------------------------------------------------------------------------------------------------------------------------------------------------------------------------------------------------------------------------------------------------------------------------------------------------------------------------------------------------------------------------------------------------------------------------------------------------------------------------------------------------------------------------------------------------------------------------------------------------------------------------------------------------------------------------------------------------------------------------------------------------------------------------------------------------------------------------------------------------------------------------------------------------------------------------|
| Kontakte zum persönlichen Verzeichnis hinzufügen | <p>Ermöglicht dem Benutzer, Kontakte zum persönlichen BroadSoft-Adressbuch anstelle des lokalen persönlichen Adressbuchs hinzuzufügen.</p> <p>Der Parameter ist nur gültig, wenn die Funktion <b>Persönliches Adressbuch aktivieren</b> auf <b>Ja</b> gesetzt ist.</p> <ul style="list-style-type: none"> <li>• Wenn <b>Persönliches Adressbuch aktivieren</b> auf <b>Nein</b> und <b>Persönliches Adressbuch aktivieren</b> auf <b>Ja</b> gesetzt ist, werden die Kontakte zum lokalen persönlichen Adressbuch hinzugefügt.</li> </ul> <p>Die Option <b>Persönliches Adressbuch aktivieren</b> befindet sich im Abschnitt <b>Verzeichnisdienste</b> unter <b>Sprache &gt; Telefon</b>.</p> <ul style="list-style-type: none"> <li>• Wenn beide Parameter auf <b>Nein</b> festgelegt sind, kann der Benutzer die Kontakte nicht auf dem Telefon hinzufügen.</li> </ul> <p>Führen Sie eine der folgenden Aktionen aus:</p> <ul style="list-style-type: none"> <li>• Geben Sie in der Konfigurationsdatei des Telefons eine Zeichenfolge mit XML (cfg.xml) in folgendem Format ein: <pre>&lt;Add_Contacts_to_Directory_Personal ua="na"&gt;Yes&lt;/Add_Contacts_to_Directory_Personal&gt;</pre> </li> <li>• Legen Sie dieses Feld in der Weboberfläche des Telefons auf <b>Ja</b> fest, um die Funktion zu aktivieren.</li> </ul> <p>Gültige Werte: Ja und Nein<br/>Standard: Nein</p> |

## Persönliches Adressbuch einrichten

Telefonbenutzer können das persönliche Adressbuch entweder über die Weboberfläche oder über das Menü **Kontakte > Persönliches Adressbuch** auf dem Telefon einrichten. Die Einrichtung des persönlichen Adressbuchs ist in der Konfigurationsdatei (cfg.xml) nicht verfügbar.

### Vorbereitungen

Greifen Sie auf die Webseite zur Telefonverwaltung zu. Siehe [Auf Weboberfläche des Telefons zugreifen, auf Seite 132](#).

## Prozedur

---

### Schritt 1

Wählen Sie die Registerkarte **Persönliches Adressbuch**.

### Schritt 2

Auf dieser Registerkarte können Sie Folgendes tun:

- Klicken Sie auf **Zum persönlichen Adressbuch hinzufügen**, um einen Kontakt zum persönlichen Adressbuch hinzuzufügen.  
Einem Kontakteintrag können bis zu drei Telefonnummern hinzugefügt werden.
- Klicken Sie auf **Bearbeiten** in einem vorhandenen Kontakteintrag, um die Kontaktinformationen zu bearbeiten.
- Klicken Sie auf **Zuweisen**, um einer Telefonnummer des Kontakteintrags einen Kurzwahleintrag zuzuweisen.
- Wählen Sie einen vorhandenen Kontakteintrag aus und klicken Sie auf **Kontakt löschen**, um ihn zu löschen.

### Schritt 3

Klicken Sie auf **Submit All Changes**.

---

## Namensauflösung aktivieren und deaktivieren

Mit der Namensauflösung wird nach dem Namen einer Nummer in eingehenden, ausgehenden, Konferenz- oder Übergabeanrufen gesucht. Die umgekehrte Namenssuche wird aktiviert, wenn das Telefon einen Namen über das Verzeichnis des Serviceanbieters, die Anrufliste oder Ihre Kontakte nicht finden kann. Die Namensauflösung benötigt eine gültige Konfiguration für BroadSoft (XSI)-Verzeichnisse, LDAP-Verzeichnisse oder XML-Verzeichnisse.

Mit der umgekehrten Namenssuche werden die externen Verzeichnisse des Telefons durchsucht. Wenn eine Suche erfolgreich ist, wird der Name in der Anrufsitzung und in der Anrufliste angezeigt. Bei gleichzeitigen mehreren Telefonanrufen sucht die umgekehrte Namenssuche nach einem Namen, der mit der ersten Anrufnummer übereinstimmt. Wenn der zweite Anruf verbunden oder gehalten wird, sucht die umgekehrte Namenssuche nach einem Namen, um den zweiten Anruf zuzuordnen. Bei der umgekehrten Suche werden die externen Verzeichnisse 8 Sekunden lang durchsucht. Wenn innerhalb von 8 Sekunden keine Ergebnisse gefunden werden, wird der Name nicht angezeigt. Wenn innerhalb von 8 Sekunden Ergebnisse gefunden werden, wird der Name auf dem Telefon angezeigt. Die Reihenfolge der Prioritäten für die externe Verzeichnissuche lautet: **BroadSoft (XSI) > LDAP > XML**.

Wenn während der Suche der Name mit der niedrigeren Priorität vor dem Namen mit der höheren Priorität empfangen wird, wird in den Suchergebnissen zuerst der Name mit der niedrigeren Priorität angezeigt und anschließend durch den Namen mit der höheren Priorität ersetzt, sofern dieser innerhalb von 8 Sekunden gefunden wird.

Die Rangfolge der Telefonlistensuche im BroadSoft (XSI)-Verzeichnis lautet wie folgt:

1. Persönliche Telefonliste
2. Allgemeine Telefonliste der Gruppe
3. Allgemeine Telefonliste des Unternehmens

Die umgekehrte Namenssuche ist standardmäßig aktiviert.

Bei der umgekehrten Namensuche werden die Verzeichnisse in der folgenden Reihenfolge durchsucht:

1. Persönliches Adressbuch
2. SIP-Header
3. Anrufliste
4. BroadSoft (XSI)-Verzeichnis
5. LDAP-Verzeichnis
6. XML-Verzeichnis



**Hinweis** Das Telefon durchsucht XML-Verzeichnisse mit folgendem Format:  
`directory_url?n=incoming_call_number.`

Beispiel: Bei einem Multiplattform-Telefon mit Drittanbieter-Dienst weist die Suchanfrage für die Telefonnummer (1234) dieses Format auf: `http://your-service.com/dir.xml?n=1234.`

### Vorbereitungen

- Konfigurieren Sie eines dieser Verzeichnisse, bevor Sie die umgekehrte Namensuche aktivieren oder deaktivieren:
  - BroadSoft (XSI)-Verzeichnis
  - LDAP-Unternehmensverzeichnis
  - XML-Verzeichnis
- Greifen Sie auf die Webseite zur Telefonverwaltung zu. Siehe [Auf Weboberfläche des Telefons zugreifen, auf Seite 132](#).

### Prozedur

#### Schritt 1

Wählen Sie **Voice > Telefon** aus.

#### Schritt 2

Setzen Sie im Bereich **Erweiterte Dienste** den Parameter **Umgekehrter Telefonsuchdienst** auf **Ja**, um diese Funktion zu aktivieren.

Sie können diesen Parameter ebenfalls in der Konfigurationsdatei (cfg.xml) konfigurieren, indem Sie eine Zeichenfolge in folgendem Format eingeben:

```
<Reverse_Phone_Lookup_Serv ua="na">Yes</Reverse_Phone_Lookup_Serv>
```

Die zulässigen Werte sind „Ja|Nein“. Der Standardwert ist „Ja“.

#### Schritt 3

Klicken Sie auf **Submit All Changes**.





TEIL **III**

## **Installation des Cisco IP-Telefon**

- [Installation des Cisco IP-Telefon, auf Seite 467](#)







# KAPITEL 17

## Installation des Cisco IP-Telefon

---

- [Netzwerkkonfiguration überprüfen, auf Seite 467](#)
- [Das Cisco IP-Telefon installieren, auf Seite 468](#)
- [Konfigurieren des Netzwerks über das Telefon, auf Seite 469](#)
- [Konfigurieren des Wireless LAN über das Telefon, auf Seite 478](#)
- [Überprüfen des Telefonstarts, auf Seite 483](#)
- [DF-Bit deaktivieren oder aktivieren, auf Seite 484](#)
- [Konfigurieren des Internetverbindungstyps, auf Seite 484](#)
- [VLAN-Einstellungen konfigurieren, auf Seite 486](#)
- [WLAN-Profil über das Telefon einrichten, auf Seite 489](#)
- [Einrichten eines Wi-Fi-Profiles, auf Seite 491](#)
- [Ein Wi-Fi-Profil löschen, auf Seite 495](#)
- [Die Reihenfolge eines Wi-Fi-Profiles ändern, auf Seite 496](#)
- [Ein Wi-Fi-Netzwerk scannen und speichern, auf Seite 496](#)
- [SIP-Konfiguration, on page 499](#)
- [NAT-Transversale mit Telefonen, auf Seite 551](#)
- [Rufnummernplan, auf Seite 561](#)
- [Konfiguration der regionalen Parameter, auf Seite 569](#)
- [Dokumentation für die Cisco IP-Telefon 8800-Serie, auf Seite 590](#)

## Netzwerkkonfiguration überprüfen

Damit das Telefon als Endpunkt im Netzwerk funktioniert, muss das Netzwerk bestimmte Anforderungen erfüllen.

### Prozedur

---

**Schritt 1** Konfigurieren Sie ein VoIP-Netzwerk, um die folgenden Anforderungen zu erfüllen:

- VoIP ist auf Routern und Gateways konfiguriert.

**Schritt 2** Konfigurieren Sie das Netzwerk, um eine der folgenden Komponenten zu unterstützen:

- DHCP-Unterstützung

- Manuelle Zuordnung der IP-Adresse, des Gateways und der Subnetzmaske

---

## Das Cisco IP-Telefon installieren

Nachdem das Telefon mit dem Netzwerk verbunden wurde, beginnt der Startprozess und das Telefon registriert sich mit dem Anrufsteuerungssystem eines Drittanbieters. Um die Installation des Telefons fertigzustellen, konfigurieren Sie die Netzwerkeinstellungen auf dem Telefon; dabei ist zu berücksichtigen, ob Sie den DHCP-Dienst aktivieren oder deaktivieren.

Wenn Sie die automatische Registrierung verwendet haben, müssen Sie bestimmte Konfigurationsinformationen für das Telefon aktualisieren, um beispielsweise einem Benutzer ein Telefon zuzuweisen und die Tastentabelle oder die Verzeichnisnummer zu ändern.

### Prozedur

---

- Schritt 1** Wählen Sie die Stromquelle für das Telefon aus:
- Power over Ethernet (PoE)
  - Externes Netzteil
- Schritt 2** Schließen Sie den Hörer an den Hörer-Port an.
- Der breitbandfähige Hörer wurde speziell für Cisco IP-Telefon entworfen. Der Hörer verfügt über eine Leuchtanzeige, die eingehende Anrufe und wartende Sprachnachrichten signalisiert.
- Schritt 3** Schließen Sie ein Headset im Headset-Port an. Sie können ein Headset zu einem späteren Zeitpunkt anschließen.
- Schritt 4** Schließen Sie ein drahtloses Headset an. Sie können ein drahtloses Headset auch zu einem späteren Zeitpunkt anschließen. Weitere Informationen hierzu finden Sie in der Dokumentation zum kabellosen Bluetooth-Headset.
- Schritt 5** Verbinden Sie ein nicht gekreuztes Ethernet-Kabel vom Switch zum Netzwerk-Port am Cisco IP-Telefon, der die Beschriftung 10/100/1000 SW trägt. Im Lieferumfang jedes Cisco IP-Telefon ist ein Ethernet-Kabel enthalten.
- Verwenden Sie Kabel der Kategorie 3, 5, 5e oder 6 für 10 Mbps Verbindungen; Kategorie 5, 5e oder 6 für 100 Mbps Verbindungen und Kategorie 5e oder 6 für 1000 Mbps Verbindungen. Weitere Informationen hierzu finden Sie unter [Pin-Belegungen für Netzwerk- und Computerports, auf Seite 469](#).
- Schritt 6** Schließen Sie ein nicht gekreuztes Ethernet-Kabel von einem anderen Netzwerkgerät (z. B. einem Desktop-Computer), am PC-Port des Cisco IP-Telefon an. Sie können ein Netzwerkgerät zu einem späteren Zeitpunkt anschließen.
- Verwenden Sie Kabel der Kategorie 3, 5, 5e oder 6 für 10 Mbps Verbindungen; Kategorie 5, 5e oder 6 für 100 Mbps Verbindungen und Kategorie 5e oder 6 für 1000 Mbps Verbindungen. Weitere Informationen finden Sie unter [Pin-Belegungen für Netzwerk- und Computerports, auf Seite 469](#).
- Schritt 7** Wenn sich das Telefon auf einem Schreibtisch befindet, passen Sie den Ständer an. Weitere Informationen finden Sie unter [Anbringen der Telefonstütze, auf Seite 645](#). Bei einem an der Wand befestigten Telefon muss die Hörerstation möglicherweise eingestellt werden, damit der Hörer nicht aus seiner Halterung rutscht.

- Schritt 8** Überwachen Sie den Startprozess des Telefons. Dieser Schritt stellt sicher, dass das Telefon richtig konfiguriert ist.
- Schritt 9** Wenn Sie die Netzwerkeinstellungen auf dem Telefon konfigurieren, können Sie unter Verwendung von DHCP oder manuell eine IP-Adresse für das Telefon angeben.  
Siehe [Konfigurieren des Netzwerks über das Telefon, auf Seite 469](#).
- Schritt 10** Aktualisieren Sie das Telefon mit dem aktuellen Firmware-Image.  
Firmware-Updates über die WLAN-Schnittstelle dauern länger als Updates über die verkabelte Schnittstelle (abhängig von der Qualität und Bandbreite der drahtlosen Verbindung). Einige Updates können über eine Stunde dauern.
- Schritt 11** Tätigen Sie Anrufe mit Cisco IP-Telefon, um sicherzustellen, dass das Telefon richtig funktioniert.
- Schritt 12** Informieren Sie die Benutzer über die Verwendung der Telefone und die Konfiguration der Telefonoptionen. Durch diesen Schritt wird sichergestellt, dass Benutzer hinreichend informiert sind, um ihr Cisco IP Phone umfassend zu nutzen.
- 

## Pin-Belegungen für Netzwerk- und Computerports

Obwohl sowohl der Netzwerk- als auch der Computerport für die Netzwerkverbindung verwendet werden, dienen sie unterschiedlichen Zwecken und weisen unterschiedliche Pin-Belegungen auf.

- Der Netzwerkport ist der 10/100/1000 SW-Port auf dem Cisco IP-Telefon.
- Der Computerport ist der 10/100/1000 PC-Port auf dem Cisco IP-Telefon.

## Konfigurieren des Netzwerks über das Telefon



Das Telefon umfasst viele konfigurierbare Netzwerkeinstellungen, die Sie möglicherweise ändern müssen, damit es von den Benutzern verwendet werden kann. Sie können auf diese Einstellungen über die Telefonmenüs zugreifen.

Das Menü „Netzwerkconfiguration“ enthält Optionen zum Anzeigen und Konfigurieren verschiedener Netzwerkeinstellungen.

Sie können Einstellungen konfigurieren, die nur in Ihrem Drittanbieter-Anrufsteuerungssystem auf dem Telefon angezeigt werden.

### Prozedur

---

- Schritt 1** Drücken Sie **Anwendungen** .
- Schritt 2** Wählen Sie **Netzwerkconfiguration** aus.
- Schritt 3** Verwenden Sie die Navigationspfeile, um das gewünschte Menü auszuwählen, und bearbeiten Sie es.
- Schritt 4** Um ein Untermenü anzuzeigen, wiederholen Sie Schritt 3.
- Schritt 5** Um ein Menü zu schließen, drücken Sie .
-

## Felder bei der Netzwerkkonfiguration

Tabelle 74: Menüoptionen bei der Netzwerkkonfiguration

| Feld                         | Feldtyp oder Optionen                     | Standard     | Beschreibung                                                                                                                                                    |
|------------------------------|-------------------------------------------|--------------|-----------------------------------------------------------------------------------------------------------------------------------------------------------------|
| Ethernet-Konfiguration       |                                           |              | Siehe das Untermenü „Ethernet-Konfiguration“ in der folgenden Tabelle.                                                                                          |
| IP-Modus                     | Dual Mode<br>Nur IPv4<br>Nur IPv6         | Dual Mode    | Wählen Sie den Internetprotokoll-Modus aus, in dem das Telefon funktioniert.<br><br>Im Dual Mode kann das Telefon sowohl IPv4- als auch IPv6-Adressen besitzen. |
| Wi-Fi-Konfiguration          |                                           |              | Siehe <a href="#">WLAN-Profil über das Telefon einrichten, auf Seite 489</a><br>Nur für Cisco IP-Telefon 8861 Multiplattform-Telefone.                          |
| IPv4-Adresseneinstellungen   | DHCP<br>Statische IP<br>DHCP-IP freigeben | DHCP         | Siehe die Tabelle für das Untermenü „IPv4-Adresse“ in den folgenden Tabellen.                                                                                   |
| IPv6-Adresseneinstellungen   | DHCP<br>Statische IP                      | DHCP         | Siehe die Tabelle für das Untermenü „IPv6-Adresse“ in den folgenden Tabellen.                                                                                   |
| Zu verwendende DHCPv6-Option |                                           | 17, 160, 159 | Gibt die Reihenfolge an, in der das Telefon die vom DHCP-Server bereitgestellten IPv6-Adressen verwendet.                                                       |
| HTTP-Proxyeinstellungen      |                                           |              | Weitere Informationen finden Sie im Untermenü „HTTP-Proxyeinstellungen“ in der folgenden Tabelle.                                                               |
| VPN-Einstellungen            |                                           |              | Weitere Informationen finden Sie im Untermenü „VPN-Einstellungen“ in der folgenden Tabelle.                                                                     |
| Webserver                    | Ein<br>Aus                                | Ein          | Legt fest, ob der Webserver für das Telefon aktiviert oder deaktiviert ist.                                                                                     |

Tabelle 75: Untermenü „Ethernet-Konfiguration“

| Feld                                       | Feldtyp<br>oder<br>Auswahlmöglichkeiten                                                 | Standard    | Beschreibung                                                                                                                                                                                                                                                                                                                                                                                                                                                                                                                                                                                               |
|--------------------------------------------|-----------------------------------------------------------------------------------------|-------------|------------------------------------------------------------------------------------------------------------------------------------------------------------------------------------------------------------------------------------------------------------------------------------------------------------------------------------------------------------------------------------------------------------------------------------------------------------------------------------------------------------------------------------------------------------------------------------------------------------|
| 802.1X-Authentifizierung                   | Geräteauthentifizierung                                                                 | Aus         | Aktiviert oder deaktiviert die 802.1X-Authentifizierung. Mögliche Optionen: <ul style="list-style-type: none"> <li>• Ein</li> <li>• Aus</li> </ul>                                                                                                                                                                                                                                                                                                                                                                                                                                                         |
|                                            | Transaktionsstatus                                                                      | Deaktiviert | <ul style="list-style-type: none"> <li>• <b>Transaktionsstatus:</b> Gibt verschiedene Authentifizierungsstatus an, wenn Sie 802.1X im Feld <b>Geräteauthentifizierung</b> aktivieren. <ul style="list-style-type: none"> <li>• <i>Verbinden:</i> Zeigt an, dass der Authentifizierungsvorgang in Bearbeitung ist.</li> <li>• <i>Authentifiziert:</i> Zeigt an, dass das Telefon authentifiziert wurde.</li> <li>• <i>Deaktiviert:</i> Zeigt an, dass die 802.1X-Authentifizierung auf diesem Telefon deaktiviert wurde.</li> </ul> </li> <li>• <b>Protokoll:</b> Zeigt das Server-Protokoll an.</li> </ul> |
| Switch port config (Port-Konfig. wechseln) | Auto<br>10 MB halb<br>10 MB voll<br>100 MB halb<br>100 MB voll<br>1000 voll             | Auto        | <p>Wählen Sie Geschwindigkeit und Duplex-Status des Netzwerk-Ports aus.</p> <p>Wenn das Telefon mit einem Switch verbunden ist, konfigurieren Sie den Port am Switch mit den gleichen Einstellungen für Geschwindigkeit/Duplex wie das Telefon, oder konfigurieren Sie Switch und Telefon für die automatische Aushandlung.</p> <p>Wenn Sie die Einstellung dieser Option ändern, müssen Sie die Option „PC-Port-Konfig.“ auf die gleiche Einstellung festlegen.</p>                                                                                                                                       |
| PC-Port-Konfiguration                      | Auto<br>10 MB halb<br>10 MB voll<br>100 MB halb<br>100 MB voll<br>100 halb<br>1000 voll | Auto        | <p>Wählen Sie Geschwindigkeit und Duplex-Status des Ports für den PC-Zugang aus.</p> <p>Wenn das Telefon mit einem Switch verbunden ist, konfigurieren Sie den Port am Switch mit den gleichen Einstellungen für Geschwindigkeit/Duplex wie das Telefon, oder konfigurieren Sie Switch und Telefon für die automatische Aushandlung.</p> <p>Wenn Sie die Einstellung dieser Option ändern, müssen Sie die Option „Port-Konfig. wechseln“ auf die gleiche Einstellung festlegen.</p>                                                                                                                        |

| Feld              | Feldtyp<br>oder<br>Auswahlmöglichkeiten | Standard   | Beschreibung                                                                                                                                                                                                                                                                                                                                                                                                                                                  |
|-------------------|-----------------------------------------|------------|---------------------------------------------------------------------------------------------------------------------------------------------------------------------------------------------------------------------------------------------------------------------------------------------------------------------------------------------------------------------------------------------------------------------------------------------------------------|
| CDP               | Ein<br>Aus                              | Ein        | Aktivieren oder deaktivieren Sie das CDP (Cisco Discovery Protocol).<br><br>CDP ist ein Protokoll für die Geräteerkennung, das auf allen Geräten von Cisco ausgeführt wird.<br><br>Mithilfe von CDP kann sich ein Gerät innerhalb des Netzwerks für andere Geräte erkennbar machen und Informationen über andere Geräte empfangen.                                                                                                                            |
| LLDP-MED          | Ein<br>Aus                              | Ein        | Aktivieren oder deaktivieren Sie LLDP-MED.<br><br>LLDP-MED ermöglicht dem Telefon, sich bei den Geräten anzukündigen, die das Erkennungsprotokoll verwenden.                                                                                                                                                                                                                                                                                                  |
| Anlaufverzögerung |                                         | 3 Sekunden | Ermöglicht es Ihnen, einen Wert festzulegen, der das Abrufen des Weiterleitungsstatus für den Switch verzögert, bevor das Telefon das erste LLDP-MED-Paket sendet. Für die Konfiguration einiger Switches müssen Sie diesen Wert möglicherweise erhöhen, damit LLDP-MED funktioniert. Die Konfiguration einer Verzögerung kann für Netzwerke wichtig sein, die das STP (Spanning Tree Protocol) verwenden.<br><br>Die Standardverzögerung beträgt 3 Sekunden. |
| VLAN              | Ein<br>Aus                              | Aus        | Aktivieren oder deaktivieren Sie das VLAN.<br><br>Ermöglicht es Ihnen, eine VLAN-ID einzugeben, wenn Sie VLAN ohne CDP oder LLDP verwenden. Wenn Sie VLAN mit CDP oder LLDP verwenden, hat das zugeordnete VLAN Vorrang vor der manuell eingegebenen VLAN-ID.                                                                                                                                                                                                 |
| VLAN-ID           |                                         | 1          | Geben Sie eine VLAN-ID für das IP-Telefon ein, wenn Sie ein VLAN ohne CDP (VLAN aktiviert und CDP deaktiviert) verwenden. Beachten Sie, dass nur Sprachpakete mit der VLAN-ID markiert werden. Verwenden Sie den Wert 1 nicht als VLAN-ID. Wenn die VLAN-ID 1 lautet, können Sie Sprachpakete nicht mit der VLAN-ID kennzeichnen.                                                                                                                             |
| PC-Port-VLAN-ID   |                                         | 1          | Geben Sie einen Wert für die VLAN-ID ein, der verwendet wird, um die Kommunikation vom PC-Port auf dem Telefon zu kennzeichnen.<br><br>Das Telefon kennzeichnet alle nicht gekennzeichneten Frames, die vom PC kommen (Frames mit einer vorhandenen Kennzeichnung werden nicht neu gekennzeichnet).<br><br>Gültige Werte: 0 bis 4095<br><br>Standard: 0                                                                                                       |

| Feld              | Feldtyp<br>oder<br>Auswahlmöglichkeiten | Standard | Beschreibung                                                                                                                                                                                                                                                                                                                                                                                                                                                                                          |
|-------------------|-----------------------------------------|----------|-------------------------------------------------------------------------------------------------------------------------------------------------------------------------------------------------------------------------------------------------------------------------------------------------------------------------------------------------------------------------------------------------------------------------------------------------------------------------------------------------------|
| PC-Portspiegelung | Ein<br>Aus                              | Aus      | Bietet die Möglichkeit einer Portspiegelung auf dem PC-Port. Wenn aktiviert, werden Ihnen die Pakete auf dem Telefon angezeigt. Wählen Sie <b>Ein</b> aus, um die PC-Portspiegelung zu aktivieren, und wählen Sie <b>Aus</b> aus, um sie zu deaktivieren.                                                                                                                                                                                                                                             |
| DHCP-VLAN-Option  |                                         |          | <p>Gebe Sie eine vordefinierte VLAN-DHCP-Option ein, um die Sprach-VLAN-ID zu erkennen.</p> <p>Wenn Sie eine VLAN-ID mit CDP, LLDP verwenden oder eine VLAN-ID manuell auswählen, hat die VLAN-ID Vorrang vor der ausgewählten DHCP-VLAN-Option.</p> <p>Gültige Werte:</p> <ul style="list-style-type: none"> <li>• Null</li> <li>• 128 bis 149</li> <li>• 151 bis 158</li> <li>• 161 bis 254</li> </ul> <p>Der Standardwert ist Null.</p> <p>Cisco empfiehlt die Verwendung der DHCP-Option 132.</p> |

Tabelle 76: Untermenü „IPv4-Adresseneinstellungen“

| Feld           | Feldtyp<br>oder<br>Auswahlmöglichkeiten | Standard | Beschreibung                                                                                                                                                                                                                                                                                                                                                                                                                                                                                                                                                                                                                                                                                                                                                                                                                                                                                                                                                                                                                                                                                             |
|----------------|-----------------------------------------|----------|----------------------------------------------------------------------------------------------------------------------------------------------------------------------------------------------------------------------------------------------------------------------------------------------------------------------------------------------------------------------------------------------------------------------------------------------------------------------------------------------------------------------------------------------------------------------------------------------------------------------------------------------------------------------------------------------------------------------------------------------------------------------------------------------------------------------------------------------------------------------------------------------------------------------------------------------------------------------------------------------------------------------------------------------------------------------------------------------------------|
| Verbindungstyp | DHCP                                    |          | <p>Legt fest, ob DHCP für das Telefon aktiviert ist.</p> <ul style="list-style-type: none"> <li>• DNS1: Ermittelt den vom Telefon verwendeten primären DNS-(Domain Name System-)Server.</li> <li>• DNS2: Ermittelt den vom Telefon verwendeten sekundären DNS-(Domain Name System-)Server.</li> <li>• DHCP-Adressfreigabe: Gibt die von DHCP zugewiesene IP-Adresse frei. Sie können dieses Feld bearbeiten, wenn DHCP aktiviert ist. Wenn Sie das Telefon aus dem VLAN entfernen und die IP-Adresse für die erneute Zuweisung freigeben möchten, setzen Sie dieses Feld auf „Ja“, und drücken Sie <b>Festlegen</b>.</li> </ul>                                                                                                                                                                                                                                                                                                                                                                                                                                                                          |
|                | Statische IP                            |          | <p>Wenn DHCP deaktiviert ist, müssen Sie die IP-Adresse des Telefons festlegen.</p> <ul style="list-style-type: none"> <li>• Statische IP-Adresse: Gibt die IP-Adresse an, die Sie dem Telefon zuweisen. Das Telefon verwendet diese IP-Adresse, anstatt eine IP-Adresse vom DHCP-Server im Netzwerk zu beziehen.</li> <li>• Subnetzmaske: Gibt die vom Telefon verwendete Subnetzmaske an. Wenn DHCP deaktiviert ist, müssen Sie die Subnetzmaske festlegen.</li> <li>• Gateway-Adresse: Gibt den vom Telefon verwendeten Standardrouter an.</li> <li>• DNS1: Ermittelt den vom Telefon verwendeten primären DNS-(Domain Name System-)Server. Wenn DHCP deaktiviert ist, müssen Sie dieses Feld manuell festlegen.</li> <li>• DNS2: Ermittelt den vom Telefon verwendeten primären DNS-(Domain Name System-)Server. Wenn DHCP deaktiviert ist, müssen Sie dieses Feld manuell festlegen.</li> </ul> <p>Wenn Sie über dieses Feld eine IP-Adresse zuweisen, müssen Sie auch eine Subnetzmaske und eine Gateway-Adresse zuweisen. Siehe Felder „Subnetzmaske“ und „Standardrouter“ in dieser Tabelle.</p> |



Tabelle 77: Untermenü „IPv6-Adresseneinstellungen“

| Feld           | Feldtyp<br>oder<br>Auswahlmöglichkeiten | Standard | Beschreibung                                                                                                                                                                                                                                                                                                                                                                                                                                                                                                                                                                                                                                                                                                                                                                                                                                                                                                                                                                                                    |
|----------------|-----------------------------------------|----------|-----------------------------------------------------------------------------------------------------------------------------------------------------------------------------------------------------------------------------------------------------------------------------------------------------------------------------------------------------------------------------------------------------------------------------------------------------------------------------------------------------------------------------------------------------------------------------------------------------------------------------------------------------------------------------------------------------------------------------------------------------------------------------------------------------------------------------------------------------------------------------------------------------------------------------------------------------------------------------------------------------------------|
| Verbindungstyp | DHCP                                    |          | <p>Gibt an, ob auf dem Telefon das Dynamic Host Configuration Protocol (DHCP) aktiviert ist.</p> <ul style="list-style-type: none"> <li>• DNS1: Gibt den primären DNS-Server an, den das Telefon verwendet.</li> <li>• DNS2: Gibt den sekundären DNS-Server an, den das Telefon verwendet.</li> <li>• Broadcast-Echo: Gibt an, ob das Telefon auf die ICMPv6-Multicast-Nachricht mit der Zieladresse ff02::1 antwortet.</li> <li>• Automatische Konfiguration: Gibt an, ob das Telefon die automatische Konfiguration für die Adresse verwendet.</li> </ul>                                                                                                                                                                                                                                                                                                                                                                                                                                                     |
|                | Statische IP                            |          | <p>Wenn DHCP deaktiviert ist, müssen Sie die Internetprotokoll-(IP-)Adresse des Telefons und die Werte der Felder festlegen:</p> <ul style="list-style-type: none"> <li>• Statische IP: Gibt die IP-Adresse an, die Sie dem Telefon zuweisen. Das Telefon verwendet diese IP-Adresse, anstatt eine IP-Adresse vom DHCP-Server im Netzwerk zu beziehen.</li> <li>• Präfixlänge: Gibt an, wie viele Bits einer globalen IPv6-Unicastadresse im Netzwerkteil vorhanden sind.</li> <li>• Gateway: Gibt den vom Telefon verwendeten Standardrouter an.</li> <li>• Primäre DNS: Gibt den primären DNS-Server an, den das Telefon verwendet. Wenn DHCP deaktiviert ist, müssen Sie dieses Feld manuell festlegen.</li> <li>• Sekundäre DNS: Gibt den sekundären DNS-Server an, den das Telefon verwendet. Wenn DHCP deaktiviert ist, müssen Sie dieses Feld manuell festlegen.</li> <li>• Broadcast-Echo: Gibt an, ob das Telefon auf die ICMPv6-Multicast-Nachricht mit der Zieladresse ff02::1 antwortet.</li> </ul> |

Tabelle 78: Untermenü „VPN-Einstellungen“

| Feld       | Feldtyp oder Optionen | Beschreibung                                                                                                          |
|------------|-----------------------|-----------------------------------------------------------------------------------------------------------------------|
| VPN-Server |                       | Geben Sie eine IP-Adresse oder einen FQDN des VPN-Servers ein, der vom Telefon für die VPN-Verbindung verwendet wird. |


| Feld                          | Feldtyp oder Optionen | Beschreibung                                                                                                                                                                              |
|-------------------------------|-----------------------|-------------------------------------------------------------------------------------------------------------------------------------------------------------------------------------------|
| Benutzername                  |                       | Geben Sie einen VPN-Benutzernamen für den Zugriff auf den VPN-Server ein.                                                                                                                 |
| Kennwort                      |                       | Geben Sie ein gültiges Kennwort für den Benutzernamen ein, um auf den VPN-Server zuzugreifen.                                                                                             |
| Tunnelgruppe                  |                       | Geben Sie eine VPN-Tunnelgruppe für die VPN-Verbindung ein.                                                                                                                               |
| Beim Booten mit VPN verbinden | Ein<br>Aus            | Legt fest, ob das Telefon nach dem Neustart des Telefons automatisch mit dem VPN-Server verbunden wird.<br>Der Standardwert lautet „Aus“.                                                 |
| VPN-Verbindung aktivieren     | Ein<br>Aus            | Aktiviert oder deaktiviert die VPN-Verbindung.<br>Wenn Sie die VPN-Verbindung aktivieren oder deaktivieren, wird das Telefon automatisch neu gestartet.<br>Der Standardwert lautet „Aus“. |

Tabelle 79: Untermenü „HTTP-Proxyeinstellungen“

| Feld       | Feldtyp oder Optionen | Beschreibung                                                                                                                                                                                                                                                                                                                                                                                                                                                                                                                                                                                                                                                                                                                                                                                                                                                                                                                                                                                                                                                                                                                                    |
|------------|-----------------------|-------------------------------------------------------------------------------------------------------------------------------------------------------------------------------------------------------------------------------------------------------------------------------------------------------------------------------------------------------------------------------------------------------------------------------------------------------------------------------------------------------------------------------------------------------------------------------------------------------------------------------------------------------------------------------------------------------------------------------------------------------------------------------------------------------------------------------------------------------------------------------------------------------------------------------------------------------------------------------------------------------------------------------------------------------------------------------------------------------------------------------------------------|
| Proxymodus | Auto                  | <p>Automatische Erkennung (WPAD): Aktiviert oder deaktiviert das WPAD-Protokoll (Web Proxy Auto-Discovery), um eine PAC-Datei (Proxy Auto-Configuration) abzurufen. Mögliche Optionen:</p> <ul style="list-style-type: none"> <li>• Ein</li> <li>• Aus</li> </ul> <p>Wenn der Wert auf „Aus“ festgelegt ist, müssen Sie folgendes Feld festlegen:</p> <ul style="list-style-type: none"> <li>• PAC-URL: Gibt die URL-Adresse für die PAC-Datei an, die Sie abrufen möchten. Zum Beispiel:</li> </ul> <pre>http://proxy.department.branch.example.com</pre> <p>Der Standardwert für die „Automatische Erkennung (WPAD)“ lautet „Ein“.</p>                                                                                                                                                                                                                                                                                                                                                                                                                                                                                                        |
|            | Manuell               | <ul style="list-style-type: none"> <li>• Proxy-Host: Gibt eine IP-Adresse oder einen Host-Namen des Proxyserver für das Telefon an. Das Schema (<code>http://</code> oder <code>https://</code>) ist nicht erforderlich.</li> <li>• Proxyport: Gibt eine Portnummer des Proxyserver an.</li> <li>• Proxy-Authentifizierung: Wählt eine Option entsprechend der tatsächlichen Situation des Proxyserver aus. Wenn für den Server Anmeldeinformationen für die Authentifizierung erforderlich sind, um den Zugriff auf das Telefon zuzulassen, wählen Sie „Ein“ aus. Andernfalls wählen Sie „Aus“ aus. Die Optionen sind:</li> </ul> <ul style="list-style-type: none"> <li>• Aus</li> <li>• Ein</li> </ul> <p>Wenn der Wert auf „Ein“ festgelegt ist, müssen Sie folgende Felder festlegen:</p> <ul style="list-style-type: none"> <li>• Benutzername: Gibt den Benutzernamen eines authentifizierten Benutzers auf dem Proxyserver an.</li> <li>• Kennwort: Enthält das Kennwort des angegebenen Benutzers, um die Authentifizierung beim Proxyserver zu bestehen.</li> </ul> <p>Der Standardwert der Proxy-Authentifizierung lautet „Aus“.</p> |
|            | Aus                   | Deaktiviert die HTTP-Proxyfunktion auf dem Telefon.                                                                                                                                                                                                                                                                                                                                                                                                                                                                                                                                                                                                                                                                                                                                                                                                                                                                                                                                                                                                                                                                                             |

## Text und Menüeintrag auf dem Telefon

Wenn Sie den Wert einer Einstellung bearbeiten, halten Sie die folgenden Richtlinien ein:

- Verwenden Sie die Pfeile in der Navigationsleiste, um das Feld zu markieren, das Sie bearbeiten möchten. Drücken Sie in der Navigationsleiste auf **Auswahl**, um das Feld zu aktivieren. Nachdem ein Feld aktiviert wurde, können Sie die Werte eingeben.
- Verwenden Sie die Tasten auf dem Tastenfeld, um Zahlen und Buchstaben einzugeben.
- Um Buchstaben über das Tastenfeld einzugeben, verwenden Sie die entsprechende Zifferntaste. Drücken Sie die Taste einmal bzw. mehrmals, um einen bestimmten Buchstaben einzugeben. Drücken Sie beispielsweise die **2**-Taste einmal für „a,“ zweimal schnell hintereinander für „b“ oder dreimal schnell hintereinander für „c.“ Nach kurzer Pause springt der Cursor eine Stelle weiter, sodass der nächste Buchstabe eingegeben werden kann.
- Drücken Sie den Softkey , wenn Sie einen Fehler gemacht haben. Dieser Softkey löscht die Zeichen links vom Cursor.
- Drücken Sie **Zurück**, bevor Sie **Festlegen** drücken, um alle von Ihnen vorgenommenen Änderungen zu verwerfen.
- Um eine Zeitdauer (beispielsweise in einer IP-Adresse) einzugeben, drücken Sie \* auf dem Tastenfeld.



### Hinweis

Cisco IP-Telefon bietet mehrere Methoden, um Einstellungen zurückzusetzen oder wiederherzustellen.

## Konfigurieren des Wireless LAN über das Telefon

Wireless LAN-Verbindungen werden nur vom Cisco IP-Telefon 8861 und 8865 unterstützt.

Stellen Sie sicher, dass das Telefon nicht mit dem Ethernet verbunden ist. Eine separate Stromversorgung ist erforderlich.

Für Wi-Fi-Benutzer wird eine Fast-Secure-Roaming-Methode empfohlen.


Ausführliche Informationen zur Konfiguration finden Sie im *Cisco IP-Telefon 8800 Wireless LAN Deployment Guide* (WLAN-Bereitstellungshandbuch für das Cisco IP-Telefon 8800) unter:

<http://www.cisco.com/c/en/us/support/collaboration-endpoints/unified-ip-phone-8800-series/products-implementation-design-guides-list.html>

Das *Cisco IP-Telefon 8800 Wireless LAN Deployment Guide* (WiFi-Bereitstellungshandbuch) enthält folgende Konfigurationsinformationen:

- Wireless-Netzwerkkonfiguration
- Wireless-Netzwerkkonfiguration auf dem Cisco IP-Telefon

**Prozedur**

- Schritt 1** Drücken Sie **Anwendungen** .
- Schritt 2** Wählen Sie **Netzwerkconfiguration > Wi-Fi-Konfiguration** aus.
- Schritt 3** Wählen Sie **Wi-Fi-Typ** aus und drücken Sie die **Auswählen** Taste, um zwischen **WLAN** und **WPS** zu wählen.
- Schritt 4** Klicken Sie auf dem Bildschirm **Wi-Fi-Profil** auf **Scannen**, um eine Liste der verfügbaren Drahtlosnetzwerke (SSIDs) abzurufen.
- Sie können auch auf „Abbrechen“ klicken, um den Scanvorgang zu stoppen.
- Wenn Ihr Telefon einer SSID zugeordnet ist, wird die zugehörige SSID am oberen Rand der Scanliste mit einem davorstehenden Häkchen angezeigt.
- Schritt 5** Wählen Sie eine SSID aus, wenn der Scanvorgang abgeschlossen ist, und konfigurieren Sie die Felder des Telefons für die Verbindung mit diesem Netzwerk, wie in der Tabelle [Scannen von Listenmenüs, auf Seite 479](#) beschrieben.
- Schritt 6** (optional) Drücken Sie **Andere**, um einen neuen Netzwerknamen hinzuzufügen, mit dem das Telefon verbunden werden soll. Konfigurieren Sie die Felder entsprechend den Angaben in der Tabelle [Menü „Wi-Fi Sonstiges“, auf Seite 480](#).

**Scannen von Listenmenüs**

| Feld                                    | Feldtyp oder Optionen                                                                        | Standard | Beschreibung                                                                                                                                                                                                                                                                                                                                                          |
|-----------------------------------------|----------------------------------------------------------------------------------------------|----------|-----------------------------------------------------------------------------------------------------------------------------------------------------------------------------------------------------------------------------------------------------------------------------------------------------------------------------------------------------------------------|
| Security mode (Sicherheitsmodus)        | Auto<br>Keine<br>WEP<br>PSK                                                                  | Keine    | Ermöglicht es Ihnen, den Authentifizierungstyp auszuwählen, den das Telefon für den WLAN-Zugriff verwendet.                                                                                                                                                                                                                                                           |
| User ID (Benutzer-ID)                   |                                                                                              |          | Ermöglicht es Ihnen, eine Benutzer-ID für das Netzwerkprofil einzugeben.                                                                                                                                                                                                                                                                                              |
| Kennwort<br>WEP-Schlüssel<br>Passphrase |                                                                                              |          | Ermöglicht es Ihnen, ein Kennwort für das von Ihnen erstellte Netzwerkprofil einzugeben. Der Typ des Kennworts hängt vom Sicherheitsmodus ab, den Sie ausgewählt haben. <ul style="list-style-type: none"> <li>• Kennwort: Sicherheitsmodus ist Auto.</li> <li>• Passphrase: Sicherheitsmodus ist PSK.</li> <li>• WEP-Schlüssel: Sicherheitsmodus ist WEP.</li> </ul> |
| 802.11 mode (802.11-Modus)              | <ul style="list-style-type: none"> <li>• Auto</li> <li>• 2,4 GHz</li> <li>• 5 GHz</li> </ul> | Auto     | Ermöglicht es Ihnen, den Wireless-Signalstandard auszuwählen, der für das WLAN verwendet wird.                                                                                                                                                                                                                                                                        |


## Menü „Wi-Fi Sonstiges“

| Feld                             | Feldtyp oder Optionen                                                                        | Standard | Beschreibung                                                                                                             |
|----------------------------------|----------------------------------------------------------------------------------------------|----------|--------------------------------------------------------------------------------------------------------------------------|
| Security mode (Sicherheitsmodus) | EAP-FAST<br>PEAP-GTC<br>PEAP (MSCHAPV2)<br>PSK<br>WEP<br>Keine                               | Keine    | Ermöglicht es Ihnen, den Authentifizierungstyp auszuwählen, den das Telefon für den WLAN-Zugriff verwendet.              |
| Netzwerkname                     |                                                                                              |          | Ermöglicht es Ihnen, einen eindeutigen Namen für das WLAN-Profil einzugeben. Dieser Name wird auf dem Telefon angezeigt. |
| User ID (Benutzer-ID)            |                                                                                              |          | Ermöglicht es Ihnen, eine Benutzer-ID für das Netzwerkprofil einzugeben.                                                 |
| Kennwort                         |                                                                                              |          | Ermöglicht es Ihnen, ein Kennwort für das Netzwerkprofil einzugeben.                                                     |
| 802.11 mode (802.11-Modus)       | <ul style="list-style-type: none"> <li>• Auto</li> <li>• 2,4 GHz</li> <li>• 5 GHz</li> </ul> | Auto     | Ermöglicht es Ihnen, den Wireless-Signalstandard auszuwählen, der für das WLAN verwendet wird.                           |

## Wi-Fi über Ihr Telefon aktivieren oder deaktivieren

Sie können das Wireless LAN Ihres Telefons über Ihr Telefon oder das Menü **Wi-Fi-Konfiguration** aktivieren oder deaktivieren. Standardmäßig ist das Wireless LAN auf Ihrem Telefon aktiviert.

### Prozedur

- 
- Schritt 1** Drücken Sie **Anwendungen** .
- Schritt 2** Wählen Sie **Netzwerkconfiguration > Wi-Fi-Konfiguration > Wi-Fi** aus.
- Schritt 3** Drücken Sie die Taste **Auswahl**, um Wi-Fi zu aktivieren oder zu deaktivieren. Sie können auch das Navigationsrad links oder rechts drücken, um Wi-Fi zu aktivieren oder zu deaktivieren.
- Schritt 4** Drücken Sie **Festleg.**, um die Änderungen zu speichern.
-

## Wi-Fi über die Telefon-Webseite aktivieren oder deaktivieren

Sie können das Wireless LAN Ihres Telefons über die Telefon-Webseite aktivieren oder deaktivieren. Sie aktivieren Wi-Fi, damit das Telefon automatisch oder manuell eine Verbindung zu einem drahtlosen Netzwerk aufbaut. Standardmäßig ist das Wireless LAN auf Ihrem Telefon aktiviert.

### Vorbereitungen

Greifen Sie auf die Webseite zur Telefonverwaltung zu. Siehe [Auf Weboberfläche des Telefons zugreifen, auf Seite 132](#).

### Prozedur

- 
- Schritt 1** Wählen Sie **Voice > System** aus.
- Schritt 2** Legen Sie die Felder **Wi-Fi-Einstellungen** entsprechend den Angaben in der Tabelle [Parameter für Wi-Fi Einstellungen, auf Seite 481](#) fest.
- Schritt 3** Klicken Sie auf **Submit All Changes**.
- 

## Parameter für Wi-Fi Einstellungen

Die folgende Tabelle definiert die Funktion und den Gebrauch der Parameter im Abschnitt **Wi-Fi-Einstellungen** auf der Registerkarte **System** auf der Telefon-Webseite. Außerdem wird die Syntax der Zeichenfolge definiert, die in der Telefon-Konfigurationsdatei mit dem XML-Code (cfg.xml) hinzugefügt wird, um einen Parameter zu konfigurieren.

*Tabelle 80: Tabelle „Parameter für Wi-Fi-Einstellungen“*

| Parameter         | Beschreibung                                                                                                                                                                                                                                                                                                                                                                                                                                                                                                  |
|-------------------|---------------------------------------------------------------------------------------------------------------------------------------------------------------------------------------------------------------------------------------------------------------------------------------------------------------------------------------------------------------------------------------------------------------------------------------------------------------------------------------------------------------|
| Telefon-Wi-Fi ein | <p>Schaltet Wi-Fi an Ihrem Telefon ein oder aus.</p> <p>Führen Sie eine der folgenden Aktionen aus:</p> <ul style="list-style-type: none"> <li>Geben Sie in der Konfigurationsdatei des Telefons eine Zeichenfolge mit XML (cfg.xml) in folgendem Format ein: <pre>&lt;Phone-wifi-on ua="rw"&gt;Nein&lt;/Phone-wifi-on&gt;</pre> </li> <li>Legen Sie auf der Telefon-Weboberfläche auf <b>Ja</b> fest, um das Wi-Fi zu aktivieren, oder auf <b>Nein</b> um es zu deaktivieren.</li> </ul> <p>Standard: Ja</p> |

## Das Telefon manuell mit Wi-Fi verbinden

Wenn Sie ein Wi-Fi-Profil einrichten, bietet es Ihnen die Möglichkeit, das Telefon manuell mit einem drahtlosen Netzwerk zu verbinden. Sie können die Verbindung über den Bildschirm **Wi-Fi-Profil** oder den Bildschirm **Wi-Fi einrichten** herstellen.

Das oberste Wi-Fi-Profil im Bildschirm **Wi-Fi-Profil** wird automatisch verbunden, wenn das Telefon bereitgestellt wird.

### Vorbereitungen

Aktivieren Sie das Wi-Fi Ihres Telefons.

### Prozedur

#### Schritt 1

Drücken Sie **Anwendungen** .

#### Schritt 2

Wählen Sie **Netzwerkconfiguration** > **WLAN -Konfiguration** > **WLAN-Profil** aus.

#### Schritt 3

Gehen Sie auf dem Bildschirm **Wi-Fi-Profil** folgendermaßen vor, um eine Verbindung mit dem Wi-Fi herzustellen.

- Wählen Sie eines der konfigurierten Wi-Fi-Profile aus und klicken Sie auf **Verbinden**.
- Drücken Sie **Scannen** und wählen Sie ein kabelloses Gerät im Bildschirm **Mit Wi-Fi verbinden** aus. Geben Sie im Bildschirm **Wi-Fi einrichten** die Werte in den Feldern ein und drücken Sie **Verbinden**.

Informationen zu den Feldwerten erhalten Sie in der Tabelle **Profilparameter** in [WLAN-Profil über das Telefon einrichten, auf Seite 489](#).

## Wi-Fi-Status anzeigen

Sie können auch den Status über die Telefon-Webseite anzeigen, indem Sie **User Login** > **Advanced** > **Info** > **Status** > **System Information** auswählen.

### Prozedur

#### Schritt 1

Drücken Sie **Anwendungen** .

#### Schritt 2

Wählen Sie **Netzwerkconfiguration** > **Wi-Fi-Konfiguration** > **Wi-Fi -Status** aus.

Ihnen werden folgende Informationen angezeigt:

- **Wi-Fi-Status:** Zeigt an, ob Wi-Fi verbunden oder getrennt ist.
- **Netzwerkname:** Gibt den Namen des SSID an.
- **Signalstärke:** Gibt die Stärke des Netzwerksignals an.
- **MAC-Adresse:** Gibt die MAC-Adresse des Telefons an.
- **AP MAC-Adresse:** Gibt die MAC-Adresse des Access Point (SSID) an.



- **Kanal:** Gibt den Kanal an, auf dem das Wi-Fi-Netzwerk Daten übermittel und empfängt.
- **Frequenz:** Gibt das Frequenzband des drahtlosen Signals an, das im Wireless LAN verwendet wird.
- **Sicherheitsmodus:** Gibt den Sicherheitsmodus an, der für das Wireless LAN festgelegt ist.

---


## Anzeigen der Wi-Fi-Statusmeldungen auf dem Telefon

Sie können Meldungen zum Wi-Fi-Verbindungsstatus Ihres Telefons anzeigen. Mithilfe der Meldungen können Sie Probleme mit der Wi-Fi-Verbindung diagnostizieren. Die Meldungen enthalten:

- Verbindungszeit und MAC-Adresse des AP
- Trennungszeit und Diagnosecode
- Zeit des Verbindungsfehlers
- Zeit, die das schwache Signal des AP über 12 Sekunden weiter besteht

### Prozedur

---

- Schritt 1** Drücken Sie **Anwendungen** .
  - Schritt 2** Wählen Sie **Status > Wi-Fi-Meldungen**.
  - Schritt 3** Verwenden Sie den äußeren Ring des Navigationsrads, um durch die Meldungen zu blättern.
  - Schritt 4** Drücken Sie **Details**, um weitere Informationen zur ausgewählten Meldung anzuzeigen.
  - Schritt 5** (Optional) Drücken Sie auf **Löschen**, um alle Meldungen zu löschen.
- 

## Überprüfen des Telefonstarts

Nachdem das Cisco IP-Telefon an eine Stromquelle angeschlossen wurde, durchläuft es automatisch den Startdiagnoseprozess.

### Prozedur

---

- Schritt 1** Wenn Sie PoE (Power over Ethernet) nutzen, stecken Sie das LAN-Kabel in den Netzwerkport.
  - Schritt 2** Wenn Sie den Power Cube verwenden, verbinden Sie den Cube mit dem Telefon und stecken Sie ihn in eine Steckdose.
- Die Tasten blinken während des verschiedenen Startphasen nacheinander Gelb und Grün, wenn das Telefon die Hardware überprüft.
- Wenn das Telefon diese Phasen erfolgreich abgeschlossen hat, wird es ordnungsgemäß gestartet.
-

## DF-Bit deaktivieren oder aktivieren

Sie können das DF-Bit („Don't Fragment“) in den TCP-, UDP- oder ICMP-Nachrichten deaktivieren oder aktivieren, um zu bestimmen, ob ein Paket fragmentiert werden darf.

### Vorbereitungen

Greifen Sie auf die Webseite zur Telefonverwaltung zu. Siehe [Auf Weboberfläche des Telefons zugreifen, auf Seite 132](#).

### Prozedur

#### Schritt 1

Wählen Sie **Sprache** > **System** aus.

#### Schritt 2

Konfigurieren Sie im Abschnitt **Netzwerkeinstellungen** den Parameter **DF deaktivieren**.

- Wenn Sie das **DF deaktivieren** auf **Ja** festlegen, ist das DF-Bit („Don't Fragment“) deaktiviert. In diesem Fall kann das Netzwerk ein IP-Paket fragmentieren. Dies ist das Standardverhalten.
- Wenn Sie **DF deaktivieren** auf **Nein** festlegen, ist das DF-Bit („Don't Fragment“) aktiviert. In diesem Fall kann das Netzwerk ein IP-Paket nicht fragmentieren. Diese Einstellung lässt keine Fragmentierung in den Fällen zu, in denen der empfangende Host nicht über ausreichende Ressourcen zum Wiederherstellen von Internetfragmenten verfügt.

#### Schritt 3

Klicken Sie auf **Submit All Changes**.

Sie können den Parameter auch in der Telefonkonfigurationsdatei (cfg.xml) mit der folgenden XML-Zeichenfolge konfigurieren:

```
<Disable_DF ua="na">Yes</Disable_DF>
```

Zulässige Werte: Ja und Nein

Standard: Ja

## Konfigurieren des Internetverbindungstyps

Sie können festlegen, wie Ihr Telefon eine IP-Adresse erhält. Legen Sie den Verbindungstyp auf einen der folgenden fest:

- Statische IP – Eine statische IP-Adresse für das Telefon.
- DHCP (Dynamic Host Configuration Protocol) – Ermöglicht dem Telefon eine IP-Adresse vom DHCP-Netzwerkserver abzurufen.

Das Cisco IP-Telefon wird normalerweise in einem Netzwerk verwendet, in dem die IP-Adressen für die Geräte von einem DHCP-Server zugewiesen werden. Denn IP-Adressen sind eine begrenzte Ressource, der DHCP-Server erneuert den Anspruch des Telefon auf die IP-Adresse regelmäßig. Wenn ein Telefon die IP-Adresse verliert oder die IP-Adresse einem anderen Gerät im Netzwerk zugewiesen ist, geschieht Folgendes:

- Die Kommunikation zwischen dem SIP-Proxy und dem Telefon wird getrennt oder beeinträchtigt.

Der Parameter „DHCP-Timeout bei Erneuerung“ bewirkt, dass das Telefon die Erneuerung seiner IP-Adresse anfordert, wenn Folgendes eintritt:

- Das Telefon empfängt keine erwartete SIP-Antwort innerhalb der programmierbaren Zeitspanne, nachdem ein SIP-Befehl gesendet wurde.

Wenn der DHCP-Server die IP-Adresse zurückgibt, die dem Telefon ursprünglich zugewiesen war, wird angenommen, dass die DHCP-Zuweisung richtig funktioniert. Ansonsten wird das Telefon neu gestartet, um das Problem zu beheben.

### Vorbereitungen

[Auf Weboberfläche des Telefons zugreifen, auf Seite 132.](#)

### Prozedur

- 
- Schritt 1** Wählen Sie **Voice > System** aus.
- Schritt 2** Verwenden Sie im Abschnitt **IPv4-Einstellungen** die Dropdown-Liste **Verbindungstyp**, um den Verbindungstyp auszuwählen:
- Dynamic Host Configuration Protocol (DHCP)
  - Statische IP
- Schritt 3** Verwenden Sie im Abschnitt **IPv6-Einstellungen** die Dropdown-Liste **Verbindungstyp**, um den Verbindungstyp auszuwählen:
- Dynamic Host Configuration Protocol (DHCP)
  - Statische IP
- Schritt 4** Wenn Sie eine statische IP auswählen, konfigurieren Sie diese Einstellungen im Bereich **Statische IP-Einstellungen**:
- **Statische IP**: Statische IP-Adresse des Telefons
  - **Netzmaske**: Netzmaske des Telefons (nur IPv4)
  - **Gateway**: Gateway-IP-Adresse
- Schritt 5** Klicken Sie auf **Submit All Changes**.
- Geben Sie in der XML-Konfigurationsdatei (cfg.xml) des Telefons eine Zeichenfolge in folgendem Format ein:
- ```
<Connection_Type ua="rw">DHCP</Connection_Type>
<!-- available options: DHCP|Static IP -->
<Static_IP ua="rw"/>
<NetMask ua="rw"/>
<Gateway ua="rw"/>
```
-

# VLAN-Einstellungen konfigurieren

Die Software kennzeichnet Ihre Telefonsprachpakete mit der VLAN-ID, wenn Sie ein virtuelles LAN (VLAN) verwenden.

Im Abschnitt „VLAN-Einstellungen“ des Fensters **Sprache > System** können Sie die folgenden Einstellungen konfigurieren:

- LLDP-MED
- Cisco Discovery Protocol (CDP)
- Network Startup Delay (Netzwerkstartverzögerung)
- VLAN-ID (manuell)
- DHCP-VLAN-Option

Die Multiplattform-Telefone unterstützen diese vier Methoden, um Informationen zur VLAN-ID abzurufen. Das Telefon versucht, die Informationen zur VLAN-ID in dieser Reihenfolge abzurufen:

1. LLDP-MED
2. Cisco Discovery Protocol (CDP)
3. VLAN-ID (manuell)
4. DHCP-VLAN-Option

## Vorbereitungen

- Greifen Sie auf die Webseite zur Telefonverwaltung zu. Siehe [Auf Weboberfläche des Telefons zugreifen, auf Seite 132](#).
- Deaktivieren Sie CDP/LLDP und manuelles VLAN.

## Prozedur

---

**Schritt 1** Wählen Sie **Sprache > System** aus.

**Schritt 2** Im Abschnitt **VLAN-Einstellungen** konfigurieren Sie die in Tabelle [Parameter für VLAN-Einstellungen, auf Seite 487](#) festgelegten Parameter.

**Schritt 3** Klicken Sie auf **Submit All Changes**.

Sie können die Parameter auch in der Konfigurationsdatei des Telefons mit XML-Code (cfg.xml) konfigurieren. Zur Konfiguration der einzelnen Parameter siehe Syntax der Zeichenfolge in Tabelle [Parameter für VLAN-Einstellungen, auf Seite 487](#).

---

## Parameter für VLAN-Einstellungen

Die folgende Tabelle definiert die Funktion und den Gebrauch der Parameter im Abschnitt **Parameter VLAN-Einstellungen** auf der Registerkarte **System** auf der Telefon-Webseite. Außerdem wird die Syntax der Zeichenfolge definiert, die in der Telefon-Konfigurationsdatei mit dem XML-Code (cfg.xml) hinzugefügt wird, um einen Parameter zu konfigurieren.

Parametername	Beschreibung und Standardwert
Enable VLAN (VLAN aktivieren)	<p>Steuert die VLAN-Funktion.</p> <ul style="list-style-type: none"> <li>Geben Sie in der Konfigurationsdatei des Telefons eine Zeichenfolge mit XML (cfg.xml) in folgendem Format ein:           <pre>&lt;Enable_VLAN ua="rw"&gt;Nein&lt;/Enable_VLAN&gt;</pre> </li> <li>Wählen Sie auf der Telefon-Weboberfläche <b>Ja</b> aus, um VLAN zu aktivieren.</li> </ul> <p>Der Standardwert ist „<b>Ja</b>“.</p>
VLAN-ID	<p>Wenn Sie ein VLAN ohne CDP (VLAN aktiviert und CDP deaktiviert) verwenden, geben Sie eine VLAN-ID für das IP-Telefon ein. Beachten Sie, dass nur Sprachpakete mit der VLAN-ID markiert werden. Verwenden Sie die 1 nicht als VLAN-ID.</p> <ul style="list-style-type: none"> <li>Geben Sie in der Konfigurationsdatei des Telefons eine Zeichenfolge mit XML (cfg.xml) in folgendem Format ein:           <pre>&lt;VLAN_ID ua="rw"&gt;1&lt;/VLAN_ID&gt;</pre> </li> <li>Geben Sie auf der Telefon-Weboberfläche einen geeigneten Wert ein.</li> </ul> <p>Gültige Werte: eine ganze Zahl zwischen 0 und 4095 Standard: 1</p>
PC-Port-VLAN-ID	<p>Ermöglicht Ihnen, eine VLAN-ID für den PC-Port einzugeben.</p> <ul style="list-style-type: none"> <li>Geben Sie in der Konfigurationsdatei des Telefons eine Zeichenfolge mit XML (cfg.xml) in folgendem Format ein:           <pre>&lt;PC_Port_VLAN_ID ua="na"&gt;1&lt;/PC_Port_VLAN_ID&gt;</pre> </li> <li>Geben Sie auf der Telefon-Weboberfläche einen geeigneten Wert ein.</li> </ul> <p>Gültige Werte: eine ganze Zahl zwischen 0 und 4095 Standard: 1</p>


Parametername	Beschreibung und Standardwert
Enable CDP (CDP aktivieren)	<p>Aktivieren Sie CDP nur, wenn Sie einen Switch mit dem Cisco Discovery Protocol verwenden. CDP wird ausgehandelt und bestimmt, in welchem VLAN sich das IP-Telefon befindet.</p> <ul style="list-style-type: none"> <li>Geben Sie in der Konfigurationsdatei des Telefons eine Zeichenfolge mit XML (cfg.xml) in folgendem Format ein: <pre data-bbox="974 552 1425 575">&lt;Enable_CDP ua="na"&gt;Ja&lt;/Enable_CDP&gt;</pre> </li> <li>Auf der Telefon-Webseite: auf <b>Ja</b> festlegen, um CDP zu aktivieren.</li> </ul> <p>Gültige Werte: Ja/Nein Standard: Ja</p>
Enable LLDP-MED (LLDP-MED aktivieren)	<p>Wählen Sie <b>Ja</b> aus, um LLDP-MED für das Telefon zu aktivieren, damit sich dieses bei Geräten ankündigt, die das Erkennungsprotokoll verwenden.</p> <p>Wenn die LLDP-MED-Funktion aktiviert wird, nachdem das Telefon initialisiert und die Verbindung auf Schicht 2 hergestellt wurde, sendet das Telefon LLDP-MED PDU-Rahmen. Wenn das Telefon keine Bestätigung empfängt, wird gegebenenfalls das manuell konfigurierte VLAN oder das Standard-VLAN verwendet. Wenn gleichzeitig das CDP verwendet wird, beträgt die Wartezeit 6 Sekunden. Die Wartezeit verlängert die Startzeit des Telefons.</p> <ul style="list-style-type: none"> <li>Geben Sie in der Konfigurationsdatei des Telefons eine Zeichenfolge mit XML (cfg.xml) in folgendem Format ein: <pre data-bbox="974 1346 1333 1398">&lt;Enable_LLDP-MED ua="na"&gt;Ja&lt;/Enable_LLDP-MED&gt;</pre> </li> <li>Legen Sie auf der Telefon-Weboberfläche <b>Ja</b> fest, um LLDP-MED zu aktivieren.</li> </ul> <p>Gültige Werte: Ja/Nein Standard: Ja</p>

Parametername	Beschreibung und Standardwert
Network Startup Delay (Netzwerkstartverzögerung)	<p>Wenn Sie diesen Wert festlegen, wird das Abrufen des Weiterleitungsstatus für den Switch verzögert, bevor das Telefon das erste LLDP-MED-Paket sendet. Die Standardverzögerung beträgt 3 Sekunden. Für die Konfiguration einiger Switches müssen Sie diesen Wert möglicherweise erhöhen, damit LLDP-MED funktioniert. Die Konfiguration einer Verzögerung kann für Netzwerke wichtig sein, die STP (Spanning Tree Protocol) verwenden.</p> <ul style="list-style-type: none"> <li>Geben Sie in der Konfigurationsdatei des Telefons eine Zeichenfolge mit XML (cfg.xml) in folgendem Format ein: <pre>&lt;Network_Startup_Delay ua="na"&gt;3&lt;/Network_Startup_Delay&gt;</pre> </li> <li>Geben Sie in der Telefon-Weboberfläche die Verzögerung in Sekunden ein.</li> </ul> <p>Gültige Werte: eine ganze Zahl zwischen 1 und 300 Standard: 3</p>
DHCP-VLAN-Option	<p>Eine vordefinierte VLAN-DHCP-Option, um die Sprach-VLAN-ID zu erkennen. Sie können die Funktion nur verwenden, wenn keine Sprach-VLAN-Informationen durch CDP/LLDP- und manuelle VLAN-Methoden verfügbar sind. CDP/LLDP- und manuelle VLAN-Methoden sind alle deaktiviert.</p> <p>Legen Sie den Wert auf Null fest, um die DHCP-VLAN-Option zu deaktivieren.</p> <p>Cisco empfiehlt die Verwendung der DHCP-Option 132.</p> <ul style="list-style-type: none"> <li>Geben Sie in der Konfigurationsdatei des Telefons eine Zeichenfolge mit XML (cfg.xml) in folgendem Format ein: <pre>&lt;DHCP_VLAN_Option ua="na"&gt;132&lt;/DHCP_VLAN_Option&gt;</pre> </li> <li>Auf der Telefon-Webseite: Geben Sie die DHCP-VLAN-Option an.</li> </ul>

## WLAN-Profil über das Telefon einrichten

Sie können maximal vier Profile konfigurieren. Sie können dieses Profil verwenden, um Ihr Telefon mit einem WLAN-Netzwerk zu verbinden.

## Prozedur

- Schritt 1** Drücken Sie **Anwendungen** .
- Schritt 2** Wählen Sie **Netzwerkconfiguration > WLAN -Konfiguration > WLAN-Profil** aus.
- Schritt 3** Navigieren Sie auf dem Bildschirm **WLAN-Pofil** zu einer Zeile in der Liste, zu der Sie das Profil einrichten möchten.
- Schritt 4** Drücken Sie die Taste **Auswählen**.  
Sie können auch **Optionen** drücken und dann **Bearbeiten** auswählen.
- Schritt 5** Legen Sie im Bildschirm **Profil bearbeiten** die Parameter fest, die in der Tabelle **Profilparameter** angegeben sind.

**Tabelle 81: Profilparameter**

Parameter	Beschreibung
Security mode (Sicherheitsmodus)	<p>Ermöglicht Ihnen die Auswahl der Authentifizierungsmethode, die für einen sicheren Zugriff auf das WLAN-Netzwerk verwendet wird. Je nach ausgewählter Methode wird ein Kennwort, eine Passphrase oder ein Schlüssel angezeigt, damit Sie die Anmeldeinformationen angeben können, die zum Beitritt zu diesem WLAN-Netzwerk erforderlich sind. Die Optionen sind:</p> <ul style="list-style-type: none"> <li>• Auto</li> <li>• EAP-FAST</li> <li>• PEAP-GTC</li> <li>• PEAP-MSCHAPV2</li> <li>• PSK</li> <li>• WEP</li> <li>• Keine</li> </ul> <p>Standard: PSK</p>
Netzwerkname	<p>Ermöglicht Ihnen, einen Namen für die SSIDs einzugeben. Dieser Name wird auf dem Telefon angezeigt. Mehrere Profile können denselben Netzwerknamen mit einem unterschiedlichen Sicherheitsmodus besitzen. Dieser Name wird auf dem Telefon angezeigt.</p>



Parameter	Beschreibung
User ID (Benutzer-ID)	Ermöglicht es Ihnen, eine Benutzer-ID für das Netzwerkprofil einzugeben.  Dieses Feld ist verfügbar, wenn Sie den Sicherheitsmodus auf Auto, EAP-FAST, PEAP-GTC oder PEAP-MSCHAPV2 festlegen. Dies ist ein Pflichtfeld, das eine maximale Länge von 32 alphanumerischen Zeichen zulässt.
Kennwort	Ermöglicht es Ihnen, ein Kennwort für das von Ihnen erstellte Netzwerkprofil einzugeben.  Dieses Feld ist verfügbar, wenn Sie den Sicherheitsmodus auf Auto, EAP-FAST, PEAP-GTC oder PEAP-MSCHAPV2 festlegen. Dies ist ein Pflichtfeld, das eine maximale Länge von 64 alphanumerischen Zeichen zulässt.
WEP-Schlüssel	Ermöglicht es Ihnen, ein Kennwort für das von Ihnen erstellte Netzwerkprofil einzugeben.  Dieses Feld ist verfügbar, wenn Sie den Sicherheitsmodus auf WEP festlegen. Dies ist ein Pflichtfeld, das eine maximale Länge von 32 alphanumerischen Zeichen zulässt.
Passphrase	Ermöglicht es Ihnen, ein Kennwort für das von Ihnen erstellte Netzwerkprofil einzugeben. Sie müssen diesen Wert eingeben, wenn der Sicherheitsmodus PSK ist.
Frequenzband	Ermöglicht es Ihnen, das Wireless-Signalfrequenzband auszuwählen, das für das WLAN verwendet wird. Die Optionen sind: <ul style="list-style-type: none"> <li>• Auto</li> <li>• 2,4 GHz</li> <li>• 5 GHz</li> </ul> Standard: Auto

**Schritt 6**Drücken Sie **Speichern**.

## Einrichten eines Wi-Fi-Profiles

Sie können ein Wi-Fi-Profil über die Telefon-Webseite oder über eine erneute Synchronisierung eines Remote-Gerätes konfigurieren und anschließend das Profil den verfügbaren Wi-Fi-Netzwerken zuweisen. Sie

können dieses Wi-Fi-Profil verwenden, um eine Verbindung zu einem Wi-Fi herzustellen. Sie können maximal vier Profile konfigurieren.

Das Profil enthält die Parameter, die für Telefone erforderlich sind, um den Telefonserver mit Wi-Fi zu verbinden. Wenn Sie ein Wi-Fi-Profil erstellen und verwenden, müssen Sie oder Ihre Benutzer das drahtlose Netzwerk für einzelne Telefone nicht konfigurieren.

Mit Wi-Fi-Profilen können Sie Änderungen an der Wi-Fi-Konfiguration auf dem Telefon durch den Benutzer verhindern bzw. beschränken.

Wir empfehlen, bei Nutzung eines Wi-Fi-Profiles ein sicheres Profil mit aktivierter TFTP-Verschlüsselung zu verwenden, um Schlüssel und Kennwörter zu schützen.

Wenn Sie die Telefone so eingerichtet haben, dass sie die EAP-FAST-, PEAP-MSCHAPV- oder PEAP-GTC-Authentifizierung oder den Sicherheitsmodus verwenden, benötigen Ihre Benutzer eigene Anmeldeinformationen, um eine Verbindung zu einem Access Point herzustellen.

### Vorbereitungen

- Greifen Sie auf die Webseite zur Telefonverwaltung zu. Siehe [Auf Weboberfläche des Telefons zugreifen, auf Seite 132](#).

### Prozedur

- 
- Schritt 1** Wählen Sie **Voice > System** aus.
- Schritt 2** Legen Sie die Felder **Wi-Fi-Profil** entsprechend den Angaben in der Tabelle [WLAN-Profil \(n\)](#), auf Seite 492 fest.
- Schritt 3** Klicken Sie auf **Submit All Changes**.
- Wenn das Telefon einen aktiven Anruf hat, können Sie die Änderungen nicht speichern.
- 

## WLAN-Profil (n)

In der folgenden Tabelle werden die Funktion und Verwendung der einzelnen Parameter im Abschnitt **Wi-Fi-Profil(n)** unter der Registerkarte **System** auf der Telefon-Webseite definiert. Außerdem wird die Syntax der Zeichenfolge definiert, die in der Telefon-Konfigurationsdatei mit dem XML-Code (cfg.xml) hinzugefügt wird, um einen Parameter zu konfigurieren.

Tabelle 82: Wi-Fi-Profilparameter-Tabelle

Parameter	Beschreibung
Netzwerkname	<p>Ermöglicht die Eingabe eines Namens für die SSID, die auf dem Telefon angezeigt wird. Mehrere Profile können denselben Netzwerknamen mit einem unterschiedlichen Sicherheitsmodus besitzen.</p> <ul style="list-style-type: none"> <li>• <b>Geben Sie in der XML-Konfigurationsdatei des Telefons (cfg.xml) eine Zeichenfolge in folgendem Format ein:</b> <pre>&lt;Network_Name_1_ua="rw"&gt;cisco&lt;/Network_Name_1_&gt;</pre> </li> <li>• <b>Geben Sie auf der Telefon-Webseite einen Namen für die SSID ein.</b></li> </ul>
Sicherheitsmodus	<p>Ermöglicht Ihnen die Auswahl der Authentifizierungsmethode, die für einen sicheren Zugriff auf das WLAN-Netzwerk verwendet wird. Je nach ausgewählter Methode wird ein Kennwort, eine Passphrase oder ein Schlüssel angezeigt, damit Sie die Anmeldeinformationen angeben können, die zum Beitritt zu diesem WLAN-Netzwerk erforderlich sind.</p> <ul style="list-style-type: none"> <li>• <b>Geben Sie in der XML-Konfigurationsdatei des Telefons (cfg.xml) eine Zeichenfolge in folgendem Format ein:</b> <pre>&lt;Security_Mode_1_ua="rw"&gt;Auto&lt;/Security_Mode_1_&gt;!-- available options: Auto EAP-FAST PEAP-GTC PEAP-MSCHAPV2 PSK WEP None --&gt;</pre> </li> <li>• <b>Wählen Sie auf der Telefon-Webseite eine der Methoden aus.</b> <ul style="list-style-type: none"> <li>• Auto</li> <li>• EAP-FAST</li> <li>• PEAP-GTC</li> <li>• PEAP-MSCHAPV2</li> <li>• PSK</li> <li>• WEP</li> <li>• Keine</li> </ul> </li> </ul> <p>Standard: PSK</p>

Parameter	Beschreibung
Wi-Fi-Benutzer-ID	<p>Ermöglicht es Ihnen, eine Benutzer-ID für das Netzwerkprofil einzugeben.</p> <p>Dieses Feld ist verfügbar, wenn Sie den Sicherheitsmodus auf Auto, EAP-FAST, PEAP-GTC oder PEAP (MSCHAPV2) festlegen. Dies ist ein Pflichtfeld, das eine maximale Länge von 32 alphanumerischen Zeichen zulässt.</p> <ul style="list-style-type: none"> <li>• <b>Geben Sie in der XML-Konfigurationsdatei des Telefons (cfg.xml)</b> eine Zeichenfolge in folgendem Format ein: <pre>&lt;Wi-Fi_User_ID_1_ua="rw"&gt;&lt;/Wi-Fi_User_ID_1_&gt;</pre> </li> <li>• <b>Geben Sie auf der Telefon-Webseite</b> eine Benutzer-ID für das Netzwerkprofil ein.</li> </ul>
Wi-Fi-Kennwort	<p>Ermöglicht die Eingabe des Kennworts für die angegebene Wi-Fi-Benutzer-ID.</p> <ul style="list-style-type: none"> <li>• <b>Geben Sie in der XML-Konfigurationsdatei des Telefons (cfg.xml)</b> eine Zeichenfolge in folgendem Format ein: <pre>&lt;Wi-Fi_Password_1_ua="rw"&gt;&lt;/Wi-Fi_Password_1_&gt;</pre> </li> <li>• <b>Geben Sie auf der Telefon-Webseite</b> ein Kennwort für die Benutzer-ID ein, die Sie hinzugefügt haben.</li> </ul>
WEP-Schlüssel	<p>Ermöglicht es Ihnen, ein Kennwort für das von Ihnen erstellte Netzwerkprofil einzugeben. Sie müssen diesen Wert eingeben, wenn der Sicherheitsmodus WEP ist.</p> <ul style="list-style-type: none"> <li>• <b>Geben Sie in der XML-Konfigurationsdatei des Telefons (cfg.xml)</b> eine Zeichenfolge in folgendem Format ein: <pre>&lt;WEP_Key_1_ua="rw"/&gt;</pre> </li> <li>• <b>Geben Sie auf der Telefon-Webseite</b> ein Kennwort für das von Ihnen erstellte Netzwerkprofil ein.</li> </ul>
PSK-Passphrase	<p>Ermöglicht es Ihnen, ein Kennwort für das von Ihnen erstellte Netzwerkprofil einzugeben. Sie müssen diesen Wert eingeben, wenn der Sicherheitsmodus PSK ist.</p>

Parameter	Beschreibung
<input type="checkbox"/> Frequenzband	<p>Ermöglicht es Ihnen, den Wireless-Signalfrequenzbereich auszuwählen, den das Wi-Fi verwendet.</p> <ul style="list-style-type: none"> <li>• <b>Geben Sie in der XML-Konfigurationsdatei des Telefons (cfg.xml)</b> eine Zeichenfolge in folgendem Format ein:  <pre>&lt;PSK_Passphrase_1_ua="rw"/&gt;</pre> </li> <li>• <b>Wählen Sie auf der Telefon-Webseite</b> eine der folgenden Optionen aus: <ul style="list-style-type: none"> <li>• Auto</li> <li>• 2,4 GHz</li> <li>• 5 GHz</li> </ul> </li> </ul> <p>Standard: Auto</p>
Wi-Fi-Profil-Reihenfolge	<p>Ermöglicht Ihnen, die Reihenfolge auszuwählen, in der das Profil in der Wi-Fi-Profilliste angezeigt wird.</p> <ul style="list-style-type: none"> <li>• <b>Geben Sie in der XML-Konfigurationsdatei des Telefons (cfg.xml)</b> eine Zeichenfolge in folgendem Format ein:  <pre>&lt;Wi-Fi_Profile_Order_1_ua="rw"&gt;2&lt;/Wi-Fi_Profile_Order_1_&gt;!-- available options: 1 2 3 4 --&gt;</pre> </li> <li>• <b>Wählen Sie auf der Telefon-Webseite</b> eine der folgenden Optionen aus: <ul style="list-style-type: none"> <li>• 1 für Wi-Fi-Profil 1</li> <li>• 2 für Wi-Fi-Profil 2</li> <li>• 3 für Wi-Fi-Profil 3</li> <li>• 4 für Wi-Fi-Profil 4</li> </ul> </li> </ul> <p>Standard: 1</p>

## Ein Wi-Fi-Profil löschen

Sie können ein Wi-Fi-Profil aus der Liste entfernen, wenn Sie es nicht mehr benötigen.

### Prozedur

#### Schritt 1


Drücken Sie **Anwendungen** .

- Schritt 2** Wählen Sie **Netzwerkconfiguration > WLAN -Konfiguration > WLAN-Profil** aus.
- Schritt 3** Wählen Sie auf dem Bildschirm **Wi-Fi-Profil** das Wi-Fi-Profil, das Sie entfernen möchten.
- Schritt 4** Drücken Sie **Optionen**.
- Schritt 5** Wählen Sie **Löschen** aus und bestätigen Sie dann den Löschvorgang.

## Die Reihenfolge eines Wi-Fi-Profiles ändern

Sie können die Position eines Wi-Fi-Profiles in der Liste festlegen. Das Wi-Fi-Profil oben in der Liste hat die höchste Priorität. Wenn das Wi-Fi aktiviert ist, verwendet das Telefon das Wi-Fi-Profil oben in der Liste, um während der Bereitstellung automatisch eine Verbindung zu einem Drahtlosnetzwerk herzustellen.

### Prozedur

- Schritt 1** Wenn Sie die Wi-Fi-Profilreihenfolge vom Telefon ändern, führen Sie die folgenden Schritte aus:
- Drücken Sie **Anwendungen** .
  - Wählen Sie **Netzwerkconfiguration > WLAN -Konfiguration > WLAN-Profil** aus.
  - Wählen Sie im Bildschirm **Wi-Fi-Profil** ein Wi-Fi aus, dessen Position Sie in der Reihenfolge ändern möchten.
  - Drücken Sie **Optionen**.
  - Wählen Sie **Nach oben** oder **Nach unten** aus, um das Wi-Fi-Profil in der Liste eine Ebene nach oben oder eine Ebene nach unten zu verschieben.
- Schritt 2** Wenn Sie die Wi-Fi-Profilreihenfolge auf der Telefon-Webseite ändern, führen Sie die folgenden Schritte aus:
- Wählen Sie **Voice > System** aus.
  - Legen Sie im Abschnitt **Wi-Fi Profile (n)** im Feld **Wi-Fi Profile Order** die gewünschte Reihenfolge fest.
  - Klicken Sie auf **Submit All Changes**.

## Ein Wi-Fi-Netzwerk scannen und speichern

Sie können ein Wi-Fi-Profil scannen, um die Liste der verfügbaren drahtlosen Netzwerke (SSID) abzurufen. Der Sicherheitsmodus und der Netzwerkname haben für die gescannte SSID denselben Wert. Sie können dann die Felder eines der drahtlosen Netzwerke bearbeiten. Wenn Sie die Änderungen speichern, wird es als Wi-Fi-Profil in der Wi-Fi-Profilliste des Telefons gespeichert. Anschließend können Sie dieses neue Wi-Fi-Profil verwenden, um eine Verbindung zwischen dem Telefon und einem Drahtlosnetzwerk herzustellen.



**Hinweis**

- Wenn der Sicherheitsmodus eines Drahtlosnetzwerks „Keine“, „PSK“ und „WEP“ lautet, können Sie den Sicherheitsmodus nicht ändern. Auf dem Bildschirm **Sicherheitsmodus** wird Ihnen nur der Sicherheitsmodus angezeigt, der für das Netzwerk festgelegt wurde. Wenn der Sicherheitsmodus eines Netzwerks beispielsweise PSK lautet, wird Ihnen auf dem Bildschirm **Sicherheitmodus** nur PSK angezeigt.
- Wenn Sie ein Drahtlosnetzwerk (SSID) scannen, bei dem es sich um die aktuell verbundene Drahtlosverbindung handelt, können Sie den **Netzwerknamen** dieser SSID nicht bearbeiten.

**Prozedur**

**Schritt 1**

Drücken Sie **Anwendungen** .

**Schritt 2**

Wählen Sie **Netzwerkkonfiguration > WLAN -Konfiguration > WLAN-Profil** aus.

**Schritt 3**

Drücken Sie auf dem Bildschirm **Wi-Fi-Profil** auf **Scannen**, um alle verfügbaren Drahtlosnetzwerke abzurufen.

**Schritt 4**

(Optional) Drücken Sie auf dem Bildschirm **Mit Wi-Fi verbinden** erneut auf **Scannen**, um die Liste erneut zu scannen.

**Schritt 5**

Wählen Sie ein drahtloses Netzwerk und drücken Sie auf **Auswählen** oder die Taste **Auswählen**.

**Schritt 6**

Legen Sie im Bildschirm **Wi-Fi einrichten** die Parameter fest, wie in der Tabelle **Profilparameter** angegeben.

**Tabelle 83: Profilparameter**

Parameter	Beschreibung
Security mode (Sicherheitsmodus)	<p>Ermöglicht Ihnen die Auswahl der Authentifizierungsmethode, die für einen sicheren Zugriff auf das WLAN-Netzwerk verwendet wird. Je nach ausgewählter Methode wird ein Kennwort, eine Passphrase oder ein Schlüssel angezeigt, damit Sie die Anmeldeinformationen angeben können, die zum Beitritt zu diesem WLAN-Netzwerk erforderlich sind. Die Optionen sind:</p> <ul style="list-style-type: none"> <li>• Auto</li> <li>• EAP-FAST</li> <li>• PEAP-GTC</li> <li>• PEAP-MSCHAPV2</li> <li>• PSK</li> <li>• WEP</li> <li>• Keine</li> </ul> <p>Standard: PSK</p>

Parameter	Beschreibung
Netzwerkname	Ermöglicht Ihnen, einen Namen für die SSIDs einzugeben. Dieser Name wird auf dem Telefon angezeigt. Mehrere Profile können denselben Netzwerknamen mit einem unterschiedlichen Sicherheitsmodus besitzen. Dieser Name wird auf dem Telefon angezeigt.
User ID (Benutzer-ID)	Ermöglicht es Ihnen, eine Benutzer-ID für das Netzwerkprofil einzugeben.  Dieses Feld ist verfügbar, wenn Sie den Sicherheitsmodus auf Auto, EAP-FAST, PEAP-GTC oder PEAP-MSCHAPV2 festlegen. Dies ist ein Pflichtfeld, das eine maximale Länge von 32 alphanumerischen Zeichen zulässt.
Kennwort	Ermöglicht es Ihnen, ein Kennwort für das von Ihnen erstellte Netzwerkprofil einzugeben.  Dieses Feld ist verfügbar, wenn Sie den Sicherheitsmodus auf Auto, EAP-FAST, PEAP-GTC oder PEAP-MSCHAPV2 festlegen. Dies ist ein Pflichtfeld, das eine maximale Länge von 64 alphanumerischen Zeichen zulässt.
WEP-Schlüssel	Ermöglicht es Ihnen, ein Kennwort für das von Ihnen erstellte Netzwerkprofil einzugeben.  Dieses Feld ist verfügbar, wenn Sie den Sicherheitsmodus auf WEP festlegen. Dies ist ein Pflichtfeld, das eine maximale Länge von 32 alphanumerischen Zeichen zulässt.
Passphrase	Ermöglicht es Ihnen, ein Kennwort für das von Ihnen erstellte Netzwerkprofil einzugeben. Sie müssen diesen Wert eingeben, wenn der Sicherheitsmodus PSK ist.
Frequenzband	Ermöglicht es Ihnen, das Wireless-Signalfrequenzband auszuwählen, das für das WLAN verwendet wird. Die Optionen sind: <ul style="list-style-type: none"> <li>• Auto</li> <li>• 2,4 GHz</li> <li>• 5 GHz</li> </ul> Standard: Auto

**Schritt 7**Drücken Sie **Speichern**.



# SIP-Konfiguration

Die SIP-Einstellungen für das Cisco IP-Telefon werden für das Telefon und die Durchwahlen konfiguriert.

## Konfigurieren der SIP-Standardparameter

### Before you begin

Greifen Sie auf die Webseite zur Telefonverwaltung zu. Siehe [Auf Weboberfläche des Telefons zugreifen, on page 132](#).

### Procedure

- 
- Schritt 1** Wählen Sie **Sprache > SIP** aus.
- Schritt 2** Legen Sie im Abschnitt **SIP-Parameter** die Parameter wie in Tabelle [SIP-Parameter, on page 499](#) beschrieben fest.
- Schritt 3** Klicken Sie auf **Submit All Changes**.
- 

## SIP-Parameter

Parameter	Beschreibung
Max Forward (Maximale Weiterleitung)	<p>Gibt den SIP Max Forward-Wert an.</p> <p>Führen Sie eine der folgenden Aktionen aus.</p> <ul style="list-style-type: none"> <li>Geben Sie in der Konfigurationsdatei des Telefons eine Zeichenfolge mit XML (cfg.xml) in folgendem Format ein:           <pre>&lt;Max_Forward ua="na"&gt;70&lt;/Max_Forward&gt;</pre> </li> <li>Geben Sie auf der Telefon-Webseite einen geeigneten Wert ein.</li> </ul> <p>Wertebereich: 1 bis 255</p> <p>Standard: 70</p>
Max Redirection (Maximale Umleitung)	<p>Gibt an, wie oft eine Einladung umgeleitet werden kann, um eine Endlosschleife zu vermeiden.</p> <p>Führen Sie eine der folgenden Aktionen aus.</p> <ul style="list-style-type: none"> <li>Geben Sie in der Konfigurationsdatei des Telefons eine Zeichenfolge mit XML (cfg.xml) in folgendem Format ein:           <pre>&lt;Max_Redirection ua="na"&gt;5&lt;/Max_Redirection&gt;</pre> </li> <li>Geben Sie auf der Telefon-Webseite einen geeigneten Wert ein.</li> </ul> <p>Standard: 5</p>

Parameter	Beschreibung
Max Auth (Maximale Authentifizierung)	<p>Gibt die maximal mögliche Anzahl (0 bis 255) an Überprüfungen für Anfragen an.</p> <p>Führen Sie eine der folgenden Aktionen aus.</p> <ul style="list-style-type: none"> <li>• Geben Sie in der Konfigurationsdatei des Telefons eine Zeichenfolge mit XML (cfg.xml) in folgendem Format ein: <pre>&lt;Max_Auth ua="na"&gt;2&lt;/Max_Auth&gt;</pre> </li> <li>• Geben Sie auf der Telefon-Webseite einen geeigneten Wert ein.</li> </ul> <p>Zulässiger Wert: 0 bis 255</p> <p>Standard: 2</p>
SIP User Agent Name (Name des SIP-Benutzeragenten)	<p>Wird in ausgehenden Anfragen verwendet.</p> <p>Führen Sie eine der folgenden Aktionen aus.</p> <ul style="list-style-type: none"> <li>• Geben Sie in der Konfigurationsdatei des Telefons eine Zeichenfolge mit XML (cfg.xml) in folgendem Format ein: <pre>&lt;SIP_User_Agent_Name ua="na"&gt;\$VERSION&lt;/SIP_User_Agent_Name&gt;</pre> </li> <li>• Geben Sie auf der Seite „Telefon“ einen geeigneten Namen ein.</li> </ul> <p>Standard: \$VERSION</p> <p>Wenn Sie keinen Wert angeben, wird der Header nicht verwendet. Eine Makroerweiterung von \$A bis \$D (entsprechend GPP_A bis GPP_D) ist zulässig.</p>
SIP Server Name (SIP-Servername)	<p>Server-Header in ausgehenden Anfragen.</p> <p>Führen Sie eine der folgenden Aktionen aus.</p> <ul style="list-style-type: none"> <li>• Geben Sie in der Konfigurationsdatei des Telefons eine Zeichenfolge mit XML (cfg.xml) in folgendem Format ein: <pre>&lt;SIP_Server_Name ua="na"&gt;\$VERSION&lt;/SIP_Server_Name&gt;</pre> </li> <li>• Geben Sie auf der Seite „Telefon“ einen geeigneten Namen ein.</li> </ul> <p>Standard: \$VERSION</p>

Parameter	Beschreibung
SIP Reg User Agent Name (Name des SIP-Benutzeragenten bei Registrierung)	<p>Name des Benutzeragenten, der bei einer Registrierungsanfrage verwendet wird. Wenn Sie diesen Wert nicht angeben, wird für REGISTER-Anfragen der Name des SIP-Benutzeragenten verwendet.</p> <p>Führen Sie eine der folgenden Aktionen aus.</p> <ul style="list-style-type: none"> <li>Geben Sie in der Konfigurationsdatei des Telefons eine Zeichenfolge mit XML (cfg.xml) in folgendem Format ein: <pre>&lt;SIP_Reg_User_Agent_Name ua="na"&gt;agent name&lt;/SIP_Reg_User_Agent_Name&gt;</pre> </li> <li>Geben Sie auf der Seite „Telefon“ einen geeigneten Namen ein.</li> </ul> <p>Standard: leer</p>
SIP Accept Language (SIP-Accept-Language)	<p>Verwendeter Accept-Language-Header.</p> <p>Führen Sie eine der folgenden Aktionen aus.</p> <ul style="list-style-type: none"> <li>Geben Sie in der Konfigurationsdatei des Telefons eine Zeichenfolge mit XML (cfg.xml) in folgendem Format ein: <pre>&lt;SIP_Accept_Language ua="na"&gt;de&lt;/SIP_Accept_Language&gt;</pre> </li> <li>Geben Sie auf der Seite „Telefon“ eine entsprechende Sprache ein.</li> </ul> <p>Es gibt keinen Standardwert. Wenn Sie keinen Wert angeben, wird der Header nicht verwendet.</p>
DTMF Relay MIME Type (MIME-Typ für DTMF-Relay)	<p>MIME-Typ für SIP-INFO-Nachrichten zur Signalisierung eines DTMF-Ereignisses. Dieses Feld muss mit dem des Serviceanbieters übereinstimmen.</p> <p>Führen Sie eine der folgenden Aktionen aus.</p> <ul style="list-style-type: none"> <li>Geben Sie in der Konfigurationsdatei des Telefons eine Zeichenfolge mit XML (cfg.xml) in folgendem Format ein: <pre>&lt;DTMF_Relay_MIME_Type ua="na"&gt;application/dtmf-relay&lt;/DTMF_Relay_MIME_Type&gt;</pre> </li> <li>Geben Sie auf der Seite „Telefon“ einen geeigneten MIME-Datentyp ein.</li> </ul> <p>Standard: application/dtmf-relay</p>

Parameter	Beschreibung
Hook Flash MIME Type (Hook Flash MIME-Typ)	<p>In einer SIPINFO-Nachricht verwendeter MIME-Typ, um ein Hook-Flash-Ereignis zu signalisieren.</p> <p>Führen Sie eine der folgenden Aktionen aus.</p> <ul style="list-style-type: none"> <li>• Geben Sie in der Konfigurationsdatei des Telefons eine Zeichenfolge mit XML (cfg.xml) in folgendem Format ein: <pre data-bbox="781 506 1463 562">&lt;Hook_Flash_MIME_Type ua="na"&gt;application/hook-flash&lt;/Hook_Flash_MIME_Type&gt;</pre> </li> <li>• Geben Sie auf der Seite „Telefon“ einen geeigneten MIME-Datentyp für eine SIPINFO-Nachricht ein.</li> </ul> <p>Standard:</p>
Remove Last Reg (Letzte Registrierung entfernen)	<p>Ermöglicht es Ihnen, die letzte Registrierung zu entfernen, bevor Sie eine neue Registrierung vornehmen, wenn der Wert sich unterscheidet.</p> <p>Wählen Sie Ja, um die letzte Registrierung zu entfernen.</p> <p>Führen Sie eine der folgenden Aktionen aus.</p> <ul style="list-style-type: none"> <li>• Geben Sie in der Konfigurationsdatei des Telefons eine Zeichenfolge mit XML (cfg.xml) in folgendem Format ein: <pre data-bbox="781 978 1385 1003">&lt;Remove_Last_Reg ua="na"&gt;Nein&lt;/Remove_Last_Reg&gt;</pre> </li> <li>• Wählen Sie auf der Seite „Telefon“ Ja oder Nein.</li> </ul> <p>Zulässige Werte: Ja oder Nein</p> <p>Standard: Nein</p>
Use Compact Header (Compact-Header verwenden)	<p>Wenn Sie Ja wählen, verwendet das Telefon in ausgehenden SIP-Nachrichten komprimierte SIP-Header. Wenn eingehende SIP-Anfragen normale Header enthalten, ersetzt das Telefon die eingehenden Header durch komprimierte Header. Wenn Sie Nein wählen, verwendet das Telefon normale SIP-Header. Wenn eingehende SIP-Anfragen komprimierte Header enthalten, verwendet das Telefon diese komprimierten Header erneut, wenn die Antwort generiert wird, und ignoriert diese Einstellung.</p> <p>Führen Sie eine der folgenden Aktionen aus.</p> <ul style="list-style-type: none"> <li>• Geben Sie in der Konfigurationsdatei des Telefons eine Zeichenfolge mit XML (cfg.xml) in folgendem Format ein: <pre data-bbox="781 1581 1463 1606">&lt;Use_Compact_Header ua="na"&gt;Nein&lt;/Use_Compact_Header&gt;</pre> </li> <li>• Wählen Sie auf der Seite „Telefon“ Ja oder Nein.</li> </ul> <p>Zulässige Werte: Ja oder Nein</p> <p>Standard: Nein</p>

Parameter	Beschreibung
Escape Display Name (Anzeigenamen schützen)	<p>Ermöglicht Ihnen die Einstellung eines privaten Anzeigenamens.</p> <p>Setzen Sie den Wert auf „Ja“, wenn Sie möchten, dass das IP-Telefon die Zeichenfolge (konfiguriert im Anzeigenamen) in einem Paar von Anführungszeichen für ausgehende SIP-Nachrichten mit einschließt.</p> <p>Führen Sie eine der folgenden Aktionen aus.</p> <ul style="list-style-type: none"> <li>• Geben Sie in der Konfigurationsdatei des Telefons eine Zeichenfolge mit XML (cfg.xml) in folgendem Format ein:               <pre>&lt;Escape_Display_Name ua="na"&gt;Nein&lt;/Escape_Display_Name&gt;</pre> </li> <li>• Wählen Sie auf der Seite „Telefon“ Ja oder Nein.</li> </ul> <p>Zulässige Werte: Ja oder Nein</p> <p>Standard: Ja.</p>
Talk-Paket	<p>Aktiviert die Unterstützung für das BroadSoft Talk-Paket, das ermöglicht, dass der Benutzer einen Anruf annehmen oder fortsetzen kann, indem er auf eine Schaltfläche in einer externen Anwendung klickt.</p> <p>Führen Sie eine der folgenden Aktionen aus.</p> <ul style="list-style-type: none"> <li>• Geben Sie in der Konfigurationsdatei des Telefons eine Zeichenfolge mit XML (cfg.xml) in folgendem Format ein:               <pre>&lt;Talk_Package ua="na"&gt;Nein&lt;/Talk_Package&gt;</pre> </li> <li>• Wählen Sie auf der Seite „Telefon“ die Option Ja, um das Talk-Paket zu aktivieren.</li> </ul> <p>Zulässige Werte: Ja oder Nein</p> <p>Standard: Nein</p>
Hold-Paket	<p>Aktiviert die Unterstützung für das BroadSoft Hold-Paket, das ermöglicht, dass der Benutzer einen Anruf halten kann, indem er auf eine Schaltfläche in einer externen Anwendung klickt.</p> <p>Führen Sie eine der folgenden Aktionen aus.</p> <ul style="list-style-type: none"> <li>• Geben Sie in der Konfigurationsdatei des Telefons eine Zeichenfolge mit XML (cfg.xml) in folgendem Format ein:               <pre>&lt;Hold_Package ua="na"&gt;Nein&lt;/Hold_Package&gt;</pre> </li> <li>• Wählen Sie auf der Seite „Telefon“ die Option Ja, um die Unterstützung für das Hold-Paket zu aktivieren.</li> </ul> <p>Zulässige Werte: Ja oder Nein</p> <p>Standard: Nein</p>

Parameter	Beschreibung
Conference-Paket	<p>Aktiviert die Unterstützung für das BroadSoft Conference-Paket, das ermöglicht, dass der Benutzer eine Konferenz starten kann, indem er auf eine Schaltfläche in einer externen Anwendung klickt.</p> <p>Führen Sie eine der folgenden Aktionen aus.</p> <ul style="list-style-type: none"> <li>• Geben Sie in der Konfigurationsdatei des Telefons eine Zeichenfolge mit XML (cfg.xml) in folgendem Format ein: <pre>&lt;Conference_Package ua="na"&gt;Nein&lt;/Conference_Package&gt;</pre> </li> <li>• Wählen Sie auf der Seite „Telefon“ Ja oder Nein.</li> </ul> <p>Zulässige Werte: Ja oder Nein</p> <p>Standard: Nein</p>
RFC 2543 Call Hold (RFC 2543-Warteschleife)	<p>Wenn Sie Ja festlegen, fügt die Einheit die Syntax c=0.0.0.0 in SDP ein, wenn eine SIP RE-INVITE an den Peer gesendet wird, um den Anruf zu halten. Wenn Sie Nein festlegen, fügt die Einheit die Syntax c=0.0.0.0 nicht in SDP ein. Die Einheit fügt immer die Syntax a=sendonly in SDP ein.</p> <p>Führen Sie eine der folgenden Aktionen aus.</p> <ul style="list-style-type: none"> <li>• Geben Sie in der Konfigurationsdatei des Telefons eine Zeichenfolge mit XML (cfg.xml) in folgendem Format ein: <pre>&lt;RFC_2543_Call_Hold ua="na"&gt;Ja&lt;/RFC_2543_Call_Hold&gt;</pre> </li> <li>• Auf der Seite „Telefon“ Ja oder Nein.</li> </ul> <p>Zulässige Werte: Ja oder Nein</p> <p>Standard: Ja</p>
Random REG CID on Reboot (Random REG CID bei Neustart)	<p>Wenn Sie „Ja“ festlegen, verwendet das Telefon nach dem nächsten Neustart der Software eine andere zufällige Anruf-ID für die Registrierung. Wenn Sie „Nein“ festlegen, versucht das Cisco IP-Telefon, nach dem Neustart der Software die gleiche Anruf-ID für die Registrierung zu verwenden. Das Cisco IP-Telefon verwendet, unabhängig von dieser Einstellung, nach dem Ein- und Ausschalten immer eine neue zufällige Anruf-ID für die Registrierung.</p> <p>Führen Sie eine der folgenden Aktionen aus.</p> <ul style="list-style-type: none"> <li>• Geben Sie in der Konfigurationsdatei des Telefons eine Zeichenfolge mit XML (cfg.xml) in folgendem Format ein: <pre>&lt;Random_REG_CID_on_Reboot ua="na"&gt;Nein&lt;/Random_REG_CID_on_Reboot&gt;</pre> </li> <li>• Wählen Sie auf der Seite „Telefon“ Ja oder Nein.</li> </ul> <p>Standard: Nein.</p>

Parameter	Beschreibung
SIP TCP Port Min (SIP-TCP-Mindestportnummer)	<p>Gibt die niedrigste TCP-Portnummer an, die für SIP-Sitzungen verwendet werden kann.</p> <p>Führen Sie eine der folgenden Aktionen aus.</p> <ul style="list-style-type: none"> <li>Geben Sie in der Konfigurationsdatei des Telefons eine Zeichenfolge mit XML (cfg.xml) in folgendem Format ein: <pre>&lt;SIP_TCP_Port_Min ua="na"&gt;5060&lt;/SIP_TCP_Port_Min&gt;</pre> </li> <li>Geben Sie auf der Telefon-Webseite einen geeigneten Wert ein.</li> </ul> <p>Standard: 5060</p>
SIP TCP Port Max (Maximale SIP-TCP-Portnummer)	<p>Gibt die höchste TCP-Portnummer an, die für SIP-Sitzungen verwendet werden kann.</p> <p>Führen Sie eine der folgenden Aktionen aus.</p> <ul style="list-style-type: none"> <li>Geben Sie in der Konfigurationsdatei des Telefons eine Zeichenfolge mit XML (cfg.xml) in folgendem Format ein: <pre>&lt;SIP_TCP_Port_Max ua="na"&gt;5080&lt;/SIP_TCP_Port_Max&gt;</pre> </li> <li>Geben Sie auf der Telefon-Webseite einen geeigneten Wert ein.</li> </ul> <p>Standard: 5080</p>
Anrufer-ID-Header	<p>Ermöglicht, die Anrufer-ID aus den Headern PAID-RPID-FROM, PAID-FROM, RPID-PAID-FROM, RPID-FROM oder FROM abzurufen.</p> <p>Führen Sie eine der folgenden Aktionen aus.</p> <ul style="list-style-type: none"> <li>Geben Sie in der Konfigurationsdatei des Telefons eine Zeichenfolge mit XML (cfg.xml) in folgendem Format ein: <pre>&lt;Caller_ID_Header ua="na"&gt;PAID-RPID-FROM&lt;/Caller_ID_Header&gt;</pre> </li> <li>Wählen Sie auf der Seite „Telefon“ eine Option.</li> </ul> <p>Zulässige Werte: PAID-RPID-FROM, AID-FROM, RPID-PAID-FROM, RPID-FROM und FROM</p> <p>Standard: PAID-RPID-FROM</p>

Parameter	Beschreibung
Hold Target Before Refer (Ziel vor Refer halten)	<p>Steuert, ob ein Call Leg mit einem Übergabeziel vor dem Senden von REFER an den Übernehmer gehalten werden soll, wenn eine vollständig überwachte Anrufübergabe initiiert wird (wenn das Übergabeziel geantwortet hat).</p> <p>Führen Sie eine der folgenden Aktionen aus.</p> <ul style="list-style-type: none"> <li>Geben Sie in der Konfigurationsdatei des Telefons eine Zeichenfolge mit XML (cfg.xml) in folgendem Format ein: <pre>&lt;Hold_Target_Before_Refer ua="na"&gt;Nein&lt;/Hold_Target_Before_Refer&gt;</pre> </li> <li>Wählen Sie auf der Seite „Telefon“ Ja oder Nein.</li> </ul> <p>Standard: Nein</p>
Dialog SDP Enable (Dialogfeld SDP aktivieren)	<p>Wenn diese Option aktiviert ist und der Text der NOTIFY-Benachrichtigung zu groß ist, was zu Fragmentierung führt, wird das Dialogfeld für die XML-Datei der NOTIFY-Benachrichtigung vereinfacht. Das Session Description Protocol (SDP) ist nicht im XML-Inhalt des Dialogfelds enthalten.</p> <p>Führen Sie eine der folgenden Aktionen aus.</p> <ul style="list-style-type: none"> <li>Geben Sie in der Konfigurationsdatei des Telefons eine Zeichenfolge mit XML (cfg.xml) in folgendem Format ein: <pre>&lt;Dialog_SDP_Enable ua="na"&gt;Nein&lt;/Dialog_SDP_Enable&gt;</pre> </li> <li>Wählen Sie auf der Seite „Telefon“ <b>Ja</b> oder <b>Nein</b>.</li> </ul> <p>Zulässige Werte: Ja oder Nein</p> <p>Standard: Nein</p>
Keep Referee When Refer Failed (Referee halten, wenn Refer fehlschlägt)	<p>Wenn Sie „Ja“ festlegen, wird das Telefon so konfiguriert, dass NOTIFY sipfrag-Nachrichten sofort verarbeitet werden.</p> <p>Führen Sie eine der folgenden Aktionen aus.</p> <ul style="list-style-type: none"> <li>Geben Sie in der Konfigurationsdatei des Telefons eine Zeichenfolge mit XML (cfg.xml) in folgendem Format ein: <pre>&lt;Keep_Referee_When_Refer_Failed ua="na"&gt;Nein&lt;/Keep_Referee_When_Refer_Failed&gt;</pre> </li> <li>Wählen Sie auf der Seite „Telefon“ <b>Ja</b> oder <b>Nein</b>.</li> </ul> <p>Zulässige Werte: Ja oder Nein</p> <p>Standard: Nein</p>



Parameter	Beschreibung
Display Diversion Info (Umleitungsinfo anzeigen)	Zeigt die Umleitungsinfo in einer SIP-Nachricht auf LCD an. Führen Sie eine der folgenden Aktionen aus. <ul style="list-style-type: none"> <li>• Geben Sie in der Konfigurationsdatei des Telefons eine Zeichenfolge mit XML (cfg.xml) in folgendem Format ein:               <pre data-bbox="824 474 1295 529">&lt;Display_Diversion_Info ua="na"&gt;Nein&lt;/Display_Diversion_Info&gt;</pre> </li> <li>• Wählen Sie auf der Seite „Telefon“ <b>Ja</b> oder <b>Nein</b>.</li> </ul> Zulässige Werte: Ja oder Nein
Display Anonymous From Header (Anonym über Header anzeigen)	Wenn „Ja“ eingestellt ist, wird die Anrufer-ID aus dem From-Header der SIP INVITE-Nachricht angezeigt, auch wenn der Anruf anonym ist. Wenn der Parameter auf „Nein“ festgelegt ist, wird auf dem Telefon als Anrufer-ID „Anonymer Anrufer“ angezeigt. Führen Sie eine der folgenden Aktionen aus. <ul style="list-style-type: none"> <li>• Geben Sie in der Konfigurationsdatei des Telefons eine Zeichenfolge mit XML (cfg.xml) in folgendem Format ein:               <pre data-bbox="824 932 1386 987">&lt;Display_Anonymous_From_Header ua="na"&gt;Nein&lt;/Display_Anonymous_From_Header&gt;</pre> </li> <li>• Wählen Sie auf der Seite „Telefon“ <b>Ja</b> oder <b>Nein</b>.</li> </ul> Zulässige Werte: Ja oder Nein Standard: Nein
Sip Accept Encoding (SIP-Accept-Verschlüsselung)	Unterstützt die Gzip-Funktion zur Inhaltskodierung. Wenn „Gzip“ ausgewählt ist, enthält der Header der SIP-Nachricht die Zeichenfolge „Accept-Encoding: gzip“ und das Telefon kann den SIP-Nachrichtentext verarbeiten, der mit dem Gzip-Format codiert ist. Führen Sie eine der folgenden Aktionen aus. <ul style="list-style-type: none"> <li>• Geben Sie in der Konfigurationsdatei des Telefons eine Zeichenfolge mit XML (cfg.xml) in folgendem Format ein:               <pre data-bbox="824 1457 1523 1478">&lt;Sip_Accept_Encoding ua="na"&gt;none&lt;/Sip_Accept_Encoding&gt;</pre> </li> <li>• Geben Sie auf der Seite „Telefon“ einen geeigneten MIME-Datentyp für eine SIPINFO-Nachricht ein.</li> </ul> Zulässige Werte: keine und gzip Standard: Keine

Parameter	Beschreibung
SIP-IP-Einstellung	<p>Legt fest, ob das Telefon IPv4 oder IPv6 verwendet.</p> <p>Führen Sie eine der folgenden Aktionen aus.</p> <ul style="list-style-type: none"> <li>Geben Sie in der Konfigurationsdatei des Telefons eine Zeichenfolge mit XML (cfg.xml) in folgendem Format ein: <pre>&lt;SIP_IP_Preference ua="na"&gt;IPv4&lt;/SIP_IP_Preference&gt;</pre> </li> <li>Wählen Sie auf der Seite „Telefon“ IPv4 oder IPv6 aus.</li> </ul> <p>Zulässige Werte: IPv4/IPv6</p> <p>Standard: IPv4.</p>
Disable Local Name To Header (Lokalen Namen im Header deaktivieren)	<p>Steuert den Anzeigenamen im „Adressbuch“, „Anrufverlauf“ und im Header „An“ während ausgehender Anrufe.</p> <p>Führen Sie eine der folgenden Aktionen aus.</p> <ul style="list-style-type: none"> <li>Geben Sie in der Konfigurationsdatei des Telefons eine Zeichenfolge mit XML (cfg.xml) in folgendem Format ein: <pre>&lt;Disable_Local_Name_To_Header ua="na"&gt;Nein&lt;/Disable_Local_Name_To_Header&gt;</pre> </li> <li>Wählen Sie auf der Seite „Telefon“ die Option <b>Ja</b> aus, um den Anzeigenamen zu deaktivieren.</li> </ul> <p>Zulässige Werte: Ja/Nein</p> <p>Standard: Nein</p>

## Konfigurieren der SIP-Timer-Werte

### Before you begin

Greifen Sie auf die Webseite zur Telefonverwaltung zu. Siehe [Auf Weboberfläche des Telefons zugreifen, on page 132.](#)

### Procedure

- 
- Schritt 1** Wählen Sie **Sprache > SIP** aus.
- Schritt 2** Legen Sie im Abschnitt **SIP-Timer-Werte** die SIP-Timer-Werte in Sekunden fest, gemäß der Beschreibung [SIP Timerwerte \(Sek.\), on page 509.](#)
- Schritt 3** Klicken Sie auf **Submit All Changes**.
-

## SIP Timerwerte (Sek.)

Parameter	Beschreibung
SIP T1	Der RFC 3261 T1-Wert (RTT-Schätzwert), der zwischen 0 und 64 Sekunden liegen kann. Standard: 0,5 Sekunden
SIP T2	Der T2-Wert für RFC 3261 (maximales Intervall für Neuübertragungen bei nicht-INVITE-Anfragen und INVITE-Antworten), der zwischen 0 und 64 Sekunden liegen kann. Standard: 4 Sekunden
SIP T4	T4-Wert für RFC 3261 (maximale Verweildauer einer Nachricht im Netzwerk), der zwischen 0 und 64 Sekunden liegen kann. Standard: 5 Sekunden.
SIP Timer B (SIP-Timer B)	Wert für die INVITE-Zeitüberschreitung, der zwischen 0 und 64 Sekunden liegen kann. Standard: 16 Sekunden.
SIP Timer F (SIP-Timer F)	Wert für die non-INVITE-Zeitüberschreitung, der zwischen 0 und 64 Sekunden liegen kann. Standard: 16 Sekunden.
SIP Timer H (SIP-Timer H)	Wert für die Zeitüberschreitung bei der abschließenden INVITE-Antwort, der zwischen 0 und 64 Sekunden liegen kann. Standard: 16 Sekunden.
SIP Timer D (SIP-Timer D)	Anerkannte Verweildauer, die zwischen 0 und 64 Sekunden liegen kann. Standard: 16 Sekunden.
SIP Timer J (SIP-Timer J)	Verweildauer der Nicht-INVITE-Antwort, die zwischen 0 und 64 Sekunden liegen kann. Standard: 16 Sekunden.
INVITE Expires (INVITE läuft ab)	Header-Wert Expires (läuft ab) für INVITE-Anfragen. Wenn Sie 0 eingeben, wird dieser Header nicht in die Anfrage aufgenommen. Der gültige Bereich liegt zwischen 0 und 2000000. Standard: 240 Sekunden

Parameter	Beschreibung
ReINVITE Expires (ReINVITE läuft ab)	Header-Wert Expires (läuft ab) für INVITE-Anfragen. Wenn Sie 0 eingeben, wird dieser Header nicht in die Anfrage aufgenommen. Der gültige Bereich liegt zwischen 0 und 2000000.  Standard: 30
Reg Min Expires (Mindestzeit Registrierung läuft ab)	Die vom Proxy zugelassene Mindestablaufzeit für Registrierungen im „Expire“-Header oder als Contact-Header-Parameter. Wenn der vom Proxy zurückgegebene Wert unter dem hier festgelegten Wert liegt, wird der Mindestwert verwendet.
Reg Max Expires (Maximale Zeit für Registrierung läuft ab)	Die vom Proxy zugelassene maximale Ablaufzeit für Registrierungen im „Min-Expires“-Header. Wenn der zurückgegebene Wert über dem hier festgelegten Wert liegt, wird der Höchstwert verwendet.
Reg Retry Intv (Intervall für erneuten Registrierungsversuch)	Intervall zum Warten bevor das Cisco IP-Telefon die Registrierung wiederholt, nachdem der letzte Registrierungsversuch fehlgeschlagen ist. Der gültige Bereich liegt zwischen 1 und 2147483647.  Standard: 30  Siehe Hinweis für weitere Informationen.
Reg Retry Long Intvl (Langes Intervall für erneuten Registrierungsversuch)	Wenn der bei einem Registrierungsfehler zurückgegebene SIP-Antwortcode dem Wert <Retry Reg RSC> nicht entspricht, wiederholt das Cisco IP-Telefon den Versuch nach der festgelegten Zeit. Wenn Sie dieses Intervall auf 0 festlegen, werden keine erneuten Versuche unternommen. Wählen Sie für diesen Parameter einen deutlich höheren Wert als für „Reg Retry Intvl“ (Intervall für erneuten Registrierungsversuch) aus. Letzterer Wert sollte nicht 0 sein.  Standard: 1200  Siehe Hinweis für weitere Informationen.
Reg Retry Random Delay (Zufällige Verzögerung für erneuten Registrierungsversuch)	Der zufällige Verzögerungsbereich (in Sekunden), der zu <Register Retry Intvl> hinzugefügt wird, wenn die Registrierung nach einem Fehler wiederholt wird. Minimale und maximale zufällige Verzögerung, die zum kurzen Timer hinzugefügt wird. Der Bereich liegt zwischen 0 und 2147483647  Standard: 0

Parameter	Beschreibung
Reg Retry Long Random Delay (Lange zufällige Verzögerung für erneuten Registrierungsversuch)	Der zufällige Verzögerungsbereich (in Sekunden), der zu <Register Retry Long Intvl> hinzugefügt wird, wenn die Registrierung nach einem Fehler wiederholt wird.  Standard: 0
Reg Retry Intvl Cap (Maximales Intervall für erneuten Registrierungsversuch)	Maximaler Wert für die exponentielle Verzögerung. Der maximale Wert, um die exponentielle Backoff-Verzögerung zu begrenzen (startet bei „Register Retry Intvl“ und verdoppelt sich mit jeder Wiederholung). Der Standard ist 0, der den exponentiellen Backoff zu deaktiviert (das Fehlerwiederholungsintervall liegt immer bei „Register Retry Intvl“). Wenn diese Funktion aktiviert ist, wird „Reg Retry Random Delay“ zum exponentiellen Backoff-Verzögerungswert hinzugefügt. Der Bereich liegt zwischen 0 und 2147483647  Standard: 0
Sub Min Expires (Abo-Ablauf Min.)	Legt die untere Grenze des REGISTER expires-Werts fest, der vom Proxyserver zurückgegeben wird.
Sub Max Expires (Abo-Ablauf Max.)	Legt die obere Grenze des REGISTER minexpires-Werts fest, der vom Proxyserver im Min Expires-Header zurückgegeben wird.  Standard: 7200.
Sub Retry Intvl (Intervall für erneuten Subscribe-Versuch)	Dieser Wert bestimmt das Wiederholungsintervall (in Sekunden), wenn die letzte Subscribe-Anforderung fehlschlägt.  Standard: 10.



**Note** Das Telefon kann einen RETRY-AFTER-Wert verwenden, wenn er von einem SIP-Proxyserver empfangen wird, der zu ausgelastet ist, um eine Anforderung zu verarbeiten (Meldung 503 Service nicht verfügbar). Wenn die Antwortnachricht einen RETRY-AFTER-Header enthält, wartet das Telefon die angegebene Zeitdauer, bevor es sich erneut registriert. Wenn kein RETRY-AFTER-Header vorhanden ist, wartet das Telefon die in „Reg Retry Interval“ oder „Reg Retry Long Interval“ angegebene Zeitdauer.

## Verarbeitung des Antwortstatuscodes konfigurieren

### Before you begin

Greifen Sie auf die Webseite zur Telefonverwaltung zu. Siehe [Auf Weboberfläche des Telefons zugreifen, on page 132](#).

### Procedure

- 
- Schritt 1** Wählen Sie **Sprache > SIP** aus.
- Schritt 2** Legen Sie im Abschnitt **Verarbeitung des Antwortstatuscodes** die in Tabelle [Parameter Antwort-Status Code-Handling, on page 512](#) beschriebenen Werte fest.
- Schritt 3** Klicken Sie auf **Submit All Changes**.
- 

## Parameter Antwort-Status Code-Handling

In der folgenden Tabelle werden die Funktionen und die Verwendung der Parameter im Abschnitt "Antwort Status Code Verarbeitung" auf der Registerkarte "SIP" auf der Telefon-Weboberfläche definiert. Außerdem wird die Syntax der Zeichenfolge definiert, die in der Telefon-Konfigurationsdatei mit dem XML-Code (cfg.xml) hinzugefügt wird, um einen Parameter zu konfigurieren.

*Table 84: Parameter Antwort-Status Code-Handling*

Parameter	Beschreibung
Try Backup RSC (RSC für versuchtes Backup)	<p>Dieser Parameter kann festgelegt werden, um den Failover nach Empfang angegebener Antwortcodes zu starten.</p> <p>Sie können z. B. numerische Werte (500) oder eine Kombination aus numerischen Werten und Platzhaltern eingeben, wenn mehrere Werte möglich sind. Später können Sie 5?? verwenden, um alle SIP-Antwortnachrichten innerhalb des 500-Bereichs darzustellen. Wenn Sie mehrere Bereiche verwenden möchten, können Sie ein Komma (,) hinzufügen, um Werte von 5?? und 6?? zu begrenzen.</p> <p>Führen Sie eine der folgenden Aktionen aus:</p> <ul style="list-style-type: none"> <li>Geben Sie in der Konfigurationsdatei des Telefons eine Zeichenfolge mit XML (cfg.xml) in folgendem Format ein: <pre>&lt;Try_Backup_RSC ua="na"/&gt;</pre> </li> <li>Geben Sie auf der Telefon-Webseite einen geeigneten Wert ein.</li> </ul> <p>Standard: leer</p>

Parameter	Beschreibung
Retry Reg RSC (RSC für wiederholte Registrierung)	<p>Intervall, bevor das Telefon die Registrierung wiederholt, nachdem die letzte Registrierung fehlgeschlagen ist.</p> <p>Sie können z. B. numerische Werte (500) oder eine Kombination aus numerischen Werten und Platzhaltern eingeben, wenn mehrere Werte möglich sind. Später können Sie 5?? verwenden, um alle SIP-Antwortnachrichten innerhalb des 500-Bereichs darzustellen. Wenn Sie mehrere Bereiche verwenden möchten, können Sie ein Komma (,) hinzufügen, um Werte von 5?? und 6?? zu begrenzen.</p> <p>Führen Sie eine der folgenden Aktionen aus:</p> <ul style="list-style-type: none"> <li>• Geben Sie in der Konfigurationsdatei des Telefons eine Zeichenfolge mit XML (cfg.xml) in folgendem Format ein: <pre>&lt;Retry_Reg_RSC ua="na"/&gt;</pre> </li> <li>• Geben Sie auf der Telefon-Webseite einen geeigneten Wert ein.</li> </ul> <p>Standard: leer</p>

## NTP-Server konfigurieren

Sie können NTP-Server mit IPv4 und IPv6 konfigurieren. Sie können den NTP-Server auch mit der DHCPv4-Option 42 oder mit der DHCPv6-Option 56 konfigurieren. Das Konfigurieren von NTP mit Parametern des primären NTP-Servers und des sekundären NTP-Servers hat im Vergleich zum Konfigurieren von NTP mit der DHCPv4-Option 42 oder mit der DHCPv6-Option 56 eine höhere Priorität.

### Vorbereitungen

Greifen Sie auf die Webseite zur Telefonverwaltung zu. Siehe [Auf Weboberfläche des Telefons zugreifen, auf Seite 132](#).

### Prozedur

- 
- Schritt 1** Wählen Sie **Voice > Systeme** aus.
- Schritt 2** Legen Sie im Abschnitt **Optionale Netzwerkkonfiguration** die IPv4- oder IPv6-Adresse wie in Tabelle [Parameter für NTP-Server, auf Seite 514](#) beschrieben fest.
- Schritt 3** Klicken Sie auf **Submit All Changes**.
-

## Parameter für NTP-Server

In der folgenden Tabelle werden die Funktionen und die Verwendung der NTP-Server-Parameter im Abschnitt „Optionale Netzwerkkonfiguration“ auf der Registerkarte „System“ auf der Telefon-Weboberfläche definiert. Außerdem wird die Syntax der Zeichenfolge definiert, die in der Telefon-Konfigurationsdatei mit dem XML-Code (cfg.xml) hinzugefügt wird, um einen Parameter zu konfigurieren.

**Tabelle 85: Parameter für NTP-Server**

Parameter	Beschreibung
Primärer NTP-Server	<p>IP-Adresse oder Name des primären NTP-Servers, die bzw. der zum Synchronisieren der Zeit verwendet wird.</p> <p>Führen Sie eine der folgenden Aktionen aus:</p> <ul style="list-style-type: none"> <li>Geben Sie in der Konfigurationsdatei des Telefons eine Zeichenfolge mit XML (cfg.xml) in folgendem Format ein:           <pre>&lt;Primary_NTP_Server ua="rw"/&gt;</pre> </li> <li>Geben Sie auf der Webseite „Telefon“ die IP-Adresse des primären NTP-Servers ein.</li> </ul> <p>Standard: leer</p>
Sekundärer NTP-Server	<p>IP-Adresse oder Name des sekundären NTP-Servers, die bzw. der zum Synchronisieren der Zeit verwendet wird.</p> <p>Führen Sie eine der folgenden Aktionen aus:</p> <ul style="list-style-type: none"> <li>Geben Sie in der Konfigurationsdatei des Telefons eine Zeichenfolge mit XML (cfg.xml) in folgendem Format ein:           <pre>&lt;Secondary_NTP_Server ua="rw"/&gt;</pre> </li> <li>Geben Sie auf der Webseite des Telefons die IP-Adresse des sekundären NTP-Servers ein.</li> </ul> <p>Standard: leer</p>

## Konfigurieren der RTP-Parameter

### Before you begin

Greifen Sie auf die Webseite zur Telefonverwaltung zu. Siehe [Auf Weboberfläche des Telefons zugreifen, on page 132](#).



## Procedure

- Schritt 1** Wählen Sie **Sprache > SIP** aus.
- Schritt 2** Legen Sie im Abschnitt **RTP-Parameter** die Parameterwerte für RTP (Real-Time Transport Protocol) gemäß der Beschreibung in [RTP-Parameter, on page 515](#) fest.
- Schritt 3** Klicken Sie auf **Submit All Changes**.

## RTP-Parameter

Die folgende Tabelle definiert die Funktion und den Gebrauch der Parameter im Abschnitt „RTP-Parameter“ auf der SIP-Registerkarte auf der Weboberfläche des Telefons. Außerdem wird die Syntax der Zeichenfolge definiert, die in der Telefon-Konfigurationsdatei mit dem XML-Code (cfg.xml) hinzugefügt wird, um einen Parameter zu konfigurieren.

**Table 86: RTP-Parameter**

Parameter	Beschreibung
RTP Port Min (RTP-Mindestportnummer)	<p>Niedrigste zulässige Portnummer für RTP-Übertragung und -Empfang.</p> <p>Führen Sie eine der folgenden Aktionen aus:</p> <ul style="list-style-type: none"> <li>Geben Sie in der Konfigurationsdatei des Telefons eine Zeichenfolge mit XML (cfg.xml) in folgendem Format ein: <pre>&lt;RTP_Port_Min ua="na"&gt;16384&lt;/RTP_Port_Min&gt;</pre> </li> <li>Geben Sie auf der Telefon-Webseite eine angemessene Portnummer ein.</li> </ul> <p>Zulässige Werte: 2048 bis 49151</p> <p>Wenn der Wertebereich (<b>RTP-Port Max – RTP-Port Min</b>) kleiner als 16 ist oder wenn Sie den Parameter falsch konfigurieren, wird stattdessen der RTP-Portbereich (16382 bis 32766) verwendet.</p> <p>Standard: 16384</p>

Parameter	Beschreibung
RTP Port Max (Maximale RTP-Portnummer)	<p>Höchste zulässige Portnummer für RTP-Übertragung und -Empfang.</p> <p>Führen Sie eine der folgenden Aktionen aus:</p> <ul style="list-style-type: none"> <li>• Geben Sie in der Konfigurationsdatei des Telefons eine Zeichenfolge mit XML (cfg.xml) in folgendem Format ein: <pre data-bbox="974 535 1339 598">&lt;RTP_Port_Max ua="na"&gt;16482&lt;/RTP_Port_Max&gt;</pre> </li> <li>• Geben Sie auf der Telefon-Webseite eine angemessene Portnummer ein.</li> </ul> <p>Zulässige Werte: 2048 bis 49151</p> <p>Wenn der Wertebereich (<b>RTP-Port Max</b> – <b>RTP-Port Min</b>) kleiner als 16 ist oder wenn Sie den Parameter falsch konfigurieren, wird stattdessen der RTP-Portbereich (16382 bis 32766) verwendet.</p> <p>Standard: 16482</p>
RTP Packet Size (RTP-Paketgröße)	<p>Gibt die Paketgröße in Sekunden an.</p> <p>Führen Sie eine der folgenden Aktionen aus:</p> <ul style="list-style-type: none"> <li>• Geben Sie in der Konfigurationsdatei des Telefons eine Zeichenfolge mit XML (cfg.xml) in folgendem Format ein: <pre data-bbox="974 1155 1364 1218">&lt;RTP_Packet_Size ua="na"&gt;0,02&lt;/RTP_Packet_Size&gt;</pre> </li> <li>• Geben Sie auf der Webseite des Telefons einen geeigneten Wert ein, um die Paketgröße anzugeben.</li> </ul> <p>Zulässige Werte: reicht von 0,01 bis 0,13. Gültig sind nur Werte, die ein Vielfaches von 0,01 Sekunden darstellen.</p> <p>Standard: 0,02</p>

Parameter	Beschreibung
Max RTP ICMP Err (Maximale Anzahl von RTP-ICMP-Fehlern)	<p>Anzahl der aufeinanderfolgenden ICMP-Fehler, die bei der Übertragung von RTP-Paketen an das Partnertelefon zulässig sind, bevor der Anruf vom Telefon beendet wird. Wenn Sie den Wert auf 0 setzen, ignoriert das Telefon die Beschränkung der ICMP-Fehleranzahl.</p> <p>Führen Sie eine der folgenden Aktionen aus:</p> <ul style="list-style-type: none"> <li>• Geben Sie in der Konfigurationsdatei des Telefons eine Zeichenfolge mit XML (cfg.xml) in folgendem Format ein: <pre data-bbox="1013 663 1370 716">&lt;Max_RTP_ICMP_Err ua="na"&gt;0&lt;/Max_RTP_ICMP_Err&gt;</pre> </li> <li>• Geben Sie auf der Telefon-Webseite einen geeigneten Wert ein.</li> </ul> <p>Standard: 0</p>
RTCP Tx Interval (RTCP-Übertragungsintervall)	<p>Intervall für das Senden von RTCP-Senderberichten bei aktiven Verbindungen.</p> <p>Führen Sie eine der folgenden Aktionen aus:</p> <ul style="list-style-type: none"> <li>• Geben Sie in der Konfigurationsdatei des Telefons eine Zeichenfolge mit XML (cfg.xml) in folgendem Format ein: <pre data-bbox="1013 1125 1370 1178">&lt;RTCP_Tx_Interval ua="na"&gt;5&lt;/RTCP_Tx_Interval&gt;</pre> </li> <li>• Geben Sie auf der Telefon-Webseite einen geeigneten Wert ein.</li> </ul> <p>Zulässige Werte: 0 bis 255 Sekunden</p> <p>Standard: 0</p>

Parameter	Beschreibung
Anrufstatistik	<p>Gibt an, ob das Telefonanruf Statistiken in SIP-Nachrichten sendet, wenn ein Anruf beendet wird oder in die Warteschleife gestellt wird.</p> <p>Führen Sie eine der folgenden Aktionen aus:</p> <ul style="list-style-type: none"> <li>• Geben Sie in der Konfigurationsdatei des Telefons eine Zeichenfolge mit XML (cfg.xml) in folgendem Format ein: <pre data-bbox="976 569 1360 625">&lt;Call_Statistics ua="na"&gt;Nein&lt;/Call_Statistics&gt;</pre> </li> <li>• Wählen Sie auf der Webseite „Telefon“ die Option <b>Ja</b>, um diese Funktion zu aktivieren.</li> </ul> <p>Zulässige Werte: Ja und Nein</p> <p>Standard: Nein</p>
SDP-IP-Einstellungen	<p>Wählen Sie die bevorzugte IP aus, die das Telefon als RTP-Adresse verwendet.</p> <p>Wenn sich das Telefon im Dual Mode befindet und sowohl IPv4- und IPv6-Adressen besitzt, schließt es beide Adressen in SDP stets durch Attribute "a=altc ... ein.</p> <p>Wenn die IPv4-Adresse ausgewählt ist, hat die IPv4-Adresse eine höhere Priorität als die IPv6-Adresse in SDP und gibt an, dass das Telefon die Verwendung der IPv4-RTP-Adresse bevorzugt.</p> <p>Wenn das Telefon nur eine IPv4-Adresse oder IPv6-Adresse besitzt, weist SDP keine ALTC-Attribute auf und die RTP-Adresse wird in der Zeile „c=“ angegeben.</p> <p>Führen Sie eine der folgenden Aktionen aus:</p> <ul style="list-style-type: none"> <li>• Geben Sie in der Konfigurationsdatei des Telefons eine Zeichenfolge mit XML (cfg.xml) in folgendem Format ein: <pre data-bbox="976 1507 1386 1564">&lt;SDP_IP_Preference ua="na"&gt;IPv4&lt;/SDP_IP_Preference&gt;</pre> </li> <li>• Wählen Sie auf der Telefon-Webseite die bevorzugte IP-Adresse aus.</li> </ul> <p>Zulässige Werte: IPv4 und IPv6</p> <p>Standard: IPv4</p>

Parameter	Beschreibung
RTP vor ACK	<p>Hiermit können Sie angeben, ob eine RTP-Sitzung vor oder nach dem Empfang einer Bestätigung von der anrufenden Partei gestartet wird.</p> <p>Führen Sie eine der folgenden Aktionen aus:</p> <ul style="list-style-type: none"> <li>• Geben Sie in der Konfigurationsdatei des Telefons eine Zeichenfolge mit XML (cfg.xml) in folgendem Format ein: <pre data-bbox="1013 569 1386 625">&lt;RTP_Before_ACK ua="na"&gt;Nein&lt;/RTP_Before_ACK&gt;</pre> </li> <li>• Wählen Sie auf der Telefon-Webseite: <ul style="list-style-type: none"> <li>• <b>Ja:</b> eine RTP-Sitzung wartet nicht auf ein ACK, sondern beginnt, nachdem eine 200 OK-Nachricht gesendet wurde.</li> <li>• <b>Nein:</b> eine RTP-Sitzung wird erst gestartet, nachdem ein ACK von der anrufenden Partei empfangen wurde.</li> </ul> </li> </ul> <p>Zulässige Werte: Ja und Nein Standard: Nein</p>
SSRC Reset auf RE-INVITE	<p>Steuert, ob die Synchronisierungsquelle (SSRC) für die neuen RTP- und SRTP-Sitzungen zurückgesetzt werden soll.</p> <p>Führen Sie eine der folgenden Aktionen aus:</p> <ul style="list-style-type: none"> <li>• Geben Sie in der Konfigurationsdatei des Telefons eine Zeichenfolge mit XML (cfg.xml) in folgendem Format ein: <pre data-bbox="1013 1318 1474 1375">&lt;SSRC_Reset_on_RE-INVITE ua="na"&gt;Ja&lt;/SSRC_Reset_on_RE-INVITE&gt;</pre> </li> <li>• Wählen Sie auf der Telefon-Webseite: <ul style="list-style-type: none"> <li>• <b>Ja:</b> Das Telefon kann den Anrufübertragungsfehler vermeiden, bei dem nur eine Person im Anruf das Audio hört. Dies geschieht bei Anrufen von 30 Minuten oder länger und häufig bei Drei-Wege-Anrufen.</li> <li>• <b>Nein:</b> SSRC bleibt während eines langen Anrufs erhalten. In diesem Fall kann dieser Fehler auftreten.</li> </ul> </li> </ul> <p>Zulässige Werte: Ja und Nein Standard: Nein</p>

## SSRC-Reset für neue RTP- und SRTP-Sitzungen aktivieren

Sie können **SSRC Reset on RE-INVITE** aktivieren, um einen Anrufübertragungsfehler zu vermeiden, bei dem nur eine Person im Anruf das Audio hört. Dieser Fehler tritt bei Anrufen von 30 Minuten oder länger und häufig bei Drei-Wege-Anrufen auf.

### Vorbereitungen

Greifen Sie auf die Webseite zur Telefonverwaltung zu. Siehe [Auf Weboberfläche des Telefons zugreifen, auf Seite 132](#).

### Prozedur

#### Schritt 1

Wählen Sie **Sprache > SIP** aus.

#### Schritt 2

Legen Sie im Abschnitt **RTP-Parameter** den Parameter **SSRC Reset on RE-INVITE** auf **Ja** fest.

Sie können diesen Parameter auch in der Konfigurationsdatei konfigurieren:

```
<SSRC_Reset_on_RE-INVITE ua="na">Yes</SSRC_Reset_on_RE-INVITE>
```

Zulässige Werte: Ja und Nein.

Standard: Nein

**Hinweis** Wenn Sie den Parameter auf **Nein** festlegen, verbleibt der SSRC für die neuen RTP- und SRTP-Sitzungen (SIP re-INVITEs). Der Anrufübertragungsfehler kann während eines langen Anrufs auftreten.

#### Schritt 3

Klicken Sie auf **Submit All Changes**.

## SIP- und RTP-Verhalten im Dual Mode steuern

Sie können die SIP- und RTP-Parameter über die Felder „SIP-IP-Einstellung“ und „SDP-IP-Einstellung“ steuern, wenn sich das Telefon im Dual Mode befindet.

Der SIP-IP-Einstellungsparameter definiert, welches IP-Adresstelefon den ersten Versuch unternimmt, wenn es sich im Dual Mode befindet.

**Tabelle 87: SIP-IP-Einstellung und IP-Modus**

IP-Modus	SIP-IP-Einstellung	Adressliste aus DNS, Priorität, Ergebnis P1 – Adresse mit erster Priorität P2 – Adresse mit zweiter Priorität	Failover-Sequenz
Dual Mode	IPv4	P1- 1.1.1.1, 2009:1:1:1:1 P2 - 2.2.2.2, 2009:2:2:2:2 <b>Ergebnis:</b> Telefon sendet die SIP-Nachrichten zunächst an 1.1.1.1.	1.1.1.1 ->2009:1:1:1:1 -> 2.2.2.2 -> 2009:2:2:2:2

IP-Modus	SIP-IP-Einstellung	Adressliste aus DNS, Priorität, Ergebnis P1 – Adresse mit erster Priorität P2 – Adresse mit zweiter Priorität	Failover-Sequenz
Dual Mode	IPv6	P1- 1.1.1.1, 2009:1:1:1::1 P2 - 2.2.2.2, 2009:2:2:2::2 <b>Ergebnis:</b> Telefon sendet die SIP-Nachrichten zunächst an 2009:1:1:1::1.	2009:1:1:1:1 -> 1.1.1.1 -> 2009:2:2:2:2 -> 2.2.2.2
Dual Mode	IPv4	P1- 2009:1:1:1::1 P2 - 2.2.2.2, 2009:2:2:2::2 <b>Ergebnis:</b> Telefon sendet die SIP-Nachrichten zunächst an 2009:1:1:1::1.	2009:1:1:1:1 -> 2.2.2.2 -> 2009:2:2:2:2
Dual Mode	IPv6	P1- 2009:1:1:1::1 P2 - 2.2.2.2, 2009:2:2:2::2 <b>Ergebnis:</b> Telefon sendet die SIP-Nachrichten zunächst an 1.1.1.1.	2009:1:1:1:1 -> 2009:2:2:2:2 ->2.2.2.2
Nur IPv4	IPv4 oder IPv6	P1 - 1.1.1.1, 2009:1:1:1::1 P2 - 2.2.2.2, 2009:2:2:2::2 <b>Ergebnis:</b> Telefon sendet die SIP-Nachrichten zunächst an 1.1.1.1.	1.1.1.1 -> 2.2.2.2
Nur IPv6	IPv4 oder IPv6	P1 - 1.1.1.1, 2009:1:1:1::1 P2 - 2.2.2.2, 2009:2:2:2::2 <b>Ergebnis:</b> Telefon sendet die SIP-Nachrichten zunächst an 2009:1:1:1::1.	2009:1:1:1:1 -> 2009:2:2:2:2

SDP-IP-Einstellung – ALTC unterstützt Peers im Dual Mode beim Aushandeln der RTP-Adressenfamilie.

### Vorbereitungen

Greifen Sie auf die Webseite zur Telefonverwaltung zu. Siehe [Auf Weboberfläche des Telefons zugreifen, auf Seite 132](#).

### Prozedur

- 
- Schritt 1** Wählen Sie **Sprache > SIP** aus.
- Schritt 2** Wählen Sie im Abschnitt **SIP-Parameter** die Option **IPv4** oder **IPv6** im Feld **SIP-IP-Einstellung** aus. Weitere Informationen finden Sie im Feld **SDP-IP-Einstellung** in der Tabelle [SIP-Parameter, auf Seite 499](#).
- Schritt 3** Wählen Sie im Abschnitt **RTP-Parameter** die Option **IPv4** oder **IPv6** im Feld **SDP-IP-Einstellung** aus.

Weitere Informationen finden Sie in der **SDP-IP-Einstellung** in der Tabelle [RTP-Parameter, auf Seite 515](#).

---

## SDP-Nutzlasttypen konfigurieren

Ihr Cisco IP-Telefon unterstützt RFC4733. Sie können zwischen drei Optionen für Audio-Video-Transport (AVT) wählen, um DTMF-Impulse an den Server zu senden.

Konfigurierte dynamische Nutzlasten werden für ausgehende Anrufe nur verwendet, wenn das Cisco IP-Telefon ein SDP (Session Description Protocol) anbietet. Für eingehende Anrufe mit einem SDP-Angebot folgt das Telefon dem zugeordneten, dynamischen Nutzlasttyp des Anrufers.

Das Cisco IP-Telefon verwendet konfigurierte Codec-Namen im ausgehenden SDP. Für das eingehende SDP mit den Standardnutzlasttypen von 0 bis 95 werden die Codec-Namen von Telefon ignoriert. Für dynamische Nutzlasttypen identifiziert das Telefon den Codec durch den Vergleich der konfigurierten Codec-Namen. Bei dem Vergleich wird die Groß-/Kleinschreibung beachtet, daher müssen Sie den Namen richtig festlegen.

Sie können die Parameter ebenfalls in der Konfigurationsdatei (cfg.xml) des Telefons konfigurieren. Informationen zum Konfigurieren der einzelnen Parameter finden Sie in der Syntax der Zeichenfolge in [SDP-Nutzlasttypen, auf Seite 523](#).

### Vorbereitungen

Greifen Sie auf die Webseite zur Telefonverwaltung zu. Siehe [Auf Weboberfläche des Telefons zugreifen, auf Seite 132](#).

### Prozedur

---

#### Schritt 1

Wählen Sie **Sprache > SIP** aus.

#### Schritt 2

Legen Sie im Abschnitt **SDP-Nutzlasttypen** den Wert gemäß der Beschreibung in [SDP-Nutzlasttypen, auf Seite 523](#) fest.

- **Dynamische AVT-Nutzlast:** Alle nicht standardisierten Daten. Der Sender und der Empfänger müssen eine Nummer vereinbaren. Der Bereich liegt zwischen 96 und 127. Der Standardwert ist 101.
- **Dynamische AVT-Nutzlast 16kHz:** Alle nicht standardisierten Daten. Der Sender und der Empfänger müssen eine Nummer vereinbaren. Der Bereich liegt zwischen 96 und 127. Der Standardwert ist 107.
- **Dynamische AVT-Nutzlast 48kHz:** Alle nicht standardisierten Daten. Der Sender und der Empfänger müssen eine Nummer vereinbaren. Der Bereich liegt zwischen 96 und 127. Der Standardwert ist 108.

#### Schritt 3

Klicken Sie auf **Submit All Changes**.

---



## SDP-Nutzlasttypen

Parameter	Beschreibung
G722.2 Dynamic Payload (Dynamische G722.2-Nutzlast)	<p>Dynamischer G722-Nutzlasttyp.</p> <p>Führen Sie eine der folgenden Aktionen aus:</p> <ul style="list-style-type: none"> <li>• Geben Sie in der Konfigurationsdatei des Telefons eine Zeichenfolge mit XML (cfg.xml) in folgendem Format ein:</li> </ul> <pre>&lt;Try_Backup_RSC ua="na"/&gt;</pre> <ul style="list-style-type: none"> <li>• Geben Sie auf der Telefon-Webseite einen geeigneten Wert ein.</li> </ul> <p>Zulässige Werte: Standard: 96</p>
iLBC Dynamic Payload (Dynamische iLBC-Nutzlast)	<p>Dynamischer iLBC-Nutzlasttyp.</p> <p>Standard: 97</p>
iSAC Dynamic Payload (Dynamische iSAC-Nutzlast)	<p>Dynamischer iSAC-Nutzlasttyp.</p> <p>Standard: 98</p>
OPUS Dynamic Payload (Dynamische OPUS-Nutzlast)	<p>Dynamischer OPUS-Nutzlasttyp.</p> <p>Standard: 99</p>
AVT Dynamic Payload (Dynamische AVT-Payload)	<p>Dynamische Payload vom Typ „AVT“. Werte liegen zwischen 96 und 127.</p> <p>Standard: 101</p>
INFOREQ Dynamic Payload (Dynamische INFOREQ-Payload)	<p>Dynamischer INFOREQ-Nutzlasttyp.</p>
H264 BP0 Dynamische Payload	<p>Dynamische Payload vom Typ „H264 BPO“.</p> <p>Standard: 110</p>
Dynamische H264 HP-Payload	<p>Dynamische HP-Payload vom Typ „H264“.</p> <p>Standard: 110</p>

Parameter	Beschreibung
G711u Codec Name (G711u-Codec-Name)	<p>Im SDP verwendeter G711u-Codec-Name.</p> <p>Führen Sie eine der folgenden Aktionen aus:</p> <ul style="list-style-type: none"> <li>• Geben Sie in der Konfigurationsdatei des Telefons eine Zeichenfolge mit XML (cfg.xml) in folgendem Format ein:</li> </ul> <pre>&lt;G711u_Codec_Name ua="na"&gt;PCMU&lt;/G711u_Codec_Name&gt;</pre> <ul style="list-style-type: none"> <li>• Geben Sie auf der Seite „Telefon“ einen geeigneten Codec-Namen ein.</li> </ul> <p>Zulässige Werte:</p> <p>Standard: PCMU</p>
G711a Codec Name (G711a-Codec-Name)	<p>Im SDP verwendeter G711a-Codec-Name.</p> <p>Führen Sie eine der folgenden Aktionen aus:</p> <ul style="list-style-type: none"> <li>• Geben Sie in der Konfigurationsdatei des Telefons eine Zeichenfolge mit XML (cfg.xml) in folgendem Format ein:</li> </ul> <pre>&lt;G711a_Codec_Name ua="na"&gt;PCMU&lt;/G711a_Codec_Name&gt;</pre> <ul style="list-style-type: none"> <li>• Geben Sie auf der Seite „Telefon“ einen geeigneten Codec-Namen ein.</li> </ul> <p>Zulässige Werte:</p> <p>Standard: PCMA</p>
G729a Codec Name (G729a-Codec-Name)	<p>Im SDP verwendeter G729a-Codec-Name.</p> <p>Führen Sie eine der folgenden Aktionen aus:</p> <ul style="list-style-type: none"> <li>• Geben Sie in der Konfigurationsdatei des Telefons eine Zeichenfolge mit XML (cfg.xml) in folgendem Format ein:</li> </ul> <pre>&lt;G729a_Codec_Name ua="na"&gt;PCMU&lt;/G729a_Codec_Name&gt;</pre> <ul style="list-style-type: none"> <li>• Geben Sie auf der Seite „Telefon“ einen geeigneten Codec-Namen ein.</li> </ul> <p>Zulässige Werte:</p> <p>Standard: G729a</p>

Parameter	Beschreibung
G729b Codec Name (G729b-Codec-Name)	<p>Im SDP verwendeter G729b-Codec-Name.</p> <p>Führen Sie eine der folgenden Aktionen aus:</p> <ul style="list-style-type: none"> <li>• Geben Sie in der Konfigurationsdatei des Telefons eine Zeichenfolge mit XML (cfg.xml) in folgendem Format ein:</li> </ul> <pre data-bbox="1013 506 1409 558">&lt;G729b_Codec_Name ua="na"&gt;PCMU&lt;/G729b_Codec_Name&gt;</pre> <ul style="list-style-type: none"> <li>• Geben Sie auf der Seite „Telefon“ einen geeigneten Codec-Namen ein.</li> </ul> <p>Zulässige Werte:</p> <p>Standard: G729b</p>
G722 Codec Name (G722-Codec-Name)	<p>Im SDP verwendeter G722-Codec-Name.</p> <p>Führen Sie eine der folgenden Aktionen aus:</p> <ul style="list-style-type: none"> <li>• Geben Sie in der Konfigurationsdatei des Telefons eine Zeichenfolge mit XML (cfg.xml) in folgendem Format ein:</li> </ul> <pre data-bbox="1013 978 1398 1031">&lt;G722_Codec_Name ua="na"&gt;PCMU&lt;/G722_Codec_Name&gt;</pre> <ul style="list-style-type: none"> <li>• Geben Sie auf der Seite „Telefon“ einen geeigneten Codec-Namen ein.</li> </ul> <p>Zulässige Werte:</p> <p>Standard: G722</p>
G722.2 Codec Name (G722.2-Codec-Name)	<p>Im SDP verwendeter G722.2-Codec-Name.</p> <p>Führen Sie eine der folgenden Aktionen aus:</p> <ul style="list-style-type: none"> <li>• Geben Sie in der Konfigurationsdatei des Telefons eine Zeichenfolge mit XML (cfg.xml) in folgendem Format ein:</li> </ul> <pre data-bbox="1013 1451 1422 1503">&lt;G722.2_Codec_Name ua="na"&gt;PCMU&lt;/G722.2_Codec_Name&gt;</pre> <ul style="list-style-type: none"> <li>• Geben Sie auf der Seite „Telefon“ einen geeigneten Codec-Namen ein.</li> </ul> <p>Zulässige Werte:</p> <p>Standard: G722.2</p>

Parameter	Beschreibung
iLBC Codec Name (iLBC-Codec-Name)	<p>Im SDP verwendeter iLBC-Codec-Name.</p> <p>Führen Sie eine der folgenden Aktionen aus:</p> <ul style="list-style-type: none"> <li>• Geben Sie in der Konfigurationsdatei des Telefons eine Zeichenfolge mit XML (cfg.xml) in folgendem Format ein:</li> </ul> <pre data-bbox="976 506 1360 562">&lt;iLBC_Codec_Name ua="na"&gt;iLBC&lt;/iLBC_Codec_Name&gt;</pre> <ul style="list-style-type: none"> <li>• Geben Sie auf der Seite „Telefon“ einen geeigneten Codec-Namen ein.</li> </ul> <p>Zulässige Werte:</p> <p>Standard: iLBC</p>
iSAC Codec Name (iSAC-Codec-Name)	<p>Im SDP verwendeter iSAC-Codec-Name.</p> <p>Führen Sie eine der folgenden Aktionen aus:</p> <ul style="list-style-type: none"> <li>• Geben Sie in der Konfigurationsdatei des Telefons eine Zeichenfolge mit XML (cfg.xml) in folgendem Format ein:</li> </ul> <pre data-bbox="976 982 1360 1039">&lt;iSAC_Codec_Name ua="na"&gt;iSAC&lt;/iSAC_Codec_Name&gt;</pre> <ul style="list-style-type: none"> <li>• Geben Sie auf der Seite „Telefon“ einen geeigneten Codec-Namen ein.</li> </ul> <p>Zulässige Werte:</p> <p>Standard: iSAC</p>
OPUS Codec Name (OPUS-Codec-Name)	<p>Im SDP verwendeter OPUS-Codec-Name.</p> <p>Führen Sie eine der folgenden Aktionen aus:</p> <ul style="list-style-type: none"> <li>• Geben Sie in der Konfigurationsdatei des Telefons eine Zeichenfolge mit XML (cfg.xml) in folgendem Format ein:</li> </ul> <pre data-bbox="976 1455 1360 1512">&lt;OPUS_Codec_Name ua="na"&gt;OPUS&lt;/OPUS_Codec_Name&gt;</pre> <ul style="list-style-type: none"> <li>• Geben Sie auf der Seite „Telefon“ einen geeigneten Codec-Namen ein.</li> </ul> <p>Zulässige Werte:</p> <p>Standard: OPUS</p>

Parameter	Beschreibung
AVT Codec Name (AVT-Codec-Name)	<p>In SDP verwendeter AVT-Codec-Name.</p> <p>Führen Sie eine der folgenden Aktionen aus:</p> <ul style="list-style-type: none"> <li>• Geben Sie in der Konfigurationsdatei des Telefons eine Zeichenfolge mit XML (cfg.xml) in folgendem Format ein:           <pre data-bbox="1013 506 1500 558">&lt;AVT_Codec_Name ua="na"&gt;Telefon-Event&lt;/AVT_Codec_Name&gt;</pre> </li> <li>• Geben Sie auf der Seite „Telefon“ einen geeigneten Codec-Namen ein.</li> </ul> <p>Zulässige Werte:</p> <p>Standard: Telefon-Ereignis</p>
AVT 16 kHz Dynamic Payload (dynamische Nutzlast)	<p>Dynamischer AVT-Nutzlasttyp für die 16-kHz-Taktrate.</p> <p>Führen Sie eine der folgenden Aktionen aus:</p> <ul style="list-style-type: none"> <li>• Geben Sie in der Konfigurationsdatei des Telefons eine Zeichenfolge mit XML (cfg.xml) in folgendem Format ein:           <pre data-bbox="1013 1010 1511 1062">&lt;AVT_16kHz_Dynamic_Payload ua="na"&gt;107&lt;/AVT_16kHz_Dynamic_Payload&gt;</pre> </li> <li>• Geben Sie auf der Seite „Telefon“ die Nutzlast ein.</li> </ul> <p>Bereich: 96-127</p> <p>Standard: 107</p>
AVT 48 kHz Dynamic Payload (dynamische Nutzlast)	<p>Dynamischer AVT-Nutzlasttyp für die 48 kHz-Taktrate.</p> <p>Führen Sie eine der folgenden Aktionen aus:</p> <ul style="list-style-type: none"> <li>• Geben Sie in der Konfigurationsdatei des Telefons eine Zeichenfolge mit XML (cfg.xml) in folgendem Format ein:           <pre data-bbox="1013 1514 1511 1566">&lt;AVT_48kHz_Dynamic_Payload ua="na"&gt;108&lt;/AVT_48kHz_Dynamic_Payload&gt;</pre> </li> <li>• Geben Sie auf der Seite „Telefon“ die Nutzlast ein.</li> </ul> <p>Bereich: 96-127</p> <p>Standard: 108</p>

## SIP-Einstellungen für Durchwahlen konfigurieren

### Before you begin

Greifen Sie auf die Webseite zur Telefonverwaltung zu. Siehe [Auf Weboberfläche des Telefons zugreifen, on page 132](#).

### Procedure

---

- Schritt 1** Wählen Sie **Sprache > Durchwahl(n)** aus, wobei n eine Durchwahlnummer ist.
- Schritt 2** Legen Sie im Abschnitt **SIP-Einstellungen** die Parameterwerte gemäß der Beschreibung in der Tabelle [Parameter für SIP-Einstellungen für Durchwahlen, on page 528](#) fest.
- Schritt 3** Klicken Sie auf **Submit All Changes**.
- 

## Parameter für SIP-Einstellungen für Durchwahlen

Die folgende Tabelle definiert die Funktion und den Gebrauch der Parameter im Abschnitt „SIP-Einstellungen“ in der Registerkarte „Ext(n)“ auf der Telefon-Weboberfläche. Außerdem wird die Syntax der Zeichenfolge

definiert, die in der Telefon-Konfigurationsdatei mit dem XML-Code (cfg.xml) hinzugefügt wird, um einen Parameter zu konfigurieren.

**Tabelle 88: SIP-Einstellungen in Erweiterungen**

Parameter	Beschreibung
SIP Transport (SIP-Transport)	<p>Legt das Transportprotokoll für SIP-Nachrichten fest.</p> <p>Führen Sie eine der folgenden Aktionen aus:</p> <ul style="list-style-type: none"> <li>• Geben Sie in der Konfigurationsdatei des Telefons eine Zeichenfolge mit XML (cfg.xml) in folgendem Format ein:           <pre data-bbox="1013 646 1398 703">&lt;SIP_Transport_1_ua="na"&gt;UDP&lt;/SIP_Transport_1_&gt;</pre> </li> <li>• Wählen Sie auf der Telefon-Webseite den Transportprotokolltyp aus.           <ul style="list-style-type: none"> <li>• UDP</li> <li>• TCP</li> <li>• TLS</li> <li>• AUTO</li> </ul> </li> </ul> <p><b>AUTO</b> erlaubt dem Telefon, basierend auf den NAPTR-Einträgen auf dem DNS-Server automatisch das entsprechende AUTO-Transportprotokoll auszuwählen. Weitere Informationen hierzu finden Sie unter <a href="#">SIP-Transport konfigurieren, auf Seite 254</a>.</p> <p>Standard: UDP</p>

Parameter	Beschreibung
SIP Port (SIP-Port)	<p>Die Portnummer des Telefons zum Entgegennehmen und Übertragen der SIP-Nachrichten.</p> <p><b>Hinweis</b> Geben Sie die Portnummer hier nur an, wenn Sie UDP als SIP-Transportprotokoll verwenden.</p> <p>Wenn Sie TCP verwenden, verwendet das System einen zufälligen Port innerhalb des Bereichs, der in <b>SIP TCP Port Mini</b> und <b>SIP TCP Port Max</b> auf der Registerkarte <b>Sprache &gt; SIP</b> angegeben ist.</p> <p>Wenn Sie einen Port des SIP-Proxy-Servers angeben müssen, können Sie ihn mit dem Feld <b>Proxy</b> oder dem Feld <b>XSI-Hostserver</b> angeben.</p> <p>Führen Sie eine der folgenden Aktionen aus:</p> <ul style="list-style-type: none"> <li>• Geben Sie in der Konfigurationsdatei des Telefons eine Zeichenfolge mit XML (cfg.xml) in folgendem Format ein: <pre data-bbox="974 919 1477 945">&lt;SIP_Port_1_ ua="na"&gt;5060&lt;/SIP_Port_1_&gt;</pre> </li> <li>• Geben Sie auf der Telefon-Webseite eine angemessene Portnummer ein.</li> </ul> <p>Standard: 5060</p>
SIP 100REL Enable (SIP 100rel aktivieren)	<p>Aktiviert individuell die SIP 100REL-Funktion.</p> <p>Wenn aktiviert, unterstützt das Telefon die SIP-Durchwahl 100REL für die zuverlässige Übertragung von vorläufigen Antworten (18x) und verwendet die PRACK-Anfragen.</p> <p>Führen Sie eine der folgenden Aktionen aus:</p> <ul style="list-style-type: none"> <li>• Geben Sie in der Konfigurationsdatei des Telefons eine Zeichenfolge mit XML (cfg.xml) in folgendem Format ein: <pre data-bbox="974 1459 1396 1512">&lt;SIP_100REL_Enable_1_ ua="na"&gt;Ja&lt;/SIP_100REL_Enable_1_&gt;</pre> </li> <li>• Wählen Sie auf der Telefon-Webseite die Option „Ja“ aus, um die Funktion zu aktivieren.</li> </ul> <p>Zulässige Werte: Ja und Nein</p> <p>Standard: Nein</p>



Parameter	Beschreibung
Unterstützung von Vorbedingungen	<p>Bestimmt, ob das Telefon das Vorbedingungs-Tag (definiert in RFC 3312) im Kopfzeilenfeld „Unterstützt“ enthält.</p> <ul style="list-style-type: none"> <li>• <b>Deaktiviert:</b> Das Telefon fügt das Vorbedingungs-Tag nicht in das Kopfzeilenfeld „Unterstützt“ ein. Außerdem gibt das Telefon die 183-Antwort nicht zurück, wenn es die INVITE-Anforderung empfängt, die die QoS-Vorbedingung in der SDP-Beschreibung enthält.</li> <li>• <b>Aktiviert:</b> Das Telefon fügt das Vorbedingungs-Tag in das Kopfzeilenfeld „Unterstützt“ ein.</li> </ul> <p>Führen Sie eine der folgenden Aktionen aus:</p> <ul style="list-style-type: none"> <li>• Geben Sie in der Konfigurationsdatei des Telefons eine Zeichenfolge mit XML (cfg.xml) in folgendem Format ein: <pre data-bbox="1013 940 1523 995">&lt;Precondition_Support_1_ua="na"&gt;Aktiviert&lt;/Precondition_Support_1_&gt;</pre> </li> <li>• Wählen Sie auf der Webseite des Telefons <b>Aktivieren</b> aus, um die Funktion zu aktivieren.</li> </ul> <p>Zulässige Werte: Deaktiviert und Aktiviert Standard: Deaktiviert</p>
EXT SIP Port (EXT-SIP-Port)	<p>Nummer des externen SIP-Ports</p> <p>Führen Sie eine der folgenden Aktionen aus:</p> <ul style="list-style-type: none"> <li>• Geben Sie in der Konfigurationsdatei des Telefons eine Zeichenfolge mit XML (cfg.xml) in folgendem Format ein: <pre data-bbox="1013 1415 1398 1470">&lt;EXT_SIP_Port_1_ua="na"&gt;5060&lt;/EXT_SIP_Port_1_&gt;</pre> </li> <li>• Geben Sie auf der Telefon-Webseite eine Portnummer ein.</li> </ul> <p>Zulässige Werte: Standard: 5060</p>

Parameter	Beschreibung
Auth Resync-Reboot (Resynchronisierung bei Neustart authentifizieren)	<p>Das Cisco IP-Telefon authentifiziert den Sender, wenn es eine NOTIFY-Nachricht mit den folgenden Anforderungen erhält:</p> <ul style="list-style-type: none"> <li>• resync</li> <li>• reboot</li> <li>• Bericht aus.</li> <li>• Neustart</li> <li>• XML-Service</li> </ul> <p>Führen Sie eine der folgenden Aktionen aus:</p> <ul style="list-style-type: none"> <li>• Geben Sie in der Konfigurationsdatei des Telefons eine Zeichenfolge mit XML (cfg.xml) in folgendem Format ein: <pre>&lt;Auth_Resync-Reboot_1_ua="na"&gt;Nein&lt;/Auth_Resync-Reboot_1_&gt;</pre> </li> <li>• Wählen Sie auf der Telefon-Webseite die Option „Ja“ aus, um die Funktion zu aktivieren.</li> </ul> <p>Zulässige Werte: Ja und Nein Standard: Ja</p>
SIP Proxy-Require (SIP-Proxy-Require)	<p>Der SIP-Proxy kann eine spezielle Durchwahl oder ein spezielles Verhalten unterstützen, wenn er den Proxy-Require-Header vom Benutzer-Agenten empfängt. Wenn dieses Feld konfiguriert ist, der Proxy es jedoch nicht unterstützt, antwortet er mit der Nachricht „unsupported“ (wird nicht unterstützt).</p> <p>Führen Sie eine der folgenden Aktionen aus:</p> <ul style="list-style-type: none"> <li>• Geben Sie in der Konfigurationsdatei des Telefons eine Zeichenfolge mit XML (cfg.xml) in folgendem Format ein: <pre>&lt;SIP_Proxy-Require_1_ua="na"&gt;Überschrift&lt;SIP_Proxy-Require_1_&gt;</pre> </li> <li>• Geben Sie in der Telefon-Weboberfläche den angemessenen Header im verfügbaren Feld ein.</li> </ul> <p>Standard: leer</p>
SIP Remote-Party-ID (SIP-ID in der Gegenstelle)	<p>Der Remote-Teilnehmer-ID-Header, der anstatt des Von-Headers verwendet wird. Wählen Sie <b>Ja</b> aus, um die Einstellung zu aktivieren.</p> <p>Standard: Ja</p>

Parameter	Beschreibung
Referor Bye Delay (BYE-Verzögerung der weiterleitenden Partei)	<p>Mit dieser Funktion können Sie steuern, wann das Telefon eine BYE-Nachricht sendet, um veraltete Call Legs beim Abschluss einer Anrufübergabe zu beenden. Sie können in diesem Bereich verschiedene Einstellungen für die Wartezeit konfigurieren: „Referor“ (Weiterleitende Partei), „Refer Target“ (Weiterleitungsziel), „Referee“ (Empfänger der Weiterleitung) und „Refer-To Target“ (Ziel der Weiterleitung).</p> <p>Führen Sie eine der folgenden Aktionen aus:</p> <ul style="list-style-type: none"> <li>• Geben Sie in der Konfigurationsdatei des Telefons eine Zeichenfolge mit XML (cfg.xml) in folgendem Format ein: <pre data-bbox="1013 758 1425 814">&lt;Referor_Bye_Delay_1_ua="na"&gt;4&lt;/Referor_Bye_Delay_1_&gt;</pre> </li> <li>• Geben Sie auf der Telefon-Webseite den angemessenen Zeitraum in Sekunden ein.</li> </ul> <p>Zulässige Werte: Eine Ganzzahl zwischen 0 und 65535</p> <p>Standard: 4</p>
Refer-To Target Contact (Ziel der Weiterleitung kontaktieren)	<p>Zeigt das Refer-To-Ziel an.</p> <p>Führen Sie eine der folgenden Aktionen aus:</p> <ul style="list-style-type: none"> <li>• Geben Sie in der Konfigurationsdatei des Telefons eine Zeichenfolge mit XML (cfg.xml) in folgendem Format ein: <pre data-bbox="1013 1266 1523 1323">&lt;Refer-To_Target_Contact_1_ua="na"&gt;Nein&lt;/Refer-To_Target_Contact_1_&gt;</pre> </li> <li>• Wählen Sie auf der Telefon-Webseite die Option <b>Ja</b> aus, um den <b>SIP-Bezug</b> an den Kontakt zu senden.</li> </ul> <p>Zulässige Werte: Ja und Nein</p> <p>Standard: Nein</p>

Parameter	Beschreibung
Referee Bye Delay (BYE-Verzögerung des Empfängers der Weiterleitung)	<p>Gibt die Anrufdauer Verzögerungszeit des Schiedsrichters in Sekunden an.</p> <p>Führen Sie eine der folgenden Aktionen aus:</p> <ul style="list-style-type: none"> <li>• Geben Sie in der Konfigurationsdatei des Telefons eine Zeichenfolge mit XML (cfg.xml) in folgendem Format ein:</li> </ul> <pre data-bbox="971 537 1386 594">&lt;Referee_Bye_Delay_1_ua="na"&gt;0&lt;/Referee_Bye_Delay_1_&gt;</pre> <ul style="list-style-type: none"> <li>• Geben Sie auf der Telefon-Webseite den angemessenen Zeitraum in Sekunden ein.</li> </ul> <p>Zulässige Werte: Eine Ganzzahl zwischen 0 und 65535</p> <p>Standard: 0</p>
Refer Target Bye Delay (BYE-Verzögerung des Weiterleitungsziels)	<p>Gibt die Bye-Verzögerungszeit in Sekunden an.</p> <p>Führen Sie eine der folgenden Aktionen aus:</p> <ul style="list-style-type: none"> <li>• Geben Sie in der Konfigurationsdatei des Telefons eine Zeichenfolge mit XML (cfg.xml) in folgendem Format ein:</li> </ul> <pre data-bbox="971 1045 1451 1102">&lt;Refer_Target_Bye_Delay_1_ua="na"&gt;0&lt;/Refer_Target_Bye_Delay_1_&gt;</pre> <ul style="list-style-type: none"> <li>• Geben Sie auf der Telefon-Webseite den angemessenen Zeitraum in Sekunden ein.</li> </ul> <p>Zulässige Werte: Eine Ganzzahl zwischen 0 und 65535</p> <p>Standard: 0</p>

Parameter	Beschreibung
Sticky 183 (Sticky-183)	<p>Steuert die erste 183-SIP-Antwort für eine ausgehende Einladung. Aktivieren dieser Funktion:</p> <p>Führen Sie eine der folgenden Aktionen aus:</p> <ul style="list-style-type: none"> <li>• Geben Sie in der Konfigurationsdatei des Telefons eine Zeichenfolge mit XML (cfg.xml) in folgendem Format ein: <pre data-bbox="1013 537 1373 592">&lt;Sticky_183_1_ ua="na"&gt;Nein&lt;/Sticky_183_1_&gt;</pre> </li> <li>• Wählen Sie auf der Webseite „Telefon“ die Option <b>Ja</b>, um diese Funktion zu aktivieren.</li> </ul> <p>Wenn diese Funktion aktiviert ist, ignoriert das IP-Telefon nach dem Empfang der ersten 183 SIP-Antworten auf eine ausgehende INVITE-Anfrage alle weiteren 180 SIP-Antworten.</p> <p>Zulässige Werte: Ja und Nein Standard: Nein</p>
Auth INVITE (INVITE-Anfragen authentifizieren)	<p>Kontrolliert, ob eine Autorisierung für anfänglich eingehende INVITE-Anforderungen vom SIP-Proxy erforderlich ist. Aktivieren dieser Funktion:</p> <p>Führen Sie eine der folgenden Aktionen aus:</p> <ul style="list-style-type: none"> <li>• Geben Sie in der Konfigurationsdatei des Telefons eine Zeichenfolge mit XML (cfg.xml) in folgendem Format ein: <pre data-bbox="1013 1251 1386 1306">&lt;Auth_INVITE_1_ ua="na"&gt;Nein&lt;/Auth_INVITE_1_&gt;</pre> </li> <li>• Wählen Sie auf der Webseite „Telefon“ die Option <b>Ja</b>, um diese Funktion zu aktivieren.</li> </ul> <p>Wenn diese Funktion aktiviert ist, müssen vom SIP-Proxy eingehende INVITE-Anfragen authentifiziert werden.</p> <p>Zulässige Werte: Ja und Nein Standard: Nein</p>

Parameter	Beschreibung
Ntfy Refer On 1xx-To-Inv (Benachrichtigung Weiterleitung bei 1xx-auf-Inv)	<p>Wenn dieser Parameter auf <b>Ja</b> eingestellt ist, sendet das übernehmende Telefon bei allen 1xx-Antworten, die vom Übergabeziel zurückgegeben werden, für das Übergabe-Call-Leg eine NOTIFY-Benachrichtigung mit Event:Refer an das übergebende Telefon.</p> <p>Wenn der Parameter auf <b>Nein</b> gesetzt ist, sendet das Telefon nur bei finalen Antworten (200 und mehr) eine NOTIFY-Benachrichtigung.</p> <p>Führen Sie eine der folgenden Aktionen aus:</p> <ul style="list-style-type: none"> <li>• Geben Sie in der Konfigurationsdatei des Telefons eine Zeichenfolge mit XML (cfg.xml) in folgendem Format ein: <pre data-bbox="974 743 1479 800">&lt;Ntfy_Refer_On_1xx-To-Inv_1_ua="na"&gt;Ja&lt;/Ntfy_Refer_On_1xx-To-Inv_1_&gt;</pre> </li> <li>• Wählen Sie auf der Webseite „Telefon“ die Option <b>Ja</b>, um diese Funktion zu aktivieren.</li> </ul> <p>Zulässige Werte: Ja und Nein</p> <p>Standard: Ja</p>
Set G729 annexb (G729-Annexb festlegen)	<p>Konfigurieren Sie die Einstellungen für G.729-Annex B.</p> <p>Führen Sie eine der folgenden Aktionen aus:</p> <ul style="list-style-type: none"> <li>• Geben Sie in der Konfigurationsdatei des Telefons eine Zeichenfolge mit XML (cfg.xml) in folgendem Format ein: <pre data-bbox="974 1251 1373 1308">&lt;Set_G729_annexb_1_ua="na"&gt;Ja&lt;/Set_G729_annexb_1_&gt;</pre> </li> <li>• Wählen Sie auf der Webseite „Telefon“ die Option <b>Ja</b>, um diese Funktion zu aktivieren.</li> </ul> <p>Zulässige Werte:</p> <ul style="list-style-type: none"> <li>• Keine</li> <li>• Nein</li> <li>• Ja</li> <li>• Pausenunterdrückungseinstellung folgen</li> </ul> <p>Standard: Ja</p>

Parameter	Beschreibung
User Equal Phone (Benutzertelefon)	<p>Wenn eine Tel-URL in eine SIP-URL konvertiert wird und die Telefonnummer im Benutzerteil der URL dargestellt ist, umfasst die SIP-URL den optionalen Parameter „user=phone (RFC3261)“. Zum Beispiel: An: sip:+12325551234@example.com; user=phone</p> <p>Führen Sie eine der folgenden Aktionen aus:</p> <ul style="list-style-type: none"> <li>• Geben Sie in der Konfigurationsdatei des Telefons eine Zeichenfolge mit XML (cfg.xml) in folgendem Format ein:   <pre data-bbox="1013 646 1425 701">&lt;User_Equal_Phone_1_ua="na"&gt;Ja&lt;/User_Equal_Phone_1_&gt;</pre> </li> <li>• Wählen Sie auf der Webseite „Telefon“ die Option <b>Ja</b>, um diese Funktion zu aktivieren.</li> </ul> <p>Zulässige Werte: Ja und Nein Standard: Nein</p>
Anrufaufzeichnungsprotokoll	<p>Legt die Art des Aufzeichnungsprotokolls fest, welches das Telefon verwendet. Die Optionen sind:</p> <ul style="list-style-type: none"> <li>• SIPINFO</li> <li>• SIPREC</li> </ul> <p>Führen Sie eine der folgenden Aktionen aus:</p> <ul style="list-style-type: none"> <li>• Geben Sie in der Konfigurationsdatei des Telefons eine Zeichenfolge mit XML (cfg.xml) in folgendem Format ein:   <pre data-bbox="1013 1268 1523 1323">&lt;Call_Recording_Protocol_1_ua="na"&gt;SIPREC&lt;/Call_Recording_Protocol_1_&gt;</pre> </li> <li>• Wählen Sie auf der Webseite des Telefons ein Protokoll aus der Liste aus.</li> </ul> <p>Zulässige Werte: SIPREC   SIPINFO Standard: SIPREC</p>

Parameter	Beschreibung
Privatfunktion-Header	<p>Legt den Benutzerdatenschutz in der SIP-Nachricht im vertrauenswürdigen Netzwerk fest.</p> <p>Die Privatfunktion-Header-Optionen lauten:</p> <ul style="list-style-type: none"> <li>• Deaktiviert (Standardwert)</li> <li>• Keine: Der Benutzer fordert, dass ein Datenschutzservice keine Privatfunktionen für die SIP-Nachricht anwendet.</li> <li>• Header: Der Benutzer fordert, dass ein Datenschutzservice Header verdeckt, deren identifizierende Informationen nicht bereinigt werden können.</li> <li>• Sitzung: Der Benutzer fordert, dass ein Datenschutzservice Anonymität für die Sitzungen bereitstellt.</li> <li>• Benutzer: Der Benutzer fordert die Verwendung von Privatfunktionen nur von Vermittlern.</li> <li>• ID: Der Benutzer fordert, dass das System eine Ersatz-ID verwendet, die weder IP-Adresse noch Host-Namen veröffentlicht.</li> </ul> <p>Führen Sie eine der folgenden Aktionen aus:</p> <ul style="list-style-type: none"> <li>• Geben Sie in der Konfigurationsdatei des Telefons eine Zeichenfolge mit XML (cfg.xml) in folgendem Format ein: <pre data-bbox="971 1224 1479 1276">&lt;Privacy_Header_1_ua="na"&gt;Deaktiviert&lt;/Privacy_Header_1_&gt;</pre> </li> <li>• Wählen Sie auf der Webseite des Telefons eine Option aus der Liste aus.</li> </ul> <p>Zulässige Werte: Deaktiviert keine Kopfzeile Sitzung Benutzer ID</p> <p>Standard: Deaktiviert</p>



Parameter	Beschreibung
P-Early-Media-Unterstützung	<p>Steuert, ob der P-Early-Media-Header in der SIP-Nachricht für einen ausgehenden Anruf eingebunden ist.</p> <p>Führen Sie eine der folgenden Aktionen aus:</p> <ul style="list-style-type: none"> <li>Geben Sie in der Konfigurationsdatei des Telefons eine Zeichenfolge mit XML (cfg.xml) in folgendem Format ein: <pre>&lt;P-Early-Media_Support_1_ua="na"&gt;Nein&lt;/P-Early-Media_Support_1_&gt;</pre> </li> <li>Wählen Sie in der Telefon-Weboberfläche <b>Ja</b> aus, um den P-Early-Media-Header einzuschließen.</li> </ul> <p>Zulässige Werte: Ja und Nein</p> <p>Standard: Nein</p>

## Den SIP-Proxyserver konfigurieren

### Before you begin

Greifen Sie auf die Webseite zur Telefonverwaltung zu. Siehe [Auf Weboberfläche des Telefons zugreifen, on page 132](#).

### Procedure

- 
- Schritt 1** Wählen Sie **Sprache > Durchwahl(n)** aus, wobei n eine Durchwahlnummer ist.
- Schritt 2** Legen Sie im Abschnitt **Proxy und Registrierung** die Parameterwerte gemäß der Beschreibung in der Tabelle [SIP-Proxy und Registrierung für Durchwahl-Parameter, on page 539](#) fest.
- Schritt 3** Klicken Sie auf **Submit All Changes**.
- 

## SIP-Proxy und Registrierung für Durchwahl-Parameter

Die folgende Tabelle definiert die Funktion und den Gebrauch der Parameter im Abschnitt „Proxy und Registrierung“ in der Registerkarte „Ext(n)“ auf der Telefon-Weboberfläche. Außerdem wird die Syntax der

Zeichenfolge definiert, die in der Telefon-Konfigurationsdatei mit dem XML-Code (cfg.xml) hinzugefügt wird, um einen Parameter zu konfigurieren.

**Tabelle 89: SIP-Proxy und Registrierung für Erweiterung**

Parameter	Beschreibung
Proxy	<p>Der SIP-Proxyserver und die Portnummer werden vom Serviceanbieter für alle ausgehenden Anforderungen festgelegt. Beispiel: 192.168.2.100:6060.</p> <ul style="list-style-type: none"> <li>Geben Sie in der Konfigurationsdatei des Telefons eine Zeichenfolge mit XML (cfg.xml) in folgendem Format ein: <pre>&lt;Proxy_1_ ua="na"&gt;64.101.154.134&lt;/Proxy_1_&gt; &lt;RTP_Port_Max ua="na"&gt;16482&lt;/RTP_Port_Max&gt;</pre> </li> <li>Geben Sie auf der Telefon-Webseite den SIP-Proxyserver und die Portnummer ein.</li> </ul> <p>Verwenden Sie die Makrovariable <code>\$PROXY</code>, wenn Sie in einer anderen Einstellung, z. B. der Konfiguration der Leitungstaste für eine Kurzwahl, auf diesen Proxy Bezug nehmen müssen.</p> <p>Standard: Die Portnummer ist optional. Wenn Sie keinen Port angeben, wird der Standardport 5060 für UDP verwendet und der Standardport 5061 für TLS.</p>
Outbound Proxy (Ausgehender Proxy)	<p>Gibt eine IP-Adresse oder einen Domännennamen an. Alle ausgehenden Anforderungen werden als der erste Hop gesendet.</p> <ul style="list-style-type: none"> <li>Geben Sie in der Konfigurationsdatei des Telefons eine Zeichenfolge mit XML (cfg.xml) in folgendem Format ein: <pre>&lt;Outbound_Proxy_1_ ua="na"&gt;10.79.78.45&lt;/Outbound_Proxy_1_&gt;</pre> </li> <li>Geben Sie auf der Telefon-Webseite eine IP-Adresse und einen Domännennamen ein.</li> </ul> <p>Standard: leer</p>

Parameter	Beschreibung
Proxy Outbound Proxy (Ausgehender Proxy) <b>Für Unterstützung zu Survivable Remote Site Telephony (SRST)</b>	<p>Diese Parameter können mit einer Durchwahl konfiguriert werden, die einen statisch konfigurierten DNS SRV-Datensatz oder einen DNS A-Eintrag enthält. Dies ermöglicht Failover- und Fallback-Funktionen mit einem sekundären Proxy-Server.</p> <p>Das Format für den Parameterwert lautet wie folgt:            FQDN-Format: <code>hostname[:port][:SRV=host-list OR :A=ip-list]</code></p> <p>Dabei gilt:</p> <ul style="list-style-type: none"> <li>• <code>host-list</code>: <code>srv[ srv[ srv...]]</code></li> <li>• <code>srv</code>: <code>hostname[:port][:p=priority][:weight][:A=ip-list]</code></li> <li>• <code>ip-list</code>: <code>ip-addr[,ip-addr[,ip-addr...]]</code></li> </ul> <p>Standard:</p> <ul style="list-style-type: none"> <li>• Priorität ist 0.</li> <li>• Gewicht ist 1.</li> <li>• Port ist 5060 für UDP bzw. 5061 für TLS.</li> </ul>

Parameter	Beschreibung
Alternate Proxy (Alternativer Proxy)  Alternate Outbound Proxy (Alternativer ausgehender Proxy)	<p>Diese Funktion ermöglicht einen schnellen Fallback, wenn eine Netzwerkpartition im Internet vorhanden ist oder der primäre Proxy (oder primäre ausgehende Proxy) nicht antwortet oder nicht verfügbar ist. Die Funktion funktioniert gut in einer Verizon-Bereitstellungsumgebung, da der alternative Proxy der ISR (Integrated Service Router) mit analogen ausgehenden Telefonverbindungen ist.</p> <ul style="list-style-type: none"> <li>Geben Sie in der Konfigurationsdatei des Telefons eine Zeichenfolge mit XML (cfg.xml) in folgendem Format ein:             <pre data-bbox="781 617 1479 701">&lt;Alternate_Proxy_1_ua="na"&gt;10.74.23.43&lt;/Alternate_Proxy_1_&gt;&lt;Alternate_Outbound_Proxy_1_ua="na"&gt;10.74.23.44&lt;/Alternate_Outbound_Proxy_1_&gt;</pre> </li> <li>Geben Sie auf der Telefon-Webseite in diesen Feldern die Proxyserveradressen und die Portnummer ein.</li> </ul> <p>Nachdem das Telefon mit dem primären Proxy und dem alternativen Proxy (oder dem primären Proxy und alternativen ausgehenden Proxy) registriert wurde, sendet das Telefon INVITE- und Non-INVITE SIP-Nachrichten immer über den primären Proxy. Das Telefon registriert sich immer mit dem primären und alternativen Proxy. Wenn der primäre Proxy nach einer Zeitüberschreitung (gemäß der SIP RFC-Angabe) für eine neue INVITE-Anforderung nicht antwortet, versucht das Telefon, sich mit dem alternativen Proxy zu verbinden. Das Telefon versucht den primären Proxy immer zuerst und anschließend sofort den alternativen Proxy, wenn der primäre Proxy nicht erreichbar ist.</p> <p>Für aktive Transaktionen (Anrufe) findet kein Fallback zwischen dem primären und alternativen Proxy statt. Wenn ein Fallback für eine neue INVITE-Anforderung ausgeführt wird, findet auch für die Subscribe/Notify-Transaktion ein Fallback statt, damit der Status des Telefons aufrechterhalten werden kann. Sie müssen die duale Registrierung im Bereich Proxy und Registrierung ebenfalls auf Ja festlegen.</p> <p>Standard: leer</p>

Parameter	Beschreibung
Use OB Proxy In Dialog (Ausgehenden Proxy im Dialog verwenden)	<p>Gibt an, ob SIP-Anfragen in einem Dialogfeld an den ausgehenden Proxy gesendet werden müssen.</p> <ul style="list-style-type: none"> <li>Geben Sie in der Konfigurationsdatei des Telefons eine Zeichenfolge mit XML (cfg.xml) in folgendem Format ein:               <pre data-bbox="824 457 1308 512">&lt;Use_OB_Proxy_In_Dialog_1_ua="na"&gt;Ja&lt;/Use_OB_Proxy_In_Dialog_1_&gt;</pre> </li> <li>Wählen Sie auf der Seite „Telefon“ <b>Ja</b> oder <b>Nein</b>. Die Anfrage wird ignoriert, wenn das Feld <b>Ausgehenden Proxy verwenden</b> auf <b>Nein</b> festgelegt ist, oder wenn das Feld <b>Ausgehender Proxy</b> leer ist.</li> </ul> <p>Gültige Werte: Ja und Nein Standard: Ja</p>
Registrieren	<p>Aktiviert die regelmäßige Registrierung mit dem Proxy. Dieser Parameter wird ignoriert, wenn kein Proxy angegeben ist.</p> <ul style="list-style-type: none"> <li>Geben Sie in der Konfigurationsdatei des Telefons eine Zeichenfolge mit XML (cfg.xml) in folgendem Format ein:               <pre data-bbox="824 947 1295 972">&lt;Register_1_ua="na"&gt;Ja&lt;/Register_1_&gt;</pre> </li> <li>Wählen Sie auf der Telefon-Webseite die Option <b>Ja</b> aus, um diese Funktion zu aktivieren.</li> </ul> <p>Gültige Werte: Ja und Nein Standard: Ja</p>
Make Call Without Reg (Anrufe ohne Registrierung führen)	<p>Ermöglicht ausgehende Anrufe ohne dynamische Registrierung des Telefons.</p> <ul style="list-style-type: none"> <li>Geben Sie in der Konfigurationsdatei des Telefons eine Zeichenfolge mit XML (cfg.xml) in folgendem Format ein:               <pre data-bbox="824 1346 1321 1400">&lt;Make_Call_Without_Reg_1_ua="na"&gt;Nein&lt;/Make_Call_Without_Reg_1_&gt;</pre> </li> <li>Wählen Sie auf der Telefon-Webseite die Option <b>Ja</b> aus, um diese Funktion zu aktivieren. Wenn <b>Nein</b> festgelegt ist, wird der Signalton nur dann wiedergegeben, wenn die Registrierung erfolgreich ist.</li> </ul> <p>Gültige Werte: Ja und Nein Standard: Nein</p>

Parameter	Beschreibung
Registrierung läuft ab	<p>Legt fest, wie oft das Telefon die Registrierung mit dem Proxy erneuert. Wenn der Proxy auf eine REGISTER-Anforderung mit einem niedrigeren Ablaufwert antwortet, erneuert das Telefon die Registrierung basierend auf diesem niedrigeren Wert anstatt auf dem konfigurierten Wert.</p> <p>Wenn die Registrierung mit der Fehlermeldung „Ablauf zu kurz“ fehlschlägt, wiederholt das Telefon die Aktion mit dem Wert, der im Header „Mindestablauf“ des Fehlers angegeben ist.</p> <ul style="list-style-type: none"> <li>Geben Sie in der Konfigurationsdatei des Telefons eine Zeichenfolge mit XML (cfg.xml) in folgendem Format ein: <pre>&lt;Register_Expires_1_ua="na"&gt;3600&lt;/Register_Expires_1_&gt;</pre> </li> <li>Geben Sie auf der Telefon-Webseite einen Wert in Sekunden ein, um festzulegen, wie oft das Telefon die Registrierung mit dem Proxy erneuert.</li> </ul> <p>Gültige Werte: Numerisch. Der Bereich liegt zwischen 32 und 2000000 Sekunden.</p> <p>Standard: 3600 Sekunden</p>
Ans Call Without Reg (Anrufe ohne Registrierung beantworten)	<p>Wenn die Option aktiviert ist, muss der Benutzer nicht beim Proxy registriert sein, um Anrufe annehmen zu können.</p> <ul style="list-style-type: none"> <li>Geben Sie in der Konfigurationsdatei des Telefons eine Zeichenfolge mit XML (cfg.xml) in folgendem Format ein: <pre>&lt;Ans_Call_Without_Reg_1_ua="na"&gt;Nein&lt;/Ans_Call_Without_Reg_1_&gt;</pre> </li> <li>Wählen Sie auf der Telefon-Webseite die Option <b>Ja</b> aus, um diese Funktion zu aktivieren.</li> </ul> <p>Gültige Werte: Ja und Nein</p> <p>Standard: Nein</p>
Use DNS SRV (DNS SRV verwenden)	<p>Aktiviert die DNS SRV-Suche für den Proxy und den ausgehenden Proxy.</p> <ul style="list-style-type: none"> <li>Geben Sie in der Konfigurationsdatei des Telefons eine Zeichenfolge mit XML (cfg.xml) in folgendem Format ein: <pre>&lt;Use_DNS_SRV_1_ua="na"&gt;Ja&lt;/Use_DNS_SRV_1_&gt;</pre> </li> <li>Wählen Sie auf der Telefon-Webseite die Option <b>Ja</b> aus, um diese Funktion zu aktivieren.</li> </ul> <p>Gültige Werte: Ja und Nein</p> <p>Standard: Nein</p>

Parameter	Beschreibung
DNS SRV Auto Prefix (Automatische DNS SRV-Vorwahl)	<p>Ermöglicht es dem Telefon, bei einer DNS SRV-Suche nach dem Namen des Proxys bzw. des ausgehenden Proxys diesem Namen automatisch ein Präfix anzufügen. Das anzufügende Präfix hängt von den SIP-Transportprotokollen ab.</p> <ul style="list-style-type: none"> <li>• <code>_sip._udp.</code> für UDP-Protokoll</li> <li>• <code>_sip._tcp.</code> für TCP-Protokoll</li> <li>• <code>_sips._tcp.</code> für TLS-Protokoll</li> </ul> <p>Führen Sie eine der folgenden Aktionen aus:</p> <ul style="list-style-type: none"> <li>• Geben Sie in der Konfigurationsdatei des Telefons eine Zeichenfolge mit XML (cfg.xml) in folgendem Format ein: <pre data-bbox="824 737 1271 789">&lt;DNS_SRV_Auto_Prefix_1_ua="na"&gt;Ja&lt;/DNS_SRV_Auto_Prefix_1_&gt;</pre> </li> <li>• Wählen Sie auf der Telefon-Webseite die Option <b>Ja</b> aus, um diese Funktion zu aktivieren.</li> </ul> <p>Gültige Werte: Ja und Nein Standard: Nein</p>
Proxy Fallback Intvl (Intervall für Proxy-Fallback)	<p>Legt die Verzögerung fest, nach der das Telefon versucht, den Proxy mit der höchsten Priorität (oder ausgehenden Proxy) zu kontaktieren, wenn ein Failover auf einen Server mit niedrigerer Priorität stattgefunden hat.</p> <p>Auf dem Telefon sollte die Liste mit den primären Proxyservern und Reserve-Proxyservern, die mit einer DNS SRV-Suche nach dem Servernamen erstellt wurde, vorhanden sein. Das Telefon muss die Proxy-Priorität erkennen können, da der Versuch ansonsten nicht wiederholt wird.</p> <ul style="list-style-type: none"> <li>• Geben Sie in der Konfigurationsdatei des Telefons eine Zeichenfolge mit XML (cfg.xml) in folgendem Format ein: <pre data-bbox="824 1402 1308 1455">&lt;Proxy_Fallback_Intvl_1_ua="na"&gt;3600&lt;/Proxy_Fallback_Intvl_1_&gt;</pre> </li> <li>• Geben Sie auf der Telefon-Webseite einen Wert in Sekunden ein, um die Dauer in Sekunden festzulegen, nach der das Telefon erneut versucht.</li> </ul> <p>Gültige Werte: Numerisch. Der Bereich liegt zwischen 0 und 65535 Sekunden. Standard: 3600 Sekunden</p>

Parameter	Beschreibung
Proxy Redundancy Method (Proxy-Redundanz-Verfahren)	<p>Das Telefon erstellt in den DNS SRV-Datensätzen eine interne Liste mit den zurückgegebenen Proxys.</p> <ul style="list-style-type: none"> <li>Geben Sie in der Konfigurationsdatei des Telefons eine Zeichenfolge mit XML (cfg.xml) in folgendem Format ein: <pre data-bbox="781 457 1333 512">&lt;Proxy_Redundancy_Method_1_ua="na"&gt;Normal&lt;/Proxy_Redundancy_Method_1_&gt;</pre> </li> <li>Wählen Sie auf der Telefon-Webseite <b>Normal</b> und <b>Basierend auf SRV-Port</b> aus.</li> </ul> <p>Wenn Sie <b>Normal</b> festlegen, enthält die Liste Proxies, die nach Gewicht und Priorität bewertet sind.</p> <p>Wenn Sie <b>Basierend auf SRV-Port</b> festlegen, verwendet das Telefon „Normal“, inspiziert dann die Portnummer anhand des zuerst gelisteten Proxy-Ports.</p> <p>Gültige Werte: Normal Basierend auf SRV-Port Standard: Normal</p>
Doppelte Registrierung	<p>Steuert sowohl die duale Registrierung als auch die Funktion "schneller zurückgreifen".</p> <ul style="list-style-type: none"> <li>Geben Sie in der Konfigurationsdatei des Telefons eine Zeichenfolge mit XML (cfg.xml) in folgendem Format ein: <pre data-bbox="781 1073 1484 1098">&lt;Dual_Registration_1_ua="na"&gt;Nein&lt;/Dual_Registration_1_&gt;</pre> </li> <li>Wählen Sie auf der Telefon-Webseite die Option <b>Ja</b>, um die Funktion „Duale Registrierung/Schneller zurückgreifen“ zu aktivieren. Um diese Funktion zu aktivieren, müssen Sie die Felder Alternativer Proxy/Alternativer ausgehender Proxy im Bereich Proxy und Registrierung konfigurieren.</li> </ul> <p>Gültige Werte: Ja und Nein Standard: Nein</p>



Parameter	Beschreibung
Auto Register When Failover (Automatische Registrierung bei Failover)	<p>Steuert die Fallback-Dauer.</p> <ul style="list-style-type: none"> <li>Geben Sie in der Konfigurationsdatei des Telefons eine Zeichenfolge mit XML (cfg.xml) in folgendem Format ein:               <pre data-bbox="824 426 1373 478">&lt;Auto_Register_When_Failover_1_ua="na"&gt;Ja&lt;/Auto_Register_When_Failover_1_&gt;</pre> </li> <li>Wenn auf der Telefon-Webseite „Nein“ festgelegt ist, erfolgt der Fallback sofort und automatisch. Wenn das Intervall für den Proxy-Fallback überschritten wird, gehen alle neuen SIP-Nachrichten an den primären Proxy.</li> </ul> <p>Wenn die Option auf „Ja“ eingestellt ist, erfolgt der Fallback nur, wenn die aktuelle Registrierung abgelaufen ist, d. h., nur eine REGISTER-Nachricht kann den Fallback auslösen.</p> <p>Wenn der Wert für den Ablauf der Registrierung beispielsweise 3600 Sekunden und das Intervall für den Proxy-Fallback 600 Sekunden beträgt, wird der Fallback 3600 Sekunden später und nicht 600 Sekunden später ausgelöst. Wenn der Wert für den Ablauf der Registrierung beispielsweise 600 Sekunden und das Intervall für den Proxy-Fallback 1000 Sekunden beträgt, wird der Fallback nach 1200 Sekunden ausgelöst. Nach der erfolgreichen Registrierung auf dem primären Server gehen alle SIP-Nachrichten an den primären Server.</p> <p>Gültige Werte: Ja und Nein</p> <p>Standard: Ja</p>
TLS-Name validieren	<p>Dieses Feld funktioniert nur, wenn <b>SIP-Transport</b> für die Telefonleitung auf <b>TLS</b> festgelegt ist.</p> <p>Gibt an, ob die Host-Überprüfung erforderlich ist, wenn die Telefonleitung SIP statt TLS verwendet. Die folgenden Optionen stehen zur Verfügung:</p> <ul style="list-style-type: none"> <li>Geben Sie in der Konfigurationsdatei des Telefons eine Zeichenfolge mit XML (cfg.xml) in folgendem Format ein:               <pre data-bbox="824 1409 1523 1434">&lt;TLS_Name_Validate_1_ua="na"&gt;Ja&lt;/TLS_Name_Validate_1_&gt;</pre> </li> <li>Wählen Sie auf der Telefon-Webseite die Option <b>Ja</b> aus, wenn die Überprüfung des Host-Namens erforderlich ist.</li> </ul> <p>Wählen Sie <b>Nein</b> aus, um die Überprüfung des Hostnamens zu umgehen.</p> <p>Gültige Werte: Ja und Nein</p> <p>Standard: Ja</p>

## Konfigurieren der Parameter für Subscriber-Informationen

### Before you begin

Greifen Sie auf die Webseite zur Telefonverwaltung zu. Siehe [Auf Weboberfläche des Telefons zugreifen, on page 132](#).

### Procedure

- 
- Schritt 1** Wählen Sie **Sprache > Durchwahl(n)** aus, wobei n eine Durchwahlnummer ist.
- Schritt 2** Legen Sie im Abschnitt **Subscriber-Informationen** die Parameterwerte gemäß der Beschreibung in Tabelle [Parameter Subscriber-Informationen, on page 548](#) fest.
- Schritt 3** Klicken Sie auf **Submit All Changes**.
- 

### Parameter Subscriber-Informationen

Die folgende Tabelle definiert die Funktion und den Gebrauch der Parameter im Abschnitt „RTP-Parameter“ auf der SIP-Registerkarte auf der Weboberfläche des Telefons. Außerdem wird die Syntax der Zeichenfolge definiert, die in der Telefon-Konfigurationsdatei mit dem XML-Code (cfg.xml) hinzugefügt wird, um einen Parameter zu konfigurieren.

*Table 90: Subscriber-Informationen*

Parameter	Beschreibung
Anzeigename	<p>Name, der als Anrufer-ID angezeigt wird.</p> <p>Führen Sie eine der folgenden Aktionen aus:</p> <ul style="list-style-type: none"> <li>Geben Sie in der Konfigurationsdatei des Telefons eine Zeichenfolge mit XML (cfg.xml) in folgendem Format ein:           <pre>&lt;Display_Name_1_ua="na"/&gt;</pre> </li> <li>Geben Sie auf der Seite „Telefon“ einen Namen ein, der die Anrufer-ID darstellt.</li> </ul>

Parameter	Beschreibung
User ID (Benutzer-ID)	<p>Durchwahlnummer für diese Leitung.</p> <p>Verwenden Sie die Makrovariable <code>\$USER</code>, wenn Sie in einer anderen Einstellung, z. B. dem Kurznamen einer Leitungstaste, auf diese Benutzer-ID Bezug nehmen müssen.</p> <p>Führen Sie eine der folgenden Aktionen aus:</p> <ul style="list-style-type: none"> <li>• Geben Sie in der Konfigurationsdatei des Telefons eine Zeichenfolge mit XML (cfg.xml) in folgendem Format ein: <pre data-bbox="1015 646 1490 674">&lt;User_ID_1_ ua="na"&gt;7001&lt;/User_ID_1_&gt;</pre> </li> <li>• Geben Sie auf der Seite „Telefon“ eine Durchwahlnummer ein.</li> </ul>
Kennwort	<p>Passwort für diese Leitung</p> <p>Führen Sie eine der folgenden Aktionen aus:</p> <ul style="list-style-type: none"> <li>• Geben Sie in der Konfigurationsdatei des Telefons eine Zeichenfolge mit XML (cfg.xml) in folgendem Format ein: <pre data-bbox="1015 995 1463 1052">&lt;Password_1_ ua="na"&gt;*****&lt;/Password_1_&gt;</pre> </li> <li>• Geben Sie auf der Seite „Telefon“ einen Wert ein, um ein Kennwort für die Leitung hinzuzufügen.</li> </ul> <p>Standard: Leer (kein Kennwort erforderlich)</p>
Auth ID (Authentifizierungs-ID)	<p>Authentifizierungs-ID für die SIP-Authentifizierung</p> <p>Führen Sie eine der folgenden Aktionen aus:</p> <ul style="list-style-type: none"> <li>• Geben Sie in der Konfigurationsdatei des Telefons eine Zeichenfolge mit XML (cfg.xml) in folgendem Format ein: <pre data-bbox="1015 1455 1284 1482">&lt;Auth_ID_1_ ua="na"/&gt;</pre> </li> <li>• Geben Sie auf der Seite „Telefon“ einen Wert für eine Authentifizierungs-ID ein.</li> </ul> <p>Standard: leer</p>

Parameter	Beschreibung
Reversed Auth Realm (Umgekehrter Authentifizierungsbereich)	<p>Die IP-Adresse für einen Authentifizierungsbereich, die sich von der Proxy-IP-Adresse unterscheidet.</p> <p>Führen Sie eine der folgenden Aktionen aus:</p> <ul style="list-style-type: none"> <li>Geben Sie in der Konfigurationsdatei des Telefons eine Zeichenfolge mit XML (cfg.xml) in folgendem Format ein: <pre>&lt;Reversed_Auth_Realm_1_ua="na"&gt; &lt;/Reversed_Auth_Realm_1_&gt;</pre> </li> <li>Der Parameter für die Durchwahl 1 ist bereits in der Konfigurationsdatei des Telefons definiert.</li> <li>Geben Sie auf der Seite „Telefon“ eine Proxy-IP-Adresse ein.</li> </ul> <p>Standard: leer Die Proxy-IP-Adresse wird als Authentifizierungsbereich verwendet.</p>
SIP-URI	<p>Der Parameter, mit dem der Benutzer-Agent sich bei dieser Leitung identifiziert. Wenn dieses Feld leer ist, sollte der tatsächliche URI, der im SIP-Signal verwendet wird, automatisch folgendermaßen gebildet werden:</p> <p>sip:UserName@Domain</p> <p>Dabei steht UserName für den Benutzernamen, der in der Benutzer-ID für diese Leitung vergeben wurde, und Domain steht für die Domäne, die in der Benutzer-Agentendomäne für dieses Profil vergeben wurde. Wenn die Benutzer-Agentendomäne eine leere Zeichenfolge ist, sollte die IP-Adresse des Telefons als Domäne verwendet werden.</p> <p>Wenn das URI-Feld nicht leer ist, aber ein SIP- oder SIPS-URI kein @-Zeichen enthält, sollte der tatsächliche URI, der im SIP-Signal verwendet wird, automatisch gebildet werden, indem an diesen Parameter ein @-Zeichen, gefolgt von der IP-Adresse des Geräts, angehängt wird.</p>

## Telefon zur Verwendung von OPUS-Schmalband-Codec einrichten

Um die Bandbreite in Ihrem Netzwerk zu verbessern, können Sie Ihre Telefone so konfigurieren, dass Sie den OPUS-Schmalband-Codec verwenden. Der Schmalband-Codec steht nicht in Konflikt mit dem Breitband-Codec.

## Vorbereitungen

[Auf Weboberfläche des Telefons zugreifen, auf Seite 132](#)

## Prozedur

- 
- |                  |  |
|------------------|--|
| <b>Schritt 1</b> | Wählen Sie <b>Sprache</b> > <b>Durchwahl</b> <n> aus, wobei (n) die Durchwahlnummer ist, die konfiguriert werden soll. |
| <b>Schritt 2</b> | Setzen Sie im Abschnitt <b>SIP-Einstellungen</b> <b>OPUS mit niedriger Bandbreite verwenden</b> auf <b>Ja</b> .        |
| <b>Schritt 3</b> | Klicken Sie auf <b>Submit All Changes</b> .  |
- 

# NAT-Transversale mit Telefonen

NAT (Network Address Translation) ermöglicht, dass mehrere Geräte eine öffentliche, routingfähige IP-Adresse gemeinsam nutzen, um Verbindungen über das Internet herzustellen. NAT wird in vielen Breitband-Zugriffsgeräten verwendet, um öffentliche und private IP-Adressen zu übersetzen. Damit VoIP mit NAT koexistieren kann, ist eine NAT-Transversale erforderlich.

Nicht alle Serviceanbieter stellen eine NAT-Transversale bereit. Wenn Ihr Serviceanbieter keine NAT-Transversale bereitstellt, haben Sie folgende Möglichkeiten:

- **NAT-Zuordnung mit Session Border Controller:** Wir empfehlen, dass Sie einen Serviceanbieter wählen, der die NAT-Zuordnung über einen Session Border Controller unterstützt. Wenn der Serviceanbieter die NAT-Zuordnung bereitstellt, haben Sie eine größere Routerauswahl.
- **NAT-Zuordnung mit SIP-ALG-Router:** Die NAT-Zuordnung kann durch Verwendung eines Routers erreicht werden, der über einen SIP Application Layer Gateway (ALG) verfügt. Mit einem SIP-ALG-Router haben Sie eine größere Auswahl an Serviceanbietern.
- **NAT-Zuordnung mit einer statischen IP-Adresse:** die NAT-Zuordnung mit einer externen (öffentlichen) statischen IP-Adresse kann erreicht werden, um die Interoperabilität mit dem Service-Provider sicherzustellen. Die im Router verwendete NAT-Methode muss symmetrisch sein. Weitere Informationen hierzu finden Sie unter [Symmetrisches oder asymmetrisches NAT bestimmen, auf Seite 560](#).

Verwenden Sie die NAT-Zuordnung nur, wenn das Netzwerk des Serviceanbieters keine SBC-Funktionalität (Session Border Controller) bereitstellt. Weitere Informationen zum Konfigurieren der NAT-Zuordnung mit einer statischen IP finden Sie unter [NAT-Zuordnung mit der statischen IP-Adresse konfigurieren](#), auf Seite 554.

- **NAT-Zuordnung mit STUN:** Falls das Service-Provider-Netzwerk keine Session Border Controller-Funktionalität zur Verfügung stellt und falls die anderen Anforderungen erfüllt werden, ist es möglich, die Session Traversal Utilities für NAT (STUN) zu verwenden, um die NAT-Zuordnung zu ermitteln. Informationen zum Konfigurieren der NAT-Zuordnung mit STUN finden Sie unter [NAT-Zuordnung mit STUN konfigurieren, auf Seite 558](#).

## Aktivieren der NAT-Zuordnung

Sie müssen die NAT-Zuordnung aktivieren, um NAT-Parameter festzulegen.

### Vorbereitungen

Greifen Sie auf die Webseite zur Telefonverwaltung zu. Siehe [Auf Weboberfläche des Telefons zugreifen, auf Seite 132](#).

### Prozedur

- 
- Schritt 1** Wählen Sie **Voice > Durchwahl (n)** aus.
- Schritt 2** Legen Sie die Felder fest, wie in [Parameter NAT-Einstellungen zuordnen, auf Seite 552](#) beschrieben.
- Schritt 3** Klicken Sie auf **Submit All Changes**.
- 

## Parameter NAT-Einstellungen zuordnen

In der folgenden Tabelle werden die Funktionen und die Verwendung der Parameter für die NAT-Zuordnung im Abschnitt „NAT-Einstellungen“ unter der Registerkarte „Sprache>Ext(n)“ in der Telefon-Weboberfläche definiert. Außerdem wird die Syntax der Zeichenfolge definiert, die in der Telefon-Konfigurationsdatei mit dem XML-Code (cfg.xml) hinzugefügt wird, um einen Parameter zu konfigurieren.

*Table 91: NAT-Zuordnungsparameter*

Parameter	Beschreibung
NAT Mapping Enable (NAT-Zuordnung aktivieren)	<p>Wählen Sie Ja aus, wenn Sie extern zugeordnete IP-Adressen und SIP/RTP-Ports in SIP-Nachrichten verwenden möchten. Andernfalls wählen Sie „Nein“ aus.</p> <p>Führen Sie eine der folgenden Aktionen aus:</p> <ul style="list-style-type: none"> <li>Geben Sie in der Konfigurationsdatei des Telefons eine Zeichenfolge mit XML (cfg.xml) in folgendem Format ein: <pre>&lt;NAT_Mapping_Enable_1_ua="na"&gt;Ja&lt;/NAT_Mapping_Enable_1_&gt;</pre> </li> <li>Legen Sie auf der Telefon-Webseite den Parameter auf <b>Ja</b> fest.</li> </ul> <p>Zulässige Werte: Ja Nein</p> <p>Standard: Nein</p>

Parameter	Beschreibung
NAT Keep Alive Enable (NAT-Keep-Alive aktivieren)	<p>Wenn die konfigurierte NAT-Keep-Alive-Nachricht in regelmäßigen Abständen gesendet werden soll, wählen Sie „yes“ (Ja) aus. Andernfalls wählen Sie „Nein“ aus.</p> <p>Führen Sie eine der folgenden Aktionen aus:</p> <ul style="list-style-type: none"> <li>• Geben Sie in der Konfigurationsdatei des Telefons eine Zeichenfolge mit XML (cfg.xml) in folgendem Format ein:           <pre data-bbox="1013 600 1487 655">&lt;NAT_Keep_Alive_Enable_1_ua="na"&gt;Ja&lt;/NAT_Keep_Alive_Enable_1_&gt;</pre> </li> <li>• Legen Sie auf der Telefon-Webseite den Parameter auf <b>Ja</b> fest.</li> </ul> <p>Zulässige Werte: Ja Nein</p> <p>Standard: Nein</p>
NAT Keep Alive Msg (NAT-Keep-Alive-Nachricht)	<p>Geben Sie die NAT-Keep-Alive-Nachricht ein, die zum Aufrechterhalten der aktuellen NAT-Zuordnung in regelmäßigen Abständen gesendet werden soll.</p> <p>Führen Sie eine der folgenden Aktionen aus:</p> <ul style="list-style-type: none"> <li>• Geben Sie in der Konfigurationsdatei des Telefons eine Zeichenfolge mit XML (cfg.xml) in folgendem Format ein:           <pre data-bbox="1013 1138 1513 1192">&lt;NAT_Keep_Alive_Msg_1_ua="na"&gt;\$NOTIFY&lt;/NAT_Keep_Alive_Msg_1_&gt;</pre> </li> <li>• Legen Sie auf der Webseite des Telefons den Parameter auf <b>\$NOTIFY</b> oder auf <b>\$REGISTER</b> fest.</li> </ul> <p>Wenn der Wert „\$NOTIFY“ lautet, wird eine NOTIFY-Nachricht gesendet. Beim Wert „\$REGISTER“ wird eine REGISTER-Nachricht ohne Kontakt gesendet.</p> <p>Zulässige Werte: \$NOTIFY und \$REGISTER.</p> <p>Standard: \$NOTIFY</p>

Parameter	Beschreibung
NAT Keep Alive Dest (NAT-Keep-Alive-Ziel)	<p>Ziel für NAT-Keep-Alive-Nachrichten.</p> <p>Führen Sie eine der folgenden Aktionen aus:</p> <ul style="list-style-type: none"> <li>Geben Sie in der Konfigurationsdatei des Telefons eine Zeichenfolge mit XML (cfg.xml) in folgendem Format ein: <pre>&lt;NAT_Keep_Alive_Dest_1_ ua="na"&gt;\$PROXY&lt;/NAT_Keep_Alive_Dest_1_&gt;</pre> </li> <li>Legen Sie auf der Webseite des Telefons den Parameter auf <b>\$PROXY</b> fest, oder geben Sie einen Proxy-Server an.</li> </ul> <p>Wenn der Wert \$PROXY lautet, werden die Nachrichten an den aktuellen oder den ausgehenden Proxyserver gesendet.</p> <p>Zulässige Werte: \$PROXY oder eine IP-Adresse des Proxy-Servers</p> <p>Standard: \$PROXY</p>

## NAT-Zuordnung mit der statischen IP-Adresse konfigurieren

Sie können die NAT-Zuordnung auf dem Telefon konfigurieren, um die Interoperabilität mit dem Serviceanbieter sicherzustellen.

### Before you begin

- Greifen Sie auf die Webseite zur Telefonverwaltung zu. Siehe [Auf Weboberfläche des Telefons zugreifen, on page 132](#).
- Sie benötigen eine externe (öffentliche) statische IP-Adresse.
- Die im Router verwendete NAT-Methode muss symmetrisch sein.

### Procedure

- 
- Schritt 1** Wählen Sie **Sprache > SIP** aus.
- Schritt 2** Legen Sie im Abschnitt **Parameter NAT-Unterstützung** die Parameter wie in Tabelle [NAT-Zuordnung mit statischen IP-Parametern, on page 555](#) beschrieben fest.
- Schritt 3** Klicken Sie auf die Registerkarte **Anschluss**.
- Schritt 4** Legen Sie im Abschnitt **NAT-Einstellungen** die Parameter wie in der Tabelle [NAT-Zuordnung aus Registerkarte „Durchwahl“ mit statischem IP-Parameter](#) beschrieben fest.
- Schritt 5** Klicken Sie auf **Submit All Changes**.
-



**What to do next**

Konfigurieren Sie die Firewall-Einstellungen auf dem Router, um den SIP-Verkehr zuzulassen.

**NAT-Zuordnung mit statischen IP-Parametern**

In der folgenden Tabelle werden die Funktionen und die Verwendung der NAT-Zuordnung mit statischen IP-Parametern im Abschnitt "NAT-Support Parameter" unter der Registerkarte "Voice > SIP" auf der Telefon-Weboberfläche definiert. Außerdem wird die Syntax der Zeichenfolge definiert, die in der Telefon-Konfigurationsdatei mit dem XML-Code (cfg.xml) hinzugefügt wird, um einen Parameter zu konfigurieren.

**Tabelle 92: NAT-Zuordnung mit statischen IP-Parametern**

Parameter	Beschreibung
Handle VIA received (Empfangenen VIA verarbeiten)	<p>Ermöglicht dem Telefon, den im VIA-Header empfangenen Parameter zu verarbeiten.</p> <p>Führen Sie eine der folgenden Aktionen aus:</p> <ul style="list-style-type: none"> <li>• Geben Sie in der Konfigurationsdatei des Telefons eine Zeichenfolge mit XML (cfg.xml) in folgendem Format ein: <pre>&lt;Handle_VIA_received ua="na"&gt;Ja&lt;/Handle_VIA_received&gt;</pre> </li> <li>• Auf der Webseite des Telefons auf <b>Ja</b> festlegen.</li> </ul> <p>Standard: Nein</p>
Handle VIA rport (VIA-rport-Parameter verarbeiten)	<p>Ermöglicht dem Telefon, den rport-Parameter im VIA-Header zu verarbeiten.</p> <p>Führen Sie eine der folgenden Aktionen aus:</p> <ul style="list-style-type: none"> <li>• Geben Sie in der Konfigurationsdatei des Telefons eine Zeichenfolge mit XML (cfg.xml) in folgendem Format ein: <pre>&lt;Handle_VIA_rport ua="na"&gt;Ja&lt;/Handle_VIA_rport&gt;</pre> </li> <li>• Auf der Webseite des Telefons auf <b>Ja</b> festlegen.</li> </ul> <p>Standard: Nein</p>
Insert VIA received (Empfangenen VIA einfügen)	<p>Ermöglicht das Einfügen des empfangenen Parameters in den VIA-Header von SIP-Antworten, wenn sich die „received-from-IP“- und „VIA-sent-by IP“-Werte unterscheiden.</p> <p>Führen Sie eine der folgenden Aktionen aus:</p> <ul style="list-style-type: none"> <li>• Geben Sie in der Konfigurationsdatei des Telefons eine Zeichenfolge mit XML (cfg.xml) in folgendem Format ein: <pre>&lt;Insert_VIA_received ua="na"&gt;Ja&lt;/Insert_VIA_received&gt;</pre> </li> <li>• Auf der Webseite des Telefons auf <b>Ja</b> festlegen.</li> </ul> <p>Standard: Nein</p>

Parameter	Beschreibung
Insert VIA rport (VIA-rport einfügen)	<p>Ermöglicht das Einfügen des rport-Parameters in den VIA-Header von SIP-Antworten, wenn sich die „received-from-IP“- und „VIA-sent-by IP“-Werte unterscheiden.</p> <p>Führen Sie eine der folgenden Aktionen aus:</p> <ul style="list-style-type: none"> <li>Geben Sie in der Konfigurationsdatei des Telefons eine Zeichenfolge mit XML (cfg.xml) in folgendem Format ein: <pre>&lt;Insert_VIA_rport ua="na"&gt;Ja&lt;/Insert_VIA_rport&gt;</pre> </li> <li>Auf der Webseite des Telefons auf <b>Ja</b> festlegen.</li> </ul> <p>Standard: Nein</p>
Substitute VIA Addr (VIA-Adresse ersetzen)	<p>Ermöglicht dem Benutzer die Verwendung von mit NAT zugeordneten „IP:port“-Werten im VIA-Header.</p> <p>Führen Sie eine der folgenden Aktionen aus:</p> <ul style="list-style-type: none"> <li>Geben Sie in der Konfigurationsdatei des Telefons eine Zeichenfolge mit XML (cfg.xml) in folgendem Format ein: <pre>&lt;Substitute_VIA_Addr ua="na"&gt;Ja&lt;/Substitute_VIA_Addr&gt;</pre> </li> <li>Auf der Webseite des Telefons auf <b>Ja</b> festlegen.</li> </ul> <p>Standard: Nein</p>
Send Resp To Src Port (Antworten an Quellport senden)	<p>Ermöglicht, Antworten an den Quellport der Anfrage anstatt an den „VIA-sent-by Port“ zu senden.</p> <p>Führen Sie eine der folgenden Aktionen aus:</p> <ul style="list-style-type: none"> <li>Geben Sie in der Konfigurationsdatei des Telefons eine Zeichenfolge mit XML (cfg.xml) in folgendem Format ein: <pre>&lt;Send_Resp_To_Src_Port ua="na"&gt;Ja&lt;/Send_Resp_To_Src_Port&gt;</pre> </li> <li>Auf der Webseite des Telefons auf <b>Ja</b> festlegen.</li> </ul> <p>Standard: Nein</p>
NAT Keep Alive Intvl (NAT-Keepalive-Intervall)	<p>Intervall zwischen NAT-Zuordnungs-Keepalive-Nachrichten.</p> <p>Führen Sie eine der folgenden Aktionen aus:</p> <ul style="list-style-type: none"> <li>Geben Sie in der Konfigurationsdatei des Telefons eine Zeichenfolge mit XML (cfg.xml) in folgendem Format ein: <pre>&lt;NAT_Keep_Alive_Intvl ua="na"&gt;15&lt;/NAT_Keep_Alive_Intvl&gt;</pre> </li> <li>Geben Sie auf der Telefon-Webseite einen geeigneten Wert ein.</li> </ul> <p>Zulässige Werte: Numerische Bereiche zwischen 0 und 65535</p> <p>Standard: 15</p>

Parameter	Beschreibung
EXT IP (Externe IP)	<p>Externe IP-Adresse, durch die die tatsächliche IP-Adresse des Telefons in allen ausgehenden SIP-Nachrichten ersetzt wird. Wenn Sie „0.0.0.0“ angeben, wird die IP-Adresse nicht ersetzt.</p> <p>Wenn Sie diesen Parameter festlegen, nimmt das Telefon beim Generieren von SIP-Nachrichten und SDP diese IP-Adresse an (sofern die NAT-Zuordnung für diese Leitung aktiviert ist).</p> <p>Führen Sie eine der folgenden Aktionen aus:</p> <ul style="list-style-type: none"> <li>• Geben Sie in der Konfigurationsdatei des Telefons eine Zeichenfolge mit XML (cfg.xml) in folgendem Format ein:                     <pre>&lt;EXT_IP ua="na"&gt;10.23.31.43&lt;/EXT_IP&gt;</pre> </li> <li>• Geben Sie auf der Webseite des Telefons eine externe statische IP-Adresse ein.</li> </ul> <p>Standard: leer</p>

In der folgenden Tabelle werden die Funktionen und die Verwendung der NAT-Zuordnung mit statischen IP-Parametern im Abschnitt „NAT-Support Parameter“ unter der Registerkarte „Voice > ext“ in der Telefon-Weboberfläche definiert. Außerdem wird die Syntax der Zeichenfolge definiert, die in der Telefon-Konfigurationsdatei mit dem XML-Code (cfg.xml) hinzugefügt wird, um einen Parameter zu konfigurieren.

**Tabelle 93: NAT-Zuordnung von der Registerkarte „extern“**

Parameter	Beschreibung
NAT Mapping Enable (NAT-Zuordnung aktivieren)	<p>Steuert die Verwendung der extern zugeordneten IP-Adressen und SIP/RTP-Ports in SIP-Nachrichten.</p> <p>Führen Sie eine der folgenden Aktionen aus:</p> <ul style="list-style-type: none"> <li>• Geben Sie in der Konfigurationsdatei des Telefons eine Zeichenfolge mit XML (cfg.xml) in folgendem Format ein:                     <pre>&lt;NAT_Mapping_Enable_1_ ua="na"&gt;Ja&lt;/NAT_Mapping_Enable_1_&gt;</pre> </li> <li>• Wählen Sie auf der Telefon-Webseite die Option <b>Ja</b> aus, um extern zugeordnete IP-Adressen zu verwenden.</li> </ul> <p>Zulässige Werte: Ja und Nein.</p> <p>Standard: Nein</p>

Parameter	Beschreibung
NAT Keep Alive Enable (NAT-Keep-Alive aktivieren) (Optional)	<p>Periodische NAT-Keep-alive-Nachrichten konfigurieren.</p> <p>Führen Sie eine der folgenden Aktionen aus:</p> <ul style="list-style-type: none"> <li>Geben Sie in der Konfigurationsdatei des Telefons eine Zeichenfolge mit XML (cfg.xml) in folgendem Format ein: <pre>&lt;NAT_Keep_Alive_Enable_1_ua="na"&gt;Ja&lt;/NAT_Keep_Alive_Enable_1_&gt;</pre> </li> <li>Wählen Sie auf der Telefon-Webseite die Option <b>Ja</b>, um periodische NAT-Keep-Alive-Nachrichten zu konfigurieren.</li> </ul> <p><b>Hinweis</b> Der Serviceanbieter verlangt möglicherweise, dass das Telefon NAT-Keep-Alive-Nachrichten sendet, damit die NAT-Ports offen bleiben.</p> <p>Fragen Sie Ihren Serviceanbieter nach den jeweiligen Anforderungen.</p> <p>Zulässige Werte: Ja und Nein. Standard: Nein</p>

## NAT-Zuordnung mit STUN konfigurieren

Wenn das Netzwerk des Serviceanbieters keine SBC-Funktionen (Session Border Controller) bereitstellt und die anderen Anforderungen erfüllt werden, kann STUN (Session Traversal Utilities for NAT) verwendet werden, um die NAT-Zuordnung zu ermitteln. Das STUN-Protokoll ermöglicht Anwendungen hinter einem NAT (Network Address Translator), einen NAT zu ermitteln und die zugeordneten (öffentlichen) IP-Adressen (NAT-Adressen) sowie die Portnummer abzurufen, die der NAT für UDP-Verbindungen (User Datagram Protocol) mit Remotehosts reserviert hat. Das Protokoll benötigt die Unterstützung des Netzwerkserverns eines Drittanbieters (STUN-Server) auf der Gegenseite (öffentlich) des NATs, normalerweise im öffentlichen Internet. Diese Option wird als letztes Mittel angesehen und sollte nur verwendet werden, wenn keine anderen Methoden verfügbar sind. STUN verwenden:

- Der Router muss das asymmetrische NAT verwenden. Siehe [Symmetrisches oder asymmetrisches NAT bestimmen, auf Seite 560](#).
- Ein Computer, auf dem die STUN-Serversoftware ausgeführt wird, ist im Netzwerk verfügbar. Sie können einen öffentlichen STUN-Server verwenden oder einen STUN-Server konfigurieren.

### Vorbereitungen

Greifen Sie auf die Webseite zur Telefonverwaltung zu. Siehe [Auf Weboberfläche des Telefons zugreifen, auf Seite 132](#).

### Prozedur

#### Schritt 1

Wählen Sie **Sprache > SIP** aus.

#### Schritt 2

Legen Sie im Bereich **Parameter für die NAT-Unterstützung** die Felder **Empfangene VIA verarbeiten**, **Empfangene VIA einfügen**, **VIA-Adresse ersetzen**, **VIA-Bericht verarbeiten**, **VIA-Bericht einfügen** und

**Antwort an Serviceport senden** wie in Tabelle [NAT-Zuordnung mit statischen IP-Parametern](#), auf Seite 555 beschrieben fest.

- Schritt 3** Legen Sie die Parameter entsprechend der Beschreibung in der Tabelle [NAT-Zuordnung mit STUN-Parametern](#) fest.
- Schritt 4** Klicken Sie auf die Registerkarte **Anschluss**.
- Schritt 5** Legen Sie im Abschnitt **NAT-Einstellungen** die Parameter wie in der Tabelle [NAT-Zuordnung aus Registerkarte „Durchwahl“ mit statischem IP-Parameter](#) beschrieben fest.
- Schritt 6** Klicken Sie auf **Submit All Changes**.

### Nächste Maßnahme

Konfigurieren Sie die Firewall-Einstellungen auf dem Router, um den SIP-Verkehr zuzulassen.

## NAT-Zuordnung mit STUN-Parametern

In der folgenden Tabelle werden die Funktionen und die Verwendung der NAT-Zuordnung mit STUN-Parametern im Abschnitt „NAT-Support-Parameter“ unter der Registerkarte „Sprache > SIP“ in der Telefon-Weboberfläche definiert. Außerdem wird die Syntax der Zeichenfolge definiert, die in der Telefon-Konfigurationsdatei mit dem XML-Code (cfg.xml) hinzugefügt wird, um einen Parameter zu konfigurieren.

**Tabelle 94: NAT-Zuordnung mit STUN-Parametern**

Parameter	Beschreibung
STUN Enable (STUN aktivieren)	<p>Bei Nutzung dieser Option können Sie STUN zur Erkennung der NAT-Zuordnung verwenden.</p> <p>Führen Sie eine der folgenden Aktionen aus:</p> <ul style="list-style-type: none"> <li>Geben Sie in der Konfigurationsdatei des Telefons eine Zeichenfolge mit XML (cfg.xml) in folgendem Format ein: <pre>&lt;STUN_Enable ua="na"&gt;Ja&lt;/STUN_Enable&gt;</pre> </li> <li>Wählen Sie auf der Telefon-Webseite die Option <b>Ja</b>, um die Funktion zu aktivieren.</li> </ul> <p>Zulässige Werte: Ja und Nein. Standard: Nein</p>

Parameter	Beschreibung
STUN Server (STUN-Server)	<p>IP-Adresse oder vollständig qualifizierter Domänenname des STUN-Servers, der für die NAT-Zuordnungserkennung kontaktiert werden soll. Sie können einen öffentlichen STUN-Server verwenden oder einen STUN-Server konfigurieren.</p> <p>Führen Sie eine der folgenden Aktionen aus:</p> <ul style="list-style-type: none"> <li>• Geben Sie in der Konfigurationsdatei des Telefons eine Zeichenfolge mit XML (cfg.xml) in folgendem Format ein: <pre>&lt;STUN_Server ua="na"/&gt;</pre> </li> <li>• Geben Sie auf der Webseite des Telefons eine IP-Adresse oder einen vollqualifizierten Domännennamen des STUN-Servers ein.</li> </ul> <p>Zulässige Werte: Standard: leer</p>

## Symmetrisches oder asymmetrisches NAT bestimmen

STUN funktioniert auf Routern mit einem symmetrischen NAT nicht. Mit symmetrischem NAT werden IP-Adressen von einer internen IP-Adresse und Portnummer zu einer externen, routingfähigen IP-Zieladresse und Portnummer zugeordnet. Wenn ein anderes Paket von der gleichen IP-Quelladresse und Port an ein anderes Ziel gesendet wird, wird eine andere Kombination aus IP-Adresse und Portnummer verwendet. Diese Methode ist einschränkend, da ein externer Host ein Paket nur an einen bestimmten Port auf dem internen Host senden kann, wenn der interne Host ein Paket von diesem Port an den externen Host sendet.

Dieses Verfahren setzt voraus, dass ein Syslog-Server konfiguriert ist, der Syslog-Nachrichten empfangen kann.

Um zu bestimmen, ob der Router ein symmetrisches oder asymmetrisches NAT verwendet, gehen Sie wie folgt vor:

### Vorbereitungen

- Stellen Sie sicher, dass die Firewall auf Ihrem PC nicht ausgeführt wird. (Die Firewall kann den Syslog-Port blockieren.) Der Syslog-Standardport ist 514.
- Greifen Sie auf die Webseite zur Telefonverwaltung zu. Siehe [Auf Weboberfläche des Telefons zugreifen, auf Seite 132](#).

### Prozedur

#### Schritt 1

Wählen Sie **Sprache** > **System** und navigieren Sie zum Abschnitt **Optionale Netzwerkkonfiguration**.

#### Schritt 2

Geben Sie die IP-Adresse für den **Syslog-Server** ein, wenn die Portnummer nicht die Standardnummer 514 ist. Die Portnummer muss nicht einbezogen werden, wenn sie die Standardnummer ist.

Die Adresse und Portnummer müssen vom Cisco IP-Telefon erreicht werden können. Die Portnummer wird im Dateinamen des Ausgabeprotokolls angezeigt. Die Standardausgabedatei ist `syslog.514.log` (wenn die Portnummer nicht angegeben wurde).

- Schritt 3** Legen Sie die **Debug-Stufe** auf **Fehler**, **Hinweis** oder **Fehlersuche** fest.
- Schritt 4** Um SIP-Signalisierungsnachrichten zu erfassen, klicken Sie auf die Registerkarte **Durchwahl** und navigieren Sie zu **SIP-Einstellungen**. Legen Sie die **SIP-Debug-Option** auf **Voll** fest.
- Schritt 5** Um Informationen über den NAT-Typ, den der Router verwendet, zu sammeln, klicken Sie auf die Registerkarte **SIP**, und navigieren Sie zu **Parameter für die NAT-Unterstützung**.
- Schritt 6** Klicken Sie auf **Voice > SIP** und rufen Sie **NAT-Unterstützungsparameter** auf.
- Schritt 7** Legen Sie **STUN-Test aktivieren** auf **Ja** fest.
- Schritt 8** Bestimmen Sie den NAT-Typ, indem Sie die Debug-Meldungen in der Protokolldatei überprüfen. Wenn die Meldungen angeben, dass das Gerät ein symmetrisches NAT verwendet, können sie STUN nicht verwenden.
- Schritt 9** Klicken Sie auf **Submit All Changes**.
- 

# Rufnummernplan

## Rufnummernplan-Übersicht

Wählpläne bestimmen, wie Ziffern interpretiert und übertragen werden. Auch die Annahme oder Ablehnung der gewählten Nummer richtet sich nach dem Rufnummernplan. Mit einem Rufnummernplan können Sie das Wählen vereinfachen oder bestimmte Arten von Anrufen blockieren, beispielsweise Fern- und Auslandsgespräche.

Auf der Webbenutzeroberfläche des Telefons können Sie Wählpläne für das IP-Telefon konfigurieren.

Dieser Abschnitt enthält Informationen über Wählpläne und die Verfahren zum Konfigurieren von Wählplänen.

Das Cisco IP-Telefon hat verschiedene Rufnummernplanstufen und verarbeitet die Ziffernfolge.

Wenn ein Benutzer die Lautsprechertaste auf dem Telefon drückt, beginnt die folgende Ereignissequenz:

1. Das Telefon sammelt die gewählten Ziffern. Der Interdigit-Timer verfolgt die Zeit zwischen den Ziffern nach.
2. Wenn der Wert des Interdigit-Timers erreicht wird oder ein anderes Abbruchereignis auftritt, vergleicht das Telefon die gewählten Ziffern mit dem Rufnummernplan des IP-Telefons. Der Rufnummernplan wird auf der Webbenutzeroberfläche des Telefons unter **Voice > Durchwahl(n)** im Abschnitt **Rufnummernplan** konfiguriert.

## Ziffernfolgen

Ein Rufnummernplan umfasst eine Reihe von Zeichenfolgen, die durch das Zeichen | voneinander getrennt sind. Die gesamte Abfolge der Ziffernfolgen steht in Klammern. Jede Ziffernfolge im Rufnummernplan enthält eine Reihe von Elementen, die den vom Benutzer gedrückten Tasten entsprechen.

Leerzeichen werden ignoriert, können jedoch für bessere Lesbarkeit eingefügt werden.

Ziffernfolge	Funktion
0 1 2 3 4 5 6 7 8 9 0 * #	Zeichen, die einer Taste entsprechen, die der Benutzer auf dem Tastenfeld drücken muss.
x	Ein beliebiges Zeichen auf dem Tastenfeld des Telefons.
[Abfolge]	<p>Zeichen in eckigen Klammern legen eine Liste akzeptierter Tasteneingaben fest. Benutzer können eine beliebige der aufgelisteten Tasten drücken.</p> <p>Ein numerischer Bereich, beispielsweise [2-9], erlaubt dem Benutzer, eine beliebige Ziffer zwischen 2 und 9 zu drücken.</p> <p>Ein numerischer Bereich kann andere Zeichen enthalten. Beispielsweise erlaubt [35-8*] dem Benutzer, 3, 5, 6, 7, 8 oder * zu drücken.</p>
. (Punkt)	Ein Punkt gibt die Wiederholung eines Elements an. Der Rufnummernplan akzeptiert 0 oder mehr Eingaben der jeweiligen Ziffer. Beispielsweise erlaubt 01. dem Benutzer, 0, 01, 011, 0111 usw. einzugeben.
<dialled:substituted>	<p>Mit diesem Format können Sie angeben, dass bestimmte <i>gewählte</i> Ziffern beim Übertragen der Ziffernfolge durch andere Zeichen <i>ersetzt</i> werden. Die <i>gewählten</i> Ziffern können 0 bis 9 sein. Zum Beispiel:</p> <p>&lt;8:1650&gt;xxxxxxxx</p> <p>Wenn ein Benutzer 8 gefolgt von einer siebenstelligen Nummer wählt, ersetzt das System die gewählte 8 automatisch durch 1650. Wenn der Benutzer also die Nummer <b>85550112</b> wählt, überträgt das System die Nummer <b>16505550112</b>.</p> <p>Wenn der <i>gewählte</i> Parameter leer und ein Wert im Feld <i>Ersetzt</i> angegeben ist, werden keine Ziffern ersetzt und dem Wert <i>Ersetzt</i> wird die übermittelte Zeichenfolge vorangestellt. Zum Beispiel:</p> <p>&lt;:1&gt;xxxxxxxxxxxx</p> <p>Wenn der Benutzer <b>9725550112</b> wählt, wird die 1 am Anfang der Ziffernfolge hinzugefügt und das System übermittelt <b>19725550112</b>.</p>
, (Komma)	<p>Ein Zwischensequenzton zwischen den Ziffern gibt den Signalton einer externen Leitung wieder. Zum Beispiel:</p> <p>9, 1xxxxxxxxxxxx</p> <p>Der Signalton einer externen Leitung wird wiedergegeben, wenn der Benutzer 9 drückt. Der Signalton wird wiedergegeben, bis der Benutzer 1 drückt.</p>
! (Ausrufezeichen)	<p>Verbietet ein Wählfolgenmuster. Zum Beispiel:</p> <p>1900xxxxxxxx!</p> <p>Alle elfstelligen Nummern, die mit 1900 beginnen, werden abgelehnt.</p>



Ziffernfolge	Funktion
*xx	Erlaubt dem Benutzer, ein zweistelliges Sternkürzel einzugeben.
S0 oder L0	Für Interdigit Timer Master Override geben Sie <code>s0</code> ein, um den kurzen Interdigit-Timer auf 0 Sekunden zu reduzieren, oder <code>L0</code> , um den langen Interdigit-Timer auf 0 Sekunden zu reduzieren.
P	Um eine Pause einzufügen, geben Sie <code>P</code> , die Anzahl der Sekunden und ein Leerzeichen ein. Diese Funktion wird normalerweise für die Implementierung einer Hotline oder Nebenleitung mit einer Verzögerung von 0 für die Hotline und einer Verzögerung von nicht Null für die Nebenleitung verwendet. Zum Beispiel:  <code>P5</code>  Eine Pause von 5 Sekunden wird eingefügt.

## Beispiele für Ziffernfolgen

Die folgenden Beispiele sind Ziffernfolgen, die Sie für Wählpläne verwenden können.

Bei einem vollständigen Rufnummernplaneintrag werden die Ziffernfolgen mit einem senkrechten Strich (|) voneinander getrennt und die gesamte Abfolge von Ziffernfolgen steht in Klammern.

```
( [1-8]xx | 9, xxxxxxx | 9, <:1>[2-9]xxxxxxxx | 8, <:1212>xxxxxxx | 9, 1 [2-9] xxxxxxxx
| 9, 1 900 xxxxxxx ! |
9, 011xxxxxx. | 0 | [49]11 ) | [*#]xx[*#] | #xx+xxxxxxxxxxxx*xxxxxxxxxxxx
```

- Nebenstellen im System:

```
( [1-8]xx | 9, xxxxxxx | 9, <:1>[2-9]xxxxxxxx | 8, <:1212>xxxxxxx | 9, 1 [2-9] xxxxxxxx
| 9, 1 900 xxxxxxx ! | 9, 011xxxxxx. | 0 | [49]11 )
```

`[1-8]xx` bedeutet, dass Benutzer jede beliebige dreistellige Nummer wählen können, die mit den Ziffern 1 bis 8 beginnt. Wenn die Nebenstellen in Ihrem System vierstellig sind, geben Sie die folgende Zeichenfolge ein: `[1-8]xxx`

- Ortsgespräche mit siebenstelliger Nummer:

```
( [1-8]xx | 9, xxxxxxx | 9, <:1>[2-9]xxxxxxxx | 8, <:1212>xxxxxxx | 9, 1 [2-9] xxxxxxxx
| 9, 1 900 xxxxxxx ! | 9, 011xxxxxx. | 0 | [49]111 )
```

`9, xxxxxxx` bedeutet, dass nach dem Drücken der Ziffer 9 ein Wählton für externe Anrufe wiedergegeben wird. Der Benutzer kann eine beliebige siebenstellige Nummer wählen, wie bei einem Ortsgespräch.

- Ortsgespräche mit dreistelliger Ortsvorwahl und siebenstelliger Telefonnummer:

```
( [1-8]xx | 9, xxxxxxx | 9, <:1>[2-9]xxxxxxxx | 8, <:1212>xxxxxxx | 9, 1 [2-9] xxxxxxxx
| 9, 1 900 xxxxxxx ! | 9, 011xxxxxx. | 0 | [49]11 )
```

`9, <:1>[2-9]xxxxxxxx` kann verwendet werden, wenn eine Ortsvorwahl erforderlich ist. Nach dem Drücken der Ziffer 9 ertönt der Wählton für externe Anrufe. Der Benutzer muss dann eine zehnstellige Nummer wählen, die mit einer Ziffer zwischen 2 und 9 beginnt. Das System stellt automatisch eine 1 voran, bevor es die Nummer an den Netzbetreiber sendet.

- Ortsgespräche mit automatisch eingefügter dreistelliger Ortsvorwahl:

```
( [1-8]xx | 9, xxxxxxx | 9, <:1>[2-9]xxxxxxxxx | 8, <:1212>xxxxxxx | 9, 1 [2-9] xxxxxxxxxx
| 9, 1 900 xxxxxxx ! | 9, 011xxxxxx. | 0 | [49]11 )
```

8, <:1212>xxxxxxx kann verwendet werden, wenn eine Ortsvorwahl laut den Vorgaben des Netzbetreibers erforderlich ist, die meisten Anrufe jedoch innerhalb einer Ortsvorwahl getätigt werden. Nach dem Drücken der Ziffer 8 ertönt ein Wählton für externe Anrufe. Der Benutzer kann dann eine beliebige siebenstellige Nummer wählen. Das System stellt automatisch eine 1 und die Ortsvorwahl 212 voran, bevor es die Nummer an den Netzbetreiber sendet.

- Ferngespräche in den USA:

```
( [1-8]xx | 9, xxxxxxx | 9, <:1>[2-9]xxxxxxxxx | 8, <:1212>xxxxxxx | 9, 1 [2-9] xxxxxxxxxx
| 9, 1 900 xxxxxxx ! | 9, 011xxxxxx. | 0 | [49]11 )
```

9, 1 [2-9] xxxxxxxxxx bedeutet, dass nach dem Drücken der Ziffer 9 der Wählton für externe Anrufe ertönt. Der Benutzer kann dann eine beliebige elfstellige Nummer wählen, die mit einer 1 beginnt, gefolgt von einer Ziffer zwischen 2 und 9.

- Blockierte Nummer:

```
( [1-8]xx | 9, xxxxxxx | 9, <:1>[2-9]xxxxxxxxx | 8, <:1212>xxxxxxx | 9, 1 [2-9] xxxxxxxxxx
| 9, 1 900 xxxxxxx ! | 9, 011xxxxxx. | 0 | [49]11 )
```

9, 1 900 xxxxxxx ! Diese Ziffernfolge kann verwendet werden, um zu verhindern, dass Benutzer Nummern wählen, die hohe Gebühren verursachen oder mit unangemessenen Inhalten in Verbindung stehen. In den USA gilt dies beispielsweise für 1-900-Nummern. Nach dem Drücken der Ziffer 9 ertönt ein Wählton für externe Anrufe. Wenn der Benutzer dann eine elfstellige Nummer wählt, die mit den Ziffern 1900 beginnt, wird der Verbindungsaufbau abgelehnt.

- Landesvorwahl in den USA:

```
( [1-8]xx | 9, xxxxxxx | 9, <:1>[2-9]xxxxxxxxx | 8, <:1212>xxxxxxx | 9, 1 [2-9] xxxxxxxxxx
| 9, 1 900 xxxxxxx ! | 9, 011xxxxxx. | 0 | [49]11 )
```

9, 011xxxxxx bedeutet, dass nach dem Drücken der Ziffer 9 ein Wählton für externe Anrufe wiedergegeben wird. Der Benutzer kann dann eine beliebige Nummer wählen, die mit 011 beginnt (dies ist in den USA die Vorwahl für Auslandsgespräche).

- Nummern für Auskunftsdienste:

```
( [1-8]xx | 9, xxxxxxx | 9, <:1>[2-9]xxxxxxxxx | 8, <:1212>xxxxxxx | 9, 1 [2-9] xxxxxxxxxx
| 9, 1 900 xxxxxxx ! | 9, 011xxxxxx. | 0 | [49]11 )
```

0 | [49]11: Dieses Beispiel enthält zwei zweistellige Ziffernfolgen, die durch einen senkrechten Strich getrennt sind. Die erste Ziffernfolge bedeutet, dass Benutzer die Ziffer 0 wählen können, um mit einer Vermittlungsstelle verbunden zu werden. Die zweite Ziffernfolge bedeutet, dass Benutzer über die Nummer 411 eine lokale Auskunft anrufen und mit 911 einen Notruf tätigen können.

- Serviceaktivierungscodes:

[\*#]xx[\*#] Ermöglicht dem Benutzer, durch Wählen der #-Codes und \*-Codes auf Funktionen zuzugreifen.

- Serviceaktivierungscodes mit zusätzlichen Parametern :

#xx+xxxxxxxxxxx\*xxxxxxxxxxx Erlaubt dem Benutzer, einen #-Code gefolgt von zwei zehnstelligen Nummern zu wählen.

Geschäftsführungsassistenten können dieses Muster verwenden, um einen Anruf im Auftrag der Führungskraft zu initiieren. Der Assistent wählt den Serviceaktivierungscode für die Anrufeinleitung, gefolgt von der Nummer der Führungskraft und der Nummer des gewünschten Gesprächsteilnehmers.

## Annahme und Übertragung der gewählten Ziffern

Wenn ein Benutzer eine Reihe von Ziffern wählt, wird diese mit allen Ziffernfolgen aus dem Rufnummernplan abgeglichen. Erste Übereinstimmungen sind mögliche Kandidaten für die entsprechenden Ziffernfolgen. Wenn der Benutzer mehr Ziffern eingibt, werden die Kandidaten reduziert, bis nur einer oder keiner gültig ist. Tritt ein Terminierungsereignis auf, nimmt das IP PBX die vom Benutzer gewählte Nummer an und leitet einen Anruf ein, oder lehnt die Nummer als ungültig ab. Wenn die Nummer ungültig ist, wird der Reorder-Ton (schneller Besetztton) wiedergegeben.

Aus der folgenden Tabelle geht hervor, wie Terminierungsereignisse verarbeitet werden.

Terminierungsereignis	In Bearbeitung
Die gewählten Ziffern stimmen mit keiner der Ziffernfolgen im Rufnummernplan überein.	Die Nummer wird abgelehnt.
Die gewählten Ziffern stimmen mit genau einer der Ziffernfolgen im Rufnummernplan überein.	Wenn die Ziffernfolge laut Rufnummernplan zulässig ist, wird die Nummer akzeptiert und gemäß dem Rufnummernplan übertragen.  Wenn der Rufnummernplan die Ziffernfolge blockiert, wird die Nummer abgelehnt.
Eine Zeitüberschreitung tritt auf.	Die Nummer wird abgelehnt, wenn die Ziffern, die innerhalb der vom entsprechenden Interdigit-Timer vorgegebenen Zeit eingegeben wurden, mit keiner der Ziffernfolgen im Rufnummernplan übereinstimmen.  Der lange Interdigit-Timer wird angewendet, wenn die gewählten Ziffern mit keiner der Ziffernfolgen aus dem Rufnummernplan übereinstimmen.  Standard: 10 Sekunden  Der kurze Interdigit-Timer wird angewendet, wenn die gewählten Ziffern mit mindestens einer der Ziffernfolgen aus dem Rufnummernplan übereinstimmen. Standardwert: 3 Sekunden
Ein Benutzer drückt die #-Taste oder den Softkey Wählen auf dem IP-Telefonbildschirm.	Wenn die Ziffernfolge vollständig und laut Rufnummernplan zulässig ist, wird die Nummer angenommen und gemäß dem Rufnummernplan übertragen.  Ist die Ziffernfolge unvollständig oder laut Rufnummernplan nicht zulässig, wird die Nummer abgelehnt.

## Rufnummernplan-Timer (Off-Hook-Timer)

Sie können sich den Rufnummernplan-Timer als Off-Hook-Timer vorstellen. Dieser Timer wird gestartet, wenn der Hörer abgenommen wird. Wenn der Benutzer innerhalb der festgelegten Anzahl an Sekunden keine Ziffern wählt, tritt eine Zeitüberschreitung auf, und die Nichteingabe wird ausgewertet. Sofern der Rufnummernplan Nichteingaben nicht ausdrücklich zulässt, wird der Verbindungsaufbau abgelehnt.



**Note** Der Timer, vor dem eine Nummer gewählt wird, ist der kürzeste des Rufnummernplan-Standard-Timers und der Wählton-Timer, der im Feld **Wählton** auf der Registerkarte **Regional** festgelegt ist.

### Syntax für den Rufnummernplan-Timer

**SYNTAX:** (P<s<n> | Rufnummernplan)

- **s:** die Anzahl der Sekunden; Der Timer, vor dem eine Nummer gewählt wird, ist der kürzeste des Rufnummernplan-Standard-Timers und der **im** Feld „Wählton“ festgelegte Wählton-Timer. Wenn Sie den Timer auf 0 Sekunden setzen, wird der Anruf beim Abheben des Hörers automatisch an den festgelegten Anschluss weitergeleitet.
- **n:** (optional): Die Nummer, die bei Ablauf des Timers automatisch übertragen wird. Sie können eine Anschlussnummer oder eine DID-Nummer eingeben. Platzhalter sind nicht zulässig, da die Nummer wie angezeigt übertragen wird. Wenn Sie keine Nummernersetzung, <n>, angeben, ertönt nach der festgelegten Anzahl von Sekunden der schnelle Besetztton.

### Beispiele für den Rufnummernplan-Timer



**Note** Der tatsächliche Timer vor dem Wählen einer Nummer ist der kürzeste des Standard-Timer für den Rufnummernplan und der im Feld **Wählton** festgelegte Rufton-Timer. In den folgenden Beispielen wird davon ausgegangen, dass der Signaltone-Timer länger als der Rufnummernplan-Timer ist.

Räumen Sie dem Benutzer mehr Zeit ein, um mit dem Wählen zu beginnen, nachdem der Hörer abgenommen wurde:

```
(P9 | (9,8<:1408>[2-9]xxxxxxx | 9,8,1[2-9]xxxxxxxxxxx | 9,8,011xx. | 9,8,xx.[1-8]xx)
```

P9 bedeutet, dass Benutzer nach Abheben des Hörers neun Sekunden Zeit haben, um mit dem Wählen zu beginnen. Wählt der Benutzer innerhalb dieser neun Sekunden keine Ziffern, ertönt der Reorder-Ton (schneller Besetztton). Wenn Sie den Timer verlängern, haben die Benutzer mehr Zeit zum Wählen.

Erstellen einer Hotline für alle Folgen im Systemwählplan:

```
(P9<:23> | (9,8<:1408>[2-9]xxxxxxx | 9,8,1[2-9]xxxxxxxxxxx | 9,8,011xx. | 9,8,xx.[1-8]xx)
```

P9<:23> bedeutet, dass Benutzer nach Abheben des Hörers neun Sekunden Zeit haben, um mit dem Wählen zu beginnen. Wählt der Benutzer innerhalb dieser neun Sekunden keine Ziffern, wird er automatisch mit Nebenstelle 23 verbunden.

Erstellen einer Hotline auf einer Leitungstaste für einen Anschluss:

```
(P0 <:1000>)
```

Wenn Sie den Timer auf 0 Sekunden setzen, wird der Anruf beim Abheben des Hörers automatisch an die festgelegte Nebenstelle weitergeleitet. Sie können diese Ziffernfolge im Rufnummernplan für Anschluss 2 oder höher auf einem Clienttelefon eingeben.

## Langer Interdigit-Timer (Timer für unvollständige Eingaben)

Sie können sich diesen Timer als Timer für unvollständige Eingaben vorstellen. Er misst das Intervall zwischen den einzelnen gewählten Ziffern. Der Timer wird angewendet, solange die eingegebenen Ziffern mit keiner Ziffernfolge aus dem Rufnummernplan übereinstimmen. Wählt der Benutzer innerhalb der vorgegebenen Anzahl an Sekunden keine weitere Ziffer, wird die Eingabe als unvollständig betrachtet, und der Verbindungsaufbau wird abgelehnt. Die Standardwert ist 10 Sekunden.

In diesem Abschnitt wird erläutert, wie Sie einen Timer als Teil eines Rufnummernplans bearbeiten. Alternativ können Sie die Timer-Steuerung bearbeiten, die die standardmäßigen Interdigit-Timer für alle Anrufe steuert.

### Syntax für den langen Interdigit-Timer

**SYNTAX:** L:s, (Rufnummernplan)

- **s:** Anzahl der Sekunden. Wenn nach L: keine Nummer gewählt wird, gilt der Standard-Timer mit fünf Sekunden. Wenn Sie den Timer auf 0 Sekunden setzen, wird der Anruf beim Abheben des Hörers automatisch an die festgelegte Nebenstelle weitergeleitet.
- Die Timer-Sequenz wird links neben der öffnenden Klammer für den Rufnummernplan angegeben.

### Beispiel für den langen Interdigit-Timer

```
L:15, (9,8<:1408>[2-9]xxxxxxx | 9,8,1[2-9]xxxxxxxxxxx | 9,8,011xx. | 9,8,xx.[1-8]xx)
```

L:15 bedeutet, dass die Benutzer mit diesem Rufnummernplan zwischen der Eingabe der Ziffern bis zu 15 Sekunden warten können, bevor der lange Interdigit-Timer abläuft. Diese Einstellung ist insbesondere für Benutzer, beispielsweise Vertriebsmitarbeiter, nützlich, die Nummern von Visitenkarten und anderen gedruckten Material ablesen, während sie wählen.

## Kurzer Interdigit-Timer (Timer für vollständige Eingaben)

Sie können sich diesen Timer als Timer für „vollständige“ Eingaben vorstellen. Er misst das Intervall zwischen den einzelnen gewählten Ziffern. Der Timer wird angewendet, wenn die gewählten Ziffern mit mindestens einer der Ziffernfolgen im Rufnummernplan übereinstimmen. Wählt der Benutzer innerhalb der vorgegebenen Anzahl von Sekunden keine weitere Ziffer, wird die Eingabe ausgewertet. Wenn der Eintrag gültig ist, wird der Anruf fortgesetzt. Ist der Eintrag ungültig, wird der Anruf abgelehnt.

Standardwert: 3 Sekunden

### Syntax für den kurzen Interdigit-Timer

**SYNTAX 1:** S:s (Rufnummernplan)

Mit dieser Syntax wenden Sie die neue Einstellung auf den gesamten Rufnummernplan innerhalb der Klammern an.

**SYNTAX 2:** *Ziffernfolge* Ss

Mit dieser Syntax wenden Sie die neue Einstellung auf eine bestimmte Ziffernfolge an.

**S:** Anzahl der Sekunden. Wenn nach S keine Nummer gewählt wird, gilt der Standard-Timer von fünf Sekunden.

## Beispiele für den kurzen Interdigit-Timer

Den Timer für den gesamten Rufnummernplan festlegen:

```
S:6, (9,8<:1408>[2-9]xxxxxxx | 9,8,1[2-9]xxxxxxxxxxx | 9,8,011xx. | 9,8,xx.|[1-8]xx)
```

S:6: Der Benutzer kann beim Wählen einer Nummer mit abgehobenem Hörer zwischen den einzelnen Ziffern bis zu 15 Sekunden warten, bevor der kurze Interdigit-Timer abläuft. Diese Einstellung ist insbesondere für Benutzer, beispielsweise Vertriebsmitarbeiter, nützlich, die Nummern von Visitenkarten und anderen gedruckten Material ablesen, während sie wählen.

Einen Timer für eine bestimmte Ziffernfolge im Rufnummernplan festlegen:

```
(9,8<:1408>[2-9]xxxxxxx | 9,8,1[2-9]xxxxxxxxxxxS0 | 9,8,011xx. | 9,8,xx.|[1-8]xx)
```

9,8,1[2-9]xxxxxxxxxxxS0: Wenn der Timer auf 0 festgelegt ist, wird der Anruf automatisch übermittelt, sobald der Benutzer die letzte Ziffer der Ziffernfolge gewählt hat.

## Bearbeiten des Rufnummernplans auf dem IP-Telefon



**Note** Sie können den Rufnummernplan in der XML-Konfigurationsdatei bearbeiten. Suchen Sie den Parameter `Dial_Plan_n_` in der XML-Konfigurationsdatei, wobei „n“ für die Anschlussnummer steht. Bearbeiten Sie den Wert dieses Parameters. Der Wert muss im gleichen Format wie im Feld **Rufnummernplan** auf der Webseite zur Telefonverwaltung, die unten beschrieben wird, angegeben werden.

### Before you begin

Greifen Sie auf die Webseite zur Telefonverwaltung zu. Siehe [Auf Weboberfläche des Telefons zugreifen, on page 132](#).

### Procedure

- Schritt 1** Wählen Sie **Sprache** > **Durchwahl(n)** aus, wobei n eine Durchwahlnummer ist.
- Schritt 2** Navigieren Sie zum Bereich **Rufnummernplan**.
- Schritt 3** Geben Sie die Ziffernfolgen im Feld **Rufnummernplan** ein.  
Der Standard (US-basiert) für den systemweiten Rufnummernplan wird automatisch im Feld angezeigt.
- Schritt 4** Sie können Ziffernfolgen löschen, Ziffernfolgen hinzufügen oder den gesamten Rufnummernplan durch einen neuen Rufnummernplan ersetzen.  
Trennen Sie alle Ziffernfolgen durch einen Strich und schließen Sie alle Ziffernfolgen in Klammern ein.  
Beispiel:  

```
(9,8<:1408>[2-9]xxxxxxx | 9,8,1[2-9]xxxxxxxxxxx | 9,8,011xx. | 9,8,xx.|[1-8]xx)
```
- Schritt 5** Klicken Sie auf **Submit All Changes**.  
Das Telefon wird neu gestartet.

**Schritt 6** Stellen Sie sicher, dass Sie mit jeder Ziffernfolge, die Sie im Rufnummernplan eingegeben haben, einen Anruf tätigen können.

**Note** Wenn Sie ein schnelles Besetztzeichen hören, überprüfen Sie die Einträge und ändern Sie den Rufnummernplan entsprechend.

---

## Konfiguration der regionalen Parameter

### Regionale Parameter

Konfigurieren Sie auf der Web-Benutzeroberfläche des Telefons auf der Registerkarte **Regional** die regionalen und lokalen Einstellungen, beispielsweise Kontrolltimerwerte, das Wörterbuch-Serverskript, die Sprachauswahl und das Gebietsschema, um die Lokalisierung zu ändern. Die Registerkarte Regional enthält die folgenden Bereiche:

- Anruffortschrittstöne: Zeigt die Werte aller Signaltöne an.
- Eindeutige Ruftonmuster: Rhythmus des Klingeltons definiert das Ruftonmuster, das einen Telefonanruf ankündigt.
- Kontrolltimerwerte: Zeigt alle Werte in Sekunden an.
- Vertikale Serviceaktivierungscode: Umfassen den Rückruf-Aktivierungscode und den Rückruf-Deaktivierungscode.
- Codec-Auswahlcodes für ausgehende Anrufe: Definiert die Sprachqualität.
- Zeit: Umfasst das lokale Datum, die lokale Zeit, die Zeitzone und die Sommerzeit.
- Sprache: Umfasst das Wörterbuch-Serverskript, die Sprachauswahl und das Gebietsschema.

### Kontrolltimerwerte festlegen

Wenn Sie eine Timereinstellung nur für eine bestimmte Ziffernfolge oder einen bestimmten Anruftyp ändern möchten, bearbeiten Sie den Rufnummernplan entsprechend.

#### Before you begin

Greifen Sie auf die Webseite zur Telefonverwaltung zu. Siehe [Auf Weboberfläche des Telefons zugreifen, on page 132](#).

#### Procedure

---

**Schritt 1** Wählen Sie **Voice > Regional** aus.

**Schritt 2** Legen Sie die Parameter **Nachorderverzögerung**, **Langer Interdigit-Timer** und **Kurzer Interdigit-Timer** und wie in der Tabelle **Kontrolltimerwerte** beschrieben fest.

**Schritt 3** Klicken Sie auf **Submit All Changes**.

## Parameter für Kontrolltimerwerte (Sek.)

In der folgenden Tabelle werden die Funktionen und die Verwendung von Parametern für die Kontrolltimerwerte im Abschnitt „Werteparameter für die Steuerung des Zeitgebers“ auf der Registerkarte „Sprache“ auf der Telefon-Weboberfläche definiert. Außerdem wird die Syntax der Zeichenfolge definiert, die in der Telefon-Konfigurationsdatei mit dem XML-Code (cfg.xml) hinzugefügt wird, um einen Parameter zu konfigurieren.

**Table 95: Parameter für Kontrolltimerwerte (Sek.)**

Parameter	Beschreibung
Reorder Delay (Reorder-Verzögerung)	<p>Dieser Wert gibt an, wie lange es nach dem Trennen der Verbindung durch den Gesprächspartner dauert, bis der Reorder-Ton (besetzt) ertönt.</p> <p>Führen Sie eine der folgenden Aktionen aus:</p> <ul style="list-style-type: none"> <li>Geben Sie in der Konfigurationsdatei des Telefons eine Zeichenfolge mit XML (cfg.xml) in folgendem Format ein: <pre>&lt;Reorder_Delay ua="na"&gt;255&lt;/Reorder_Delay&gt;</pre> </li> <li>Legen Sie auf der Telefon-Webseite einen Wert in Sekunden ein, der von 0-255 Sekunden reicht.</li> </ul> <p>0 = ertönt sofort, inf = ertönt niemals. Legen Sie den Wert auf 255 fest, um das Telefon sofort in den Aufgelegt-Status zu versetzen und den Ton nicht wiederzugeben.</p> <p>Zulässige Werte: 0 – 255 Sekunden</p> <p>Standard: 255</p>



Parameter	Beschreibung
Interdigit Long Timer (Langer Interdigit-Timer)	<p>Langer Zeitüberschreitungswert beim Eingeben zweier Zahlen während des Wählvorgangs. Die Werte für den Interdigit-Timer werden beim Wählen als Standardeinstellungen verwendet. Der lange Interdigit-Timer greift nach jeder Zifferneingabe, sofern noch keine gültige Ziffernfolge aus dem Rufnummernplan vollständig gewählt wurde.</p> <p>Führen Sie eine der folgenden Aktionen aus:</p> <ul style="list-style-type: none"> <li>Geben Sie in der Konfigurationsdatei des Telefons eine Zeichenfolge mit XML (cfg.xml) in folgendem Format ein: <pre>&lt;Interdigit_Long_Timer ua="na"&gt;10&lt;/Interdigit_Long_Timer&gt;</pre> </li> <li>Legen Sie auf der Telefon-Webseite einen Wert in Sekunden fest, der von 0-64 Sekunden reicht.</li> </ul> <p>Zulässige Werte: 0 - 64 Sekunden Standard: 10</p>
Interdigit Short Timer (Kurzer Interdigit-Timer)	<p>Kurzer Zeitüberschreitungswert beim Eingeben zweier Zahlen während des Wählvorgangs. Der kurze Interdigit-Timer greift nach jeder Zifferneingabe, sofern mindestens eine Ziffernfolge aus dem Rufnummernplan bereits vollständig gewählt wurde, durch Eingabe zusätzlicher Ziffern jedoch noch weitere Ziffernfolgen vervollständigt werden könnten.</p> <p>Führen Sie eine der folgenden Aktionen aus:</p> <ul style="list-style-type: none"> <li>Geben Sie in der Konfigurationsdatei des Telefons eine Zeichenfolge mit XML (cfg.xml) in folgendem Format ein: <pre>&lt;Interdigit_Short_Timer ua="na"&gt;3&lt;/Interdigit_Short_Timer&gt;</pre> </li> <li>Legen Sie auf der Telefon-Webseite einen Wert in Sekunden fest, der von 0-64 Sekunden reicht.</li> </ul> <p>Zulässige Werte: 0 - 64 Sekunden Standard: 3</p>

## Cisco IP-Telefon lokalisieren

### Before you begin

Greifen Sie auf die Webseite zur Telefonverwaltung zu. Siehe [Auf Weboberfläche des Telefons zugreifen, on page 132](#).

**Procedure**

- 
- Schritt 1** Wählen Sie **Voice > Regional** aus.
- Schritt 2** Konfigurieren Sie die Werte in den Feldern der Abschnitte **Zeit** und **Sprache**.
- Schritt 3** Klicken Sie auf **Submit All Changes**.
- 

**Uhrzeit und Datum auf der Telefon-Webseite konfigurieren**

Sie können die Uhrzeit und das Datum auf der Seite „Telefon“ manuell festlegen.

**Vorbereitungen**

[Auf Weboberfläche des Telefons zugreifen, auf Seite 132](#). Lesen Sie hierzu [Zeit- und Datumseinstellungen, auf Seite 573](#).

**Prozedur**

- 
- Schritt 1** Wählen Sie **Voice > Regional** aus.
- Schritt 2** Geben Sie im Abschnitt **Zeit** die Zeit- und Datumsinformationen ein.
- Schritt 3** Wählen Sie **Voice > Benutzer** aus.
- Schritt 4** Wählen Sie in **Erweiterte Dienste** **12h** oder **24h** aus der Dropdown-Liste **Zeitformat** aus.  
Standard: 12h
- Schritt 5** Wählen Sie das Datumsformat aus der Dropdown-Liste **Datumsformat** aus.
- Schritt 6** Klicken Sie auf **Alle Änderungen übernehmen**
- 


**Uhrzeit und Datum auf dem Telefon konfigurieren**

Sie können die Uhrzeit und das Datum manuell auf dem Telefon festlegen.

**Vorbereitungen**

Lesen Sie hierzu den [Zeit- und Datumseinstellungen, auf Seite 573](#).

**Prozedur**

- 
- Schritt 1** Drücken Sie **Anwendungen** .
- Schritt 2** Wählen Sie **Geräteverwaltung > Datum/Uhrzeit**.
- Schritt 3** Wählen Sie **Aktuelle Uhrzeit manuell festlegen**.
- Schritt 4** Datum und Uhrzeit im gewünschten Format auf dem Bildschirm festlegen:  
**JJJJ MM TT HH MM**

- Schritt 5** Wählen Sie den **OK**-Softkey.  
**Schritt 6** Wählen Sie den **Speichern**-Softkey.

## Zeit- und Datumseinstellungen

Das Cisco IP-Telefon erhält die Zeiteinstellungen auf zwei Arten:

- NTP-Server – Das NTP-24-Stunden-Format hat Priorität vor der Uhrzeit, die Sie mithilfe der Menüoptionen auf dem Telefon oder der Webseite einrichten.

Wenn das Telefon hochfährt, versucht es zuerst den Network Time Protocol (NTP) Server zu kontaktieren, um die Uhrzeit zu erhalten und zu aktualisieren. Das Telefon synchronisiert seine Zeit in regelmäßigen Abständen mit dem NTP-Server und zwischen den Aktualisierungen wird die Uhrzeit mit der internen Uhr verfolgt. Der Synchronisierungszeitraum ist auf 64 Sekunden festgelegt.

Wenn Sie manuell eine Uhrzeit eingeben, wird diese Einstellung für jetzt wirksam, aber bei der nächsten NTP-Synchronisierung wird die NTP-Zeit angezeigt.

- Manuelle Einrichtung – Sie können das lokale Datum und die Uhrzeit auf einem der folgenden Wege manuell konfigurieren:
  - Auf der Weboberfläche des Telefons
  - Auf dem Telefon selbst

Das Standardformat ist 12 Stunden, das mit dem 24-Stunden-Format überschrieben wird, sobald das Telefon mit dem NTP-Server synchronisiert wird.

**Table 96: Datums- und Uhrzeit-Parameter**

Parameter	Beschreibung
Set Local Date (mm/dd/yyyy) (Lokales Datum festlegen (mm/tt/jjjj))	Legt das lokale Datum fest (mm steht für den Monat und tt für den Tag). Die Angabe des Jahres ist optional und kann zwei- oder vierstellig erfolgen.  Standard: leer
Set Local Time (HH/mm) (Lokale Uhrzeit festlegen)	Legt die lokale Uhrzeit fest (hh steht für Stunden und mm für Minuten). Die Angabe der Sekunden ist optional.  Standard: leer
Zeitzone	Wählt die Anzahl der Stunden aus, die zu GMT hinzugefügt werden, um die lokale Zeit für die Generierung der Anrufer-ID festzulegen. Die Optionen sind GMT-12:00, GMT-11:00, ..., GMT, GMT+01:00, GMT+02:00, ..., GMT+13:00.  Die Zeit der Protokoll- und Statusmeldungen ist die UTC-Zeit, daher sind diese nicht von der Zeitzoneneinstellung betroffen.  Standard: GMT-08:00

Parameter	Beschreibung
Zeitverschiebung (HH/mm)	<p>Dies gibt die Verschiebung im 24-Stunden-Format von GMT an, die für die lokale Systemzeit verwendet wird.</p> <p>Die NTP-Serverzeit wird in GMT-Zeit dargestellt. Die lokale Zeit wird ermittelt, indem die GMT-Zeit entsprechend der Zeitzone der Region verschoben wird.</p> <p>Standard: 00/00</p>
Ignore DHCP Time Offset (DHCP-Zeitverschiebung ignorieren)	<p>Wenn diese Option mit Routern verwendet wird, für die DHCP mit Zeitverschiebungswerten konfiguriert ist, verwendet das IP-Telefon die Routereinstellungen und ignoriert die Zeitzone und Offset-Einstellungen. Wählen Sie für diese Option <b>Ja</b> aus, um die Zeitverschiebung des DHCP-Wertes des Routers zu ignorieren und die lokale Zeitzone und die Verschiebungseinstellungen zu verwenden. Wenn Sie <b>Nein</b> wählen, verwendet das IP-Telefon die Zeitverschiebung des DHCP-Wertes des Routers.</p> <p>Standard: Ja.</p>

Parameter	Beschreibung
Daylight Saving Time Rule (Sommerzeit-Regel)	<p>Geben Sie die Regel für die Berechnung der Sommerzeit ein. Diese Regel besteht aus drei Feldern. Jedes Feld ist mit einem Semikolon getrennt (;). Optionale Werte innerhalb von Klammern [ ] liegen bei 0, wenn Sie nicht definiert werden. Mitternacht wird durch Doppelpunkte dargestellt. Beispiel: 0:0:0 des angegebenen Datums.</p> <p>Die Regel hat das folgende Format: Start = &lt;start-time&gt;; Ende= &lt;end-time&gt;; Speichern= &lt;save-time&gt;.</p> <p>Die Werte &lt;start-time&gt; und &lt;end-time&gt; geben das Start- und Enddatum sowie die Uhrzeit für die Sommerzeit an. Alle Werte haben das folgende Format: &lt;month&gt; /&lt;day&gt; / &lt;weekday&gt;[/HH:[mm[:ss]]]</p> <p>Der Wert &lt;save-time&gt; ist die Anzahl der Stunden, Minuten und/oder Sekunden, die während der Sommerzeit zur aktuellen Zeit hinzugefügt werden. Dem Wert &lt;save-time&gt; kann ein Minuszeichen (-) vorangestellt werden, wenn anstatt der Addition eine Subtraktion durchgeführt werden soll. Der Wert &lt;save-time&gt; hat das folgende Format: [/[+ -]HH:[mm[:ss]]]</p> <p>Der Wert &lt;month&gt; entspricht einem Wert im Bereich von 1 bis 12 (Januar bis Dezember).</p> <p>Der Wert &lt;day&gt; entspricht [+ -] einem Wert im Bereich von 1 bis 31.</p> <p>Wenn &lt;day&gt; gleich -1 ist, bedeutet dies, dass &lt;weekday&gt; am oder vor dem Ende des Monats liegt (d. h. der letzte Vorfall von &lt; weekday&gt; in diesem Monat).</p>

Parameter	Beschreibung
Daylight Saving Time Rule (continued) (Sommerzeit-Regel (Fortsetzung))	<p>Der Wert &lt;weekday&gt; hat einen Wert im Bereich von 1 bis 7 (Montag bis Sonntag). Der Wert kann auch 0 sein. Wenn der Wert &lt;weekday&gt; 0 ist, entspricht das Datum des Beginns und des Endes der Sommerzeit genau dem angegebenen Datum. In diesem Fall darf der Wert &lt;day&gt; nicht negativ sein. Wenn der Wert &lt;weekday&gt; nicht 0 und der Wert &lt;day&gt; positiv ist, beginnt oder endet die Sommerzeit am &lt;weekday&gt; am oder nach dem angegebenen Datum. Wenn der Wert &lt;weekday&gt; nicht 0 und der Wert &lt;day&gt; negativ ist, beginnt oder endet die Sommerzeit am &lt;weekday&gt; am oder vor dem angegebenen Datum. Dabei gilt:</p> <ul style="list-style-type: none"> <li>• HH steht für Stunden (0-23).</li> <li>• mm steht für Minuten (0-59).</li> <li>• ss steht für Sekunden (0-59).</li> </ul> <p>Standard: 3/-1/7/2;end=10/-1/7/2;save=1.</p>
Daylight Saving Time Enable (Sommerzeit aktivieren)	<p>Aktiviert die Sommerzeit.</p> <p>Standard: Ja</p>
Zeitformat	<p>Wählen Sie das Zeitformat für das Telefon (12-Stunden oder 24-Stunden).</p> <p>Standard: 12h</p>

Parameter	Beschreibung
Datumsformat	<p>Wählen Sie das Datumsformat für das Telefon (Monat/Tag oder Tag/Monat) aus.</p> <p>Standard: Monat/Tag</p> <p>Geben Sie in der XML-Konfigurationsdatei (cfg.xml) des Telefons eine Zeichenfolge in folgendem Format ein:</p> <pre>&lt;!-- Time --&gt; &lt;Set_Local_Date__mm_dd_yyyy_ ua="na"/&gt; &lt;Set_Local_Time__HH_mm_ ua="na"/&gt; &lt;Time_Zone ua="na"&gt;GMT-08:00&lt;/Time_Zone&gt; &lt;!-- available options: GMT-12:00 GMT-11:00 GMT-10:00 GMT-09:00  GMT-08:00 GMT-07:00 GMT-06:00 GMT-05:00 GMT-04:00 GMT-03:30  GMT-03:00 GMT-02:00 GMT-01:00 GMT GMT+01:00 GMT+02:00 GMT+03:00  GMT+03:30 GMT+04:00 GMT+04:30 GMT+05:00 GMT+05:30 GMT+05:45  GMT+06:00 GMT+06:30 GMT+07:00 GMT+08:00 GMT+09:00 GMT+09:30  GMT+10:00 GMT+11:00 GMT+12:00 GMT+13:00 GMT+14:00 --&gt; --&gt; &lt;Time_Offset__HH_mm_ ua="na"/&gt; &lt;Ignore_DHCP_Time_Offset ua="na"&gt;Yes&lt;/Ignore_DHCP_Time_Offset&gt; &lt;Daylight_Saving_Time_Rule ua="na"&gt;start=3/-1/7/2;end=10/-1/7/2; save=1&lt;/Daylight_Saving_Time_Rule&gt; &lt;Daylight_Saving_Time_Enable ua="na"&gt;Yes&lt;/Daylight_Saving_Time_Enable&gt; &lt;Time_Format ua="na"&gt;12hr&lt;/Time_Format&gt; &lt;!-- available options: 12hr 24hr --&gt; &lt;Date_Format ua="na"&gt;month/day&lt;/Date_Format&gt; &lt;!-- available options: month/day day/month --&gt;</pre>

## Sommerzeit konfigurieren

Das Telefon unterstützt die automatische Anpassung für die Sommerzeit.



**Note** Die Uhrzeit der Protokoll- und Statusmeldungen ist die UTC-Zeit. Die Zeitzoneneinstellung wirkt sich nicht auf diese aus.

### Before you begin

Greifen Sie auf die Webseite zur Telefonverwaltung zu. Siehe [Auf Weboberfläche des Telefons zugreifen, on page 132](#).

### Procedure

#### Schritt 1

Wählen Sie **Voice > Regional** aus.

- Schritt 2** Legen Sie die Option **Sommerzeit aktivieren** in der Dropdown-Liste auf **Ja** fest.
- Schritt 3** Geben Sie im Feld **Sommerzeit-Regel** die DST-Regel ein. Dieser Wert wirkt sich auf den Zeitstempel in der Anrufer-ID aus.
- Schritt 4** Klicken Sie auf **Submit All Changes**.

## Beispiele für die Sommerzeit

Im folgenden Beispiel wird die Sommerzeit für die USA konfiguriert und eine Stunde hinzugefügt, beginnend um Mitternacht am zweiten Sonntag im März und endend um Mitternacht am ersten Sonntag im November; 1 Stunde hinzufügen (USA, Nordamerika):

```
start=3/8/7/02:0:0;end=11/1/7/02:0:0;save=1
```

Im folgenden Beispiel wird die Sommerzeit für Finnland konfiguriert, beginnend um Mitternacht am letzten Sonntag im März und endend um Mitternacht am letzten Sonntag im Oktober:

```
start=3/-1/7/03:0:0;end=10/-1/7/03:0:0;save=1 (Finland)
```

Im folgenden Beispiel wird die Sommerzeit für Neuseeland (in Version 7.5.1 und höher) konfiguriert, beginnend am letzten Sonntag im September um Mitternacht und endend am ersten Sonntag im April um Mitternacht.

```
start=9/-1/7/02:0:0;end=4/1/7/02:0:0;save=1 (New Zealand)
```

Im folgenden Beispiel wird die Sommerzeit konfiguriert, beginnend am letzten Montag (am oder vor dem 8. April) und endend am ersten Mittwoch (am oder nach dem 8. Mai).

```
start=4/-8/1;end=5/8/3;save=1
```

## Sprache des Telefondisplays

Das Cisco IP-Telefon unterstützt mehrere Sprachen für das Telefondisplay.

Standardmäßig wird das Telefon für Englisch eingerichtet. Um eine andere Sprache verwenden zu können, müssen Sie das Wörterbuch für die betreffende Sprache einrichten. Bei einigen Sprachen müssen Sie auch die Schriftart für die Sprache einrichten.

Nachdem die Konfiguration abgeschlossen ist, können Sie oder andere Benutzer die gewünschte Sprache für das Telefondisplay angeben.

### Für das Telefondisplay unterstützte Sprachen

Navigieren Sie auf der Webseite zur Telefonverwaltung zu **Administratoranmeldung > Erweitert > Sprache > Regional**. Klicken Sie im Abschnitt **Sprache** auf das Dropdown-Listenfeld **Gebietsschema**, um die für das Telefondisplay unterstützten Sprachen anzuzeigen.



- ar-SA (Arabisch)
- bg-BG (Bulgarisch)
- ca-ES (Katalanisch)
- cs-CZ (Tschechisch)
- da-DK (Dänisch)
- de-DE (Deutsch)
- el-GR (Griechisch)
- en-GB (Englisch-Großbritannien)
- en-US (Englisch-USA)
- Es-Co (Kolumbianisches Spanisch)
- es-ES (Spanisch-Spanien)
- fi-FI (Finnisch)
- fr-CA (Französisch-Kanada)
- fr-FR (Französisch)
- he-IL (Hebräisch)
- hr-HR (Kroatisch)
- hu-HU (Ungarisch)
- it-IT (Italienisch)
- ja-JP (Japanisch)
- ko-KR (Koreanisch)
- nl-NL (Niederländisch)
- nn-NO (Norwegisch)
- pl-PL (Polnisch)
- pt-PT (Portugiesisch)
- ru-RU (Russisch)
- sk-SK (Slowakisch)
- sl-SI (Slowenisch)
- sv-SE (Schwedisch)
- tr-TR (Türkisch)
- zh-CN (Chinesisch)
- zh-HK (Chinesisch-Sonderverwaltungszone Hongkong)

## Wörterbücher und Schriftarten einrichten

Für andere Sprachen als Englisch sind Wörterbücher erforderlich. Für einige Sprachen wird auch eine spezielle Schriftart benötigt.



**Hinweis** Um lateinische und kyrillische Sprachen zu aktivieren, müssen Sie keine Schriftartdatei hinzufügen.

### Prozedur

#### Schritt 1

Laden Sie die ZIP-Datei mit dem Gebietsschema für Ihre Firmware-Version von [cisco.com](http://cisco.com) herunter. Legen Sie die Datei auf Ihrem Server ab, und entpacken Sie die Datei.

Die ZIP-Datei enthält Wörterbücher und Schriftarten für alle unterstützten Sprachen. Wörterbücher sind XML-Skripts. Schriftarten sind Standard-TTF-Dateien.

#### Schritt 2

Navigieren Sie auf der Webseite zur Telefonverwaltung zu **Administratoranmeldung** > **Erweitert** > **Sprache** > **Regional**. Geben Sie im Abschnitt **Sprache** die erforderlichen Parameter und Werte wie unten beschrieben in das Feld **Wörterbuch-Serverskript** ein. Verwenden Sie ein Semikolon (;), um mehrere Parameter-Wert-Paare voneinander zu trennen.

- Geben Sie den Speicherort der Wörterbuch- und Schriftartdateien mit dem Parameter `serv` an.

Beispiel: `serv=http://server.example.com/Locales/`

Stellen Sie sicher, dass Sie die IP-Adresse des Servers, den Pfad und Ordnernamen angeben.

Beispiel: `serv=http://10.74.128.101/Locales/`

- Geben Sie für jede Sprache, die Sie konfigurieren möchten, wie unten beschrieben, einen Satz an Parametern an.

**Hinweis** In diesen Parameterspezifikationen steht *n* für eine Seriennummer. Diese Nummer bestimmt die Reihenfolge, in der die Sprachoptionen im Menü **Einstellungen** des Telefons angezeigt werden.

0 ist für US-Englisch reserviert; diese Sprache verfügt über ein Standardwörterbuch. Sie können es optional verwenden, um Ihr eigenes Wörterbuch anzugeben.

Verwenden Sie Zahlen, beginnend mit 1, für andere Sprachen.

- Geben Sie den Namen der Sprache mit dem Parameter `dn` an.

Sprachennamen-Beispiel für asiatische Sprache: `d1=Chinese-Simplified`

Sprachennamen-Beispiel für Deutsch (lateinisch und kyrillisch): `d2=German`

Sprachennamen-Beispiel für Französisch (lateinisch und kyrillisch): `d1=French`

Sprachennamen-Beispiel für Französisch (Kanada) (lateinisch und kyrillisch): `d1=French-Canada`

Sprachennamen-Beispiel für Hebräisch (RTL-Sprache): `d1=Hebrew`

Sprachennamen-Beispiel für Arabisch (RTL-Sprache): `d1=Arabic`

Dieser Name wird als Sprachoption im Menü **Einstellungen** des Telefons angezeigt.

- Geben Sie den Namen der Wörterbuchdatei mit dem Parameter `xn` an.

Beispiel für asiatische Sprache:

`x1=zh-CN_88xx-11.2.1.1004.xml;`

Beispiel für französische (lateinische und kyrillische) Sprachen:

`x1=fr-FR_88xx-11.2.1.1004.xml;`

Beispiel für Arabisch (RTL-Sprache):

`x1=ar-SA_88xx-11.2.1.1004.xml;`

Beispiel für Französisch (Kanada):

`x1=fr-CA_88xx-11.3.6.0006.xml;`

Stellen Sie sicher, dass Sie die richtige Datei für die Sprache und das Telefonmodell, das Sie verwenden, angeben.

- Wenn eine Schriftart für die Sprache erforderlich ist, geben Sie den Namen der Schriftartdatei mit dem Parameter `fn` an.

Zum Beispiel:

`f1=zh-CN_88xx-11.2.1.1004.ttf;`

Stellen Sie sicher, dass Sie die richtige Datei für die Sprache und das Telefonmodell, das Sie verwenden, angeben.

Weitere Informationen zum Einrichten von Sprachen mit lateinischen Buchstaben finden Sie unter [Einrichtung für Sprachen mit lateinischen und kyrillischen Buchstaben, auf Seite 581](#).

Weitere Informationen zum Einrichten asiatischer Sprachen finden Sie unter [Einrichtung für asiatische Sprachen, auf Seite 582](#).

Weitere Informationen zum Einrichten von RTL-Sprachen finden Sie unter [Einrichtung für RTL-Sprachen \(Links-nach-Rechts\), auf Seite 582](#).

**Schritt 3** Klicken Sie auf **Submit All Changes**.

### Einrichtung für Sprachen mit lateinischen und kyrillischen Buchstaben

Wenn Sie Sprachen mit lateinischen und kyrillischen Buchstaben wie Französisch oder Deutsch verwenden, können Sie bis zu vier Sprachoptionen für das Telefon konfigurieren. Liste der Sprachen mit lateinischen und kyrillischen Buchstaben:

- Bulgarisch
- Katalanisch
- Kroatisch
- Tschechisch
- Dänisch
- Niederländisch
- Englisch (GB)
- Finnisch
- Französisch (Frankreich)
- Französisch (Kanada)
- Deutsch
- Griechisch
- Ungarisch
- Italienisch
- Portugiesisch (Portugal)
- Norwegisch
- Polnisch
- Russisch
- Slowakisch
- Slowenisch
- Spanisch (Kolumbien)
- Spanisch
- Schwedisch
- Türkisch
- Ukraine

Um die Optionen zu aktivieren, richten Sie für jede Sprache, die Sie aufnehmen möchten, ein Wörterbuch ein. Geben Sie zur Aktivierung für jede Sprache, die Sie aufnehmen möchten, jeweils ein Paar aus Parameter und Wert  $d_n$  und  $x_n$  im Feld **Wörterbuch-Serverskript** an.

Beispiel für Sprachen einschließlich Französisch und Deutsch:

```
serv=http://10.74.128.101/Locales//;d1=French;x1=fr-FR_88xx-11.2.1.1004.xml;
d2=German;x2=de-DE_88xx-11.2.1.1004.xml
```

Beispiel für Sprachen einschließlich Französisch (Kanada):

```
serv=http://10.74.128.101/Locales/;d1=French-Canada;x1=fr-CA_78xx_68xx-11.3.6.0006xml;
serv=http://10.74.128.101/Locales/;d1=French-Canada;x1=fr-CA_88xx-11.3.6.0006xml;
```



**Hinweis** In den obigen Beispielen ist **http://10.74.128.101/Locales/** ein Web-Ordner. Die Wörterbuchdateien werden in diesem Web-Ordner extrahiert und in den Beispielen verwendet.

Um diese Option in der XML-Konfigurationsdatei (cfg.xml) des Telefons zu konfigurieren, geben Sie eine Zeichenfolge in folgendem Format ein:

```
<!-- Language -->
<Dictionary_Server_Script ua="na">serv=http://10.74.10.215/locapi/resync_files/;d1=French-Canada;x1=fr-CA_88xx-11.3.6.0006.xml;</Dictionary_Server_Script>
<Language_Selection ua="na">French-Canada</Language_Selection>
<Locale ua="na">fr-CA</Locale>
```

Fügen Sie Werte hinzu für:

- **Sprachauswahl**-Parameter nach Bedarf
  - Für Französisch: **French**
  - Für Französisch (Kanada): **French-Canada**
  - Für Deutsch: **German**
- **Gebietsschema**-Parameterliste nach Bedarf
  - Für Französisch: **fr-FR**
  - Für Französisch (Kanada): **fr-CA**
  - Für Deutsch: **de-DE**

Nach der erfolgreichen Konfiguration kann der Benutzer die konfigurierte Sprachenoption auf dem Telefon im Menü **Sprache** sehen. Der Benutzer kann auf das Menü **Sprache** über **Anwendungen > Geräterverwaltung** zugreifen.

## Einrichtung für asiatische Sprachen

Wenn Sie eine asiatische Sprache wie Chinesisch, Japanisch oder Koreanisch verwenden, können Sie nur eine Sprachoption für das Telefon einrichten.

Sie müssen das Wörterbuch und die Schriftart für die Sprache konfigurieren. Geben Sie hierzu die Parameter und Werte für **d1**, **x1** und **f1** in das Feld **Wörterbuch-Serverskript** ein.

Beispiel für die Einrichtung von Chinesisch (vereinfacht):

```
serv=http://10.74.128.101/Locales/;d1=Chinese-Simplified;
x1=zh-CN_88xx-11.2.1.1004.xml;f1=zh-CN_88xx-11.2.1.1004.ttf
```

## Einrichtung für RTL-Sprachen (Links-nach-Rechts)

Wenn Sie eine RTL-Sprache (Rechts-nach-Links) wie Arabisch und Hebräisch verwenden, können Sie nur eine Sprachoption für das Telefon einrichten.

Sie müssen das Wörterbuch und die Schriftart für die Sprache konfigurieren. Geben Sie hierzu die Parameter und Werte für d1, x1 und f1 in das Feld **Wörterbuch-Serverskript** ein.

Beispiel für Arabisch:

```
serv=http://server.example.com/Locales;d1=Arabic;x1=ar-SA_88xx-11.3.4.xml;f1=ar-SA_88xx-11.3.4.ttf
```

Beispiel für Hebräisch:

```
serv=http://server.example.com/Locales;d1=Hebrew;x1=he-IL_88xx-11.3.4.xml;f1=he-IL_88xx-11.3.4.ttf
```

Werte für den Parameter **Sprachauswahl** müssen **Arabisch** oder **Hebräisch** sein.

Die Werte für das **Gebietsschema** müssen **ar-SA** für Arabisch und **he-IL** für Hebräisch lauten.

### Eine Sprache für das Telefondisplay angeben



**Hinweis** Die Benutzer können die Sprache auf dem Telefon unter **Einstellungen > Geräteadministration > Sprache** auswählen.

#### Vorbereitungen

Die für die Sprache erforderlichen Wörterbücher und Schriftarten werden eingerichtet. Weitere Informationen hierzu finden Sie unter [Wörterbücher und Schriftarten einrichten, auf Seite 579](#).

#### Prozedur

- Schritt 1** Navigieren Sie auf der Webseite zur Telefonverwaltung zum Abschnitt **Administratoranmeldung > Erweitert > Sprache > Regional, Sprache**. Geben Sie im Feld **Sprachauswahl** den Wert des entsprechenden *d1* Parameterwerts aus dem Feld **Wörterbuch-Serverskript** für die Sprache Ihrer Wahl ein.
- Schritt 2** Klicken Sie auf **Submit All Changes**.

## Vertikale Serviceaktivierungscodes

Parameter	Beschreibung
Call Return Code (Rückrufcode)	Mit diesem Code wird der letzte Anrufer angerufen. Die Voreinstellung ist *69.
Blind Transfer Code (Code für Weiterleitung ohne Rückfrage)	Der aktuelle Anruf wird ohne Rückfrage an die nach dem Aktivierungscode eingegebene Durchwahl weitergeleitet. Standardeinstellung *95.
Cfwd All Act Code (Aktivierungscode für Rufumleitung alle Anrufe)	Alle Anrufe werden an die nach dem Aktivierungscode eingegebene Durchwahl weitergeleitet. Die Voreinstellung ist *72.

Parameter	Beschreibung
Cfwd All Deact Code (Deaktivierungscode für Rufumleitung alle Anrufe)	Die Rufumleitung für alle Anrufe wird aufgehoben. Die Voreinstellung ist *73.
Cfwd Busy Act Code (Aktivierungscode für Rufumleitung wenn besetzt)	Anrufe werden bei besetzter Leitung an die nach dem Aktivierungscode eingegebene Nebenstelle umgeleitet. Die Voreinstellung ist *90.
Cfwd Busy Deact Code (Deaktivierungscode für Rufumleitung wenn besetzt)	Die Rufumleitung bei besetzter Leitung wird aufgehoben. Die Voreinstellung ist *91.
Cfwd No Ans Act Code (Aktivierungscode für Rufumleitung falls keine Antwort)	Alle nicht angenommenen Anrufe werden an die nach dem Aktivierungscode eingegebene Durchwahl umgeleitet. Die Voreinstellung ist *92.
Cfwd No Ans Deact Code (Deaktivierungscode für Rufumleitung falls keine Antwort)	Die Rufumleitung für nicht angenommene Anrufe wird aufgehoben. Die Voreinstellung ist *93.
CW Act Code (Aktivierungscode für die Anklopf-funktion)	Die Anklopf-funktion wird für alle Anrufe aktiviert. Die Voreinstellung ist *56.
CW Deact Code (Deaktivierungscode für Anklopfen)	Die Anklopf-funktion wird für alle Anrufe deaktiviert. Die Voreinstellung ist *57.
CW Per Call Act Code (Aktivierungscode für Anklopfen für nächsten Anruf)	Die Anklopf-funktion wird für den nächsten Anruf aktiviert. Die Voreinstellung ist *71.
CW Per Call Deact Code (Deaktivierungscode für Anklopfen für nächsten Anruf)	Die Anklopf-funktion wird für den nächsten Anruf deaktiviert. Die Voreinstellung ist *70.
Block CID Act Code (Aktivierungscode für Blockierung der CID)	Die Übermittlung der Anrufer-ID wird für alle ausgehenden Anrufe blockiert. Voreinstellung *61.
Block CID Deact Code (Deaktivierungscode für Blockierung der CID)	Die Blockierung der Anrufer-ID für alle ausgehenden Anrufe wird aufgehoben. Voreinstellung *62.
Block CID Per Call Act Code (Aktivierungscode für Blockierung der CID beim nächsten Anruf)	Die Unterdrückung der Anrufer-ID wird für den nächsten Anruf aufgehoben. Die Voreinstellung ist *81.

Parameter	Beschreibung
Block CID Per Call Deact Code (Deaktivierungscode für Blockierung der CID beim nächsten Anruf)	Die Unterdrückung der Anrufer-ID wird für den nächsten Anruf aufgehoben. Die Voreinstellung ist *82.
Block ANC Act Code (Aktivierungscode für Blockierung anonymer Anrufe)	Alle anonymen Anrufe werden blockiert. Die Voreinstellung ist *77.
Block ANC Deact Code (Deaktivierungscode für Blockierung anonymer Anrufe)	Die Blockierung aller anonymen Anrufe wird aufgehoben. Die Voreinstellung ist *87.
DND Act Code (DND-Aktivierungscode)	Die Funktion zum Ausschalten des Ruftons („Bitte nicht stören“) wird aktiviert. Die Voreinstellung ist *78.
DND Deact Code (DND-Deaktivierungscode)	Die Funktion zum Ausschalten des Ruftons („Bitte nicht stören“) wird deaktiviert. Die Voreinstellung ist *79.
Secure All Call Act Code (Aktivierungscode für Sichern aller Anrufe)	Alle ausgehenden Anrufe werden im sicheren Modus durchgeführt. Die Voreinstellung ist *16.
Secure No Call Act Code (Aktivierungscode für kein Sichern aller Anrufe)	Keiner der ausgehenden Anrufe wird im sicheren Modus durchgeführt. Die Voreinstellung ist *17.
Secure One Call Act Code (Aktivierungscode für Sichern des nächsten Anrufs)	Tätigt einen sicheren Anruf. Standard: *18.
Secure One Call Deact Code (Deaktivierungscode für Sichern des nächsten Anrufs)	Deaktiviert die sichere Anruffunktion. Standard: *19.
Paging Code (Paging-Code)	Der Sterncode, der für Paging-Signale an die anderen Clients in der Gruppe verwendet wird. Die Voreinstellung ist *96.
Call Park Code (Anrufparkcode)	Der Sterncode, der zum Parken des aktuellen Anrufs verwendet wird. Die Voreinstellung ist *68.
Call Pickup Code (Anrufübernahmecode)	Der Sterncode für die Übernahme eines eingehenden Anrufs. Voreinstellung *97.

Parameter	Beschreibung
Call Unpark Code (Anruferparkcode)	Der Sterncode für die Übernahme eines geparkten Anrufs. Die Voreinstellung ist *88.
Group Call Pickup Code (Code zum Übernehmen eines Gruppenanrufs)	Der Sterncode für die Übernahme eines Gruppenanrufs. Die Voreinstellung ist *98.
Exec Assistant Call Initiate Code (Geschäftsführungsassistenz Anrufeinleitungscode)	Für Geschäftsführungsassistenten: Leitet einen Anruf im Auftrag einer Führungskraft vom Anschluss des Benutzers (Assistenten) ein. Standard: #64
Exec Call Filter Act Code (Führungskraft Anrufteraktivierungscode)	Für Führungskräfte mit Assistenten: Aktiviert die Anrufteraktivierung. Wenn die Anrufteraktivierung aktiviert ist, nehmen die Assistenten die für Führungskräfte eingehenden Anrufe an. Standard: #61
Exec Call Filter Deact Code (Führungskraft Anrufterdeaktivierungscode)	Für Führungskräfte mit Assistenten: Deaktiviert die Anrufteraktivierung. Standard: #62
Exec Assistant Call Push Code (Geschäftsführungsassistenz Anrufweitergabecode)	Für Geschäftsführungsassistenten: Gibt einen laufenden Anruf vom Benutzer (Assistenten) an die Führungskraft weiter. Standard: #63
Exec Call Retrieve Code (Führungskraft Anrufabrufcode)	Für Führungskräfte mit Assistenten: Gibt einen laufenden Anruf vom Assistenten an den Benutzer (Führungskraft) weiter. Für Geschäftsführungsassistenten: Gibt einen laufenden Anruf von der Führungskraft an den Benutzer (Assistenten) weiter. Standard: *11
Exec Call Bridge Code (Führungskraft Anrufzuschaltcode)	Für Führungskräfte mit Assistenten: Schaltet den Benutzer (Führungskraft) einem laufenden Anruf mit einem Assistenten zu. Für Geschäftsführungsassistenten: Schaltet den Benutzer (Assistenten) einem laufenden Anruf mit einer Führungskraft zu. Standard: *15
<b>Important</b> Wenn Sie einen der von Führungskräften oder Assistenten verwendeten Serviceaktivierungs-codes ändern, müssen Sie die entsprechenden Einstellungen in BroadWorks aktualisieren.	



Parameter	Beschreibung
Referral Services Codes (Weiterleitungsservicecodes)	<p>Über diese Codes erhält das IP-Telefon Anweisungen zum weiteren Vorgehen, wenn der Benutzer den aktiven Anruf in die Warteschleife setzt und den zweiten Wählton anhört.</p> <p>Ein oder mehrere Sterncodes können für diesen Parameter konfiguriert werden, z. B. *97 *98 *123 usw. Die max. Gesamtlänge ist 79 Zeichen. Dieser Parameter wird angewendet, wenn der Benutzer das aktive Gespräch in die Warteschleife setzt (durch Hook-Flash) und den zweiten Wählton hört. Gibt der Benutzer beim zweiten Wählton nun einen Sterncode und eine laut aktuellem Rufnummernplan gültige Zielnummer ein, führt das Telefon eine Weiterleitung ohne Rückfrage an die angegebene Zielnummer durch.</p> <p>Wenn der Benutzer beispielsweise den Code *98 wählt, gibt das IP Telefon einen speziellen Wählton (Eingabeton) wieder, während es auf die Eingabe einer Zielnummer durch den Benutzer wartet. Die Nummer wird wie beim normalen Wählen mit dem Rufnummernplan abgeglichen. Sobald eine vollständige Nummer eingegeben wurde, sendet das Telefon eine REFER-Anfrage ohne Rückfrage an den Teilnehmer in der Warteschleife, wobei das „Refer-To Target“ (Ziel der Weiterleitung) *98&lt;target_number&gt; entspricht. So kann das Telefon Anrufe zur weiteren Verarbeitung (z. B. Parken von Anrufen) an einen Anwendungsserver übergeben.</p> <p>Die hierfür verwendeten Sterncodes dürfen nicht mit anderen vertikalen Servicecodes kollidieren, die vom IP-Telefon intern verarbeitet werden. Sie können Sterncodes löschen, die das Telefon nicht verarbeiten soll.</p>

Parameter	Beschreibung
Feature Dial Services Codes (Servicecodes für Funktionswahl-töne)	

Parameter	Beschreibung
	<p>Über diese Codes erhält das Telefon Anweisungen zum weiteren Vorgehen, wenn der Benutzer den ersten oder zweiten Wählton hört.</p> <p>Ein oder mehrere Sterncodes können für diesen Parameter konfiguriert werden, z. B. *72 oder *72 *74 *67 *82 usw. Die max. Gesamtlänge ist 79 Zeichen. Dieser Parameter wird angewendet, wenn der Benutzer einen Wählton (erster oder zweiter Wählton) hört. Der Sterncode (und die laut aktuellem Rufnummernplan gültige Zielnummer), der während des Wähltons eingegeben wird, veranlasst das Telefon dazu, die Zielnummer, der der Sterncode vorangestellt ist, anzurufen. Wenn der Benutzer beispielsweise den Code *72 wählt, gibt das Telefon einen speziellen Eingabeton wieder, während es auf die Eingabe einer gültigen Zielnummer durch den Benutzer wartet. Sobald eine vollständige Nummer eingegeben wurde, sendet das Telefon wie bei einem normalen Anruf eine INVITE-Anfrage an *72&lt;target_number&gt;. Mithilfe dieser Funktion kann der Proxy Funktionen wie die Rufumleitung (*72) oder das Blockieren der Anrufer-ID (*67) verarbeiten.</p> <p>Die hierfür verwendeten Sterncodes dürfen nicht mit anderen vertikalen Servicecodes kollidieren, die vom Telefon intern verarbeitet werden. Sie können Sterncodes löschen, die das Telefon nicht verarbeiten soll.</p> <p>Sie haben die Möglichkeit, den *-Codes für Funktionswählöne jeweils einen Parameter hinzuzufügen, um den nach Eingabe des *-Codes wiederzugebenden Ton festzulegen. Beispiel: *72'c' *67'p'. Nachfolgend sind die zulässigen Tonparameter aufgeführt. Sie müssen von intervierten Hochkommas ohne Leerzeichen umschlossen sein.</p> <ul style="list-style-type: none"> <li>• c = Wählton für Rufumleitung</li> <li>• d = Wählton</li> <li>• m = MWI-Wählton</li> <li>• o = Externer Wählton</li> <li>• p = Eingabewählton</li> <li>• s = Zweiter Wählton</li> <li>• x = Kein Ton festgelegt; x steht für eine oben nicht genannte Ziffer</li> </ul> <p>Wenn Sie keinen Tonparameter angeben, gibt das Telefon standardmäßig den Eingabeton wieder.</p>

Parameter	Beschreibung
	Wenn nach dem *-Code keine Nummer eingegeben werden soll (z. B. bei *73 zum Deaktivieren der Rufumleitung), darf er nicht unter diesem Parameter aufgeführt werden. Fügen Sie in diesem Fall einfach den Sterncode im Rufnummernplan hinzu, und das Telefon sendet wie gewohnt INVITE *73@....., wenn der Benutzer *73 wählt.

## Dokumentation für die Cisco IP-Telefon 8800-Serie

Lesen Sie die Publikationen für Ihre Sprache, Ihr Telefonmodell und Ihre Telefon-Firmware. Navigieren Sie zum folgenden Dokumentations-URL:

<https://www.cisco.com/c/en/us/support/collaboration-endpoints/ip-phone-8800-series-multiplatform-firmware/tsd-products-support-series-home.html>



## TEIL **IV**

### **Fehlerbehebung**

- Fehlerbehebung, auf Seite 593
- Telefonsysteme überwachen, auf Seite 609
- Wartung, auf Seite 617





# KAPITEL 18

## Fehlerbehebung

---

- [Funktion zur Fehlerbehebung](#), auf Seite 593
- [Probleme mit dem Telefondisplay](#), auf Seite 602
- [Teilt alle Telefonprobleme über die Webseite des Telefons mit](#), auf Seite 603
- [Telefonprobleme über Webex Control Hub melden](#), auf Seite 604
- [Zurücksetzen des Telefons auf die Werkseinstellungen über die Telefon-Webseite](#), auf Seite 604
- [Telefon über die Webseite des Telefons neu starten](#), auf Seite 605
- [Das Telefon über Webex Control Hub neu starten](#), auf Seite 605
- [Ein Telefonproblem remote melden](#), auf Seite 606
- [Pakete erfassen](#), auf Seite 606
- [Tipps zur Fehlerbehebung bei der Sprachqualität](#), auf Seite 607
- [Zusätzliche Informationen](#), auf Seite 608

## Funktion zur Fehlerbehebung

Hier finden Sie Informationen zur Fehlerbehebung zu einigen Telefonfunktionen.

## Fehlende ACD-Anrufinformationen

### Problem

Einem Callcenter-Telefon werden bei einem Anruf keine Anrufinformationen angezeigt.

### Lösung

- Überprüfen Sie die Telefonkonfiguration, um zu bestimmen, ob **Anrufinformationen aktivieren** auf „Ja“ festgelegt ist.
- Überprüfen Sie die Konfiguration des Broadsoft-Servers, um zu bestimmen, ob das Geräteprofil des Benutzers mit „Support Call Center MIME Type“ konfiguriert ist.

## Telefon zeigt keine ACD-Softkeys an

### Problem

Das Telefon zeigt keine Softkeys für die Agenten-Anmeldung oder die Agenten-Abmeldung an.

### Lösung

- Überprüfen Sie die BroadSoft-Serverkonfiguration, um festzustellen, ob dieser Benutzer als Callcenter-Agent konfiguriert wurde.
- Aktivieren Sie die programmierbaren Softkeys (PSK) und fügen Sie die ACD-Softkeys zur Softkey-Liste hinzu. Weitere Informationen hierzu finden Sie unter [Anzeige der Softkeys anpassen, auf Seite 387](#).
- Überprüfen Sie die Telefonkonfiguration, um zu bestimmen, ob **BroadSoft ACD** auf „Ja“ festgelegt ist.

## Telefon zeigt keine ACD-Agent-Verfügbarkeit an

### Problem

Das Telefon zeigt nicht die Softkeys „Avail“ oder „Unavail“ für einen Agent an.

### Lösung

1. Überprüfen Sie die BroadSoft-Serverkonfiguration, um festzustellen, ob dieser Benutzer als Callcenter-Agent konfiguriert wurde.
2. Überprüfen Sie die Telefonkonfiguration, um zu bestimmen, ob **BroadSoft ACD** auf „Ja“ festgelegt ist.
3. Richten Sie den programmierbaren Softkey (PSK) **Agt Status** ein und fügen Sie den ACD-Softkey der Softkeyliste hinzu. Weitere Informationen hierzu finden Sie unter [Anzeige der Softkeys anpassen, auf Seite 387](#).
4. Weisen Sie die Benutzer an, die Taste **Agt Status** zu drücken, um die möglichen Status **Verfügbar**, **Nicht verfügbar** und **Zusammenfassen** anzuzeigen.
5. Wählen Sie den gewünschten Agentenstatus aus.

## Anruf wird nicht aufgezeichnet

### Problem

Wenn ein Benutzer versucht, einen Anruf aufzunehmen, wird die Aufnahme nicht durchgeführt.

### Ursache

Dies ist häufig auf Konfigurationsprobleme zurückzuführen.

### Lösung

1. Stellen Sie das Telefon so ein, dass ein Anruf immer aufgezeichnet wird.



2. Tätigen Sie einen Anruf.

Wenn die Aufnahme nicht startet, liegen Konfigurationsprobleme vor. Überprüfen Sie die Konfiguration der BroadWorks- und der Drittanbieter-Aufzeichnung.

Wenn die Aufzeichnung gestartet wird:

1. Stellen Sie das Telefon so ein, dass eine Aufnahme bei Bedarf durchgeführt wird.
2. Richten Sie Wireshark ein, um die Nachverfolgung des Netzwerkverkehrs zwischen dem Telefon und BroadWorks zu erfassen, wenn Probleme auftreten. Wenn Ihnen die Nachverfolgung vorliegt, wenden Sie sich an TAC, um weitere Unterstützung zu erhalten.

## Ein Notruf wird nicht mit den Notfalldiensten verbunden

### Problem

Ein Benutzer versucht, einen Notruf zu tätigen, jedoch wird der Anruf nicht mit den Notfalldiensten (Feuerwehr, Polizei oder dem Notfalldienstbetreiber) verbunden.

### Lösung

Überprüfen Sie die Konfiguration für Notrufe:

- Unternehmenskennung oder Standort-Anforderungs-URL sind korrekt eingerichtet. Siehe [Ein Telefon zum Tätigen von Notrufen konfigurieren, auf Seite 379](#).
- Im Rufnummernplan-Setup gibt es eine falsche oder leere Notrufnummer. Siehe [Bearbeiten des Rufnummernplans auf dem IP-Telefon, auf Seite 568](#).

Die Server zur Standortanforderung (Notruf-Serviceanbieter) haben nach mehreren Versuchen nicht den Telefonstandort zurückgegeben.

## Präsenzstatus funktioniert nicht

### Problem

Das Telefon zeigt keine Präsenzinformationen an.

### Lösung

Verwenden Sie UC Communicator als Referenz, um sicherzustellen, dass das Konto funktioniert.

## Telefon-Präsenznachricht: Verbindung zum Server getrennt

### Problem

Anstelle von Präsenzinformationen wird dem Benutzer die Nachricht `Verbindung zum Server getrennt` angezeigt.

### Lösung

- Überprüfen Sie die Konfiguration des BroadSoft-Servers, um festzustellen, ob der IM&P-Dienst aktiviert ist und diesem Benutzer zugewiesen wurde.
- Überprüfen Sie die Telefonkonfiguration, um festzustellen, ob das Telefon eine Verbindung zum Internet herstellen kann und die XMPP-Nachrichten erhält.
- Prüfen Sie die eingehenden und ausgehenden XMPP-Nachrichten, die im Syslog gedruckt werden, um sicherzustellen, dass sich das Telefon erfolgreich anmelden kann.

## Telefon kann nicht auf das BroadSoft Directory für XSI zugreifen

### Problem

Das Telefon zeigt einen Zugriffsfehler für das XSI-Verzeichnis an.

### Lösung

1. Überprüfen Sie die BroadSoft-Serverkonfiguration für die Benutzeranmeldung und die SIP-Anmeldeinformationen.
2. Überprüfen Sie die Fehlermeldungen im Syslog.
3. Überprüfen Sie die Informationen zum Fehler auf dem Telefonbildschirm.
4. Wenn die HTTPS-Verbindung fehlschlägt, prüfen Sie die Fehlermeldung auf dem Telefonbildschirm und im Syslog.
5. Installieren Sie eine benutzerdefinierte CA für die HTTPS-Verbindung, wenn das BroadSoft-Zertifikat nicht über die im Telefon integrierte CA signiert wird.

## Das Menü Führungskraft oder Assistent wird nicht angezeigt

### Problem

Das Menüelement **Einstellungen** > **Führungskraft** oder **Einstellungen** > **Assistent** wird nicht auf dem Telefon einer Führungskraft bzw. eines Assistenten angezeigt.

### Lösung

- Stellen Sie sicher, dass die Synchronisierung der Einstellungen für die Durchwahl des Benutzers aktiviert ist. Siehe [Synchronisierung der Einstellung Führungskraft/Assistent, auf Seite 284](#).
- Überprüfen Sie, ob das Telefon Führungskräfte und/oder Assistenten für verschiedene Durchwahlen konfiguriert hat.

## Das Telefon zeigt keine Kontakte an

### Problem

Das Telefon zeigt auf dem Bildschirm **Alle Verzeichnisse** keine Kontakte an, wenn „**Alle durchsuchen**“ **aktivieren** und **Durchsuchen-Modus aktivieren** auf **Ja** festgelegt sind.

### Lösung

1. Überprüfen Sie, ob das persönliche Adressbuch auf dem Telefon aktiviert ist.
2. Überprüfen Sie, ob im lokalen persönlichen Adressbuch und auf dem über Bluetooth gekoppelten Telefon Kontakte vorhanden sind.

## Fehlermeldung zu SIP-Abonnement

### Problem

Die Fehlermeldung zum Abonnement wird auf dem Telefonbildschirm angezeigt.

### Lösung

- Stellen Sie sicher, dass der Sub-Parameter richtig ist. Der Sub-Parameter benötigt einen korrekten SIP-URI.

Die folgende Zeichenfolge verfügt beispielsweise über einen unvollständigen URI, da der Domänenteil fehlt:

```
fnc=mwi;sub=4085283300;vid=1;
```

- Überprüfen Sie, ob die Voicemail-PLK ein Sprachboxkonto mithört, das sich von der Benutzer-ID und dem SIP-Proxy der zugeordneten Durchwahl unterscheidet. Wenn der SIP-Proxy der zugeordneten Durchwahl dieses Szenario nicht unterstützt, schlägt das Abonnement fehl.

Für extension1 ist die Benutzer-ID beispielsweise 4081009981. Die PLK hört 4081009981 nicht mit, aber sie hört 4085283300 (eine Sammelanschlussgruppen-Nummer oder eine ACD-Gruppennummer) mit, obwohl die PLK mit der Durchwahl 1 verknüpft ist. In diesem Fall unterscheidet sich der mitgehörte Voicemail-Benutzer 4085283300 von dem der PLK zugeordneten Benutzer 4081009981. Wenn der SIP-Proxy von Durchwahl 1 dieses Szenario nicht unterstützt, schlägt das Abonnement fehl.

## Anzahl der Sprachnachrichten wird nicht angezeigt

### Problem

Die Anzahl der Sprachnachrichten in der Voicemail-PLK wird auf dem Telefon nicht angezeigt.

### Lösung 1

Stellen Sie sicher, dass im mitgehörten Sprachboxkonto neue Nachrichten vorhanden sind.

**Lösung 2**

Stellen Sie sicher, dass der SIP-Proxy Nachricht-Zusammenfassungsverfahren an das Telefon sendet.

Überprüfen Sie im Bericht des Problembereichtstools (PRT) des Telefons, ob der SIP-Proxy ein Nachricht-Zusammenfassungsverfahren an das Telefon sendet.

Suchen Sie in den Telefonprotokollen nach der NOTIFY-Nachricht, die ein Nachricht-Zusammenfassungsverfahren enthält. Kann diese nicht gefunden werden, sendet der SIP-Proxy keine Nachricht-Zusammenfassungsverfahren.

Ein Beispiel für ein Nachricht-Zusammenfassungsverfahren:

```
6581 NOT May 20 19:54:04.162830 (31949:32029) voice- <==== Recv (UDP) [10.74.53.87]:5060
SIP MSG:: NOTIFY sip:4081009981@10.74.53.82:5065 SIP/2.0
```

```
Über: SIP/2.0/UDP 10.74.53.87:5060;branch=z9hG4bK-25824-1-2
```

```
Von: "80000"<sip:8000@voicemail.sipurash.com>;tag=65737593823-1
```

```
Bis: <sip:4081009981@10.74.53.87>;tag=3855fbedd30b2464
```

```
Anruf-ID: 745bbebd-c35bc038@10.74.53.82
```

```
CSeq: 1001 NOTIFY
```

```
Max. Weiterleitungen: 20
```

**Ereignis: Nachricht-Zusammenfassung**

```
Abonnementstatus: aktiv; läuft ab in = 3599
```

```
Benutzer-Agent: UMSIPVoicemail
```

```
Inhaltslänge: 213
```

```
Inhaltstyp: Anwendung/einfache Nachricht-Zusammenfassung
```

**Wartende Nachrichten: ja**

```
Nachrichtenkonto: 4085283300@10.74.53.87
```

**Sprachnachricht: 5/5 (2/3)**

```
Faxnachricht: 0/0 (0/0)
```

```
Pager-Nachricht: 0/0 (0/0)
```

```
Multimedia-Nachricht: 0/0 (0/0)
```

```
Textnachricht: 0/0 (0/0)
```

```
Keine: 0/0 (0/0)
```

**Über Kurzwahl für Sprachnachrichten kann kein Anruf getätigt werden****Problem**

Das Telefon kann keinen Anruf an die angegebene Kurzwahlnummer tätigen.

**Lösung**

- Stellen Sie sicher, dass der SD-Parameter im Skript für die Durchwahlfunktion enthalten ist.

Der SD-Parameter fehlt beispielsweise in diesem Skript:  
`fnc=mwi;sub=4085283300@$PROXY;vid=1;ext=3000;`

- Stellen Sie sicher, dass der ext-Parameter festgelegt ist.

Der ext-Parameter ist beispielsweise in diesem Funktionskript nicht festgelegt:  
`fnc=mwi+sd;sub=4085283300@$PROXY;vid=1;`

## Anmeldung bei einem Sprachboxkonto fehlgeschlagen

### Problem

Nachdem der Benutzer eine Voicemail-PLK gedrückt hat, kann sich der Benutzer nicht automatisch beim Sprachboxkonto anmelden.

### Lösung

- Greifen Sie auf die Interaktive Sprachsteuerung (IVR) des Sprachspeicher-Servers zu und ermitteln Sie die richtige Verzögerung für die Eingabe der Sprachbox-ID und der PIN. Bei Bedarf können Sie ein oder mehrere Kommas einfügen oder löschen.

Beispielsweise ist die Verzögerung zwischen der Benutzer-ID und der PIN der Sprachbox zu kurz:

```
fnc=mwi+sd;sub=4085283300@$PROXY;vid=1;ext=3000,3300#,123456#;
```

- Stellen Sie sicher, dass zwischen der Kurzwahlnummer und den DTMFs (mit der Benutzer-ID und der PIN für die Sprachbox) ein Leerzeichen steht.

Beispielsweise ist nach „3000“ in der Zeichenfolge kein Leerzeichen vorhanden:

```
fnc=mwi+sd;sub=4085283300@$PROXY;vid=1;ext=3000,3300#,123456#;
```

- Überprüfen Sie, ob die Benutzer-ID der mitgehörten Sprachbox mit der Benutzer-ID der zugeordneten Durchwahl der PLK übereinstimmt. Wenn nicht, kann der Sprachspeicher-Server die Anrufer-ID (die Benutzer-ID der zugeordneten Durchwahl) als Voicemail-Benutzer-ID annehmen. Der Sprachspeicher-Server verlangt nicht nur die Eingabe der PIN, sondern möglicherweise auch der Sterntaste (\*), um den Voicemail-Benutzer zu wechseln.

Zum Beispiel:

#### Szenario:

Die Benutzer-ID für die Durchwahl 1 ist „4081009981“.

Das Skript für die PLK-Funktion lautet wie folgt:

```
fnc=mwi+sd;sub=4085283300@$PROXY;vid=1;ext=3000,3300#,123456#;
```

#### Ergebnisse

Fügen Sie in diesem Fall wie unten dargestellt einen Stern (\*) in das Skript für die PLK-Funktion ein:

```
fnc=mwi+sd;sub=4085283300@$PROXY;vid=1;ext=3000,3300#,123456#;
```

## Voicemail-PLK-Optionen werden auf dem Telefon nicht angezeigt

### Problem

Nachdem Sie die Voicemail-PLK 2 Sekunden lang gedrückt gehalten haben, werden **MWI** oder **MWI + Kurzwahl** oder beide Optionen nicht auf dem Bildschirm **Funktion auswählen** angezeigt.

### Lösung

Stellen Sie sicher, dass `mwi` oder `mwi;sd;` in das Feld **Anpassbare PLK-Optionen** im Abschnitt **Allgemein** unter **Sprache > Vermittlungsplatz** hinzugefügt wird.

## Das Telefon konnte die PRT-Protokolle nicht auf den Remote-Server hochladen

### Problem

Sie haben versucht, die PRT-Protokolle (Problem Report Tool) auf dem Telefon zu generieren, und die Generierung der PRT-Protokolle war erfolgreich. Das Telefon konnte die PRT-Protokolle jedoch nicht auf den Remote-Server hochladen. Der Telefonbildschirm zeigte den Fehler: `Fehler: 109` oder `Problem melden` zusammen mit einer nicht verfügbaren URL einer komprimierten Datei (z. B. „tar.gz“) an.

### Lösung

Stellen Sie sicher, dass der Webserver auf dem Telefon aktiviert ist (siehe [Konfigurieren des Netzwerks über das Telefon, auf Seite 469](#)).

Der Fehler: `109` gibt an, dass die PRT-Upload-Regel falsch ist.

`Problem melden` gibt an, dass die PRT-Upload-Regel leer ist.

Um das Problem zu beheben, müssen Sie auf der Webseite für die Telefonverwaltung eine korrekte PRT-Upload-Regel eingeben.

## Gespeicherte Kennwörter werden nach dem Downgrade ungültig

### Problem

Sie aktualisieren bestimmte Kennwörter auf einem Telefon, das die Firmware-Version 11.3(6) oder höher verwendet, und downgraden das Telefon dann später auf die Firmware-Version 11.3(5) oder älter. In diesem Szenario werden die aktualisierten oder gespeicherten Kennwörter nach dem Downgrade ungültig.

Auf dem Telefon mit Firmware-Version 11.3(6) oder höher tritt dieses Problem nach dem Downgrade weiterhin auf, obwohl Sie das Kennwort wieder auf das ursprüngliche zurücksetzen.

### Lösung

Sie müssen die in der Firmware-Version 11.3(6) oder höher aktualisierten Kennwörter neu konfigurieren, um das Downgrade-Problem zu vermeiden. Wenn dies nicht der Fall ist, tritt das Problem nach dem Downgrade nicht auf.

In der folgenden Tabelle sind die Kennwörter aufgeführt, die vom Downgrade-Problem betroffen sind:

Tabelle 97: Kennwortliste

Kategorie	Kennworttyp
Systemkonfiguration	Benutzerpasswort
	Administratorkennwort
Wi-Fi-Profil (1-4)	Wi-Fi-Kennwort
	WEP-Schlüssel
	PSK-Passphrase
XSI-Telefondienst	Anmeldekennwort
	SIP-Kennwort
Broadsoft-XMPP	Kennwort
XML-Dienst	XML Password (XML-Kennwort)
LDAP	Kennwort
Anruffunktionseinstellungen	Auth Page Password (Paging-Kennwort auth.)
Subscriber-Informationen	Kennwort
XSI-Leitungsdienst	Anmeldekennwort
TR-069	ACS Password (ACS-Kennwort)
	Connection Request Password (Passwort für die Verbindungsanforderung)
	BACKUP ACS Password (BACKUP-ACS-Kennwort)

## Fehler bei der Integration des Telefons in Webex

### Problem

Ein Telefon führt das Onboarding mittels EDOS-Geräteaktivierung durch, bei der die MAC-Adresse des Telefons verwendet wird, und das Onboarding erfolgt bei Webex Cloud. Ein Administrator löscht den Telefonbenutzer aus einer Organisation in Webex Control Hub und weist einem anderen Benutzer das Telefon zu. In diesem Szenario ist das Onboarding des Telefons bei Webex Cloud nicht möglich, obwohl es eine Verbindung mit dem Webex Calling-Dienst herstellen kann. Insbesondere wird der Status des Telefons in Control Hub als „Offline“ angezeigt.

### Lösung

Setzen Sie das Telefon manuell auf die Werkseinstellung zurück, nachdem ein Benutzer in Control Hub gelöscht wurde. Weitere Informationen zum Zurücksetzen auf die Werkseinstellung finden Sie in einem der folgenden Themen:

- Zurücksetzen auf die Werkseinstellungen mit dem Tastenfeld des Telefons, auf Seite 618
- Die Werkseinstellungen über das Telefonmenü wiederherstellen, auf Seite 619
- Zurücksetzen des Telefons auf die Werkseinstellungen über die Telefon-Webseite, auf Seite 620

## Probleme mit dem Telefondisplay

Möglicherweise werden Ihren Benutzern ungewöhnliche Bildschirmdisplays angezeigt. In den folgenden Abschnitten finden Sie Informationen zur Problemlösung.

### Das Telefon zeigt unregelmäßige Schriftarten an

#### Problem

Der Telefonbildschirm weist kleinere Schriftarten als erwartet auf oder es werden ungewöhnlich Zeichen angezeigt. Beispiele für ungewöhnliche Zeichen sind Buchstaben aus einem anderen Alphabet, die sich von den Zeichen unterscheiden, die das Sprachpaket verwendet.

#### Ursache

Mögliche Ursachen:

- TFTP-Server besitzt nicht den richtigen Satz an Sprach- und Schriftart-Dateien
- XML-Dateien oder andere Dateien werden als Schriftartdatei angegeben
- Schriftart- und Sprachdateien wurden nicht erfolgreich heruntergeladen

#### Lösung

- Die Schriftart- und Sprachdateien müssen sich im selben Verzeichnis befinden.
- Sie dürfen keine Dateien in der Ordnerstruktur für Sprachen und Schriftarten hinzufügen oder ändern.
- Wählen Sie auf der Telefon-Webseite **Administratoranmeldung** > **Erweitert** > **Info** > **Status** aus und blättern Sie zum Abschnitt **Download-Sprachpaket**, um zu prüfen, ob das Gebietsschema und die Schriftartdateien erfolgreich heruntergeladen wurden. Falls dies nicht der Fall ist, versuchen Sie erneut, die Dateien herunterzuladen.

### Telefonbildschirm zeigt Felder anstelle asiatischer Zeichen an

#### Problem

Das Telefon ist für eine asiatische Sprache eingerichtet, aber das Telefon zeigt eckige Kästen anstelle asiatischer Zeichen an.

#### Ursache

Mögliche Ursachen:



- TFTP-Server besitzt nicht den richtigen Satz an Sprach- und Schriftart-Dateien
- Schriftart- und Sprachdateien wurden nicht erfolgreich heruntergeladen

### Lösung

- Die Schriftart- und Sprachdateien müssen sich im selben Verzeichnis befinden.
- Wählen Sie auf der Telefon-Webseite **Administratoranmeldung > Erweitert > Info > Status** aus und blättern Sie zum Abschnitt **Download-Sprachpaket**, um zu prüfen, ob das Gebietsschema und die Schriftartdateien erfolgreich heruntergeladen wurden. Falls dies nicht der Fall ist, versuchen Sie erneut, die Dateien herunterzuladen.

## Teilt alle Telefonprobleme über die Webseite des Telefons mit

Wenn Sie mithilfe von Cisco TAC versuchen, ein Problem zu beheben, werden normalerweise die Protokolle des Problembenachrichtigungstools benötigt, um das Problem zu lösen. Sie können PRT-Protokolle über die Webseite des Telefons generieren und sie auf einen Remote-Log-Server hochladen.

### Vorbereitungen

Greifen Sie auf die Webseite zur Telefonverwaltung zu. Siehe [Auf Weboberfläche des Telefons zugreifen, auf Seite 132](#).

### Prozedur

- 
- Schritt 1** Wählen Sie **Info > Debug-Informationen** aus.
- Schritt 2** Klicken Sie im Abschnitt **Fehlerberichte** auf **PRT generieren**.
- Schritt 3** Geben Sie die folgenden Informationen im Bildschirm **Problem melden** ein:
- a) Geben Sie das Datum, an dem das Problem aufgetreten ist, im Feld **Datum** ein. Das aktuelle Datum wird in diesem Feld standardmäßig angezeigt.
  - b) Geben Sie die Uhrzeit, zu der das Problem aufgetreten ist, im Feld **Zeit** ein. Die aktuelle Zeit wird in diesem Feld standardmäßig angezeigt.
  - c) Wählen Sie im Dropdown-Listefeld **Problem auswählen** die Beschreibung des Problems aus den verfügbaren Optionen.
- Schritt 4** Klicken Sie auf dem Bildschirm **Problem melden** auf **Senden**.
- Die Schaltfläche „Senden“ wird nur aktiviert, wenn Sie im Dropdown-Listefeld **Problem auswählen** einen Wert auswählen.
- Sie erhalten eine Benachrichtigung auf der Telefon-Webseite, in der angegeben wird, ob der PRT-Upload erfolgreich war.
-

# Telefonprobleme über Webex Control Hub melden

Sie können einen Telefonproblembereich remote über Webex Control Hub senden, nachdem das Telefon erfolgreich ein Onboarding für Webex Cloud durchgeführt hat.

## Vorbereitungen

- Greifen Sie auf die Kundenansicht über <https://admin.webex.com/> zu.
- Greifen Sie auf die Webseite zur Telefonverwaltung zu. Siehe [Auf Weboberfläche des Telefons zugreifen, auf Seite 132](#).
- Das Problemberichts-Tool wurde erfolgreich konfiguriert. Die im Feld **PRT-Upload-Regel** angegebene URL ist gültig. Siehe [Fehlerberichtstool konfigurieren, auf Seite 236](#).

## Prozedur

### Schritt 1

Generieren sie über Webex Control Hub den Problembericht eines Telefons.

Weitere Informationen finden Sie in der [Webex für Cisco BroadWorks-Lösungs-Anleitung](#).

### Schritt 2

(optional) Überprüfen Sie den PRT-Generierungsstatus wie folgt:

- Greifen Sie auf die Webseite zur Telefonverwaltung zu und wählen Sie **Info > Status > PRT-Status**. Der **PRT-Generierungsstatus** zeigt an, dass die *über den Control Hub ausgelöste PRT-Generierung* erfolgreich war und der **PRT-Uploadstatus** zeigt an, dass der Upload erfolgreich war.
- Wählen Sie auf dem Telefon **Anwendungen > Status > Letzte Problemberichtsinformationen**. Auf dem Bildschirm wird der Berichtsstatus als hochgeladen angezeigt. Die Berichtsgenerierungszeit, die Zeit des Berichts-Uploads und der Name der PRT-Datei haben den gleichen Wert wie auf der Webseite zur Telefonverwaltung dargestellt.  
  
Wenn Sie kein PRT generieren oder das Telefon auf Werkseinstellungen zurücksetzen, werden die **Letzten Problemberichtsinformationen** nicht angezeigt.
- Greifen sie auf das Webex Control Hub Helpdesk zu und überprüfen sie die Werte der PRT-Generierung. Die Werte sind mit den Werten identisch, die auf dem Telefon und auf der Webseite zur Telefonverwaltung angezeigt werden.

# Zurücksetzen des Telefons auf die Werkseinstellungen über die Telefon-Webseite

Sie können das Telefon über die Telefon-Webseite auf die Werkseinstellungen zurücksetzen. Das Zurücksetzen wird nur durchgeführt, wenn das Telefon nicht genutzt wird. Wenn das Telefon nicht inaktiv ist, wird auf der Telefon-Webseite eine Meldung angezeigt, die Sie darüber informiert, dass das Telefon verwendet wird. Sie werden aufgefordert, es erneut zu versuchen.

### Vorbereitungen

Greifen Sie auf die Webseite zur Telefonverwaltung zu. Siehe [Auf Weboberfläche des Telefons zugreifen, auf Seite 132](#).

### Prozedur

- 
- |                  |  |
|------------------|--|
| <b>Schritt 1</b> | Wählen Sie <b>Info &gt; Debug-Informationen</b> aus.                               |
| <b>Schritt 2</b> | Klicken Sie im Abschnitt <b>Werkseinstellungen</b> auf <b>Werkseinstellungen</b> . |
| <b>Schritt 3</b> | Klicken Sie auf <b>Zurücksetzen auf Werkseinstellungen bestätigen</b> .            |
- 

## Telefon über die Webseite des Telefons neu starten

Sie können das Telefon über die Webseite des Telefons neu starten, damit die Änderungen wirksam werden.

### Prozedur

---

Geben Sie die URL in einem unterstützten Webbrowser ein.

Sie können die URL im folgenden Format eingeben:

```
http://<Phone IP>/admin/reboot
```

Dabei gilt:

Phone IP = die tatsächliche IP-Adresse des VPN Ihres Telefons.

/admin = Pfad für den Zugriff auf die Verwaltungsseite Ihres Telefons.

reboot = Befehl, den Sie auf der Webseite des Telefons eingeben müssen, um Ihr Telefon neu zu starten.

Nachdem Sie die URL im Webbrowser eingegeben haben, wird das Telefon sofort neu gestartet.

---

## Das Telefon über Webex Control Hub neu starten

Sie können das Telefon über Webex Control Hub remote neu starten, nachdem das Telefon erfolgreich das Onboarding für Webex Cloud durchgeführt hat. Sie können nur ein Telefon neu starten, das sich im inaktiven Status befindet. Wenn es verwendet wird, wie etwa in einem Anruf, wird das Telefon nicht neu gestartet.

### Vorbereitungen

- Greifen Sie auf die Kundenansicht über <https://admin.webex.com/> zu.
- Greifen Sie auf die Webseite zur Telefonverwaltung zu. Siehe [Auf Weboberfläche des Telefons zugreifen, auf Seite 132](#).

## Prozedur

---

### Schritt 1

Ein Telefon über Webex Control Hub neu starten.

Weitere Informationen finden Sie in der [Webex für Cisco BroadWorks-Lösungs-Anleitung](#).

### Schritt 2

(optional) Sie können den Grund für den Neustart auf eine der folgenden Weisen überprüfen, nachdem das Telefon erfolgreich neu gestartet wurde:

- Greifen Sie auf die Webseite zur Telefonverwaltung zu und wählen Sie **Info > Status > Neustartverlauf**. Es wird angezeigt, dass der Neustart über die Cloud ausgelöst wurde.
  - Wählen Sie auf dem Telefon **Anwendungen > Status > Neustartverlauf** aus. Der Bildschirm **Neustartverlauf** zeigt an, dass der Neustart über die Cloud ausgelöst wurde.
- 

## Ein Telefonproblem remote melden

Sie können den Fehlerbericht eines Telefons remote initiieren. Das Telefon generiert einen Fehlerbericht mit dem Cisco Problem Report Tool (PRT) mit der Fehlerbeschreibung „Remote PRT Trigger“. Wenn Sie eine Upload-Regel für Fehlerberichte konfiguriert haben, lädt das Telefon den Fehlerbericht gemäß der Upload-Regel hoch.

Sie sehen den Status der Fehlerbericht-Generierung und des Uploads auf der Webseite der Telefonverwaltung. Wenn ein Fehlerbericht erfolgreich generiert wurde, können Sie den Fehlerbericht von der Webseite der Telefonverwaltung herunterladen.

## Prozedur

---

Um den Fehlerbericht eines Telefons remote zu initiieren, initiieren Sie die Nachricht `SIP-NOTIFY` vom Server zum Telefon, und geben Sie das Ereignis als `pvt-gen` an.

---

## Pakete erfassen

Zur Fehlerbehebung müssen Sie möglicherweise eine Paketerfassung von einem IP-Telefon vornehmen.

### Vorbereitungen

Greifen Sie auf die Webseite zur Telefonverwaltung zu. Siehe [Auf Weboberfläche des Telefons zugreifen, auf Seite 132](#).

## Prozedur

---

### Schritt 1

Wählen Sie **Info > Debug-Informationen** aus.

- Schritt 2** Klicken Sie im Abschnitt **Fehlerberichtstools** auf die Taste **Paketerfassung starten** im Feld **Paketerfassung**.
- Schritt 3** Wählen Sie **Alle**, um alle Pakete zu erfassen, die das Telefon erhält und wählen Sie **IP-Adresse hosten** nur, um Pakete zu erfassen, bei denen die IP-Adresse Quelle oder Ziel des Telefons ist.
- Schritt 4** Tätigen Sie Telefonanrufe zu und vom ausgewählten Telefon.
- Schritt 5** Wenn Sie die Paketerfassung stoppen möchten, klicken Sie auf **Paketerfassung stoppen**.
- Schritt 6** Klicken Sie auf **Senden**.  
Im Feld **Erfassungsdatei** wird Ihnen eine Datei angezeigt. Diese Datei enthält die gefilterten Pakete.

## Tipps zur Fehlerbehebung bei der Sprachqualität

Wenn Sie signifikante und permanente Änderungen der Metrik bemerken, verwenden Sie die folgende Tabelle, die Informationen zur allgemeinen Fehlerbehebung enthält.

**Tabelle 98: Änderungen der Sprachqualitätsmetrik**

Metrikänderung	Bedingung
Die Verdeckungsrate und Sekunden der Verdeckung nehmen wesentlich zu	Netzwerkstörung durch Paketverlust und hohen Jitter.
Die Verdeckungsrate ist Null oder beinahe Null, aber die Sprachqualität ist schlecht.	<ul style="list-style-type: none"> <li>• Rauschen oder Verzerrung im Audiokanal, beispielsweise Echo oder Audiopegel.</li> <li>• Aufeinanderfolgende Anrufe, die mehrmals codiert/decodiert werden, beispielsweise Anrufe in einem Mobilfunknetz oder Callingcard-Netzwerk.</li> <li>• Akustische Probleme verursacht vom Lautsprecher, Mobiltelefon oder drahtlosen Headset.</li> </ul> <p>Überprüfen Sie die Paketübermittlung (TxCnt) und den Paketempfang (RxCnt), um sicherzustellen, dass die Sprachpakete gesendet werden.</p>
Die MOS LQK-Anzahl verringert sich wesentlich	<p>Netzwerkstörung durch Paketverlust und hohen Jitter:</p> <ul style="list-style-type: none"> <li>• Die durchschnittliche MOS LQK-Anzahl verringert sich und kann auf eine weitverbreitete und einheitliche Verminderung hinweisen.</li> <li>• Einzelne MOS LQK-Verminderungen können auf eine stoßweise Verminderung hinweisen.</li> </ul> <p>Überprüfen Sie die Verdeckungsrate und Sekunden der Verdeckung auf einen Hinweis auf Paketverlust und Jitter.</p>

Metrikänderung	Bedingung
Die MOS LQK-Anzahl erhöht sich wesentlich	<ul style="list-style-type: none"> <li>• Überprüfen Sie, ob das Telefon einen anderen als den erwarteten Codec verwendet (RxType und TxType).</li> <li>• Überprüfen Sie, ob sich die MOS LQK-Version geändert hat, nachdem eine Firmware aktualisiert wurde.</li> </ul>



**Hinweis** Die Sprachqualitätsmetrik berücksichtigt Geräusche und Verzerrungen nicht, nur den Rahmenverlust.

## Verhalten des Telefons bei Netzwerküberlastung

Alles, was die Netzwerkleistung verringert, kann die Audio- und Video-Qualität des Cisco IP-Telefons beeinträchtigen, und kann in einigen Fällen zur Folge haben, dass ein Anruf abgebrochen wird. Eine Netzwerküberlastung kann unter anderem von folgenden Aktivitäten verursacht werden:

- Verwaltungsaufgaben, beispielsweise die Überprüfung von internen Anschlüssen oder der Sicherheit
- Netzwerkangriffe, beispielsweise ein Denial-of-Service-Angriff

Um alle nachteiligen Auswirkungen auf die Telefone zu reduzieren oder zu beseitigen, planen Sie Verwaltungsaufgaben zu einem Zeitpunkt, an dem die Telefone nicht verwendet werden oder schließen Sie die Telefone von der Überprüfung aus.

## Zusätzliche Informationen

Weitere Fragen zur Fehlerbehebung für Ihr Telefon finden Sie auf der *Cisco IP-Telefone 6800, 7800 und 8800 Series Multiplattform-Telefone Troubleshooting FAQ* auf der folgenden Cisco-Website:

<https://www.cisco.com/c/en/us/support/collaboration-endpoints/ip-phone-8800-series-multiplatform-firmware/products-tech-notes-list.html>



# KAPITEL 19

## Telefonsysteme überwachen

- [Übersicht der Telefonsystemüberwachung, auf Seite 609](#)
- [Cisco IP-Telefon-Status, auf Seite 609](#)
- [Gründe für den Neustart, on page 615](#)

### Übersicht der Telefonsystemüberwachung

Unter Verwendung des Menüs Telefonstatus auf dem Telefon und den Telefon-Webseiten können Sie verschiedene Informationen anzeigen. Diese Informationen umfassen:

- Geräteinformationen
- Informationen zur Netzwerkkonfiguration
- Netzwerkstatistik
- Geräteprotokolle
- Streaming-Statistik

Dieses Kapitel beschreibt die Informationen, die auf der Telefon-Webseite verfügbar sind. Sie können diese Informationen verwenden, um den Betrieb eines Telefons remote zu überwachen und bei der Fehlerbehebung zu helfen.

### Cisco IP-Telefon-Status

In den folgenden Abschnitten wird beschrieben, wie die Modellinformationen, Statusmeldungen und die Netzwerkstatistik auf Cisco IP-Telefon angezeigt werden.

- **Modellinformationen:** Zeigt Hardware- und Softwareinformationen zum Telefon an.
- **Statusmenü:** Ermöglicht den Zugriff auf Bildschirme, die Statusmeldungen, die Netzwerkstatistik und die Statistik für den aktuellen Anruf anzeigen.

Sie können die Informationen auf diesen Bildschirmen verwenden, um den Betrieb eines Telefons zu überwachen und bei der Fehlerbehebung zu helfen.

Sie können diese und andere Informationen auch remote über die Webseite für das Telefon abrufen.

## Fenster „Telefoninformationen anzeigen“

### Prozedur

---

#### Schritt 1

Drücken Sie **Anwendungen** .

#### Schritt 2

Wählen Sie **Status > Produktinformationen** aus.

Wenn der Benutzer mit einem sicheren oder authentifizierten Server verbunden ist, wird ein entsprechendes Symbol (Schloss oder Zertifikat) auf dem Bildschirm Telefoninformationen rechts neben der Serveroption angezeigt. Wenn der Benutzer nicht mit einem sicheren oder authentifizierten Server verbunden ist, wird kein Symbol angezeigt.


Auf dem Bildschirm **Produktinformationen** werden möglicherweise die folgenden Informationen angezeigt:

- Produktname
- Seriennummer
- MAC-Adresse
- Software-Version
- Konfigurationsversion

Die Informationen werden nur angezeigt, wenn sie in der Konfigurationsdatei (cfg.xml) konfiguriert wurden.

- Hardwareversion
- VID (Versions-ID)
- Zertifikat
- Anpassung

#### Schritt 3

Um den Bildschirm „Modellinformationen“ zu verlassen, drücken Sie .

---

## Telefoninformationen anzeigen

### Procedure

---

Um den aktuellen Status des Cisco IP-Telefon zu überprüfen, klicken Sie auf die Registerkarte **Info**.

Auf der Registerkarte Info werden Informationen zu den Durchwahlen angezeigt, beispielsweise die Telefonstatistik und der Registrierungsstatus.


---



## Anzeigen des Telefonstatus

### Prozedur

---

- Schritt 1** Drücken Sie **Anwendungen** .
- Schritt 2** Wählen Sie **Status > Telefonstatus > Telefonstatus** aus.

Sie können folgende Informationen anzeigen:

- **Verstrichene Zeit:** Gesamtzeit, die seit dem letzten Neustart des Systems verstrichen ist.
  - **Übertr. (Pakete):** Vom Telefon übertragene Pakete.
  - **Empf. (Pakete):** Vom Telefon empfangene Pakete.
- 

## Anzeigen der Statusmeldungen auf dem Telefon

### Prozedur

---

- Schritt 1** Drücken Sie **Anwendungen** .
- Schritt 2** Wählen Sie **Status > Statusmeldungen** aus.

Sie können ein Protokoll der verschiedenen Telefonstatus seit der Bereitstellung anzeigen.

**Hinweis** In den Statusmeldungen wird die UTC-Zeit angegeben, daher unterliegen sie nicht den Zeitzoneneinstellungen auf dem Telefon.

- Schritt 3** Drücken Sie **Zurück** .
- 

## Download-Status anzeigen

Sie können den Download-Status über die Webseite des Telefons anzeigen, wenn Ihr Benutzer Schwierigkeiten bei der Registrierung des Telefons hat.

### Vorbereitungen

Greifen Sie auf die Webseite zur Telefonverwaltung zu. Siehe [Auf Weboberfläche des Telefons zugreifen, auf Seite 132](#).

### Prozedur

---

- Schritt 1** Wählen Sie **Info > Download-Status** aus.

- Schritt 2** Sehen Sie Details zu Firmware-Upgrade, Bereitstellung und benutzerdefiniertem CA-Status wie unter **Status des Firmware-Upgrade, Bereitstellungsstatus, Benutzerdefinierter CA-Status** und **Bildschirmstatus** beschrieben an.
- Schritt 3** Sehen Sie sich die Details der MIC-Verlängerung (Manufacture Installed Certificate) im Abschnitt **Aktualisierungsstatus der MIC-Zertifizierung** an.
- 

## Die IP-Adresse des Telefons bestimmen

Da die IP-Adresse von einem DHCP-Server zugewiesen wird, muss das Telefon neu gestartet und mit dem Subnetz verbunden werden.

### Before you begin

Greifen Sie auf die Webseite zur Telefonverwaltung zu. Siehe [Auf Weboberfläche des Telefons zugreifen, on page 132](#).

### Procedure

---

- Schritt 1** Wählen Sie **Info > Status** aus.
- Schritt 2** Navigieren Sie zu **IPv4-Informationen**. Unter Aktuelle IP wird die IP-Adresse angezeigt.
- Schritt 3** Navigieren Sie zu **IPv6-Informationen**. Unter Aktuelle IP wird die IP-Adresse angezeigt.
- 

## Anzeigen des Netzwerkstatus

### Prozedur

---

**Schritt 1** Drücken Sie **Anwendungen** .

**Schritt 2** Wählen Sie **Status > Netzwerkstatus** aus.

Sie können folgende Informationen anzeigen:

- **Netzwerktyp:** Gibt den Typ der Local Area Network-Verbindung (LAN) an, die vom Telefon verwendet wird.
- **Netzwerkstatus:** Gibt an, ob das Telefon mit einem Netzwerk verbunden ist.
- **IPv4-Status:** IP-Adresse des Telefons. Sie können Informationen zu IP-Adresse, Adresstyp, IP-Status, Subnetzmaske, Standardrouter, DNS (Domain Name Server) 1 sowie DNS 2 des Telefons anzeigen.
- **IPv6-Status :** IP-Adresse des Telefons. Sie können Informationen zu IP-Adresse, Adresstyp, IP-Status, Subnetzmaske, Standardrouter, DNS (Domain Name Server) 1 sowie DNS 2 des Telefons anzeigen.
- **VLAN-ID:** VLAN-ID des Telefons.
- **MAC-Adresse:** Eindeutige MAC(Media Access Control-)-Adresse des Telefons.

- **Hostname:** Zeigt den aktuellen Hostnamen an, der dem Telefon zugeordnet ist.
- **Domäne:** Zeigt den Netzwerkdomännennamen des Telefons an. Standardwert: cisco.com
- **Portlink wechseln:** Status des Switch-Ports.
- **Port-Konfig. wechseln:** Gibt die Geschwindigkeit und den Duplex-Status des Netzwerkports an.
- **PC-Port-Konfig.:** Gibt die Geschwindigkeit und den Duplex-Status des PC-Ports an.
- **PC-Port-Link:** Gibt die Geschwindigkeit und den Duplex-Status des PC-Ports an.

## Überwachung der Sprachqualität

Cisco IP-Telefone verwenden zum Messen der Sprachqualität von innerhalb des Netzwerks gesendeten und empfangenen Anrufen Statistikkennzahlen, die auf Verdeckungsereignissen basieren. DSP gibt Verdeckungsrahmen wieder, um den Rahmenverlust im Sprachpaketstream zu maskieren.

- **Verdeckungsmetrik:** Rate der Verdeckungsrahmen über allen Sprachrahmen anzeigen. Die Intervallrate für die Verdeckung wird alle drei Sekunden berechnet.
- **Kennzahl Verdeckungszeit in Sekunden:** Anzahl von Sekunden anzeigen, in denen DSP aufgrund von Rahmenverlusten Verdeckungsrahmen wiedergibt. Eine schwerwiegend „verdeckte Sekunde“ ist eine Sekunde, in der DSP Verdeckungsrahmen von mehr als fünf Prozent wiedergibt.





**Hinweis** Die Rate und Sekunden der Verdeckung sind primäre Messungen basierend auf dem Rahmenverlust. Die Verdeckungsrate Null gibt an, dass Rahmen und Pakete pünktlich und ohne Verlust im IP-Netzwerk übermittelt werden.

Sie können auf dem Bildschirm Anrufstatistik auf Cisco IP-Telefon oder remote unter Verwendung der Streaming-Statistik auf die Sprachqualitätsmetrik zugreifen.

## Anrufstatistik anzeigen Bildschirm

Sie können auf dem Telefon auf das Menü **Anrufstatistik** zugreifen, um detaillierte Informationen zu den kürzlichen Anrufen anzuzeigen. Beispiel: Anruftyp, Name des Anrufers, Nummer des Anrufers.

### Prozedur

- Schritt 1** Drücken Sie **Anwendungen** .
- Schritt 2** Wählen Sie **Status > Telefonstatus > Anrufstatistik** aus.
- Schritt 3** Um das Statusmenü zu schließen, drücken Sie **Zurück** .

## Anrufstatistikfelder

In der folgenden Tabelle werden die Elemente auf dem Bildschirm Anrufstatistik beschrieben.

**Tabelle 99: Elemente der Anrufstatistik für das Cisco IP-Telefon**

Element	Beschreibung
Anruftyp	Ein ausgehender oder eingehender Anruf.
Name des Gesprächspartners	Der Name der Person, die den Anruf getätigt oder angenommen hat.
Nr. Ges. Part.	Die Telefonnummer der Person, die den Anruf getätigt oder angenommen hat.
Kodierungs-Codec	Die Methode zum Komprimieren der ausgehenden Audiosignale.
Dekodierungs-Codec	Die Methode zum Dekomprimieren der eingehenden Audiosignale.
Anrufzeit	Die Uhrzeit, zu der ein Anruf getätigt oder angenommen wurde.
Anruf-ID	Ein Bezeichner des Anrufers.

## Anzeigen des Personalisierungsstatus im Configuration Utility

Nach Abschluss des RC-Downloads vom EDOS-Server können Sie den Personalisierungsstatus eines Telefons über die Weboberfläche anzeigen.

Im Folgenden werden Beschreibungen der Remote-Personalisierungsstatus aufgeführt:

- **Offen:** Das Telefon wurde zum ersten Mal hochgefahren und ist noch nicht konfiguriert.
- **Abgebrochen:** Die Remote-Personalisierung wurde aufgrund einer anderen Bereitstellung, z. B. DHCP-Optionen, abgebrochen.
- **Ausstehend:** Das Profil wurde vom EDOS-Server heruntergeladen.
- **Anpassung-Ausstehend:** Es wurde eine Umleitungs-URL vom EDOS-Server auf das Telefon heruntergeladen.
- **Erfasst:** Im vom EDOS-Server heruntergeladenen Profil ist eine Umleitungs-URL für die Bereitstellungsconfiguration enthalten. Wenn der Umleitungs-URL-Download vom Bereitstellungsserver erfolgreich ist, wird dieser Status angezeigt.
- **Nicht verfügbar:** Die Remote-Personalisierung wurde angehalten, da der EDOS-Server mit einer leeren Bereitstellungsdatei geantwortet hat und die HTTP-Antwort 200 OK lautete.

## Prozedur

### Schritt 1

Wählen sie auf der Telefonwebseite **Administratoranmeldung > Info > Status** aus.

### Schritt 2

Im Abschnitt **Produktinformationen** können Sie im Feld **Anpassung** den Personalisierungsstatus des Telefons anzeigen.

Wenn eine Bereitstellung fehlschlägt, können Sie die Details im Abschnitt **Bereitstellungsstatus** auf derselben Seite anzeigen.

## Gründe für den Neustart

Auf dem Telefon werden die letzten fünf Gründe für den Neustart oder die Aktualisierung des Telefons gespeichert. Wenn das Telefon auf die Werkseinstellungen zurückgesetzt wird, werden diese Informationen gelöscht.

In der folgenden Tabelle sind die Gründe für den Neustart oder die Aktualisierung des Cisco IP-Telefon aufgeführt.

Ursache	Beschreibung
Upgrade	Der Neustart wurde aufgrund eines Aktualisierungsvorgangs ausgelöst (unabhängig davon, ob das Update erfolgreich war oder fehlgeschlagen ist).
Bereitstellung	Der Neustart wurde aufgrund von Änderungen der Parameterwerte (auf dem IP-Telefonbildschirm oder der Web-Benutzeroberfläche) oder einer Synchronisierung ausgelöst.
Durch SIP ausgelöst	Der Neustart wurde von einer SIP-Anforderung ausgelöst.
RC	Der Neustart wurde von einer Remote-Anpassung ausgelöst.
Durch Benutzer ausgelöst	Der Benutzer löste den Kaltstart manuell aus.
IP geändert	Der Neustart wurde ausgelöst, nachdem die IP-Adresse des Telefons geändert wurde.

Sie können den Neustartverlauf wie folgt anzeigen:

- Auf der Telefon-Web-Benutzeroberfläche
- Auf dem IP-Telefonbildschirm
- In der Telefonstatus-Dumpdatei (<http://phoneIP/status.xml> oder <http://phoneIP/admin/status.xml>)

## Neustartverlauf auf der Webbenutzeroberfläche des Telefons

Auf der Seite **Info > Systemstatus** werden unter **Neustartverlauf** der Verlauf des Gerätereustarts, die fünf letzten Neustarts mit Datum und Uhrzeit sowie der Grund für den Neustart angezeigt. Jedes Feld zeigt den Grund für den Neustart und einen Zeitstempel an, der angibt, wann der Neustart ausgeführt wurde.

Zum Beispiel:

```
Reboot Reason 1: [08/13/14 06:12:38] User Triggered
Reboot Reason 2: [08/10/14 10:30:10] Provisioning
Reboot Reason 3: [08/10/14 10:28:20] Upgrade
```

Der Neustart wird in umgekehrter chronologischer Reihenfolge angezeigt. Der Grund für den letzten Neustart wird in **Grund für den Neustart 1** angegeben.

## Neustartverlauf auf dem Cisco IP-Telefonbildschirm

Der **Neustartverlauf** befindet sich im Menü **Apps > Administratoreinstellungen > Status**. Im Fenster Neustartverlauf werden die Einträge in umgekehrter chronologischer Reihenfolge angezeigt (ähnlich wie die Sequenz auf der Web-Benutzeroberfläche für das Telefon).

## Neustartverlauf in der Status-Dumpdatei

Der Neustartverlauf wird in der Status-Dumpdatei gespeichert ([http://<phone\\_IP\\_address>/admin/status.xml](http://<phone_IP_address>/admin/status.xml)).

In dieser Datei wird der Neustartverlauf in den Tags **Reboot\_Reason\_1** bis **Reboot\_Reason\_3** – wie in diesem Beispiel gezeigt – gespeichert:

```
<Reboot_History>
<Reboot_Reason_1>[08/10/14 14:03:43]Provisioning</Reboot_Reason_1>
<Reboot_Reason_2>[08/10/14 13:58:15]Provisioning</Reboot_Reason_2>
<Reboot_Reason_3>[08/10/14 12:08:58]Provisioning</Reboot_Reason_3>
<Reboot_Reason_4>
<Reboot_Reason_5>
</Reboot_History/>
```



# KAPITEL 20

## Wartung

- [Standardmäßiges Zurücksetzen](#), auf Seite 617

### Standardmäßiges Zurücksetzen



Das einfache Zurücksetzen eines Cisco IP-Telefon bietet eine Möglichkeit zur Wiederherstellung, wenn das Telefon einen Fehler aufweist. Das Zurücksetzen bietet eine Möglichkeit, verschiedene Konfigurations- und Sicherheitseinstellungen zurückzusetzen oder wiederherzustellen.





**Hinweis** Wenn Sie Notrufe einrichten, fordert das Telefon einen aktualisierten Speicherort an, sobald eine Person das Telefon neu startet.

In der folgenden Tabelle sind die verschiedenen Methoden zum einfachen Zurücksetzen beschrieben. Sie können ein Telefon mit einem dieser Vorgänge zurücksetzen, nachdem das Telefon gestartet wurde. Wählen Sie den Vorgang aus, der für Ihre Situation zutreffend ist.

**Tabelle 100: Methoden zum einfachen Zurücksetzen**

Vorgang	Aktion	Erklärung
Telefon neu starten	Drücken Sie <b>Services</b> (Dienste), <b>Anwendungen</b>  oder <b>Verzeichnisse</b> und dann <b>**#**</b> .  Drücken Sie <b>Anwendungen</b>  und wählen Sie <b>Administratoreinstellungen</b> > <b>Einstellungen zurücksetzen</b> > <b>Kaltstart</b> aus.	Daraufhin werden alle vorgenommenen Benutzer- und Netzwerk-Setup-Änderungen, die vom Telefon nicht in den Flash-Speicher geschrieben wurden, auf die zuletzt gespeicherten Einstellungen zurückgesetzt, und anschließend wird das Telefon neu gestartet.

Vorgang	Aktion	Erklärung
Einstellungen zurücksetzen	Um Einstellungen zurückzusetzen, drücken Sie <b>Anwendungen</b>  und wählen Sie <b>Administratoreinstellungen</b> > <b>Einstellungen zurücksetzen</b> > <b>Werkseinstellungen</b> aus.	Setzt die Konfiguration bzw. Einstellungen für das Telefon auf die Werkseinstellungen zurück.
	Um Einstellungen zurückzusetzen, drücken Sie <b>Anwendungen</b>  > <b>Administratoreinstellungen</b> > <b>Angepasstes Zurücksetzen</b> aus.	Setzt die Konfiguration bzw. Einstellungen für das Telefon auf die Standardeinstellungen zurück.



- Hinweis** Wenn Sie Notrufe einrichten, fordert das Telefon einen aktualisierten Speicherort an, sobald Sie eine der folgenden Aktionen durchführen:
- Das Telefon mit dem Anruf-Server registrieren.
  - Das Telefon neu starten (Telefon ist registriert).
  - Die Netzwerkschnittstelle ändern, die für die SIP-Registrierung verwendet wird.
  - Ändert die IP-Adresse des Telefons.

## Zurücksetzen auf die Werkseinstellungen mit dem Tastenfeld des Telefons

Um das Telefon über das Tastenfeld des Telefons auf die Werkseinstellungen zurückzusetzen, führen Sie die folgenden Schritte aus:

Sie haben zwei Möglichkeiten, das Telefon auf die Werkseinstellungen mithilfe des Tastenfelds zurückzusetzen:

- **Methode 1** (empfohlen): Drücken Sie # > **123456789\*0#**
- **Methode 2**: Drücken Sie 0 > **369#**

### Vorbereitungen

Sie müssen wissen, ob es sich bei Ihrem Telefon um eine Original-Hardwareversion handelt oder ob die Hardware aktualisiert und erneut freigegeben wurde.

### Prozedur

#### Schritt 1

Stecken Sie das Telefon aus:

- Wenn Sie PoE verwenden, stecken Sie das LAN-Kabel aus.
- Wenn Sie den Power Cube verwenden, stecken Sie ihn aus.

#### Schritt 2

Warten Sie 5 Sekunden lang.



**Schritt 3**

Führen Sie einen der folgenden Schritte aus:

- **Methode 1:** Halten Sie **#** gedrückt und stecken Sie das Telefon wieder ein.
- **Methode 2:** Halten Sie **0** gedrückt und stecken Sie das Telefon wieder ein.

Nur die Cisco IP-Telefone 8845, 8865, 8841, 8851 und 8861 unterstützen diese Methode. Die Hardwareversion des Cisco IP-Telefons 8841, 8851 und 8861 muss 15 oder höher sein.

Das Telefon beginnt mit dem Neustart-Vorgang. Die Headset-Taste und die Lautsprechertaste leuchten.

**Schritt 4**

Bei früheren Hardwareversionen leuchtet die Stummschaltungstaste. Warten Sie, bis die Stummschaltungstaste erlischt.

**Schritt 5**

Führen Sie einen der folgenden Schritte aus:

- **Methode 1:** Drücken Sie nacheinander **123456789\*0#**.

Wenn Sie **1** drücken, leuchtet die Headset-Taste nicht mehr. Die Auswahl-Taste blinkt, wenn eine Taste gedrückt wird.

Nachdem Sie diese Tasten gedrückt haben, durchläuft das Telefon den Prozess zum Zurücksetzen auf die Werkseinstellungen.

Wenn Sie die Tasten nicht in der richtigen Reihenfolge drücken, wird das Telefon normal gestartet.

**Vorsicht** Schalten Sie das Telefon nicht aus, bis der Prozess abgeschlossen ist und der Hauptbildschirm angezeigt wird.

- **Methode 2:** Drücken Sie nacheinander **369#**.

Bei den Cisco IP-Telefonen 8845, 8865, 8841, 8851 und 8861 wird der Telefonbildschirm ausgeblendet. Gleichzeitig blinken die LEDs des Headsets, des Lautsprechers und der Stummschaltung.

**Schritt 6**

Wenn Sie **Methode 2** verwenden, trennen Sie das Telefon, und stecken Sie es erneut ein, um es neu zu starten.

Nachdem das Telefon neu gestartet wurde, wird der Hauptbildschirm angezeigt.

---

## Die Werkseinstellungen über das Telefonmenü wiederherstellen

### Prozedur

---

**Schritt 1**

Drücken Sie **Anwendungen** .

**Schritt 2**

Wählen Sie **Geräteverwaltung > Werkseinstellung** aus.

**Schritt 3**

Um die Telefonkonfiguration oder die Standard-Werkseinstellungen wiederherzustellen, drücken Sie **OK**.

---

## Zurücksetzen des Telefons auf die Werkseinstellungen über die Telefon-Webseite

Sie können Ihr Telefon auf der Telefon-Webseite auf seine ursprünglichen Hersteller-Einstellungen zurücksetzen. Nachdem Sie das Telefon zurückgesetzt haben, können Sie es neu konfigurieren.

### Prozedur

---

Setzen Sie Ihr Telefon auf der Telefon-Webseite mit einer der folgenden Methoden zurück:

- Geben Sie die URL in einen unterstützten Webbrowser ein, und klicken Sie auf **Confirm Factory Reset**.

Sie können die URL im folgenden Format eingeben:

```
http://<Phone IP>/admin/factory-reset
```

Dabei gilt:

Phone IP = tatsächliche IP-Adresse Ihres Telefons.

/admin = Pfad für den Zugriff auf die Verwaltungsseite Ihres Telefons.

factory-reset = Befehl, den Sie auf der Telefon-Webseite eingeben müssen, um Ihr Telefon auf die Werkseinstellungen zurückzusetzen.

- Wählen Sie auf der Telefon-Webseite **Administratoranmeldung > Erweitert > Info > Informationen zur Fehlersuche** aus. Klicken Sie im Abschnitt **Werkseinstellungen** auf **Werkseinstellungen** und bestätigen Sie im nächsten Bildschirm die Meldung bezüglich der Zurücksetzung auf die Werkseinstellungen. Klicken Sie auf **Submit All Changes**.
- 

## Ermitteln von Telefonproblemen mit einer URL auf der Telefon-Webseite

Wenn das Telefon nicht funktioniert oder nicht registriert werden kann, liegt dies möglicherweise an einem Netzwerkfehler oder einer fehlerhaften Konfiguration. Um die Ursache zu ermitteln, fügen Sie die spezifische IP-Adresse oder einen Domännennamen auf der Verwaltungsseite des Telefons hinzu. Versuchen Sie dann, darauf zuzugreifen, sodass das Telefon das Ziel anpingen und die Ursache anzeigen kann.

### Prozedur

---

Geben Sie in einem unterstützten Webbrowser eine URL ein, die aus der IP-Adresse des Telefons und der IP-Zieladresse besteht, die Sie anpingen möchten. Geben Sie die URL im folgenden Format ein:

```
http://<Phone IP>/admin/ping?<ping destination>, wobei:
```

<Phone IP> = die tatsächliche IP-Adresse Ihres Telefons ist.

/admin = Pfad für den Zugriff auf die Verwaltungsseite Ihres Telefons.

<ping destination> = jede IP-Adresse oder jeder Domänenname, die/den Sie anpingen möchten.

Für das Ping-Ziel sind nur alphanumerische Zeichen, „-“ und „\_“ (Unterstriche) zulässig. Anderenfalls zeigt das Telefon einen Fehler auf der Webseite an. Wenn *<ping destination>* Leerzeichen enthält, wird nur der erste Teil der Adresse als Ping-Ziel verwendet.

Beispiel zum Pingen der Adresse 192.168.1.1:

```
http://<Phone IP>/admin/ping?192.168.1.1
```

---





# ANHANG **A**

## Technische Details

- [Netzwerkprotokolle, auf Seite 623](#)
- [VLAN-Interaktion, auf Seite 627](#)
- [Informationen zum USB-Port, auf Seite 628](#)
- [SIP- und NAT-Konfiguration, auf Seite 629](#)
- [CDP \(Cisco Discovery Protocol\), on page 635](#)
- [LLDP-MED, on page 636](#)
- [Auflösung der Netzwerkrichlinie und QoS, auf Seite 641](#)

## Netzwerkprotokolle

Die Cisco IP-Telefon 8800-Serie unterstützt verschiedene eigene und Industriestandard-konforme Netzwerkprotokolle, die für die Sprachkommunikation benötigt werden. Die folgende Tabelle enthält eine Übersicht der von den Telefonen unterstützten Netzwerkprotokolle.

**Tabelle 101: Von der Cisco IP-Telefon 8800-Serie unterstützte Netzwerkprotokolle**

Netzwerkprotokoll	Zweck	Anmerkungen zur Verwendung
Bluetooth	Bluetooth ist ein Kurzstrecken-Funkprotokoll (WPAN-Protokoll), das die Kommunikation zwischen Geräten über kurze Distanzen regelt.	Telefone des Typs Cisco IP-Telefon 8845, 8865 und 8851 unterstützen Bluetooth 4.1. Cisco IP-Telefon 8861 unterstützt Bluetooth 4.0. Cisco IP-Telefon 8811 und 8841 unterstützen kein Bluetooth.
Bootstrap Protocol (BootP)	Mit BootP kann ein Netzwerkgerät, beispielsweise Cisco IP-Telefon, bestimmte Startinformationen (z. B. die IP-Adresse) abfragen.	—

Netzwerkprotokoll	Zweck	Anmerkungen zur Verwendung
Cisco Discovery Protocol (CDP)	<p>CDP ist ein Protokoll für die Geräteerkennung, das auf allen Geräten von Cisco ausgeführt wird.</p> <p>Mithilfe von CDP kann sich ein Gerät innerhalb des Netzwerks für andere Geräte erkennbar machen und Informationen über andere Geräte empfangen.</p>	Cisco IP-Telefons nutzen CDP für die Übertragung von Informationen, wie beispielsweise Zusatz-VLAN-ID, Energiemanagementdaten einzelner Ports oder Konfigurationsinformationen zur Quality of Service (QoS), an den Cisco Catalyst-Switch.
Dynamic Host Configuration Protocol (DHCP)	<p>DHCP reserviert und weist IP-Adressen zu Netzwerkgeräten zu.</p> <p>DHCP ermöglicht das Einbinden eines IP-Telefons in ein Netzwerk, wobei das Telefon anschließend betriebsbereit ist, ohne dass manuell eine IP-Adresse zugewiesen oder zusätzliche Netzwerkparameter konfiguriert werden müssen.</p>	<p>DHCP ist standardmäßig aktiviert. Wenn DHCP deaktiviert ist, muss das Konfigurieren von IP-Adresse, Subnetzmaske und Gateway manuell und direkt auf jedem einzelnen Telefon vorgenommen werden.</p> <p><b>Hinweis</b> Der Parameter <b>Zu verwendende DHCP-Option</b> hat 66,160,159,150,60,43,125 als Standardwert. Dieser Wert gibt die Reihenfolge an, in der das Telefon die vom DHCP-Server bereitgestellte IP-Adresse verwendet.</p>
Hypertext Transfer Protocol (HTTP)	HTTP ist das Standardprotokoll zum Übertragen von Informationen und Dokumenten im Internet und dem Web.	Cisco IP-Telefone verwenden das HTTP-Protokoll für XML-Dienste, zur Bereitstellung und Aktualisierung des Telefons sowie zu Fehlerbehebungszwecken.
Hypertext Transfer Protocol Secure (HTTPS)	HTTPS ist eine Kombination der Übertragungsprotokolle HTTP und SSL/TLS, die eine Verschlüsselung und sichere Identifizierung von Servern ermöglicht.	Einige Webanwendungen unterstützen HTTP- und HTTPS-Protokolle. Cisco IP-Telefone, die HTTPS unterstützen, verwenden die HTTPS-URL.

Netzwerkprotokoll	Zweck	Anmerkungen zur Verwendung
IEEE 802.1X	<p>Der Standard IEEE 802.1X definiert ein Protokoll zur Client-Server-basierten Zugriffskontrolle und Authentifizierung, das dafür sorgt, dass sich ausschließlich autorisierte Clients über öffentlich zugängliche Ports mit einem LAN verbinden können.</p> <p>Bis der Client authentifiziert ist, erlaubt die 802.1X-Zugriffssteuerung nur den EAPOL-Verkehr (Extensible Authentication Protocol over LAN) über den Port, mit dem der Client verbunden ist. Nach der erfolgreichen Authentifizierung kann der normale Verkehr über den Port weitergeleitet werden.</p>	<p>Die Implementierung des Standards IEEE 802.1X erfolgt auf dem Cisco IP-Telefon durch Unterstützung der Authentifizierungsmethoden EAP-FAST und EAP-TLS.</p> <p>Wenn auf dem Telefon die 802.1X-Authentifizierung aktiviert ist, sollten Sie das PC-Port- und Sprach-VLAN deaktivieren.</p>
IEEE 802.11n/802.11ac	<p>Der Standard IEEE 802.11 regelt die Kommunikation von Geräten in einem lokalen Funknetzwerk (WLAN).</p> <p>Teilstandard 802.11n arbeitet sowohl im 2,4-GHz- als auch im 5-GHz-Frequenzbereich, während 802.11ac nur für den 5-GHz-Frequenzbereich zuständig ist.</p>	<p>Die 802.11-Schnittstelle ist insbesondere in Situationen, in denen keine Ethernet-Verkabelung zur Verfügung steht bzw. eingesetzt werden soll, eine geeignete Bereitstellungsalternative.</p> <p>Nur Cisco IP-Telefon 8861 und 8865 unterstützen WLAN.</p>
Internet Protocol (IP)	<p>IP ist ein Messaging-Protokoll, das Pakete im Netzwerk verarbeitet und sendet.</p>	<p>Damit Netzwerkgeräte mittels IP kommunizieren können, müssen ihnen eine IP-Adresse, ein Subnetz und ein Gateway zugewiesen sein.</p> <p>Wenn Sie für Cisco IP-Telefon DHCP (Dynamic Host Configuration Protocol) nutzen, erfolgt die Zuweisung von IP-Adresse, Subnetz und Gateway automatisch. Wenn Sie DHCP nicht verwenden, müssen Sie diese Eigenschaften jedem Telefon manuell zuweisen.</p>
Link Layer Discovery Protocol (LLDP)	<p>LLDP ist ein standardisiertes Netzwerkerkennungsprotokoll (ähnlich wie CDP), das auf einigen Geräten von Cisco und Drittanbietern unterstützt wird.</p>	<p>Das Cisco IP-Telefon unterstützt LLDP auf dem PC-Port.</p>

Netzwerkprotokoll	Zweck	Anmerkungen zur Verwendung
Link Layer Discovery Protocol-Media Endpoint Devices (LLDP-MED)	LLDP-MED ist eine Erweiterung des LLDP-Standards speziell für Produkte zur Sprachübertragung.	Das Cisco IP-Telefon unterstützt LLDP-MED auf dem SW-Port, um folgende Informationen weiterzugeben: <ul style="list-style-type: none"> <li>• Sprach-VLAN-Konfiguration</li> <li>• Geräteerkennung</li> <li>• Energieverwaltung</li> <li>• Bestandsverwaltung</li> </ul> Weitere Informationen zur Unterstützung von LLDP-MED können Sie dem „Whitepaper LLDP-MED and Cisco Discovery Protocol“ (LLDP-MED und das Cisco Discovery Protocol) entnehmen, das unter folgender Adresse abrufbar ist: <a href="http://www.cisco.com/US/65360tech/wsp/0204046.html">http://www.cisco.com/US/65360tech/wsp/0204046.html</a>
Real-Time Transport Protocol (RTP)	RTP ist ein Protokoll zur Übertragung von Echtzeitdaten (z. B. interaktive Sprachübertragung) in Datennetzwerken.	Cisco IP-Telefons verwenden das RTP-Protokoll, um Echtzeit-Sprachverkehr zu senden und von anderen Telefonen und Gateways zu empfangen.
Real-Time Control Protocol (RTCP)	RTCP wird gemeinsam mit RTP genutzt und liefert QoS-Daten (z. B. Jitter-Werte, Latenz, Round-Trip-Verzögerung) von RTP-Datenströmen.	RTCP ist standardmäßig deaktiviert.
Session Description Protocol (SDP)	Bei SDP handelt es sich um den Teil des SIP-Protokolls, der festlegt, welche Parameter während einer Verbindung zwischen zwei Endgeräten verfügbar sind. Beim Erstellen von Konferenzen werden nur die SDP-Funktionen verwendet, die von allen an der Konferenz teilnehmenden Endgeräten unterstützt werden.	Normalerweise werden SDP-Funktionen wie Codec-Typen, DTMF-Erkennung oder Komfortauschen von der Drittanbieter-Anrufsteuerung oder dem Medien-Gateway im laufenden Betrieb global konfiguriert. Bei manchen SIP-Endgeräten können diese Parameter jedoch direkt auf dem Endgerät konfiguriert werden.



Netzwerkprotokoll	Zweck	Anmerkungen zur Verwendung
Session Initiation Protocol (SIP)	SIP ist der IETF-Standard (Internet Engineering Task Force) für Multimedia-Konferenzen über IP. SIP ist ein ASCII-basiertes Steuerungsprotokoll auf Anwendungsebene (definiert in RFC 3261), das verwendet werden kann, um Anrufe zwischen zwei oder mehr Endpunkten zu initiieren, aufrechtzuerhalten und abbrechen.	SIP ist wie andere VoIP-Protokolle für die Funktionen des Signalübertragungs- und Sitzungsmanagements innerhalb eines Netzwerks für paketbasierte Telefonie zuständig. Mittels Signalübertragung können Anrufinformationen über Netzwerkgrenzen hinweg transportiert werden, während das Sitzungsmanagement die Steuerung der Attribute eines End-to-End-Anrufs ermöglicht.  Cisco IP-Telefons unterstützen das SIP-Protokoll sowohl beim Betrieb im reinen IPv6-Modus und im reinen IPv4-Modus wie auch im kombinierten IPv4/IPv6-Modus.
Transmission Control Protocol (TCP)	TCP ist ein verbindungsorientiertes Transportprotokoll.	Cisco IP-Telefons nutzen TCP für die Verbindung mit der Drittanbieter-Anrufsteuerung sowie für den Zugriff auf XML-Dienste.
Transport Layer Security (TLS)	TLS ist ein Standardprotokoll zum Schützen und Authentifizieren der Kommunikation.	Wenn entsprechende Sicherheitseinstellungen konfiguriert sind, verwenden Cisco IP-Telefons das TLS-Protokoll zum sicheren Registrieren bei der Drittanbieter-Anrufsteuerung.
Trivial File Transfer Protocol (TFTP)	TFTP ermöglicht die Dateiübertragung über das Netzwerk.  Auf dem Cisco IP-Telefon ermöglicht TFTP das Abrufen einer für den Telefentyp spezifischen Konfigurationsdatei.	Für TFTP muss im Netzwerk ein TFTP-Server vorhanden sein, den der DHCP-Server automatisch identifizieren kann.
User Datagram Protocol (UDP)	UDP ist ein verbindungsloses Protokoll für die Übertragung von Datenpaketen.	Dieses Protokoll wird ausschließlich für RTP-Datenströme verwendet. Von der SIP-Signalübertragung der Telefone wird UDP nicht unterstützt.

## VLAN-Interaktion

Das Cisco IP-Telefon enthält einen internen Ethernet-Switch, über den Pakete an das Telefon, an den Computerport und an den Netzwerkport auf der Rückseite des Telefons weitergeleitet werden können.

Wenn ein Computer an den Computerport angeschlossen ist, verwenden der Computer und das Telefon dieselbe physische Verbindung mit dem Switch und denselben Port am Switch. Dies wirkt sich folgendermaßen auf die VLAN-Konfiguration im Netzwerk aus:

- Die derzeit vorhandenen VLANs können auf IP-Subnetz-Basis konfiguriert werden. Möglicherweise sind jedoch keine zusätzlichen IP-Adressen verfügbar, die dem Telefon im gleichen Subnetz wie andere Geräte, die sich mit dem gleichen Port verbinden, zugewiesen werden können.
- Durch den bei Telefonen mit VLAN-Unterstützung vorhandenen Datenverkehr wird möglicherweise die Qualität des VoIP-Datenverkehrs verringert.
- Die Netzwerksicherheit meldet möglicherweise einen Bedarf zur Trennung des VLAN-Sprachdatenverkehrs vom VLAN-Datenverkehr.

Diese Probleme können Sie lösen, indem Sie den Sprachdatenverkehr in ein separates VLAN verlegen. Der Switch-Port, an den das Telefon angeschlossen ist, wird für separate VLANs für Folgendes konfiguriert:

- Weiterleitung des Sprachdatenverkehrs zum und vom IP-Telefon (zusätzliches VLAN z. B. in der Cisco Catalyst 6000-Serie)
- Datenverkehr zum und vom PC, der über den Computerport des IP-Telefons an den Switch angeschlossen ist (systemeigenes VLAN)

Durch die Verlegung der Telefone in ein separates, zusätzliches VLAN wird die Qualität des Sprachdatenverkehrs verbessert, und Sie können eine große Anzahl von Telefonen zu einem bestehenden Netzwerk hinzufügen, das eigentlich nicht genügend IP-Adressen für alle Telefone besitzt.

Weitere Informationen finden Sie in der Dokumentation für den Cisco Switch. Außerdem finden Sie Informationen zu Switches unter folgender URL:

<http://cisco.com/en/US/products/hw/switches/index.html>

## Informationen zum USB-Port

Cisco IP-Telefone 8851, 8861 und 8865 unterstützen maximal fünf Geräte, die an den einzelnen USB-Ports angeschlossen sind. Jedes an das Telefon angeschlossene Gerät wird bei der Anzahl der maximal zulässigen Geräte berücksichtigt. Ihr Telefon kann beispielsweise am seitlichen Anschluss fünf USB-Geräte und am hinteren Anschluss fünf zusätzliche USB-Standardgeräte unterstützen. Viele USB-Produkte von Drittherstellern zählen jedoch als mehrere USB-Geräte, beispielsweise kann ein Gerät, das einen USB-Hub und ein Headset enthält, als zwei USB-Geräte zählen. Weitere Informationen hierzu finden Sie in der Dokumentation für das jeweilige USB-Gerät.



### Hinweis

- Hubs ohne Stromversorgung werden nicht unterstützt; Hubs mit Stromversorgung mit mehr als vier Ports werden ebenfalls nicht unterstützt.
- USB-Headsets, die über einen USB-Hub an das Telefon angeschlossen sind, werden nicht unterstützt.

Jedes an das Telefon angeschlossene Erweiterungsmodul wird als USB-Gerät gezählt. Wenn drei Tastenerweiterungsmodule an das Telefon angeschlossen sind, zählen diese als drei USB-Geräte.

## USB-Port deaktivieren

Wenn Sie nicht zulassen, dass Benutzer einen oder alle USB-Ports für bestimmte Zwecke verwenden dürfen, können Sie die Rückseite oder die Seite oder beide USB-Ports des Telefons deaktivieren. Der deaktivierte

USB-Port bietet keine Funktion. Zum Beispiel werden das USB-Headset und das Tastenerweiterungsmodul (Key Expansion Module, KEM) nicht erkannt. Außerdem wird kein verbundenes Gerät geladen.

Das Cisco IP-Telefon 8851 enthält nur einen USB-Port, den seitlichen USB-Port. Die Cisco IP-Telefone 8861 und 8865 enthalten zwei USB-Ports, einen seitlichen USB-Port und einen hinteren USB-Port.

### Vorbereitungen

Greifen Sie auf die Webseite zur Telefonverwaltung zu. Siehe [Auf Weboberfläche des Telefons zugreifen, auf Seite 132](#).

### Prozedur

- 
- Schritt 1** Wählen Sie **Sprache > System** aus.
- Schritt 2** Legen Sie unter dem Abschnitt **Energieeinstellungen** den Parameter **Hinteren USB-Port deaktivieren** auf **Ja** fest, um den hinteren USB-Port zu deaktivieren.
- Sie können diesen Parameter in der XML-Konfigurationsdatei (cfg.xml) des Telefons konfigurieren, indem Sie eine Zeichenfolge in folgendem Format eingeben:
- ```
<Disable_Back_USB_Port ua="na">No</Disable_Back_USB_Port>
```
- Optionen: Ja und Nein
- Standard: Nein
- Schritt 3** Legen Sie unter dem Abschnitt **Energieeinstellungen** den Parameter **Seitlichen USB-Port deaktivieren** auf **Ja** fest, um den seitlichen USB-Port zu deaktivieren.
- Sie können diesen Parameter in der XML-Konfigurationsdatei (cfg.xml) des Telefons konfigurieren, indem Sie eine Zeichenfolge in folgendem Format eingeben:
- ```
<Disable_Side_USB_Port ua="na">No</Disable_Side_USB_Port>
```
- Optionen: Ja und Nein
- Standard: Nein
- Schritt 4** Klicken Sie auf **Submit All Changes**.
- 

## SIP- und NAT-Konfiguration

### SIP und das Cisco IP-Telefon

Das Cisco IP-Telefon verwendet SIP (Session Initiation Protocol), um die Interoperabilität mit allen IT-Serviceanbietern, die SIP unterstützen, zu ermöglichen. SIP ist ein IETF-definiertes Signalisierungsprotokoll, das die Sprachkommunikation in einem IP-Netzwerk steuert.

SIP verarbeitet die Signalisierung und Sitzungsverwaltung in einem Pakettelefonienetzwerk. Die *Signalisierung* ermöglicht, dass Anrufinformationen netzwerkübergreifend übermittelt werden. Die *Sitzungsverwaltung* steuert die Attribute eines durchgehenden Anrufs.

In einer typischen kommerziellen IP-Telefoniebereitstellung werden alle Anrufe über einen SIP-Proxyserver geleitet. Das empfangende Telefon wird als SIP UAS (User Agent Server) bezeichnet und das anfordernde Telefon als UAC (User Agent Client).

Das SIP-Nachrichtenrouting ist dynamisch. Wenn ein SIP-Proxy eine Verbindungsanforderung von einem UAS empfängt, aber den UAC nicht ermitteln kann, leitet der Proxy die Nachricht an einen anderen SIP-Proxy im Netzwerk weiter. Wenn der UAC gefunden wird, wird die Antwort zurück an den UAS geleitet und die beiden UAs werden über eine direkte Peer-zu-Peer-Sitzung verbunden. Der Sprachverkehr wird über dynamisch zugeordnete Ports mit RTP (Real-time Protocol) zwischen den UAs übertragen.

RTP überträgt Echtzeit-Daten, beispielsweise Audio und Video, aber garantiert die Echtzeit-Zustellung der Daten nicht. RTP stellt Methoden für sendende und empfangende Anwendungen bereit, um Streaming-Daten zu unterstützen. RTP wird normalerweise über UDP ausgeführt.

## SIP über TCP

Um die statusorientierte Kommunikation zu garantieren, kann das Cisco IP-Telefon TCP als Transportprotokoll für SIP verwenden. Dieses Protokoll *garantiert die Zustellung*, um sicherzustellen, dass verlorene Pakete erneut übertragen werden. Zudem entspricht bei TCP die Reihenfolge, in der die SIP-Pakete empfangen werden, immer der Sendereihenfolge.

TCP behebt das Problem durch Firmen-Firewalls blockierter UDP-Ports. Mit TCP müssen keine neuen Ports geöffnet oder Pakete verworfen werden, da TCP bereits für Standardaktivitäten wie Internet-Browsing oder E-Commerce verwendet wird.

## SIP-Proxy-Redundanz

Ein durchschnittlicher SIP-Proxyserver kann Zehntausende von Teilnehmern verarbeiten. Eine Reserveserver ermöglicht, dass ein aktiver Server für Wartungszwecke vorübergehend außer Betrieb genommen wird. Das Telefon unterstützt die Verwendung von Backup-Servern, um die Serviceunterbrechung zu minimieren oder zu verhindern.

Eine einfache Methode, um die Proxyredundanz zu unterstützen, ist das Festlegen eines SIP-Proxyservers im Telefonkonfigurationsprofil. Das Telefon sendet eine DNS-NAPTR- oder SRV-Abfrage an den DNS-Server. Wenn konfiguriert, gibt der DNS-Server SRV-Einträge zurück, in denen die Server in der Domäne mit Hostnamen, Priorität, Listening-Ports usw. aufgelistet sind. Das Telefon versucht, die Server in der Reihenfolge ihrer Priorität zu kontaktieren. Server mit einer niedrigeren Nummer haben eine höhere Priorität. In einer Abfrage werden bis zu sechs NAPTR-Einträge und zwölf SRV-Einträge unterstützt.

Wenn die Kommunikation des Telefons mit dem primären Server scheitert, kann das Telefon einen Failover auf einen Server mit niedrigerer Priorität durchführen. Wenn konfiguriert, kann das Telefon die Verbindung mit dem primären Server wiederherstellen. Die Failover- und Failback-Unterstützung wechselt zwischen Servern mit unterschiedlichen SIP-Transportprotokollen. Das Telefon führt während eines aktiven Anrufs keinen Failback auf den primären Server durch, sondern wartet, bis der Anruf beendet ist und die Failback-Bedingungen erfüllt sind.

### Beispiel für Ressourceneinträge vom DNS-Server

```
aslbsoft      3600    IN NAPTR 50  50  "s"  "SIPS+D2T"  ""  _sips._tcp.tlstest
              3600    IN NAPTR 90  50  "s"  "SIP+D2T"   ""  _sip._tcp.tcptest
              3600    IN NAPTR 100 50  "s"  "SIP+D2U"   ""  _sip._udp.udptest

_sips._tcp.tlstest SRV 1 10 5061 srv1.sipurash.com.
                  SRV 2 10 5060 srv2.sipurash.com.
_sip._tcp.tcptest  SRV 1 10 5061 srv3.sipurash.com.
```

```

                SRV 2 10 5060 srv4.sipurash.com.
_sip._udp.udptest SRV 1 10 5061 srv5.sipurash.com.
                SRV 2 10 5060 srv6.sipurash.com.

srv1    3600    IN    A    1.1.1.1
srv2    3600    IN    A    2.2.2.2
srv3    3600    IN    A    3.3.3.3
srv4    3600    IN    A    4.4.4.4
srv5    3600    IN    A    5.5.5.5
srv6    3600    IN    A    6.6.6.6

```

Das folgende Beispiel zeigt die Priorität der Server aus der Perspektive des Telefons.

Priority	IP Address	SIP Protocol	Status
1st	1.1.1.1	TLS	UP
2nd	2.2.2.2	TLS	UP
3rd	3.3.3.3	TCP	UP
4th	4.4.4.4	TCP	UP
5th	5.5.5.5	UDP	UP
6th	6.6.6.6	UDP	UP

Das Telefon sendet immer SIP-Nachrichten an die in der Liste verfügbare Adresse mit der höchsten Priorität und mit dem Status „UP“. Im Beispiel sendet das Telefon alle SIP-Nachrichten an die Adresse 1.1.1.1. Wenn die Adresse 1.1.1.1 in der Liste mit dem Status „DOWN“ gekennzeichnet ist, kommuniziert das Telefon stattdessen mit 2.2.2.2. Das Telefon kann die Verbindung zu 1.1.1.1 wiederherstellen, wenn die angegebenen Failback-Bedingungen erfüllt sind. Weitere Informationen zu Failover und Failback finden Sie unter [SIP-Proxy-Failover, auf Seite 631](#) und [SIP-Proxy-Fallback, auf Seite 632](#).

## SIP-Proxy-Failover

Das Telefon führt in jedem der folgenden Fälle einen Failover durch:

- Das Telefon sendet SIP-Nachrichten und erhält keine Antwort vom Server.
- Der Server antwortet mit einem Code, der mit dem in **Try Backup RSC** angegebenen Code übereinstimmt.
- Das Telefon erhält eine Aufforderung zur TCP-Trennung.

Es wird dringend empfohlen, **Automatische Registrierung bei Failover** auf **Ja** festzulegen, falls **SIP-Transport** auf **Automatisch** festgelegt ist.

Sie können diese durchwahlspezifischen Parameter auch in der Konfigurationsdatei konfigurieren:

```

<SIP_Transport_n_ua="na">Auto</SIP_Transport_n_>
<Auto_Register_When_Failover_n_ua="na">Yes</Auto_Register_When_Failover_n_>

```

wobei *n* die Durchwahlnummer ist.

### Failover-Verhalten des Telefons

Wenn das Telefon nicht mit dem aktuell verbundenen Server kommuniziert, wird der Serverlistenstatus aktualisiert. Der nicht verfügbare Server ist in der Serverliste mit dem Status „DOWN“ gekennzeichnet. Das Telefon versucht, eine Verbindung mit dem Server mit der höchsten Priorität in der Liste herzustellen, dessen Status „UP“ lautet.

Im folgenden Beispiel sind die Adressen 1.1.1.1 und 2.2.2.2 nicht verfügbar. Das Telefon sendet SIP-Nachrichten an die Adresse 3.3.3.3, die die oberste Priorität unter den Servern mit dem Status „UP“ hat.

Priority	IP Address	SIP Protocol	Status
1st	1.1.1.1	TLS	DOWN
2nd	2.2.2.2	TLS	DOWN
3rd	3.3.3.3	TCP	UP
4th	4.4.4.4	TCP	UP
5th	5.5.5.5	UDP	UP
6th	6.6.6.6	UDP	UP

Im folgenden Beispiel werden zwei SRV-Einträge aus der DNS-NAPTR-Antwort angezeigt. Für jeden SRV-Eintrag gibt es drei A-Einträge (IP-Adressen).

Priority	IP Address	SIP Protocol	Server	Status
1st	1.1.1.1	UDP	SRV1	DOWN
2nd	1.1.1.2	UDP	SRV1	UP
3rd	1.1.1.3	UDP	SRV1	UP
4th	2.2.2.1	TLS	SRV2	UP
5th	2.2.2.2	TLS	SRV2	UP
6th	2.2.2.3	TLS	SRV2	UP

Nehmen wir an, dass das Telefon keine Verbindung zu 1.1.1.1 herstellen konnte und denn eine Registrierung für 1.1.1.2 vorgenommen hat. Wenn 1.1.1.2 ausfällt, hängt das Verhalten des Telefons von der Einstellung des **Proxy Fallback Intvl (Intervall für Proxy-Fallback)** ab.

- Wenn **Proxy Fallback Intvl (Intervall für Proxy-Fallback)** auf **0** festgelegt ist, versucht es das Telefon mit den folgenden Adressen in der angegebenen Reihenfolge: 1.1.1.1, 1.1.1.3, 2.2.2.1, 2.2.2.2, 2.2.2.3.
- Wenn **Proxy Fallback Intvl (Intervall für Proxy-Fallback)** auf einen anderen Wert als Null festgelegt ist, versucht es das Telefon mit den folgenden Adressen in der angegebenen Reihenfolge: 1.1.1.3, 2.2.2.1, 2.2.2.2, 2.2.2.3.

## SIP-Proxy-Fallback

Der Proxy-Fallback erfordert, dass im Feld **Proxy Fallback Intvl (Intervall für Proxy-Fallback)** auf der Registerkarte **Ext (n)** der Telefon-Weboberfläche ein anderer Wert als Null angegeben ist. Wenn Sie dieses Feld auf 0 festlegen, wird die SIP-Proxy-Failback-Funktion deaktiviert. Sie können diese durchwahlspezifischen Parameter in der Konfigurationsdatei auch im folgenden Format konfigurieren:

```
<Proxy_Fallback_Intvl_n_ ua="na">60</Proxy_Fallback_Intvl_n_>
```

wobei *n* die Durchwahlnummer ist.

Die Zeit, zu der das Telefon ein Failback auslöst, hängt von der Telefonkonfiguration und den verwendeten SIP-Transportprotokollen ab.

Damit das Telefon ein Failback zwischen verschiedenen SIP-Transportprotokollen durchführen kann, legen Sie **SIP-Transport** auf **Automatisch** auf der Weboberfläche des Telefons auf der Registerkarte **Durchwahl(n)** fest. Sie können diese durchwahlspezifischen Parameter in der Konfigurationsdatei auch mit der folgenden XML-Zeichenfolge konfigurieren:

```
<SIP_Transport_n_ ua="na">Auto</SIP_Transport_n_>
```

wobei *n* die Durchwahlnummer ist.

### Failback von einer UDP-Verbindung

Das Failback von einer UDP-Verbindung wird durch SIP-Nachrichten ausgelöst. Im folgenden Beispiel konnte das Telefon zum Zeitpunkt T1 nicht auf 1.1.1.1 (TLS) registriert werden, da es vom Server keine Antwort erhielt. Wenn der SIP-Timer F abläuft, wird das Telefon zum Zeitpunkt T2 ( $T2 = T1 + \text{SIP-Timer F}$ ) auf 2.2.2.2 (UDP) registriert. Die aktuelle Verbindung erfolgt über UDP auf 2.2.2.2.

Priority	IP Address	SIP Protocol	Status	
1st	1.1.1.1	TLS	DOWN	T1 (Down time)
2nd	2.2.2.2	UDP	UP	
3rd	3.3.3.3	TCP	UP	

Das Telefon hat die folgende Konfiguration:

```
<Proxy_Fallback_Intvl_n_ua="na">60</Proxy_Fallback_Intvl_n_>
<Register_Expires_n_ua="na">3600</Register_Expires_n_>
<SIP_Timer_F_ua="na">16</SIP_Timer_F>
```

wobei  $n$  die Durchwahlnummer ist.

Das Telefon aktualisiert die Registrierung zum Zeitpunkt T2 ( $T2 = (3600 - 16) * 78\%$ ). Das Telefon überprüft die Adressliste auf die Verfügbarkeit der IP-Adressen und die Ausfallzeit. Wenn  $T2 - T1 \geq 60$ , der fehlgeschlagene Server 1.1.1.1 wird wieder auf „UP“ gesetzt, und die Liste wird wie folgt aktualisiert. Das Telefon sendet SIP-Nachrichten an 1.1.1.1.

Priority	IP Address	SIP Protocol	Status
1st	1.1.1.1	TLS	UP
2nd	2.2.2.2	UDP	UP
3rd	3.3.3.3	TCP	UP

### Failback von einer TCP- oder TLS-Verbindung

Das Failback von einer TCP- oder TLS-Verbindung wird durch den Parameter **Proxy Fallback Intvl (Intervall für Proxy-Fallback)** ausgelöst. Im folgenden Beispiel konnte das Telefon zum Zeitpunkt T1 nicht unter 1.1.1.1 (UDP) registriert werden und wurde daher unter 2.2.2.2 (TCP) registriert. Die aktuelle Verbindung erfolgt über TCP auf 2.2.2.2.

Priority	IP Address	SIP Protocol	Status	
1st	1.1.1.1	UDP	DOWN	T1 (Down time)
2nd	2.2.2.2	TCP	UP	
3rd	3.3.3.3	TLS	UP	

Das Telefon hat die folgende Konfiguration:

```
<Proxy_Fallback_Intvl_n_ua="na">60</Proxy_Fallback_Intvl_n_>
<Register_Expires_n_ua="na">3600</Register_Expires_n_>
<SIP_Timer_F_ua="na">16</SIP_Timer_F>
```

wobei  $n$  die Durchwahlnummer ist.

Das Proxy-Fallback-Intervall (60 Sekunden) zählt von T1 herunter. Das Telefon löst den Proxy-Failback zum Zeitpunkt  $T1 + 60$  aus. Wenn Sie in diesem Beispiel das Proxy-Fallback-Intervall auf 0 festlegen, behält das Telefon die Verbindung auf 2.2.2.2 bei.

## Doppelte Registrierung

Das Telefon registriert sich immer mit dem primären und alternativen Proxy. Nach der Registrierung sendet das Telefon eine Invite- und Non-Invite-SIP-Nachricht zuerst über den primären Proxy. Wenn nach dem Timeout keine Antwort für die neue INVITE vom primären Proxy erhalten wird, versucht das Telefon, sich

mit dem alternativen Proxy zu verbinden. Wenn sich das Telefon nicht mit dem primären Proxy registrieren kann, sendet es eine INVITE an den alternativen Proxy, ohne den primären Proxy zu kontaktieren.

Die duale Registrierung wird pro Leitung unterstützt. Über die Webbenutzeroberfläche und Remotebereitstellung können drei hinzugefügte Parameter konfiguriert werden:

- Alternativer Proxy: Der Standard ist leer.
- Alternativer ausgehender Proxy: Der Standard ist leer.
- Doppelte Registrierung: Der Standard ist NEIN (deaktiviert).

Starten Sie das Telefon neu, nachdem Sie die Parameter konfiguriert haben, um die Funktion zu übernehmen.




---

**Note** Geben Sie einen Wert für den primären Proxy (oder ausgehenden primären Proxy) und den alternativen Proxy (oder ausgehenden alternativen Proxy) für die Funktion ein, damit diese richtig funktioniert.

---

### Doppelte Registrierung und DNS SRV-Einschränkungen

- Wenn die duale Registrierung aktiviert ist, müssen der DNS SRV Proxy-Fallback oder die Wiederherstellung deaktiviert werden.
- Verwenden Sie die duale Registrierung nicht mit anderen Fallback- oder Wiederherstellungsmethoden. Beispiel: BroadSoft-Methode.
- Für Funktionsanforderungen ist keine Wiederherstellungsmethode verfügbar. Der Administrator kann die Zeitdauer für die erneute Registrierung jedoch anpassen, um den Registrierungsstatus für den primären und alternativen Proxy schnell zu aktualisieren.

### Doppelte Registrierung und alternativer Proxy

Wenn der Parameter für die duale Registrierung auf **Nein** festgelegt ist, wird der alternative Proxy ignoriert.

### Registrierung für Failover und Wiederherstellung

- Failover: Das Telefon führt einen Failover bei einer Zeitüberschreitung/Fehler während des Transports oder bei einem TCP-Verbindungsfehler aus, wenn die Werte Backup-RSC versuchen und Reg-RSC wiederholen angegeben sind.
- Wiederherstellung: Das Telefon versucht, sich erneut mit dem primären Proxy zu registrieren, wenn es mit dem sekundären Proxy registriert oder verbunden ist.

Der Parameter „Automatische Registrierung bei Failover“ steuert das Failover-Verhalten, wenn ein Fehler vorliegt. Wenn dieser Parameter auf „Ja“ festgelegt ist, wird das Telefon bei einem Failover oder einer Wiederherstellung erneut registriert.

### Fallback-Verhalten

Ein Fallback tritt auf, wenn die aktuelle Registrierung abläuft oder das Intervall für den Proxy-Fallback ausgelöst wird.

Wenn das Intervall für den Proxy-Fallback überschritten wird, gehen alle neuen SIP-Nachrichten an den primären Proxy.



Wenn der Wert für den Ablauf der Registrierung beispielsweise 3.600 Sekunden und das Intervall für den Proxy-Fallback 600 Sekunden beträgt, wird der Fallback 600 Sekunden später ausgelöst.

Wenn der Wert für den Ablauf der Registrierung beispielsweise 800 Sekunden und das Intervall für den Proxy-Fallback 1.000 Sekunden beträgt, wird der Fallback 800 Sekunden ausgelöst.

Nach der erfolgreichen Registrierung auf dem primären Server, gehen alle SIP-Nachrichten an den primären Server.

## RFC3311

Das Cisco IP-Telefon unterstützt RFC-3311, die SIP UPDATE-Methode.

## SIP NOTIFY XML-Service

Das Cisco IP-Telefon unterstützt das SIP NOTIFY XML-Serviceereignis. Bei Empfang einer SIP NOTIFY-Nachricht mit einem XML-Serviceereignis ruft das Telefon die NOTIFY mit einer 401-Antwort ab, wenn die Nachricht nicht die korrekten Anmeldeinformationen enthält. Der Client muss die korrekten Anmeldeinformationen unter Verwendung von MD5-Digest mit dem SIP-Kontokennwort für die entsprechende Leitung des IP-Telefons bereitstellen.

Der Nachrichtentext kann die XML-Ereignismeldung enthalten. Zum Beispiel:

```
<CiscoIPPhoneExecute>
  <ExecuteItem Priority="0" URL="http://xmlserver.com/event.xml"/>
</CiscoIPPhoneExecute>
```

Authentifizierung:

```
challenge = MD5( MD5(A1) ":" nonce ":" nc-value ":" cnonce ":" qop-value
":" MD5(A2) )
where A1 = username ":" realm ":" passwd
and A2 = Method ":" digest-uri
```

## NAT-Zuordnung mit SBC (Session Border Controller)

Wir empfehlen einen Serviceanbieter, der die NAT-Zuordnung über SBC unterstützt. Wenn der Serviceanbieter die NAT-Zuordnung bereitstellt, haben Sie eine größere Routerauswahl.

## NAT-Zuordnung mit einem SIP-ALG-Router

Die NAT-Zuordnung kann mit einem Router vorgenommen werden, der ein SIP-ALG (Application Layer Gateway) hat. Mit einem SIP-ALG-Router haben Sie eine größere Auswahl an Serviceanbietern.

## CDP (Cisco Discovery Protocol)

Das Cisco Discovery Protocol (CDP) basiert auf der Aushandlung und bestimmt, in welchem virtuellen LAN (VLAN) sich das Cisco IP-Telefon befindet. Wenn Sie einen Cisco Switch verwenden, ist das Cisco Discovery Protocol verfügbar und standardmäßig aktiviert. Das CDP hat die folgenden Attribute:

- Das CDP ruft die Protokolladressen von Nachbargeräten ab und ermittelt die Plattform dieser Geräte.
- Das CDP zeigt die Informationen zu den Schnittstellen an, die der Router verwendet.

- Das CDP ist unabhängig von Medien und Protokollen.

Wenn Sie ein VLAN ohne CDP verwenden, müssen Sie eine VLAN-ID für das Cisco IP-Telefon eingeben.

## LLDP-MED

Das Cisco IP-Telefon unterstützt LLDP-MED (Link Layer Discovery Protocol for Media Endpoint Devices) für die Bereitstellung mit Netzwerkverbindungsgeräten von Cisco oder Drittanbietern, die eine Methode für die automatische Ermittlung auf Schicht 2 verwenden. Die Implementierung von LLDP-MED erfolgt in Übereinstimmung mit der IEEE 802.1AB (LLDP) Spezifikation von Mai 2005 und ANSI TIA-1057 von April 2006.

Das Cisco IP-Telefon wird als ein Gerät der LLDP-MED-Medienendpunkt Klasse III mit direkten LLDP-MED-Verbindungen mit Netzwerkverbindungsgeräten betrieben (Media Endpoint Discovery Reference Model and Definition, ANSI TIA-1057 Section 6).

Das Cisco IP-Telefon unterstützt nur die folgenden begrenzten TLVs (Type-Length-Value) als ein LLDP-MED-Medienendpunktgerät Klasse III:

- Gehäuse-ID TLV
- Port-ID TLV
- Gültigkeitsdauer TLV
- Portbeschreibung TLV
- Systemname TLV
- Systemfunktionen TLV
- IEEE 802.3 MAC/PHY Konfiguration/Status TLV (nur für kabelgebundenes Netzwerk)
- LLDP-MED-Funktionen TLV
- LLDP-MED Netzwerkrichtlinie TLV (nur für Anwendungstyp=Sprache)
- LLDP-MED externe Leistung über MDI TLV (nur für kabelgebundenes Netzwerk)
- LLDP-MED Firmware-Revision TLV
- Ende von LLDPDU TLV

Die ausgehende LLDPDU enthält gegebenenfalls alle vorangestellten TLVs. Für die eingehende LLDPDU wird die LLDPDU verworfen, wenn eine der folgenden TLVs fehlt. Alle anderen TLVs werden nicht validiert und ignoriert.

- Gehäuse-ID TLV
- Port-ID TLV
- Gültigkeitsdauer TLV
- LLDP-MED-Funktionen TLV
- LLDP-MED Netzwerkrichtlinie TLV (nur für Anwendungstyp=Sprache)
- Ende von LLDPDU TLV

Das Cisco IP-Telefon sendet gegebenenfalls die LLDPDU zum Herunterfahren. Der LLDPDU-Rahmen enthält die folgenden TLVs:

- Gehäuse-ID TLV
- Port-ID TLV
- Gültigkeitsdauer TLV
- Ende von LLDPDU TLV

Für die Implementierung von LLDP-MED auf Cisco IP-Telefonen gelten einige Einschränkungen:

- Das Speichern und Abrufen von Nachbarinformationen wird nicht unterstützt.
- SNMP und die entsprechenden MIBs werden nicht unterstützt.
- Das Aufzeichnen und Abrufen von statistischen Zählern wird nicht unterstützt.
- Nicht alle TLVs werden vollständig validiert. TLVs, die für die Telefone nicht angewendet werden, werden ignoriert.
- Protokollstatusgeräte werden, wie in den Standards angegeben, nur für Referenzzwecke verwendet.

## Gehäuse-ID TLV

Für die ausgehende LLDPDU unterstützt die TLV den Untertyp=5 (Netzwerkadresse). Wenn die IP-Adresse bekannt ist, ist der Wert der Gehäuse-ID ein Oktett der INAN-Adressenfamiliennummer gefolgt von der Oktett-Zeichenfolge für die IPv4-Adresse, die für die Sprachkommunikation verwendet wird. Wenn die IP-Adresse unbekannt ist, hat die Gehäuse-ID den Wert 0.0.0.0. Die einzige INAN-Adressenfamilie, die unterstützt wird, ist IPv4. Die IPv6-Adresse für die Gehäuse-ID wird derzeit nicht unterstützt.

Für die eingehende LLDPDU wird die Gehäuse-ID als ein Wert behandelt, um die MSAP-ID zu erstellen. Der Wert wird nicht mit dem Untertyp validiert.

Der Gehäuse-ID-TLV ist als erster TLV erforderlich. Für die ausgehenden und eingehenden LLDPDUs ist nur ein Gehäuse-ID-TLV zulässig.

## Port-ID TLV

Für die ausgehende LLDPDU unterstützt die TLV den Untertyp=3 (MAC-Adresse). Die aus 6 Oktetten bestehende MAC-Adresse für den Ethernet-Port wird für den Wert der Port-ID verwendet.

Für die eingehende LLDPDU wird die Port-ID TLV als ein Wert behandelt, um die MSAP-ID zu erstellen. Der Wert wird nicht mit dem Untertyp validiert.

Der Port-ID-TLV ist als zweiter TLV erforderlich. Für die ausgehenden und eingehenden LLDPDUs ist nur ein Port-ID-TLV zulässig.

## Gültigkeitsdauer TLV

Für die ausgehende LLDPDU beträgt der Gültigkeitsdauer TTL-Wert 180 Sekunden. Dieser Wert unterscheidet sich vom empfohlenen Standard von 120 Sekunden. Für die LLDPDU zum Herunterfahren ist der TTL-Wert immer 0.

Der Gültigkeitsdauer-TLV ist als dritter TLV erforderlich. Für die ausgehenden und eingehenden LLDPDUs ist nur ein GültigkeitsdauerTLV zulässig.

## Ende von LLDPDU TLV

Der Wert ist 2 Oktette (alle Null). Diese TLV ist erforderlich. Für ausgehende und eingehende LLDPDUs ist nur eine TLV erlaubt.

## Portbeschreibung TLV

Für die ausgehende LLDPDU in der Portbeschreibung TLV ist der Wert für die Portbeschreibung mit der Port-ID TLV für CDP identisch. Die eingehende LLDPDU, die Portbeschreibung TLV, wird ignoriert und nicht validiert. Für die ausgehenden und eingehenden LLDPDUs ist nur ein Portbeschreibungs-TLV zulässig.

## Systemname TLV

Für das Cisco IP-Telefon ist der Wert die SEP+MAC-Adresse.

**Beispiel:** SEPAC44F211B1D0

Die eingehende LLDPDU, die Systemname TLV, wird ignoriert und nicht validiert. Für die ausgehenden und eingehenden LLDPDUs ist nur ein Systemname-TLV zulässig.

## Systemfunktionen TLV

Für die ausgehende LLDPDU in der Systemfunktionen TLV sollten die Bit-Werte für die Systemfunktionsfelder mit 2 Oktetten für Bit 2 (Bridge) und Bit 5 (Telefon) für ein Telefon mit einem PC-Port festgelegt werden. Wenn das Telefon keinen PC-Port hat, sollte nur Bit 5 festgelegt werden. Der gleiche Systemfunktionswert sollte für das Feld Funktion aktivieren festgelegt werden.

Für die eingehende LLDPDU wird die Systemfunktionen TLV ignoriert. Die TLV wird nicht semantisch mit dem MED-Gerätetyp validiert.

Die Systemfunktionen TLV ist für ausgehende LLDPDUs erforderlich. Nur eine Systemfunktionen TLV ist zulässig.

## Verwaltungsadresse TLV

Die TLV identifiziert eine Adresse, die dem lokalen LLDP-Agenten zugewiesen ist (kann verwendet werden, um Entitäten auf einer höheren Stufe zu erreichen), um die Ermittlung durch die Netzwerkverwaltung zu unterstützen. Die TLV ermöglicht, dass die Systemschnittstellenummer und eine Objekt-ID (OID) einbezogen werden, die dieser Verwaltungsadresse zugewiesen sind, wenn diese bekannt sind.

- Länge der TLV-Informationszeichenfolge: Dieses Feld enthält die Länge (in Oktetten) aller Felder in der TLV-Informationszeichenfolge.
- Zeichenfolgenlänge der Verwaltungsadresse: Dieses Feld enthält die Länge (in Oktetten) der Felder Verwaltungsadresse-Untertyp und Verwaltungsadresse.

## Systembeschreibung TLV

Die TLV erlaubt der Netzwerkverwaltung die Systembeschreibung anzukündigen.

- Länge der TLV-Informationszeichenfolge: Dieses Feld zeigt die genaue Länge (in Oktetten) der Systembeschreibung an.
- Systembeschreibung: Dieses Feld enthält eine alphanumerische Zeichenfolge, die die Netzwerkentität beschreibt. Die Systembeschreibung umfasst den vollen Namen und die Versionsidentifizierung des Systemhardwaretyps, des Betriebssystems und der Netzwerksoftware. Wenn IETF RFC 3418 von der Implementierung unterstützt wird, sollte das sysDescr-Objekt für dieses Feld verwendet werden.

## IEEE 802.3 MAC/PHY Konfiguration/Status TLV

Die TLV ist nicht für die automatische Aushandlung, sondern für die Fehlerbehebung bestimmt. Für die eingehende LLDPDU wird die TLV ignoriert und nicht validiert. Für die ausgehende LLDPDU für die TLV sollte der Oktett-Wert für die Unterstützung/den Status der automatischen Aushandlung wie folgt lauten:

- Bit 0: Legen Sie 1 fest, um anzugeben, dass die automatische Aushandlung unterstützt wird.
- Bit 1: Legen Sie 1 fest, um anzugeben, dass der Status der automatischen Aushandlung aktiviert ist.
- Bit 2-7: Legen Sie 0 fest.

Die Bit-Werte für die 2 Oktette PMD für die automatische Aushandlung sollten wie folgt festgelegt werden:

- Bit 13: 10BASE-T-Halbduplex-Modus
- Bit 14: 10BASE-T-Vollduplex-Modus
- Bit 11: 100BASE-TX-Halbduplex-Modus
- Bit 10: 100BASE-TX-Vollduplex-Modus
- Bit 15: Unbekannt

Bit 10, 11, 13 und 14 sollten festgelegt werden.

Der Wert für den funktionsfähigen MAU-Typ mit 2 Oktetten sollte festgelegt werden, um den tatsächlichen funktionsfähigen MAU-Typ zu reflektieren:

- 16: 100BASE-TX-Vollduplex
- 15: 100BASE-TX-Halbduplex
- 11: 10BASE-T-Vollduplex
- 10: 10BASE-T-Halbduplex

Das Telefon ist normalerweise auf 100BASE-TX-Vollduplex festgelegt. In diesem Fall sollte der Wert 16 festgelegt werden. Die TLV ist optional für ein kabelgebundenes Netzwerk und auf ein Drahtlosnetzwerk nicht anwendbar. Das Telefon sendet diese TLV nur im verkabelten Modus. Wenn das Telefon nicht für die automatische Aushandlung konfiguriert ist, aber für Geschwindigkeit/Duplizität, sollte für die ausgehende LLDPDU TLV Bit 1 für den Oktett-Wert der Unterstützung/des Status der automatischen Aushandlung auf 0 festgelegt sein, um anzuzeigen, dass die automatische Aushandlung deaktiviert ist. Die 2 Oktette PMD für die automatische Aushandlung sollten auf 0x8000 festgelegt werden, um einen unbekanntes Wert anzugeben.

## LLDP-MED-Funktionen TLV

Für die ausgehende LLDPDU sollte die TLV den Gerätetyp 3 (Endpunktklasse III) mit den folgenden Bits im Feld 2-Oktett-Funktion haben:

Bit-Position	Funktion
0	LLDP-MED-Funktionen
1	Netzwerkrichtlinie
4	Erweiterte Leistung über MDI-PD
5	Inventar

Für die eingehende TLV wird die LLDPDU verworfen, wenn die LLDP-MED TLV nicht vorhanden ist. Diese LLDP-MED-Funktionen TLV ist erforderlich. Für ausgehende und eingehende LLDPDUs ist nur eine TLV erlaubt. Alle anderen LLDP-MED TLVs vor der LLDP-MED-Funktionen TLV werden ignoriert.

## Netzwerkrichtlinien TLV

In der TLV für die ausgehende LLDPDU wird das unbekannte Richtlinienflag (U) auf 1 festgelegt, bevor das VLAN oder DSCP bestimmt wird. Wenn die VLAN-Einstellung oder DSCP bekannt ist, wird der Wert auf 0 festgelegt. Wenn die Richtlinie unbekannt ist, werden alle anderen Werte auf 0 festgelegt. Bevor das VLAN bestimmt oder verwendet wird, wird das markierte Flag (T) auf 0 festgelegt. Wenn das markierte VLAN (VLAN-ID > 1) für das Telefon verwendet wird, wird das markierte Flag (T) auf 1 festgelegt. Reserviert (X) ist immer auf 0 festgelegt. Wenn das VLAN verwendet wird, werden die entsprechende VLAN-ID und L2-Priorität entsprechend festgelegt. Der gültige Wertebereich für die VLAN-ID ist 1 bis 4094. Die VLAN-ID=1 wird jedoch nie verwendet (Einschränkung). Wenn DSCP verwendet wird, wird der Wertebereich von 0 bis 63 entsprechend festgelegt.

In der TLV für die eingehende LLDPDU sind mehrere Netzwerkrichtlinien TLVs für verschiedene Anwendungstypen zugelassen.

## LLDP-MED erweiterte Leistung über MDI TLV

In der TLV für die ausgehende LLDPDU ist der binäre Wert für den Leistungstyp auf „0 1“ festgelegt, um anzugeben, dass der Leistungstyp für das Telefon das PD-Gerät ist. Die Leistungsquelle für das Telefon wird mit dem binären Wert „1 1“ auf „PSE und lokal“ festgelegt. Die Leistungspriorität ist auf den binären Wert „0 0 0 0“ festgelegt, um eine unbekannte Priorität anzugeben, während der Leistungswert auf den maximalen Wert gesetzt ist. Der Leistungswert für das Cisco IP-Telefon ist 12.900 mW.

Für die eingehende LLDPDU wird die TLV ignoriert und nicht validiert. Für die ausgehenden und eingehenden LLDPDUs ist nur ein TLV zulässig. Das Telefon sendet die TLV nur für ein kabelgebundenes Netzwerk.

Der LLDP-MED-Standard wurde ursprünglich im Zusammenhang mit dem Ethernet entworfen. LLDP-MED für Drahtlosnetzwerke steht weiterhin zur Diskussion. Siehe ANSI-TIA 1057, Anhang C, C.3 Zutreffende TLV für VoWLAN, Tabelle 24. Es wird empfohlen, dass die TLV für drahtlose Netzwerke nicht zutreffend ist. Diese TLV ist für die Verwendung mit PoE und Ethernet bestimmt. Die TLV unterstützt die Netzwerkverwaltung oder Anpassung der Leistungsrichtlinie auf dem Switch nicht.

## LLDP-MED Bestandsverwaltung TLV

Diese TLV ist für die Geräteklasse III optional. Für die ausgehende LLDPDU wird nur der Firmware-Revision-TLV unterstützt. Der Wert für die Firmware-Revision ist die Version der Firmware auf dem Telefon. Für die eingehende LLDPDU, werden die TLVs ignoriert und nicht validiert. Für die ausgehenden und eingehenden LLDPDUs ist nur ein Firmware-Revision-TLV zulässig.

## Auflösung der Netzwerkrichtlinie und QoS

### Besondere VLANs

VLAN=0, VLAN=1 und VLAN=4095 werden genauso wie ein nicht markiertes VLAN behandelt. Da das VLAN nicht markiert ist, trifft die CoS (Class of Service) nicht zu.

### Standard-QoS für SIP-Modus

Wenn keine Netzwerkrichtlinie von CDP oder LLDP-MED vorhanden ist, wird die Standardnetzwerkrichtlinie verwendet. CoS basiert auf der Konfiguration für einen bestimmten Anschluss. Sie ist nur zutreffend, wenn das manuelle VLAN aktiviert ist und die manuelle VLAN-ID nicht gleich 0, 1 oder 4095 ist. Der Dienstyp (Type of Service, ToS) basiert auf der Konfiguration für die bestimmte Durchwahl.

### QoS-Auflösung für CDP

Wenn eine gültige Netzwerkrichtlinie von CDP vorhanden ist:

- Wenn das VLAN=0, 1 oder 4095 ist, wird das VLAN nicht festgelegt oder seine Markierung wird aufgehoben. CoS ist nicht anwendbar, aber DSCP ist anwendbar. ToS basiert, wie bereits beschrieben, auf dem Standard.
- Wenn das VLAN > 1 und das VLAN < 4095 ist, wird das VLAN entsprechend festgelegt. CoS und ToS basieren, wie bereits beschrieben, auf dem Standard. DSCP ist anwendbar.
- Das Telefon und die erste Startsequenz werden neu gestartet.

### QoS-Auflösung für LLDP-MED

Wenn CoS anwendbar und CoS=0 ist, wird der Standard für die angegebene Durchwahl verwendet. Der für die L2-Priorität für TLV für die ausgehende LLDPDU angezeigte Wert basiert jedoch auf dem Wert, der für Durchwahl 1 verwendet wird. Wenn CoS zutreffend und CoS != 0 ist, wird CoS für alle Durchwahlen verwendet.

Wenn DSCP (zu ToS zugeordnet) anwendbar und DSCP = 0 ist, wird der Standard für den angegebenen Anschluss verwendet. Der für DSCP für TLV für die ausgehende LLDPDU angezeigte Wert basiert jedoch auf dem Wert, der für Durchwahl 1 verwendet wird. Wenn DSCP zutreffend und DSCP != 0 ist, wird DSCP für alle Durchwahlen verwendet.

Wenn das VLAN > 1 und das VLAN < 4095 ist, wird das VLAN entsprechend festgelegt. CoS und ToS basieren, wie bereits beschrieben, auf dem Standard. DSCP ist anwendbar.

Wenn eine gültige Netzwerkrichtlinie für die Sprachanwendung von LLDP-MED PDU vorhanden und das markierte Flag festgelegt ist, sind das VLAN, die L2-Priorität (CoS) und DSCP (zu ToS zugeordnet) anwendbar.

Wenn eine gültige Netzwerkrichtlinie für die Sprachanwendung von LLDP-MED PDU vorhanden und das markierte Flag nicht festgelegt ist, ist nur DSCP (zu ToS zugeordnet) anwendbar.

Das Cisco IP-Telefon und die erste Startsequenz werden neu gestartet.

## Koexistenz mit CDP

Wenn CDP und LLDP-MED aktiviert sind, bestimmt die Netzwerkrichtlinie für das VLAN die letzte Richtlinie, die mit einem Erkennungsmodus festgelegt oder geändert wurde. Wenn LLDP-MED und CDP aktiviert sind, sendet das Telefon während des Starts CDP und LLDP-MED PDUs.

Die inkonsistente Konfiguration und das inkonsistente Verhalten von Netzwerkverbindungsgeräten für den CDP- und LLDP-MED-Modus können in einem schwingenden Neustartverhalten des Telefons resultieren, da zu verschiedenen VLANs gewechselt wird.

Wenn das VLAN von CDP und LLDP-MED festgelegt wird, wird die VLAN-ID verwendet, die manuell konfiguriert wurde. Wenn die VLAN-ID nicht manuell konfiguriert wurde, wird kein VLAN unterstützt. DSCP wird verwendet und die Netzwerkrichtlinie bestimmt LLDP-MED (falls zutreffend).

## LLDP-MED und mehrere Netzwerkgeräte

Wenn für die Netzwerkrichtlinie der gleiche Anwendungstyp verwendet wird, aber unterschiedliche QoS-Netzwerkrichtlinien auf Schicht 2 und 3 auf den Telefonen von mehreren Netzwerkgeräten empfangen werden, wird die letzte gültige Netzwerkrichtlinie verwendet. Um eine deterministische und konsistente Netzwerkrichtlinie sicherzustellen, sollten mehrere Netzwerkgeräte keine widersprüchlichen Netzwerkrichtlinien für den gleichen Anwendungstyp senden.

## LLDP-MED und IEEE 802.X

Das Cisco IP-Telefon unterstützt IEEE 802.X nicht und funktioniert nicht in einer verkabelten 802.1X-Umgebung. IEEE 802.1X oder STPs (Spanning Tree Protocols) können jedoch zu einer Verzögerung der schnellen Startantwort von Switches führen.





# ANHANG **B**

## Zubehör für das Cisco IP-Telefon

- [Zubehörübersicht für die Telefone der Cisco IP Phone 8800-Serie mit Multiplattform-Firmware, auf Seite 643](#)
- [Anbringen der Telefonstütze, auf Seite 645](#)
- [Das Telefon mit einem Kabelschloss sichern, auf Seite 645](#)
- [Externe Lautsprecher und Mikrofone, auf Seite 646](#)
- [Headsets, auf Seite 646](#)
- [Tastenerweiterungsmodul für das Cisco IP-Telefon, auf Seite 656](#)
- [Wandhalterungen, auf Seite 678](#)

## Zubehörübersicht für die Telefone der Cisco IP Phone 8800-Serie mit Multiplattform-Firmware

*Tabelle 102: Unterstützung für das Zubehör der Cisco IP Phone 8800-Serie mit Multiplattform-Firmware*

Zubehörteil	Typ	Cisco IP Phone				
		8811 und 8841	8845	8851	8861	8865
<b>Cisco Zubehör</b>						
Cisco IP Phone 8800-Tastenerweiterungsmodul	Zusatzmodul	Nicht unterstützt	Nicht unterstützt	Unterstützt	Unterstützt	Unterstützt
				Unterstützt bis zu 2 Erweiterungsmodule.	Unterstützt bis zu 3 Erweiterungsmodule.	
Wandhalterungs-Kit		Unterstützt	Unterstützt	Unterstützt	Unterstützt	Unterstützt
Telefonstütze		Unterstützt	Unterstützt	Unterstützt	Unterstützt	Unterstützt
Kabelschloss		Unterstützt	Unterstützt	Unterstützt	Unterstützt	Unterstützt
Cisco-Headset 520 Serie	USB	Nicht unterstützt	Nicht unterstützt	Unterstützt	Unterstützt	Unterstützt

Zubehörteil	Typ	Cisco IP Phone				
		8811 und 8841	8845	8851	8861	8865
Cisco-Headset 530 Serie	Standard RJ9	Unterstützt	Unterstützt	Unterstützt	Unterstützt	Unterstützt
	USB-Adapter	Nicht unterstützt	Nicht unterstützt	Unterstützt	Unterstützt	Unterstützt
Cisco-Headset der 560-Serie mit Standard-Basis	Standard RJ9 und AUX	Unterstützt	Unterstützt	Unterstützt	Unterstützt	Unterstützt
	USB	Nicht unterstützt	Nicht unterstützt	Unterstützt	Unterstützt	Unterstützt
Cisco Headset 730	Bluetooth*	Nicht unterstützt	Nicht unterstützt	Nicht unterstützt	Nicht unterstützt	Nicht unterstützt
	USB-Adapter	Nicht unterstützt	Nicht unterstützt	Unterstützt	Unterstützt	Unterstützt
	USB-C-Kabel	Nicht unterstützt	Nicht unterstützt	Unterstützt	Unterstützt	Unterstützt
<p>* – Für die Bluetooth-Verbindung mit Multiplattform-Telefonen vom Typ Cisco IP-Telefon stehen die eingeschränkten Anrufaktionen (z. B. Anrufannahme oder Anruf beenden) zur Verfügung. Die Anrufaktionen werden in einer zukünftigen Version vollständig unterstützt. Derzeit wird empfohlen, das Cisco-Headset 730 über einen USB-Adapter oder ein USB-C-Kabel zu verwenden.</p>						
<b>Zubehör von Drittanbietern</b>						
Headsets: Siehe <a href="#">Drittanbieter-Headsets</a> , auf Seite 651. In diesem Abschnitt finden Sie Informationen zu den einzelnen Arten von Headsets.	Analog	Unterstützt	Unterstützt	Unterstützt	Unterstützt	Unterstützt
	Analog-Breitband	Unterstützt	Unterstützt	Unterstützt	Unterstützt	Unterstützt
	Bluetooth*	Nicht unterstützt	Unterstützt	Unterstützt	Unterstützt	Unterstützt
	USB	Nicht unterstützt	Nicht unterstützt	Unterstützt	Unterstützt	Unterstützt
	Elektronischer Gabelschalter	Unterstützt	Unterstützt	Unterstützt	Unterstützt	Unterstützt
		Siehe Hinweis 1.		Siehe Hinweis 2.		
Mikrofone: Siehe <a href="#">Externe Lautsprecher und Mikrofone</a> , auf Seite 646.	Externer PC	Nicht unterstützt	Nicht unterstützt	Nicht unterstützt	Unterstützt	Unterstützt
Lautsprecher: Siehe <a href="#">Externe Lautsprecher und Mikrofone</a> , auf Seite 646.	Externer PC	Nicht unterstützt	Nicht unterstützt	Nicht unterstützt	Unterstützt	Unterstützt



- Hinweis**
1. Wenn Sie Ihr Headset an das Telefon mit dem Y-Kabel (RJ-9-Stecker und AUX-Stecker) anschließen, stellen Sie sicher, dass Sie **Electronic HookSwitch Control** im Bereich **Audio Volume** auf der Registerkarte **Voice > User** auf der Webseite der Telefonverwaltung festlegen.
  2. Bei Verwendung des elektronischen Gabelschalters:
    - Der elektronische Gabelschalter stellt die Verbindung zu Cisco IP-Telefon 8811, 8841 und 8845 über den Hilfsport her.
    - Der elektronische Gabelschalter stellt die Verbindung zu Cisco IP-Telefon 8851, 8861 und 8865 über den Hilfsport, den USB-Port oder Bluetooth her.

## Anbringen der Telefonstütze

Wenn Ihr Telefon auf einem Tisch oder einem Schreibtisch aufgestellt wird, bringen Sie an der Rückseite Ihres Telefons die Telefonstütze an.

### Prozedur

- Schritt 1** Setzen Sie die Verbindungsstücke in die dafür vorgesehenen Aussparungen ein.
- Schritt 2** Drücken Sie die Telefonstütze, bis die Verbindungsstücke einrasten.
- Schritt 3** Passen Sie den Winkel des Telefons an.

## Das Telefon mit einem Kabelschloss sichern

Sie können Ihr Telefon mit einem bis zu 20 mm breiten Laptop-Kabelschloss sichern.

### Prozedur

- Schritt 1** Legen Sie das Schlaufenende des Kabelschlosses um den Gegenstand, an dem Sie Ihr Telefon festmachen möchten.
- Schritt 2** Führen Sie das Schloss durch das Schlaufenende des Kabels.
- Schritt 3** Öffnen Sie das Kabelschloss.
- Schritt 4** Halten Sie die Sperrtaste gedrückt, um die Sperrzähne auszurichten.
- Schritt 5** Schieben Sie das Kabelschloss in die Sicherungsöffnung des Telefons, und lassen Sie die Sperrtaste los.
- Schritt 6** Schließen Sie das Kabelschloss.

# Externe Lautsprecher und Mikrofone

Externe Lautsprecher und Mikrofone sind Plug & Play-Zubehörteile. Unter Verwendung der Line-In-/Line-Out-Anschlüsse können Sie ein externes PC-Mikrofon und externe Lautsprecher (mit Verstärker) an das Cisco IP-Telefon anschließen. Wenn Sie ein externes Mikrofon anschließen, wird das interne Mikrofon deaktiviert. Wenn Sie einen externen Lautsprecher anschließen, wird der interne Lautsprecher deaktiviert.



**Hinweis** Wenn Sie externe Audiogeräte schlechter Qualität verwenden, die Lautsprecher zu laut einstellen oder das Mikrofon zu nah am Lautsprecher positionieren, hören die anderen Teilnehmer möglicherweise ein unerwünschtes Echo.

## Headsets

### Wichtige Sicherheitsinformationen für Headsets



Hoher Schalldruckpegel – Verwenden Sie beim Hören nicht zu lange hohe Lautstärkeebenen, um einen möglichen Hörverlust zu vermeiden.

Wenn Sie Ihr Headset anschließen, reduzieren Sie die Lautstärke der Headset-Lautsprecher, bevor Sie das Headset aufsetzen. Wenn Sie daran denken, die Lautstärke zu reduzieren, bevor Sie das Headset absetzen, ist die Lautstärke beim erneuten Anschließen Ihres Headsets leiser.

Achten Sie auf Ihre Umgebung. Wenn Sie Ihr Headset verwenden, können wichtige externe Signaltöne, insbesondere bei Notfällen oder in lauten Umgebungen, ausgeblendet werden. Verwenden Sie das Headset nicht beim Fahren. Lassen Sie Ihr Headset oder Ihre Headset-Kabel nicht in einem Bereich liegen, in dem Personen oder Tiere darüber stolpern können. Beaufsichtigen Sie immer Kinder, die sich in der Nähe Ihres Headsets oder Ihrer Headset-Kabel befinden.

### Cisco-Headsets 500-Serie

Sie können die Cisco-Headset 500-Serie mit Multiplattform-Telefonen der Cisco IP-Telefon 8800-Serie verwenden. Die Cisco-Headset 500-Serie bietet ein optimierteres Erlebnis mit:

- Anzeigen im Anruf: LEDs am Ohrkissen
- Vereinfachte Anrufsteuerungen
- Angepasstes Audio

Folgende Headsets werden unterstützt:

- Cisco-Headset 520 Serie
- Cisco-Headset 531 und 532
- Cisco-Headset 560 Serie (Standard-Basiseinheit und Multibasis)

## Cisco-Headset 521 und 522

Die Cisco-Headsets 521 und 522 sind zwei kabelgebundene Headsets, die für die Verwendung mit Cisco IP-Telefonen und -Geräten entwickelt wurden. Das Cisco-Headset 521 verfügt über ein einzelnes Ohrstück und eignet sich für komfortables längeres Tragen. Das Cisco-Headset 522 verfügt über zwei Ohrstücke und ist für den Einsatz an einem lauten Arbeitsplatz geeignet.

Beide Headsets sind mit einem 3,5-mm-Anschluss für Laptops und Mobilgeräte ausgestattet. Es ist auch ein Inline-USB-Controller für die Verwendung mit den Cisco IP-Telefonen 8851, 8861 und 8865 mit Multiplattform-Firmware verfügbar. Der Controller bietet eine einfache Möglichkeit, Anrufe anzunehmen und auf Telefonfunktionen, wie z. B. Halten und Fortsetzen, Stummschaltung und Lautstärkeregelung, zuzugreifen.

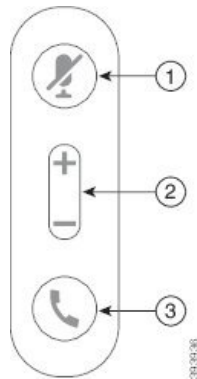
Die Cisco-Headsets 521 und 522 erfordern die Multiplattform-Firmware-Version 11.2(3) oder höher. Aktualisieren Sie Ihre Telefone auf die neueste Firmware, bevor Sie diese Headsets verwenden.

Um Ihr Telefonmodell und die Firmware-Version zu prüfen, drücken Sie **Anwendungen** und wählen Sie **Status > Produktinformationen** aus. Das Telefonmodell wird im Feld **Produktname** angezeigt. Das Feld **Softwareversion** zeigt das Paket an, über das Sie die Firmware-Version abrufen können.

### Cisco-Headset 521 und 522 – Tasten und LED


Ihre Controller-Tasten werden für die grundlegenden Anruffunktionen verwendet.


**Abbildung 3: Cisco-Headset 521 und 522 – Controller**



In der folgenden Tabelle werden die Controller-Tasten von Cisco-Headset 521 und 522 erläutert.

**Tabelle 103: Cisco-Headset 521 und 522 – Controller-Tasten**

Nummer	Name	Beschreibung
1	Stummschaltungstaste 	Mikrofon ein- und ausschalten.
2	Lautstärketaste (+ und -)	Passen Sie die Lautstärke am Headset an.

Nummer	Name	Beschreibung
3	Anruftaste 	Zum Verwalten von Anrufen verwenden: <ul style="list-style-type: none"> <li>• Einmal drücken, um einen eingehenden Anruf anzunehmen.</li> <li>• 2 Sekunden lang gedrückt halten, um einen Anruf zu beenden.</li> <li>• Zweimal drücken, um einen eingehenden Anruf abzulehnen.</li> <li>• Einmal drücken, um einen aktiven Anruf zu halten. Erneut drücken, um einen gehaltenen Anruf anzunehmen.</li> </ul>

## Cisco-Headset 561 und 562


Cisco-Headset 560 Serie sind zwei kabellose Headsets, die für Produkte und Dienste von Cisco entwickelt wurden. Das Cisco-Headset 561 umfasst ein einzelnes Ohrstück und bietet einen leichten Tragekomfort. Das Cisco-Headset 562 Headset zwei Ohrstücke zur Verwendung in einer lauten Umgebung oder in einem belebten Büro.

Cisco-Headset 560 Serie verwendet eine Headset-Basis zum Herstellen einer Verbindung mit Cisco IP-Telefonen und zum Aufladen der Headsets. Die verfügbaren Optionen für die Basis sind Standardbasis und Multibasis. Cisco-Headset der 560-Serie mit Standard-Basis unterstützen die Verbindung zu einer einzelnen Quelle über ein Telefon oder einen Computer. Cisco-Headset der 560-Serie mit Multi-Basis unterstützen mehrere Quellen von Telefonen, Computern und Bluetooth-gekoppelten Geräten und bieten einen einfachen und intuitiven Wechsel zwischen den verbundenen Quellen.

Sie können Cisco-Headset 560 Serie mit einem der folgenden Stecker anschließen:

- RJ9- und AUX-Stecker (Y-Kabel): Wird auf den Cisco IP-Telefonen 8811, 8841, 8845, 8851, 8861 und 8865 mit Multiplattformen unterstützt
- USB-Stecker: Wird auf den Cisco IP-Telefonen 8851, 8861 und 8865 mit Multiplattformen unterstützt

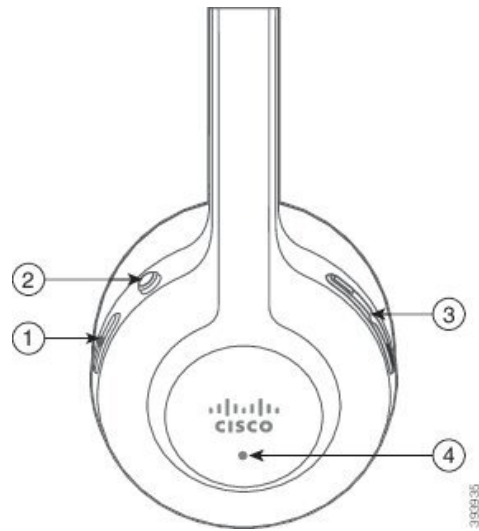
Cisco-Headset 560 Serie erfordert Multiplattform-Firmware-Version 11.2(3) und höher. Aktualisieren Sie Ihre Telefone auf die neueste Firmware, bevor Sie diese Headsets verwenden.

Um Ihr Telefonmodell und die Firmware-Version zu prüfen, drücken Sie **Anwendungen**  und wählen Sie **Status > Produktinformationen** aus. Das Telefonmodell wird im Feld **Produktname** angezeigt. Das Feld **Softwareversion** zeigt das Paket an, über das Sie die Firmware-Version abrufen können.

### Cisco-Headset 561 und 562 – Tasten und LED





Die Headset-Tasten werden für die grundlegenden Anruffunktionen verwendet.

Abbildung 4: Cisco-Headset 561 und Cisco-Headset 562 – Headset-Tasten



In der folgenden Tabelle werden die Headset-Tasten von Cisco-Headset 561 und 562 erläutert.

**Tabelle 104: Cisco-Headset 561 und Cisco-Headset 562 – Headset-Tasten**

Nummer	Name	Beschreibung
1	Ein-/Aus- und Anruf-Taste 	<p>Mit Ein/Aus das Headset aktivieren und deaktivieren.</p> <p>Halten Sie die Taste 4 Sekunden lang gedrückt, um das Headset ein- und auszuschalten.</p> <p>Die Verwaltung eingehender und aktiver Anrufe ist unterschiedlich, je nachdem, ob ein Anruf oder mehrere Anrufe getätigt werden.</p> <p>Ein Anruf:</p> <ul style="list-style-type: none"> <li>• Einmal drücken, um eingehende Anrufe anzunehmen.</li> <li>• Einmal drücken, um einen aktiven Anruf zu halten. Erneut drücken, um einen gehaltenen Anruf anzunehmen.</li> <li>• Zweimal drücken, um einen eingehenden Anruf abzulehnen.</li> </ul> <p>Mehrere Anrufe:</p> <ul style="list-style-type: none"> <li>• Einmal drücken, um einen aktiven Anruf zu halten und einen zweiten eingehenden Anruf anzunehmen.</li> <li>• Einmal drücken, um einen aktuellen Anruf zu halten, und erneut drücken, um einen Anruf fortzusetzen.</li> <li>• 2 Sekunden lang gedrückt halten, um den aktuellen Anruf zu beenden, und erneut drücken, um einen gehaltenen Anruf fortzusetzen.</li> <li>• 2 Sekunden lang gedrückt halten, um einen aktiven Anruf zu beenden, und einen eingehenden Anruf anzunehmen.</li> <li>• Zweimal drücken, um den aktuellen Anruf fortzuführen und einen zweiten eingehenden Anruf ablehnen.</li> </ul>
2	Stummschaltungstaste 	<p>Mikrofon ein- und ausschalten. Wenn die Stummschaltung des Headsets aktiviert ist:</p> <ul style="list-style-type: none"> <li>• Die <b>Stummschaltungs</b>  -Taste am Telefon leuchtet auf.</li> <li>• Die <b>Stummschaltungs</b>  -Taste an der Headset-Basis leuchtet auf. (nur für Multibasis)</li> </ul>
3	Lautstärketaste (+ und -)	Passen Sie die Lautstärke am Headset an.



Nummer	Name	Beschreibung
4	LED	<p>Zeigt den Headset-Status an:</p> <ul style="list-style-type: none"> <li>• Blinkt rot: Eingehender Anruf.</li> <li>• Leuchtet dauerhaft rot: Aktiver Anruf.</li> <li>• Blinkt alle 6 Sekunden weiß: Das Headset ist gekoppelt und inaktiv.</li> <li>• Blinkt weiß: Firmware-Upgrade wird durchgeführt oder das Headset wird mit der Basisstation gekoppelt.</li> </ul>

### Cisco-Headset 561 und 562 aufladen

Verwenden Sie die Headset-Basis, um das Headset aufzuladen.

#### Prozedur

Stellen Sie das Headset in den Sockel der Basis.

Die LEDs an der Basisstation geben den Ladestatus an. Wenn das Headset vollständig aufgeladen ist, leuchten die fünf LEDs an der Basis weiß. Wenn die LEDs nicht leuchten, nehmen Sie das Headset aus der Basis und versuchen Sie es erneut.

## Drittanbieter-Headsets

Cisco Systems führt interne Tests für Headsets von Drittanbietern für die Verwendung mit Cisco IP-Telefonen durch. Produkte anderer Anbieter von Headsets oder Mobilteilen werden von Cisco jedoch weder zertifiziert noch unterstützt.

Headsets werden über den USB-Port oder den Hilfsport mit dem Telefon verbunden. Abhängig vom Headset-Modell müssen Sie möglicherweise die Audioeinstellungen des Telefons anpassen, einschließlich der Einstellung für Nebengeräusche, um beste Audioqualität zu erhalten.

Wenn Sie ein Headset eines Drittanbieters nutzen und Sie eine neue Einstellung für das Eigenecho anwenden, warten Sie eine Minute und starten Sie das Telefon neu, damit die Einstellung im Flash gespeichert wird.

Auf dem Telefon werden einige Hintergrundgeräusche, die vom Mikrofon des Headsets erkannt wurden, reduziert. Verwenden Sie ein Headset mit Geräuschunterdrückung, um Hintergrundgeräusche weiter zu verringern und die Audioqualität insgesamt zu verbessern.

Wenn Sie über die Verwendung eines Headsets von einem Drittanbieter nachdenken, empfehlen wir die Verwendung von qualitativ hochwertigen externen Geräten, beispielsweise Headsets, die gegen unerwünschte Hochfrequenz- (HF) und Niederfrequenzsignale (NF) abgeschirmt sind. Abhängig von der Qualität der Headsets und vom Abstand zu anderen Geräten, beispielsweise zu Mobiltelefonen und Funkgeräten, kann trotzdem ein geringes Rauschen oder Echo auftreten. Der andere Teilnehmer oder der andere Teilnehmer und der Benutzer des Cisco IP-Telefon können möglicherweise ein Summen oder Rauschen hören. Hörbare Summ- oder Brummtöne können von einer Reihe externer Quellen ausgelöst werden, beispielsweise durch elektrische Lampen, Elektromotoren oder große PC-Monitore.



**Hinweis** In einigen Fällen kann der Summton durch den Einsatz eines lokalen Power Cubes oder Power Injectors reduziert oder beseitigt werden.

Aufgrund der unterschiedlichen Umgebungsbedingungen und Hardware an den Standorten, an denen Cisco IP-Telefone eingesetzt werden, gibt es keine universelle Lösung für alle Umgebungen.

Wir empfehlen Kunden, die Leistung der Headsets zuerst in der vorgesehenen Umgebung zu testen, bevor sie eine Kaufentscheidung treffen und Headsets in großer Zahl einsetzen.

Sie können immer nur ein Headset verwenden. Das zuletzt angeschlossene Headset ist das aktive Headset.

## Headset-Konfiguration auf Ihrem Telefon

### Anpassung der Cisco-Headset 500-Serie

Der Benutzer kann die Aussteuerung des Headsets oder die Lautstärke des Mikrofons, die Einstellungen für Nebengeräusche und Resonanz anpassen und das Mikrofon testen. Stellen Sie sicher, dass das Headset mit dem Telefon über eine der folgenden Verbindungen verbunden ist:

- Cisco-Headset 520 Serie Mit dem Inline-USB-Controller über den USB-Anschluss
- Cisco Headsets 531 und 532 mit dem USB-Adapter über USB-Anschluss
- Standard-Basis für Cisco-Headsets der 560-Serie Multibasis mit Y-Kabel über AUX und RJ-9-Stecker oder mit USB-Kabel über USB-Anschluss

Informationen zum Headset-Setup erhalten Sie im *Benutzerhandbuch für Multiplattform-Telefone der Cisco IP-Telefon 8800-Serie*.

### Upgrade-Regel für die Cisco Headset festlegen

Sie können die Firmware eines Cisco-Headsets aktualisieren, indem Sie es an einem Cisco IP-Multiplattform-Telefon anschließen. Bevor der Benutzer das Upgrade durchführt, müssen Sie die Upgrade-Regel auf der Telefon-Administrations-Webseite festlegen. Wenn das Headset an das Telefon angeschlossen ist, erkennt das Telefon automatisch die neue Version der Headset-Firmware und fordert den Benutzer dann auf, das Upgrade durchzuführen.

Die unterstützten Verbindungen für das Upgrade sind:

- Cisco Headset 520-Serie: USB-Kabel
- Cisco Headset 560-Serie: USB-Kabel und Y-Kabel (RJ-9- und AUX-Anschluss)
- Cisco Headset 700-Serie: USB-Kabel

Die Headset-Einstellungen werden beim Zurücksetzen des Telefons nicht gelöscht. Die Upgrade-Regel unterstützt HTTP-, HTTPS- und TFTP-Protokolle.

Die Version des Cisco Headsets stellt die Headset-XML-Datei bereit, die für das Firmware-Upgrade verwendet werden kann. Wenn die Softwareversion in der Datei aktueller ist als die Firmware auf dem Headset, wird der Benutzer aufgefordert, das Headset im Telefonbildschirm zu aktualisieren. Der Benutzer kann sich dazu entscheiden, das Headset sofort zu aktualisieren oder dies auf einen späteren Zeitpunkt zu verschieben.

## Vorbereitungen

Greifen Sie auf die Webseite zur Telefonverwaltung zu. Siehe [Auf Weboberfläche des Telefons zugreifen, auf Seite 132](#).

## Prozedur

- 
- Schritt 1** Wählen Sie **Sprache > Bereitstellung** aus.
- Schritt 2** Im Abschnitt **Cisco Headset Firmware-Upgrade** finden Sie den Parameter **Cisco Headset Upgrade-Regel**.
- Schritt 3** Geben Sie das TFTP-, HTTP- oder HTTPS-Protokoll, eine IP-Adresse des Headset-Upgrade-Geräts und den Namen der XML-Datei für das Headset an. Geben Sie die Werte als einzelne Zeichenfolge in den Parameter ein.
- Vorsicht** Ändern Sie nicht die Inhalte der XML-Datei für das Headset.
- Beispiel: `tftp://10.74.51.81/prov/headset/1-6-0-162/ciscoheadsetfirmware.xml`
- Sie können diesen Parameter auch in der Konfigurationsdatei (cfg.xml) konfigurieren:
- ```
<Cisco_Headset_Upgrade_Rule
ua="na">tftp://10.74.51.81/prov/headset/1-6-0-162/ciscoheadsetfirmware.xml</Cisco_Headset_Upgrade_Rule>
```
- Schritt 4** Klicken Sie auf **Submit All Changes**.
- Wenn eine neue Version der Headset-Firmware erkannt wird, zeigt das Telefon eine Upgrade-Aufforderung an.
- 

## Audioqualität

Abgesehen von der physischen, mechanischen und technischen Leistung muss sich die Audioübertragung über das Headset sowohl für den Benutzer als auch für den Gesprächspartner am anderen Ende der Leitung gut anhören. Audioqualität wird subjektiv wahrgenommen. Daher können wir keine Garantie für die Leistung von Headsets von Drittanbietern übernehmen. Allerdings haben sich viele Headsets führender Hersteller als geeignet für den Einsatz mit Cisco IP-Telefonen erwiesen.

Cisco empfiehlt keine Headsets von Drittanbietern oder testet diese mit seinen Produkten. Informationen zur Unterstützung von Headsets von Drittanbietern für Cisco-Produkte finden Sie auf der Webseite des Herstellers.

Cisco testet die Cisco-Headsets mit den Cisco IP-Telefonen. Weitere Informationen zu Cisco-Headsets und zur Unterstützung für Cisco IP-Telefone finden Sie unter <https://www.cisco.com/c/en/us/products/collaboration-endpoints/headsets/index.html>.

## Analoge Headsets

Das Gerät erkennt nicht, wenn ein analoges Headset angeschlossen ist. Daher wird das analoge Headset standardmäßig im Fenster „Zubehör“ auf dem Telefondisplay angezeigt.

Die Anzeige des analogen Headsets in der Standardeinstellung ermöglicht es Benutzern, für das analoge Headset Wideband zu aktivieren.

## USB-Headsets


Es werden kabelgebundene und Wireless-USB-Headsets unterstützt. Sie können ein USB-Headset (oder die Basisstation für ein kabelloses Headset) mit dem rückwärtigen USB-Port (sofern an Ihrem Telefon vorhanden) oder mit dem seitlichen USB-Port verbinden.

### Ein USB-Headset auswählen

Sie können nur ein USB-Headset anschließen. Wenn Sie ein analoges Headset verwenden, können Sie zu Ihrem USB-Headset über das Fenster **Zubehör** des Telefons wechseln.

#### Prozedur

---


- Schritt 1** Drücken Sie auf Ihrem Telefon auf **Anwendungen** .
  - Schritt 2** Wählen Sie **Status** aus.
  - Schritt 3** Wählen Sie **Zubehör** aus.
  - Schritt 4** Drücken Sie das Navigationsrad nach oben oder unten, um das USB-Headset auszuwählen.
- 

### Verwendung eines USB-Headsets beenden

Sie können die Verwendung Ihres USB-Headsets beenden und ein anderes Headset im Fenster **Zubehör** des Telefons auswählen.

#### Prozedur

---

- Schritt 1** Drücken Sie auf Ihrem Telefon auf **Anwendungen** .
  - Schritt 2** Wählen Sie **Status** aus.
  - Schritt 3** Wählen Sie **Zubehör** aus.
  - Schritt 4** Drücken Sie das Navigationsrad nach oben oder unten, um ein anderes Headset auszuwählen.
- 

## Kabellose Headsets

Sie können die meisten kabellosen Headsets mit Ihrem Telefon verwenden. Eine Liste der unterstützten kabellosen Headsets finden Sie unter [http://www.cisco.com/c/en/us/products/unified-communications/uc\\_endpoints\\_accessories.html](http://www.cisco.com/c/en/us/products/unified-communications/uc_endpoints_accessories.html)

Informationen zum Anschließen des Headsets und zum Nutzen seiner Funktionen finden Sie in der Dokumentation zum kabellosen Headset.


## Kabellose Bluetooth-Headsets

Eine Liste der unterstützten Headsets finden Sie unter [http://www.cisco.com/c/en/us/products/unified-communications/uc\\_endpoints\\_accessories.html](http://www.cisco.com/c/en/us/products/unified-communications/uc_endpoints_accessories.html).

Bluetooth ermöglicht Wireless-Verbindungen mit geringer Bandbreite innerhalb einer Reichweite von zehn Metern. Die bestmögliche Leistung wird bei einer Reichweite von ein bis zwei Metern erzielt. Die Bluetooth-Wireless-Technologie wird im 2,4-GHz-Band betrieben, das dem 802.11b/g-Band entspricht.

Cisco IP-Telefone verwenden zum Herstellen von Verbindungen mit bis zu 50 Headsets (nicht gleichzeitig) eine Authentifizierungs- und Verschlüsselungsmethode mit gemeinsamen Schlüsseln. Das zuletzt verbundene Headset wird als Standardgerät verwendet. Die Kopplung erfolgt normalerweise für jedes Headset einmalig.

Nach dem Koppeln eines Geräts wird die Bluetooth-Verbindung so lange beibehalten, wie beide Geräte (Telefon und Headset) aktiviert und in Reichweite voneinander sind. Wird eines der Geräte abgeschaltet und anschließend wieder eingeschaltet, wird die Verbindung normalerweise automatisch wieder hergestellt. Bei einigen Headsets ist jedoch ein Eingreifen des Benutzers erforderlich, um die Verbindung erneut herzustellen.

Das Bluetooth-Symbol  zeigt an, dass Bluetooth aktiv ist, ungeachtet des Umstands, ob ein Gerät verbunden ist oder nicht.

Potenziell können Störungen auftreten. Es wird empfohlen, die Nähe zu anderen 802.11b/g-Geräten, Bluetooth-Geräten, Mikrowellen und größeren Metallgegenständen zu vermeiden. Konfigurieren Sie andere 802.11-Geräte nach Möglichkeit für die Verwendung der 802.11a-Kanäle. 802.11a, 802.11n oder 802.11ac verwenden, die im 5-GHz-Band betrieben werden.

Ein kabelloses Bluetooth-Headset funktioniert auch dann, wenn es sich nicht in direkter Sichtlinie zum Telefon befindet. Strukturen wie Wände und Türen oder Störungen durch andere elektronische Geräte können die Verbindung jedoch beeinträchtigen.

Wenn sich Headsets in einem Abstand von mehr als 10 Metern vom Cisco IP-Telefon befinden, wird die Bluetooth-Verbindung nach einer Zeitüberschreitung von 15 bis 20 Sekunden getrennt. Wenn sich das gekoppelte Headset wieder in Reichweite des Cisco IP-Telefon befindet und das Telefon mit keinem anderen Bluetooth-Headset verbunden ist, wird das nunmehr in Reichweite befindliche Bluetooth-Headset automatisch wieder verbunden. Bei bestimmten Telefentypen, die im Energiesparmodus betrieben werden, kann der Benutzer das Headset wieder aktivieren, indem er zum erneuten Herstellen der Verbindung auf die Betriebstaste tippt.

Sie müssen das Headset aktivieren und es anschließend als Telefonzubehör hinzufügen.

Das Telefon unterstützt eine Reihe von Freisprech-Profilfunktionen, mit denen Sie Freisprechgeräte (z. B. drahtlose Bluetooth-Headsets) für bestimmte Aufgaben nutzen können, ohne das Telefon dabei in der Hand halten zu müssen. Beispielsweise müssen Benutzer nicht auf dem Telefon die Wahlwiederholung drücken, sondern können diese Aktion stattdessen entsprechend den Anweisungen des Headset-Herstellers auf dem Bluetooth-Headset durchführen.

Diese Freisprech-Funktionen gelten für drahtlose Bluetooth-Headsets, die mit Cisco IP-Telefon 8851 und 8861 genutzt werden:

- Anruf annehmen
- Anruf beenden
- Headset-Lautstärke für einen Anruf ändern
- Wahlwiederholung
- Anrufer-ID
- Umleiten
- Halten und Annehmen
- Auflegen und Annehmen



**Abbildung 6: Cisco IP-Telefon 8851/8861-Tastenerweiterungsmodul mit zwei Bildschirmen**



**Abbildung 7: Cisco IP-Telefon 8865-Tastenerweiterungsmodul mit zwei Bildschirmen**



Über das Cisco IP Phone 8800-Tastenerweiterungsmodul werden dem Telefon zusätzliche programmierbare Tasten hinzugefügt. Die programmierbaren Tasten können als Telefon-Kurzwahl- oder Funktionstasten programmiert werden.

Es stehen drei Erweiterungsmodule zur Verfügung:

- Cisco IP Phone 8800-Tastenerweiterungsmodul– Ein LCD-Bildschirmmodul, 18 Leitungstasten, 2 Seiten, nur zweispaltige Anzeige.
- Tastenerweiterungsmodul für Cisco IP Phone 8851/8861– Zwei LCD-Bildschirmmodule für Audiotelefone, 14 Leitungstasten, 2 Seiten, nur einspaltige Anzeige.
- Cisco IP Phone 8865-Tastenerweiterungsmodul– Zwei LCD-Bildschirmmodule für Videotelefone, 14 Leitungstasten, 2 Seiten, nur einspaltige Anzeige.



#### Hinweis

Tastenerweiterungsmodul für Cisco IP Phone 8851/8861 und Cisco IP Phone 8865-Tastenerweiterungsmodul erfordern Firmware-Version 11.2 (3) oder höher.

Sie können mehrere Erweiterungsmodule pro Telefon verwenden. Die einzelnen Module müssen jedoch vom selben Typ ein. Sie können Cisco IP Phone 8800-Tastenerweiterungsmodul nicht mit Tastenerweiterungsmodul für Cisco IP Phone 8851/8861 oder Cisco IP Phone 8865-Tastenerweiterungsmodul kombinieren. Sie können keine Audio-Erweiterungsmodule mit Video-Erweiterungsmodulen kombinieren. Zudem ist es nicht möglich, ein Video-Erweiterungsmodul für ein Audiotelefon oder ein Audio-Erweiterungsmodul für ein Videotelefon zu verwenden.

In der folgenden Tabelle sind die Telefone sowie die vom jeweiligen Modell unterstützte Anzahl von Tastenerweiterungsmodulen aufgeführt.

**Tabelle 105: Cisco IP-Telefone und unterstütztes Cisco IP-Telefon 8800-Tastenerweiterungsmodul**

| Cisco IP-Telefonmodell | Unterstützte Anzahl an Erweiterungsmodulen und Tasten                   |
|------------------------|-------------------------------------------------------------------------|
| Cisco IP-Telefon 8851  | 2; einzelner LCD-Bildschirm, 18 Leitungstasten, zwei Seiten, 72 Tasten  |
| Cisco IP-Telefon 8861  | 3; einzelner LCD-Bildschirm, 18 Leitungstasten, zwei Seiten, 108 Tasten |

| Cisco IP-Telefonmodell | Unterstützte Anzahl an Erweiterungsmodulen und Tasten                   |
|------------------------|-------------------------------------------------------------------------|
| Cisco IP-Telefon 8865  | 3; einzelner LCD-Bildschirm, 18 Leitungstasten, zwei Seiten, 108 Tasten |

Tabelle 106: Cisco IP-Telefone und unterstütztes Cisco IP-Telefon 8851/8861-Tastenerweiterungsmodul und Cisco IP Phone 8865-Tastenerweiterungsmodul

| Cisco IP-Telefonmodell | Unterstützte Anzahl an Erweiterungsmodulen und Tasten           |
|------------------------|-----------------------------------------------------------------|
| Cisco IP-Telefon 8851  | 2; zwei LCD-Displays, 14 Leitungstasten, zwei Seiten, 56 Tasten |
| Cisco IP-Telefon 8861  | 3; zwei LCD-Displays, 14 Leitungstasten, zwei Seiten, 84 Tasten |
| Cisco IP-Telefon 8865  | 3; zwei LCD-Displays, 14 Leitungstasten, zwei Seiten, 84 Tasten |

## Informationen zur Stromversorgung des Erweiterungsmoduls

Wenn Sie ein Erweiterungsmodul in Kombination mit dem IP-Telefon verwenden, reicht PoE (Power over Ethernet) zur Stromversorgung der Erweiterungsmodule aus. Aber Ihr Telefon muss eine IP-Adresse besitzen, damit das Erweiterungsmodul geladen wird.

Zum Laden eines Smartphones oder Tablets wird ein Power Cube benötigt, wenn das Erweiterungsmodul angeschlossen ist.

Das Erweiterungsmodul benötigt 48 V Gleichstrom, 5 W pro Modul. Beachten Sie Folgendes, wenn Sie ein Smartphone oder ein Tablet aufladen:

- Seitlicher USB-Port: Aufladen mit bis zu 500 mA/2,5 W
- Rückwärtiger USB-Port: Schnellladefunktion, Aufladen mit bis zu 2,1 A/10,5 W unterstützt

Tabelle 107: Stromversorgungscompatibilität für Cisco IP Phone 8800-Tastenerweiterungsmodul

| Konfiguration                     | 802.3af Power over Ethernet (PoE) | 802.3at PoE                         | Cisco IP-Telefon Power Cube 4 |
|-----------------------------------|-----------------------------------|-------------------------------------|-------------------------------|
| 8851 mit einem Erweiterungsmodul  | Ja                                | Ja                                  | Ja                            |
| 8851 mit zwei Erweiterungsmodulen | Nein                              | Nein<br>Siehe dritten Hinweis unten | Ja                            |
| 8861 mit einem Erweiterungsmodul  | Nein                              | Ja                                  | Ja                            |
| 8861 mit zwei Erweiterungsmodulen | Nein                              | Ja<br>Siehe ersten Hinweis unten    | Ja                            |
| 8861 mit drei Erweiterungsmodulen | Nein                              | Ja<br>Siehe ersten Hinweis unten    | Ja                            |



**Hinweis**

- Die Schnellladefunktion am rückwärtigen USB-Port funktioniert nicht, wenn mehrere Erweiterungsmodule über 802.3at PoE an ein Cisco IP-Telefon 8861 angeschlossen werden.
- Die Schnellladefunktion am rückwärtigen USB-Port funktioniert nur dann, wenn mehrere Erweiterungsmodule an ein Cisco IP-Telefon 8861 angeschlossen sind, wenn Cisco Universal PoE (UPoE) verwendet wird.
- Das Cisco IP-Telefon 8851 mit zwei Erweiterungsmodulen funktioniert nur bei Verwendung von Hardwareversion 08 oder höher über 802.3at PoE. Sie finden die Informationen zur Telefonversion auf der Rückseite des Telefons unten im TAN- und PID-Etikett. Die Versionsinformationen befinden sich auch auf den einzelnen Telefonverpackungen.

**Tabelle 108: Stromversorgungscompatibilität für Tastenerweiterungsmodul für Cisco IP Phone 8851/8861 und Cisco IP Phone 8865-Tastenerweiterungsmodul**

| Konfiguration                             | 802.3af Power over Ethernet (PoE) | 802.3at PoE                       | Cisco IP-Telefon Power Cube 4 |
|-------------------------------------------|-----------------------------------|-----------------------------------|-------------------------------|
| 8851 mit einem Erweiterungsmodul          | Ja                                | Ja                                | Ja                            |
| 8851 mit zwei Erweiterungsmodulen         | Nein                              | Ja<br>Siehe dritten Hinweis unten | Ja                            |
| 8861 und 8865 mit einem Erweiterungsmodul | Nein                              | Ja                                | Ja                            |
| 8861 und 8865 mit 2 Erweiterungsmodulen   | Nein                              | Ja<br>Siehe ersten Hinweis unten  | Ja                            |
| 8861 und 8865 mit 3 Erweiterungsmodulen   | Nein                              | Ja<br>Siehe ersten Hinweis unten  | Ja                            |

**Hinweis**

- Die Schnellladefunktion am rückwärtigen USB-Port funktioniert nicht, wenn mehrere Erweiterungsmodule über 802.3at PoE an die Cisco IP-Telefons 8861 und 8865 angeschlossen werden.
- Die Schnellladefunktion am rückwärtigen USB-Port funktioniert nur dann, wenn mehrere Erweiterungsmodule an die Cisco IP-Telefons 8861 und 8865 angeschlossen sind, wenn Cisco Universal PoE (UPoE) verwendet wird.
- Das Cisco IP-Telefon 8851 mit zwei Erweiterungsmodulen funktioniert nur bei Verwendung von Hardwareversion 08 oder höher über 802.3at PoE. Sie finden die Informationen zur Telefonversion auf der Rückseite des Telefons unten im TAN- und PID-Etikett. Die Versionsinformationen befinden sich auch auf den einzelnen Telefonverpackungen.

## Anschließen eines Erweiterungsmoduls an ein Cisco IP-Telefon

Wenn Sie mehr als ein Erweiterungsmodul anschließen möchten, wiederholen Sie die Schritte 7 bis 9, um die anderen Erweiterungsmodule miteinander zu verbinden.

### Prozedur

#### Schritt 1

Trennen Sie das Ethernet-Kabel vom Telefon.

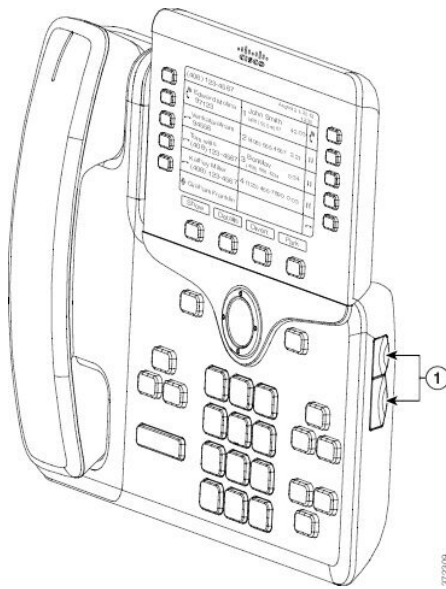
#### Schritt 2

Entfernen Sie die Stütze vom Telefon (sofern vorhanden).

#### Schritt 3

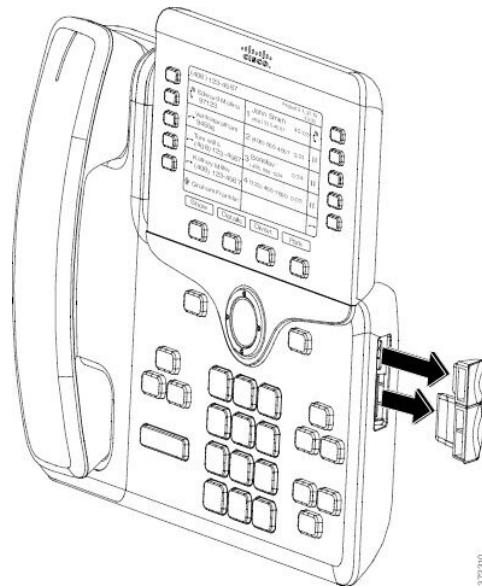
Suchen Sie die Zubehöranschlussabdeckungen an der Seite des Telefons.

Dieses Diagramm zeigt die Position.



#### Schritt 4

Entfernen Sie die beiden Zubehöranschlussabdeckungen (siehe Diagramm).



**Vorsicht** Die Steckplätze sind ausschließlich für den Anschluss des Tastenerweiterungsmoduls ausgelegt. Durch das Einschieben anderer Objekte wird das Telefon irreparabel beschädigt.

#### Schritt 5

Positionieren Sie das Telefon so, dass die Vorderseite des Telefons nach oben zeigt.

#### Schritt 6

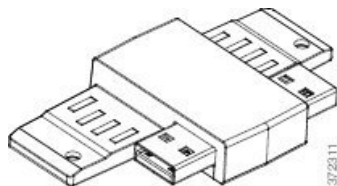
Verbinden Sie ein Ende des Verbindungsstücks des Erweiterungsmoduls mit dem Zubehör-Port des Cisco IP-Telefons.

- a) Richten Sie das Verbindungsstück des Tastenerweiterungsmoduls an den Zubehör-Ports aus.

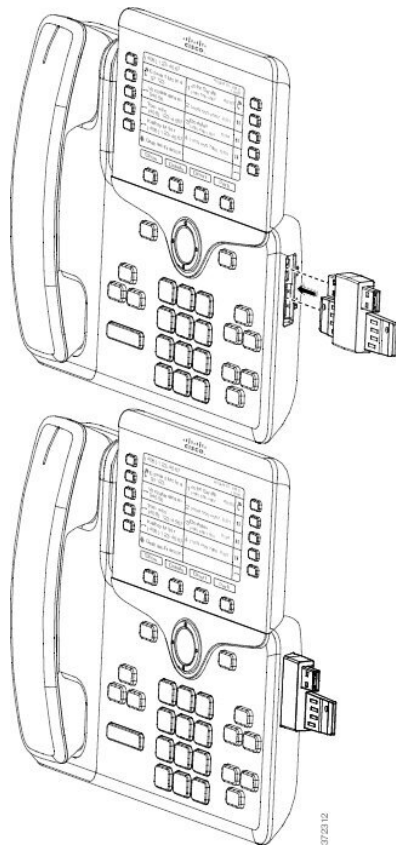
**Hinweis** Bringen Sie das Verbindungsstück in der im folgenden Diagrammen angezeigten Ausrichtung an.

- b) Drücken Sie das Verbindungsstück des Tastenerweiterungsmoduls fest in das Telefon.

Das Diagramm zeigt das Verbindungsstück.

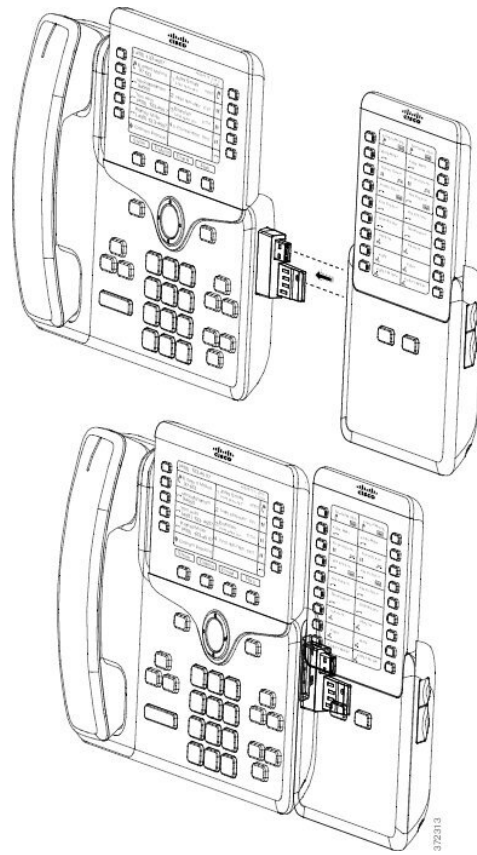


Das folgende Diagramm zeigt, wie das Verbindungsstück angebracht wird.

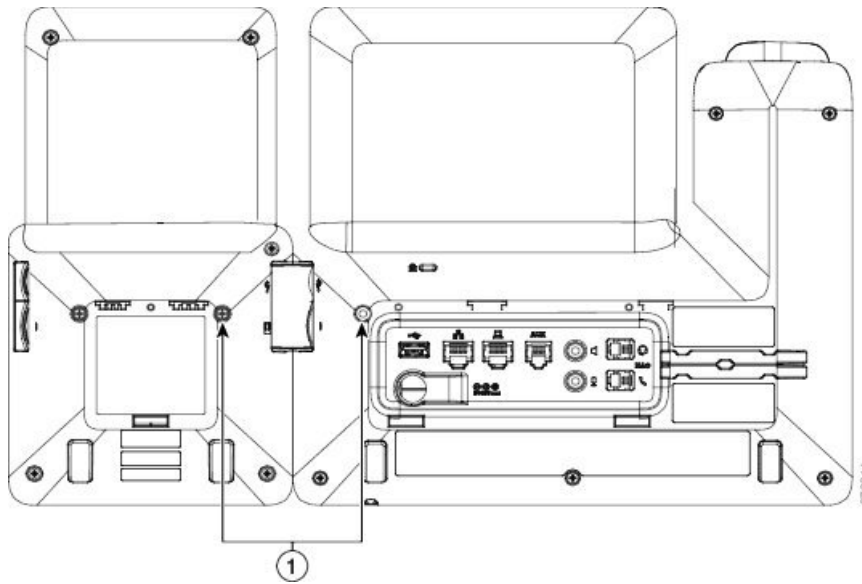
**Schritt 7**

Verbinden Sie das andere Ende des Verbindungsstücks mit dem Tastenerweiterungsmodul (siehe Diagramm).

- a) Richten Sie das Verbindungsstück an den Zubehör-Ports des Erweiterungsmoduls aus.
- b) Drücken Sie das Erweiterungsmodul fest in das Verbindungsstück.



- Schritt 8** (optional) Verwenden Sie ein zweites Verbindungsstück, um das zweite Erweiterungsmodul mit dem ersten Erweiterungsmodul zu verbinden.
- Schritt 9** (optional) Verwenden Sie ein drittes Verbindungsstück, um das dritte Erweiterungsmodul mit dem zweiten Erweiterungsmodul zu verbinden.
- Schritt 10** Ziehen Sie die Schrauben am Telefon mit einem Schraubendreher fest.  
Dadurch wird eine stabile Verbindung zwischen dem Telefon und dem Erweiterungsmodul sichergestellt. Das Diagramm zeigt die Position der Schraublöcher am Telefon und an einem Erweiterungsmodul.



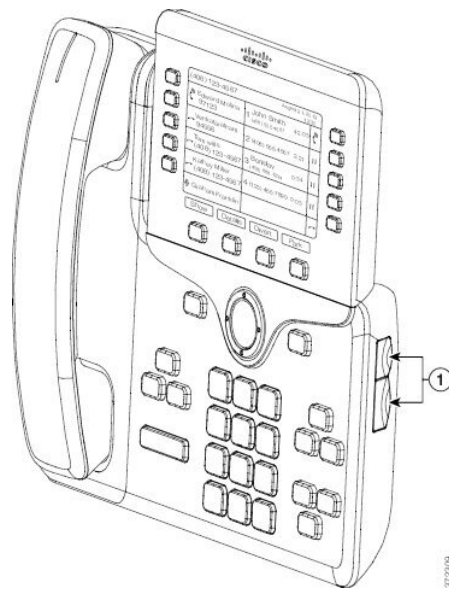
**Hinweis** Achten Sie darauf, dass die Schrauben vollständig im Telefon eingebracht und fest angezogen sind. Falls Sie Schrauben verlieren, können Sie standardmäßige M3-Schrauben der Größe 0,5 x 5,0 mm verwenden.

- Schritt 11** (optional) Bringen Sie die Stützen am Telefon und Erweiterungsmodul an, und richten Sie beide Stützen gleichmäßig auf der Arbeitsoberfläche aus.
- Schritt 12** Schließen Sie das Ethernet-Kabel an das Telefon an.

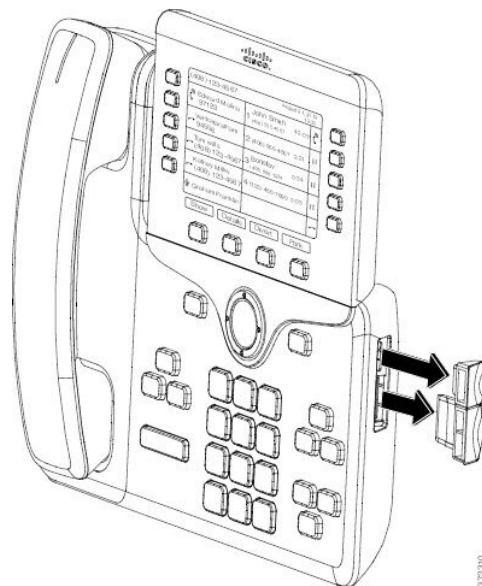
## Anschließen von zwei oder drei Erweiterungsmodulen an ein Cisco IP Phone

### Prozedur

- Schritt 1** Trennen Sie das Ethernet-Kabel vom Telefon.
- Schritt 2** Entfernen Sie die Stütze vom Telefon (sofern vorhanden).
- Schritt 3** Suchen Sie die Zubehöranschlussabdeckungen an der Seite des Telefons. Dieses Diagramm zeigt die Position.

**Schritt 4**

Entfernen Sie die beiden Zubehöranschlussabdeckungen (siehe Diagramm).



**Vorsicht** Die Steckplätze sind ausschließlich für den Anschluss des Tastenerweiterungsmoduls ausgelegt. Durch das Einschieben anderer Objekte wird das Telefon irreparabel beschädigt.

**Schritt 5**

Positionieren Sie das Telefon so, dass die Vorderseite des Telefons nach oben zeigt.

**Schritt 6**

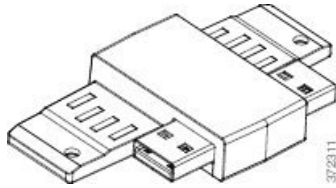
Verbinden Sie ein Ende des Verbindungsstücks des Erweiterungsmoduls mit dem Zubehör-Port des Cisco IP-Telefons.

a) Richten Sie das Verbindungsstück des Tastenerweiterungsmoduls an den Zubehör-Ports aus.

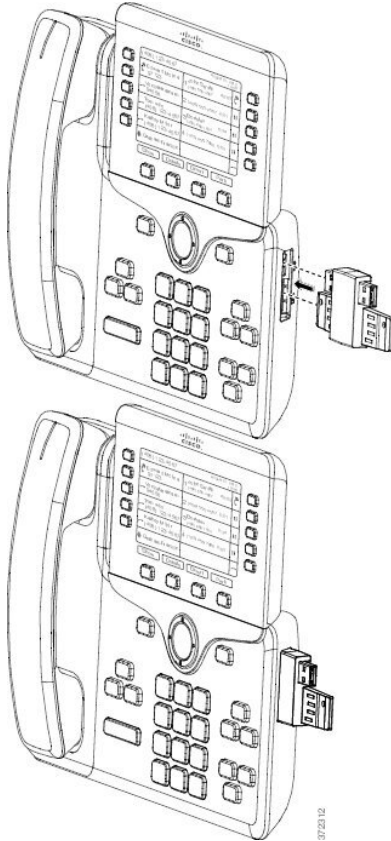
**Hinweis** Bringen Sie das Verbindungsstück in der im folgenden Diagrammen angezeigten Ausrichtung an.

b) Drücken Sie das Verbindungsstück des Tastenerweiterungsmoduls fest in das Telefon.

Das Diagramm zeigt das Verbindungsstück.



Das folgende Diagramm zeigt, wie das Verbindungsstück angebracht wird.



### Schritt 7

Verbinden Sie das andere Ende des Verbindungsstücks mit dem Tastenerweiterungsmodul (siehe Diagramm).

- a) Richten Sie das Verbindungsstück an den Zubehör-Ports des Erweiterungsmoduls aus.
- b) Drücken Sie das Erweiterungsmodul fest in das Verbindungsstück.

Das erste Erweiterungsmodul ist jetzt mit dem Cisco IP Phone verbunden.

### Schritt 8

Verwenden Sie ein zweites Verbindungsstück, um das zweite Erweiterungsmodul mit dem ersten Erweiterungsmodul zu verbinden.

### Schritt 9

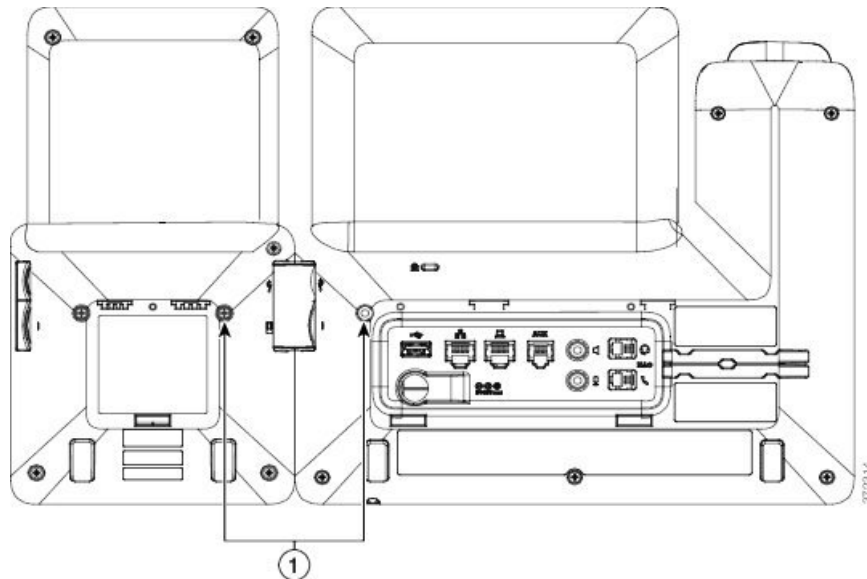
Verwenden Sie ein drittes Verbindungsstück, um das dritte Erweiterungsmodul mit dem zweiten (mittleren) Erweiterungsmodul zu verbinden. Diese Abbildung zeigt ein Cisco IP Phone mit drei Tastenerweiterungsmodulen.



**Schritt 10**

Ziehen Sie die Schrauben am Telefon und den einzelnen Tastenerweiterungsmodulen mit einem Schraubendreher fest.

Dadurch wird eine stabile Verbindung zwischen dem Telefon und dem Erweiterungsmodul sichergestellt. Dieses Diagramm zeigt die Position der Schraublöcher.



**Hinweis** Achten Sie darauf, dass die Schrauben vollständig im Telefon eingebracht und fest angezogen sind.

**Schritt 11**

(optional) Bringen Sie die Stützen am Telefon und den Erweiterungsmodulen an, und richten Sie alle Stützen gleichmäßig auf der Arbeitsoberfläche aus.

**Schritt 12**

Schließen Sie das Ethernet-Kabel an das Telefon an.

## Automatische Erkennung der Tastenerweiterungsmodule

Sie können ein neues Telefon so konfigurieren, dass es die maximale Zahl an Erweiterungsmodulen erkennt, die es unterstützt. Für diese Telefone wird im Feld **Anzahl der Einheiten** die maximale Zahl an Erweiterungsmodulen angezeigt, die das Telefon als Standardwert unterstützt. Wenn ein Benutzer diesen Telefonen Erweiterungsmodule hinzufügt, blinkt das Modul und es wird automatisch aktiviert. Der Standardwert für diese Felder ist 2 für Cisco IP-Telefon 8851 und 3 für Cisco IP-Telefon 8861. Navigieren Sie zu **Administratoranmeldung > Erweitert > Sprache > Vermittlungsplatz**, um den Wert des Feldes **Anzahl der Einheiten** zu prüfen.

Wenn Ihr Benutzer eine ältere Version des Telefons besitzt und dieses auf die aktuelle Version aktualisiert wird, können Sie die Konfiguration des Telefons so ändern, dass es blinkt und automatisch aktiviert wird, wenn der Benutzer dem Telefon ein Erweiterungsmodul hinzufügt.

## Konfigurieren des Tastenerweiterungsmoduls mit der Telefon-Weboberfläche

Sie können die Anzahl unterstützter Tastenerweiterungsmodule über die Telefon-Weboberfläche hinzufügen. Sie können die Parameter auch in der Konfigurationsdatei des Telefons mit XML-Code (cfg.xml) konfigurieren.

### Vorbereitungen

Greifen Sie auf die Webseite zur Telefonverwaltung zu. Siehe [Auf Weboberfläche des Telefons zugreifen, auf Seite 132](#).

### Prozedur

**Schritt 1** Wählen Sie **Sprache > Vermittlungsplatz** aus.

**Schritt 2** Wählen Sie in der Liste **Anzahl an Einheiten** die Anzahl der unterstützten Erweiterungsmodule aus.

Sie können den Parameter ebenfalls in der Konfigurationsdatei (cfg.xml) konfigurieren, indem Sie eine Zeichenfolge in folgendem Format eingeben:

```
<Number_of_Units ua="na">2</Number_of_Units>
```

Standard: 0

**Schritt 3** Klicken Sie auf **Submit All Changes**.

## Auf das Tastenerweiterungsmodul-Setup zugreifen


Nachdem Sie eines oder mehrere Erweiterungsmodule auf dem Telefon installiert und auf der Seite „Konfigurationsprogramm“ konfiguriert haben, werden die Erweiterungsmodule vom Telefon automatisch erkannt.

Wenn mehrere Erweiterungsmodule angeschlossen sind, werden sie entsprechend der Reihenfolge nummeriert, in der sie an das Telefon angeschlossen werden:

- Das Erweiterungsmodul 1 ist das Erweiterungsmodul, das am dichtesten neben dem Telefon steht.
- Das Erweiterungsmodul 2 ist das Erweiterungsmodul in der Mitte.
- Das Erweiterungsmodul 3 ist das Erweiterungsmodul, das am weitesten rechts steht.

Wenn das Telefon die Erweiterungsmodule automatisch erkennt, können Sie mit dem Softkey **Details anzeigen** weitere Informationen zum ausgewählten Erweiterungsmodul abrufen.

### Prozedur

**Schritt 1** Drücken Sie auf dem Telefon **Anwendungen** .

**Schritt 2** Drücken Sie **Status > Zubehör**.

Alle ordnungsgemäß installierten und konfigurierten Erweiterungsmodule werden in der Zubehörliste angezeigt.

---

## Einen Typ für das Erweiterungsmodul zuweisen

Sie können den Typ des Erweiterungsmodul zuweisen, den das Telefon unterstützt:

- BEKEM
- CP-8800-Audio
- CP-8800-Video

Sie können die Parameter auch in der Konfigurationsdatei des Telefons mit XML-Code (cfg.xml) konfigurieren.

### Vorbereitungen

- Greifen Sie auf die Webseite zur Telefonverwaltung zu. Siehe [Auf Weboberfläche des Telefons zugreifen, auf Seite 132](#).

### Prozedur

---

**Schritt 1** Wählen Sie **Sprache > Vermittlungsplatz** aus.

**Schritt 2** Den **Erweiterungstyp** von BEKEM, CP-8800-Audio und CP-8800-Video festlegen

Sie können den Parameter ebenfalls in der Konfigurationsdatei (cfg.xml) konfigurieren, indem Sie eine Zeichenfolge in folgendem Format eingeben:

```
<KEM_Type ua="na">CP-8800-Video</KEM_Type>
```

Optionen: BEKEM, CP-8800-Audio und CP-8800-Video

Standard: CP-8800-Video

**Schritt 3** Drücken Sie **Alle Änderungen übernehmen**.

---

## Einen Typ für das Tastenerweiterungsmodul über das Telefonmenü zuweisen

Sie können den Typ des Erweiterungsmodul zuweisen, den das Telefon unterstützt.

### Prozedur

---

**Schritt 1** Drücken Sie **Anwendungen** .

**Schritt 2** Wählen Sie **Benutzervoreinstellungen > Vermittlungsplatz-Voreinstellungen > Erweiterungsmodul-Typ** zu.

**Schritt 3** Wählen Sie den Typ des Erweiterungsmoduls aus.

**Schritt 4** Drücken Sie **Speichern**.

---

## Das Erweiterungsmodul mit einem LCD-Display zurücksetzen

Wenn Sie technische Probleme mit dem Cisco IP-Telefon 8800 Erweiterungsmodul haben, können Sie das Modul auf die werkseitigen Standardeinstellungen zurücksetzen.

### Prozedur

---

- Schritt 1** Starten Sie das Erweiterungsmodul neu, indem Sie es von der Stromquelle trennen, einige Sekunden warten und es dann erneut anschließen.
- Schritt 2** Während das Erweiterungsmodul gestartet wird, halten Sie **Seite 1** gedrückt. Halten Sie **Seite 1** mindestens eine weitere Sekunde gedrückt, während das LCD-Display weiß wird.
- Schritt 3** Lassen Sie **Seite 1** los. Die LEDs leuchten rot auf.
- Schritt 4** Drücken Sie sofort **Seite 2**, und halten Sie **Seite 2** mindestens eine Sekunde lang gedrückt.
- Schritt 5** Lassen Sie **Seite 2** los. Die LEDs leuchten gelb auf.
- Schritt 6** Drücken Sie nacheinander die Tasten für Leitung **5, 14, 1, 18, 10** und **9**.
- Das LCD-Display wird blau. In der Mitte des Bildschirms wird ein sich drehendes Symbol angezeigt.
- Das Erweiterungsmodul wird zurückgesetzt.
- 

## Konfigurieren einer Kurzwahl auf einem Erweiterungsmodul

Sie können eine Kurzwahl auf einer Erweiterungsmodul-Leitung konfigurieren. Der Benutzer kann dann die Leitungstaste drücken, um eine häufig gewählte Nummer anzurufen.

Sie können die Parameter auch in der Konfigurationsdatei des Telefons mit XML-Code (cfg.xml) konfigurieren.

### Vorbereitungen

[Auf Weboberfläche des Telefons zugreifen, auf Seite 132.](#)

### Prozedur

---

- Schritt 1** Wählen Sie **Sprache > Vermittlungsplatz** aus.
- Schritt 2** Wählen Sie eine Leitungstaste des Erweiterungsmoduls aus, für die die Kurzwahl aktiviert werden soll.
- Schritt 3** Geben Sie eine Zeichenfolge in folgendem Format ein:

```
fnc=sd;ext=9999@$PROXY;vid=n;nme=xxxx
```

Dabei gilt:

- fnc=sd bedeutet Funktion = Kurzwahl

- ext=9999 ist das Telefon, das über die Leitungstaste angerufen wird. Ersetzen Sie 9999 durch eine Nummer.
- vid=n ist der Leitungsindex des Telefons.
- nme=XXXX ist der Name der Leitungstaste für die Kurzwahl, der auf dem Telefon angezeigt wird. Ersetzen Sie XXXX durch einen Namen.

Sie können den Parameter ebenfalls in der Konfigurationsdatei (cfg.xml) konfigurieren, indem Sie eine Zeichenfolge in folgendem Format eingeben:

```
<Unit_n_Key_m>fnc=sd;ext=9999@$PROXY;vid=n;nme=xxxx
```

#### Schritt 4

Klicken Sie auf **Submit All Changes**.

## Hinzufügen der Funktion „Anruf-Parken“ zu einer Erweiterungsmodul-Leitungstaste

Sie können einer Leitungstaste des Erweiterungsmoduls die Funktion „Anruf-Parken“ hinzufügen. Auf diese Weise hat der Benutzer die Möglichkeit, Anrufe vorübergehend auf demselben Telefon zu speichern, mit dem das Tastenerweiterungsmodul verbunden ist, oder Anrufe auf einem anderen Telefon zu speichern. Der Benutzer kann den Anruf auch von der Leitungstaste wiederaufnehmen.

### Vorbereitungen

Greifen Sie auf die Webseite zur Telefonverwaltung zu. Siehe [Auf Weboberfläche des Telefons zugreifen, auf Seite 132](#).

### Prozedur

#### Schritt 1

Wählen Sie **Sprache > Vermittlungsplatz** aus.

#### Schritt 2

Wählen Sie eine Leitungstaste des Erweiterungsmoduls aus, für die Anruf-Parken aktiviert werden soll.

#### Schritt 3

Geben Sie eine Zeichenfolge in folgendem Format ein:

Geben Sie für eine private Verbindung

```
fnc=park;sub=$USER@$PROXY;nme=CallPark-Slot1
```

Geben Sie für eine gemeinsam genutzte Verbindung

```
fnc=prk;sub=$USER@$PROXY;nme=Call-Park1;orbit=<DN of primary line>
```

Dabei gilt:

- fnc=prk bedeutet Funktion = Anruf parken
- sub=999999 ist das Telefon, auf dem der Anruf geparkt wird. Ersetzen Sie 999999 durch eine Nummer.
- nme=XXXX ist der Name der Leitungstaste für den geparkten Anruf, der auf dem Telefon angezeigt wird. Ersetzen Sie XXXX durch einen Namen.

Sie können den leitungsspezifischen Parameter ebenfalls in der Konfigurationsdatei (cfg.xml) konfigurieren. Geben Sie eine Zeichenfolge in folgendem Format ein:

```
<Unit_1_Key_1_ ua="na">fnc=prk;sub=$USER@$PROXY;nme=CallPark-Slot1</Unit_1_Key_1_>
```

**Schritt 4** Klicken Sie auf **Submit All Changes**.

---

## Konfigurieren der LCD-Helligkeit für ein Erweiterungsmodul

Sie können die Helligkeit der LCD-Anzeige des Tastenerweiterungsmoduls über die Registerkarte Vermittlungsplatz konfigurieren.

Sie können die Parameter auch in der Konfigurationsdatei des Telefons mit XML-Code (cfg.xml) konfigurieren.

### Vorbereitungen

Greifen Sie auf die Webseite zur Telefonverwaltung zu. Siehe [Auf Weboberfläche des Telefons zugreifen, auf Seite 132](#).

### Prozedur

---

**Schritt 1** Wählen Sie **Sprache > Vermittlungsplatz** aus.

**Schritt 2** Stellen Sie die Option **LCD-Kontrast des Vermittlungsplatzes** auf einen Wert zwischen 1 und 15 ein.

Sie können den Parameter ebenfalls in der Konfigurationsdatei (cfg.xml) konfigurieren, indem Sie eine Zeichenfolge in folgendem Format eingeben:

```
<Attendant_Console_LCD_Brightness ua="na">12</Attendant_Console_LCD_Brightness>
```

Je höher der Wert ist, umso heller wird der Bildschirm des Erweiterungsmoduls angezeigt. Der Standardwert ist 12. Wenn kein Wert eingegeben wird, entspricht die LCD-Helligkeit dem Wert 1, dem Wert mit der geringsten Helligkeit.

**Schritt 3** Klicken Sie auf **Submit All Changes**.

---

## Konfigurieren des Besetztlampenfelds auf einem Erweiterungsmodul

Sie können das Besetztlampenfeld für eine Erweiterungsmodul-Leitung so konfigurieren, dass der Benutzer die Verfügbarkeit eines Kollegen zum Annehmen eines Anrufs überwachen kann.

### Vorbereitungen

Greifen Sie auf die Webseite zur Telefonverwaltung zu. Siehe [Auf Weboberfläche des Telefons zugreifen, auf Seite 132](#).

### Prozedur

---

**Schritt 1** Wählen Sie **Sprache > Vermittlungsplatz** aus.

**Schritt 2** Wählen Sie eine Leitungstaste des Erweiterungsmoduls aus.

**Schritt 3** Geben Sie eine Zeichenfolge in folgendem Format ein:

**fnc=blf;sub=xxxx@\$PROXY;usr=8888@\$PROXY.**

Dabei gilt:

- fnc=blf bedeutet Funktion = Besetztlampenfeld
- sub = URI, an den die SUBSCRIBE-Nachricht gesendet wird. Dieser Name muss mit dem Namen übereinstimmen, der unter „List URI: sip: parameter“ definiert ist. xxxx ist der Name, der unter „List URI: sip: parameter“ definiert ist. Ersetzen Sie xxxx durch den exakten definierten Namen. \$PROXY ist der Server. Ersetzen Sie \$PROXY durch die Serveradresse oder den -namen.
- usr = BroadSoft-Benutzer, der über das Besetztlampenfeld überwacht wird, und 8888 ist das überwachte Telefon. Ersetzen Sie 8888 durch die exakte Nummer des überwachten Telefons. \$PROXY ist der Server. Ersetzen Sie \$PROXY durch die Serveradresse oder den -namen.

#### Schritt 4

(optional) Um zu ermöglichen, dass das Besetztlampenfeld sowohl mit Kurzwahl als auch Anrufübernahme funktioniert, geben Sie im Feld „Erweiterte Funktion“ eine Zeichenfolge in folgendem Format ein:

```
fnc=blf+sd+cp;sub=xxxx@$PROXY;usr=yyyy@$PROXY.
```

Dabei gilt:

sd= Kurzwahl

cp= Anrufübernahme

Sie können das Besetztlampenfeld auch nur mit Anrufübernahme oder Kurzwahl aktivieren. Geben Sie die Zeichenfolge im folgenden Format ein:

```
fnc=blf+cp;sub=xxxx@$PROXY;usr=yyyy@$PROXY
```

```
fnc=blf+sd;sub=xxxx@$PROXY;usr=yyyy@$PROXY
```

Sie können den Parameter ebenfalls in der Konfigurationsdatei (cfg.xml) konfigurieren, indem Sie eine Zeichenfolge in folgendem Format eingeben:

```
<Unit_1_Key_2_ua="na">fnc=blf;ext=3252@$PROXY;nme=BLF_3252</Unit_1_Key_2_>
```

#### Schritt 5

Klicken Sie auf **Submit All Changes**.

## Benutzern ermöglichen, Funktionen für Leitungstasten von Tastenerweiterungsmodulen zu konfigurieren

Sie können den Benutzern ermöglichen, Funktionen für Leitungstasten von Tastenerweiterungsmodulen zu konfigurieren. Der Benutzer kann dann den vorgesehenen Leitungstasten eine der konfigurierten Funktionen hinzufügen. Die unterstützten Funktionen finden Sie unter [Konfigurierbare Funktionen auf Leitungstasten, auf Seite 319](#).

#### Vorbereitungen

- Greifen Sie auf die Webseite zur Telefonverwaltung zu. Siehe [Auf Weboberfläche des Telefons zugreifen, auf Seite 132](#).
- Stellen Sie sicher, dass sich die Leitungstasten des Tastenerweiterungsmoduls nicht im Inert-Modus befinden.

**Prozedur****Schritt 1**

Wählen Sie **Sprache > Vermittlungsplatz** aus.

**Schritt 2**

Konfigurieren Sie im Abschnitt **Allgemein** den Parameter **Anpassbare PLK-Optionen** mit den Codes Ihrer gewünschten Funktionen wie in [Konfigurierbare Funktionen auf Leitungstasten, auf Seite 319](#) beschrieben.

**Beispiel:** Sie konfigurieren diesen Parameter mit `blf;shortcut;dnd;`. Der Benutzer kann die Funktionsliste aufrufen, indem er lange auf eine Leitungstaste des Tastenerweiterungsmoduls drückt. Die Funktionsliste sieht wie folgt aus:

**1 Keine**

**2 BLF-Presence**

**4 Menüverknüpfung**

**3 Bitte nicht stören**

Der Benutzer kann dann eine Funktion oder eine Menüverknüpfung auswählen und sie zu der Leitungstaste hinzuzufügen.

Sie können diesen Parameter ebenfalls in der Konfigurationsdatei (cfg.xml) konfigurieren, indem Sie eine Zeichenfolge in folgendem Format eingeben:

```
<Customizable_PLK_Options ua="na">blf;shortcut;dnd;</Customizable_PLK_Options>
```

**Schritt 3**

Klicken Sie auf **Submit All Changes**.

## Menüverknüpfung zu Leitungstasten von Tastenerweiterungsmodulen hinzufügen

Sie können eine Menüverknüpfung zu einer Leitungstaste des Tastenerweiterungsmoduls hinzufügen. Anschließend kann der Benutzer die konfigurierte Leitungstaste drücken, um auf die Funktion zuzugreifen.

**Vorbereitungen**

Greifen Sie auf die Webseite zur Telefonverwaltung zu. Siehe [Auf Weboberfläche des Telefons zugreifen, auf Seite 132](#).

**Prozedur****Schritt 1**

Wählen Sie **Sprache > Vermittlungsplatz** aus.

**Schritt 2**

Wechseln Sie zum Abschnitt **Einheit (n)**, wobei *n* die Einheitenummer des Tastenerweiterungsmoduls ist.

**Schritt 3**

Konfigurieren Sie das Feld **Einheit n Taste m**, wobei *n* die Einheitenummer des Tastenerweiterungsmoduls und *m* die Tastennummer ist.

```
fnc=shortcut;url=userpref;nme=User preferences
```

Dabei gilt:

- `fnc=shortcut` bedeutet Funktion = Telefonmenü-Verknüpfung.



- `url=userpref` ist das Menü, das mit dieser Leitungstaste geöffnet werden soll. In diesem Beispiel ist es das Menü **Benutzervoreinstellungen**. Weitere Informationen zur Zuordnung von Tastenkürzeln finden Sie unter [Zuordnung von Menüverknüpfungen zu PLK und PSK, auf Seite 315](#).
- `nme= xxxx` ist die auf dem Bildschirm für das Tastenerweiterungsmodul angezeigte Bezeichnung der Menüverknüpfung. Wenn Sie keinen Anzeigenamen angeben, zeigt die Leitungstaste das Ziel-Menüelement an. Im Beispiel zeigt die Leitungstaste **Benutzervoreinstellungen** an.

Sie können diesen Parameter ebenfalls in der Konfigurationsdatei (cfg.xml) konfigurieren, indem Sie eine Zeichenfolge in folgendem Format eingeben:

```
<Unit_n_Key_m_ua="na">fnc=shortcut;url=userpref;nme=User preferences</Unit_n_Key_m_>
```

wobei *n* die Einheitennummer des Tastenerweiterungsmoduls und *m* die Tastennummer ist.

#### Schritt 4

Klicken Sie auf **Submit All Changes**.

## Erweiterte Funktionen zu Leitungstasten von Tastenerweiterungsmodulen hinzufügen

Sie können eine Funktion zu einer Leitungstaste des Tastenerweiterungsmoduls hinzufügen. Anschließend kann der Benutzer die Leitungstaste drücken, um auf die Funktion zuzugreifen. Die unterstützten Funktionen finden Sie unter [Konfigurierbare Funktionen auf Leitungstasten, auf Seite 319](#).

### Vorbereitungen

Greifen Sie auf die Webseite zur Telefonverwaltung zu. Siehe [Auf Weboberfläche des Telefons zugreifen, auf Seite 132](#).

### Prozedur

#### Schritt 1

Wählen Sie **Sprache > Vermittlungsplatz** aus.

#### Schritt 2

Wechseln Sie zum Abschnitt **Einheit (n)**, wobei *n* die Einheitennummer des Tastenerweiterungsmoduls ist.

#### Schritt 3

Konfigurieren Sie das Feld **Einheit n Taste m**, wobei *n* die Einheitennummer des Tastenerweiterungsmoduls und *m* die Tastennummer ist.

```
fnc=dnd
```

Der Benutzer kann den Modus „Ruhfunktion“ mit der Leitungstaste aktivieren oder deaktivieren. Weitere Funktionscodes finden Sie unter [Konfigurierbare Funktionen auf Leitungstasten, auf Seite 319](#).

Sie können diesen Parameter ebenfalls in der Konfigurationsdatei (cfg.xml) konfigurieren, indem Sie eine Zeichenfolge in folgendem Format eingeben:

```
<Unit_n_Key_m_ua="na">fnc=dnd</Unit_n_Key_m_>
```

wobei *n* die Einheitennummer des Tastenerweiterungsmoduls und *m* die Tastennummer ist.

#### Schritt 4

Klicken Sie auf **Submit All Changes**.

## Voicemail-PLK auf einer Tastenerweiterungsmodul-Schaltfläche konfigurieren

Sie können die programmierbare Leitungstaste (PLK) für Voicemail auf einer Taste des Tastenerweiterungsmoduls konfigurieren, damit die Benutzer ein bestimmtes Sprachboxkonto eines Benutzers oder einer Gruppe mithören können.

Die Voicemail-PLK kann sowohl die Sprachbox einer Durchwahl als auch das Sprachboxkonto eines anderen Benutzers oder einer Gruppe mithören. Das Mithören der Sprachbox eines anderen Benutzers oder einer Gruppe erfordert die Unterstützung durch den SIP-Proxy.

Beispielsweise, wenn die Benutzer einer Kundenservicegruppe angehören. Mit dieser Funktion können die Benutzer sowohl ihre Sprachboxen als auch die Sprachboxen der Gruppe mithören.

Wenn Sie die Kurzwahl für dieselbe Taste konfigurieren, können die Benutzer die Taste drücken, um per Kurzwahl den zugewiesenen Anschluss anzurufen.

### Vorbereitungen

Auf dem Telefon ist mindestens ein Erweiterungsmodul installiert.

Greifen Sie auf die Webseite zur Telefonverwaltung zu. Siehe [Auf Weboberfläche des Telefons zugreifen, auf Seite 132](#).

### Prozedur

#### Schritt 1

Wählen Sie **Sprache > Vermittlungsplatz** aus.

#### Schritt 2

Wählen Sie eine Taste des Erweiterungsmoduls aus, auf der die Voicemail-PLK konfiguriert werden soll.

#### Schritt 3

Geben Sie eine Zeichenfolge in folgendem Format ein:

- Nur für MWI:

```
fnc=mwi;sub=group_vm@domain;vid=1;nme=Group;
```

- Für MWI + Kurzwahl:

```
fnc=mwi+sd;ext=8000@domain;sub=group_vm@domain;vid=1;nme=Group;
```

- Für MWI + Kurzwahl + DTMF:

```
fnc=mwi+sd;ext=8000 ,4085283300#,123456#@domain;sub=group_vm@domain;vid=1;nme=Group;
```

Weitere Informationen zur Zeichenfolgensyntax finden Sie unter [Zeichenfolgensyntax für Voicemail-PLK, auf Seite 427](#).

Sie können diesen Parameter auch in der Konfigurationsdatei des Telefons mit XML-Code (cfg.xml) konfigurieren. Der Parameter ist leitungsspezifisch. Geben Sie eine Zeichenfolge in folgendem Format ein:

```
<Unit_1_Key_1_ ua="na">fnc=mwi+sd;ext=8000 ,4085283300#,123456#@domain;
sub=group_vm@domain;vid=1;nme=Group;</Unit_1_Key_1_>
```

#### Schritt 4

Fügen Sie im Abschnitt **Allgemein<sub>mwi</sub>** oder **mwi;sd** in das Feld **Anpassbare PLK-Optionen** hinzu.

Parameter in der Konfigurationsdatei (cfg.xml):

```
<Customizable_PLK_Options ua="na">mwi;sd</Customizable_PLK_Options>
```

Nach der Konfiguration können die Benutzer die entsprechenden Funktionen auf der Taste des Erweiterungsmoduls konfigurieren.

**Schritt 5** Klicken Sie auf **Submit All Changes**.

---

## Fehlerbehebung für das Tastenerweiterungsmodul

### Prozedur

---

**Schritt 1** Öffnen Sie eine CLI.

**Schritt 2** Geben Sie folgenden Befehl ein, um in den Fehlersuchmodus zu wechseln:

**debugsh**

**Schritt 3** Geben Sie **?** ein, um alle verfügbaren Befehle und Optionen anzuzeigen.

**Schritt 4** Verwenden Sie die geeigneten Befehle und Optionen zur Suche nach den gewünschten Informationen.

**Schritt 5** Um den Fehlersuchmodus zu verlassen, drücken Sie **Strg-C**.

---

## Erweiterungsmodul durchläuft nicht den normalen Startvorgang

### Problem

Wenn Sie ein Erweiterungsmodul an ein Telefon anschließen, das mit einem Netzwerkport verbunden ist, startet das Erweiterungsmodul nicht.

### Ursache

- Der Typ des Erweiterungsmodul und das angeschlossene Erweiterungsmodul stimmen nicht überein.
- Am Telefon ist mehr als ein Typ eines Erweiterungsmoduls angeschlossen.
- Power over Ethernet (PoE) entspricht nicht der erforderlichen Stromversorgung.
- Angeschlossen Anzahl an Erweiterungsmodulen überschreitet die maximale "Anzahl an Einheiten".

### Lösung

- Ändern Sie das Telefon, damit derselbe Typ des Erweiterungsmoduls verwendet wird.
- Prüfen Sie das PoE, mit dem das Telefon verbunden ist.
- Überprüfen Sie, ob die Anzahl der Einheiten größer ist als "Anzahl an Einheiten".

## Leitungstaste in einem Tastenerweiterungsmodul abschalten

Sie können eine Leitungstaste auf einem Tastenerweiterungsmodul abschalten, indem Sie auf der Webseite des Telefons den Inert-Modus dafür festlegen. Wenn sich die Leitungstaste des Erweiterungsmoduls im Inert-Modus befindet, wird Sie durchgängig deaktiviert. Zum Beispiel ist die LED des Tastenerweiterungsmoduls deaktiviert (einschließlich des LED-Verhaltens), es wird kein Symbol oder Text

neben der Leitungstaste des Erweiterungsmoduls angezeigt, und die Taste für das Tastenerweiterungsmodul reagiert nicht. Sie ist demnach überhaupt nicht verfügbar.

### Vorbereitungen

Zugriff auf die Telefonverwaltung durch Weboberfläche Siehe [Auf Weboberfläche des Telefons zugreifen, auf Seite 132](#)

### Prozedur

- 
- Schritt 1** Wählen Sie **Sprache > Vermittlungsplatz** aus.
- Schritt 2** Wechseln Sie zum Abschnitt **Einheit (n)**, wobei *n* die Einheitennummer des Tastenerweiterungsmoduls ist.
- Schritt 3** Konfigurieren Sie das Feld **Einheit n Taste m**, wobei *n* die Einheitennummer des Tastenerweiterungsmoduls und *m* die Tastennummer ist.
- ```
fnc=inert;
```
- fnc=inert bedeutet hierbei Funktion=inert.
- Sie können diesen Parameter ebenfalls in der Konfigurationsdatei (cfg.xml) konfigurieren, indem Sie eine Zeichenfolge in folgendem Format eingeben:
- ```
<Unit_n_Key_m_ua="na">fnc=inert;</Unit_n_Key_m_>
```
- wobei *n* die Einheitennummer des Tastenerweiterungsmoduls und *m* die Tastennummer ist.
- Schritt 4** Klicken Sie auf **Submit All Changes**.
- 

## Wandhalterungen

### Wandhalterungen

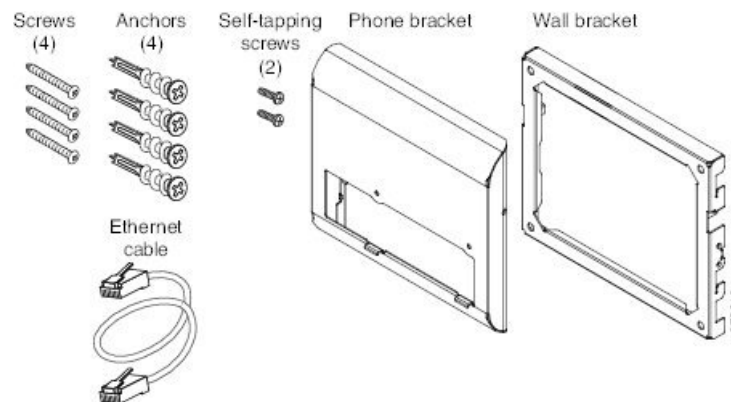
Für die Befestigung an der Wand sind folgende Optionen verfügbar:

- Wandbefestigungs-Kit für Cisco IP-Telefon 8800-Serie: Ein Wandbefestigungs-Kit (ohne Diebstahlschutz) ist für die Cisco IP-Telefon 8800-Serie verfügbar. Dieses Wandbefestigungs-Kit ist auf Cisco IP-Telefon 8811, 8841, 8851 und 8861 ausgelegt. Die PID lautet CP-8800-WMK=.
- Wandbefestigungs-Kit für Cisco IP-Telefon 8800-Serie mit einem Tastenerweiterungsmodul: Das Kit wird an Cisco IP-Telefon 8851 und Cisco IP-Telefon 8861 mit einem angeschlossenen Erweiterungsmodul Cisco IP-Telefon 8800 angebracht. Die PID lautet CP-8800-BEKEM-WMK=.

### Komponenten des Wandbefestigungs-Kits (ohne Diebstahlschutz)

In diesem Abschnitt wird beschrieben, wie Wandbefestigungs-Kit für Cisco IP-Telefon 8800-Serie installiert wird.

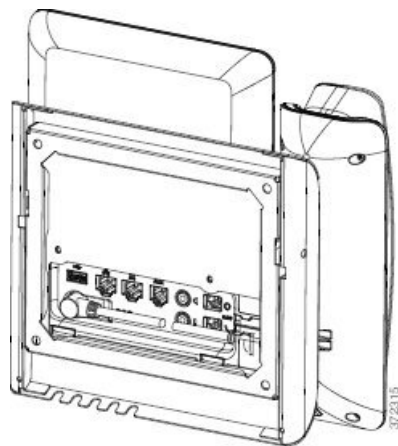
Die folgende Abbildung zeigt die Komponenten von Wandbefestigungs-Kit für Cisco IP-Telefon 8800-Serie.

**Abbildung 8: Komponenten**

Das Paket enthält folgende Komponenten:

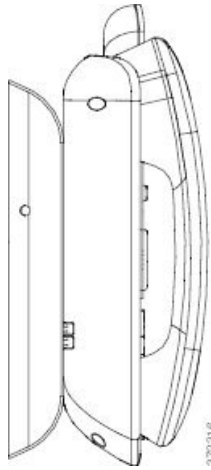
- Eine Telefonhalterung
- Eine Wandhalterung
- Vier Kreuzschlitzschrauben (Gr. 8–18 x 1,25 Zoll) mit vier Dübeln
- Zwei Blechschrauben (K30 x 8 mm)
- Ein 6-Zoll-Ethernet-Kabel

Die folgende Abbildung zeigt das am Telefon angebrachte Wandbefestigungs-Kit.

**Abbildung 9: Rückansicht des am Telefon angebrachten Wandbefestigungs-Kits**

Die folgende Abbildung ist eine Seitenansicht des Telefons mit angebrachtem Wandbefestigungs-Kit.

Abbildung 10: Seitenansicht des am Telefon angebrachten Wandbefestigungs-Kits



## Wandbefestigungs-Kit (ohne Diebstahlschutz) für Telefone anbringen

Der Wandbefestigungs-Kit kann an den meisten Oberflächen angebracht werden, einschließlich Beton, Ziegel und ähnlichen harten Oberflächen. Um das Kit an Beton, Ziegel oder einer ähnlichen harten Oberfläche anzubringen, benötigen Sie die für die Oberfläche passenden Schrauben und Dübel.

### Vorbereitungen

Folgende Werkzeuge werden für die Montage der Halterung benötigt:

- Kreuzschlitzschraubendreher Nr. 1 und Nr. 2
- Wasserwaage
- Bleistift

Falls am gewünschten Installationsort noch keine Ethernet-Anschlussdose für das Telefon vorhanden ist, muss diese ebenfalls installiert werden. Diese Anschlussdose muss ordnungsgemäß für Ethernet-Verbindungen verkabelt werden. Die Verwendung einer normalen Telefondose ist nicht möglich.

### Prozedur

#### Schritt 1

Bringen Sie die Wandhalterung an der gewünschten Position an. Sie können die Halterung entweder direkt über einer Ethernet-Anschlussdose anbringen oder das Ethernet-Kabel zu einer in der Nähe befindlichen Dose leiten.

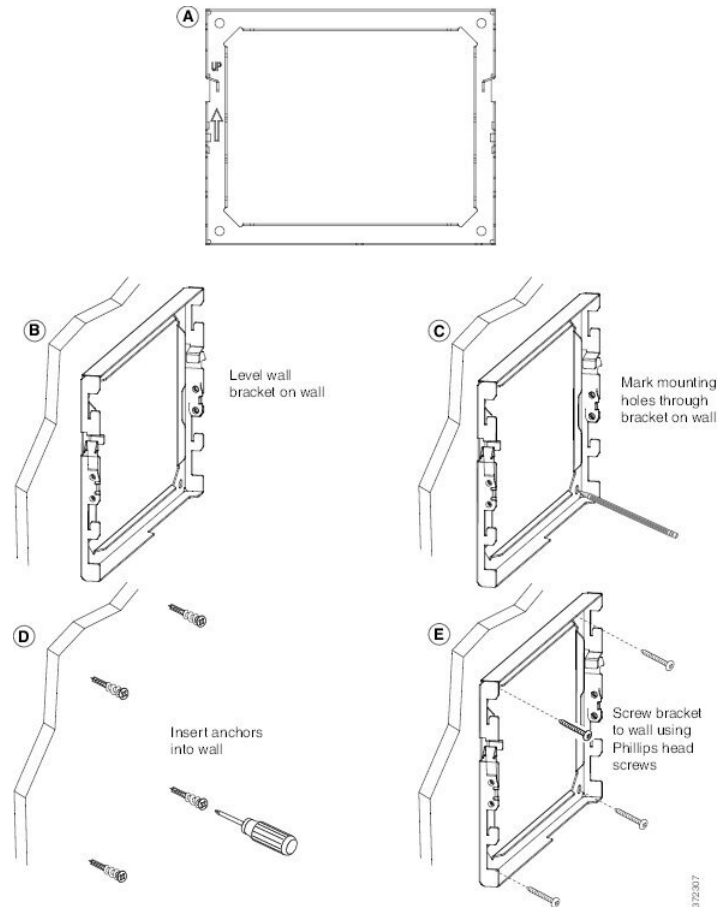
**Hinweis** Wenn sich die Ethernet-Anschlussdose hinter dem Telefon befinden soll, muss sie bündig mit der Wand abschließen oder etwas eingelassen sein.

- a) Halten Sie die Halterung an die Wand, sodass der Pfeil auf der Rückseite der Halterung nach oben zeigt.
- b) Richten Sie die Halterung mithilfe der Wasserwaage horizontal aus und markieren Sie mit dem Bleistift die Position der Schraublöcher.
- c) Platzieren Sie nun den Dübel mithilfe des Kreuzschlitzschraubendrehers der Größe 2 sorgfältig mittig auf der Bleistiftmarkierung, und drücken Sie den Dübel in die Wand.

- d) Schrauben Sie den Dübel im Uhrzeigersinn in die Wand, bis er versenkt ist.
- e) Befestigen Sie nun die Halterung mit den beiliegenden Schrauben und dem Kreuzschlitzschraubendreher (Größe 2) an der Wand.

**Abbildung 11: Halterungsmontage**

In der folgenden Abbildung werden die Schritte der Halterungsmontage veranschaulicht.



## Schritt 2

Befestigen Sie die Telefonhalterung am IP-Telefon.

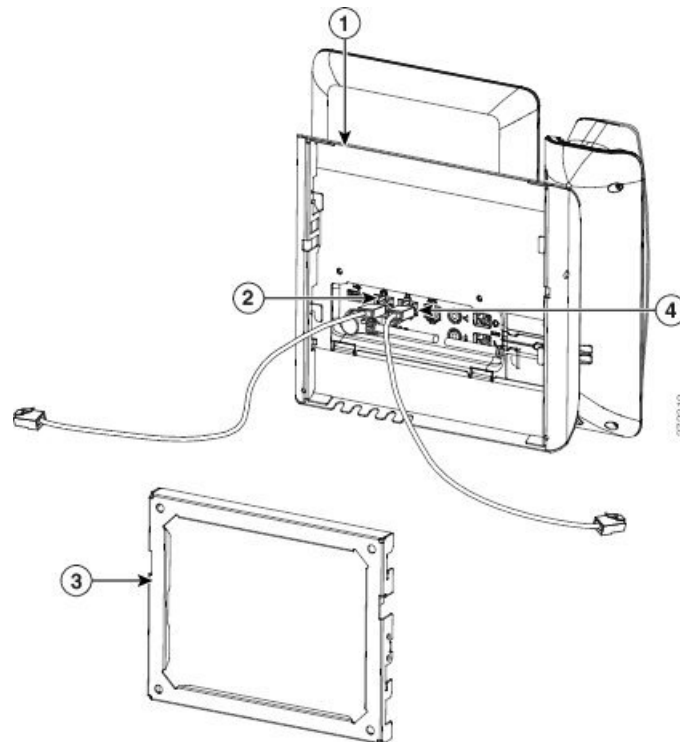
- a) Ziehen Sie das Netzkabel und alle weiteren vorhandenen Kabel von der Unterseite des Telefons ab, mit Ausnahme des Hörkabels und gegebenenfalls des Headset-Kabels, sofern vorhanden.
- b) Befestigen Sie die Telefonhalterung am Telefon, indem Sie die Zungen der Halterung in die entsprechenden Aufnahmen an der Rückseite des Telefons schieben. Die Telefon-Ports müssen durch die Löcher in der Halterung weiterhin zugänglich sein.
- c) Schrauben Sie die Telefonhalterung mit den Blechschrauben mithilfe des Kreuzschlitzschraubendrehers der Größe 1 am IP-Telefon fest.
- d) Schließen Sie alle abgezogenen Kabel wieder an, und klemmen Sie sie in die ins Telefon eingelassenen Clips.





**Abbildung 13: Kabel anschließen**

In der folgenden Abbildung werden die Kabel gezeigt.

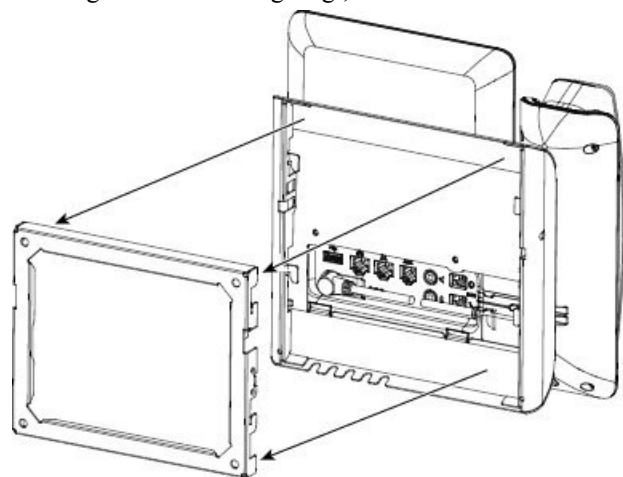
**Schritt 4**

Befestigen Sie das Telefon an der Wandhalterung, indem Sie die oben an der Telefonhalterung befindlichen Zungen in die entsprechenden Aufnahmen der Wandhalterung schieben.

Verwenden Sie für Kabel, die außerhalb der Halterung enden, die Kabelöffnungen an der Unterseite der Halterung, um das Stromkabel und andere Kabel zu positionieren, die nicht an der Wand hinter der Halterung enden. Die Öffnungen der zusammengesetzten Telefon- und Wandhalterung bilden zusammen kreisförmige Öffnungen, durch die jeweils ein Kabel geführt werden kann.

**Abbildung 14: Telefon an der Wandhalterung befestigen**

Die folgende Abbildung zeigt, wie Sie das Telefon an der Wandhalterung anbringen.

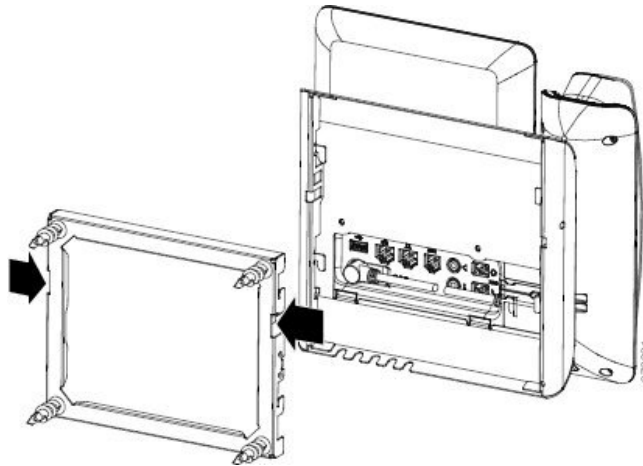


- Schritt 5** Drücken Sie das Telefon fest in die Wandhalterung, und schieben Sie es dann herunter. Die Zungen rasten nun in der Halterung ein.
- Schritt 6** Fahren Sie mit [Hörerstation einstellen, auf Seite 691](#) fort.

## Telefon von Wandhalterung (ohne Diebstahlschutz) abnehmen

Die Wandhalterung verfügt über zwei Laschen, mit denen das Kit verriegelt wird. Verwenden Sie die folgende Abbildung, um die Position der Laschen zu finden.

**Abbildung 15: Klemmenposition**

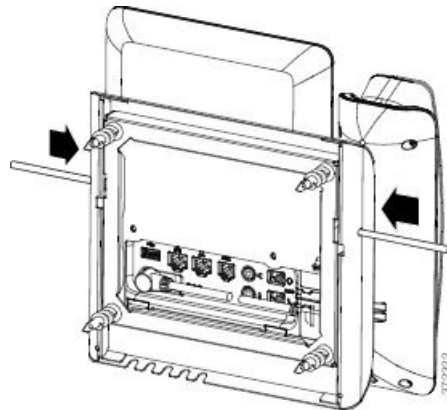


### Vorbereitungen

Nehmen Sie zwei Kreuzschlitzschraubendreher oder ähnliche Geräte, die einem Durchmesser von 5 mm bzw. 3/16 Zoll haben.

### Prozedur

- Schritt 1** Platzieren Sie einen Schraubendreher oder ein anderes Gerät in den Löchern auf der linken und rechten Seite der Halterungsplatte des Telefons. Führen Sie ihn etwa 2 cm bzw. 3/4 Zoll ein.
- Schritt 2** Drücken Sie fest nach innen, um die Laschen zu lösen.

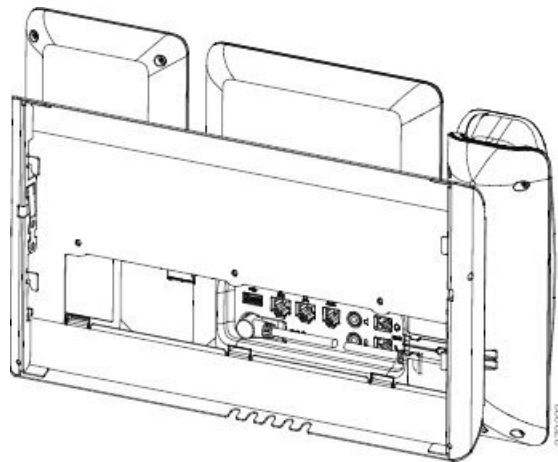
**Abbildung 16: Metallzungen lösen****Schritt 3**

Heben Sie das Telefon an, um es aus der Wandhalterung zu lösen. Ziehen Sie das Telefon zu sich hin.

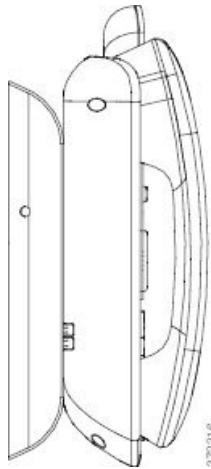
## Komponenten des Wandbefestigungs-Kits (ohne Diebstahlschutz) für Telefone mit Tastenerweiterungsmodul

In diesem Abschnitt wird beschrieben, wie Wandbefestigungs-Kit für Cisco IP-Telefon 8800-Serie mit einem Tastenerweiterungsmodul an einem Telefon montiert wird, wenn das Telefon an ein Erweiterungsmodul angeschlossen ist.

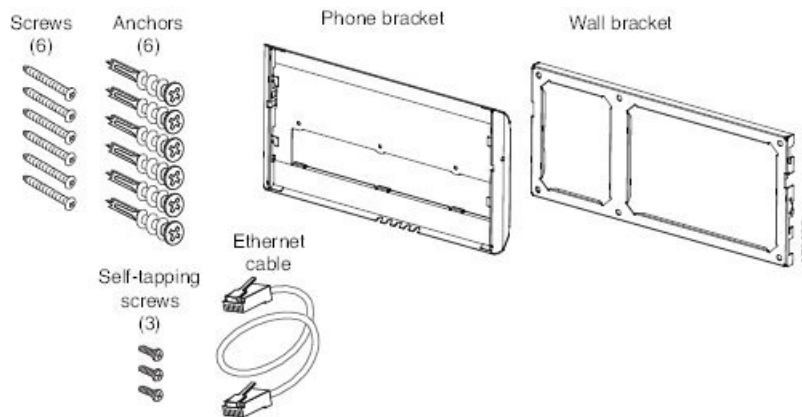
Die folgende Abbildung zeigt das am Telefon angebrachte Wandbefestigungs-Kit.



Die folgende Abbildung ist eine Seitenansicht des Telefons mit angebrachtem Wandbefestigungs-Kit.



Die folgende Abbildung zeigt die Komponenten von Wandbefestigungs-Kit für Cisco IP-Telefon 8800-Serie mit einem Tastenerweiterungsmodul.



Das Paket enthält folgende Komponenten:

- Eine Telefonhalterung
- Eine Wandhalterung
- Sechs Kreuzschlitzschrauben (Größen 8–18 x 1,25 Zoll) mit sechs Dübeln
- Drei Blechschrauben (K30 x 8 mm)
- Ein 6-Zoll-Ethernet-Kabel

## Wandbefestigungs-Kit(ohne Diebstahlschutz)für Telefonemittastenerweiterungsmodulanbringen

Der Wandbefestigungs-Kit kann an den meisten Oberflächen angebracht werden, einschließlich Beton, Ziegel und ähnlichen harten Oberflächen. Um das Kit an Beton, Ziegel oder einer ähnlichen harten Oberfläche anzubringen, benötigen Sie die für die Oberfläche passenden Schrauben und Dübel.

### Vorbereitungen

Folgende Werkzeuge werden für die Montage der Halterung benötigt:

- Kreuzschlitzschraubendreher Nr. 1 und Nr. 2
- Wasserwaage
- Bleistift

Falls am gewünschten Installationsort noch keine Ethernet-Anschlussdose für das Telefon vorhanden ist, muss diese ebenfalls installiert werden. Diese Anschlussdose muss ordnungsgemäß für Ethernet-Verbindungen verkabelt werden. Die Verwendung einer normalen Telefondose ist nicht möglich.

## Prozedur

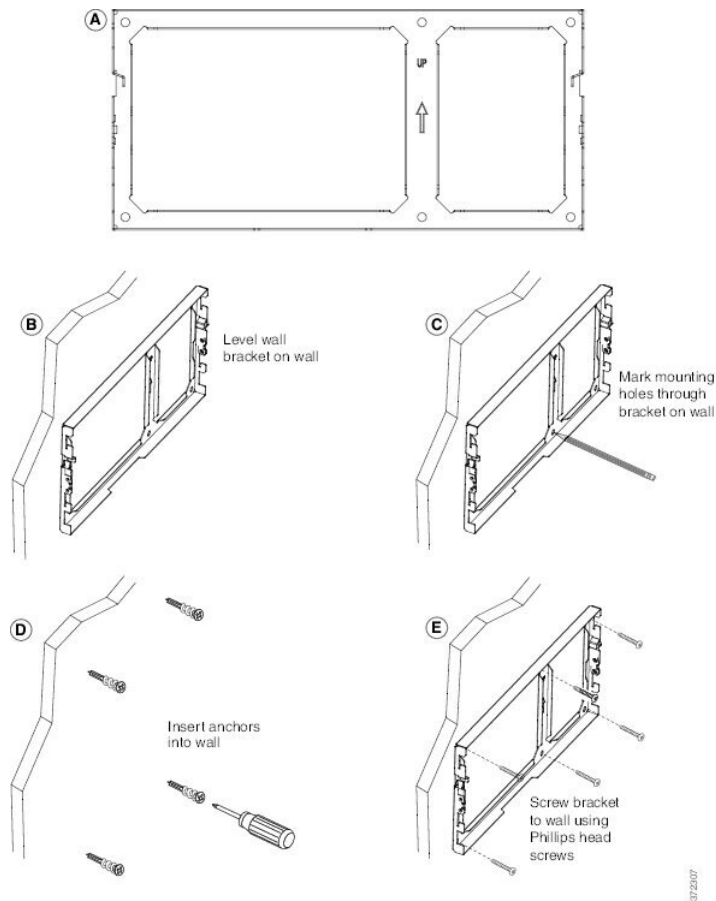
---

### Schritt 1

Bringen Sie die Wandhalterung an der gewünschten Position an. Sie können die Halterung entweder direkt über einer Ethernet-Anschlussdose anbringen oder das Ethernet-Kabel zu einer in der Nähe befindlichen Dose leiten.

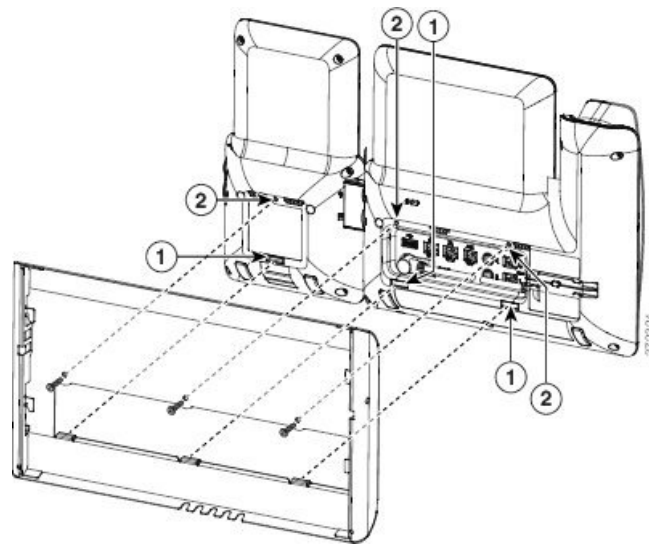
**Hinweis** Wenn sich die Ethernet-Anschlussdose hinter dem Telefon befinden soll, muss sie bündig mit der Wand abschließen oder etwas eingelassen sein.

- a) Halten Sie die Halterung an die Wand. Beachten Sie dabei die folgende Abbildung hinsichtlich der Ausrichtung der Wandhalterung.
- b) Richten Sie die Halterung mithilfe der Wasserwaage horizontal aus und markieren Sie mit dem Bleistift die Position der Schraublöcher.
- c) Platzieren Sie nun den Dübel mithilfe des Kreuzschlitzschraubendrehers der Größe 2 sorgfältig mittig auf der Bleistiftmarkierung, und drücken Sie den Dübel in die Wand.
- d) Schrauben Sie den Dübel im Uhrzeigersinn in die Wand, bis er versenkt ist.
- e) Befestigen Sie nun die Halterung mit den beiliegenden Schrauben und dem Kreuzschlitzschraubendreher (Größe 2) an der Wand.

**Schritt 2**

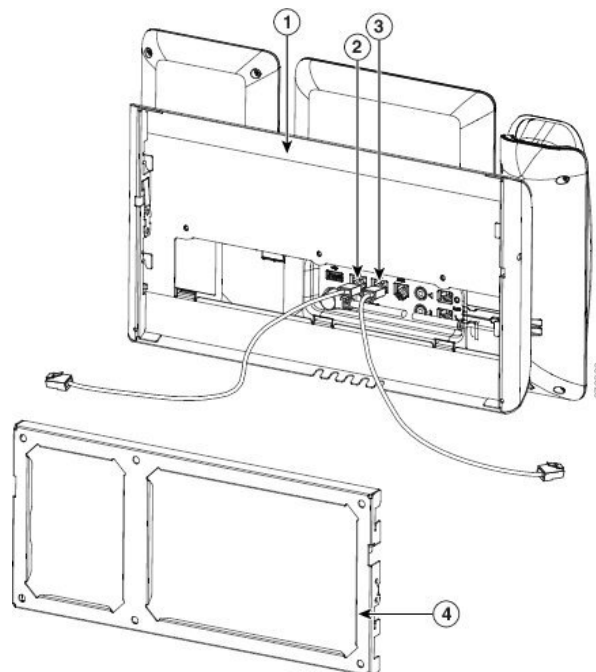
Befestigen Sie die Telefonhalterung an der IP-Telefoneinheit mit Tastenerweiterung.

- Ziehen Sie das Netzkabel und alle weiteren vorhandenen Kabel von der Unterseite des Telefons ab, mit Ausnahme des Hörerkabels und gegebenenfalls des Headset-Kabels, sofern vorhanden.
- Befestigen Sie die Telefonhalterung am Telefon, indem Sie die Zungen der Halterung in die entsprechenden Aufnahmen an der Rückseite des Telefons schieben. Die Telefon-Ports müssen durch die Löcher in der Halterung weiterhin zugänglich sein.
- Schrauben Sie die Telefonhalterung mit den Blechschrauben mithilfe des Kreuzschlitzschraubendrehers der Größe 1 am IP-Telefon fest.
- Schließen Sie alle abgezogenen Kabel wieder an, und klemmen Sie sie in die ins Telefon eingelassenen Clips.

**Schritt 3**

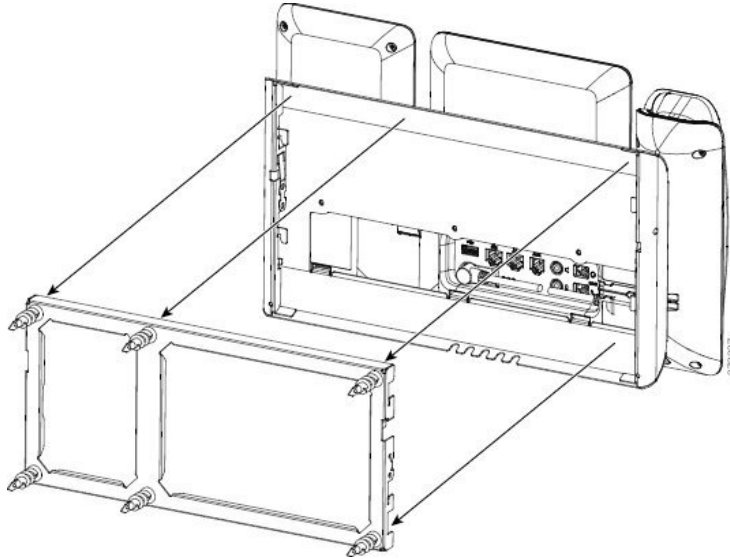
Schließen Sie die Kabel an.

- a) Verbinden Sie das Ethernet-Kabel mit dem 10/100/1000 SW-Netzwerk-Port und der Wandanschlussdose.
- b) (optional) Wenn Sie ein Netzwerkgerät (z. B. einen Computer) an das Telefon anschließen, verbinden Sie das Kabel mit dem Computer-Zugangs-Port (10/100/1000).
- c) (optional) Bei Nutzung einer externen Stromversorgung stecken Sie das Netzkabel in das Telefon und fixieren Sie das Kabel durch Einklemmen in die in das Telefon eingelassenen Clips, die sich neben dem PC-Port befinden.
- d) (optional) Schließen Sie Kabel, die innerhalb der Wandhalterung enden, an die Anschlussdosen an.

**Schritt 4**

Befestigen Sie das Telefon an der Wandhalterung, indem Sie die oben an der Telefonhalterung befindlichen Zungen in die entsprechenden Aufnahmen der Wandhalterung schieben.

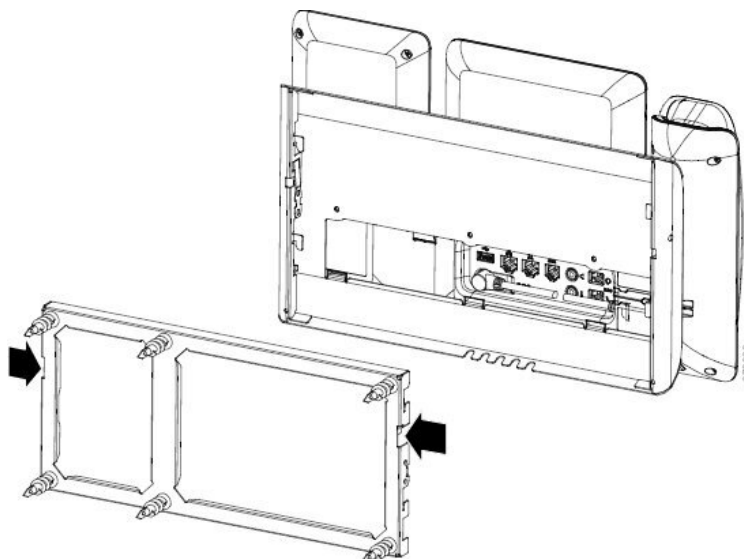
Für Kabel, die aus den Halterungen heraus führen, gibt es unten an der Halterung Kabelzugangsöffnungen. Hier können Sie das Netzkabel sowie alle anderen Kabel platzieren, die nicht direkt hinter der Halterung in die Wand führen. Die Öffnungen der zusammengesetzten Telefon- und Wandhalterung bilden zusammen kreisförmige Öffnungen, durch die jeweils ein Kabel geführt werden kann.

**Schritt 5**

Fahren Sie mit [Hörerstation einstellen, auf Seite 691](#) fort.

## Telefon und Tastenerweiterungsmodul von der Wandhalterung (ohne Diebstahlschutz) abnehmen

Die Wandhalterung verfügt über zwei Laschen, mit denen das Kit verriegelt wird. Verwenden Sie die folgende Abbildung, um die Position der Laschen zu finden.





### Vorbereitungen

Nehmen Sie zwei Kreuzschlitzschraubendreher oder ähnliche Geräte, die einem Durchmesser von 5 mm bzw. 3/16 Zoll haben.

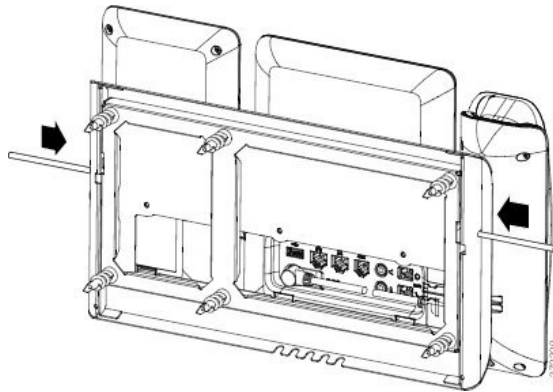
### Prozedur

#### Schritt 1

Platzieren Sie einen Schraubendreher oder ein anderes Gerät in den Löchern auf der linken und rechten Seite der Halterungsplatte des Telefons. Führen Sie ihn etwa 2 cm bzw. 3/4 Zoll ein.

#### Schritt 2

Drücken Sie fest nach innen, um die Laschen zu lösen.



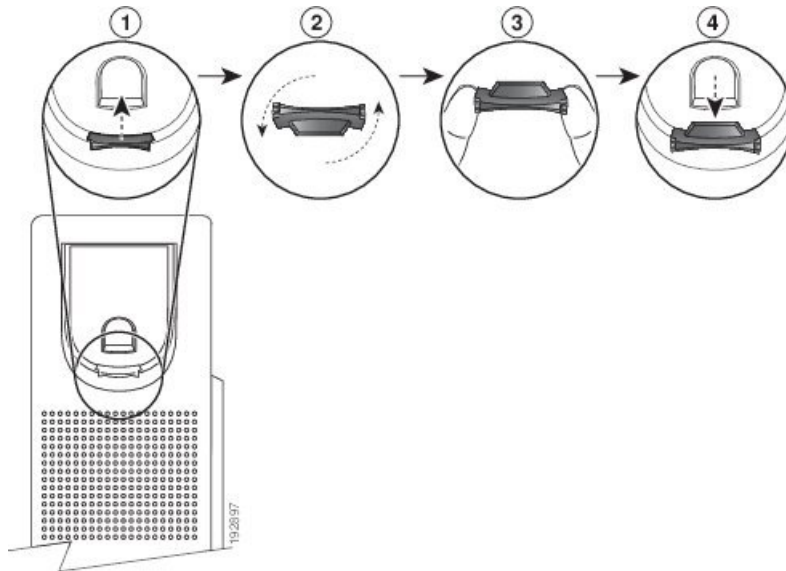
#### Schritt 3

Heben Sie das Telefon an, um es aus der Wandhalterung zu lösen. Ziehen Sie das Telefon zu sich hin.

## Hörerstation einstellen

Wenn das Telefon an der Wand angebracht ist oder der Hörer häufig aus der Gabel fällt, müssen Sie die Hörerstation einstellen.

Abbildung 17: Hörerstation einstellen



### Prozedur

- 
- Schritt 1** Nehmen Sie den Hörer aus der Halterung, und ziehen Sie die Kunststoffflasche aus der Hörerstation heraus.
- Schritt 2** Drehen Sie die Lasche um 180 Grad.
- Schritt 3** Halten Sie die Lasche zwischen zwei Fingern, wobei die Eckvertiefungen zu Ihnen zeigen müssen.
- Schritt 4** Richten Sie die Lasche an der Vertiefung in der Hörerstation aus, und drücken Sie sie gleichmäßig in die Vertiefung. Auf der Oberseite der umgedrehten Lasche ragt ein kleiner Vorsprung heraus.
- Schritt 5** Legen Sie den Hörer wieder in die Hörerstation.
-



# ANHANG C

## TR-069-Parametervergleich

- [Vergleich XML- und TR-069-Parameter, auf Seite 693](#)

### Vergleich XML- und TR-069-Parameter

In dieser Tabelle werden die von den Telefonen verwendeten XML-Parameter sowie deren TR-069-Entsprechung dargestellt.

| TR-069-Parameter                                                               | XML-Parameter |
|--------------------------------------------------------------------------------|---------------|
| Device.Services.VoiceService.                                                  | -             |
| Device.Services.VoiceService. {i}.                                             | -             |
| Device.Services.VoiceService. {i}.Capabilities.                                | -             |
| Device.Services.VoiceService. {i}.Capabilities.ButtonMap                       | -             |
| Device.Services.VoiceService. {i}.Capabilities.Codecs.                         | -             |
| Device.Services.VoiceService. {i}.Capabilities.Codecs. {i}.                    | -             |
| Device.Services.VoiceService. {i}.Capabilities.Codecs. {i}.BitRate             | -             |
| Device.Services.VoiceService. {i}.Capabilities.Codecs. {i}.Codec               | -             |
| Device.Services.VoiceService. {i}.Capabilities.Codecs. {i}.EntryID             | -             |
| Device.Services.VoiceService. {i}.Capabilities.Codecs. {i}.PacketizationPeriod | -             |
| Device.Services.VoiceService. {i}.Capabilities.Codecs. {i}.SilenceSuppression  | -             |
| Device.Services.VoiceService. {i}.Capabilities.DigitMap                        | -             |
| Device.Services.VoiceService. {i}.Capabilities.DSCPCoupled                     | -             |
| Device.Services.VoiceService. {i}.Capabilities.EthernetTaggingCoupled          | -             |
| Device.Services.VoiceService. {i}.Capabilities.FaxPassThrough                  | -             |
| Device.Services.VoiceService. {i}.Capabilities.FaxT38                          | -             |
| Device.Services.VoiceService. {i}.Capabilities.FileBasedRingGeneration         | -             |
| Device.Services.VoiceService. {i}.Capabilities.FileBasedToneGeneration         | -             |

| TR-069-Parameter                                                              | XML-Parameter |
|-------------------------------------------------------------------------------|---------------|
| Device.Services.VoiceService. {i}.Capabilities.MaxLineCount                   | -             |
| Device.Services.VoiceService. {i}.Capabilities.MaxProfileCount                | -             |
| Device.Services.VoiceService. {i}.Capabilities.MaxSessionCount                | -             |
| Device.Services.VoiceService. {i}.Capabilities.MaxSessionsPerLine             | -             |
| Device.Services.VoiceService. {i}.Capabilities.ModemPassThrough               | -             |
| Device.Services.VoiceService. {i}.Capabilities.NumberingPlan                  | -             |
| Device.Services.VoiceService. {i}.Capabilities.PatternBasedRingGeneration     | -             |
| Device.Services.VoiceService. {i}.Capabilities.PatternBasedToneGeneration     | -             |
| Device.Services.VoiceService. {i}.Capabilities.PSTNSoftSwitchOver             | -             |
| Device.Services.VoiceService. {i}.Capabilities.Regions                        | -             |
| Device.Services.VoiceService. {i}.Capabilities.RingDescriptionsEditable       | -             |
| Device.Services.VoiceService. {i}.Capabilities.RingFileFormats                | -             |
| Device.Services.VoiceService. {i}.Capabilities.RingGeneration                 | -             |
| Device.Services.VoiceService. {i}.Capabilities.RingPatternEditable            | -             |
| Device.Services.VoiceService. {i}.Capabilities.RTCP                           | -             |
| Device.Services.VoiceService. {i}.Capabilities.RTPRedundancy                  | -             |
| Device.Services.VoiceService. {i}.Capabilities.SignalingProtocols             | -             |
| Device.Services.VoiceService. {i}.Capabilities.SIP.                           | -             |
| Device.Services.VoiceService. {i}.Capabilities.SIP.EventSubscription          | -             |
| Device.Services.VoiceService. {i}.Capabilities.SIP.Extensions                 | -             |
| Device.Services.VoiceService. {i}.Capabilities.SIP.ResponseMap                | -             |
| Device.Services.VoiceService. {i}.Capabilities.SIP.Role                       | -             |
| Device.Services.VoiceService. {i}.Capabilities.SIP.TLSAuthenticationKeySizes  | -             |
| Device.Services.VoiceService. {i}.Capabilities.SIP.TLSAuthenticationProtocols | -             |
| Device.Services.VoiceService. {i}.Capabilities.SIP.TLSEncryptionKeySizes      | -             |
| Device.Services.VoiceService. {i}.Capabilities.SIP.TLSEncryptionProtocols     | -             |
| Device.Services.VoiceService. {i}.Capabilities.SIP.TLSKeyExchangeProtocols    | -             |
| Device.Services.VoiceService. {i}.Capabilities.SIP.Transports                 | -             |
| Device.Services.VoiceService. {i}.Capabilities.SIP.URISchemes                 | -             |
| Device.Services.VoiceService. {i}.Capabilities.SRTP                           | -             |
| Device.Services.VoiceService. {i}.Capabilities.SRTPEncryptionKeySizes         | -             |
| Device.Services.VoiceService. {i}.Capabilities.SRTPKeyingMethods              | -             |

| TR-069-Parameter                                                                                              | XML-Parameter               |
|---------------------------------------------------------------------------------------------------------------|-----------------------------|
| Device.Services.VoiceService. {i}.Capabilities.ToneDescriptionsEditable                                       | -                           |
| Device.Services.VoiceService. {i}.Capabilities.ToneFileFormats                                                | -                           |
| Device.Services.VoiceService. {i}.Capabilities.ToneGeneration                                                 | -                           |
| Device.Services.VoiceService. {i}.Capabilities.VoicePortTests                                                 | -                           |
| Device.Services.VoiceService. {i}.VoiceProfile.                                                               |                             |
| Device.Services.VoiceService. {i}.VoiceProfile. {i}.                                                          |                             |
| Device.Services.VoiceService. {i}.VoiceProfile. {i}.DTMFMethod                                                | DTMF_Tx_Method_<i>_         |
| Device.Services.VoiceService. {i}.VoiceProfile. {i}.Enable                                                    | -                           |
| Device.Services.VoiceService. {i}.VoiceProfile. {i}.Line.                                                     |                             |
| Device.Services.VoiceService. {i}.VoiceProfile. {i}.Line. {i}.                                                |                             |
| Device.Services.VoiceService. {i}.VoiceProfile. {i}.Line. {i}.CallingFeatures.                                |                             |
| Device.Services.VoiceService. {i}.VoiceProfile. {i}.Line. {i}.CallingFeatures.AnonymousCalEnable              | Block_CID_Setting           |
| Device.Services.VoiceService. {i}.VoiceProfile. {i}.Line. {i}.CallingFeatures.AnonymousCallBlockEnable        |                             |
| Device.Services.VoiceService. {i}.VoiceProfile. {i}.Line. {i}.CallingFeatures.CallerIDEnable                  | Block_CID_Setting           |
| Device.Services.VoiceService. {i}.VoiceProfile. {i}.Line. {i}.CallingFeatures.CallerIDName                    | Display_Name_<i>_           |
| Device.Services.VoiceService. {i}.VoiceProfile. {i}.Line. {i}.CallingFeatures.CallForwardOnBusyNumber         |                             |
| Device.Services.VoiceService. {i}.VoiceProfile. {i}.Line. {i}.CallingFeatures.CallForwardOnNoAnswerNumber     |                             |
| Device.Services.VoiceService. {i}.VoiceProfile. {i}.Line. {i}.CallingFeatures.CallForwardOnNoAnswerRingCount  |                             |
| Device.Services.VoiceService. {i}.VoiceProfile. {i}.Line. {i}.CallingFeatures.CallForwardUnconditionalEnable  |                             |
| Device.Services.VoiceService. {i}.VoiceProfile. {i}.Line. {i}.CallingFeatures.CallForwardUnconditionalNumber  |                             |
| Device.Services.VoiceService. {i}.VoiceProfile. {i}.Line. {i}.CallingFeatures.CallReturnEnable                | -                           |
| Device.Services.VoiceService. {i}.VoiceProfile. {i}.Line. {i}.CallingFeatures.CallTransferEnable              | -                           |
| Device.Services.VoiceService. {i}.VoiceProfile. {i}.Line. {i}.CallingFeatures.CallWaitingEnable               | CW_Setting                  |
| Device.Services.VoiceService. {i}.VoiceProfile. {i}.Line. {i}.CallingFeatures.ConferenceCallingSessionCount   |                             |
| Device.Services.VoiceService. {i}.VoiceProfile. {i}.Line. {i}.CallingFeatures.ConferenceCallingStatus         | -                           |
| Device.Services.VoiceService. {i}.VoiceProfile. {i}.Line. {i}.CallingFeatures.DoNotDisturbEnable              | DND_Setting                 |
| Device.Services.VoiceService. {i}.VoiceProfile. {i}.Line. {i}.CallingFeatures.MaxSessions                     | Call_Appearences_Per_Line   |
| Device.Services.VoiceService. {i}.VoiceProfile. {i}.Line. {i}.CallingFeatures.MessageWaiting                  | Message_Waiting_<i>_        |
| Device.Services.VoiceService. {i}.VoiceProfile. {i}.Line. {i}.CallingFeatures.MWIEnable                       | -                           |
| Device.Services.VoiceService. {i}.VoiceProfile. {i}.Line. {i}.CallingFeatures.RepeatDialEnable                | -                           |
| Device.Services.VoiceService. {i}.VoiceProfile. {i}.Line. {i}.CallingFeatures.X_CISCO_SharedLineDNDCfwdEnable | Shared_Line_DND_Cfwd_Enable |

| TR-069-Parameter                                                                                  | XML-Parameter               |
|---------------------------------------------------------------------------------------------------|-----------------------------|
| Device.Services.VoiceService. {i}.VoiceProfile. {i}.Line. {i}.CallState                           | -                           |
| Device.Services.VoiceService. {i}.VoiceProfile. {i}.Line. {i}.Codec.                              |                             |
| Device.Services.VoiceService. {i}.VoiceProfile. {i}.Line. {i}.Codec.List.                         |                             |
| Device.Services.VoiceService. {i}.VoiceProfile. {i}.Line. {i}.Codec.List. {i}.                    |                             |
| Device.Services.VoiceService. {i}.VoiceProfile. {i}.Line. {i}.Codec.List. {i}.BitRate             | -                           |
| Device.Services.VoiceService. {i}.VoiceProfile. {i}.Line. {i}.Codec.List. {i}.Codec               | -                           |
| Device.Services.VoiceService. {i}.VoiceProfile. {i}.Line. {i}.Codec.List. {i}.Enable              | -                           |
| Device.Services.VoiceService. {i}.VoiceProfile. {i}.Line. {i}.Codec.List. {i}.EntryID             | -                           |
| Device.Services.VoiceService. {i}.VoiceProfile. {i}.Line. {i}.Codec.List. {i}.PacketizationPeriod | -                           |
| Device.Services.VoiceService. {i}.VoiceProfile. {i}.Line. {i}.Codec.List. {i}.Priority            |                             |
| Device.Services.VoiceService. {i}.VoiceProfile. {i}.Line. {i}.Codec.List. {i}.SilenceSuppression  | Silence_Supp_Enable_<i>_    |
| Device.Services.VoiceService. {i}.VoiceProfile. {i}.Line. {i}.Codec.ReceiveBitRate                | -                           |
| Device.Services.VoiceService. {i}.VoiceProfile. {i}.Line. {i}.Codec.ReceiveCodec                  | -                           |
| Device.Services.VoiceService. {i}.VoiceProfile. {i}.Line. {i}.Codec.ReceiveSilenceSuppression     | -                           |
| Device.Services.VoiceService. {i}.VoiceProfile. {i}.Line. {i}.Codec.TransmitBitRate               | -                           |
| Device.Services.VoiceService. {i}.VoiceProfile. {i}.Line. {i}.Codec.TransmitCodec                 | -                           |
| Device.Services.VoiceService. {i}.VoiceProfile. {i}.Line. {i}.Codec.TransmitPacketizationPeriod   | -                           |
| Device.Services.VoiceService. {i}.VoiceProfile. {i}.Line. {i}.Codec.TransmitSilenceSuppression    | -                           |
| Device.Services.VoiceService. {i}.VoiceProfile. {i}.Line. {i}.Codec.X_CISCO_PREFERREDCODEC        | Preferred_Codec_<i>_        |
| Device.Services.VoiceService. {i}.VoiceProfile. {i}.Line. {i}.Codec.X_CISCO_PREFERREDCODEC2       | Second_PREFERRED_Codec_<i>_ |
| Device.Services.VoiceService. {i}.VoiceProfile. {i}.Line. {i}.Codec.X_CISCO_PREFERREDCODEC3       | Third_PREFERRED_Codec_<i>_  |
| Device.Services.VoiceService. {i}.VoiceProfile. {i}.Line. {i}.Codec.X_CISCO_USEPREFCODECONLY      | Use_Pref_Codec_Only_<i>_    |
| Device.Services.VoiceService. {i}.VoiceProfile. {i}.Line. {i}.Codec.X_CISCO_CODECNEGOTIATION      | Codec_Negotiation_<i>_      |
| Device.Services.VoiceService. {i}.VoiceProfile. {i}.Line. {i}.DirectoryNumber                     | User_ID_<i>_                |
| Device.Services.VoiceService. {i}.VoiceProfile. {i}.Line. {i}.Enable                              | Line_Enable_<i>_            |
| Device.Services.VoiceService. {i}.VoiceProfile. {i}.Line. {i}.PhyReferenceList                    | -                           |
| Device.Services.VoiceService. {i}.VoiceProfile. {i}.Line. {i}.RingMuteStatus                      | -                           |
| Device.Services.VoiceService. {i}.VoiceProfile. {i}.Line. {i}.RingVolumeStatus                    |                             |
| Device.Services.VoiceService. {i}.VoiceProfile. {i}.Line. {i}.Session.                            |                             |
| Device.Services.VoiceService. {i}.VoiceProfile. {i}.Line. {i}.Session. {i}.                       |                             |
| Device.Services.VoiceService. {i}.VoiceProfile. {i}.Line. {i}.Session. {i}.FarEndIPAddress        |                             |
| Device.Services.VoiceService. {i}.VoiceProfile. {i}.Line. {i}.Session. {i}.FarEndUDPPort          |                             |

| TR-069-Parameter                                                                                     | XML-Parameter               |
|------------------------------------------------------------------------------------------------------|-----------------------------|
| Device.Services.VoiceService. {i}.VoiceProfile. {i}.Line. {i}.Session. {i}.LocalUDPPort              |                             |
| Device.Services.VoiceService. {i}.VoiceProfile. {i}.Line. {i}.Session. {i}.SessionDuration           |                             |
| Device.Services.VoiceService. {i}.VoiceProfile. {i}.Line. {i}.Session. {i}.SessionStartTime          |                             |
| Device.Services.VoiceService. {i}.VoiceProfile. {i}.Line. {i}.SIP.                                   |                             |
| Device.Services.VoiceService. {i}.VoiceProfile. {i}.Line. {i}.SIP.AuthPassword                       | Password_<i>_               |
| Device.Services.VoiceService. {i}.VoiceProfile. {i}.Line. {i}.SIP.AuthUserName                       | User_ID_<i>_                |
| Device.Services.VoiceService. {i}.VoiceProfile. {i}.Line. {i}.SIP.SIPEventSubscribeNumberOfElements  | -                           |
| Device.Services.VoiceService. {i}.VoiceProfile. {i}.Line. {i}.SIP.URI                                | SIP_URI_<i>_                |
| Device.Services.VoiceService. {i}.VoiceProfile. {i}.Line. {i}.SIP.X_CISCO_AuthID                     | Auth_ID_<i>_                |
| Device.Services.VoiceService. {i}.VoiceProfile. {i}.Line. {i}.SIP.X_CISCO_DisplayName                | Display_Name_<i>_           |
| Device.Services.VoiceService. {i}.VoiceProfile. {i}.Line. {i}.SIP.X_CISCO_UseDNSSRV                  | Use_DNS_SRV_<i>_            |
| Device.Services.VoiceService. {i}.VoiceProfile. {i}.Line. {i}.SIP.X_CISCO_UserEqualPhone             | User_Equal_Phone_<i>_       |
| Device.Services.VoiceService. {i}.VoiceProfile. {i}.Line. {i}.SIP.X_CISCO_SetG729annexb              | Set_G729_annexb_<i>_        |
| Device.Services.VoiceService. {i}.VoiceProfile. {i}.Line. {i}.SIP.X_CISCO_BlindAttnXferEnable        | Blind_Attn_Xfer_Enable_<i>_ |
| Device.Services.VoiceService. {i}.VoiceProfile. {i}.Line. {i}.SIP.X_CISCO_FeatureKeySync             | Feature_Key_Sync_<i>_       |
| Device.Services.VoiceService. {i}.VoiceProfile. {i}.Line. {i}.SIP.X_CISCO_DNSSRVAutoPrefix           | DNS_SRV_Auto_Prefix_<i>_    |
| Device.Services.VoiceService. {i}.VoiceProfile. {i}.Line. {i}.Status                                 | -                           |
| Device.Services.VoiceService. {i}.VoiceProfile. {i}.Line. {i}.VoiceProcessing.                       | -                           |
| Device.Services.VoiceService. {i}.VoiceProfile. {i}.Line. {i}.VoiceProcessing.EchoCancellationEnable | -                           |
| Device.Services.VoiceService. {i}.VoiceProfile. {i}.Line. {i}.VoiceProcessing.EchoCancellationInUse  | -                           |
| Device.Services.VoiceService. {i}.VoiceProfile. {i}.Line. {i}.VoiceProcessing.EchoCancellationTail   | -                           |
| Device.Services.VoiceService. {i}.VoiceProfile. {i}.Line. {i}.X_CISCO_DialPlan                       | Dial_Plan_<i>_              |
| Device.Services.VoiceService. {i}.VoiceProfile. {i}.Line. {i}.X_CISCO_DefaultRing                    | Default_Ring_<i>_           |
| Device.Services.VoiceService. {i}.VoiceProfile. {i}.MaxSessions                                      | Call_Appearences_Per_Line   |
| Device.Services.VoiceService. {i}.VoiceProfile. {i}.Name                                             | -                           |
| Device.Services.VoiceService. {i}.VoiceProfile. {i}.NumberOfLines                                    | -                           |
| Device.Services.VoiceService. {i}.VoiceProfile. {i}.Region                                           | -                           |
| Device.Services.VoiceService. {i}.VoiceProfile. {i}.Reset                                            | -                           |
| Device.Services.VoiceService. {i}.VoiceProfile. {i}.RTP.                                             |                             |
| Device.Services.VoiceService. {i}.VoiceProfile. {i}.RTP.DSCPMark                                     | RTP_TOS_DiffServ_Value_<i>_ |
| Device.Services.VoiceService. {i}.VoiceProfile. {i}.RTP.LocalPortMax                                 | RTP_Port_Max                |
| Device.Services.VoiceService. {i}.VoiceProfile. {i}.RTP.LocalPortMin                                 | RTP_Port_Min                |

| TR-069-Parameter                                                                           | XML-Parameter               |
|--------------------------------------------------------------------------------------------|-----------------------------|
| Device.Services.VoiceService. {i}.VoiceProfile. {i}.RTP.RTCP.                              |                             |
| Device.Services.VoiceService. {i}.VoiceProfile. {i}.RTP.RTCP.Enable                        | RTCP_Tx_Interval            |
| Device.Services.VoiceService. {i}.VoiceProfile. {i}.RTP.RTCP.TxRepeatInterval              | RTCP_Tx_Interval            |
| Device.Services.VoiceService. {i}.VoiceProfile. {i}.RTP.SRTP.                              |                             |
| Device.Services.VoiceService. {i}.VoiceProfile. {i}.RTP.SRTP.Enable                        | -                           |
| Device.Services.VoiceService. {i}.VoiceProfile. {i}.RTP.SRTP.EncryptionKeySizes            | -                           |
| Device.Services.VoiceService. {i}.VoiceProfile. {i}.RTP.SRTP.KeyingMethods                 | -                           |
| Device.Services.VoiceService. {i}.VoiceProfile. {i}.RTP.TelephoneEventPayloadType          | AVT_Dynamic_Payload         |
| Device.Services.VoiceService. {i}.VoiceProfile. {i}.RTP.X_CISCO_RTTPPacketSize             | RTP_Packet_Size             |
| Device.Services.VoiceService. {i}.VoiceProfile. {i}.RTP.X_CISCO_RTTPBeforeACK              | RTP_Before_ACK              |
| Device.Services.VoiceService. {i}.VoiceProfile. {i}.ServiceProviderInfo.                   | -                           |
| Device.Services.VoiceService. {i}.VoiceProfile. {i}.ServiceProviderInfo.ContactPhoneNumber | -                           |
| Device.Services.VoiceService. {i}.VoiceProfile. {i}.ServiceProviderInfo.EmailAddress       | -                           |
| Device.Services.VoiceService. {i}.VoiceProfile. {i}.ServiceProviderInfo.Name               | -                           |
| Device.Services.VoiceService. {i}.VoiceProfile. {i}.ServiceProviderInfo.URL                | -                           |
| Device.Services.VoiceService. {i}.VoiceProfile. {i}.SignalingProtocol                      | -                           |
| Device.Services.VoiceService. {i}.VoiceProfile. {i}.SIP.                                   |                             |
| Device.Services.VoiceService. {i}.VoiceProfile. {i}.SIP.DSCPMark                           | SIP_TOS_DiffServ_Value_<i>_ |
| Device.Services.VoiceService. {i}.VoiceProfile. {i}.SIP.InviteExpires                      | INVITE_Expires              |
| Device.Services.VoiceService. {i}.VoiceProfile. {i}.SIP.Organization                       | -                           |
| Device.Services.VoiceService. {i}.VoiceProfile. {i}.SIP.OutboundProxy                      | Outbound_Proxy_<i>_         |
| Device.Services.VoiceService. {i}.VoiceProfile. {i}.SIP.OutboundProxyPort                  | Outbound_Proxy_<i>_         |
| Device.Services.VoiceService. {i}.VoiceProfile. {i}.SIP.ProxyServer                        | Proxy_<i>_                  |
| Device.Services.VoiceService. {i}.VoiceProfile. {i}.SIP.ProxyServerPort                    | Proxy_<i>_                  |
| Device.Services.VoiceService. {i}.VoiceProfile. {i}.SIP.ProxyServerTransport               | SIP_Übertragung_<1>_        |
| Device.Services.VoiceService. {i}.VoiceProfile. {i}.SIP.RegisterExpires                    | Register_Expires_<i>_       |
| Device.Services.VoiceService. {i}.VoiceProfile. {i}.SIP.RegisterRetryInterval              | Reg_Retry_Intvl             |
| Device.Services.VoiceService. {i}.VoiceProfile. {i}.SIP.RegistersMinExpires                | Reg_Min_Expires             |
| Device.Services.VoiceService. {i}.VoiceProfile. {i}.SIP.ReInviteExpires                    | ReINVITE_Expires            |
| Device.Services.VoiceService. {i}.VoiceProfile. {i}.SIP.SIPEventSubscribeNumberOfElements  | -                           |
| Device.Services.VoiceService. {i}.VoiceProfile. {i}.SIP.SIPResponseMapNumberOfElements     | -                           |
| Device.Services.VoiceService. {i}.VoiceProfile. {i}.SIP.TimerB                             | SIP_Timer_B                 |



| TR-069-Parameter                                                              | XML-Parameter             |
|-------------------------------------------------------------------------------|---------------------------|
| Device.Services.VoiceService. {i}.VoiceProfile. {i}.SIP.TimerD                | SIP_Timer_D               |
| Device.Services.VoiceService. {i}.VoiceProfile. {i}.SIP.TimerF                | SIP_Timer_F               |
| Device.Services.VoiceService. {i}.VoiceProfile. {i}.SIP.TimerH                | SIP_Timer_H               |
| Device.Services.VoiceService. {i}.VoiceProfile. {i}.SIP.TimerJ                | SIP_Timer_J               |
| Device.Services.VoiceService. {i}.VoiceProfile. {i}.SIP.TimerT1               | SIP_T1                    |
| Device.Services.VoiceService. {i}.VoiceProfile. {i}.SIP.TimerT2               | SIP_T2                    |
| Device.Services.VoiceService. {i}.VoiceProfile. {i}.SIP.TimerT4               | SIP_T4                    |
| Device.Services.VoiceService. {i}.VoiceProfile. {i}.SIP.UserAgentDomain       | -                         |
| Device.Services.VoiceService. {i}.VoiceProfile. {i}.SIP.UserAgentPort         | SIP_Port_<1>_             |
| Device.Services.VoiceService. {i}.VoiceProfile. {i}.SIP.UserAgentTransport    | SIP_Übertragung_<1>_      |
| Device.Services.VoiceService. {i}.VoiceProfile. {i}.SIP.X_CISCO_SubMinExpires | Sub_Min_Expires           |
| Device.Services.VoiceService. {i}.VoiceProfile. {i}.SIP.X_CISCO_SubMaxExpires | Sub_Max_Expires           |
| Device.Services.VoiceService. {i}.VoiceProfile. {i}.SIP.X_CISCO_SubRetryIntvl | Sub_Retry_Intvl           |
| Device.Services.VoiceService. {i}.VoiceProfile. {i}.STUNEnable                | STUN_Enable               |
| Device.Services.VoiceService. {i}.VoiceProfileNumberOfEntries                 | -                         |
| Device.Services.VoiceService. {i}.X_CISCO_SIP.                                |                           |
| Device.Services.VoiceService. {i}.X_CISCO_SIP.G711uCodecName                  | G711u_Codec_Name          |
| Device.Services.VoiceService. {i}.X_CISCO_SIP.G711aCodecName                  | G711a_Codec_Name          |
| Device.Services.VoiceService. {i}.X_CISCO_SIP.G729aCodecName                  | G729a_Codec_Name          |
| Device.Services.VoiceService. {i}.X_CISCO_SIP.G729bCodecName                  | G729b_Codec_Name          |
| Device.Services.VoiceService. {i}.X_CISCO_SIP.G722CodecName                   | G722_Codec_Name           |
| Device.Services.VoiceService. {i}.X_CISCO_SIP.G722.2CodecName                 | G722.2_Codec_Name         |
| Device.Services.VoiceService. {i}.X_CISCO_SIP.iLBCCodecName                   | iLBC_Codec_Name           |
| Device.Services.VoiceService. {i}.X_CISCO_SIP.iSACCodecName                   | iSAC_Codec_Name           |
| Device.Services.VoiceService. {i}.X_CISCO_SIP.OPUSCodecName                   | OPUS_Codec_Name           |
| Device.Services.VoiceService. {i}.X_CISCO_SIP.AVTCodecName                    | AVT_Codec_Name            |
| Device.Services.VoiceService. {i}.X_CISCO_SIP.G722.2BEDynamicPayload          | G722.2_Dynamic_Payload    |
| Device.Services.VoiceService. {i}.X_CISCO_SIP.G722.2OADynamicPayload          | G722.2_OA_Dynamic_Payload |
| Device.Services.VoiceService. {i}.X_CISCO_SIP.iLBC20msDynamicPayload          | iLBC_Dynamic_Payload      |
| Device.Services.VoiceService. {i}.X_CISCO_SIP.iLBC30msDynamicPayload          | iLBC_30ms_Dynamic_Payload |
| Device.Services.VoiceService. {i}.X_CISCO_SIP.iSACDynamicPayload              | iSAC_Dynamic_Payload      |
| Device.Services.VoiceService. {i}.X_CISCO_SIP.OPUSDynamicPayload              | OPUS_Dynamic_Payload      |

| TR-069-Parameter                                                                  | XML-Parameter                 |
|-----------------------------------------------------------------------------------|-------------------------------|
| Device.Services.VoiceService. {i}.X_CISCO_SIP.AVTDynamicPayload                   | AVT_Dynamic_Payload           |
| Device.Services.VoiceService. {i}.X_CISCO_SIP.AVT16kHzDynamicPayload              | AVT_16kHz_Dynamic_Payload     |
| Device.Services.VoiceService. {i}.X_CISCO_SIP.AVT48kHzDynamicPayload              | AVT_48kHz_Dynamic_Payload     |
| Device.Services.VoiceService. {i}.X_CISCO_SIP.INFOREQDynamicPayload               | INFOREQ_Dynamic_Payload       |
| Device.Services.VoiceService. {i}.X_CISCO_SIP.DisplayAnonymousFromHeader          | Display_Anonymous_From_Header |
| Device.Services.VoiceService. {i}.X_CISCO_SIP.RedirectKeepAlive                   | Redirect_Keep_Alive           |
| Device.Services.VoiceService. {i}.X_CISCO_Regional.                               |                               |
| Device.Services.VoiceService. {i}.X_CISCO_Regional.Tones.                         |                               |
| Device.Services.VoiceService. {i}.X_CISCO_Regional.Tones.DialTone                 | Dial_Tone                     |
| Device.Services.VoiceService. {i}.X_CISCO_Regional.Tones.OutsideDialTone          | Outside_Dial_Tone             |
| Device.Services.VoiceService. {i}.X_CISCO_Regional.Tones.PromptTone               | Prompt_Tone                   |
| Device.Services.VoiceService. {i}.X_CISCO_Regional.Tones.BusyTone                 | Busy_Tone                     |
| Device.Services.VoiceService. {i}.X_CISCO_Regional.Tones.ReorderTone              | Reorder_Tone                  |
| Device.Services.VoiceService. {i}.X_CISCO_Regional.Tones.OffHookWarningTone       | Off_Hook_Warning_Tone         |
| Device.Services.VoiceService. {i}.X_CISCO_Regional.Tones.RingBackTone             | Ring_Back_Tone                |
| Device.Services.VoiceService. {i}.X_CISCO_Regional.Tones.CallWaitingTone          | Call_Waiting_Tone             |
| Device.Services.VoiceService. {i}.X_CISCO_Regional.Tones.ConfirmTone              | Confirm_Tone                  |
| Device.Services.VoiceService. {i}.X_CISCO_Regional.Tones.MWIDialTone              | MWI_Dial_Tone                 |
| Device.Services.VoiceService. {i}.X_CISCO_Regional.Tones.CfwdDialTone             | Cfwd_Dial_Tone                |
| Device.Services.VoiceService. {i}.X_CISCO_Regional.Tones.HoldingTone              | Holding_Tone                  |
| Device.Services.VoiceService. {i}.X_CISCO_Regional.Tones.ConferenceTone           | Conference_Tone               |
| Device.Services.VoiceService. {i}.X_CISCO_Regional.Tones.SecureCallIndicationTone | Secure_Call_Indication_Tone   |
| Device.Services.VoiceService. {i}.X_CISCO_Regional.Tones.PageTone                 | Page_Tone                     |
| Device.Services.VoiceService. {i}.X_CISCO_Regional.Tones.AlertTone                | Alert_Tone                    |
| Device.Services.VoiceService. {i}.X_CISCO_Regional.Tones.MuteTone                 | Mute_Tone                     |
| Device.Services.VoiceService. {i}.X_CISCO_Regional.Tones.UnmuteTone               | Unmute_Tone                   |
| Device.Services.VoiceService. {i}.X_CISCO_Regional.Tones.SystemBeep               | System_Beep                   |
| Device.Services.VoiceService. {i}.X_CISCO_Regional.Tones.CallPickupTone           | Call_Pickup_Tone              |
| Device.Services.VoiceService. {i}.X_CISCO_Regional.Cadences.                      |                               |
| Device.Services.VoiceService. {i}.X_CISCO_Regional.Cadences.Cadence1              | Cadence_1                     |
| Device.Services.VoiceService. {i}.X_CISCO_Regional.Cadences.Cadence2              | Cadence_2                     |
| Device.Services.VoiceService. {i}.X_CISCO_Regional.Cadences.Cadence3              | Cadence_3                     |

| TR-069-Parameter                                                                       | XML-Parameter                    |
|----------------------------------------------------------------------------------------|----------------------------------|
| Device.Services.VoiceService. {i}.X_CISCO_Regional.Cadences.Cadence4                   | Cadence_4                        |
| Device.Services.VoiceService. {i}.X_CISCO_Regional.Cadences.Cadence5                   | Cadence_5                        |
| Device.Services.VoiceService. {i}.X_CISCO_Regional.Cadences.Cadence6                   | Cadence_6                        |
| Device.Services.VoiceService. {i}.X_CISCO_Regional.Cadences.Cadence7                   | Cadence_7                        |
| Device.Services.VoiceService. {i}.X_CISCO_Regional.Cadences.Cadence8                   | Cadence_8                        |
| Device.Services.VoiceService. {i}.X_CISCO_Regional.Cadences.Cadence9                   | Cadence_9                        |
| Device.Services.VoiceService. {i}.X_CISCO_Regional.Cadences.                           |                                  |
| Device.Services.VoiceService. {i}.X_CISCO_Regional.ControlTimer.ReorderDelay           | Reorder_Delay                    |
| Device.Services.VoiceService. {i}.X_CISCO_Regional.ControlTimer.InterdigitLongTimer    | Interdigit_Long_Timer            |
| Device.Services.VoiceService. {i}.X_CISCO_Regional.ControlTimer.InterdigitShortTimer   | Interdigit_Short_Timer           |
| Device.Services.VoiceService. {i}.X_CISCO_AttConsole.                                  |                                  |
| Device.Services.VoiceService. {i}.X_CISCO_AttConsole.NumberOfUnits                     | Number_of_Units                  |
| Device.Services.VoiceService. {i}.X_CISCO_AttConsole.ServerType                        |                                  |
| Device.Services.VoiceService. {i}.X_CISCO_AttConsole.SubscribeRetryInterval            | Subscribe_Retry_Interval         |
| Device.Services.VoiceService. {i}.X_CISCO_AttConsole.BXferOnSpeedDialEnable            | Bxfer_On_Speed_Dial_Enable       |
| Device.Services.VoiceService. {i}.X_CISCO_AttConsole.AttendantConsoleLCDContrast       | Attendant_Console_LCD_Brightness |
| Device.Services.VoiceService. {i}.X_CISCO_AttConsole.BXferToStarcodeEnable             | Bxfer_To_Starcode_Enable         |
| Device.Services.VoiceService. {i}.X_CISCO_AttConsole.Unit.                             | -                                |
| Device.Services.VoiceService. {i}.X_CISCO_AttConsole.Unit. {i}.                        | -                                |
| Device.Services.VoiceService. {i}.X_CISCO_AttConsole.Unit. {i}.Key.                    | -                                |
| Device.Services.VoiceService. {i}.X_CISCO_AttConsole.Unit. {i}.Key. {i}.               | -                                |
| Device.Services.VoiceService. {i}.X_CISCO_AttConsole.Unit. {i}.Key. {i}.Config         | Unit_<i>_Key_<i>_                |
| Device.Services.VoiceService. {i}.X_CISCO_AttConsole.Unit. {i}.NumberOfKey             | -                                |
| Device.Services.VoiceService. {i}.X_CISCO_PhoneSetting.                                | -                                |
| Device.Services.VoiceService. {i}.X_CISCO_PhoneSetting.LineKey.                        | -                                |
| Device.Services.VoiceService. {i}.X_CISCO_PhoneSetting.LineKey. {i}.                   | -                                |
| Device.Services.VoiceService. {i}.X_CISCO_PhoneSetting.LineKey. {i}.ExtendedFunction   | Extended_Function_<i>_           |
| Device.Services.VoiceService. {i}.X_CISCO_PhoneSetting.LineKey. {i}.Extension          | Extension_<i>_                   |
| Device.Services.VoiceService. {i}.X_CISCO_PhoneSetting.LineKey. {i}.ShareCallApparence | Share_Call_Appearance_<i>_       |
| Device.Services.VoiceService. {i}.X_CISCO_PhoneSetting.LineKey. {i}.ShortName          | Short_Name_<i>_                  |
| Device.Services.VoiceService. {i}.X_CISCO_PhoneSetting.NumberOfLineKey                 | -                                |
| Device.Services.VoiceService. {i}.X_CISCO_PhoneSetting.StationName                     | Station_Name                     |

| TR-069-Parameter                                                                      | XML-Parameter       |
|---------------------------------------------------------------------------------------|---------------------|
| Device.Services.VoiceService. {i}.X_CISCO_PhoneSetting.GroupPagingScript              | Group_Paging_Script |
| Device.Services.VoiceService. {i}.X_CISCO_PhoneSetting.VoiceMailNumber                | Voice_Mail_Number   |
| Device.Services.VoiceService. {i}.X_CISCO_PhoneSetting.BluetoothMode                  | Bluetooth_Mode      |
| Device.Services.VoiceService. {i}.X_CISCO_PhoneSetting.Line                           | Verbindung          |
| Device.Services.VoiceService. {i}.X_CISCO_PhoneSetting.Ringtone.                      | -                   |
| Device.Services.VoiceService. {i}.X_CISCO_PhoneSetting.Ringtone.Ring1                 | Ring1               |
| Device.Services.VoiceService. {i}.X_CISCO_PhoneSetting.Ringtone.Ring2                 | Ring2               |
| Device.Services.VoiceService. {i}.X_CISCO_PhoneSetting.Ringtone.Ring3                 | Ring3               |
| Device.Services.VoiceService. {i}.X_CISCO_PhoneSetting.Ringtone.Ring4                 | Ring4               |
| Device.Services.VoiceService. {i}.X_CISCO_PhoneSetting.Ringtone.Ring5                 | Ring5               |
| Device.Services.VoiceService. {i}.X_CISCO_PhoneSetting.Ringtone.Ring6                 | Ring6               |
| Device.Services.VoiceService. {i}.X_CISCO_PhoneSetting.Ringtone.Ring7                 | Ring7               |
| Device.Services.VoiceService. {i}.X_CISCO_PhoneSetting.Ringtone.Ring8                 | Ring8               |
| Device.Services.VoiceService. {i}.X_CISCO_PhoneSetting.Ringtone.Ring9                 | Ring9               |
| Device.Services.VoiceService. {i}.X_CISCO_PhoneSetting.Ringtone.Ring10                | Ring10              |
| Device.Services.VoiceService. {i}.X_CISCO_PhoneSetting.Ringtone.Ring11                | Ring11              |
| Device.Services.VoiceService. {i}.X_CISCO_PhoneSetting.Ringtone.Ring12                | Ring12              |
| Device.Services.VoiceService. {i}.X_CISCO_PhoneSetting.SuppServices.                  | -                   |
| Device.Services.VoiceService. {i}.X_CISCO_PhoneSetting.SuppServices.ConferenceServ    | Coference_Serv      |
| Device.Services.VoiceService. {i}.X_CISCO_PhoneSetting.SuppServices.AttnTransferServ  | Attn_Transfer_Serv  |
| Device.Services.VoiceService. {i}.X_CISCO_PhoneSetting.SuppServices.BlindTransferServ | Blind_Transfer_Serv |
| Device.Services.VoiceService. {i}.X_CISCO_PhoneSetting.SuppServices.DNDServ           | DND_Serv            |
| Device.Services.VoiceService. {i}.X_CISCO_PhoneSetting.SuppServices.BlockANCServ      | Block_ANC_Serv      |
| Device.Services.VoiceService. {i}.X_CISCO_PhoneSetting.SuppServices.BlockCIDServ      | Block_CID_Serv      |
| Device.Services.VoiceService. {i}.X_CISCO_PhoneSetting.SuppServices.SecureCallServ    | Secure_Call_Serv    |
| Device.Services.VoiceService. {i}.X_CISCO_PhoneSetting.SuppServices.CfwdAllServ       | Cfwd_All_Serv       |
| Device.Services.VoiceService. {i}.X_CISCO_PhoneSetting.SuppServices.CfwdBusyServ      | Cfwd_Busy_Serv      |
| Device.Services.VoiceService. {i}.X_CISCO_PhoneSetting.SuppServices.CfwdNoAnsServ     | Cfwd_No_Ans_Serv    |
| Device.Services.VoiceService. {i}.X_CISCO_PhoneSetting.SuppServices.PagingServ        | Paging_Serv         |
| Device.Services.VoiceService. {i}.X_CISCO_PhoneSetting.SuppServices.CallParkServ      | Call_Park_Serv      |
| Device.Services.VoiceService. {i}.X_CISCO_PhoneSetting.SuppServices.CallPickUpServ    | Call_Pick_Up_Serv   |
| Device.Services.VoiceService. {i}.X_CISCO_PhoneSetting.SuppServices.ACDLoginServ      | ACD_Login_Serv      |

| TR-069-Parameter                                                                                | XML-Parameter               |
|-------------------------------------------------------------------------------------------------|-----------------------------|
| Device.Services.VoiceService.{i}.X_CISCO_PhoneSetting.SuppServices.GroupCallPickUpServ          | Group_Call_Pick_Up_Serv     |
| Device.Services.VoiceService.{i}.X_CISCO_PhoneSetting.SuppServices.ServiceAnncServ              | Service_Annc_Serv           |
| Device.Services.VoiceService.{i}.X_CISCO_PhoneSetting.SuppServices.CallRecordingServ            | Call_Recording_Serv         |
| Device.Services.VoiceService.{i}.X_CISCO_PhoneSetting.SuppServices.ReversePhoneLookupServ       | Reverse_Phone_Lookup_Serv   |
| Device.Services.VoiceService.{i}.X_CISCO_PhoneSetting.ProgramSoftkeys.                          | -                           |
| Device.Services.VoiceService.{i}.X_CISCO_PhoneSetting.ProgramSoftkeys.ProgrammableSoftkeyEnable | Programmable_Softkey_Enable |
| Device.Services.VoiceService.{i}.X_CISCO_PhoneSetting.ProgramSoftkeys.IdleKeyList               | Idle_Key_List               |
| Device.Services.VoiceService.{i}.X_CISCO_PhoneSetting.ProgramSoftkeys.MissedCallKeyList         | Missed_Call_Key_List        |
| Device.Services.VoiceService.{i}.X_CISCO_PhoneSetting.ProgramSoftkeys.OffHookKeyList            | Off_Hook_Key_List           |
| Device.Services.VoiceService.{i}.X_CISCO_PhoneSetting.ProgramSoftkeys.DialingInputKeyList       | Dialing_Input_Key_List      |
| Device.Services.VoiceService.{i}.X_CISCO_PhoneSetting.ProgramSoftkeys.ProgressingKeyList        | Progressing_Key_List        |
| Device.Services.VoiceService.{i}.X_CISCO_PhoneSetting.ProgramSoftkeys.ConnectedKeyList          | Connected_Key_List          |
| Device.Services.VoiceService.{i}.X_CISCO_PhoneSetting.ProgramSoftkeys.StartXferKeyList          | Start-Xfer_Key_List         |
| Device.Services.VoiceService.{i}.X_CISCO_PhoneSetting.ProgramSoftkeys.StartConfKeyList          | Start-Conf_Key_List         |
| Device.Services.VoiceService.{i}.X_CISCO_PhoneSetting.ProgramSoftkeys.ConferencingKeyList       | Conferencing_Key_List       |
| Device.Services.VoiceService.{i}.X_CISCO_PhoneSetting.ProgramSoftkeys.ReleasingKeyList          | Releasing_Key_List          |
| Device.Services.VoiceService.{i}.X_CISCO_PhoneSetting.ProgramSoftkeys.HoldKeyList               | Hold_Key_List               |
| Device.Services.VoiceService.{i}.X_CISCO_PhoneSetting.ProgramSoftkeys.RingingKeyList            | Ringing_Key_List            |
| Device.Services.VoiceService.{i}.X_CISCO_PhoneSetting.ProgramSoftkeys.SharedActiveKeyList       | Shared_Active_Key_List      |
| Device.Services.VoiceService.{i}.X_CISCO_PhoneSetting.ProgramSoftkeys.SharedHeldKeyList         | Shared_Held_Key_List        |
| Device.Services.VoiceService.{i}.X_CISCO_PhoneSetting.ProgramSoftkeys.PSK1                      | PSK_1                       |
| Device.Services.VoiceService.{i}.X_CISCO_PhoneSetting.ProgramSoftkeys.PSK2                      | PSK_2                       |
| Device.Services.VoiceService.{i}.X_CISCO_PhoneSetting.ProgramSoftkeys.PSK3                      | PSK_3                       |
| Device.Services.VoiceService.{i}.X_CISCO_PhoneSetting.ProgramSoftkeys.PSK4                      | PSK_4                       |
| Device.Services.VoiceService.{i}.X_CISCO_PhoneSetting.ProgramSoftkeys.PSK5                      | PSK_5                       |
| Device.Services.VoiceService.{i}.X_CISCO_PhoneSetting.ProgramSoftkeys.PSK6                      | PSK_6                       |
| Device.Services.VoiceService.{i}.X_CISCO_PhoneSetting.ProgramSoftkeys.PSK7                      | PSK_7                       |
| Device.Services.VoiceService.{i}.X_CISCO_PhoneSetting.ProgramSoftkeys.PSK8                      | PSK_8                       |
| Device.Services.VoiceService.{i}.X_CISCO_PhoneSetting.ProgramSoftkeys.PSK9                      | PSK_9                       |
| Device.Services.VoiceService.{i}.X_CISCO_PhoneSetting.ProgramSoftkeys.PSK10                     | PSK_10                      |
| Device.Services.VoiceService.{i}.X_CISCO_PhoneSetting.ProgramSoftkeys.PSK11                     | PSK_11                      |
| Device.Services.VoiceService.{i}.X_CISCO_PhoneSetting.ProgramSoftkeys.PSK12                     | PSK_12                      |

| TR-069-Parameter                                                                  | XML-Parameter          |
|-----------------------------------------------------------------------------------|------------------------|
| Device.Services.VoiceService. {i}.X_CISCO_PhoneSetting.ProgramSoftkeys.PSK13      | PSK_13                 |
| Device.Services.VoiceService. {i}.X_CISCO_PhoneSetting.ProgramSoftkeys.PSK14      | PSK_14                 |
| Device.Services.VoiceService. {i}.X_CISCO_PhoneSetting.ProgramSoftkeys.PSK15      | PSK_15                 |
| Device.Services.VoiceService. {i}.X_CISCO_PhoneSetting.ProgramSoftkeys.PSK16      | PSK_16                 |
| Device.Services.VoiceService. {i}.X_CISCO_PhoneSetting.LDAP.                      | -                      |
| Device.Services.VoiceService. {i}.X_CISCO_PhoneSetting.LDAP.LDAPDirEnable         | LDAP_Dir_Enable        |
| Device.Services.VoiceService. {i}.X_CISCO_PhoneSetting.LDAP.CorpDirName           | LDAP_Corp_Dir_Name     |
| Device.Services.VoiceService. {i}.X_CISCO_PhoneSetting.LDAP.Server                | LDAP_Server            |
| Device.Services.VoiceService. {i}.X_CISCO_PhoneSetting.LDAP.SearchBase            | LDAP_Search_Base       |
| Device.Services.VoiceService. {i}.X_CISCO_PhoneSetting.LDAP.ClientDN              | LDAP_Client_DN         |
| Device.Services.VoiceService. {i}.X_CISCO_PhoneSetting.LDAP.UserName              | LDAP_User_Name         |
| Device.Services.VoiceService. {i}.X_CISCO_PhoneSetting.LDAP.Password              | LDAP_Password          |
| Device.Services.VoiceService. {i}.X_CISCO_PhoneSetting.LDAP.AuthMethod            | LDAP_Auth_Method       |
| Device.Services.VoiceService. {i}.X_CISCO_PhoneSetting.LDAP.LastNameFilter        | LDAP_Last_Name_Filter  |
| Device.Services.VoiceService. {i}.X_CISCO_PhoneSetting.LDAP.FirstNameFilter       | LDAP_First_Name_Filter |
| Device.Services.VoiceService. {i}.X_CISCO_PhoneSetting.LDAP.SearchItem3           | LDAP_Search_Item_3     |
| Device.Services.VoiceService. {i}.X_CISCO_PhoneSetting.LDAP.SearchItem3Filter     | LDAP_Item_3_Filter     |
| Device.Services.VoiceService. {i}.X_CISCO_PhoneSetting.LDAP.SearchItem4           | LDAP_Search_Item_4     |
| Device.Services.VoiceService. {i}.X_CISCO_PhoneSetting.LDAP.SearchItem4Filter     | LDAP_Item_4_Filter     |
| Device.Services.VoiceService. {i}.X_CISCO_PhoneSetting.LDAP.DisplayAttr           | LDAP_Display_Attrs     |
| Device.Services.VoiceService. {i}.X_CISCO_PhoneSetting.LDAP.NumberMapping         | LDAP_Number_Mapping    |
| Device.Services.VoiceService. {i}.X_CISCO_PhoneSetting.LDAP.StartTLSEnable        | LDAP_StartTLS_Enable   |
| Device.Services.VoiceService. {i}.X_CISCO_UserSetting.                            | -                      |
| Device.Services.VoiceService. {i}.X_CISCO_UserSetting.RingerVolume                | Ringer_Volume          |
| Device.Services.VoiceService. {i}.X_CISCO_UserSetting.SpeakerVolume               | Speaker_Volume         |
| Device.Services.VoiceService. {i}.X_CISCO_UserSetting.HandsetVolume               | Handset_Volume         |
| Device.Services.VoiceService. {i}.X_CISCO_UserSetting.HeadsetVolume               | Headset_Volume         |
| Device.Services.VoiceService. {i}.X_CISCO_UserSetting.PhoneBackground             | Phone_Background       |
| Device.Services.VoiceService. {i}.X_CISCO_UserSetting.PictureDownloadURL          | Picture_Download_URL   |
| Device.Services.VoiceService. {i}.X_CISCO_UserSetting.ElectronicHookSwitchControl | Ehook_Enable           |
| Device.Services.VoiceService. {i}.X_CISCO_UserSetting.ScreenSaverEnable           | Screen_Saver_Enable    |
| Device.Services.VoiceService. {i}.X_CISCO_UserSetting.ScreenSaverType             | Screen_Saver_Type      |

| TR-069-Parameter                                                                   | XML-Parameter                 |
|------------------------------------------------------------------------------------|-------------------------------|
| Device.Services.VoiceService. {i}.X_CISCO_UserSetting.MissCallShortcut             | Miss_Call_Shortcut            |
| Device.Services.VoiceService. {i}.X_CISCO_UserSetting.AlertToneOff                 | Alert_Tone_Off                |
| Device.Services.VoiceService. {i}.X_CISCO_UserSetting.LogoURL                      | Logo_URL                      |
| Device.Services.VoiceService. {i}.X_CISCO_StarCode.                                | -                             |
| Device.Services.VoiceService. {i}.X_CISCO_StarCode.ActivateBlockAnonymousCall      | Block_ANC_Act_Code            |
| Device.Services.VoiceService. {i}.X_CISCO_StarCode.ActivateBlockCallerId           | Block_CID_Act_Code            |
| Device.Services.VoiceService. {i}.X_CISCO_StarCode.ActivateBlockCallerIdNextCall   | Block_CID_Per_Call_Act_Code   |
| Device.Services.VoiceService. {i}.X_CISCO_StarCode.ActivateCallForwardAll          | Cfwd_All_Act_Code             |
| Device.Services.VoiceService. {i}.X_CISCO_StarCode.ActivateCallForwardBusy         | Cfwd_Busy_Act_Code            |
| Device.Services.VoiceService. {i}.X_CISCO_StarCode.ActivateCallForwardNoAnswer     | Cfwd_No_Ans_Act_Code          |
| Device.Services.VoiceService. {i}.X_CISCO_StarCode.ActivateCallWaiting             | CW_Act_Code                   |
| Device.Services.VoiceService. {i}.X_CISCO_StarCode.ActivateCallWaitingNextCall     | CW_Per_Call_Act_Code          |
| Device.Services.VoiceService. {i}.X_CISCO_StarCode.ActivateDoNotDisturb            | DND_Act_Code                  |
| Device.Services.VoiceService. {i}.X_CISCO_StarCode.ActivateSecureCall              | Secure_All_Call_Act_Code      |
| Device.Services.VoiceService. {i}.X_CISCO_StarCode.ActivateSecureCallNextCall      | Secure_One_Call_Act_Code      |
| Device.Services.VoiceService. {i}.X_CISCO_StarCode.BlindTransfer                   | Blind_Transfer_Code           |
| Device.Services.VoiceService. {i}.X_CISCO_StarCode.CallPark                        | Call_Park_Code                |
| Device.Services.VoiceService. {i}.X_CISCO_StarCode.CallPickup                      | Call_Pickup_Code              |
| Device.Services.VoiceService. {i}.X_CISCO_StarCode.CallReturn                      | Call_Return_Code              |
| Device.Services.VoiceService. {i}.X_CISCO_StarCode.CallUnpark                      | Call_Unpark_Code              |
| Device.Services.VoiceService. {i}.X_CISCO_StarCode.DeactivateBlockAnonymousCall    | Block_ANC_Deact_Code          |
| Device.Services.VoiceService. {i}.X_CISCO_StarCode.DeactivateBlockCallerId         | Block_CID_Deact_Code          |
| Device.Services.VoiceService. {i}.X_CISCO_StarCode.DeactivateBlockCallerIdNextCall | Block_CID_Per_Call_Deact_Code |
| Device.Services.VoiceService. {i}.X_CISCO_StarCode.DeactivateCallForwardAll        | Cfwd_All_Deact_Code           |
| Device.Services.VoiceService. {i}.X_CISCO_StarCode.DeactivateCallForwardBusy       | Cfwd_Busy_Deact_Code          |
| Device.Services.VoiceService. {i}.X_CISCO_StarCode.DeactivateCallForwardNoAnswer   | Cfwd_No_Ans_Deact_Code        |
| Device.Services.VoiceService. {i}.X_CISCO_StarCode.DeactivateCallWaiting           | CW_Deact_Code                 |
| Device.Services.VoiceService. {i}.X_CISCO_StarCode.DeactivateCallWaitingNextCall   | CW_Per_Call_Deact_Code        |
| Device.Services.VoiceService. {i}.X_CISCO_StarCode.DeactivateDoNotDisturb          | DND_Deact_Code                |
| Device.Services.VoiceService. {i}.X_CISCO_StarCode.DeactivateSecureCal             | Secure_No_Call_Act_Code       |
| Device.Services.VoiceService. {i}.X_CISCO_StarCode.DeactivateSecureCallNextCall    | Secure_One_Call_Deact_Code    |
| Device.Services.VoiceService. {i}.X_CISCO_StarCode.GroupCallPickup                 | Group_Call_Pickup_Code        |

| TR-069-Parameter                                                                                                                     | XML-Parameter      |
|--------------------------------------------------------------------------------------------------------------------------------------|--------------------|
| Device.Services.VoiceService. {i}.X_CISCO_StarCode.PagingCode                                                                        | Paging_Code        |
| Device.Services.VoiceService. {i}.X_CISCO_StarCode.PreferCodecG711a                                                                  | Prefer_G711a_Code  |
| Device.Services.VoiceService. {i}.X_CISCO_StarCode.PreferCodecG711u                                                                  | Prefer_G711u_Code  |
| Device.Services.VoiceService. {i}.X_CISCO_StarCode.PreferCodecG722                                                                   | Prefer_G722_Code   |
| Device.Services.VoiceService. {i}.X_CISCO_StarCode.PreferCodecG7222                                                                  | Prefer_G722.2_Code |
| Device.Services.VoiceService. {i}.X_CISCO_StarCode.PreferCodecG729a                                                                  | Prefer_G729a_Code  |
| Device.Services.VoiceService. {i}.X_CISCO_StarCode.PreferCodeciLBC                                                                   | Prefer_iLBC_Code   |
| Device.Services.VoiceService. {i}.X_CISCO_StarCode.PreferCodeciSAC                                                                   | Prefer_ISAC_Code   |
| Device.Services.VoiceService. {i}.X_CISCO_StarCode.PreferCodecOPUS                                                                   | Prefer_OPUS_Code   |
| Device.Services.VoiceService. {i}.X_CISCO_StarCode.UseOnlyCodecG711a                                                                 | Force_G711a_Code   |
| Device.Services.VoiceService. {i}.X_CISCO_StarCode.UseOnlyCodecG711u                                                                 | Force_G711u_Code   |
| Device.Services.VoiceService. {i}.X_CISCO_StarCode.UseOnlyCodecG722                                                                  | Force_G722_Code    |
| Device.Services.VoiceService. {i}.X_CISCO_StarCode.UseOnlyCodecG7222                                                                 | Force_G722.2_Code  |
| Device.Services.VoiceService. {i}.X_CISCO_StarCode.UseOnlyCodecG729a                                                                 | Force_G729a_Code   |
| Device.Services.VoiceService. {i}.X_CISCO_StarCode.UseOnlyCodeciLBC                                                                  | Force_iLBC_Code    |
| Device.Services.VoiceService. {i}.X_CISCO_StarCode.UseOnlyCodeciSAC                                                                  | Force_ISAC_Code    |
| Device.Services.VoiceService. {i}.X_CISCO_StarCode.UseOnlyCodecOPUS                                                                  | Force_OPUS_Code    |
|                                                                                                                                      | -                  |
|                                                                                                                                      | -                  |
| *(1) Wir unterstützen eine solche TR-069-Konfiguration, aber keine entsprechenden Parameter in Web/Benutzeroberfläche                | -                  |
| *(2) Wir unterstützt eine solche TR-069-Konfiguration, sie kann jedoch nur auf „Ja“ festgelegt werden                                | -                  |
| *(3) i=0 G.711MuLaw i=1 G.711ALaw i=2 G.729a i=3 G.722 i=4 G.722.2 i=5 iLBC i=6 (88xx iSAC) (78xx OPUS) i=7 OPUS (88xx)              | -                  |
| *(4) Nur auf 8851/8861/8865 verfügbar                                                                                                | -                  |
| *(5) Dieser Parameter ist als globale Einstellung und nicht für die Einstellung pro Nebenstelle vorgesehen                           | -                  |
| *(6) Dies führt zu Codec <i> auf Leitung <i> aktivieren/deaktivieren/ für Codec <i> siehe *(4)                                       | -                  |
| *(7) Nur mit Anhang. Auf mountlake wird dies als „Attendant Console LCD Contrast“ (LCD-Kontrast des Vermittlungsplatzes) bezeichnet. | -                  |
| Device.                                                                                                                              | -                  |
| Device.DeviceSummary                                                                                                                 | -                  |



| TR-069-Parameter                                  | XML-Parameter |
|---------------------------------------------------|---------------|
| Device.Services.                                  | -             |
| Device.Services.VoiceServiceNumberOfEntries       |               |
| Device.DeviceInfo.                                | -             |
| Device.DeviceInfo.Manufacturer                    | -             |
| Device.DeviceInfo.ManufacturerOUI                 | -             |
| Device.DeviceInfo.ModelName                       | -             |
| Device.DeviceInfo.Description                     | -             |
| Device.DeviceInfo.ProductClass                    | -             |
| Device.DeviceInfo.SerialNumber                    | -             |
| Device.DeviceInfo.HardwareVersion                 | -             |
| Device.DeviceInfo.SoftwareVersion                 | -             |
| Device.DeviceInfo.EnabledOptions                  | -             |
| Device.DeviceInfo.AdditionalHardwareVersion       | -             |
| Device.DeviceInfo.AdditionalSoftwareVersion       | -             |
| Device.DeviceInfo.ProvisioningCode                | -             |
| Device.DeviceInfo.DeviceStatus                    | -             |
| Device.DeviceInfo.UpTime                          | -             |
| Device.ManagementServer.                          | -             |
| Device.ManagementServer.URL                       | -             |
| Device.ManagementServer.Username                  | -             |
| Device.ManagementServer.Password                  | -             |
| Device.ManagementServer.PeriodicInformEnable      | -             |
| Device.ManagementServer.PeriodicInformInterval    | -             |
| Device.ManagementServer.PeriodicInformTime        | -             |
| Device.ManagementServer.ParameterKey              | -             |
| Device.ManagementServer.ConnectionRequestURL      | -             |
| Device.ManagementServer.ConnectionRequestUsername | -             |
| Device.ManagementServer.ConnectionRequestPassword | -             |
| Device.GatewayInfo.                               | -             |
| Device.GatewayInfo.ManufacturerOUI                | -             |
| Device.GatewayInfo.ProductClass                   | -             |
| Device.GatewayInfo.SerialNumber                   | -             |

| TR-069-Parameter                               | XML-Parameter            |
|------------------------------------------------|--------------------------|
| Device.Time.                                   | -                        |
| Device.Time.NTPServer1                         | Primary_NTP_Server       |
| Device.Time.NTPServer2                         | Secondary_NTP_Server     |
| Device.Time.CurrentLocalTime                   | -                        |
| Device.Time.LocalTimeZone                      | Time_Zone                |
| Device.Time.X_CISCO_TimeFormat                 | Time_Format              |
| Device.Time.X_CISCO_DateFormat                 | Date_Format              |
| Device.LAN.                                    | -                        |
| Device.LAN.X_CISCO_IPMode                      | IP_Mode                  |
| Device.LAN.AddressingType                      | Connection_Type          |
| Device.LAN.IPAddress                           | Static_IP                |
| Device.LAN.SubnetMask                          | Netzmaske                |
| Device.LAN.DefaultGateway                      | Gateway                  |
| Device.LAN.DNSServers                          | Primary_DNS              |
| Device.LAN.MACAddress                          | -                        |
| Device.LAN.DHCPOptionNumberOfEntries           | -                        |
| Device.LAN.DHCPOption.                         | -                        |
| Device.LAN.DHCPOption. {i}.                    | -                        |
| Device.LAN.DHCPOption. {i}.Request             | DHCP_Option_To_Use       |
| Device.LAN.DHCPOption. {i}.Tag                 | DHCP_Option_To_Use       |
| Device.LAN.DHCPOption. {i}.Value               | DHCP_Option_To_Use       |
| Device.Ethernet.                               | -                        |
| Device.Ethernet.X_CISCO_CDP                    | Enable_CDP               |
| Device.Ethernet.X_CISCO_LLDP                   | Enable_LLDP-MED          |
| Device.Ethernet.X_CISCO_EnableVLAN             | Enable_VLAN              |
| Device.Ethernet.X_CISCO_VLANID                 | VLAN_ID                  |
| Device.X_CISCO_Language.                       | -                        |
| Device.X_CISCO_Language.DictionaryServerScript | Dictionary_Server_Script |
| Device.X_CISCO_Language.LanguageSelection      | Language_Selection       |
| Device.X_CISCO_Language.Locale                 | Gebietsschema            |
| Device.X_CISCO_XmlService.                     | -                        |
| Device.X_CISCO_SecuritySettings.TLSCipherList  | TLS_Cipher_List          |

| TR-069-Parameter                              | XML-Parameter                |
|-----------------------------------------------|------------------------------|
| Device.X_CISCO_XmlService.Password            | XML_Password                 |
| Device.X_CISCO_XmlService.UserName            | XML_User_Name                |
| Device.X_CISCO_XmlService.XMLAppServiceName   | XML_Application_Service_Name |
| Device.X_CISCO_XmlService.XMLAppServiceURL    | XML_Application_Service_URL  |
| Device.X_CISCO_XmlService.XMLDirServiceName   | XML_Directory_Service_Name   |
| Device.X_CISCO_XmlService.XMLDirServiceURL    | XML_Directory_Service_URL    |
| Device.X_CISCO_XmlService.CISCOXMLEXEEnable   | CISCO_XML_EXE_Enable         |
| Device.X_CISCO_XmlService.CISCOXMLEXEAuthMode | CISCO_XML_EXE_AUTH_MODE      |
| Device.X_CISCO_RestrictedAccessDomains        | Restricted_Access_Domains    |
| Device.X_CISCO_EnableWebServer                | Enable_Web_Server            |
| Device.X_CISCO_WebProtocol                    | Enable_Protocol              |
| Device.X_CISCO_EnableDirectActionUrl          | Enable_Direct_Action_Url     |
| Device.X_CISCO_SessionMaxTimeout              | Session_Max_Timeout          |
| Device.X_CISCO_SessionIdleTimeout             | Session_Idle_Timeout         |
| Device.X_CISCO_WebServerPort                  | Web_Server_Port              |
| Device.X_CISCO_EnableWebAdminAccess           | Enable_Web_Admin_Access      |
| Device.X_CISCO_HostName                       | Host_Name                    |
| Device.X_CISCO_Domain                         | Domäne                       |
| Device.X_CISCO_UpgradeErrorRetryDelay         | Upgrade_Error_Retry_Delay    |
| Device.X_CISCO_UpgradeRule                    | Upgrade_Rule                 |
| Device.X_CISCO_ProfileRule                    | Profile_Rule                 |
| Device.X_CISCO_UserConfigurableResync         | User_Configurable_Resync     |
| Device.X_CISCO_HTTPReportMethod               | HTTP_Report_Method           |
| Device.X_CISCO_CWMPV1dot2Support              | CWMP_V1.2_Support            |

