



Mobilteil-Setup

- [Installation der Mobilteilhardware, auf Seite 1](#)
- [Akku des Mobilteils laden, auf Seite 7](#)
- [Automatische Mobilteilkonfiguration, auf Seite 8](#)
- [Manuelle Mobilteilkonfiguration, auf Seite 11](#)
- [Sprache und Text auf die Standardeinstellungen des Mobilteils zurücksetzen, auf Seite 12](#)
- [Firmware-Upgrades für das DECT-Mobilteil, auf Seite 12](#)

Installation der Mobilteilhardware

Packungsinhalt des Mobilteils

Folgendes ist im Paket des Mobilteils enthalten:

- Mobilteil mit Gürtelclip. Im Mobilteil befindet sich der Akku, mit einem Kunststoffteil über den Akkukontakten.



Hinweis Sie müssen das Kunststoffteil über den Akkukontakten entfernen. Weitere Informationen finden Sie unter [Den Akku im Mobilteil einsetzen, auf Seite 2](#).

- Ladestation mit angeschlossenem USB-Kabel.
- Regionales Netzteil für Ladestation.
- Kunststoffabdeckung zum Austausch des Gürtelclips am Mobilteil.



Hinweis Bewahren Sie diese kleine Kunststoffabdeckung auf, falls Sie das Mobilteil ohne den Gürtelclip verwenden möchten.

- Gedrucktes Dokument zur Konformität.

Den Aufkleber auf der Verpackung benötigen Sie bei der Registrierung des Mobilteils.

Verwandte Themen

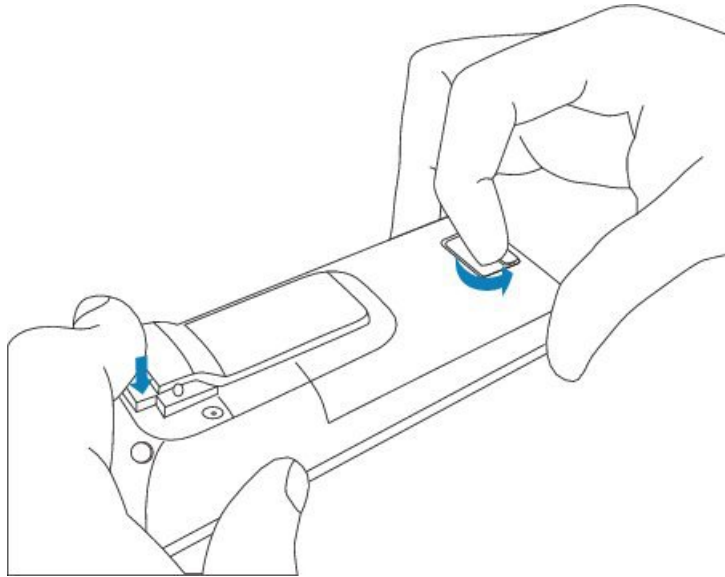
- [Den Akku im Mobilteil einsetzen](#), auf Seite 2
- [Akku des Mobilteils laden](#), auf Seite 7
- [Den Clip des Mobilteils entfernen](#), auf Seite 5

Den Akku im Mobilteil einsetzen

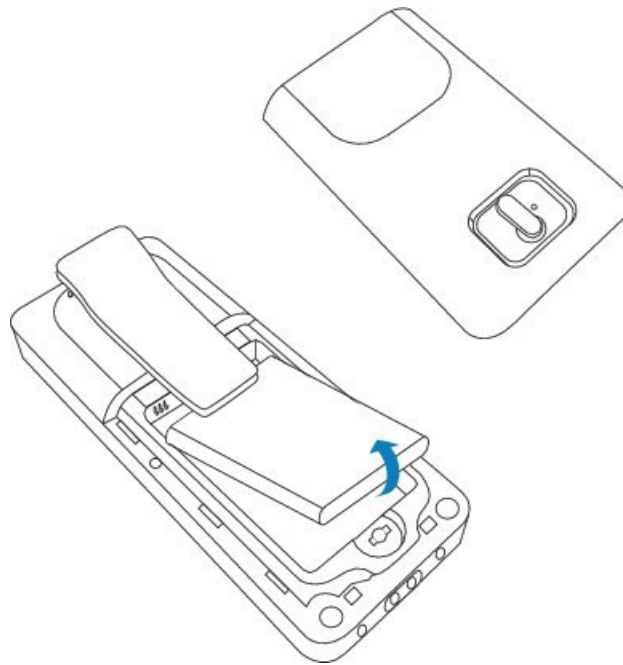
Der Akku des Mobilteils wird im Inneren des Mobilteils geliefert, aber über den Akkukontakten befindet sich eine Kunststoffflasche. Sie müssen die Kunststoffflasche entfernen.

Prozedur**Schritt 1**

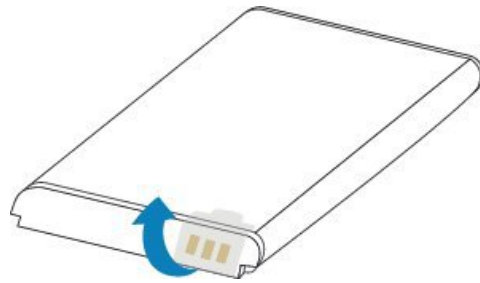
Drehen Sie die Lasche auf der Rückseite des Mobilteils gegen den Uhrzeigersinn, um die Rückseite zu entsperren, heben Sie den Clip und dann die Abdeckung an, um die Akkuabdeckung zu entfernen.

**Schritt 2**

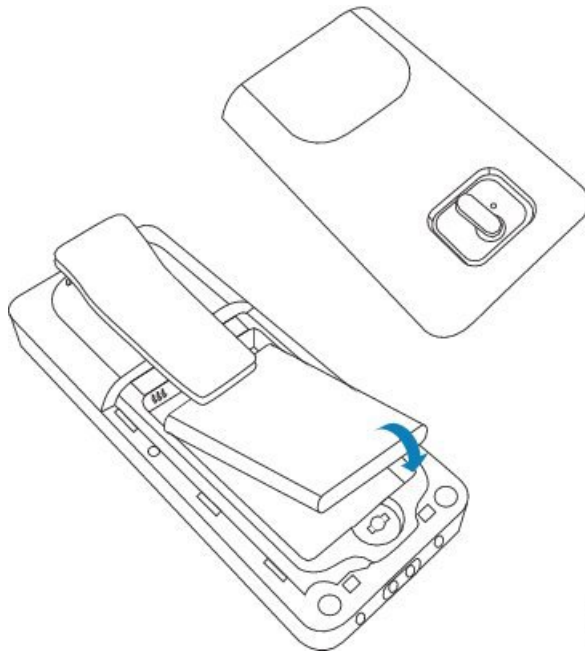
Nehmen Sie den Akku aus dem Mobilteil.



Schritt 3 Entfernen Sie die Kunststoffabdeckung über den Kontakten.



Schritt 4 Setzen Sie den Akku unter dem Clip ein und lassen Sie ihn in das Akkufach ab.



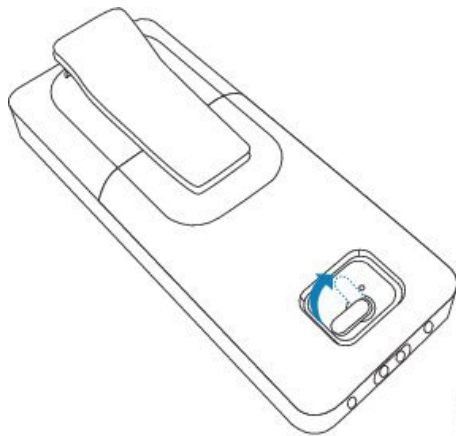
Die Akkukontakte befinden sich oben links am Akku und oben links im Akkufach. Stellen Sie sicher, dass sich die Kontakte berühren und der Akku im Akkufach eingesetzt ist.

Hinweis Der Akku passt nur in eine Richtung in das Fach. Drücken Sie den Akku nicht mit Gewalt falsch herum in das Batteriefach.

Schritt 5

Ersetzen Sie die Akkuabdeckung und stellen Sie sicher, dass die Abdeckung geschlossen. Drehen Sie dann die Lasche im Uhrzeigersinn in die gesperrte Position.

Schließen Sie die Abdeckung nicht mit Gewalt. Wenn sich die Abdeckung nicht einfach schließen lässt, nehmen Sie diese ab und stellen Sie sicher, dass der Akku vollständig im Akkufach eingesetzt ist.



Nächste Maßnahme

Bevor Sie das Mobilteil verwenden, müssen Sie es laden. Siehe [Akku des Mobilteils laden, auf Seite 7](#).

Den Clip des Mobilteils entfernen

Sie können den Clip an der Rückseite des Mobilteils entfernen und ihn durch eine glatte Abdeckung austauschen, die mit Ihrem Mobilteil geliefert wurde.

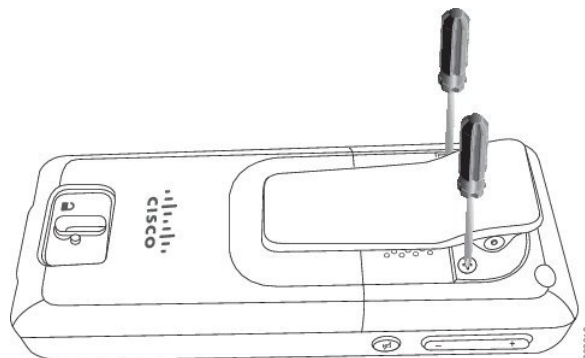
Vorbereitungen

Dann benötigen Sie:

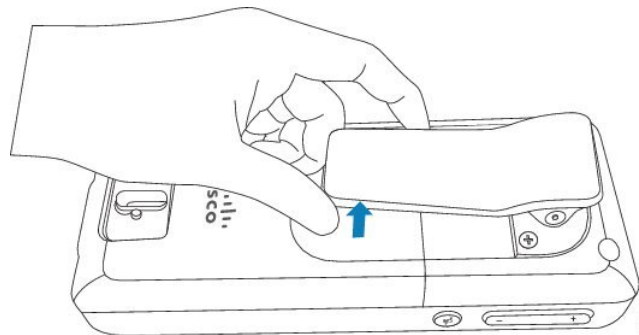
- Kreuzschlitzschraubendreher Nr. 1
- Kunststoffabdeckung zum Austausch des Gürtelclips am Mobilteil. Diese Abdeckung wird Ihnen im Produktpaket geliefert.

Prozedur

- Schritt 1** Schalten Sie das Mobilteil aus.
- Schritt 2** Legen Sie das Mobilteil mit der Oberseite nach unten auf eine flache ebene Fläche. Sie können das Mobilteil auf ein großes, sauberes Tuch legen, um das Mobilteil zu schützen.
- Schritt 3** Verwenden Sie den Schraubenzieher, um die Schrauben am Clip zu entfernen. Legen Sie die Schrauben beiseite.
- Hinweis** Die Schrauben sind klein. Achten Sie daher darauf, dass Sie sie nicht verlieren.

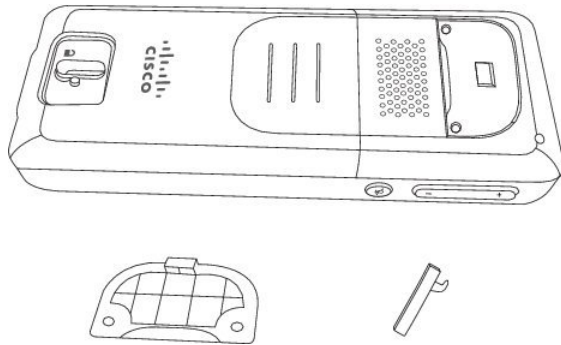


- Schritt 4** Nehmen Sie das lose Ende des Clips hoch. Die Clip-Verbindung sollte sich vom Mobilteil lösen.

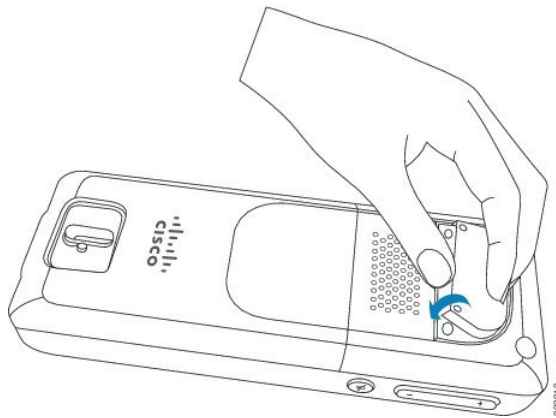


- Schritt 5** Die Abdeckung für den Austausch ist an der Rückseite mit einem Haken ausgestattet. Schieben Sie den Haken in die vertiefte Fläche des Mobilteils und drücken Sie ihn in das Mobilteil.

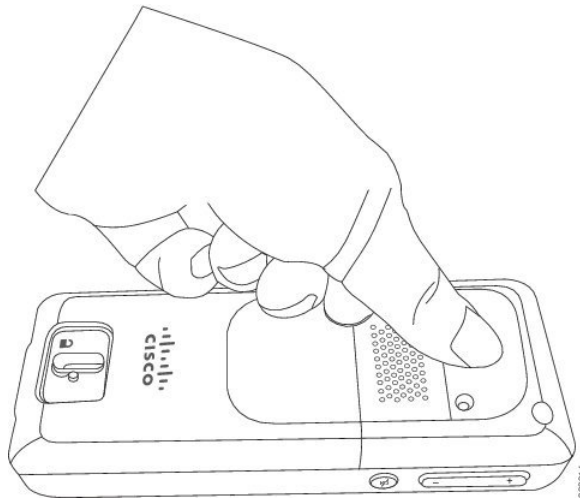
In diesem Diagramm ist der Haken auf der Rückseite abgebildet.



In diesem Diagramm wird dargestellt, wie Sie den Haken in das Mobilteil einsetzen.

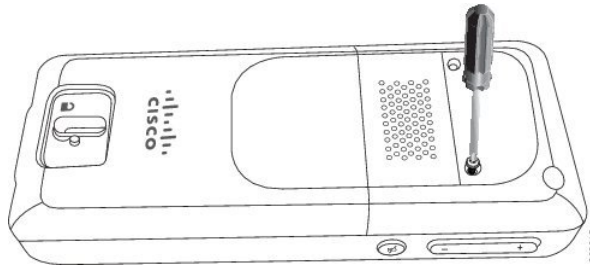


Drücken Sie ihn nach unten, bis sich der Clip in Position befindet und die Rückseite flach ist.



Schritt 6

Schrauben Sie die Schrauben mit dem Schraubenzieher in die Abdeckung und das Mobilteil.

**Schritt 7**

Bewahren Sie die Abdeckung mit dem Gürtelclip auf, falls Sie sie erneut verwenden müssen.

Akku des Mobilteils laden

Ladestation einrichten

Sie verwenden die Ladestation, um das Mobilteil zu laden. Die Ladestation ist mit einem integrierten USB-Kabel ausgestattet, das in das Netzteil eingesteckt wird. Das Netzteil ist auf die Steckdosenkonfiguration und die Nennleistung Ihres Landes ausgerichtet.

Prozedur**Schritt 1**

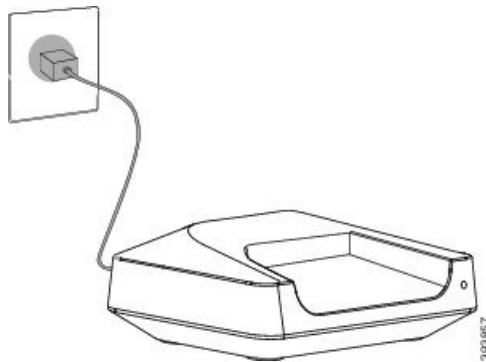
Platzieren Sie die Ladestation auf einer ebenen Oberfläche.

Schritt 2

Stecken Sie den USB-Anschluss des Stromkabels in das Netzteil ein.

Schritt 3

Stecken Sie das Netzteil in die Steckdose.



Akku des Mobilteils laden

Verwenden Sie das Ladegerät des Mobilteils, um den Akku des Mobilteils zu laden.



Hinweis Der Akku wird teilweise geladen geliefert. Sie sollten ihn jedoch *mindestens 10 Stunden* laden, bevor Sie ihn das erste Mal verwenden. Wenn Sie ihn nicht vollständig laden, kann dies die Lebensdauer des Akkus beeinträchtigen.

Wenn Sie den Akku aus dem Mobilteil entnehmen und erneut einsetzen, müssen Sie den Akku vollständig entladen und anschließend vollständig laden, damit die Akkuanzeige korrekt ist.



Vorsicht Laden Sie den Akku mit dem gelieferten Ladegerät für das Mobilteil auf. Wenn Sie eine andere Methode verwenden, können Sie den Akku, das Mobil oder Ihr Umfeld beschädigen.

Laden Sie den Akku nur in Umgebungen auf, in denen die Temperatur zwischen 0 °C und 40 °C liegt.



Vorsicht Laden Sie den Akku nicht in gefährlichen Umgebungen oder an einem Ort mit Explosionsgefahr auf.

Wenn Sie das Mobilteil in das Ladegerät einsetzen, wird es eingeschaltet (soweit es noch nicht eingeschaltet ist), und eine Nachricht mit dem Hinweis, dass das Mobilteil geladen wird, wird angezeigt. Der Bildschirm des Mobilteils wird gedimmt und zum konfigurierten Zeitpunkt ausgeschaltet.

Wenn die LED am Mobilteil beginnt, zu blinken, aktualisiert das Mobilteil die Firmware.

Vorbereitungen

Richten Sie die Ladestation wie unter [Ladestation einrichten, auf Seite 7](#) beschrieben ein.

Stellen Sie sicher, dass das Ladegerät Ihres Mobilteils in der Steckdose eingesteckt ist.

Prozedur

Setzen Sie das Mobilteil so in das Ladegerät, dass sich die Kontakte im Mobilteil und die Kontakte im Ladegerät berühren.

Das Mobilteil gibt einen Signalton ab, der Bildschirm schaltet sich ein und zeigt eine Nachricht an, dass das Mobilteil aufgeladen wird. Wenn dies nicht der Fall ist, nehmen Sie das Mobilteil aus dem Ladegerät und versuchen Sie es erneut.

Automatische Mobilteilkonfiguration


Ihr Mobilteil ist möglicherweise so eingerichtet, dass es sich automatisch konfiguriert. Wenn Ihr Mobilteil nicht automatisch konfiguriert wird, müssen Sie es manuell konfigurieren. Verwenden Sie hierzu die vom Administrator oder vom Service-Provider bereitgestellten Informationen.

Mobilteil automatisch einrichten

In vielen Fällen beginnt das Mobilteil, wenn Sie es zum ersten Mal einschalten, sich automatisch zu konfigurieren, um mit der Basisstation kommunizieren zu können. Wenn es Optionen oder zusätzliche Informationen gibt, erhalten Sie möglicherweise weitere Anweisungen.

Wenn Ihr Mobilteil erfolgreich registriert wird, wird die Nachricht `Registered` (Registriert) und anschließend der Leerlaufbildschirm angezeigt.

Prozedur

- Schritt 1** Halten Sie **Ein/Aus und Ende**  gedrückt, bis der Bildschirm eingeschaltet wird.
Das Mobilteil zeigt `Search for base station` (Suche nach Basisstation) an.
- Schritt 2** Wenn das Mobilteil eine Liste von Basisstationen anzeigt, drücken Sie auf den Navigationsring nach unten, um die Basisstation zu markieren, zu der Sie eine Verbindung herstellen müssen, und drücken Sie **Auswahl**.
- Schritt 3** Wenn auf dem Mobilteil `Code eingeben` angezeigt wird, wenden Sie sich an den Administrator, um den Zugriffscode der Basisstation zu erhalten.
- Schritt 4** Wenn auf dem Bildschirm keine `Registriert`-Nachricht angezeigt wird, notieren Sie sich die Fehlermeldung und wenden Sie sich an Ihren Administrator oder Service-Provider.
-

Mobilteil automatisch mit dem Benutzernamen und dem Kennwort einrichten

Wenn Sie ein neues Mobilteil einschalten, registriert es sich automatisch bei der Basisstation, die sich im Promiscuous-Modus befindet. Wenn der Server die Autorisierung anfordert, geben Sie den Benutzernamen und das Kennwort ein. Wenn Sie mehrere Mobilteile registrieren müssen, empfehlen wir Ihnen, einen Mobilteil einzuschalten, um die Anmeldeinformationen einzugeben. Die anderen Mobilteile erhalten die Autorisierungsanforderung nicht, wenn sie sich registrieren.


Der Benutzername und das Kennwort können eine Kombination aus Buchstaben, Zahlen und Symbolen sein. Der Benutzername kann zwischen 1 und 24 Zeichen umfassen, und das Kennwort kann zwischen 1 und 128 Zeichen umfassen.

Wenn Sie einen falschen Benutzernamen oder ein falsches Kennwort eingeben, wird eine Fehlermeldung angezeigt. Sie haben drei Versuche, den korrekten Benutzernamen und das richtige Kennwort einzugeben. Wenn Sie alle Versuche fehlschlagen, wird die Registrierung des Mobilteils bei der Basisstation aufgehoben. Starten Sie den Mobilteil neu und geben Sie den korrekten Benutzernamen und das Kennwort ein, oder wenden Sie sich an den Administrator.

Vorbereitungen

Benutzername und Kennwort erhalten Sie vom Administrator oder Serviceanbieter.

Prozedur

- Schritt 1** Halten Sie **Ein/Aus und Ende**  gedrückt, bis der Bildschirm eingeschaltet wird.
- Schritt 2** Geben Sie den **Benutzernamen** und das **Kennwort** auf dem Bildschirm **Anmelden** ein.
- Schritt 3** Drücken Sie **Senden**.
-

Mobilteil automatisch mit einem kurzen Aktivierungscode einrichten

Wenn Sie ein neues Mobilteil einschalten, registriert es sich automatisch bei der Basisstation, die sich im Promiscuous-Modus befindet. Wenn der Server den kurzen Aktivierungscode anfordert, geben Sie diesen ein. Nach Eingabe des kurzen Aktivierungscodes geben Sie, falls der Server eine Authentifizierung erfordert, den Benutzernamen und das Kennwort ein. Wenn Sie mehrere Mobilteile registrieren müssen, empfehlen wir, ein Mobilteil einzuschalten, um den kurzen Aktivierungscode einzugeben. Die anderen Mobilteile erhalten die Autorisierungsanforderung nicht, wenn sie sich registrieren.


Der kurze Aktivierungscode beginnt mit dem # und variiert zwischen einer 3- bis 16-stelligen Zahl. Der Benutzername und das Kennwort können eine Kombination aus Buchstaben, Zahlen und Symbolen sein. Der Benutzername kann zwischen 1 und 24 Zeichen umfassen, und das Kennwort kann zwischen 1 und 128 Zeichen umfassen.

Wenn Sie einen falschen kurzen Aktivierungscode eingeben, wird eine Fehlermeldung angezeigt. Sie haben drei Versuche, den korrekten kurzen Aktivierungscode einzugeben. Wenn Sie alle Versuche fehlschlagen, wird die Registrierung des Mobilteils bei der Basisstation aufgehoben. Starten Sie den Mobilteil neu und geben Sie den korrekten kurzen Aktivierungscode ein, oder wenden Sie sich an den Administrator.

Vorbereitungen

Den kurzen Aktivierungscode, Benutzername und Kennwort erhalten Sie von Ihrem Administrator oder Serviceanbieter.

Prozedur

- Schritt 1** Halten Sie **Ein/Aus und Ende**  gedrückt, bis der Bildschirm eingeschaltet wird.
- Schritt 2** Geben Sie auf dem Bildschirm **Enter activation code** (Aktivierungscode eingeben) den kurzen Aktivierungscode ein.
- Schritt 3** Drücken Sie **Senden**.
- Schritt 4** (Optional) Geben Sie auf dem Bildschirm **Sign in** (Anmelden) den **Benutzernamen** und das **Kennwort** ein.
- Schritt 5** Drücken Sie **Senden**.
-

Mobilteil automatisch im HEBU-Modus hinzufügen

Sie können ein Mobilteil im HEBU-Modus (Handset Extension by Username) per SIP an einer Basisstation anmelden. Wenn Sie ein Mobilteil einschalten, wird ein Anmeldebildschirm angezeigt, in den Sie den Benutzernamen und das Passwort eingeben müssen. Möglicherweise müssen Sie den Zugangscode eingeben, bevor der Bildschirm angezeigt wird. Wenn der Benutzername und das Kennwort, die Sie eingeben, mit dem definierten HEBU-Benutzernamen und -Kennwort in der Basisstation übereinstimmen, registriert sich das Mobilteil bei der definierten Durchwahl.

Der Benutzername und das Kennwort können eine Kombination aus Buchstaben, Zahlen und Symbolen sein. Der Benutzername oder das Kennwort kann zwischen 1 und 40 Zeichen lang sein.

Wenn Sie einen falschen Benutzernamen oder ein falsches Kennwort eingeben, wird eine Fehlermeldung angezeigt. Sie haben drei Versuche, den korrekten Benutzernamen und das richtige Kennwort einzugeben. Wenn alle Versuche fehlschlagen oder eine Zeitüberschreitung auftritt, meldet sich das Mobilteil bei der Basisstation ab.

Sie können das Mobilteil neu starten und den korrekten Benutzernamen und das Kennwort eingeben, oder Sie wenden sich an den Administrator.


In einem Dualcell- oder Multicell-System können Sie in diesem Modus bis zu 20 Mobilteile gleichzeitig an der Basisstation anmelden.

Vorbereitungen

Benutzername und Kennwort erhalten Sie vom Administrator oder Serviceanbieter.

Prozedur

Schritt 1

Halten Sie **Ein/Aus und Ende**  gedrückt, bis der Bildschirm eingeschaltet wird.

Schritt 2

Geben Sie den **Benutzernamen** und das **Kennwort** auf dem Bildschirm **Anmelden** ein.

Schritt 3

Drücken Sie **Senden**.

Manuelle Mobilteilkonfiguration

Gelegentlich müssen Sie Ihr Mobilteil manuell konfigurieren. Sie erhalten vom Administrator die Informationen, die Sie zum Zugriff auf die Webseiten der Basisstation, zum Zugriff auf entsprechende Webseiten und zum Festlegen verschiedener Felder benötigen.

Sie finden die Anweisungen zur manuellen Konfiguration im *Cisco IP DECT 6800-Serie Administratorhandbuch*.

Sprache und Text auf die Standardeinstellungen des Mobilteils zurücksetzen

Mit den Mobilteiltasten können Sie die Sprache und die Textanzeige auf Ihrem Mobilteil zurücksetzen. Nach dem Zurücksetzen hat das Mobilteil die Standardeinstellungen. Die Standardeinstellungen ändern sich, wenn die Basisstation das Mobilteil aktualisiert.

Die Sprach- und Text Einstellungen werden auf den Standard zurückgesetzt, bis das Mobilteil mit den neuen Einstellungen aktualisiert wird.

Vorbereitungen

Stellen Sie sicher, dass Ihr Mobilteil ausgeschaltet ist.

Prozedur

Drücken Sie die Tasten 3 und 5, bis der Bildschirm leuchtet.

Nächste Maßnahme

Stellen Sie sicher, dass die Sprache und die Text Einstellungen auf Ihrem Mobilteil auf Standard eingestellt sind.

Firmware-Upgrades für das DECT-Mobilteil

Von Zeit zu Zeit muss Ihr Administrator die Firmware auf dem Mobilteil aktualisieren. Das Mobilteil lädt die neue Firmwaredatei vom Server herunter.

Nachdem der Download abgeschlossen ist, muss das Mobilteil die Datei installieren. Sie erhalten eine Nachricht auf dem Bildschirm des Mobilteils mit dem Hinweis, dass Sie Ihr Mobilteil in die Ladeschale stellen sollen. Wenn Sie das Mobilteil in die Ladeschale setzen, blinkt die LED, um Sie darüber zu informieren, dass das Mobilteil die neue Firmware lädt. Lassen Sie das Mobilteil in der Ladeschale, bis die LED nicht mehr blinkt.

Über diese Übersetzung

Cisco kann in einigen Regionen Übersetzungen dieses Inhalts in die Landessprache bereitstellen. Bitte beachten Sie, dass diese Übersetzungen nur zu Informationszwecken zur Verfügung gestellt werden. Bei Unstimmigkeiten hat die englische Version dieses Inhalts Vorrang.