



Installation der Hardware

- [Installationsvoraussetzungen, auf Seite 1](#)
- [Die Basisstation installieren, auf Seite 8](#)
- [Die Basisstation oder den Repeater an der Decke befestigen, auf Seite 9](#)
- [Die Basisstation oder den Repeater an einem Tisch befestigen, auf Seite 12](#)
- [Die Basisstation oder den Repeater an der Wand befestigen, auf Seite 14](#)
- [Den Akku im Mobilteil einsetzen, auf Seite 17](#)
- [Ladestation einrichten, auf Seite 20](#)
- [Akku des Mobilteils laden, auf Seite 21](#)

Installationsvoraussetzungen

Die Cisco IP DECT 6800-Serie besteht aus der folgenden Hardware:

- 6825-Mobilteil
- 6825 - Robustes Mobilteil
- 6823-Mobilteil
- 110 Basisstation mit einer Zelle
- 210 Basisstation mit mehreren Zellen
- 110 Repeater



Hinweis Die 110 Basisstation mit einer Zelle kann nicht im System mit mehreren Zellen verwendet werden.

Bevor Sie beginnen, richten Sie das Cisco IP DECT 6800-Serie System ein:

- Legen Sie die Anzahl der Benutzer (Mobilteile) fest, die erforderlich sind.
- Legen Sie die Anzahl der Telefonleitungen (Nummern) fest, die erforderlich sind. Jeder Benutzer kann bis zu 2 Leitungen und 2 gleichzeitige Anrufe haben, wenn die unterstützte Gesamtzahl gleichzeitiger Anrufe im System nicht erreicht wird.
- Legen Sie angesichts der Anzahl der Mobilteile die Anzahl der Basisstationen basierend auf folgenden Angaben fest:

- Geschätzte gleichzeitige Nutzung der Mobilteile: Weitere Informationen siehe [Mobilteilregistrierungen, auf Seite 3](#).
- Größe des abgedeckten Speicherplatzes.
- Bereich der Basisstationen. Jede Basisstation verfügt über einen Bereich von bis zu 300 Metern im Freien und einen Bereich von 50 Metern innerhalb von Gebäuden.
- Bei Bedarf können Sie der Basisstation Repeater hinzufügen, um den Bereich des Systems zu erweitern:

Tabelle 1: Maximale Zahl an Repeatern für die Basisstationen

Basisstationen	Repeater
110 Basisstation mit einer Zelle	6
210 Basisstation mit mehreren Zellen	3

Bereich der Repeater. Jeder Repeater verfügt über einen Bereich von bis zu 300 Metern im Freien und einen Bereich von 50 Metern innerhalb von Gebäuden.

Weitere Informationen zum Bestimmen der Anzahl von Basisstationen, Repeatern und Mobilteilen für den Abdeckungsbereich finden Sie im *Bereitstellungsleitfaden für das Cisco IP DECT-Telefon der 6800-Serie*.

- Das Anrufsteuerungssystem muss eingerichtet und betriebsfähig sein. Rufen Sie die Informationen zum Anrufsteuerungssystem, einschließlich Serveradresse, Benutzer-IDs und Kennwörter, ab. Möglicherweise hilft Ihnen beim Sammeln der Informationen [Arbeitsblätter](#) weiter.
- Planen Sie den Ort für die Installation jeder Basisstation.
 - Legen Sie fest, ob Sie die Basisstationen an Wänden oder an der Decke befestigen müssen.
Wir stellen Dübel und Schrauben zur Befestigung der Basisstation an Trockenbauwänden (Gipskartonplatte) bereit.
 - Stellen Sie sicher, dass eine LAN-Verbindung in Nähe des geplanten Aufstellungsortes jeder Basisstation vorhanden ist. Das im Lieferumfang der Basisstation enthaltene Ethernet-Kabel hat eine Länge von 200 cm (78,5 Zoll), aber Sie können bis zu 10.000 cm (3937 Zoll) CAT5e-Kabel mit geradem Durchgang verwenden.
 - Wenn Sie kein Power over Ethernet (PoE) verwenden, installieren Sie die Basisstation in der Nähe der Steckdose, die sich in einem Bereich mit guter Abdeckung für die Basisstation befindet. Die Länge des Netzkabels mit dem Adapter beträgt 208 cm.
 - Legen Sie fest, dass die Basisstationen so platziert werden, dass die Mobilteile kommunizieren können. Stellen Sie sicher, dass die Abdeckung für Ihre Benutzer optimal ist.
Mit 110 Basisstation mit einer Zelle können Sie Repeater hinzufügen, um die Abdeckung zu verbessern.
Mit 210 Basisstation mit mehreren Zellen können Sie zusätzliche Basisstationen oder Repeater hinzufügen, um die Abdeckung zu verbessern.
- Wenn Repeater erforderlich sind:

- Legen Sie fest, ob Sie die Repeater an Wänden oder an der Decke befestigen müssen.
Wir stellen Dübel und Schrauben zur Befestigung des Repeaters an Trockenbauwänden (Gipskartonplatte) bereit. Weitere Informationen erhalten Sie in den Vorgehensweisen zur Befestigung.
- Stellen Sie sicher, dass sich eine Steckdose in der Nähe des geplanten Standorts der einzelnen Repeater befindet. Die Länge des Netzkabels mit dem Adapter beträgt 208 cm.
- Stellen Sie sicher, dass sich der Repeater im Bereich der Basisstation befindet. Jede Basisstation verfügt über einen Bereich von bis zu 300 Metern im Freien und einen Bereich von 50 Metern innerhalb von Gebäuden.

Mobilteilregistrierungen

Es können bis zu 20 Mobilteile auf 110 Basisstation mit einer Zelle und 30 Mobilteile auf 210 Basisstation mit mehreren Zellen registriert werden. Jedoch ist die Anzahl der aktiven Anrufe, die die Basisstation verarbeiten kann, durch den Codec beschränkt.

Table 2: Anzahl der unterstützten aktiven Anrufe für ein 110 Basisstation mit einer Zelle und ein 210 Basisstation mit mehreren Zellen

Band	110 Basisstation mit einer Zelle	210 Basisstation mit mehreren Zellen
Gleichzeitiges Schmalband	10	10
Gleichzeitiges sicheres Schmalband	10	8
Wideband	5	5

Table 3: Anzahl der unterstützten aktiven Anrufe für zwei 110 Basisstation mit einer Zelle und zwei 210 Basisstation mit mehreren Zellen

Band	110 Basisstation mit einer Zelle	210 Basisstation mit mehreren Zellen
Gleichzeitiges Schmalband	20	16
Gleichzeitiges sicheres Schmalband	20	16
Wideband	10	10

Table 4: Maximale Zahl unterstützter aktiver Anrufe für viele 210 Basisstation mit mehreren Zellen

Band	Multicell System (System mit mehreren Zellen)
Gleichzeitiges Schmalband	2000
Gleichzeitiges sicheres Schmalband	2000
Wideband	1250



Hinweis Wenn ein Benutzer Push-to-Talk aktiviert, kann die Basisstation die Anzahl unterstützter aktiver Anrufe reduzieren.



Hinweis Wenn Sie Repeater verwenden, unterstützt die Basisstation weniger aktive Mobilteile.

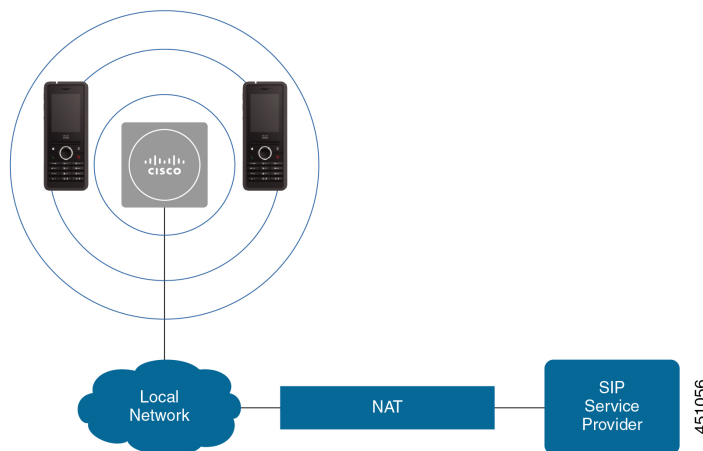
Die Bereitstellungen mit einer Zelle, zwei Zellen und mit mehreren Zellen weisen eine unterschiedliche maximale Zahl an Mobilteilen und Basisstationen auf. Weitere Informationen hierzu finden Sie unter [Netzwerke mit einer, zwei und mehreren Zellen, auf Seite 4](#).

Netzwerke mit einer, zwei und mehreren Zellen

Sie können entweder ein Single-Cell-System, ein Dual-Cell-System oder ein Multicell-System einrichten.

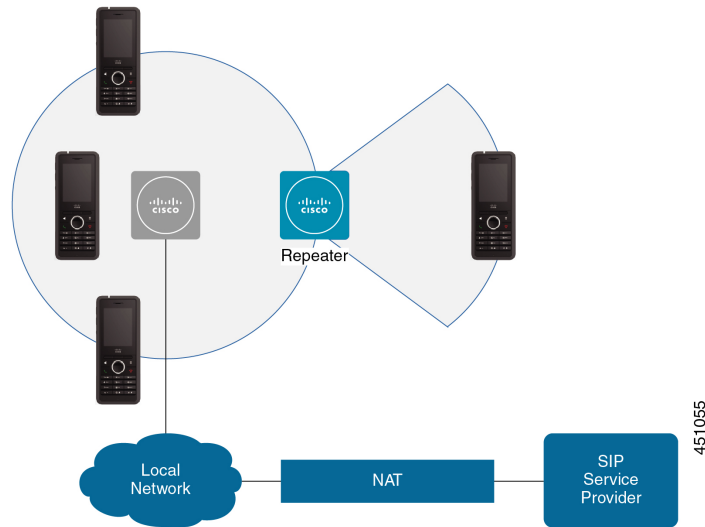
Ein Single-Cell-System besteht entweder aus einer 110 Basisstation mit einer Zelle mit bis zu 20 Mobilteilen oder aus 210 Basisstation mit mehreren Zellen mit bis zu 30 Mobilteilen. Für eine verbesserte Funkübertragung können Sie auch bis zu sechs 110 Repeater mit 110 Basisstation mit einer Zelle und bis zu drei 110 Repeater mit 210 Basisstation mit mehreren Zellen verwenden. Im folgenden Diagramm ist ein Netzwerk mit einer Zelle mit einer Basisstation dargestellt.

Abbildung 1: Netzwerk mit einer Zelle



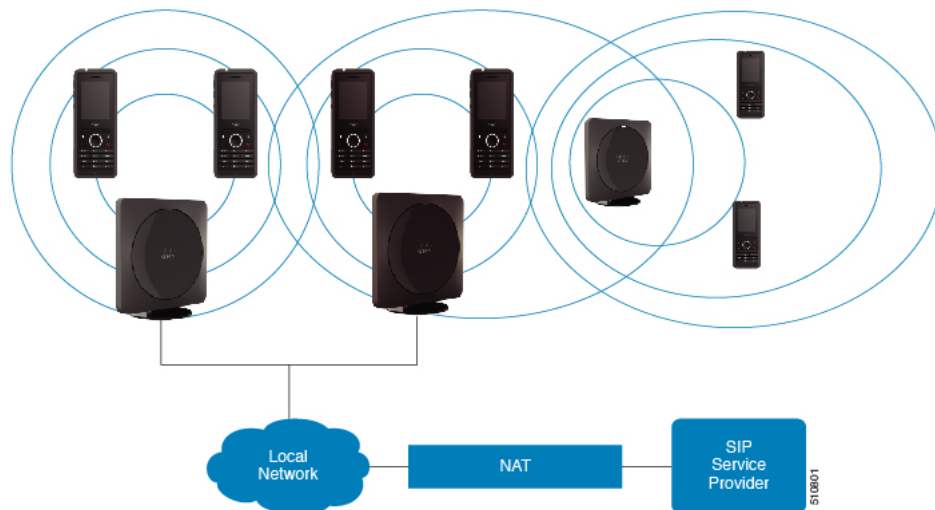
Das folgende Diagramm zeigt eine Basisstation mit einer einzelnen Zelle mit einem Repeater.

Abbildung 2: Einzelne Basisstation mit einem Repeater



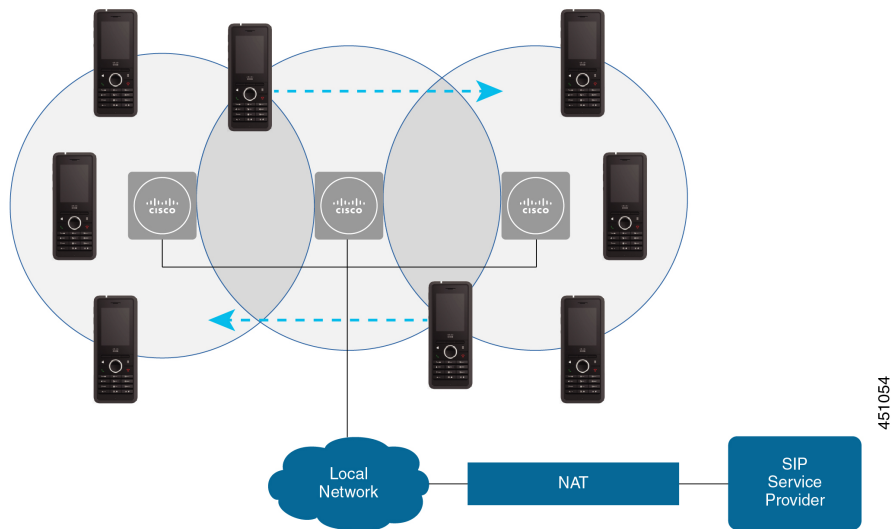
Ein Dualcell-System besteht aus zwei der 110 Basisstation mit einer Zelle mit bis zu 30 Mobilteilen. Für eine verbesserte Funkübertragung können Sie in diesem System auch bis zu 12 110 Repeater verwenden. Das folgende Diagramm zeigt zwei Basisstationen mit einem Repeater.

Abbildung 3: Dualcell-Netzwerk



Ein Multicell-System besteht aus zwei der 210 Basisstation mit mehreren Zellen mit bis zu 60 Mobilteilen oder bis zu 250 der 210 Basisstation mit mehreren Zellen mit bis zu 1000 Mobilteilen. In diesem System können Sie auch bis zu 6 der 110 Repeater mit zwei Basisstationen oder 100 der 110 Repeater mit 250 der Basisstationen für eine verbesserte Funkabdeckung verwenden. Im folgenden Diagramm ist ein Netzwerk mit mehreren Zellen mit 3 Basisstationen dargestellt.

Abbildung 4: Netzwerk mit mehreren Zellen



Verwandte Themen

- [Zusätzliche Basisstationen hinzufügen, um ein Multicell-Netzwerk \(Workflow\) zu erstellen.](#)
- [Zusätzliche Basisstation hinzufügen, um ein Dual-Cell-Netzwerk \(Workflow\) zu erstellen](#)

Paketinhalt der Basisstation

Das Paket der Basisstation enthält Folgendes:

- Basisstation
- Basisstation-Ständer
- Ethernet-Kabel
- Regionales Netzteil
- Kabel für USB-zu-Strombuchse
- Montageschrauben und -dübel
- Gedrucktes Dokument zur Konformität

Wenn Sie die Basisstation an der Wand befestigen möchten, müssen Sie ein separates Wandbefestigungs-Kit bestellen.

Packungsinhalt des Repeaters

Das Paket des Repeaters enthält Folgendes:

- Repeater
- Repeaterhalterung
- Regionales Netzteil

- Kabel für USB-zu-Strombuchse
- Montageschrauben und -dübel
- Gedrucktes Dokument zur Konformität

Wenn Sie den Repeater an der Decke befestigen möchten, müssen Sie ein separates Deckenbefestigungs-Kit bestellen.

Packungsinhalt des Mobilteils

Folgendes ist im Paket des Mobilteils enthalten:

- Mobilteil mit Gürtelclip. Im Mobilteil befindet sich der Akku, mit einem Kunststoffteil über den Akkukontakten.



Hinweis Sie müssen das Kunststoffteil über den Akkukontakten entfernen. Weitere Informationen finden Sie unter [Den Akku im Mobilteil einsetzen, auf Seite 17](#).

- Ladestation mit angeschlossenem USB-Kabel.
- Regionales Netzteil für Ladestation.
- Kunststoffabdeckung zum Austausch des Gürtelclips am Mobilteil.



Hinweis Bewahren Sie diese kleine Kunststoffabdeckung auf, falls Sie das Mobilteil ohne den Gürtelclip verwenden möchten.

- Gedrucktes Dokument zur Konformität.

Den Aufkleber auf der Verpackung benötigen Sie bei der Registrierung des Mobilteils.

Stromanschluss

Die Basisstation erfordert eine der folgenden Stromquellen:

- Power over Ethernet (PoE) – Mindestens IEEE 802.3: Leistungsklasse 2 (3,84 – 6,49 W)
- Netzteil für Ihre Region mit einer USB-an-Netzkabel-Buchse. Das Netzteil wird an eine Steckdose angeschlossen.

Das Mobilteil wird mit einem Lithium-Ionen-Akku mit 3,7 V, 1000 mAh und 4,1 Wh betrieben.

Das Netzkabel des Ladegeräts für das Mobilteil wird an ein regionales Netzteil angeschlossen und das Netzteil muss in eine Steckdose eingesteckt sein.

Die Basisstation installieren

Wenn die Basisstation eine Verbindung zum Netzwerk herstellt, leuchten die LEDs, um den Netzwerkstatus anzuzeigen:

- Grün: verbunden.
- Gelb: Verbindung wird hergestellt.
- Rot, blinkend: Verbindung zum Netzwerk nicht möglich.
- Rot, leuchtend: Netzwerkverbindung wird zurückgesetzt.

Verwenden Sie dieses Verfahren, um zu überprüfen, ob die Basisstation und das Netzwerk miteinander kommunizieren können, bevor Sie die Basisstation am ausgewählten Ort anbringen.

Vorbereitungen

Die Basisstation erfordert Folgendes:

- Einen Power-over-Ethernet-(PoE-) oder einen Netzadapter
- LAN-Anschluss.
- Eine durch DHCP zugewiesene IP-Adresse im Netzwerk

Prozedur

Schritt 1

Stecken Sie ein Ende des Ethernet-Kabels in die Basisstation ein.

Schritt 2

Stecken Sie das andere Ende des Ethernet-Kabels in den LAN-Port ein.

Schritt 3

Wenn Sie PoE nicht verwenden, stecken Sie den Netzadapter in die Basisstation ein und dann in die Steckdose.

Schritt 4

Gehen Sie wie folgt vor, wenn die LED nach einigen Minuten rot blinkt:

- a) Suchen Sie die Taste **Reset** (Zurücksetzen) in der unteren Ecke der Basisstation.
- b) Halten Sie die Taste **Reset** (Zurücksetzen) gedrückt, bis die LED rot leuchtet.
- c) Lassen Sie die Taste **Reset** (Zurücksetzen) los.

Die LED sollte daraufhin gelb blinken. Versuchen Sie dann erneut, die Verbindung herzustellen. Wenn die LED nicht grün leuchtet, kann die Basisstation keine IP-Adresse abrufen. Unter [LED der Basisstation leuchtet rot](#) erhalten Sie weitere Hilfe.

Nächste Maßnahme

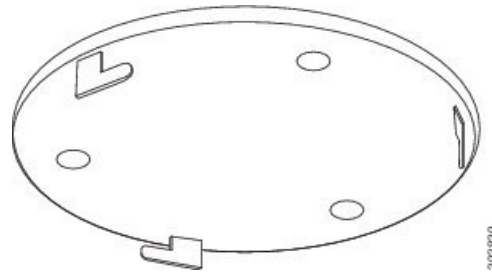
Bringen Sie die Basisstation anhand einer der folgenden Verfahren an:

- [Die Basisstation oder den Repeater an der Decke befestigen, auf Seite 9](#)
- [Die Basisstation oder den Repeater an einem Tisch befestigen, auf Seite 12](#)
- [Die Basisstation oder den Repeater an der Wand befestigen, auf Seite 14](#)

Die Basisstation oder den Repeater an der Decke befestigen

Sie können die Basisstation oder den Repeater an einer Decke anbringen. Sie verwendet eine Deckenhalterung, die Sie an der Decke anbringen können. Sie müssen die Deckenhalterung bestellen.

Abbildung 5: Deckenhalterung



Jede Basisstation verfügt über einen Bereich von bis zu 300 Metern im Freien und einen Bereich von 50 Metern innerhalb von Gebäuden.

Bei dieser Aufgabe bedeutet der Begriff *Gerät* die Basisstation oder den Repeater.

Vorbereitungen

Dann benötigen Sie:

- Deckenhalterung
- Bleistift
- Für die Deckenkonstruktion geeignete Befestigungshardware (Schrauben und Dübel).
- Basisstation: LAN-Anschluss in der Nähe des Befestigungsortes.
- Basisstation: Wenn Sie PoE nicht verwenden, eine Steckdose in der Nähe des Befestigungsortes.
- Repeater: Ein Netzanschluss in der Nähe des Befestigungsortes.
- Stellen Sie sicher, dass die Basisstation mit dem Netzwerk kommunizieren kann (siehe [Die Basisstation installieren, auf Seite 8](#)). Wenn sie kommunizieren kann und die LED grün leuchtet, können Sie die Kabel abziehen.

Ermitteln Sie den optimalsten Aufstellungsort, berücksichtigen Sie dabei den Abdeckungsbereich und die Materialien der Baukonstruktion.

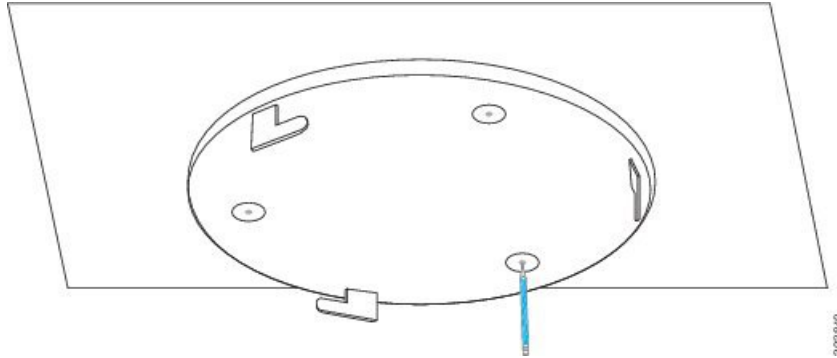
- Wenn Sie eine 110 Basisstation mit einer Zelle haben, müssen Sie möglicherweise eine weitere 110 Basisstation mit einer Zelle oder zusätzliche 110 Repeater hinzufügen.
- Wenn Sie eine 210 Basisstation mit mehreren Zellen haben, müssen Sie möglicherweise zusätzliche Basisstationen oder Repeater hinzufügen.

Sie können das Standortabfrage-Tool auf dem Mobilteil verwenden, um die Aufstellung zu planen.

Prozedur

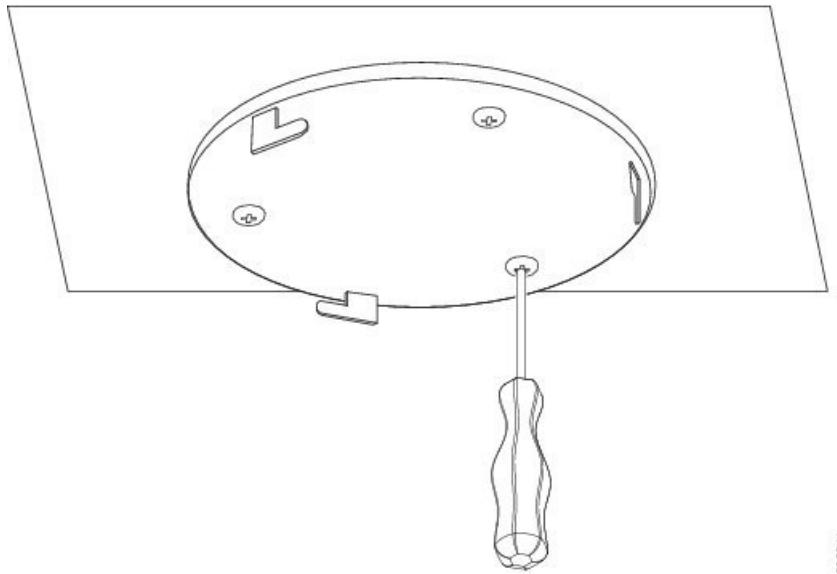
Schritt 1 Halten Sie die Deckenhalterung an der gewünschten Stelle fest.

Schritt 2 Markieren Sie die Positionen der Schrauben.



Schritt 3 Bringen Sie die Stecker, wie vom Hersteller beschrieben, an.

Schritt 4 Setzen Sie die Schrauben in die Halterung und in die Stecker ein und ziehen Sie sie fest.



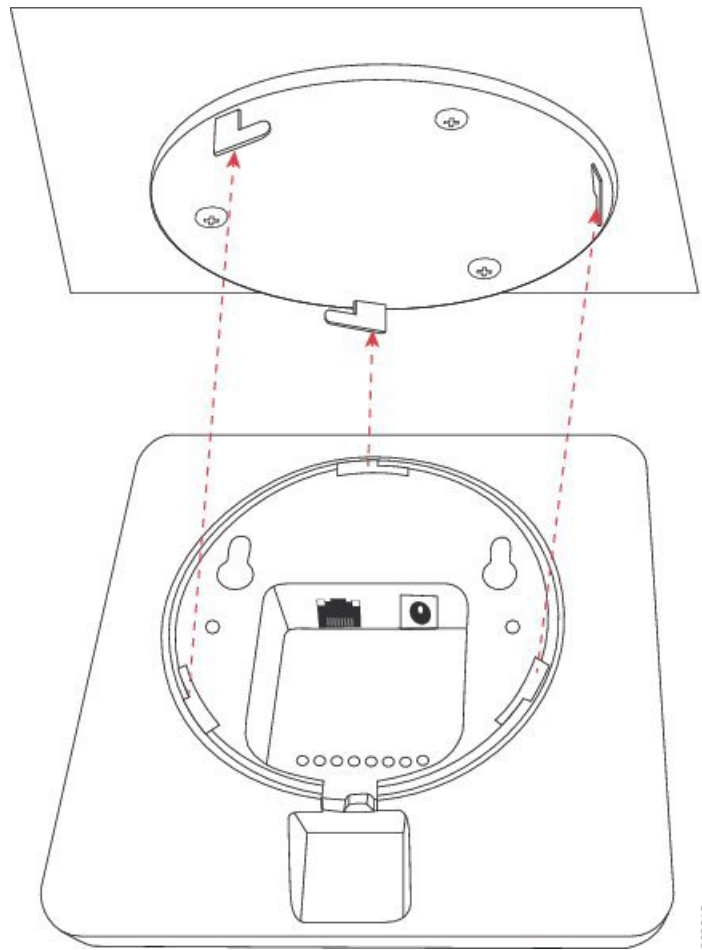
Schritt 5 Nur Basisstation: Schließen Sie das Ethernet-Kabel am Gerät an, und verlegen Sie das Kabel durch die Aussparung im Gerät.

Schritt 6 Legen Sie Spannung an das Gerät an:

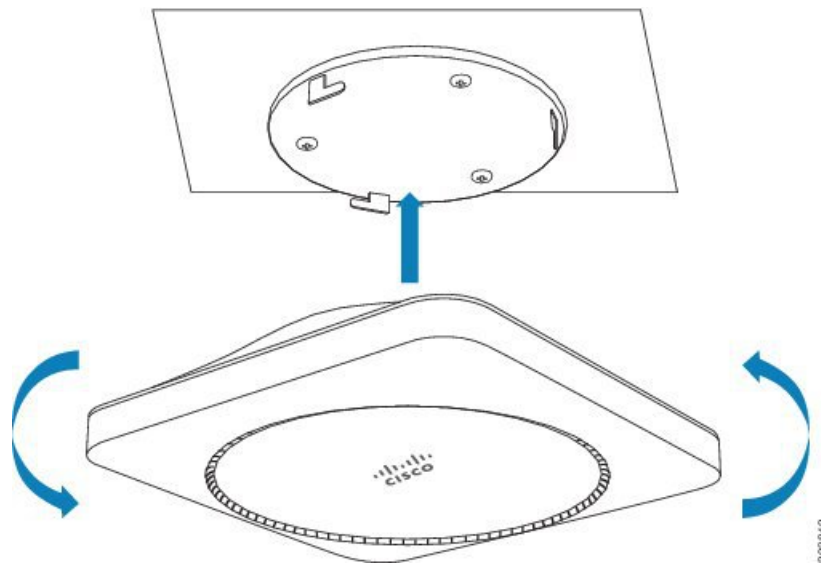
- Basisstation mit PoE im LAN: zusätzliche Leistung ist nicht erforderlich.
- Basisstation ohne PoE: schließen Sie das Netzteil an die Basisstation an und führen Sie das Kabel durch die Aussparung zur Basisstation.
- Repeater: schließen Sie das Netzteil an den Repeater an, und leiten Sie das Kabel durch den Steckplatz des Repeater.

Schritt 7 Richten Sie die Aussparungen in der Halterung an den Aussparungen im Gerät aus, drehen Sie sie gegen den Uhrzeigersinn, bis das Gerät einrastet.

In dieser Abbildung wird die Ausrichtung der Halterung an der Basisstation dargestellt. Die Rückseite des Repeaters ähnelt der Basisstation.



In diesem Diagramm wird gezeigt, wie Sie die Basisstation drehen, damit sie in der Halterung einrastet.

**Schritt 8**

Nur Basisstation: Schließen Sie das Ethernet-Kabel am LAN-Anschluss an.

Schritt 9

Schließen Sie dann den Stromadapter ggf. an der Stromversorgung an.

Nächste Maßnahme

Sie haben die folgenden Möglichkeiten:

- Installation der Basisstation:
 - Manuelle Konfiguration: [Bei der Verwaltungswebseite anmelden](#) und [Die Basisstation konfigurieren](#)
 - Automatische Konfiguration: [Bei der Verwaltungswebseite anmelden](#) und [Registrierung des Mobilteils starten](#)
- Installation des Repeaters: [Repeater hinzufügen](#)

Die Basisstation oder den Repeater an einem Tisch befestigen

Sie können die Basisstation oder den Repeater auf einem Tisch oder auf einer anderen horizontalen Oberfläche (z. B. einem Buchregal) platzieren. Wählen Sie einen Ort aus, an dem die Basisstation oder der Repeater nicht so schnell umgestoßen werden kann.

Jede Basisstation verfügt über einen Bereich von bis zu 300 Metern im Freien und einen Bereich von 50 Metern innerhalb von Gebäuden.

Bei dieser Aufgabe bedeutet der Begriff *Gerät* die Basisstation oder den Repeater.

Vorbereitungen

Dann benötigen Sie:

- Basisstation: LAN-Anschluss in der Nähe des Befestigungsortes.

- Basisstation: Wenn Sie PoE nicht verwenden, eine Steckdose in der Nähe des Befestigungsortes.
- Repeater: Ein Netzanschluss in der Nähe des Befestigungsortes.
- Stellen Sie sicher, dass die Basisstation mit dem Netzwerk kommunizieren kann (siehe [Die Basisstation installieren, auf Seite 8](#)). Nachdem sie kommunizieren kann und die LED grün leuchtet, können Sie die Kabel abziehen, wenn Sie die Basisstation noch nicht am endgültigen Aufstellungsort getestet haben.

Ermitteln Sie den optimalsten Aufstellungsort, berücksichtigen Sie dabei den Abdeckungsbereich und die Materialien der Baukonstruktion.

- Wenn Sie eine 110 Basisstation mit einer Zelle haben, müssen Sie möglicherweise eine weitere 110 Basisstation mit einer Zelle oder zusätzliche 110 Repeater hinzufügen.
- Wenn Sie eine 210 Basisstation mit mehreren Zellen haben, müssen Sie möglicherweise zusätzliche Basisstationen oder Repeater hinzufügen.

Sie können das Standortabfrage-Tool auf dem Mobilteil verwenden, um die Aufstellung zu planen.

Prozedur

Schritt 1

Nur Basisstation: Schließen Sie das Ethernet-Kabel am Gerät an, und verlegen Sie das Kabel durch die Aussparung im Gerät.

Schritt 2

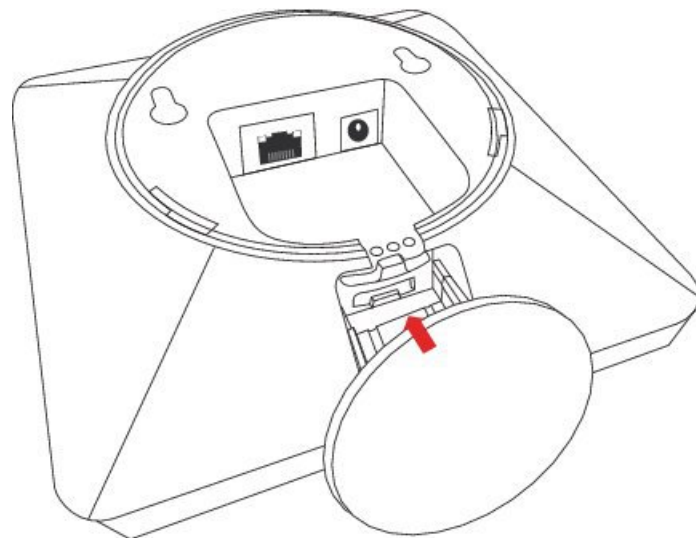
Legen Sie Spannung an das Gerät an:

- Basisstation mit PoE im LAN: zusätzliche Leistung ist nicht erforderlich.
- Basisstation ohne PoE: schließen Sie das Netzteil an die Basisstation an und führen Sie das Kabel durch die Aussparung zur Basisstation.
- Repeater: schließen Sie das Netzteil an den Repeater an, und leiten Sie das Kabel durch den Steckplatz des Repeater.

Schritt 3

Schieben Sie den Ständer in das Gerät und drücken Sie ihn nach unten, bis er einrastet.

In dieser Abbildung wird der Anschluss in der Halterung der Basisstation dargestellt. Die Rückseite des Repeaters ähnelt der Basisstation.



3613870

- Schritt 4** Nur Basisstation: Schließen Sie das Ethernet-Kabel am LAN-Anschluss an.
Schritt 5 Schließen Sie dann den Stromadapter ggf. an der Stromversorgung an.
-

Nächste Maßnahme

Sie haben die folgenden Möglichkeiten:

- Installation der Basisstation:
 - Manuelle Konfiguration: [Bei der Verwaltungswebseite anmelden](#) und [Die Basisstation konfigurieren](#)
 - Automatische Konfiguration: [Bei der Verwaltungswebseite anmelden](#) und [Registrierung des Mobilteils starten](#)
- Installation des Repeaters: [Repeater hinzufügen](#)

Die Basisstation oder den Repeater an der Wand befestigen

Sie können die Basisstation oder den Repeater an einer Wand anbringen. Sie stecken zwei Schrauben in die Wand und stecken die Basisstation oder den Repeater auf die Schraubenköpfe auf oder Sie können dazu die Deckenhalterung verwenden.

Wir empfehlen Ihnen, die Basisstation oder den Repeater so hoch wie möglich an einer Wand anzubringen. Befestigen Sie sie, soweit möglich, in einem nach unten gerichteten Winkel, um eine bessere Funkabdeckung zu erzielen.

Jede Basisstation verfügt über einen Bereich von bis zu 300 Metern im Freien und einen Bereich von 50 Metern innerhalb von Gebäuden.

Bei dieser Aufgabe bedeutet der Begriff *Gerät* die Basisstation oder den Repeater.

Vorbereitungen

Dann benötigen Sie:

- Bleistift
- Wasserwaage
- Maßband
- Für die Wandkonstruktion geeignete Befestigungshardware (Schrauben und Wanddübel). Sie können auch die Deckenhalterung verwenden.
- Basisstation: LAN-Anschluss in der Nähe des Befestigungsortes.
- Basisstation: Wenn Sie PoE nicht verwenden, eine Steckdose in der Nähe des Befestigungsortes.
- Repeater: Ein Netzanschluss in der Nähe des Befestigungsortes.
- Stellen Sie sicher, dass die Basisstation mit dem Netzwerk kommunizieren kann (siehe [Die Basisstation installieren, auf Seite 8](#)). Wenn sie kommunizieren kann und die LED grün leuchtet, können Sie die Kabel abziehen.

Ermitteln Sie den optimalsten Aufstellungsort, berücksichtigen Sie dabei den Abdeckungsbereich und die Materialien der Baukonstruktion.

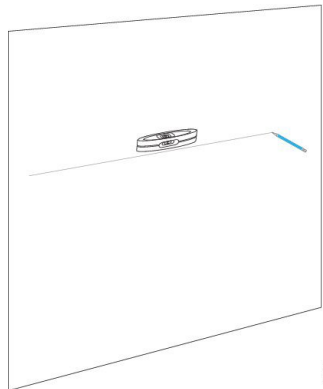
- Wenn Sie eine 110 Basisstation mit einer Zelle haben, müssen Sie möglicherweise eine weitere 110 Basisstation mit einer Zelle oder zusätzliche 110 Repeater hinzufügen.
- Wenn Sie eine 210 Basisstation mit mehreren Zellen haben, müssen Sie möglicherweise zusätzliche Basisstationen oder Repeater hinzufügen.

Sie können das Standortabfrage-Tool auf dem Mobilteil verwenden, um die Aufstellung zu planen.

Prozedur

Schritt 1

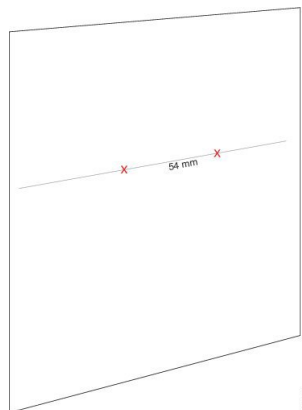
Halten Sie die Wasserwaage an die gewünschte Stelle und mindestens 5,7 cm unterhalb der Wand und zeichnen Sie mithilfe der Wasserwaage eine Linie.



Schritt 2

Markieren Sie die Position der Schrauben.

- Ohne Deckenhalterung: markieren Sie die Linie so, dass die Schrauben 2,126 Zoll (54 mm) auseinander liegen (Mitte bis Mitte).



- Mit Deckenhalterung: halten Sie die Halterung so, dass zwei der Löcher die Verbindung überschneiden. Markieren Sie die Bohrungen.

Schritt 3

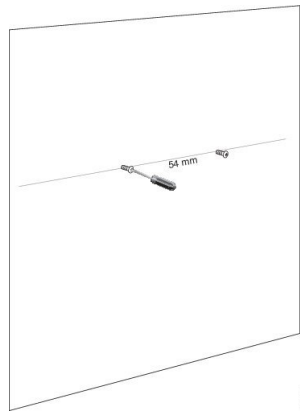
Bringen Sie die Wandstecker, wie vom Hersteller beschrieben, an.

Schritt 4

Stecken Sie die Schrauben ein.

Die Basisstation oder den Repeater an der Wand befestigen

- Ohne Deckenhalterung: drehen Sie die Schrauben ein, bis ungefähr 9,52 mm zwischen dem Schraubenkopf und der Wand liegen.



- Mit Deckenhalterung: halten Sie die Halterung über den Löchern und schrauben Sie die Schrauben ein, bis sich die Halterung nicht mehr bewegt.

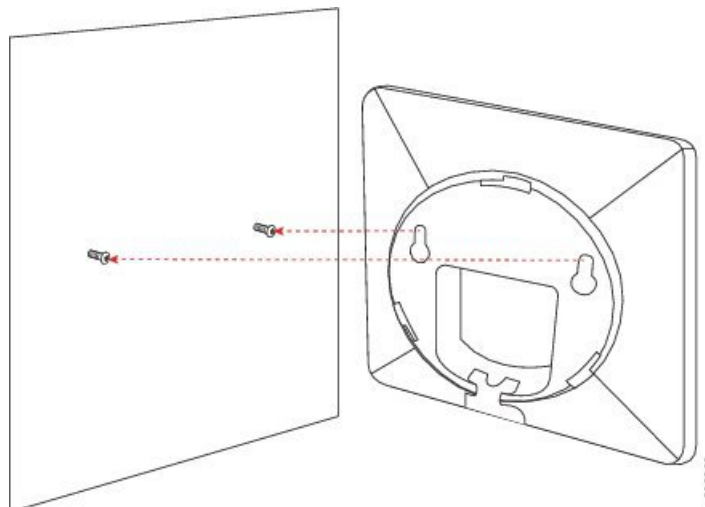
Schritt 5 Nur Basisstation: Schließen Sie das Ethernet-Kabel an die Basisstation an, und führen Sie das Kabel durch die Aussparung in der Basisstation.

Schritt 6 Legen Sie Spannung an das Gerät an:

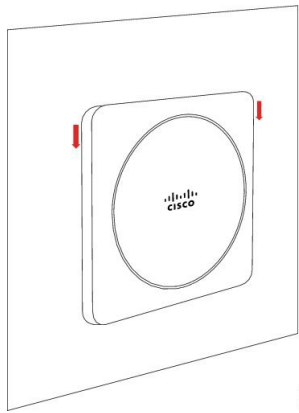
- Basisstation mit PoE im LAN: zusätzliche Leistung ist nicht erforderlich.
- Basisstation ohne PoE: schließen Sie das Netzteil an die Basisstation an und führen Sie das Kabel durch die Aussparung zur Basisstation.
- Repeater: schließen Sie das Netzteil an den Repeater an, und leiten Sie das Kabel durch den Steckplatz des Repeater.

Schritt 7 Stellen Sie das Gerät an die Wand.

- Ohne Deckenhalterung: dieses Diagramm zeigt die Ausrichtung der Schraubköpfe und des Geräts.



In diesem Diagramm wird dargestellt, wie Sie das Gerät auf die Schraubköpfe setzen.



- Mit Deckenhalterung: halten Sie das Gerät mit den Buchstaben im Cisco-Logo auf der Unterseite und biegen Sie es leicht nach rechts. Richten Sie die Aussparungen an der Unterseite des Geräts mit den Haken an der Halterung aus, drücken Sie das Gerät in die Halterung, und drehen Sie es nach links, bis das Gerät fixiert ist.

Schritt 8

Nur Basisstation: Schließen Sie das Ethernet-Kabel am LAN-Anschluss an.

Schritt 9

Schließen Sie dann den Stromadapter ggf. an der Stromversorgung an.

Nächste Maßnahme

Sie haben die folgenden Möglichkeiten:

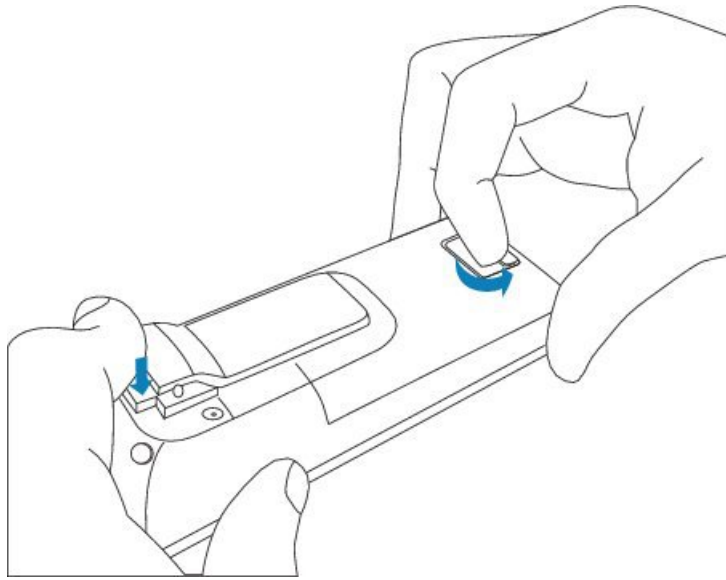
- Installation der Basisstation:
 - Manuelle Konfiguration: [Bei der Verwaltungswebseite anmelden](#) und [Die Basisstation konfigurieren](#)
 - Automatische Konfiguration: [Bei der Verwaltungswebseite anmelden](#) und [Registrierung des Mobilteils starten](#)
- Installation des Repeaters: [Repeater hinzufügen](#)

Den Akku im Mobilteil einsetzen

Der Akku des Mobilteils wird im Inneren des Mobilteils geliefert, aber über den Akkukontakten befindet sich eine Kunststoffflasche. Sie müssen die Kunststoffflasche entfernen.

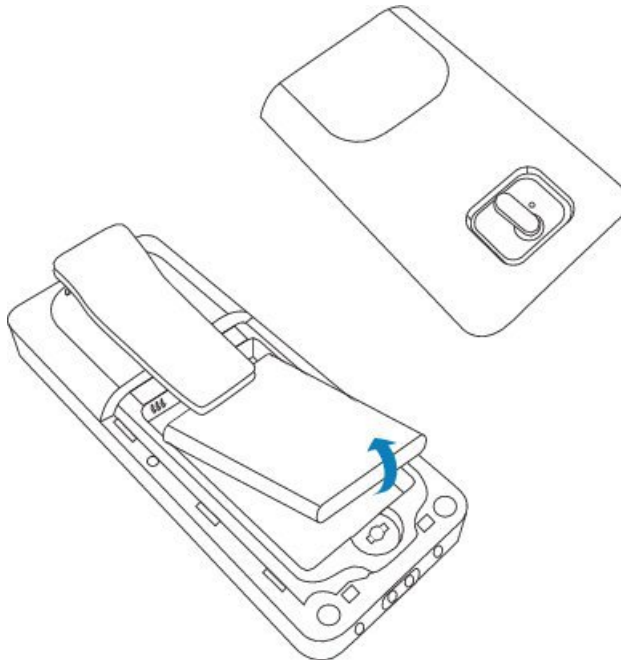
Prozedur**Schritt 1**

Drehen Sie die Lasche auf der Rückseite des Mobilteils gegen den Uhrzeigersinn, um die Rückseite zu entsperren, heben Sie den Clip und dann die Abdeckung an, um die Akkuabdeckung zu entfernen.



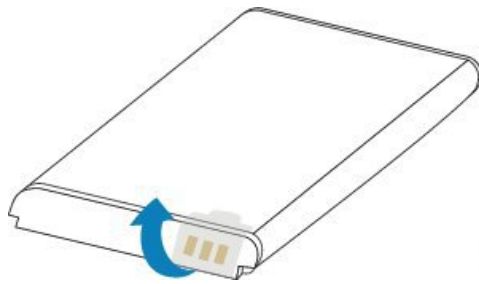
330081

Schritt 2 Nehmen Sie den Akku aus dem Mobilteil.

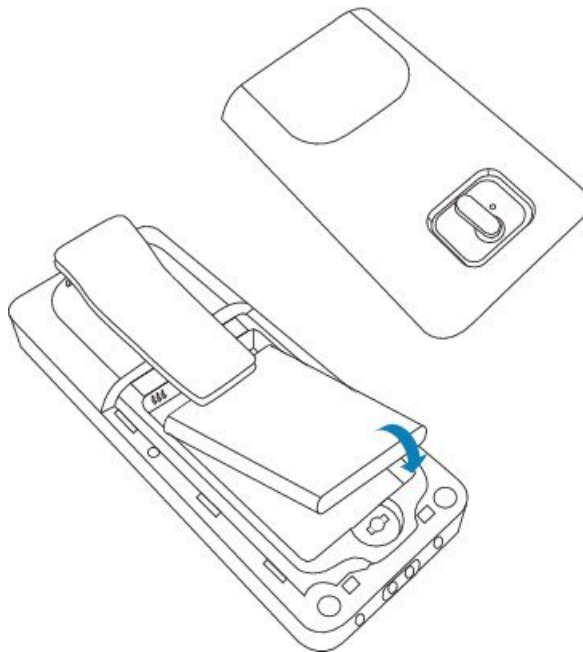


3813108

Schritt 3 Entfernen Sie die Kunststoffabdeckung über den Kontakten.

**Schritt 4**

Setzen Sie den Akku unter dem Clip ein und lassen Sie ihn in das Akkufach ab.



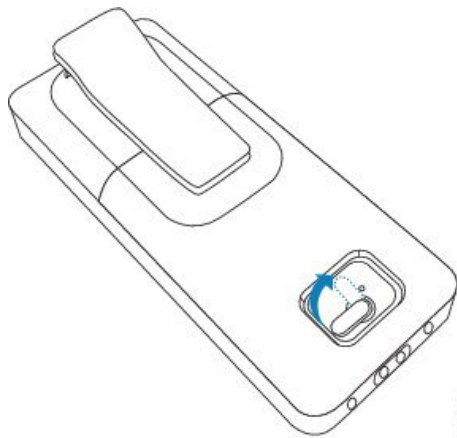
Die Akkukontakte befinden sich oben links am Akku und oben links im Akkufach. Stellen Sie sicher, dass sich die Kontakte berühren und der Akku im Akkufach eingesetzt ist.

Hinweis Der Akku passt nur in eine Richtung in das Fach. Drücken Sie den Akku nicht mit Gewalt falsch herum in das Batteriefach.

Schritt 5

Ersetzen Sie die Akkuabdeckung und stellen Sie sicher, dass die Abdeckung geschlossen. Drehen Sie dann die Lasche im Uhrzeigersinn in die gesperrte Position.

Schließen Sie die Abdeckung nicht mit Gewalt. Wenn sich die Abdeckung nicht einfach schließen lässt, nehmen Sie diese ab und stellen Sie sicher, dass der Akku vollständig im Akkufach eingesetzt ist.



Nächste Maßnahme

Bevor Sie das Mobilteil verwenden, müssen Sie es laden. Siehe [Akku des Mobilteils laden, auf Seite 21](#).

Ladestation einrichten

Sie verwenden die Ladestation, um das Mobilteil zu laden. Die Ladestation ist mit einem integrierten USB-Kabel ausgestattet, das in das Netzteil eingesteckt wird. Das Netzteil ist auf die Steckdosenkonfiguration und die Nennleistung Ihres Landes ausgerichtet.

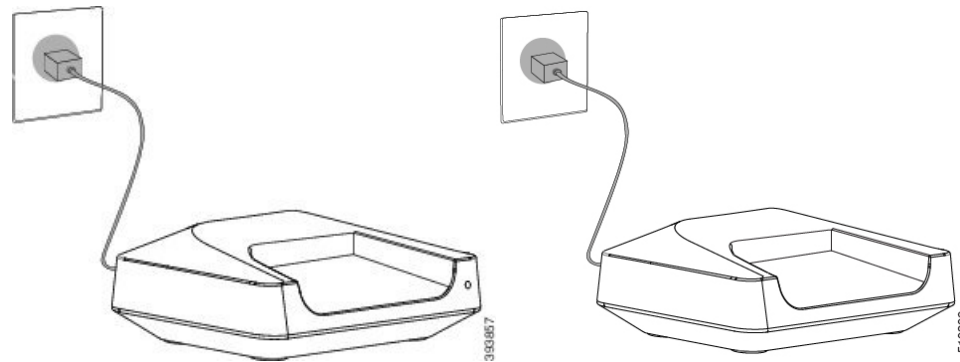
Die Ladestation mit 6825-Mobilteil und 6825 - Robustes Mobilteil verfügt seitlich über einen USB-Port und vorne über eine LED-Anzeige. Die Verwendung des seitlichen USB-Ports wird zurzeit nicht unterstützt. Die LED leuchtet, wenn das Mobilteil aufgeladen wird.

Die Ladestation, die im Lieferumfang der 6823-Mobilteil enthalten ist, verfügt nicht über den USB-Port und die LED-Anzeige. Sie können auch die Ladestation der 6825-Mobilteil verwenden, um das Mobilteil zu laden.

Prozedur

- Schritt 1** Platzieren Sie die Ladestation auf einer ebenen Oberfläche.
- Schritt 2** Stecken Sie den USB-Anschluss des Stromkabels in das Netzteil ein.
- Schritt 3** Stecken Sie das Netzteil in die Steckdose.

Abbildung 6: Ladestation von 6825-Mobilteil und 6823-Mobilteil



Akku des Mobilteils laden

Verwenden Sie das Ladegerät des Mobilteils, um den Akku des Mobilteils zu laden.



Hinweis Der Akku wird teilweise geladen geliefert. Sie sollten ihn jedoch *mindestens 10 Stunden* laden, bevor Sie ihn das erste Mal verwenden. Wenn Sie ihn nicht vollständig laden, kann dies die Lebensdauer des Akkus beeinträchtigen.

Wenn Sie den Akku aus dem Mobilteil entnehmen und erneut einsetzen, müssen Sie den Akku vollständig entladen und anschließend vollständig laden, damit die Akkuanzeige korrekt ist.



Vorsicht Laden Sie den Akku mit dem gelieferten Ladegerät für das Mobilteil auf. Wenn Sie eine andere Methode verwenden, können Sie den Akku, das Mobil oder Ihr Umfeld beschädigen.

Laden Sie den Akku nur in Umgebungen auf, in denen die Temperatur zwischen 0 °C und 40 °C liegt.



Vorsicht Laden Sie den Akku nicht in gefährlichen Umgebungen oder an einem Ort mit Explosionsgefahr auf.

Wenn Sie das Mobilteil in das Ladegerät einsetzen, wird es eingeschaltet (soweit es noch nicht eingeschaltet ist), und eine Nachricht mit dem Hinweis, dass das Mobilteil geladen wird, wird angezeigt. Der Bildschirm des Mobilteils wird gedimmt und zum konfigurierten Zeitpunkt ausgeschaltet.

Wenn die LED am Mobilteil beginnt, zu blinken, aktualisiert das Mobilteil die Firmware.

Vorbereitungen

Richten Sie die Ladestation wie unter [Ladestation einrichten, auf Seite 20](#) beschrieben ein.

Stellen Sie sicher, dass das Ladegerät Ihres Mobilteils in der Steckdose eingesteckt ist.

Prozedur

Setzen Sie das Mobilteil so in das Ladegerät, dass sich die Kontakte im Mobilteil und die Kontakte im Ladegerät berühren.

Das Mobilteil gibt einen Signalton ab, der Bildschirm schaltet sich ein und zeigt eine Nachricht an, dass das Mobilteil aufgeladen wird. Wenn dies nicht der Fall ist, nehmen Sie das Mobilteil aus dem Ladegerät und versuchen Sie es erneut.

Wenn das Mobilteil in der Ladestation kontinuierlich einen Signalton abgibt, versuchen Sie es mit der in Abschnitt [Mobilteil piept kontinuierlich, während es sich in der Ladestation befindet](#) beschriebenen Fehlerbehebungslösung.

Über diese Übersetzung

Cisco kann in einigen Regionen Übersetzungen dieses Inhalts in die Landessprache bereitstellen. Bitte beachten Sie, dass diese Übersetzungen nur zu Informationszwecken zur Verfügung gestellt werden. Bei Unstimmigkeiten hat die englische Version dieses Inhalts Vorrang.