



Montage des Chassis

- [Auspacken und Prüfen des Chassis, auf Seite 1](#)
- [Rackmontage des Chassis mit Gleitschienen, auf Seite 2](#)
- [Erdung des Chassis, auf Seite 9](#)

Auspacken und Prüfen des Chassis



Hinweis Das Chassis wird vor dem Versand gründlich geprüft. Wenn während des Transports ein Schaden aufgetreten ist oder Artikel fehlen, wenden Sie sich umgehend an Ihren Kundenservicemitarbeiter. Bewahren Sie den Versandbehälter auf, falls Sie das Chassis aufgrund von Beschädigungen zurücksenden müssen.

Unter [Lieferumfang](#) finden Sie eine Liste der Artikel, die im Lieferumfang des Chassis enthalten sind.

Prozedur

-
- Schritt 1** Nehmen Sie das Chassis aus dem Karton und bewahren Sie das gesamte Verpackungsmaterial auf.
- Schritt 2** Vergleichen Sie die Lieferung mit der Geräteliste, die Sie von Ihrem zuständigen Kundendienstmitarbeiter erhalten haben. Prüfen Sie, ob Sie alle Teile erhalten haben.
- Schritt 3** Überprüfen Sie die Lieferung auf Schäden und melden Sie etwaige Unstimmigkeiten oder Schäden bei Ihrem Kundenservicemitarbeiter. Halten Sie hierzu bitte folgende Informationen bereit:
- Rechnungsnummer des Versenders (siehe Lieferschein)
 - Modell- und Seriennummer des beschädigten Geräts
 - Beschreibung des Schadens
 - Auswirkungen von Schäden auf die Installation
-

Rackmontage des Chassis mit Gleitschienen

Dieses Verfahren beschreibt den Einbau der Secure Firewall 6100 in ein Rack mithilfe von Gleitschienen. Es gilt für alle Modelle der Secure Firewall 6100-Serie. Sie verwenden die Stifte am Chassis, um die Gleitschiene zu sichern. Eine Liste der PIDs im Zusammenhang mit dem Rack-Einbau des Chassis finden Sie im Abschnitt [Produkt-IDs](#). Sie können die optionale Kabelmanagement-Halteklammer bei allen Modellen der Cisco Secure Firewall 6100 installieren.

Bei dem Rack handelt es sich um ein EIA-Standardrack (Electronic Industries Association). Es handelt sich um eine 4-Post-EIA-310-D, das ist die aktuelle Revision gemäß EIA. Der vertikale Bohrungsabstand wechselt zwischen 12,70 mm (0,50 Zoll) und 15,90 mm (0,625 Zoll) und wiederholt sich. Der Start- und Stoppbereich befindet sich in der Mitte der 12,70 mm-Bohrungen (0,50 Zoll). Der horizontale Abstand beträgt 465,1 mm (18,312 Zoll), und die Rack-Öffnung ist auf mindestens 450 mm (17,75 Zoll) festgelegt.

Die Gleitschienen sind mit Racks mit vier Säulen und Schränken mit quadratischen Steckplätzen, runden 7,1-mm-Löchern, #10-32-Gewindelöchern und #12-24-Gewindelöchern auf der Vorderseite der Rack-Säulen kompatibel. Die Gleitschiene ist mit Abständen der Rack-Säulen von vorne nach hinten zwischen 61–91 mm kompatibel. Die Rackmontagesäulen müssen 2 bis 3,5 mm dick sein, damit die Rack-Montage an Gleitschienen möglich ist.

Installationsvoraussetzungen für die Gleitschiene

Folgendes wird benötigt, um die Secure Firewall 6100 mit Gleitschienen in einem Rack zu installieren:

- Kreuzschlitzschraubendreher
- Zwei Gleitschienen
- Gleitschienen-Zubehör-Kit:
 - Zwei Gleitschienen-Montageklammern
 - Sechs Kreuzschlitzschrauben (8–32 x 0,302-Zoll) für die Gleitschienen-Montageklammern zur Befestigung der Halterungen am Chassis
 - Zwei Kreuzschlitzschrauben (M3 x 0,5 x 6 mm) zur Befestigung des Chassis an Ihrem Rack
- Kabelmanagement-Halteklammer-Kit (optional)
 - Zwei Kabelmanagement-Halteklammern
 - Vier Kreuzschlitzschrauben (8–32 x 0,375-Zoll)

Sicherheitswarnungen

Beachten Sie die folgenden Warnhinweise:



Warnung **Anweisung 1006** – Warnhinweis zum Chassis bei der Rackmontage und -wartung

Treffen Sie bei der Montage oder Wartung des Geräts in einem Rack entsprechende Vorkehrungen, um Verletzungen durch eine mögliche Instabilität des Systems zu vermeiden. Beachten Sie zu Ihrer eigenen Sicherheit die folgenden Hinweise:

- Ist das Gerät das einzige im Rack, montieren Sie es unten im Rack.
 - Soll das Gerät in einem bereits teilweise gefüllten Rack montiert werden, bestücken Sie das Rack von unten nach oben, wobei die schwerste Komponente unten im Rack montiert wird.
 - Verfügt das Rack über Stabilisierungsvorrichtungen, installieren Sie zunächst diese Vorrichtungen, bevor Sie ein Gerät im Rack montieren oder warten.
-



Warnung **Anweisung 1024** – Erdungsleiter

Dieses Gerät muss geerdet sein. Auf keinen Fall den Erdungsleiter unwirksam machen oder das Gerät ohne einen sachgerecht installierten Erdungsleiter verwenden, um die Stromschlag- und Brandgefahr zu minimieren. Wenn Sie sich nicht sicher sind, ob eine sachgerechte Erdung vorhanden ist, wenden Sie sich an die zuständige Inspektionsbehörde oder einen Elektriker.



Warnung **Anweisung 1098** — Anforderung zum Anheben

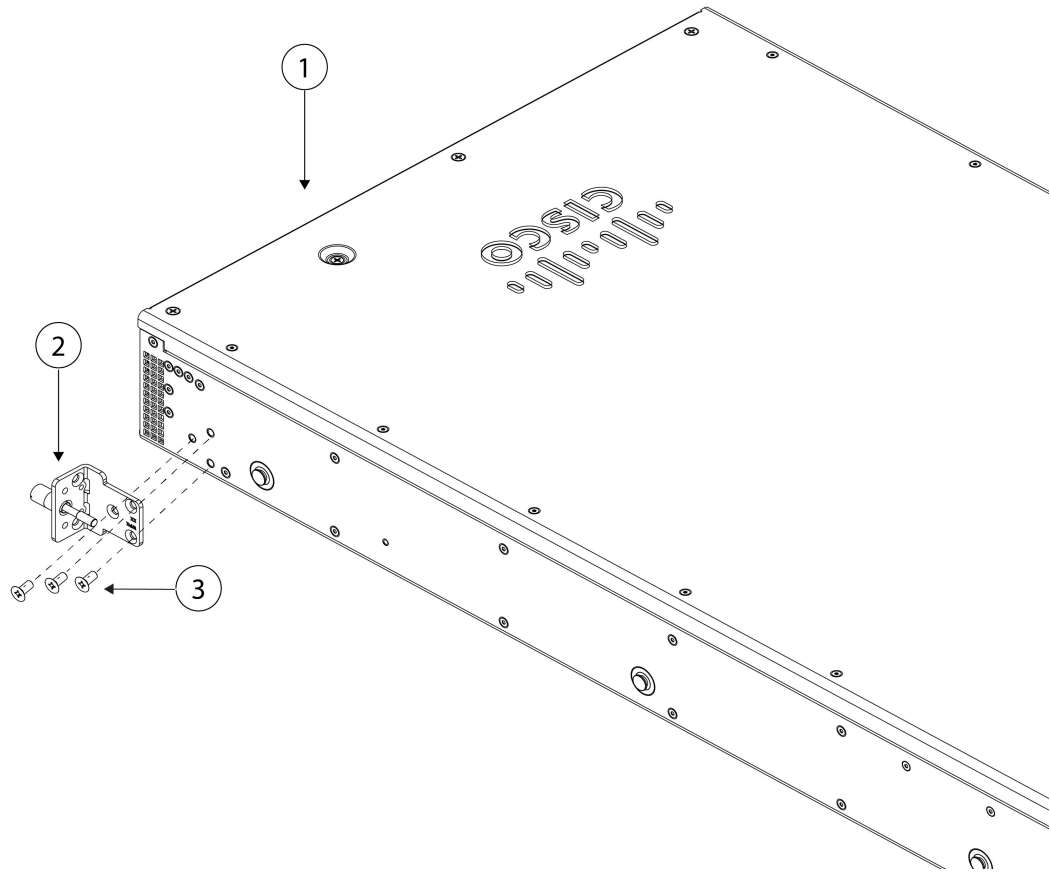
Zum Anheben der schweren Teile des Produkts sind zwei Personen erforderlich. Halten Sie Ihren Rücken gerade und heben Sie aus den Beinen und nicht aus dem Rücken, um Verletzungen zu vermeiden.

Prozedur

Schritt 1

Befestigen Sie die Gleitschienen-Verriegelungsbügel an jeder Seite des Chassis mit den sechs 8–32 x 0,302-Zoll-Kreuzschlitzschrauben (drei pro Seite).

Abbildung 1: Befestigen der Gleitschienen-Verriegelungsbügel



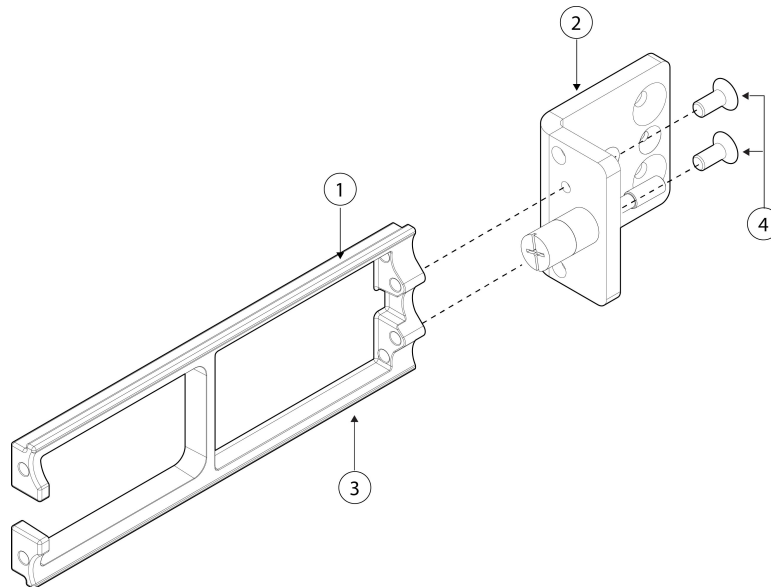
1	Vorderseite des Chassis	2	Gleitschienen-Verriegelungsbügel
3	8-32 x 0,302-Zoll-Kreuzschlitzschrauben (drei pro Seite)		—

Schritt 2

(Optional) Anbringen der Kabelmanagement-Halteklammer am Gleitschienen-Verriegelungsbügel:

- a) Bringen Sie die Schrauben für das Kabelmanagement am Gleitschienen-Verriegelungsbügel an.

Abbildung 2: Anbringen der Schrauben für das Kabelmanagement am Gleitschienen-Verriegelungsbügel



1	Stufenkerbe an der Innenseite der Kabelmanagement-Halteklammer	2	Gleitschienen-Verriegelungsbügel
3	Kabelmanagement-Halteklammer		8-32 x 0,375-Zoll-Kreuzschlitzschrauben (zwei pro Halterung)

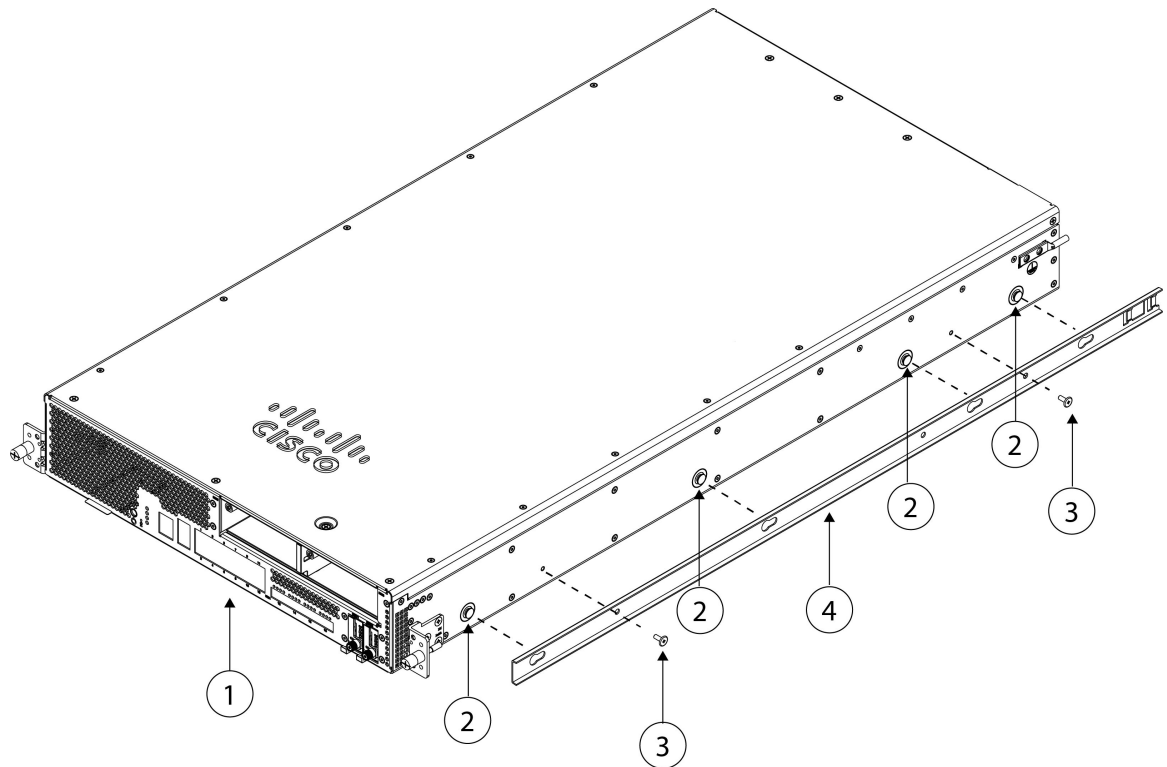
- b) Bringen Sie zwei 8-32 x 0,375-Zoll-Kreuzschlitzschrauben über die Innenseite des Gleitschienen-Verriegelungsbügels an, um die Kabelmanagement-Halteklammer an diesem zu sichern.

Schritt 3

Befestigen Sie die Innenschienen an den Seiten des Chassis:

- Entfernen Sie die Innenschienen von den Gleitschienen.
- Richten Sie eine Innenschiene an jeder Seite des Chassis aus. Richten Sie die Innenschiene so aus, dass die vier Schlitz an der Schiene mit den vier Stiften an der Seite des Chassis bündig sind.

Abbildung 3: Ausrichten der Innenschiene an den Stiften auf dem Chassis



1	Vorderseite des Chassis	2	Montagestift am Chassis für die Keilnut (vier pro Seite)
3	M3 x 0,5 x 6-mm-Kreuzschlitzschrauben (zwei pro Seite)	4	Innenschiene

- c) Bringen Sie die Keilnuten über den Schrauben/Stiften an und schieben Sie anschließend die Schiene zur Vorderseite, um sie an den Schrauben/Stiften zu arretieren. Die hintere Keilnut verfügt über einen Metallverschluss, der sich über der Schraube/dem Stift schließt.
- d) Sichern Sie die Innenschiene mithilfe der M3 x 0,5 x 6-mm-Kreuzschlitzschrauben an der Seite des Chassis, um ein Rutschen zu verhindern.
- e) Installieren Sie die zweite Innenschiene an der gegenüberliegenden Seite des Chassis und sichern Sie sie mit den anderen M3 x 0,5 x 6-mm-Schrauben.

Vorsicht

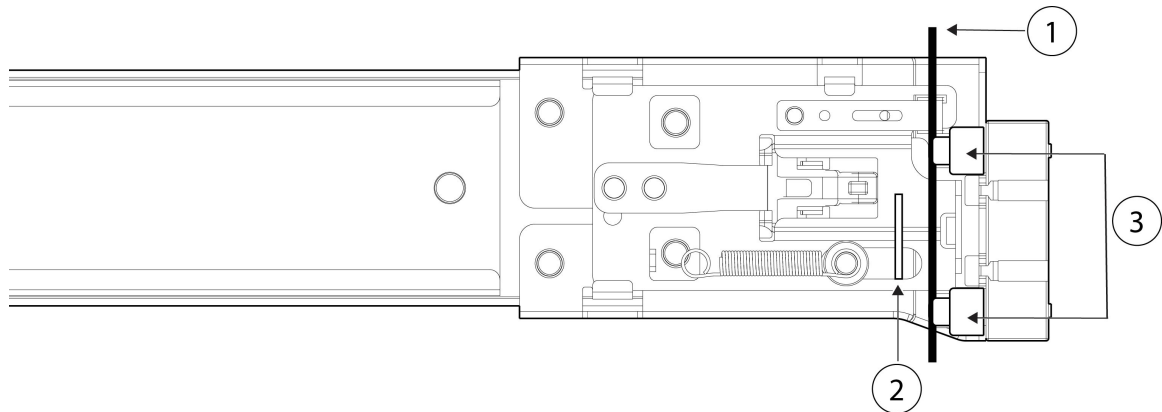
Aus Stabilitäts- und Sicherheitsgründen müssen die Schrauben immer an den Innenschienen installiert werden.

Schritt 4

Öffnen Sie die vordere Halterungsplatte an beiden Gleitschienen. Die Vorderseite der Gleitschiene verfügt über eine gefederte Halterungsplatte, die geöffnet werden muss, bevor Sie die Montagestifte in die Löcher der Rack-Säule stecken können.

Drücken Sie den grünen Pfeilknopf an der Außenseite der Baugruppe nach hinten, um die Halterungsplatte zu öffnen.

Abbildung 4: Vorderer Sicherungsmechanismus im Inneren der Vorderseite



1	Rack-Säule	2	Sicherungsplatte in nach hinten gezogener und geöffneter Position illustriert
3	Vordere Montagestifte Hinweis Geeignet für quadratische Steckplätze, 7,1 mm große Löchern und 10-32-Gewindelöcher		—

Schritt 5

Installieren der Gleitschienen im Rack:

- a) Richten Sie die Vorderseite einer Gleitschiene an den vorderen Rack-Säulenlöchern aus, die Sie verwenden möchten.

Die Vorderseite der Gleitschiene legt sich um die Außenseite der Rack-Säule und die Montagestifte werden von der Außenseite der Vorderseite in die Rack-Säulenlöcher gesteckt.

Hinweis

Die Rack-Säule muss sich zwischen den Montagestiften und der offenen Sicherungsplatte befinden.

- b) Schieben Sie die Montagestifte von der Außenseite der Vorderseite in die Rack-Säulenlöcher.
 c) Drücken Sie die Entriegelungstaste (mit Aufschrift „PUSH“) an der Halterungsplatte. Die federbelastete Halterungsplatte schließt sich, um die Stifte an Ort und Stelle zu verriegeln.
 d) Passen Sie die Länge der Gleitschiene an und schieben Sie anschließend die hinteren Montagestifte in die entsprechenden Rack-Säulenlöcher. Die Gleitschiene muss von vorne nach hinten gerade sein.

Die hinteren Montagestifte werden von der Innenseite der Rack-Säule in die Rack-Säulenlöcher gesteckt.

- e) Bringen Sie die zweite Gleitschiene an der gegenüberliegenden Seite des Racks an. Stellen Sie sicher, dass die beiden Gleitschienen sich auf der gleichen Höhe befinden und von vorne nach hinten gerade sind.
 f) Ziehen Sie die inneren Gleitschienen jeder Baugruppe zur Vorderseite des Racks bis zu den inneren Anschlägen heraus und rasten sie ein.

Schritt 6

Stecken Sie das Chassis in die Gleitschienen.

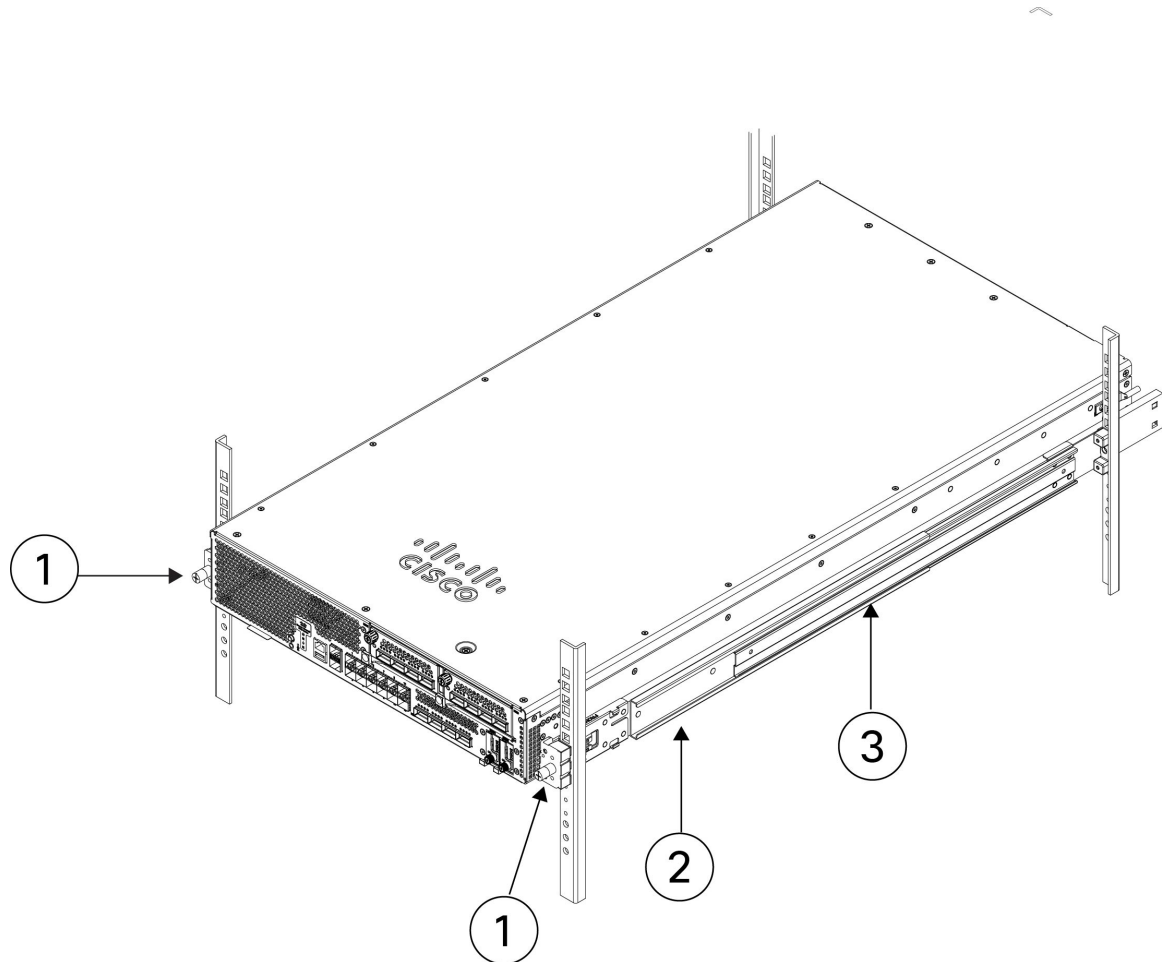
- a) Richten Sie die Rückseite der Innenschienen, die an den Seiten des Chassis angebracht sind, an den Vorderseiten der leeren Gleitschienen am Rack aus.
 b) Schieben Sie die Innenschienen bis zu den inneren Anschlägen in die Gleitschienen am Rack.

- c) Schieben Sie den Verriegelungsbügel zur Rückseite der beiden Innenschienen und schieben Sie anschließend das Chassis weiter in das Rack, bis die Montageklammern auf die Vorderseite der Gleitschiene treffen (siehe Abbildung unten).

Schritt 7

Sichern Sie das Chassis mithilfe der unverlierbaren Schrauben an der Vorderseite der Montageklammern vollständig am Rack.

Abbildung 5: Abgeschlossene Rackmontage



1	Unverlierbare Schrauben	2	Verriegelungsbügel der Innenschiene
3	Innenschiene an Chassis angebracht		—

Nächste Maßnahme

- Unter [Erdung des Chassis, auf Seite 9](#) finden Sie die Vorgehensweise zur Erdung der Secure Firewall 6100-Serie.
- Installieren Sie die Kabel gemäß Ihrer Softwarekonfiguration, wie in den [Leitfäden zu den ersten Schritten](#) beschrieben.

Erdung des Chassis



Hinweis Die Erdung des Chassis ist auch dann erforderlich, wenn das Rack bereits geerdet ist. Ein Erdungs-Kit zum Anbringen einer Erdungslasche wird mitgeliefert. Die Erdungslasche muss vom Nationally Recognized Testing Laboratory (NRTL) zugelassen sein. Außerdem muss ein Kupferleiter (Drähte) verwendet werden. Der Kupferleiter muss die vor Ort geltenden Anforderungen für Strombelastbarkeit erfüllen.

Das Erdungs-Pad befindet von den Netzteilen und Lüftern an der Rückseite gesehen aus auf der linken Seite des Chassis. Sie können eine Erdungslasche mit einem von Ihnen bereitgestellten Kabel befestigen.

Installationsvoraussetzungen für Erdungslaschen

Sie benötigen die folgenden Gegenstände, die Sie selbst bereitstellen:

- Verkabelungswerkzeug
- Crimpzange
- Erdungskabel
- Sie benötigen die folgenden Artikel aus dem Zubehör-Kit:
 - Eine Erdungslasche (6AWG, 0,25 Zoll)
 - Zwei Rundkopfschrauben (1/4-20 x 0,297-Zoll)
 - Zwei T-Unterlegscheiben mit 0,469 Zoll AD, 0,261 Zoll ID und 0,025 Zoll

Sicherheitswarnungen

Beachten Sie die folgenden Warnhinweise:



Warnung Anweisung 1024 – Erdungsleiter

Dieses Gerät muss geerdet sein. Auf keinen Fall den Erdungsleiter unwirksam machen oder das Gerät ohne einen sachgerecht installierten Erdungsleiter verwenden, um die Stromschlag- und Brandgefahr zu minimieren. Wenn Sie sich nicht sicher sind, ob eine sachgerechte Erdung vorhanden ist, wenden Sie sich an die zuständige Inspektionsbehörde oder einen Elektriker.



Warnung Anweisung 1046 – Installieren oder Ersetzen des Geräts

Beim Installieren oder Ersetzen des Geräts muss der Schutzleiter immer zuerst angeschlossen bzw. getrennt werden, um die Stromschlag- und Brandgefahr zu minimieren.

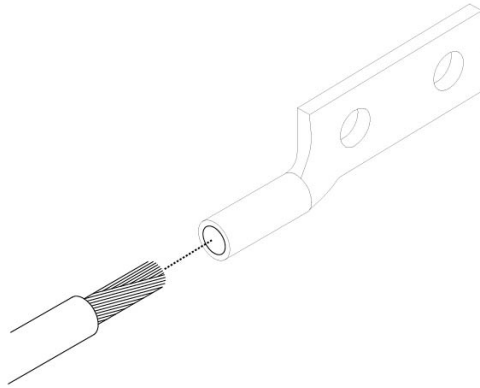
Wenn Ihr Gerät über Module verfügt, befestigen Sie diese mit den mitgelieferten Schrauben.

Prozedur

Schritt 1 Entfernen Sie mithilfe eines Abmantelwerkzeugs etwa 19 mm der Außenhülle vom Ende des Erdungskabels.

Schritt 2 Stecken Sie das abisolierte Ende des Erdungskabels in das offene Ende der Erdungslasche.

Abbildung 6: Einführen des Kabels in die Erdungslasche

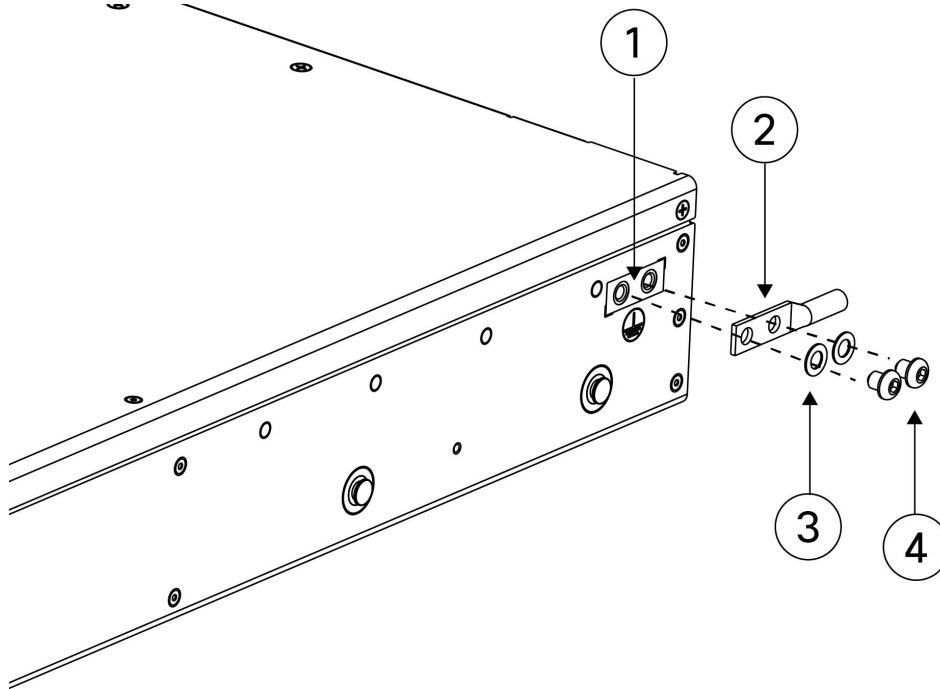


Schritt 3 Sichern Sie das Erdungskabel mithilfe der Crimpzange in der Erdungslasche.

Schritt 4 Entfernen Sie das Klebeetikett von der Erdungsplatte am Chassis.

Schritt 5 Befestigen Sie die Erdungslasche am Erdungs-Pad an der linken Seite des Chassis, sodass ein solider Kontakt der Metallflächen entsteht, und stecken Sie die beiden $\frac{1}{4}$ -20 x 0,297-Zoll-Rundkopfschrauben in das Erdungs-Pad.

Abbildung 7: Befestigen der Erdungslasche



1	Erdungs-Pad	2	Zwei interne Sicherungsscheiben
3	Von der Rückseite des Chassis aus gesehen auf der linken Seite	4	Zwei 1/4-20 x 0,297-Zoll-Rundkopfschrauben
5	Erdungsklemme		—

Schritt 6

Stellen Sie sicher, dass die Funktion anderer Geräte nicht durch die Lasche und das Kabel gestört wird.

Schritt 7

Präparieren Sie das andere Ende des Erdungskabels und verbinden Sie es mit einem geeigneten Erdungspunkt an Ihrem Standort, um eine angemessene Erdung zu gewährleisten.

Nächste Maßnahme

Installieren Sie die Kabel gemäß Ihrer Standard-Softwarekonfiguration, wie im [Leitfaden zu den ersten Schritten](#) beschrieben.

Über diese Übersetzung

Cisco kann in einigen Regionen Übersetzungen dieses Inhalts in die Landessprache bereitstellen. Bitte beachten Sie, dass diese Übersetzungen nur zu Informationszwecken zur Verfügung gestellt werden. Bei Unstimmigkeiten hat die englische Version dieses Inhalts Vorrang.