



Montage des Chassis

- [Auspacken und Prüfen des Chassis, auf Seite 1](#)
- [Schreibtischmontage des Chassis, auf Seite 2](#)
- [Wandmontage des Chassis \(1 HE\), auf Seite 2](#)
- [Rackmontage des Chassis \(1 HE\), auf Seite 5](#)

Auspacken und Prüfen des Chassis



Hinweis Das Chassis wird vor dem Versand gründlich geprüft. Wenn während des Transports ein Schaden aufgetreten ist oder Artikel fehlen, wenden Sie sich umgehend an Ihren Kundenservicemitarbeiter. Bewahren Sie den Versandbehälter auf, falls Sie das Chassis aufgrund von Beschädigungen zurücksenden müssen.

Unter [Lieferumfang](#) finden Sie eine Liste der Artikel, die im Lieferumfang des Chassis enthalten sind.

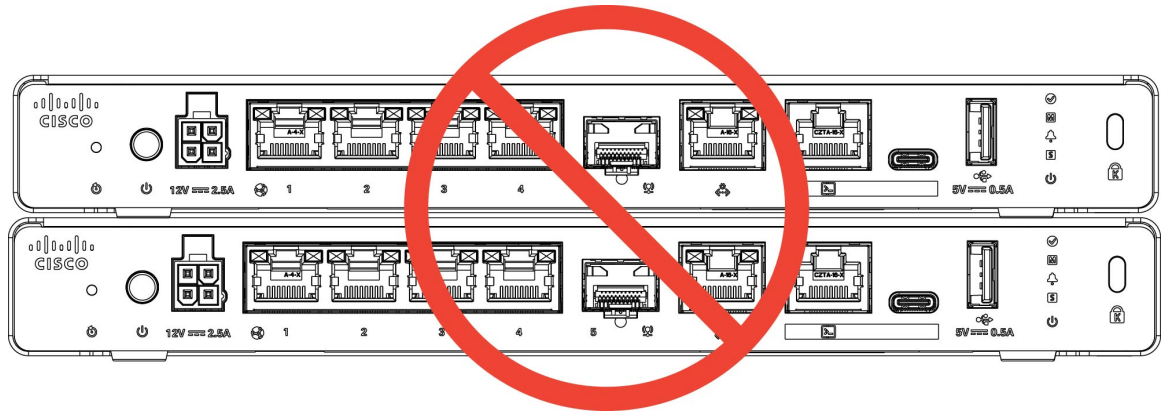
Prozedur

-
- Schritt 1** Nehmen Sie das Chassis aus dem Karton und bewahren Sie das gesamte Verpackungsmaterial auf.
- Schritt 2** Vergleichen Sie die Lieferung mit der Geräteliste, die Sie von Ihrem zuständigen Kundendienstmitarbeiter erhalten haben. Prüfen Sie, ob Sie alle Teile erhalten haben.
- Schritt 3** Überprüfen Sie die Lieferung auf Schäden und melden Sie etwaige Unstimmigkeiten oder Schäden bei Ihrem Kundenservicemitarbeiter. Halten Sie hierzu bitte folgende Informationen bereit:
- Rechnungsnummer des Versenders (siehe Lieferschein)
 - Modell- und Seriennummer des beschädigten Geräts
 - Beschreibung des Schadens
 - Auswirkungen von Schäden auf die Installation
-

Schreibtischmontage des Chassis

Sie können das Chassis auf einem Schreibtisch montieren, indem Sie es horizontal auf einem Schreibtisch positionieren. Stellen Sie sicher, dass ein Abstand von mindestens 1,5 cm über dem Chassis sowie mindestens 5 cm von den Seiten und der Rückseite frei bleibt, damit die Kühlung nicht beeinträchtigt wird. Entfernen Sie nicht die GummifüÙe, die im Lieferumfang des Chassis enthalten sind. Sie werden für eine ordnungsgemäÙe Kühlung benötigt.

Abbildung 1: Schreibtischmontage des Chassis (Nicht stapeln)



Vorsicht Stapeln Sie nicht mehrere Chassis übereinander. Gestapelte Einheiten überhitzen schnell, was dazu führt, dass sie immer wieder herunterfahren und neu starten.

Nächste Schritte

Installieren Sie die Kabel gemäß Ihrer Standard-Softwarekonfiguration, wie im [Leitfaden zu den ersten Schritten](#) beschrieben.

Wandmontage des Chassis (1 HE)

Sie können ein optionales Wandmontage-Kit erwerben. Sie können das Chassis mit der linken Seite oder Rückseite nach oben montieren. Sie können die Halterung für die Wandmontage verwenden, um die Löcher für die Montage an der Wand zu markieren. Die Halterung für die Wandmontage ist 22,672 x 16,512 x 0,96 cm groß. Sie müssen zwei Niveaumarkierungen an der Wand anbringen, an der Sie das Chassis aufhängen möchten. Zur vertikalen Ausrichtung (Rückseite nach oben) müssen die Löcher 14,160 cm voneinander entfernt sein. Zur horizontalen Ausrichtung müssen die Löcher 20,32 cm voneinander entfernt sein.

Wandmontage-Kit

Das Wandmontage-Kit enthält folgende Elemente:

- Halterung für Wandmontage
- Drei Kreuzschlitzschrauben (M3 x 0,5 x 5,2 mm)
- Zwei Kreuzschlitzschrauben (Nr. 6 x 1¼ Zoll)

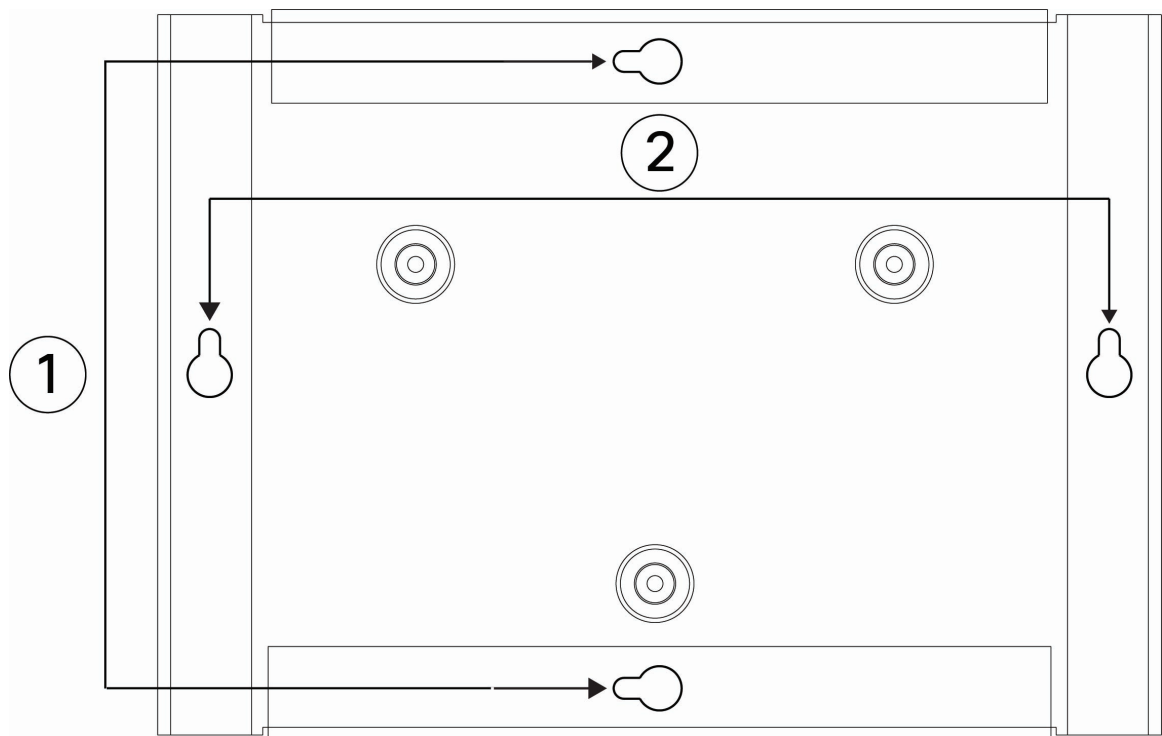
- Ein Wandmontage-Kit mit Dübel (Nr. 8) und Schrauben

Gehen Sie folgendermaßen vor, um Ihr Chassis an einer Wand zu befestigen.

Prozedur

- Schritt 1** Wählen Sie eine Ausrichtung (linke, rechte oder Rückseite nach oben) und eine Position an der Wand für das Chassis aus.
- Schritt 2** Markieren Sie die Positionen für die beiden Befestigungsschrauben mit Bleistift, Lineal und Wasserwaage (6 x 1¼ Zoll). Sie können die Halterung für die Wandmontage selbst verwenden, um entweder die oberen Löcher oder die seitlichen Löcher zu markieren.

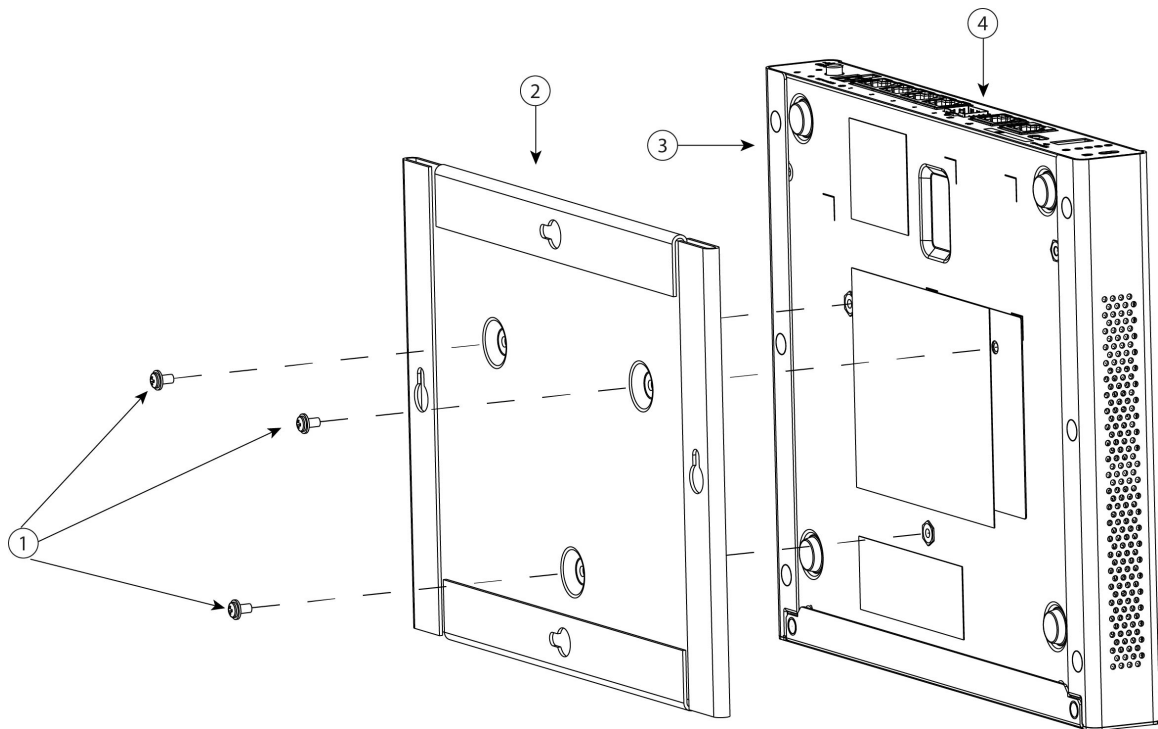
Abbildung 2: Halterung für Wandmontage



1	Horizontale Montage 20,32 cm (8 Zoll) Abstand zwischen Löchern	2	Vertikale Montage 14,160 cm (5,575 Zoll) Abstand zwischen Löchern
----------	---	----------	--

- Schritt 3** Befestigen Sie die Halterung für die Wandmontage mithilfe der drei M3 x 0,5 x 5,2-mm-Kreuzschlitzschrauben am Chassis.

Abbildung 3: Anbringen der Wandmontagehalterung am Chassis



1	Drei Kreuzschlitzschrauben (M3 x 0,5 x 5,2 mm)	2	Halterung für Wandmontage
3	Unterseite des Chassis	4	Rückseite (E/A-Seite)

Schritt 4

Verwenden Sie die beiden 1¼-Zoll-Schrauben (Nr. 6), um in einen Bolzen zu bohren, oder verwenden Sie die Dübel (Nr. 8, zur Wandmontage) aus dem Wandmontage-Kit, um sie an einer Trockenbauwand zu befestigen.

Wenn Sie das Chassis nicht an einer Trockenbauwand befestigen, sondern beispielsweise auf Holz oder Blech, sind möglicherweise keine Dübel erforderlich.

Schritt 5

Bohren Sie an allen Markierungen aus Schritt 2 ein Loch in die Wand.

Diese Löcher sollten im Durchmesser etwas kleiner sein als ggf. verwendete Dübel. Die empfohlene Bohrlochgröße ist 5 mm.

Schritt 6

Setzen Sie die Dübel in die Löcher ein und vergewissern Sie sich, dass sie richtig sitzen.

Schritt 7

Befestigen Sie jede Schraube in einem Dübel, bis sie noch etwa 6 mm hervorsteht.

Schritt 8

Heben Sie das Chassis hoch, richten Sie die Schrauben in den Dübeln mit den Löchern an der Unterseite der Halterung für die Wandmontage aus, bewegen Sie das Chassis zur Wand, bis die Schraubenköpfe in der Halterung für die Wandmontage verschwinden, und schieben Sie das Chassis dann nach unten, bis es auf den Schrauben aufliegt.

Vorsicht

Montieren Sie das Chassis nicht mit der Rückseite nach unten. Diese Ausrichtung wird nicht unterstützt.

Schritt 9

Um das Chassis aus der Wandhalterung zu entfernen, schieben Sie das an der Wand montierte Chassis aus der Wand und entfernen Sie die drei Schrauben an der Unterseite des Chassis.

Nächste Maßnahme

Installieren Sie die Kabel gemäß Ihrer Standard-Softwarekonfiguration, wie im [Leitfaden zu den ersten Schritten](#) beschrieben.

Rackmontage des Chassis (1 HE)

Sie können das Chassis mithilfe des Rackmontage-Regals in einem 1-HE-Platz eines 19-Zoll-EIA-Racks montieren. Das Rackmontage-Regal misst 4,37 x 48,18 x 40,87 cm (H x B x T) (1,72 x 18,97 x 16,09 Zoll). Sie können das Chassis auch in einem Gleitschienen-Rack montieren. Bestellen Sie dazu das Rackmontage-Kit mit feststehenden Halterungen oder das Rackmontage-Kit mit Gleitschienen. Das Kabelführungsklammer-Kit ist optional.

Rackmontage-Kit mit festen Halterungen

Das Rackmontage-Kit mit festen Halterungen (CSF200-RCKMNT-FX=) enthält die folgenden Komponenten. Sie benötigen zwei Rackmontage-Schrauben, die Sie selbst bereitstellen müssen, um das Rackmontage-Regal in Ihrem Rack zu installieren.

- Rackmontage-Regal
- Zwei 2-Säulen-Rackmontageklammern
- Zwei T-Klammern für die 2-HE-Montage

**Hinweis**

Die T-Halterungen helfen dabei, den vertikalen Abstand für das Rackmontage-Regal zu gewährleisten, durch den eine Überhitzung verhindert wird, falls bei der Rackmontage nicht genügend vertikaler Abstand vorhanden ist. Sie sind für das 2-HE-Rack reserviert und werden im vorliegenden Fall nicht verwendet.

- 16 Kreuzschlitzschrauben (6–32 x 0,31 Zoll); verwenden Sie diese Schrauben, um die Klammern am Rackmontage-Regal zu befestigen.

**Hinweis**

Verwenden Sie 12 der Schrauben für ein 1-HE-Rack. Die anderen vier sind für ein 2-HE-Rack reserviert und werden im vorliegenden Fall nicht verwendet.

- Drei Kreuzschlitzschrauben (M3 x 0,5 x 5 mm); verwenden Sie diese Schrauben, um das Rackmontage-Regal am Chassis zu befestigen.

Rackmontage-Kit mit Gleitschienen

Das Rackmontage-Kit mit Gleitschienen (CSF200-RCKMNT-SR=) enthält die folgenden Komponenten. Sie benötigen zwei Rackmontage-Schrauben, die Sie selbst bereitstellen müssen, um das Rackmontage-Regal in Ihrem Rack zu installieren.

- Rackmontage-Regal
- Zwei T-Klammern für die 2-HE-Montage



Hinweis

Die T-Halterungen helfen dabei, den vertikalen Abstand für das Rackmontage-Regal zu gewährleisten, durch den eine Überhitzung verhindert wird, falls bei der Rackmontage nicht genügend vertikaler Abstand vorhanden ist. Sie sind für das 2-HE-Rack reserviert und werden im vorliegenden Fall nicht verwendet.

-
- Vier Kreuzschlitzschrauben (6–32 x 0,31 Zoll); verwenden Sie diese Schrauben, um die Rackmontageklammern am Rackmontage-Regal zu befestigen.



Hinweis

Diese Schrauben sind für die 2-HE-Klammern reserviert und werden im vorliegenden Fall nicht verwendet.

-
- Drei Kreuzschlitzschrauben (M3 x 0,5 x 5 mm); verwenden Sie diese Schrauben, um das Rackmontage-Regal am Chassis zu befestigen.

Kabelführungsklammer-Kit

Das Kabelführungsklammer-Kit (CSF200-CBL-MGMT=) enthält die folgenden Komponenten.

- Zwei Kabelführungsklammern
- Vier Kreuzschlitzschrauben (8–32 x 0,375 Zoll); verwenden Sie diese Schrauben, um die Klammern am Rackmontage-Regal zu befestigen.

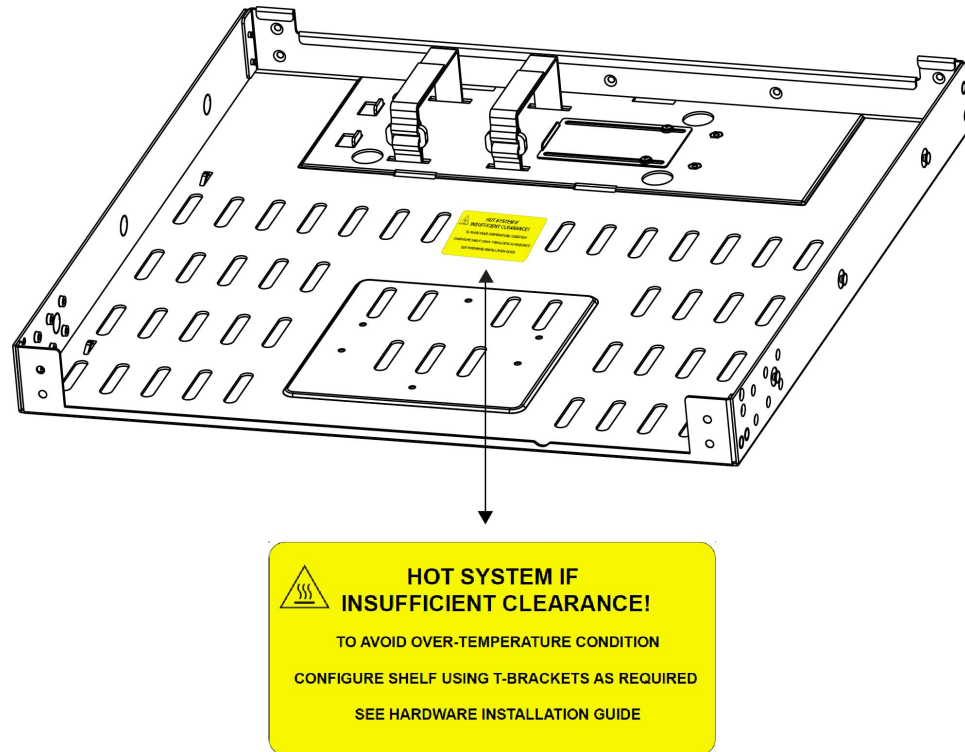


Hinweis

Weitere Informationen zur Rack-Konfiguration finden Sie unter [Überlegungen zur Rack-Konfiguration](#).

Auf dem Rackmontage-Regal ist eine „Warnung vor heißen Oberflächen“-Kennzeichnung angebracht. Für das Modell CSF-220 gilt diese Kennzeichnung nicht, jedoch für künftige Modelle der Secure Firewall 200, die ein 2-HE-Rackmontage-Regal verwenden. Die T-Klammern, die im Rackmontage-Kit enthalten sind, helfen dabei, den vertikalen Abstand für das Rackmontage-Regal zu gewährleisten, durch den eine mögliche Überhitzung aufgrund von unzureichendem vertikalem Produktabstands vermieden wird. Beim Modell CSF-220 müssen die T-Halterungen nicht installiert werden, jedoch möglicherweise bei künftigen Modellen.

Abbildung 4: „Warnung vor heißen Oberflächen“-Kennzeichnung auf 2-HE-Rackmontage-Regalen



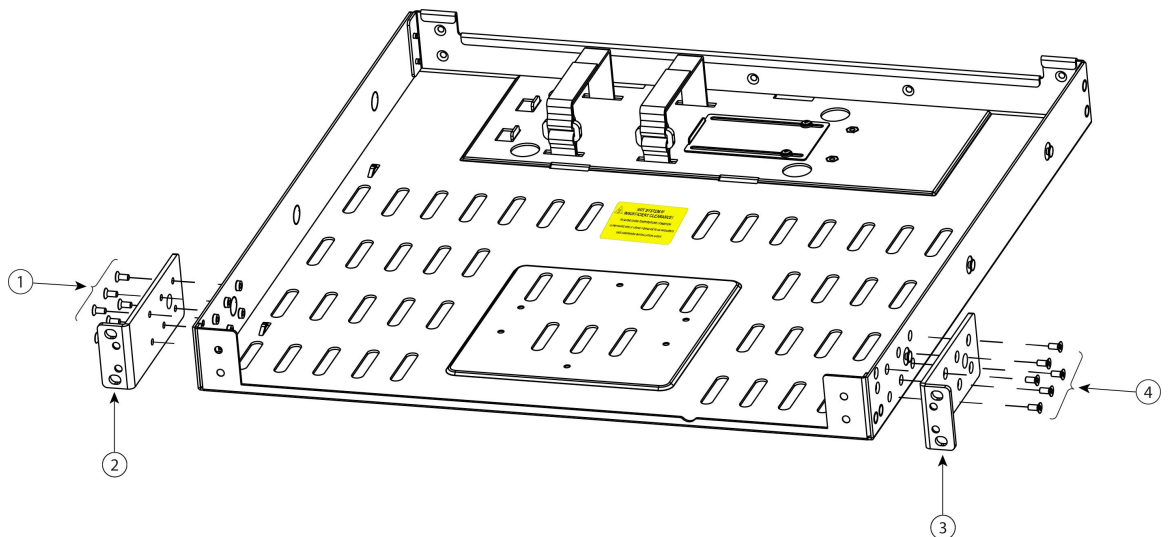
Prozedur

Schritt 1

Gegen Sie wie folgt vor, um das Chassis im Rackmontage-Regal in einem Rack mit zwei Säulen zu montieren:

- Installieren Sie die Rackmontageklammern am Rackmontage-Regal.

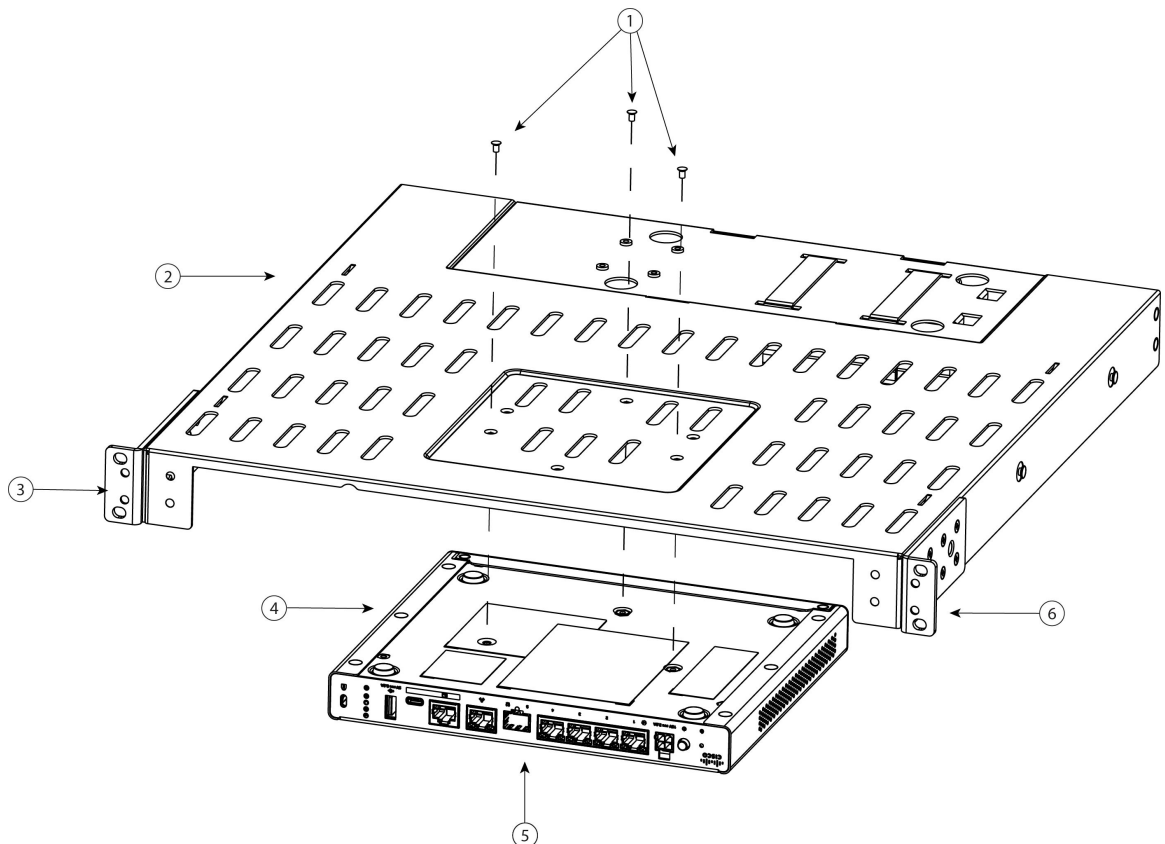
Abbildung 5: Installieren der Rackmontageklammern am Rackmontage-Regal



1	Schrauben für die Regalhalterung (sechs Kreuzschlitzschrauben, 6–32 x 0,31 Zoll)	2	Rackmontageklammer
3	Rackmontageklammer	4	Schrauben für die Regalhalterung (sechs Kreuzschlitzschrauben, 6–32 x 0,31 Zoll)

b) Bringen Sie das Chassis am Rackmontage-Regal an.

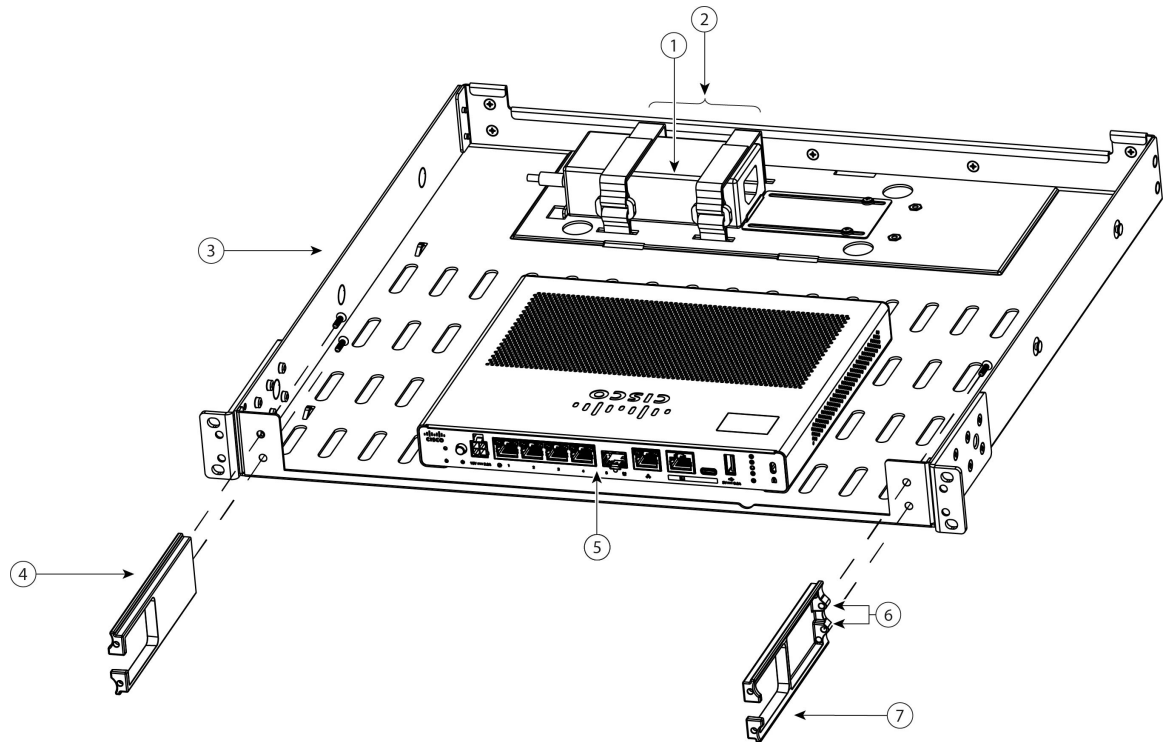
Abbildung 6: Anbringen des Chassis am Rackmontage-Regal



1	Schrauben für das Rackmontage-Regal (drei Kreuzschlitzschrauben, M3 x 0,5 x 5 mm)	2	Rackmontage-Regal
3	An Regalhalterung angebrachte Klammer	4	Chassis mit der Unterseite nach oben
5	Rückseite (E/A-Seite)	6	An Regalhalterung angebrachte Klammer

c) (Optional) Installieren Sie die Kabelführungsklammern am Rackmontage-Regal und das Netzteil an der Rückseite des Rackmontage-Regals. Befestigen Sie das Netzteil mit den Klettbandern.

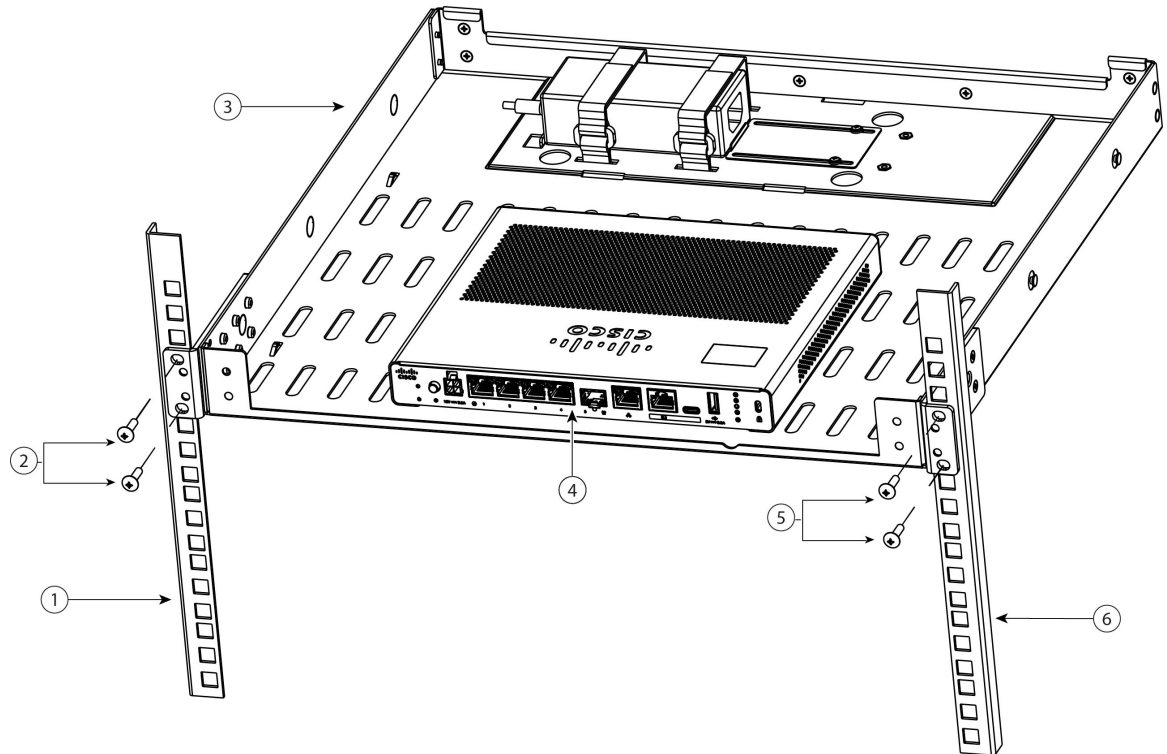
Abbildung 7: Installieren der Kabelführungsklammern am Rackmontage-Regal



1	Netzteil	2	Klettbänder zum Befestigen des Netzteils
3	Rackmontage-Regal	4	Kabelführungsklammer
5	Chassis-Rückseite (E/A-Seite)	6	Schrauben der Kabelführungsklammer (zwei Kreuzschlitzschrauben, 8-32 x 0,375 Zoll) Hinweis Die Abbildung zeigt die beiden Schrauben nur an der Kabelführungsklammer auf der rechten Seite, da sie auf der linken Seite durch den Winkel verdeckt werden.
7	Kabelführungsklammer	—	

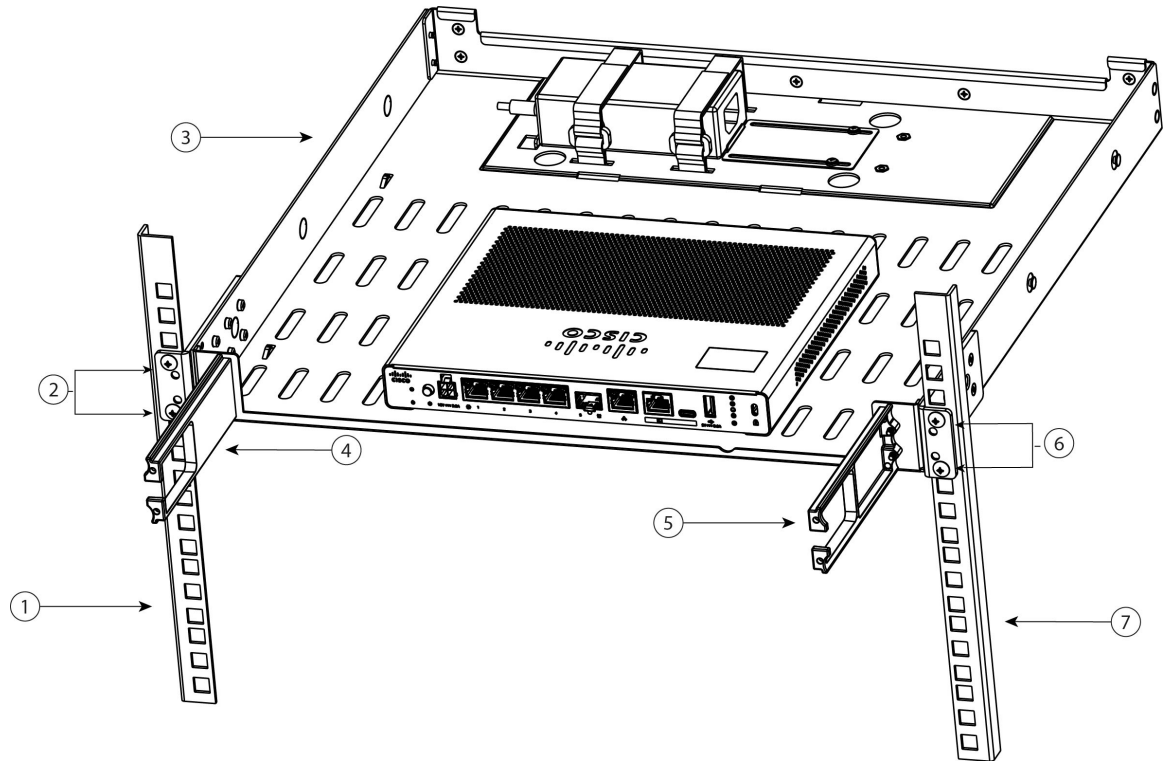
- d) Installieren Sie das Rackmontage-Regal am Rack mit zwei Säulen. Die erste Abbildung zeigt das in einem Rack mit zwei Säulen installierte Rackmontage-Regal, ohne dass die Kabelführungsklammern angebracht wurden. Die zweite Abbildung zeigt das in einem Rack mit zwei Säulen installierte Rackmontage-Regal mit angebrachten Kabelführungsklammern.

Abbildung 8: Installieren des Rackmontage-Regals im Rack mit zwei Säulen (ohne Kabelführungsklammern)



1	Rack mit zwei Säulen	2	Rack-Schrauben (zu Ihrem Rack passend, nicht enthalten)
3	Rackmontage-Regal	4	Chassis-Rückseite (E/A-Seite) Klettbänder zum Befestigen des Netzteils
5	Rack-Schrauben (zu Ihrem Rack passend, nicht enthalten)	6	Rack mit zwei Säulen

Abbildung 9: Installieren des Rackmontage-Regals im Rack mit zwei Säulen (mit Kabelführungsklammern)



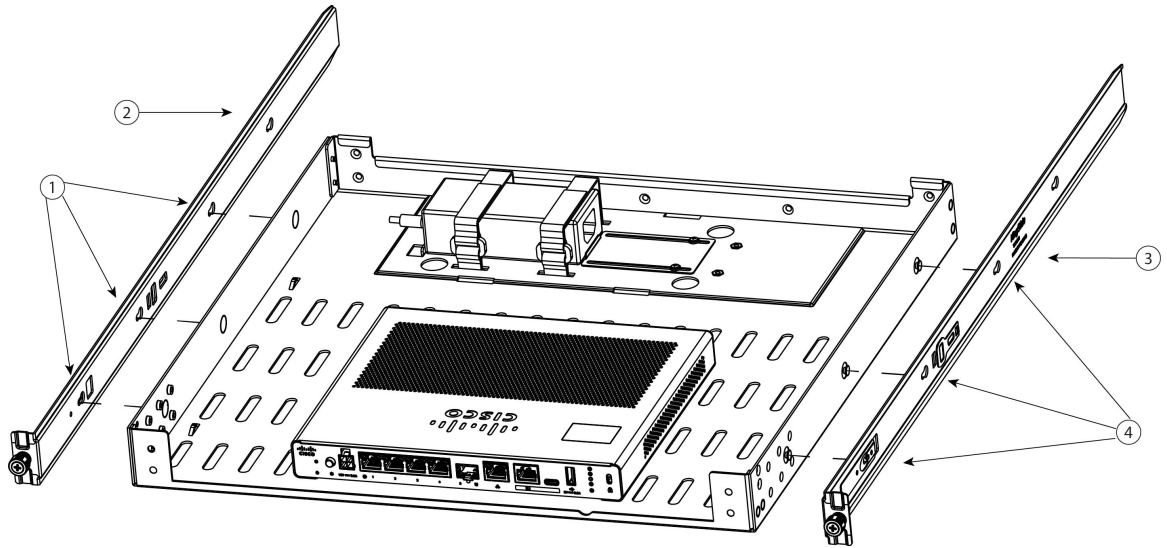
1	Rack mit zwei Säulen	2	Zwei angebrachte Rack-Schrauben (zu Ihrem Rack passend, nicht enthalten)
3	Rackmontage-Regal	4	Kabelführungsklammern
5	Kabelführungsklammern	6	Zwei angebrachte Rack-Schrauben (zu Ihrem Rack passend, nicht enthalten)
7	Rückseite des Chassis (E/A-Seite)		—

Schritt 2

Gehen Sie wie folgt vor, um das Chassis mit Gleitschienen im Rackmontage-Regal zu installieren:

- Entfernen Sie die Innenschiene von der äußeren Gleitschiene.
- Installieren Sie die Gleitschiene im 4-Säulen-Rack. Richten Sie die Stifte an den Enden der Gleitschiene an den Löchern im Rack aus. Lokalisieren Sie den Mechanismus an jedem Ende der externen Gleitschiene, um die Stifte am Rack zu befestigen.
- Installieren Sie die beiden inneren Gleitschienen am Rackmontage-Regal. Richten Sie die einzelnen Löcher in der inneren Gleitschiene an den Stiften am Chassis aus, und lassen Sie die innere Gleitschiene einrasten.

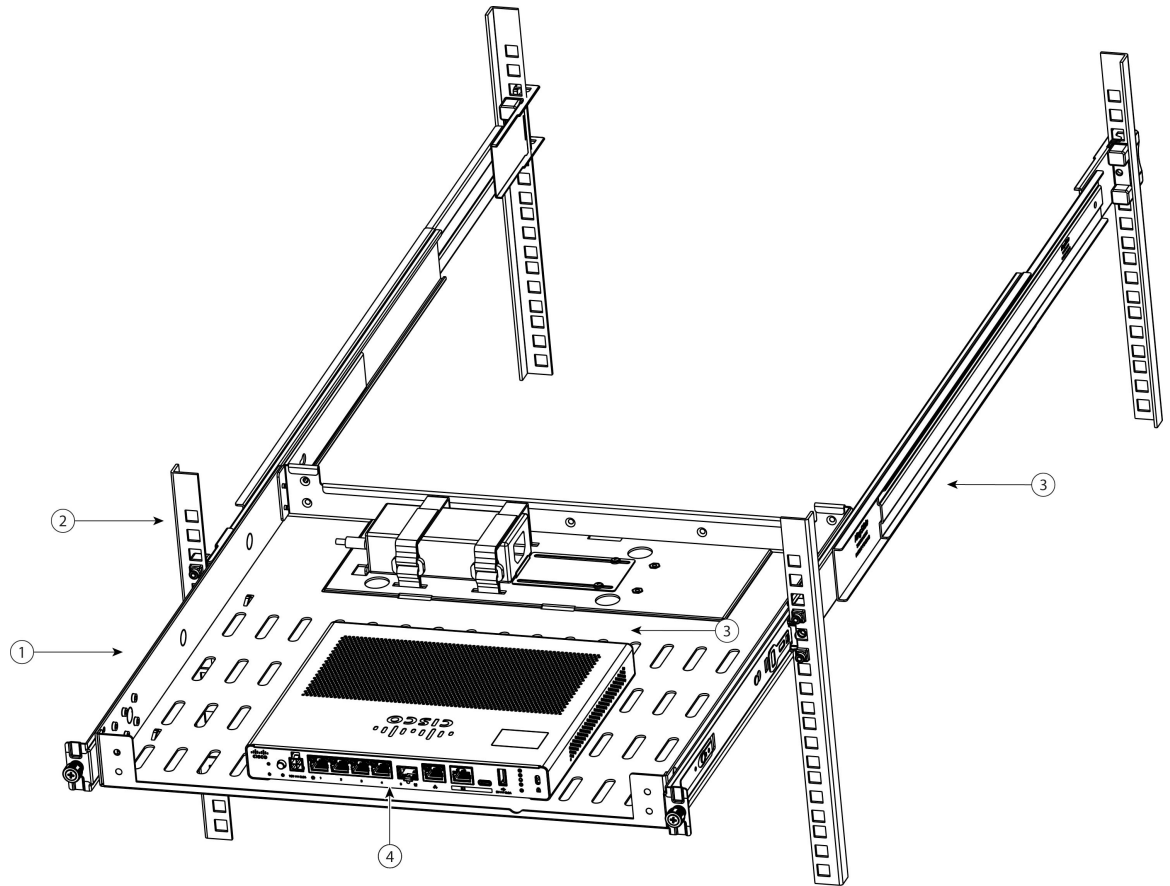
Abbildung 10: Installieren der Gleitschienen am Rackmontage-Regal



1	Drei Löcher in der Gleitschiene zum Ausrichten der Stifte an der Seite des Chassis	2	Gleitschiene
3	Gleitschiene	4	Drei Löcher in der Gleitschiene zum Ausrichten der Stifte an der Seite des Chassis

d) Schieben Sie das Rackmontage-Regal mit dem Chassis in den Rackeinschub

Abbildung 11: Einschieben des Rackmontage-Regals im Rackeinschub

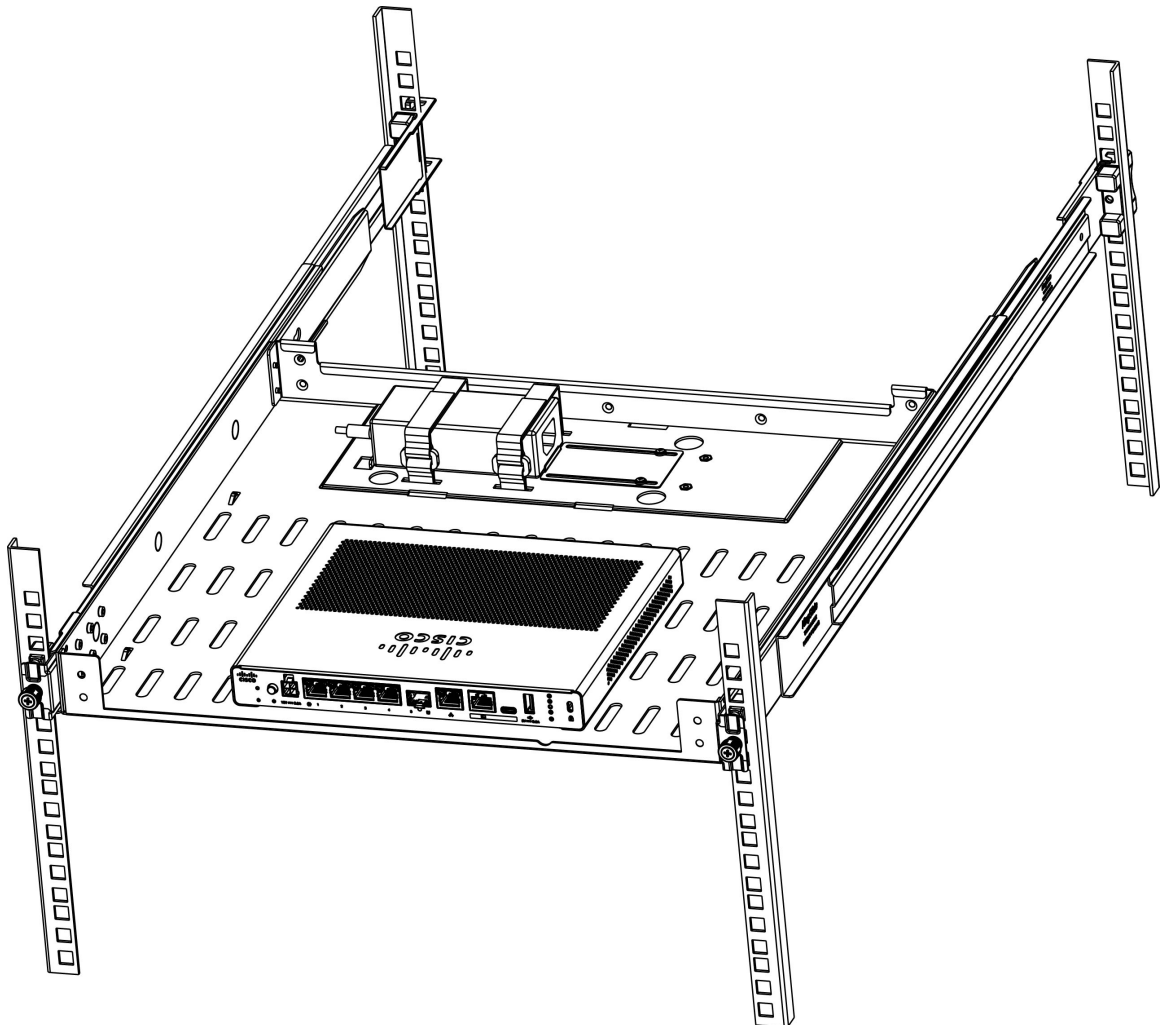


1	Rackmontage-Regal	2	Gleitschienen-Rack
3	Gleitschiene befestigt	4	Rückseite des Chassis (E/A-Seite)

Schritt 3

Das Chassis ist jetzt im Rackmontage-Regal installiert, das wiederum im Rackeinschub installiert ist.

Abbildung 12: Rackmontage-Regal, im Rackeinschub installiert



Nächste Maßnahme

Installieren Sie die Kabel gemäß Ihrer Standard-Softwarekonfiguration, wie im [Leitfaden zu den ersten Schritten](#) beschrieben.

Über diese Übersetzung

Cisco kann in einigen Regionen Übersetzungen dieses Inhalts in die Landessprache bereitstellen. Bitte beachten Sie, dass diese Übersetzungen nur zu Informationszwecken zur Verfügung gestellt werden. Bei Unstimmigkeiten hat die englische Version dieses Inhalts Vorrang.