

# Konfigurieren eines Cisco 6400 NRP mithilfe von Point-to-Point- und Multipoint-Schnittstellen mit PPPoA (aal5mux ppp)

## Inhalt

[Einführung](#)

[Bevor Sie beginnen](#)

[Konventionen](#)

[Voraussetzungen](#)

[Verwendete Komponenten](#)

[Konfigurieren](#)

[Netzwerkdigramm](#)

[Konfigurationen](#)

[Überprüfen](#)

[Fehlerbehebung](#)

[Zugehörige Informationen](#)

## [Einführung](#)

Diese Beispielkonfiguration zeigt einen Cisco 6400 Universal Access Concentrator (UAC) mit einem Knoten Route Processor (NRP)-Adapter. Es sind Beispiele für Point-to-Point- und Multipoint-NRP-Konfigurationen aufgeführt. Zwei Cisco 827 Digital Subscriber Line Router (DSL), die mit Point-to-Point Protocol over Asynchronous Transfer Mode (PPPoA) (aal5mux ppp) konfiguriert sind, enden am Cisco 6400.

Konfigurationen für einen Cisco 6130 Digital Subscriber Line Access Multiplexer (DSLAM) NI2 und einen Cisco 6400 Node Switch Processor (NSP) werden ebenfalls bereitgestellt.

## [Bevor Sie beginnen](#)

### [Konventionen](#)

Weitere Informationen zu Dokumentkonventionen finden Sie in den [Cisco Technical Tips Conventions](#).

### [Voraussetzungen](#)

Für dieses Dokument bestehen keine besonderen Voraussetzungen.

### [Verwendete Komponenten](#)

Die Informationen in diesem Dokument basieren auf den unten stehenden Software- und Hardwareversionen.

- Cisco 827-4V Customer Premises Equipment (CPE) IOS® Softwareversion 12.1(1)XB
- Cisco 6400 UAC-NRP IOS Software, Version 12.0(7)DC
- Cisco 6400 UAC-NSP IOS Software, Version 12.0(4)DB
- Cisco 6130 DSLAM-NI2 IOS Software, Version 12.1(1)DA

Die in diesem Dokument enthaltenen Informationen wurden aus Geräten in einer bestimmten Laborumgebung erstellt. Alle in diesem Dokument verwendeten Geräte haben mit einer leeren (Standard-)Konfiguration begonnen. Wenn Sie in einem Live-Netzwerk arbeiten, stellen Sie sicher, dass Sie die potenziellen Auswirkungen eines Befehls verstehen, bevor Sie es verwenden.

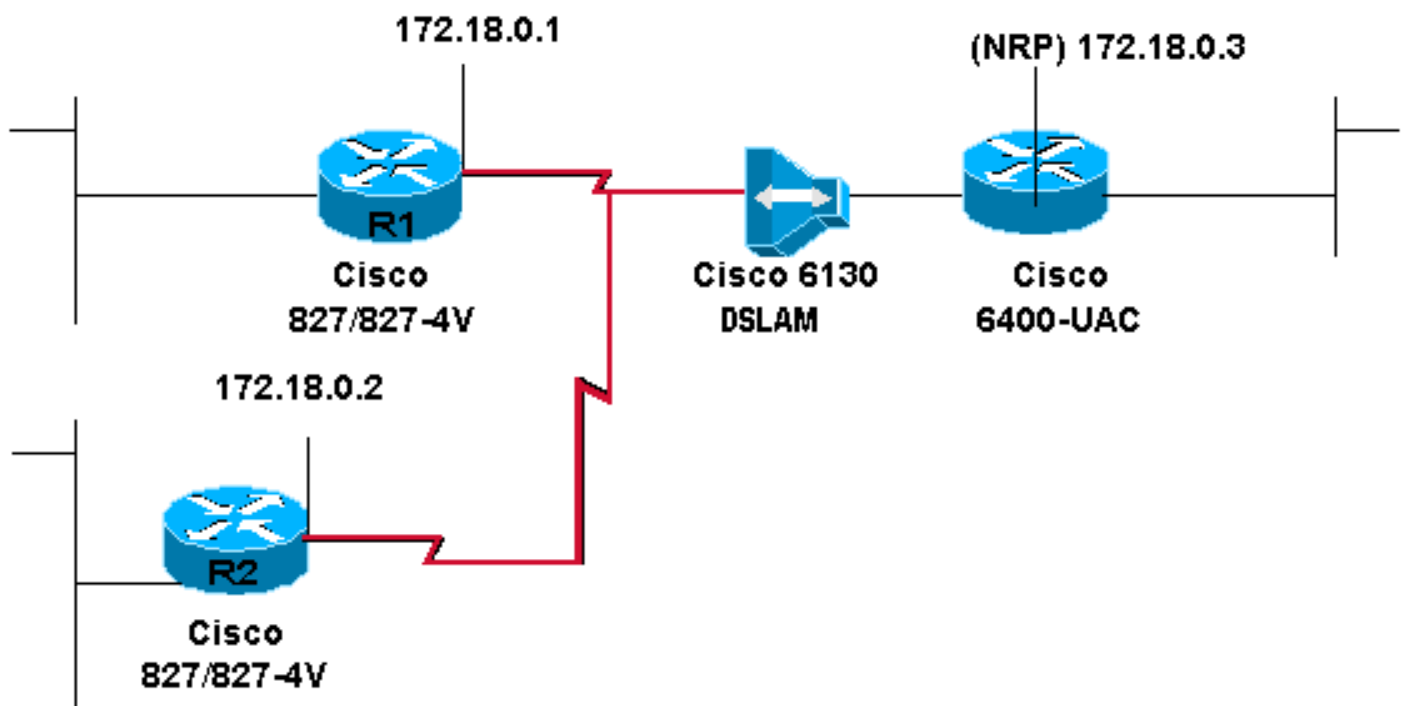
## Konfigurieren

In diesem Abschnitt erhalten Sie Informationen zum Konfigurieren der in diesem Dokument beschriebenen Funktionen.

**Hinweis:** Um weitere Informationen zu den in diesem Dokument verwendeten Befehlen zu erhalten, verwenden Sie das [Command Lookup Tool](#) ([nur registrierte](#) Kunden).

## Netzwerkdigramm

In diesem Dokument wird die im Diagramm unten dargestellte Netzwerkeinrichtung verwendet.



## Konfigurationen

In diesem Dokument werden die unten angegebenen Konfigurationen verwendet.

- [Cisco Router 827 \(R1\)](#)
- [Cisco Router 827 \(R2\)](#)

- [Cisco 6130-NI2 DSLAM](#)
- [Cisco 6400 NSP](#)
- [Cisco 6400-NRP über eine Point-to-Point-Schnittstelle](#)
- [Cisco 6400 NRP mit einer Multipoint-Schnittstelle](#)

### Cisco Router 827 (R1)

```

Current configuration:
!
version 12.0
service timestamps debug datetime msec
service timestamps log datetime msec
!
hostname R1
!
ip subnet-zero
!
interface Ethernet0
 no ip address
 no ip directed-broadcast
!
interface ATM0
 no ip address
 no ip directed-broadcast
 no atm ilmi-keepalive
 pvc 3/100
  encapsulation aal5mux ppp dialer
  dialer pool-member 1
!
 bundle-enable
 hold-queue 224 in
!
interface Dialer0
 ip address 172.18.0.1 255.255.0.0
 no ip directed-broadcast
 encapsulation ppp
 dialer pool 1
 dialer-group 1
 ppp authentication chap callin
 ppp chap hostname <hostname1> ppp chap password
 <password1> ! ip classless ip route 0.0.0.0 0.0.0.0
Dialer0 no ip http server ! dialer-list 1 protocol ip
 permit ! voice-port 1 timing hookflash-in 0 ! voice-port
2 timing hookflash-in 0 ! voice-port 3 timing hookflash-
in 0 ! voice-port 4 timing hookflash-in 0 ! end

```

### Cisco Router 827 (R2)

```

Current configuration:
!
version 12.0
service timestamps debug datetime msec
service timestamps log datetime msec
!
hostname R2
!
ip subnet-zero
!
interface Ethernet0
 no ip address
 no ip directed-broadcast

```

```

!
interface ATM0
  no ip address
  no ip directed-broadcast
  no ATM ilmi-keepalive
  PVC 4/100
    encapsulation aal5mux ppp dialer
    dialer pool-member 1
  !
  bundle-enable
  hold-queue 224 in
!
interface Dialer0
  ip address 172.18.0.2 255.255.0.0
  no ip directed-broadcast
  encapsulation ppp
  dialer pool 1
  dialer-group 1
  ppp authentication chap callin
  ppp chap hostname <hostname2> ppp chap password
<password2> ! ip classless ip route 0.0.0.0 0.0.0.0
Dialer0 ! dialer-list 1 protocol ip permit ! voice-port
1 timing hookflash-in 0 ! voice-port 2 timing hookflash-
in 0 ! voice-port 3 timing hookflash-in 0 ! voice-port 4
timing hookflash-in 0 ! end

```

## Cisco 6130-NI2 DSLAM

```

ni2#
Current configuration:
!
version 12.1
service timestamps debug datetime msec
service timestamps log datetime msec
!
hostname ni2
!
slot 1 ATUC-1-4DMT
slot 2 ATUC-4FLEXIDMT
slot 13 ATUC-4FLEXIDMT
!
dsl-profile default
  dmt training-mode quick
ip subnet-zero
!
ATM address
47.0091.8100.0000.0075.2b3f.4d01.0075.2b3f.4d01.00
ATM router pnni
  no aesa embedded-number left-justified
  node 1 level 56 lowest
  redistribute ATM-static
!
interface ATM0/0
  no ip address
  ATM cac service-category abr deny
  ATM maxvp-number 0
  ATM maxvc-number 4096
  ATM maxvci-bits 12
!
interface Ethernet0/0
  no ip route-cache
!
interface ATM0/1

```

```
no ip address
ATM ilmi-keepalive
!
interface ATM0/2
no ip address
no ATM ilmi-keepalive
!
interface ATM1/1
no ip address
no ATM ilmi-keepalive
!
interface ATM1/2
no ip address
no ATM ilmi-keepalive
!
interface ATM1/3
no ip address
no ATM ilmi-keepalive
ATM PVC 3 100 interface ATM0/1 3 100
!
interface ATM1/4
no ip address
no ATM ilmi-keepalive
ATM PVC 4 100 interface ATM0/1 4 100
!
ip classless
!
end
```

## Cisco 6400 NSP

```
Current configuration:
!
version 12.0
service timestamps debug datetime msec
service timestamps log datetime msec
!
hostname NSP
!
ip subnet-zero
!
atm address
47.0091.8100.0000.0030.8027.7501.0030.8027.7501.00
atm router pnni
no aesa embedded-number left-justified
node 1 level 56 lowest
redistribute atm-static
!
interface ATM0/0/0
no ip address
no ip directed-broadcast
atm maxvp-number 0
!
interface Ethernet0/0/0
no ip directed-broadcast
!
interface ATM1/0/0
no ip address
no ip directed-broadcast
no atm ilmi-keepalive
!
interface ATM2/0/0
no ip address
```

```

no ip directed-broadcast
no atm ilmi-keepalive
!
interface ATM8/0/0
no ip address
no ip directed-broadcast
no atm ilmi-keepalive
!
interface ATM8/0/1
no ip address
no ip directed-broadcast
no atm ilmi-keepalive
atm pvc 3 100 interface ATM1/0/0 3 100
atm pvc 4 100 interface ATM1/0/0 4 100
!
ip classless
!
end

```

### Cisco 6400-NRP über eine Point-to-Point-Schnittstelle

```

Current configuration:
!
version 12.0
service timestamps debug datetime msec
service timestamps log datetime msec
!
hostname NRP
!
username <username1> password <password1> username
<username2> password <password2> ! redundancy main-cpu
no auto-sync standard no secondary console enable ip
subnet-zero ! interface Loopback0 ip address 172.18.0.3
255.255.0.0 no ip directed-broadcast ! interface
ATM0/0/0 no ip address no ip directed-broadcast no ip
route-cache no atm ilmi-keepalive ! interface ATM0/0/0.3
point-to-point no ip directed-broadcast pvc 3/100
encapsulation aal5mux ppp Virtual-Templatel ! !
interface ATM0/0/0.4 point-to-point no ip directed-
broadcast pvc 4/100 encapsulation aal5mux ppp Virtual-
Templatel ! interface Ethernet0/0/1 no ip address no ip
directed-broadcast ! interface Ethernet0/0/0 no ip
directed-broadcast ! interface FastEthernet0/0/0 no ip
address no ip directed-broadcast full-duplex ! interface
Virtual-Templatel ip unnumbered Loopback0 no ip
directed-broadcast no peer default ip address ppp
authentication chap ! ip classless end

```

### Cisco 6400 NRP mit einer Multipoint-Schnittstelle

```

NRP#
Current configuration:
!
version 12.0
service timestamps debug datetime msec
service timestamps log datetime msec
!
hostname NRP
!
username <username1> password <password1> username
<username2> password <password2> ! redundancy main-cpu
no auto-sync standard no secondary console enable ip
subnet-zero ! interface Loopback0 ip address 172.18.0.3

```

```
255.255.0.0 no ip directed-broadcast ! interface
ATM0/0/0 no ip address no ip directed-broadcast no ip
route-cache no atm ilmi-keepalive ! interface ATM0/0/0.9
multipoint no ip directed-broadcast pvc 3/100
encapsulation aal5mux ppp Virtual-Templat1 ! pvc 4/100
encapsulation aal5mux ppp Virtual-Templat1 ! interface
Ethernet0/0/1 no ip address no ip directed-broadcast !
interface Ethernet0/0/0 no ip directed-broadcast !
interface FastEthernet0/0/0 no ip address no ip
directed-broadcast full-duplex ! interface Virtual-
Templat1 ip unnumbered Loopback0 no ip directed-
broadcast no peer default ip address ppp authentication
chap ! ip classless ! end
```

## Überprüfen

Für diese Konfiguration ist derzeit kein Überprüfungsverfahren verfügbar.

## Fehlerbehebung

Für diese Konfiguration sind derzeit keine spezifischen Informationen zur Fehlerbehebung verfügbar.

## Zugehörige Informationen

- [Konfigurieren eines Cisco 827 Routers](#)
- [Cisco 6400 Software Setup Guide](#)
- [Support-Informationen zur Cisco DSL-Technologie](#)
- [Produktsupport - Cisco Systems](#)
- [Technischer Support - Cisco Systems](#)