

# Cisco Room 55

## Installation Guide: Wheel Base

- FR Guide d'installation : support à roulettes
- ES Guía de instalación: base con ruedas
- PT Manual de instalação: base com rodas
- IT Guida per l'installazione: base su ruote
- DE Installationshandbuch: Rollstand

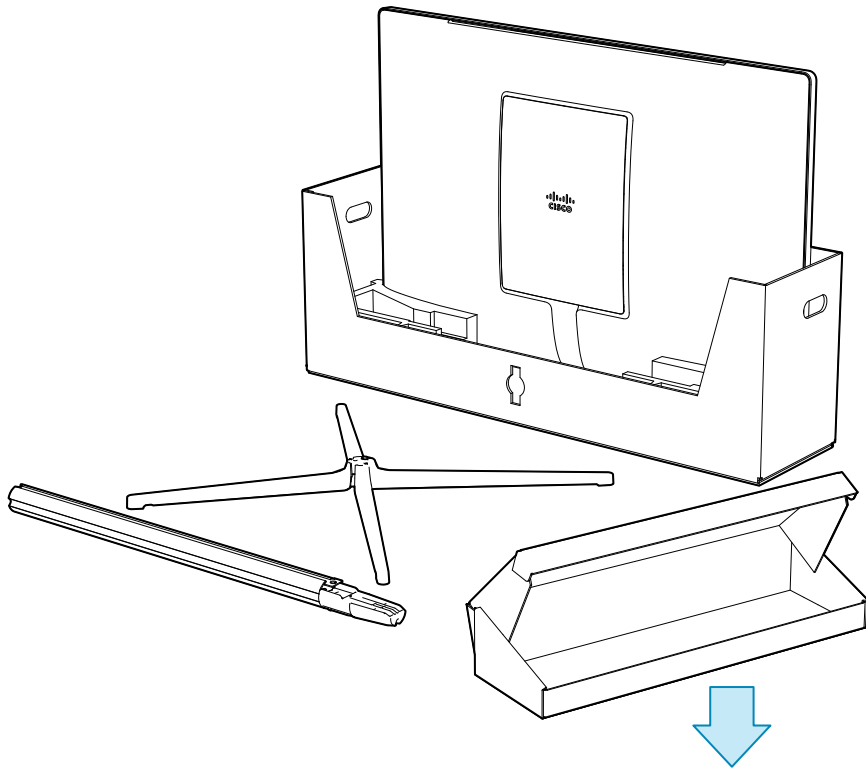




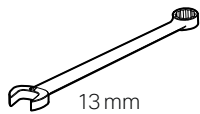


We recommend two people working together to mount this system.  
Follow local regulations.

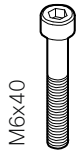
- FR Nous recommandons que deux personnes travaillent ensemble pour installer ce système. Respectez les réglementations locales en vigueur.
- ES Recomendamos montar el sistema entre dos personas. Siga las normativas locales.
- PT Recomendamos que a montagem deste sistema seja realizada por duas pessoas em conjunto. Siga as regulamentações locais.
- IT È consigliabile che il sistema venga installato da due persone. Attenersi alle norme locali.
- DE Für die Montage dieses Systems empfehlen wir die Zusammenarbeit von zwei Personen. Befolgen Sie die geltenden Bestimmungen.



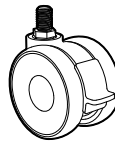
● Hex, 5 mm



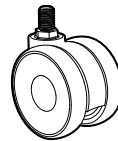
13 mm



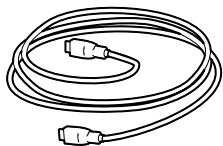
M6x40 × 3



× 2



× 2

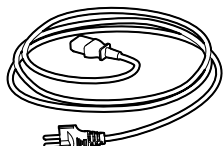


8 m [26.2']

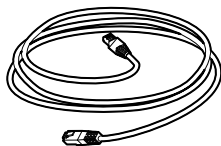


7.5 m [24.6']

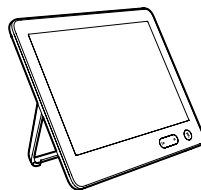
× 2



5 m [16.4']  
US: 4.5 m [14.8']



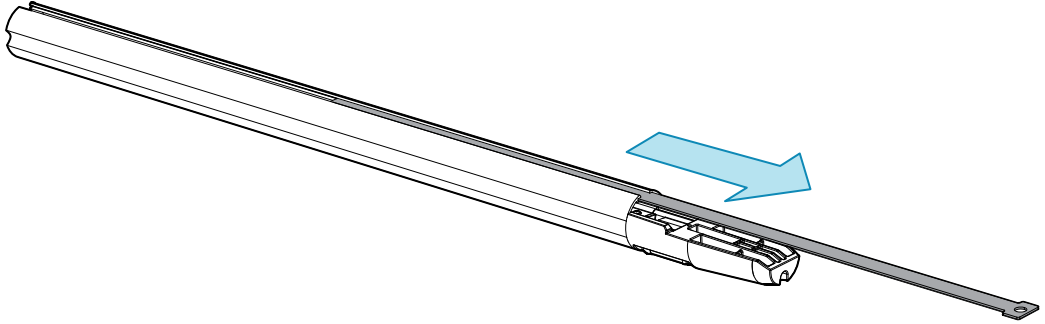
5 m [16.4']



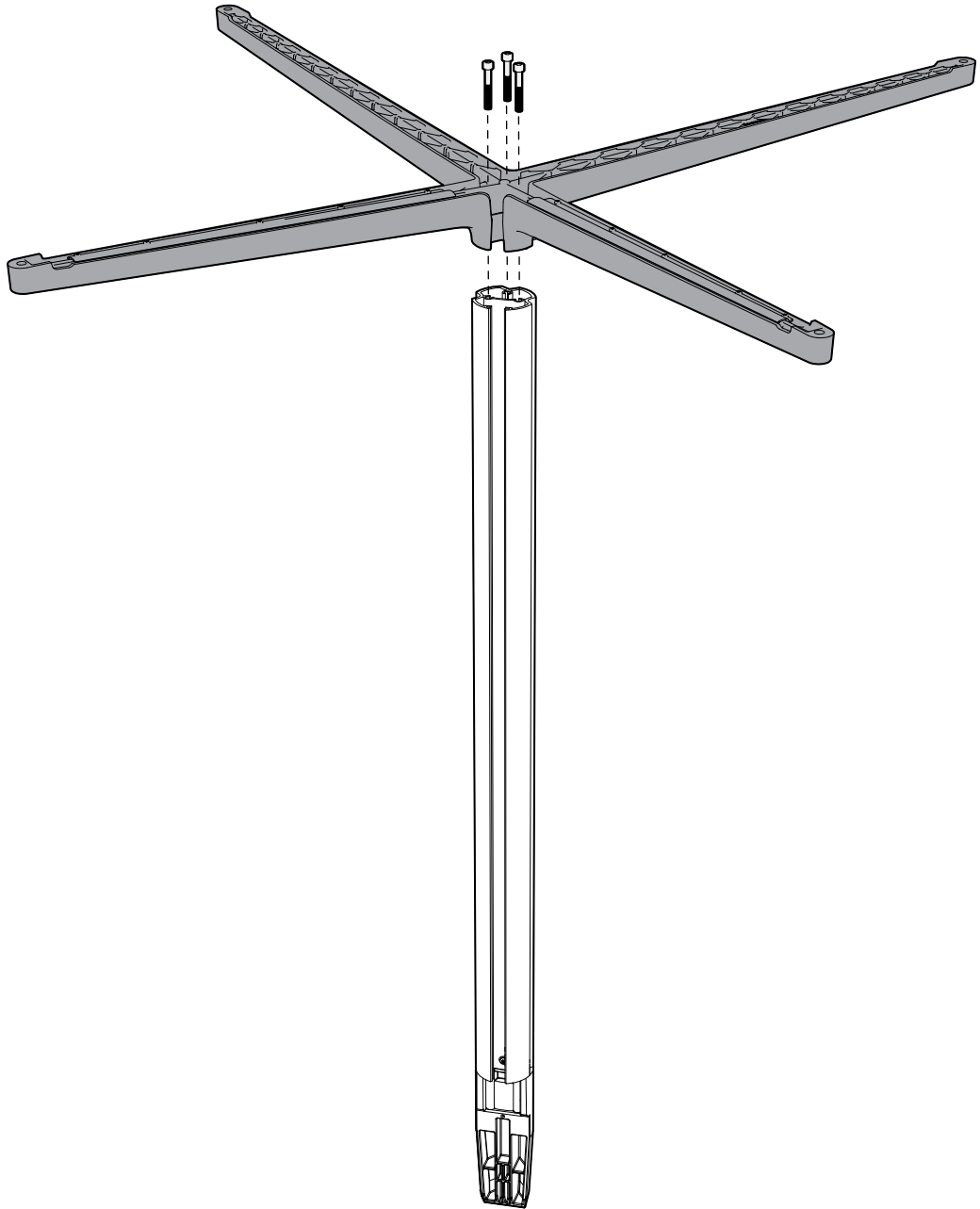
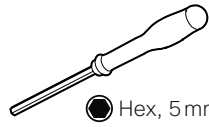
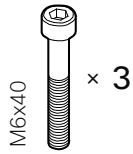
8 m [26.2']



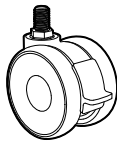
1



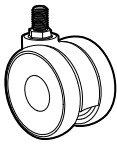
2



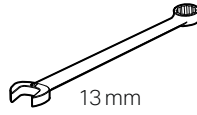
3



× 2

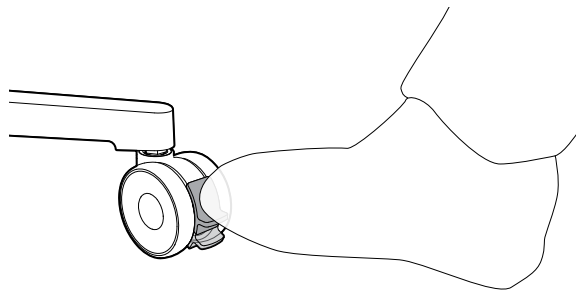
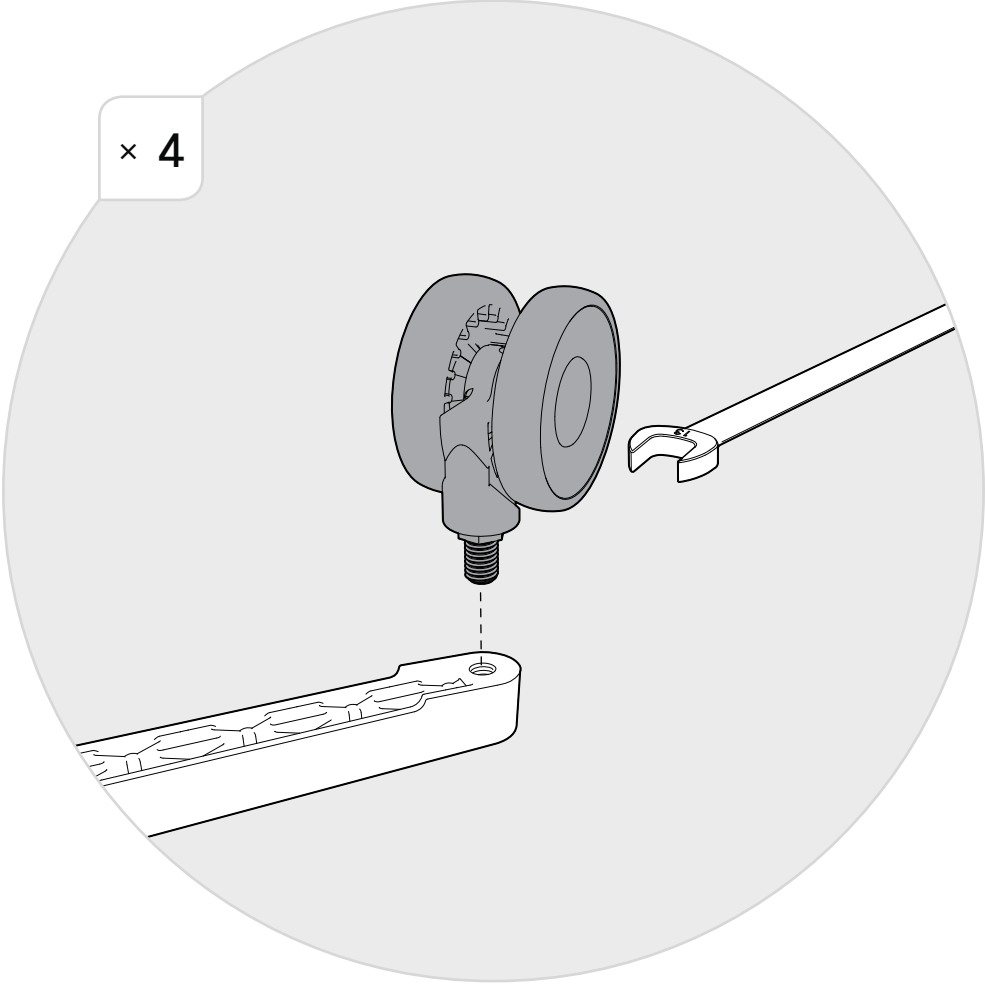


× 2

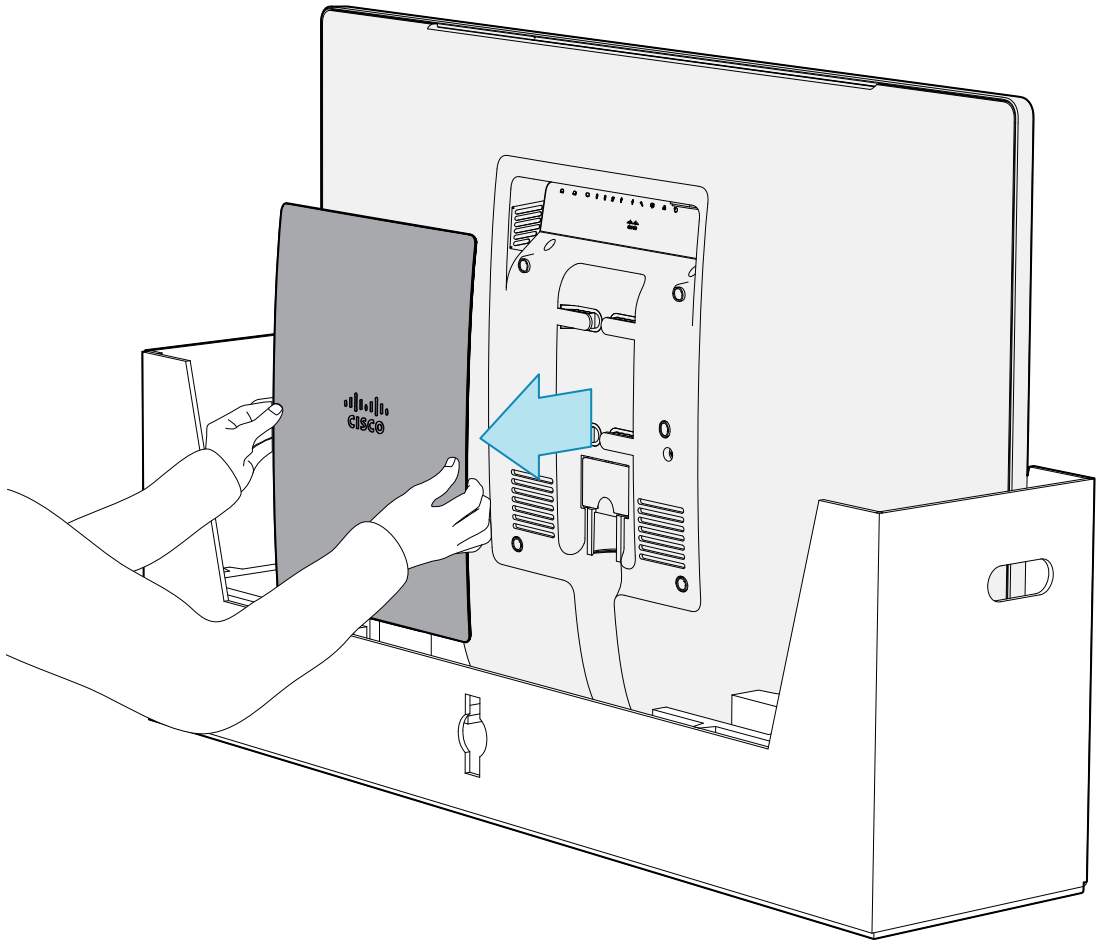


13mm

× 4



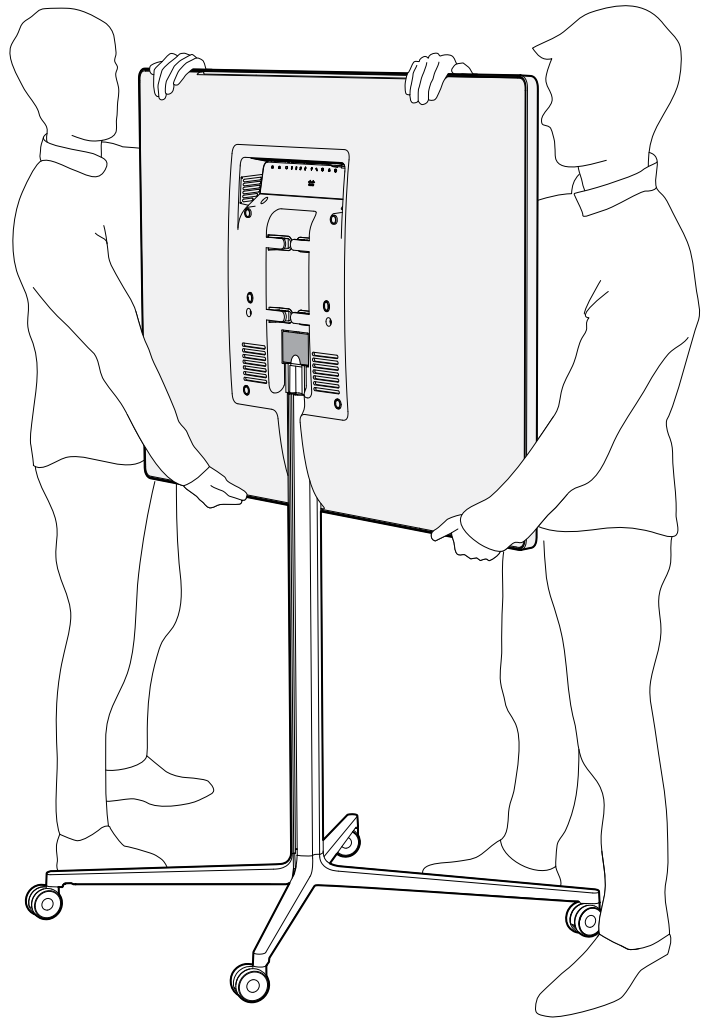
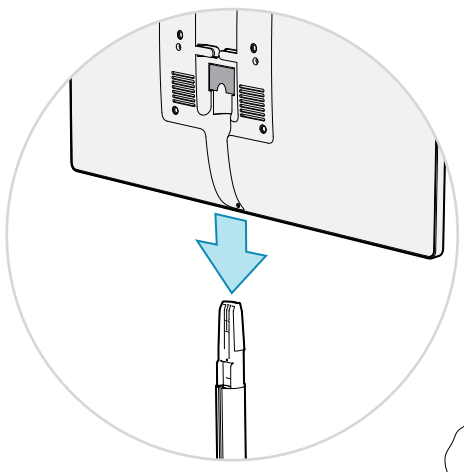
4



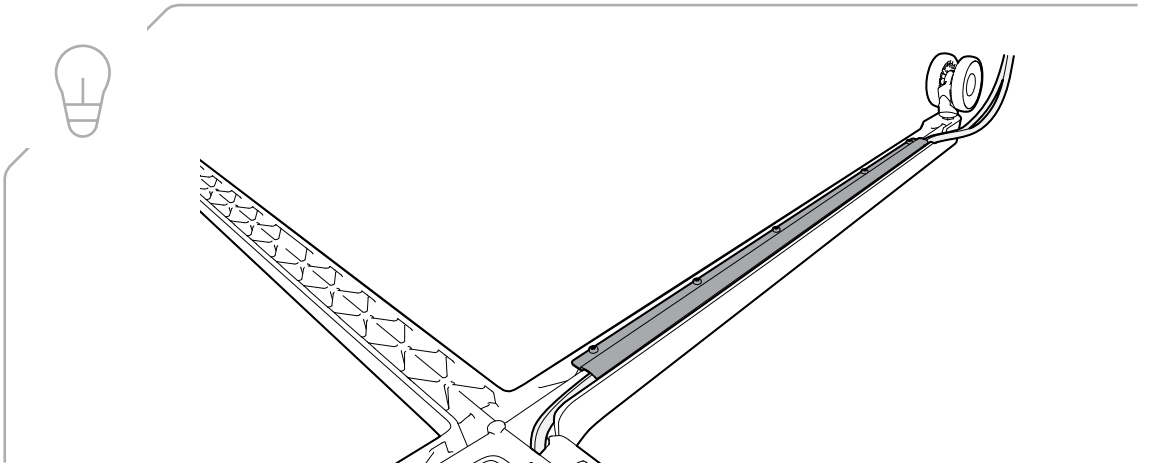
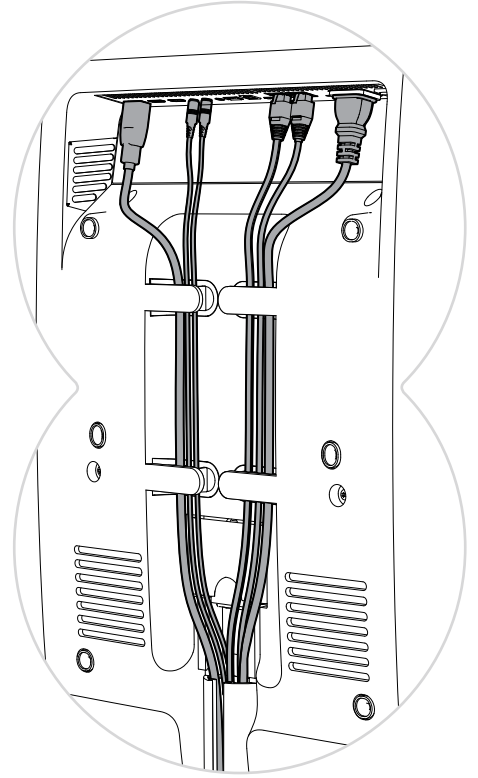
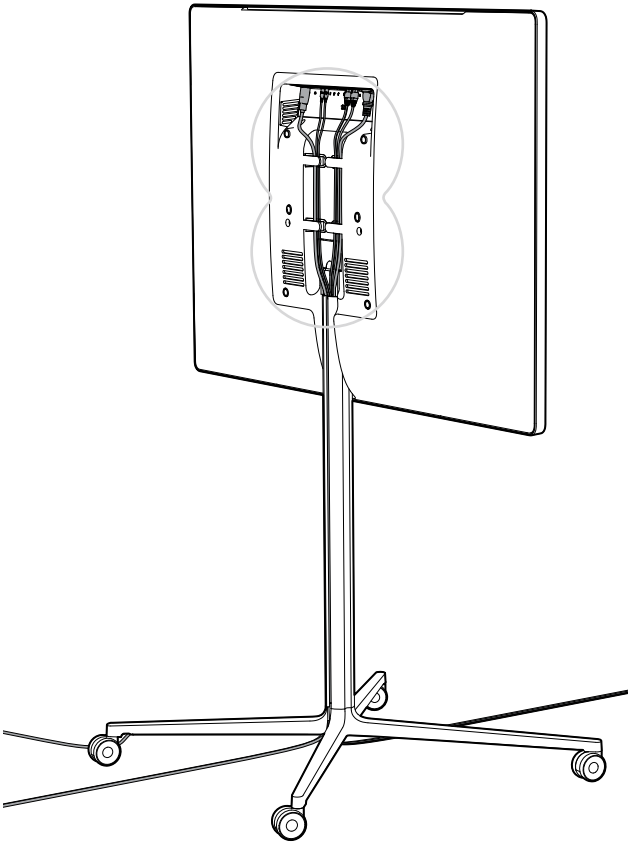
5



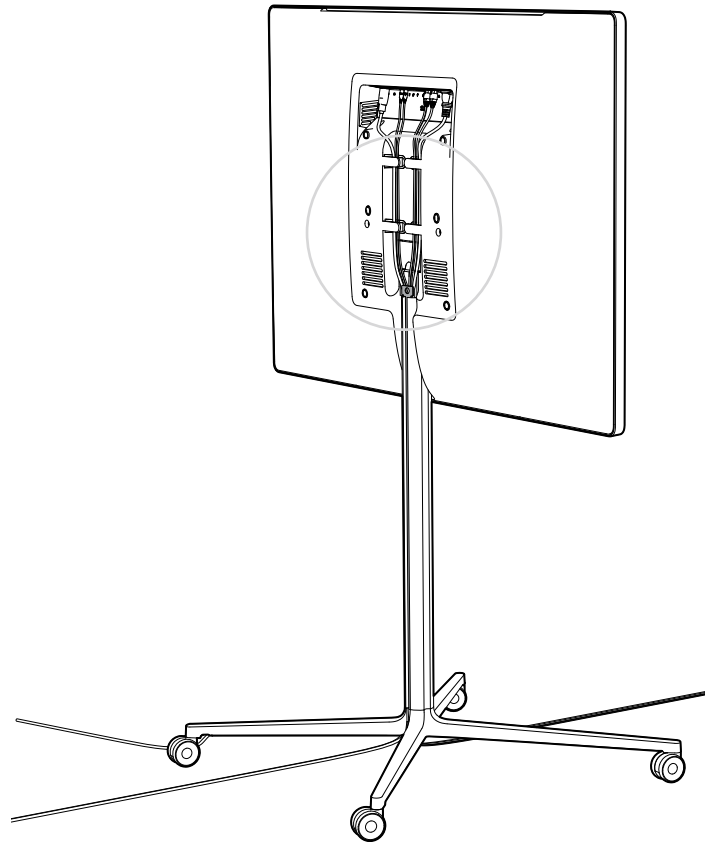
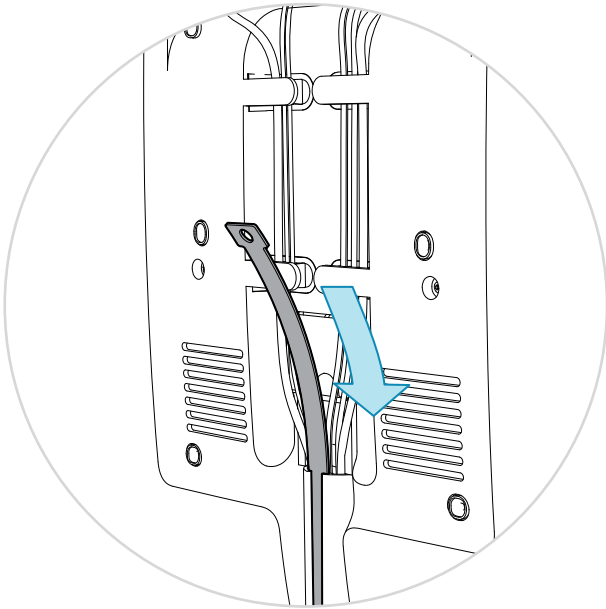
77 lb  
35 kg



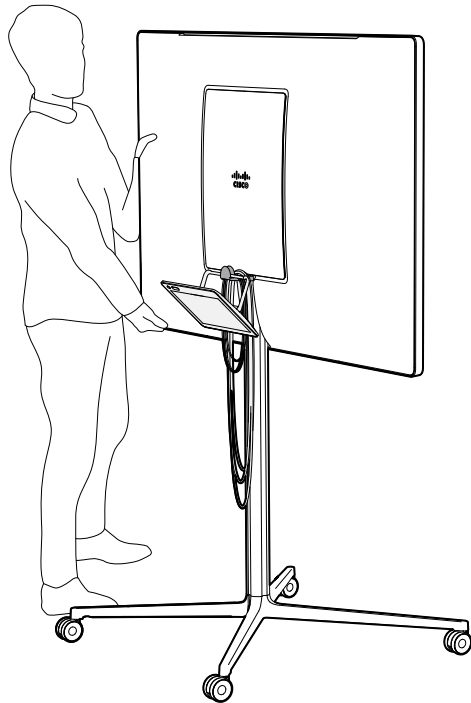
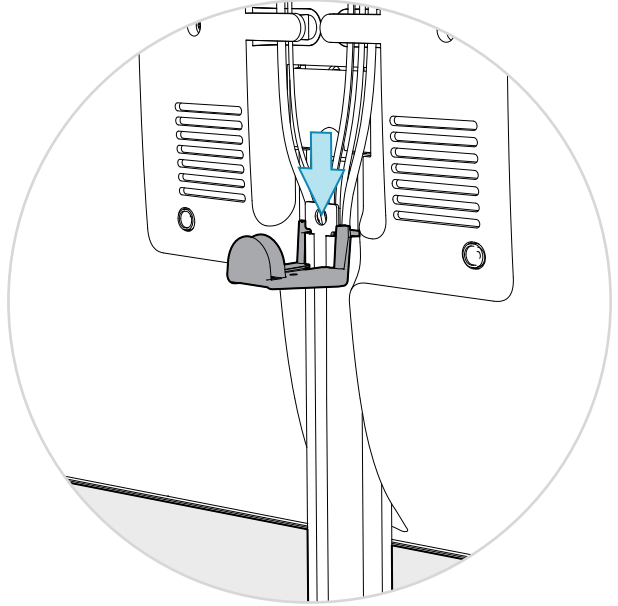




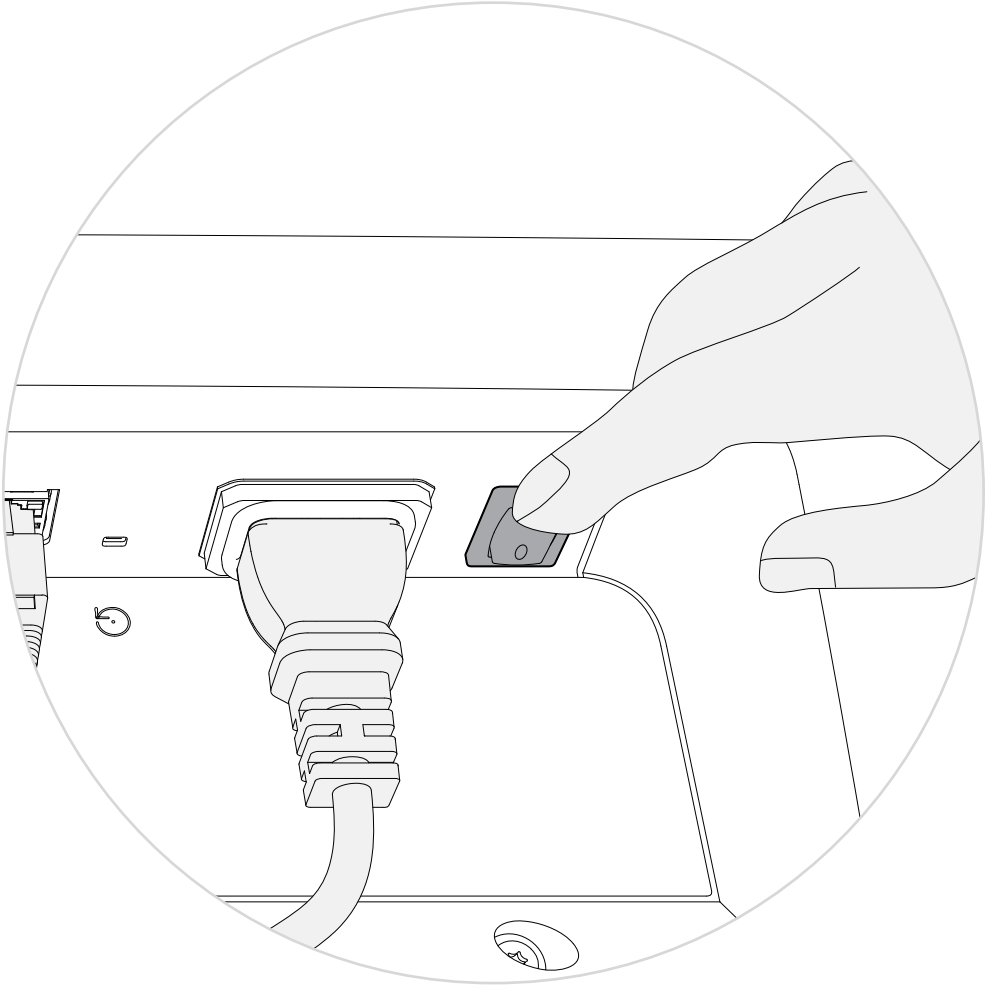
7



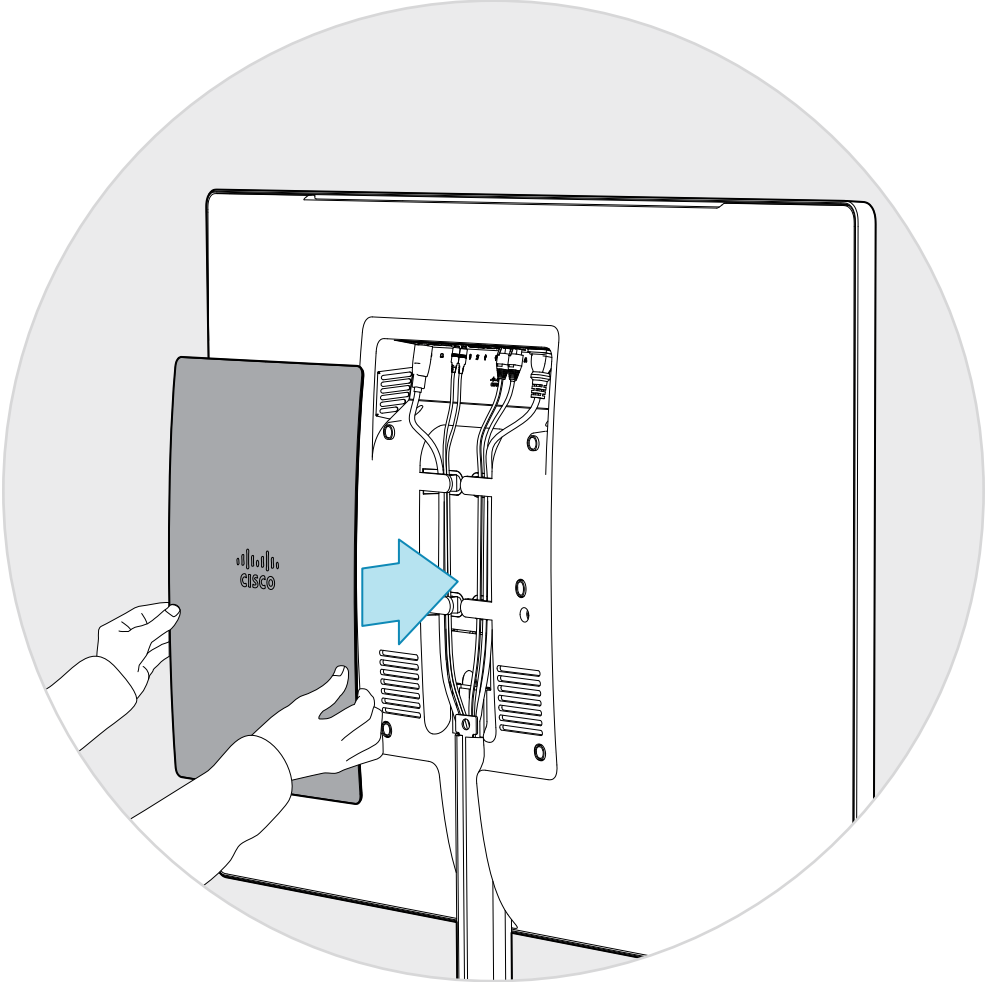
8



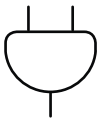
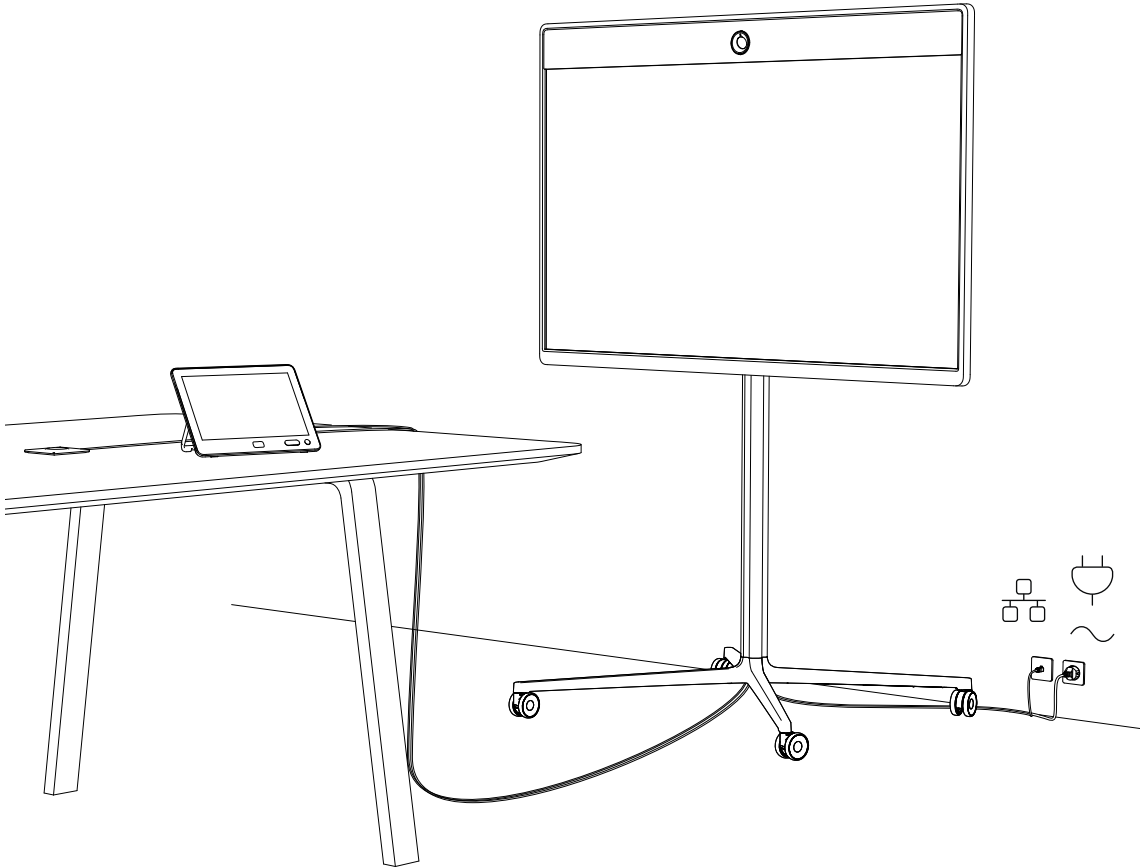
9



10



# 11

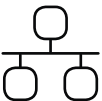


Power (100-240 VAC, 1.8-0.8 A, 50/60 Hz)

- Always use the provided power cable.
- Keep the power plug and outlet easily accessible in case you need to disconnect the device from power.



- This device is designed for connection to TN and IT power systems.



Network connectivity: Use either Ethernet LAN, as shown in the illustrations, or Wi-Fi. Non-radio devices, which have the letters 'NR' in their product identifier (PID), don't support Wi-Fi.

**FR** Alimentation (100-240 V CA, 1.8-0.8 A, 50/60 Hz)

- Utilisez toujours le câble d'alimentation fourni.
- Assurez-vous de pouvoir accéder facilement à la prise électrique au cas où vous auriez besoin de débrancher l'appareil.
- Ce matériel a été conçu pour être connecté à des systèmes d'alimentation TN et IT.

Connectivité réseau : utilisez le LAN Ethernet, comme illustré, ou le Wi-Fi. Les appareils autres que les appareils radio dont l'ID de produit (PID) comporte les lettres « NR » ne prennent pas en charge le Wi-Fi.

**ES** Alimentación (100-240 VCA, 1.8-0.8 A, 50/60 Hz)

- Utilice siempre el cable de alimentación proporcionado.
- Mantenga el enchufe y la toma de corriente fácilmente accesibles por si tiene que desconectar el dispositivo de la fuente de alimentación.
- Este equipo se ha diseñado para ser conectado a sistemas de alimentación tipo TN o IT.

Conectividad de red: utilice LAN Ethernet, como se indica en las ilustraciones, o Wi-Fi. Los dispositivos que no sean de radio, en los que aparecen las letras "NR" en el identificador de producto (PID), no son compatibles con el Wi-Fi.

**PT** Alimentação (100-240 V CA, 1.8-0.8 A, 50/60 Hz)

- Utilize sempre o cabo de alimentação fornecido.
- Mantenha a ficha e a tomada facilmente acessíveis no caso de precisar de desligar o dispositivo da alimentação.
- Este equipamento foi criado para ligações a sistemas de corrente TN e IT.

Conectividade de rede: utilize LAN de Ethernet, conforme indicado nas ilustrações, ou Wi-Fi. Os dispositivos sem rádio, que têm as letras "NR" no identificador do produto (PID), não são compatíveis com Wi-Fi.

**IT** Alimentazione (100-240 VAC, 1.8-0.8 A, 50/60 Hz)

- Utilizzare sempre il cavo di alimentazione fornito.
- Mantenere la spina e la presa di alimentazione facilmente accessibili nel caso occorra scollegare il dispositivo dall'alimentazione.
- Questa apparecchiatura è stata progettata per collegamenti a sistemi di alimentazione TN e IT.

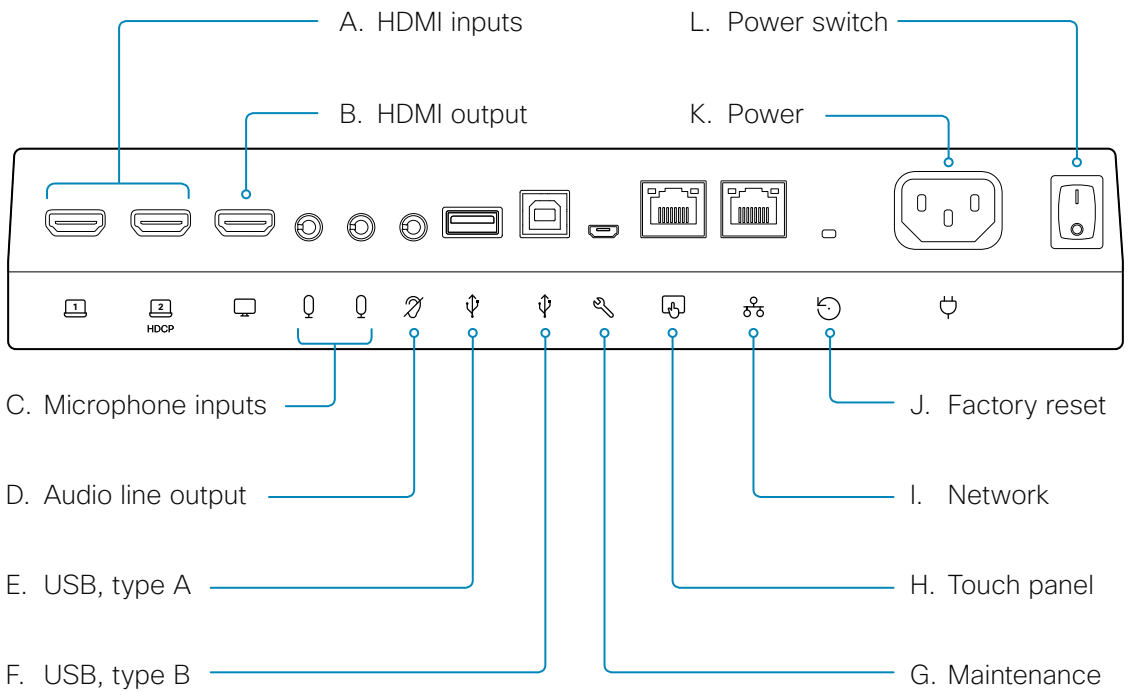
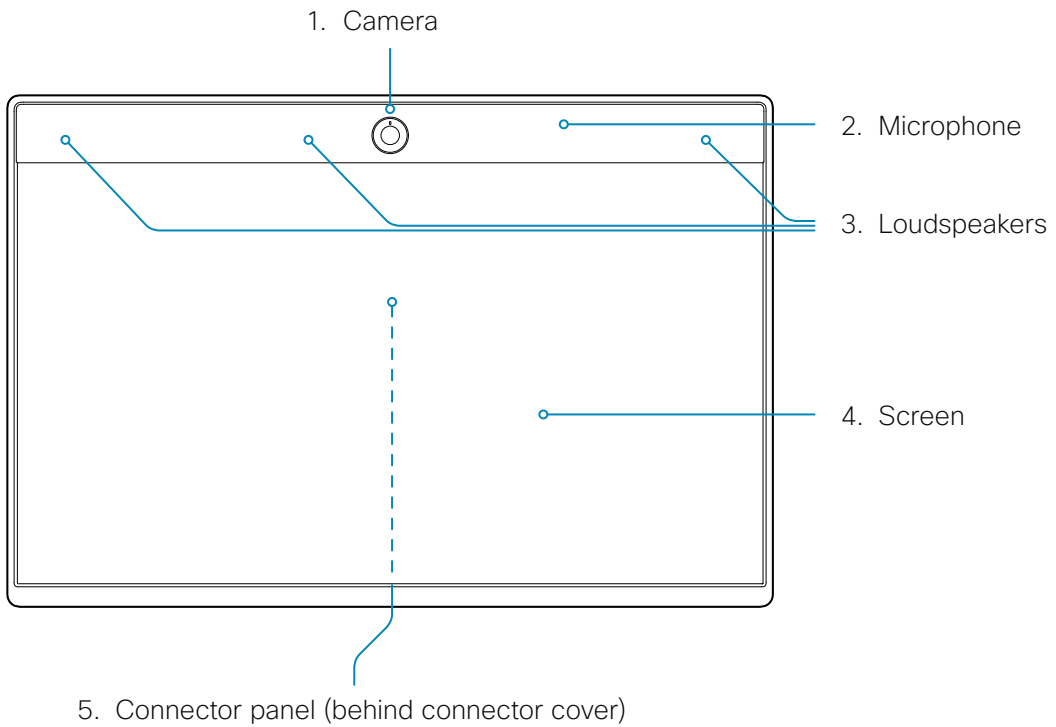
Connettività di rete: Utilizzare la LAN Ethernet come illustrato nelle figure, oppure il Wi-Fi. I dispositivi non radio connessi che recano la dicitura "NR" sull'identificativo del prodotto (PID) non supportano il Wi-Fi.

**DE** Stromaufnahme (100 bis 240 VAC, 1.8 bis 0.8 A, 50/60 Hz)

- Verwenden Sie immer das mitgelieferte Netzkabel.
- Netzstecker und Steckdose sollten leicht zugänglich sein, falls Sie das Gerät von der Stromversorgung trennen müssen.
- Dieses Gerät ist so konstruiert, daß es an TN- und IT-Stromsysteme angeschlossen werden kann.

Netzwerkverbindung: Verwenden Sie entweder Ethernet-LAN, wie in den Darstellungen gezeigt, oder Wi-Fi. Geräte, die das Zeichen "NR" in ihrer Produktkennung (PID) tragen, unterstützen Wi-Fi nicht.

# Cisco Room 55



1. **Camera**  
 Caméra / Cámara / Câmara / Videocamera / Kamera
  2. **Microphone**  
 Microphone / Micrófono / Microfone / Microfon / Mikrofon
  3. **Loudspeakers**  
 Haut-parleurs / Altavoces / Altifalantes / Altoparlanti / Lautsprecher
  4. **Screen**  
 Écran / Pantalla / Ecrã / Display / Bildschirm
  5. **Connector panel (behind connector cover)**  
 Panneau de connexion (derrière le couvercle du connecteur) / Panel de conexiones (detrás de la cubierta de conexiones) / Painel do conector (atrás da tampa do conector) / Pannello del connettore (dietro la copertura del connettore) / Anschlussfeld (hinter Anschlussabdeckung)
- A. **HDMI inputs (audio and video). The 2<sup>nd</sup> HDMI input supports HDCP**  
 Entrées HDMI (audio et vidéo). La 2e entrée HDMI prend en charge la protection HDCP / Entradas HDMI (audio y vídeo). La 2.a entrada HDMI es compatible con HDCP / Entradas HDMI (áudio e vídeo). A 2.ª entrada HDMI é compatível com HDCP / Ingressi HDMI (audio e video). Il secondo ingresso HDMI supporta HDCP / HDMI-Eingänge (Audio und Video); der 2. HDMI-Eingang unterstützt HDCP
  - B. **HDMI output (audio and video), for 2<sup>nd</sup> monitor**  
 Sortie HDMI (audio et vidéo), pour le 2e écran / Salida HDMI (audio y vídeo), para el 2.o monitor / Saída HDMI (áudio e vídeo), para o 2.º monitor / Uscita HDMI (audio e video), per il secondo monitor / HDMI-Ausgang (Audio und Video) für 2. Monitor
  - C. **Microphone inputs**  
 Entrées de microphone / Entradas para micrófonos / Entradas de microfone / Ingressi microfono / Mikrofoneingänge
  - D. **Audio line output**  
 Sortie de ligne audio / Salida de audio / Saída de áudio / Uscita di linea audio / Audioausgang
  - E. **USB 2.0, type A**  
 Port USB 2.0, type A / USB 2.0, tipo A / USB 2.0, tipo A / USB 2.0, tipo A / USB 2.0, Typ A
  - F. **USB 2.0, type B**  
 Port USB 2.0, type B / USB 2.0, tipo B / USB 2.0, tipo B / USB 2.0, tipo B / USB 2.0, Typ B
  - G. **Maintenance (micro USB)**  
 Maintenance (micro USB) / Mantenimiento (micro USB) / Manutenção (micro USB) / Manutenzione (micro USB) / Wartung (Mikro-USB)
  - H. **Touch panel (user interface)**  
 Écran tactile (interface utilisateur) / Panel táctil (interfaz del usuario) / Painel tátil (interface de utilizador) / Pannello touch (interfaccia utente) / Bedienfeld (Benutzeroberfläche)
  - I. **Network (Ethernet)**  
 Réseau (Ethernet) / Red (Ethernet) / Rede (Ethernet) / Rete (Ethernet) / Netzwerk (Ethernet)
  - J. **Factory reset**  
 Rétablissement des paramètres d'usine / Restablecimiento de los parámetros de fábrica / Reposição de predefinições de fábrica / Ripristino dei valori predefiniti / Zurücksetzen auf Werkseinstellungen
  - K. **Power (100-240 VAC, 1.8-0.8 A, 50/60 Hz)**  
 Alimentation (100-240 V CA, 1.8-0.8 A, 50/60 Hz) / Alimentación (100-240 VCA, 1.8-0.8 A, 50/60 Hz) / Alimentação (100-240 V CA, 1.8-0.8 A, 50/60 Hz) / Alimentazione (1.8-0.8 A, 50/60 Hz) / Eingangsleistung (100 bis 240 VAC, 1.8 bis 0.8 A, 50/60 Hz)
  - L. **Power switch**  
 Interrupteur d'alimentation / Interruptor de alimentación eléctrica / Botão de alimentação / Interruttore di alimentazione / Netzschalter

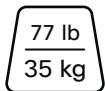
## Open the lock to release the screen from the wheel base



FR Ouvrez le verrou pour libérer l'écran du support à roulettes

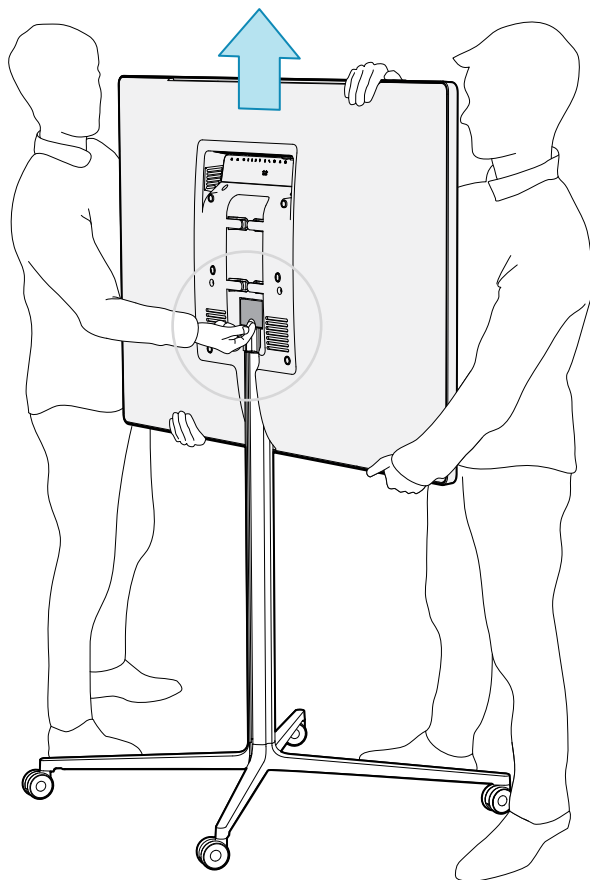
ES Abra el bloqueo para liberar la pantalla de la base con ruedas

PT Abra o fecho para retirar o ecrã da base de apoio



IT Aprire il fermo per sganciare lo schermo dalla su ruote

DE Öffnen Sie die Verriegelung, um den Bildschirm vom Rollstand zu lösen



<http://help.ciscopark.com>

<http://www.cisco.com/go/telepresence/docs>

Visit one of these web sites to find more information about the setup, administration and use of this device. Also regulatory compliance and safety information is included. Use the first link if your device is registered to our cloud service, Cisco Spark; otherwise use the second link.

- FR Visitez un de ces sites pour en savoir plus sur la configuration, la gestion et l'utilisation de cet appareil. Vous y trouverez également des informations concernant le respect des réglementations et la sécurité. Utilisez le premier lien si votre appareil est enregistré dans notre service cloud, Cisco Spark ; sinon utilisez le deuxième lien.
- ES Visite uno de estos sitios web para obtener más información sobre la configuración, la administración y el uso de este dispositivo. También se incluye la información sobre seguridad y cumplimiento de las normas. Utilice el primer enlace si su dispositivo está registrado en nuestro servicio en la nube, Cisco Spark. De lo contrario, utilice el segundo enlace.
- PT Visite um destes sites para encontrar mais informações acerca da configuração, administração e utilização deste dispositivo. Estão também incluídas informações de segurança e acerca do cumprimento da regulamentação. Utilize a primeira ligação se o seu dispositivo estiver registado no nosso serviço na cloud, o Cisco Spark. Caso contrário, utilize a segunda ligação.
- IT Per ulteriori informazioni su configurazione, amministrazione e utilizzo del dispositivo visitare uno dei siti web sopra riportati. Sono reperibili anche le informazioni sulla conformità alle normative e sulla sicurezza. Utilizzare il primo link se il dispositivo è registrato al servizio di cloud Cisco Spark; in caso contrario utilizzare il secondo link.
- DE Auf diesen Websites erhalten Sie weitere Informationen zur Installation, Verwaltung und Nutzung dieses Geräts. Informationen zur Erfüllung gesetzlicher Auflagen und Sicherheit sind ebenfalls enthalten. Verwenden Sie den ersten Link, wenn Ihr Gerät für unseren Cisco Spark Cloud-Service registriert ist; verwenden Sie andernfalls den zweiten Link.

<http://www.cisco.com/go/projectworkplace>

Explore the Cisco Project Workplace to find inspiration and guidelines when preparing your office or meeting room for video conferencing.

- FR Consultez le portail Cisco Project Workplace pour trouver l'inspiration et des guides lorsque vous préparez votre bureau ou votre salle pour une vidéoconférence.
- ES Explore Cisco Project Workplace para encontrar la inspiración y las directrices necesarias para preparar su oficina o sala de reuniones para videoconferencias.
- PT Explore o Cisco Project Workplace para encontrar inspiração e diretrizes ao preparar o seu escritório ou a sua sala de conferências para a realização de videoconferências.
- IT Consultate il Cisco Project Workplace per trovare spunti e linee guida per la predisposizione di uffici e sale riunioni per videoconferenze.
- DE Erkunden Sie Cisco Project Workplace, um Inspiration und Richtlinien für die Vorbereitung Ihres Büros oder Ihres Konferenzraums für Videokonferenzen zu finden.







---

Cisco Systems Inc.  
Corporate Headquarters  
170 West Tasman Dr.  
San Jose, CA 95134  
USA

<http://www.cisco.com/go/offices>

---

Cisco and the Cisco logo are trademarks or registered trademarks of Cisco and/or its affiliates in the U.S. and other countries. To view a list of Cisco trademarks, go to this URL: [www.cisco.com/go/trademarks](http://www.cisco.com/go/trademarks). Third-party trademarks mentioned are the property of their respective owners. The use of the word partner does not imply a partnership relationship between Cisco and any other company. (1110R)

- FR** Cisco et le logo Cisco sont des marques commerciales ou déposées de Cisco et/ou de ses filiales aux États-Unis et dans d'autres pays. Pour consulter la liste des marques commerciales de Cisco, visitez la page : [www.cisco.com/go/trademarks](http://www.cisco.com/go/trademarks). Les autres marques commerciales mentionnées dans le présent document sont la propriété de leurs détenteurs respectifs. L'utilisation du terme « partenaire » n'implique pas de relation de partenariat entre Cisco et toute autre entreprise. (1110R)
- ES** Cisco y el logotipo de Cisco son marcas comerciales o registradas de Cisco y/o sus filiales en Estados Unidos y otros países. Si desea consultar una lista de las marcas comerciales de Cisco, visite: [www.cisco.com/go/trademarks](http://www.cisco.com/go/trademarks). Las marcas comerciales de terceros que aquí se mencionan pertenecen a sus respectivos propietarios. El uso de la palabra "partner" no implica la existencia de una asociación entre Cisco y cualquier otra empresa. (1110R)
- PT** Cisco e o logótipo da Cisco são marcas comerciais ou marcas comerciais registadas da Cisco e/ou das respectivas empresas afiliadas nos EUA e noutros países. Para ver uma lista de marcas comerciais da Cisco, aceda a este URL: [www.cisco.com/go/trademarks](http://www.cisco.com/go/trademarks). As marcas comerciais de terceiros mencionadas são propriedade dos respectivos proprietários. A utilização da palavra parceiro não implica uma relação de parceria entre a Cisco e qualquer outra empresa. (1110R)
- IT** Cisco e il logo Cisco sono marchi o marchi registrati di Cisco e/o dei relativi affiliati negli Stati Uniti e in altri paesi. Per visualizzare l'elenco di marchi Cisco, visitare il sito Web all'indirizzo: [www.cisco.com/go/trademarks](http://www.cisco.com/go/trademarks). I marchi commerciali di terze parti citati sono proprietà dei rispettivi titolari. L'utilizzo del termine partner non implica una relazione di partnership tra Cisco e altre aziende. (1110R)
- DE** Cisco und das Cisco Logo sind Marken oder eingetragene Marken von Cisco und/oder Partnerunternehmen in den Vereinigten Staaten und anderen Ländern. Eine Liste der Cisco Marken finden Sie unter [www.cisco.com/go/trademarks](http://www.cisco.com/go/trademarks). Die genannten Marken anderer Anbieter sind Eigentum der jeweiligen Inhaber. Die Verwendung des Begriffs „Partner“ impliziert keine gesellschaftsrechtliche Beziehung zwischen Cisco und anderen Unternehmen. (1110R)