



Cisco Meraki MR56

クラウド管理型ワイヤレスアクセスポイント

データシート

ハイパフォーマンス Wi-Fi 6 ワイヤレス

Cisco Meraki MR56 は、ワイヤレスのパフォーマンスと効率を高めた、クラウド管理型 8 × 8 : 8 仕様の Wi-Fi 6 (802.11ax) アクセスポイントです。オフィス、学校、病院、店舗、ホテルなどに次世代ワイヤレスを導入するために設計された Meraki MR56 は、高スループット、エンタープライズクラスのセキュリティ、そしてシンプルな管理を実現します。

Meraki MR56 は、同時使用可能な 2.4 および 5 GHz 無線によって、最大 5.9 Gbps^{*1} の集約データレートを実現します。また、第 3 の無線として、リアルタイム WIDS/WIPS と RF 自動最適化機能を提供するセキュリティ専用無線、さらに第 4 の無線として、スキャンおよびビーコン機能を提供する Bluetooth 無線を搭載しています。

クラウド管理、高性能ハードウェア、マルチ無線、および高度なソフトウェア機能を組み合わせた Meraki MR56 は、最も要求が厳しいユースケース——たとえば高密度環境への導入や、音声や高解像度ビデオのように高パフォーマンスまたは高帯域幅を必要とするアプリケーションなどにも対応できる、卓越したプラットフォームです。

*1 無線チップセットの仕様に基づく最大データレート (理論値)。

クラウド管理

Meraki MR56 は Cisco Meraki のクラウドで管理します。直感的に使えるブラウザベースのインターフェイスによって、時間のかかるトレーニングやコストのかかる資格がなくても、すぐに導入できます。また、Meraki MR56 は自動構成可能、および Web 経由で設定可能なため、IT スタッフがいない遠隔拠点にもわずか数分で導入できます。

Meraki クラウドから 24 時間 365 日、常にモニタリングされているため、ネットワークに問題が発生した場合は即座にアラートを受信できます。リモート診断ツールによって Web 経由で迅速にトラブルシューティングもできるため、分散した複数のネットワークでも最小限の手間で管理できます。

Meraki MR56 のファームウェアは、クラウド経由で自動的にアップデートされます。新機能やバグ修正、拡張機能が、Web 経由でシームレスに配信されるため、ソフトウェアアップデートのダウンロードやセキュリティパッチの確認など、マニュアル作業は必要ありません。

特長

- 8 × 8 : 8 MU-MIMO Wi-Fi 6 (802.11ax)
- デュアル無線による最大 5.9 Gbps^{*1} の集約データレート
- 第 3 の専用無線：24 時間 365 日リアルタイムの WIPS/WIDS、スペクトラム解析、およびロケーション分析
- 第 4 の専用無線：Bluetooth Low Energy ビーコン / スキャン
- 送信電力と受信感度を強化

機能

デュアル無線による最大 5.9 Gbps の集約データレート

8 × 8 : 8 の 5 GHz 無線と 4 × 4 : 4 の 2.4 GHz 無線によって、5 GHz 帯では最大 4,804 Mbps^{*1}、2.4 GHz 帯では最大 1,147 Mbps^{*1}、合計で最大 5.9 Gbps^{*1} の集約データレートを実現します。Meraki MR56 は、送信ビームフォーミングなどのテクノロジーや受信感度の強化によって、一般的な企業向けアクセスポイントよりも高いクライアント密度をサポートするため、各アクセスポイントでより多くのクライアントに対してパフォーマンスが向上します。

マルチユーザ MIMO (MU-MIMO)

Wi-Fi 6 (802.11ax) に準拠した Meraki MR56 では、マルチユーザ MIMO (Multi User Multiple Input Multiple Output ; MU-MIMO) と OFDMA (Orthogonal Frequency Division Multiple Access ; 直交周波数分割多元接続) によって、複数のクライアントに対するより効率的な伝送が可能になりました。とりわけ多数のモバイルデバイスが使用される環境に最適で、複数のクライアントがデータを同時に送受信できます。これらの新機能によってネットワーク全体のパフォーマンスが向上し、エンドユーザ エクスペリエンスが改善します。

第 3 の専用無線：ワイヤレスセキュリティと RF 分析

Meraki MR56 は、デュアルバンドで無線環境をスキャン可能なセキュリティ専用無線を搭載しています。24 時間 365 日リアルタイムで無線環境を評価して、RF 干渉を検出できるだけでなく、不正なアクセスポイントなどの脅威を封じ込めることもできます。ワイヤレスセキュリティ、高度な RF 分析、またはクライアントとのデータ通信のいずれかを選択して他の機能を犠牲にする必要はありません。「第 3 の専用無線」であることから、クライアントのトラフィックやアクセスポイントのスループットに影響を与えずに、すべての機能を同時に使用できます。

第 4 の専用無線：Bluetooth Low Energy ビーコン / スキャン

第 4 の専用無線として Bluetooth を搭載。Bluetooth Low Energy (BLE) ビーコン機能を導入して Bluetooth デバイスを簡単に可視化できます。次世代のロケーション認識型アプリケーションを将来的にも導入可能、新しいカスタマーエンゲージメント戦略に備えることができます。

- エンタープライズクラスのセキュリティとゲストアクセス
- アプリケーション認識型のトラフィックシェーピング
- 音声や映像に最適化
- 自動構成およびプラグアンドプレイによる導入
- オフィス環境にマッチするスタイリッシュなデザイン

*1 無線チップセットの仕様に基づく最大データレート (理論値)。

クラウドベースの自動 RF 最適化

Meraki MR56 は、洗練された自動 RF 最適化機能を搭載しているため、ワイヤレスネットワークを調整する場合に必要とされる専用のハードウェアや RF に関する専門知識が必要ありません。第 3 の専用無線で収集された RF データが Meraki クラウドに継続的に提供されて、最も苛酷な RF 環境でも最適なパフォーマンスを提供できるように、チャンネル選択、送信電力レベル、クライアント接続設定が自動的に調整されます。

エンタープライズクラスのセキュリティとゲストアクセス

Meraki MR56 は、従業員にも来訪者にも等しく安全な接続環境を簡単に提供できる、統合セキュリティを搭載しています。たとえばハードウェアベースの AES 暗号化や、802.1X や Active Directory 統合によるエンタープライズ認証など高度なセキュリティによって、有線接続と同等のセキュリティを簡単な設定で実現できるだけでなく、ワンクリックでゲスト接続を分離して、来訪者にはインターネットアクセスだけを提供することもできます。また、PCI コンプライアンスレポート機能によって、ネットワーク設定が PCI 要件を満たすかどうかチェックできるため、リテールに必要な安全レベルのネットワーク環境もシンプルに構築できます。

エンタープライズモビリティ管理とモバイルデバイス管理を統合可能

エンタープライズモビリティ管理 (EMM) とモバイルデバイス管理 (MDM) を実現する Cisco Meraki システムマネージャは、Meraki MR56 とネイティブに統合されて、自動的にコンテキスト認識型のセキュリティを実現します。システムマネージャにはセルフサービスでの登録機能があるため、追加機器を導入することなく迅速に EMM/MDM を導入可能、ファイアウォールポリシーやトラフィックシェーピング ポリシーをクライアントポスチャに動的に関連づけることもできます。

アプリケーション認識型のトラフィックシェーピング

Meraki MR56 は、レイヤ 7 のパケットインスペクション / 分類 / 制御エンジンを実装しています。トラフィックのタイプ別に QoS ポリシーを設定できるため、業務に必要なアプリケーションを優先し、P2P や動画ストリーミングなど娯楽要素が強いトラフィックは制限できます。QoS ポリシーは柔軟性と制御性を最大化できるように、ネットワーク単位、SSID 単位、ユーザグループ単位、またはユーザ単位で設定可能です。

*1 無線チップセットの仕様に基づく最大データレート (理論値)。

音声とビデオに最適化

業界標準の QoS 機能をビルトイン、設定も簡単です。Wireless MultiMedia (WMM) アクセスカテゴリ、802.1p、および DSCP によって、Meraki MR56 だけでなくネットワークの他のデバイスでも、重要なアプリケーションの優先順位が正確に設定されます。また、不定期自動省電力配信 (Unscheduled Automatic Power Save Delivery ; U-APSD) と Wi-Fi 6 の新機能である Target Wait Time (TWT) によって、ワイヤレス VoIP 電話のバッテリー消費が最小限に抑えられます。

自動設定可能、自動メンテナンスで常に最新の状態

Meraki MR56 は、設置すると自動的に Meraki クラウドに接続し、設定をダウンロードして適切なネットワークに参加します。新しいファームウェアが利用可能になると自動的にダウンロードして更新するため、バグ修正やセキュリティ更新、新機能が反映された、常に最新の状態で使用できます。

高度な分析

ネットワークの詳細な使用状況まで掘り下げた、きわめてきめ細やかなトラフィック分析が可能です。また、ロケーション分析によるデバイスの経路追跡など、物理的な動きも可視化できます。訪問者数、滞留時間、リピーター訪問率、トレンド追跡など、すべてダッシュボードで簡単にモニタリングできることに加えて、シンプルな API から得られる生のデータを使用して、より詳細な分析も可能です。

仕様

無線

- 2.4 GHz 無線 : 802.11b/g/n/ax クライアントアクセス
- 5 GHz 無線 : 802.11a/n/ac/ax クライアントアクセス
- 2.4 および 5 GHz デュアルバンド無線:WIDS/WIPS、スペクトラム解析、ロケーション分析
- 2.4 GHz Bluetooth Low Energy (BLE) 無線 : BLE ビーコンおよびスキャン
- 4 つの無線が同時に動作
- サポートされる周波数帯域 (各国固有の制限が適用)
 - ・ 2.412 ~ 2.484 GHz
 - ・ 5.150 ~ 5.250 GHz (UNII-1)
 - ・ 5.250 ~ 5.350 GHz (UNII-2)
 - ・ 5.470 ~ 5.600、5.660 ~ 5.725 GHz (UNII-2e)
 - ・ 5.725 ~ 5.825 GHz (UNII-3)

アンテナ

- 内蔵アンテナ (2.4 GHz で 5.4 dBi ゲイン、5 GHz で 6 dBi ゲイン)

802.11ax/11ac Wave 2/11n 機能

- SU-MIMO、DL MU-MIMO、UL MU-MIMO
- 4 × 4 MIMO、4 ストリーム (2.4 GHz)
- 8 × 8 MIMO、8 ストリーム (5 GHz)
- DL-OFDMA、UL-OFDMA、TWT、BSS カラーリング
- 最大比合成 (Maximal Ratio Combining ; MRC)、ビームフォーミング
- 20 および 40 MHz チャンネル (802.11n)、20、40、および 80 MHz チャンネル (802.11ac Wave 2)、20、40、および 80 MHz チャンネル (802.11ax)
- 2.4 および 5 GHz の両帯域で最大 1024 QAM
- パケットアグリゲーション

電源

- PoE 受電 : 42.5 ~ 57 V (802.3at 対応)
- 電源アダプタ : 12 V DC 入力
- 電力消費 : 最大 30 W (802.3at)
- PoE インジェクタと電源アダプタは別売

インターフェイス

- 1 × 100/1000/2.5G/5GBASE-T イーサネット (RJ45)
- 1 × DC 電源コネクタ (5.5 × 2.5 mm、センタープラス)

設置取付

- 標準的な取付金具を同梱
- デスクトップ、天井、および壁面に設置取付可能
- 天井タイルレール (9/16、15/16、または 1 1/2 インチ、非埋込式または埋込式レール)、各種ケーブルジャンクションボックスに取付可能
- 気泡水準器を備えた取付クレードルで、壁面への正確な水平取付が可能

物理的セキュリティ

- 2 つの安全ネジを同梱 (長さ 13.5 mm、直径 2.5 mm、ねじ頭 5 mm)
- Kensington ロックハードポイント
- ケーブルベイを隠していたずらを防止する取付プレート

環境

- 動作温度 : 0 ~ 40 °C (32 ~ 104 °F)
- 湿度 : 5 ~ 95 % (結露なし)

寸法 / 重量

- 寸法 : 32.6 × 14.079 × 4.47 cm、デスクマウントフィートまたは取付プレートを除く
- 重量 : 1 kg

セキュリティ

- レイヤ 7 ファイアウォール、モバイルデバイス用ポリシーと連携可能
- リアルタイム WIDS/WIPS、エアマーシャルによるアラートおよび不正なアクセスポイントの自動対策が可能
- デバイス分離による柔軟なゲストアクセス
- VLAN タグ (802.1q) および IPsec VPN トンネリング
- PCI コンプライアンスレポート機能
- WEP¹、WPA、WPA2-PSK、802.1X を使用した WPA2-Enterprise、WPA3-Personal/WPA3-Enterprise、WPA3-Enhanced Open (OWE)²
- EAP-TLS、EAP-TTLS、EAP-MSCHAPv2、EAP-SIM
- TKIP および AES 暗号化
- エンタープライズモビリティ管理 (EMM) およびモバイルデバイス管理 (MDM) と統合可能
- Cisco Identity Services Engine (ISE) と統合可能 : ゲストアクセスおよび BYOD ポスチャをサポート

QoS

- 高度な省電力機能 (U-APSD)
- WMM アクセスカテゴリ、DSCP および 802.1p をサポート
- レイヤ 7 アプリケーショントラフィックの識別とシェーピング

モビリティ

- PMK、OKC、802.11r による高速なレイヤ 2 ローミング
- 分散型または集中型レイヤ 3 ローミング

分析

- ロケーション分析レポートとデバイス追跡機能
- ネットワーク単位、デバイス単位、およびアプリケーション単位のグローバルなレイヤ 7 トラフィック分析レポート

LED インジケータ

- 1 つの LED で電源 / 起動 / ファームウェアのアップデートなど状態を表示

規格

- RoHS
- その他の各国固有の規制情報に関しては、Meraki のセールスにお問い合わせください

保証

- ライフタイムハードウェア保証、交換品の先出し発送を含む

発注情報

- MR56-HW : Cisco Meraki MR56 クラウド管理型ワイヤレスアクセスポイント
- MA-PWR-30W-XX : Cisco Meraki MR シリーズ用 AC アダプタ (XX = US/EU/UK/AU)
- MA-INJ-4-XX : Cisco Meraki ギガビット 802.3at PoE インジェクタ (XX = US/EU/UK/AU)
- MA-INJ-5-XX : Cisco Meraki マルチギガビット 802.3at PoE インジェクタ (XX = US/EU/UK/AU)
- 注意 : Cisco Meraki MR シリーズ用 Enterprise ライセンスまたは Advanced ライセンスが必要

¹ 特定のネットワークで必要に応じて使用可能。
² 将来のファームウェアのアップデートで使用可能。

適合規格など

IEEE			
• 802.11a	• 802.11b	• 802.11h	• 802.11n
• 802.11ac	• 802.11e	• 802.11i	• 802.11r
• 802.11ax	• 802.11g	• 802.11k	• 802.11u ^{*1}

安全性
<ul style="list-style-type: none"> • CSA および CB 60950 & 62368 • UL 2043 (プレナム走格) に適合

無線
<ul style="list-style-type: none"> • カナダ：FCC Part 15C、15E、RSS-247 • ヨーロッパ：EN 300 328、EN 301 893 • オーストラリア / ニュージーランド：AS/NZS 4268 • メキシコ：IFT、NOM-208 • 台湾：NCC LP0002 • その他の各国固有の規制情報に関しては、Meraki のセールスにお問い合わせください

EMI (クラス B)
<ul style="list-style-type: none"> • カナダ：FCC Part 15B、ICES-003 • ヨーロッパ：EN 301 489-1-17、EN 55032、EN 55024 • オーストラリア / ニュージーランド：CISPR 22 • 日本：VCCI

人体曝露
<ul style="list-style-type: none"> • カナダ：FCC Part 2、RSS-102 • ヨーロッパ：EN 50385、EN 62311、EN 62479 • オーストラリア / ニュージーランド：AS/NZS 2772

*1 特定のネットワークで必要に応じて使用可能。

Meraki MR36/46/56 仕様比較

カテゴリ	MR36	MR46	MR56
802.11ax/11ac Wave 2/11n 機能	SU-MIMO、DL MU-MIMO、UL MU-MIMO		
	2 × 2 MIMO、2 ストリーム	4 × 4 MIMO、4 ストリーム	4 × 4 MIMO、4 ストリーム (2.4 GHz) 8 × 8 MIMO、8 ストリーム (5 GHz)
	DL-OFDMA、UL-OFDMA、TWT、BSS カラーリング		
	最大比合成 (Maximal Ratio Combining ; MRC)、ビームフォーミング		
	20 および 40 MHz チャンネル (802.11n) 20、40、および 80 MHz チャンネル (802.11ac Wave 2) 20、40、および 80 MHz チャンネル (802.11ax)		
	2.4 および 5 GHz の両帯域で最大 1024 QAM		
電源	PoE 受電：37 ~ 57 V (802.3af 対応)		
	PoE 受電：42.5 ~ 57 V (802.3at 対応)		
	電源アダプタ：12 V DC 入力		
	電力消費：最大 15 W (802.3af)	電力消費：最大 18 W (802.3at)	電力消費：最大 22 W (802.3at)
インターフェイス	PoE インジェクタと電源アダプタは別売		
	1 × 10/100/1000BASE-T イーサネット (RJ45)	1 × 100/1000/2.5GBASE-T イーサネット (RJ45)	1 × 100/1000/2.5G/5GBASE-T イーサネット (RJ45)
寸法 / 重量	1 × DC 電源コネクタ (5.5 × 2.5 mm、センタープラス)		
	25 × 12 × 3.6 cm (9.84 × 4.72 × 1.42 インチ) デスクマウントフィートまたは 取付プレートを除く	30.6 × 12.84 × 4.426 cm (12.05 × 5.06 × 1.74 インチ) デスクマウントフィートまたは 取付プレートを除く	32.6 × 14.079 × 4.47 cm (12.83 × 5.54 × 1.76 インチ) デスクマウントフィートまたは 取付プレートを除く
	492 g	800 g	1 kg

RF パフォーマンス

2.4 GHz

動作モード	データレート	送信電力 (dBm)	受信感度 (dBm)
802.11b	1 Mbps	26.0	-98
	2 Mbps	26.0	-91
	5.5 Mbps	26.0	-92
	11 Mbps	26.0	-89
802.11g	6 Mbps	26.0	-92
	9 Mbps	26.0	-91
	12 Mbps	26.0	-89
	18 Mbps	26.0	-87
	24 Mbps	24.0	-84
	36 Mbps	24.0	-81
	48 Mbps	24.0	-77
	54 Mbps	24.0	-76
802.11n (HT20)	MCS0	26.0	-93
	MCS1	26.0	-91
	MCS2	26.0	-88
	MCS3	26.0	-86
	MCS4	26.0	-82
	MCS5	24.0	-78
	MCS6	24.0	-77
	MCS7	23.5	-76

動作モード	データレート	送信電力 (dBm)	受信感度 (dBm)
802.11ax (HE20)	MCS0	26.0	-93
	MCS1	26.0	-91
	MCS2	26.0	-89
	MCS3	26.0	-86
	MCS4	26.0	-83
	MCS5	25.0	-79
	MCS6	25.0	-78
	MCS7	23.5	-76
	MCS8	22.5	-72
	MCS9	22.5	-70
	MCS10	20.5	-67
MCS11	20.5	-64	

5 GHz

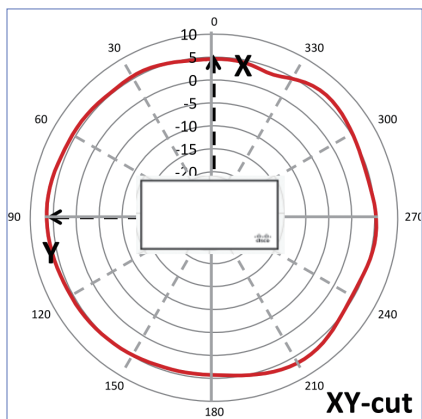
動作モード	データレート	送信電力 (dBm)	受信感度 (dBm)
802.11a	6 Mbps	26.0	-92
	9 Mbps	26.0	-91
	12 Mbps	26.0	-89
	18 Mbps	26.0	-87
	24 Mbps	26.0	-83
	36 Mbps	26.0	-81
	48 Mbps	25.0	-77
	54 Mbps	24.5	-75
802.11n (HT20)	MCS0	26.0	-93
	MCS1	26.0	-90
	MCS2	26.0	-88
	MCS3	26.0	-85
	MCS4	26.0	-82
	MCS5	25.0	-78
	MCS6	25.0	-77
	MCS7	24.5	-75
802.11n (HT40)	MCS0	26.0	-90
	MCS1	26.0	-88
	MCS2	26.0	-85
	MCS3	26.0	-82
	MCS4	26.0	-79
	MCS5	25.0	-75
	MCS6	24.5	-73
	MCS7	24.0	-72
802.11ac (VHT20)	MCS0	26.0	-93
	MCS1	26.0	-90
	MCS2	26.0	-88
	MCS3	26.0	-85
	MCS4	26.0	-82
	MCS5	25.0	-78
	MCS6	25.0	-77
	MCS7	24.5	-75
	MCS8	23.5	-71
802.11ac (VHT40)	MCS0	26.0	-90
	MCS1	26.0	-88
	MCS2	26.0	-85
	MCS3	26.0	-82
	MCS4	26.0	-79
	MCS5	25.0	-75
	MCS6	24.5	-73
	MCS7	24.0	-72
	MCS8	23.0	-68
	MCS9	22.5	-67
802.11ac (VHT80)	MCS0	26.0	-87
	MCS1	26.0	-84
	MCS2	26.0	-82
	MCS3	26.0	-79
	MCS4	26.0	-76
	MCS5	24.0	-72
	MCS6	24.0	-70
	MCS7	23.0	-69
	MCS8	22.0	-65
	MCS9	22.0	-63

動作モード	データレート	送信電力 (dBm)	受信感度 (dBm)
802.11ax (HE20)	MCS0	26.0	-93
	MCS1	26.0	-91
	MCS2	26.0	-89
	MCS3	26.0	-86
	MCS4	26.0	-83
	MCS5	25.0	-79
	MCS6	25.0	-77
	MCS7	24.5	-75
	MCS8	23.5	-72
	MCS9	23.0	-69
	MCS10	21.5	-66
802.11ax (HE40)	MCS0	25.0	-90
	MCS1	26.0	-88
	MCS2	26.0	-86
	MCS3	26.0	-83
	MCS4	26.0	-81
	MCS5	25.0	-76
	MCS6	24.5	-75
	MCS7	24.0	-72
	MCS8	23.0	-69
	MCS9	22.5	-67
	MCS10	21.0	-64
802.11ax (HE80)	MCS0	26.0	-87
	MCS1	26.0	-85
	MCS2	26.0	-83
	MCS3	26.0	-80
	MCS4	26.0	-77
	MCS5	24.0	-73
	MCS6	24.0	-72
	MCS7	23.0	-70
	MCS8	22.0	-66
	MCS9	22.0	-65
	MCS10	20.0	-61
MCS11	20.0	-59	

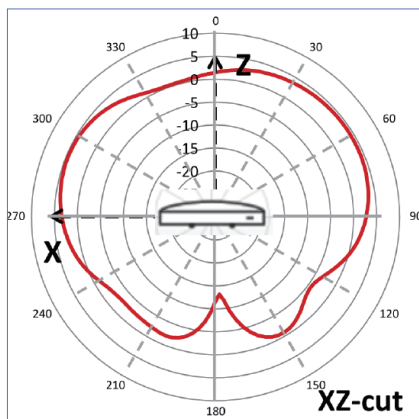
シグナルカバレッジパターン

2.4 GHz 無線

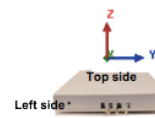
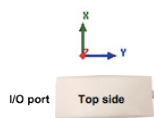
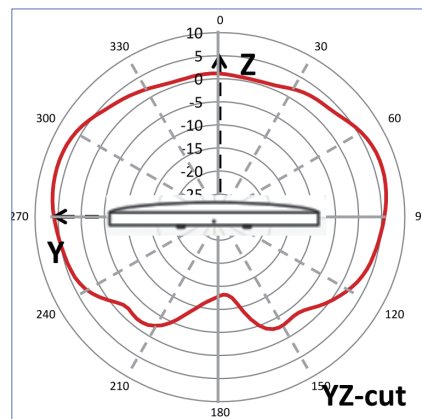
XY 平面



XZ 平面

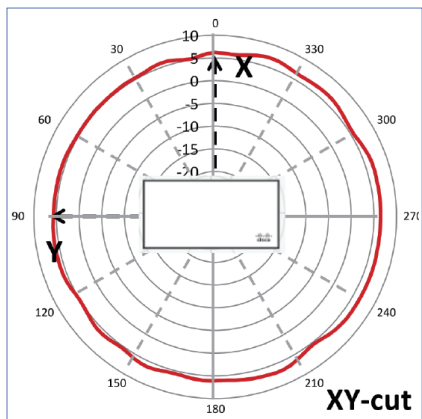


YZ 平面

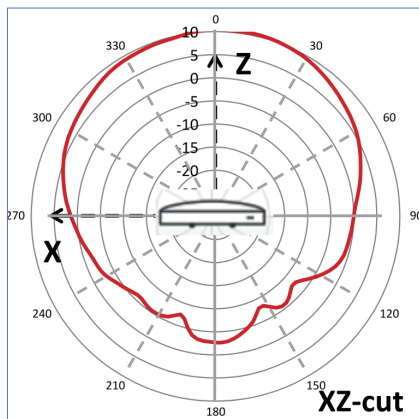


5 GHz 無線

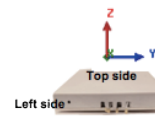
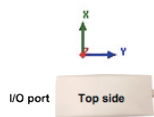
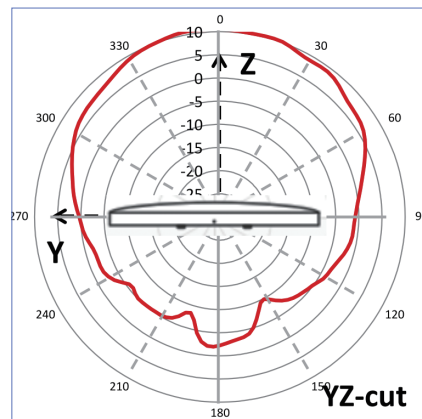
XY 平面



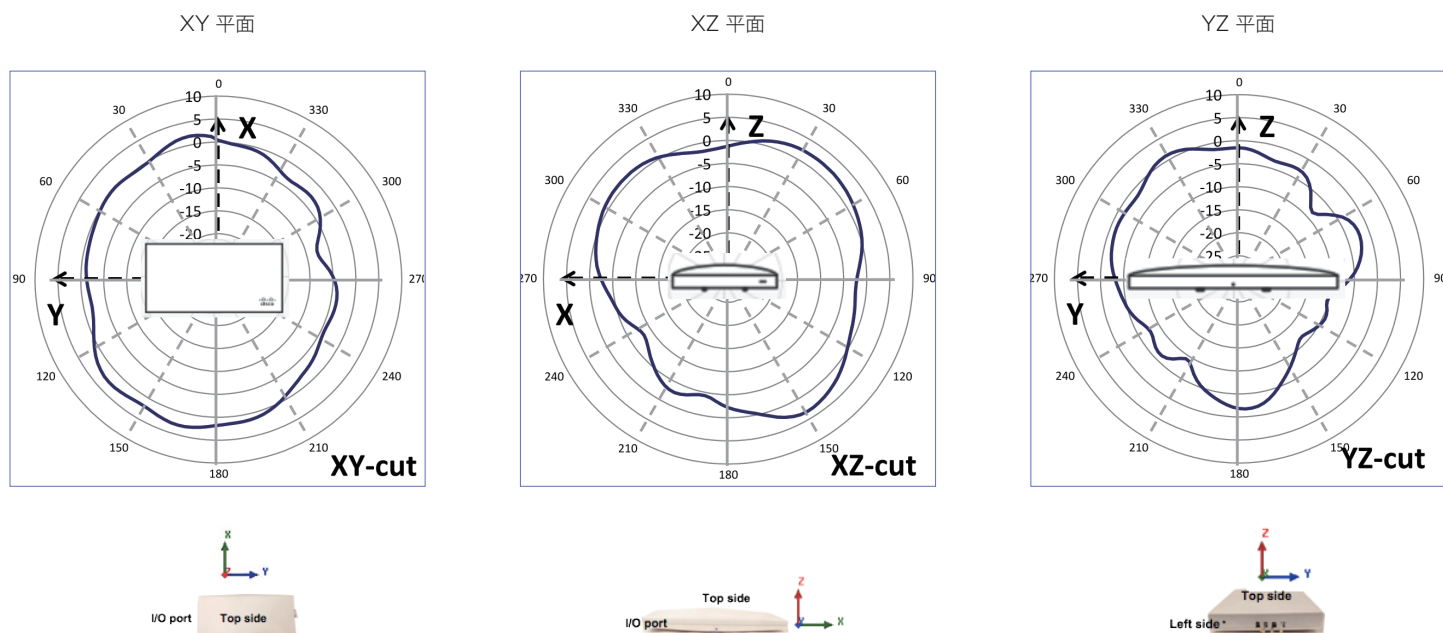
XZ 平面



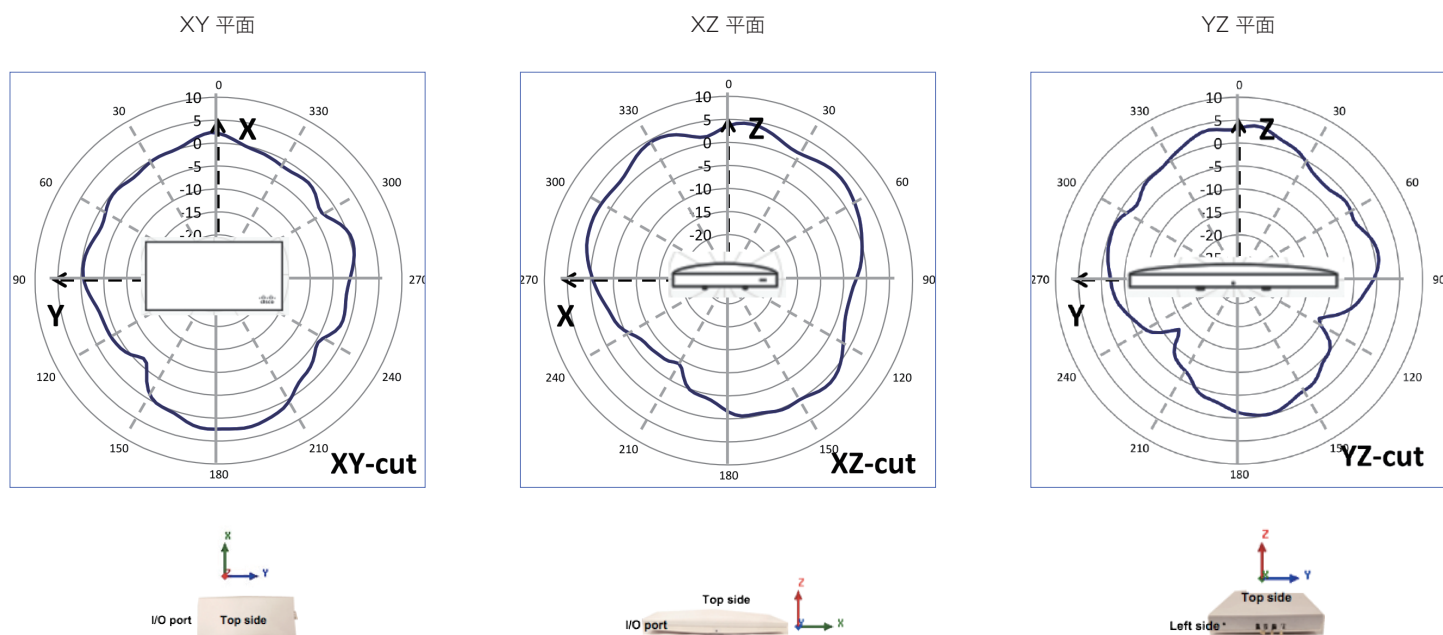
YZ 平面



2.4 および 5 GHz デュアルバンド無線 (2.4 GHz)

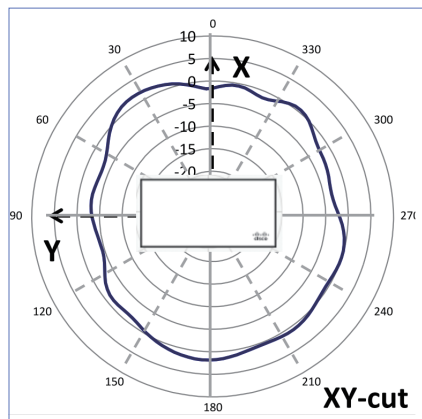


2.4 および 5 GHz デュアルバンド無線 (5 GHz)

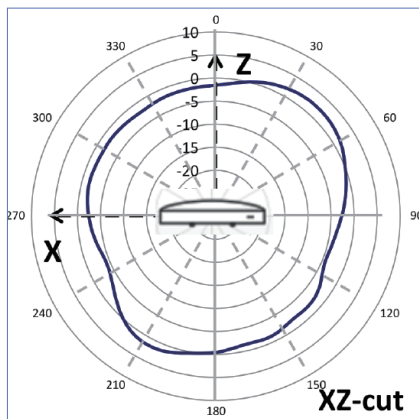


2.4 GHz Bluetooth Low Energy (BLE) 無線

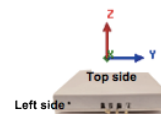
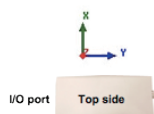
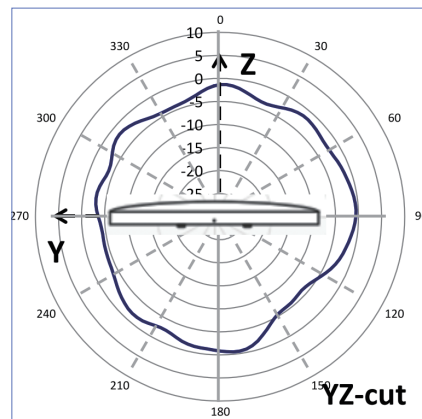
XY 平面



XZ 平面



YZ 平面



設置ガイド

設置、接続、設定方法などの詳細は、『MR56 Installation Guide』をご覧ください。

 documentation.meraki.com/MR/Installation_Guides/MR56_Installation_Guide