

## 光电传输设备

### Prisma II™ 1310nm 高密度发射机

#### 综述

Prisma II 光平台是一个先进的传输系统，其设计致力于优化网络结构并提高可靠性、可扩容性以及经济有效性。1310nm 高密度发射机（HDTx）可使用标准的 Prisma II 机框并使用标准的电源和风扇盘。在同一机框内能容纳高密度发射机模块以及其他 P II 模块，这在很大程度上提高了平台的灵活性。在一个标准的 6RU Prisma II 机框中，可安放 26 个发射模块，密度是原有的 2 倍。发射机具有 1GHz 的带宽，为高清电视和其他增值业务的开展扩展了信号带宽。

微处理器控制使安装调试简便，应用灵活。发射机的输出功率范围从 3dBm 到 15dBm。



Prisma II Chassis

#### Prisma II 高密度平台中包含如下模块

##### 增强型 1310nm 高密度发射模块

增强型 1310nm HDTx 提供极高的性能，可用于需要高功率 HFC 应用的场合或正向通道分配配置的场合。发射机输出功率从 4dBm 到 15dBm，可传输模拟或数字化信号。

##### 标准型 1310nm 高密度发射模块

标准型 1310nm HDTx 提供了一个性价比好的解决方案，适用于正向通道分配配置的场合。发射机输出功率从 3dBm 到 12dBm，可传输模拟或数字化信号。



Two HDTx in Host Module

##### 高密度模块安装支架

安装支架可使原来的标准型 P II 机框的模块安装密度提高一倍。在原来的 Prisma II 机框的插槽中可插入 2 个高密度模块。简单化的设计，为后板与高密度模块之间的 RF 信号和电气信号提供了有效的路由。

# Prisma II™ 1310nm 高密度发射机

## 共同特点

- 高密度设计，在一个 Prisma II 机框中支持多达 26 个发射模块
- 降低了每个发射机的功耗，提高了功效
- 带宽增到 1GHz，为新业务提供带宽容量
- 兼容目前的 Prisma II 机框，电源和风扇盘
- 精确的光功率等级使链路优化，降低对备份的要求
- 先进的预失真电路提高了性价比
- 预置参数的固定存储可简化安装步骤
- 热插拔功能，无用户设置要求
- 双路 RF 输入用于广播（视频）和窄播（新媒体）服务
- 推入式 RF 和 DC 连接器
- RF 输入测试点
- 用户可选的自动增益控制（AGC）功能
- 多种设置与控制方式。
  - 通过 LCI（本地控制接口）进行本地监控
  - 通过 ICIM（智能型通信接口模块）进行本地监控
  - 通过 ROSA/TNCS 网管系统进行远程监控
- 主/备保护切换



## 增强型 1310nm HDTX 的特点

- 达到极高的系统性能
- 4 ~ 15dBm 的输出功率范围
- 可应用于 2 ~ 17dB 链路损耗的场合
- 工作温度范围宽：-20 ~ +65°C

## 标准型 1310nm HDTX 的特点

- 具有极高的性能价格比
- 载噪比性能优于 TSD 发射机
- 3 ~ 12dBm 的输出功率范围
- 可应用于 1 ~ 10dB 链路损耗的场合
- 工作温度范围：0 ~ 50°C

## 高密度模块安装支架的特点

- 有上、下两个插槽，可插入 2 个高密度模块
- 无源设计，可靠性高。
- 在机框后板和高密度模块之间提供 RF 和 DC 信号的路由



Host Module

# Prisma II™ 1310nm 高密度发射机

## 各项指标

光学性能	单位	HDTx (增强型)	HDYx (标准型)	备注
光波长	nm	1310±20		
光接口 SC/APC SC/UPC E2000		标准配置 可选购 可选购		
光输出功率	dBm	4	3	
	dBm	6	5	
	dBm	8	6	
	dBm	10	8	
	dBm	12	10	
	dBm	14	12	
	dBm	15		
<b>电气性能</b>				
带宽	MHz	46 ~ 1002		
幅频特性	dB	±0.6		
输入反射损耗	dB	> 16.0		
端口隔离度 (广播与窄播输入间)	dB	> 50		
<b>RF 输入电平 (广播)</b> 每频道 RF 输入电平 78 个 NTSC 模拟频道和 - 320MHz QAM (550-870MHz) @-6dB - 450MHz QAM (550-1002MHz) @-6dB 68 个 PAL B/G 模拟频道和 - 270MHz QAM (600-870MHz) @-6dB - 400MHz QAM (600-1002MHz) @-6dB 59 个 PAL D/K 模拟频道和 - 270MHz QAM (600-870MHz) @-6dB - 400MHz QAM (600-1002MHz) @-6dB	dBmV dBmV dBmV dBmV dBmV dBmV	15.3 15.0 16.3 16.0 16.6 16.3		1
<b>RF 输入电平 (窄播)</b> 每频道 RF 输入电平 - QAM 信号@-6dBc 相对于模拟频道 - 模拟频道 (广播与窄播相等幅度)	dB dB	+6 +12	(高于从广播端口输入的 RF 模拟电平)	2
最大功耗	WDC	7.5		
前面板测试点 (相对于输入)	dB	广播输入端口 -20±0.5 窄播输入端口 -32±0.5		
	dB			
<b>环境性能</b>				
工作温度 (满指标)	°C	-20 ~ +65	0 ~ +50	8
储藏温度	°C	-40 ~ +65	-40 ~ +65	
湿度	%	0 ~ 95		
<b>物理性能</b>				
深 x 宽 x 高	cm	22.35 x 2.62 x 8.84		
重量	kg	0.41		
模块宽度		占一个插槽		

# Prisma II™ 1310nm 高密度发射机



## 链路性能指标

### HDTx (增强型)

载噪比 (注 1、3、4、5)		78 个 NTSC 载波及 53 个 256 QAM 载波 (550-870MHz) 64 个 PAL B/G 载波或 59 个 PAL D/K 载波及 33 个 256 QAW 载波 (600-870MHz)															
型号 #	输出功率 (dBm)	光链路总损耗 (dB) <sup>3</sup>															
		3	4	5	6	7	8	9	10	11	12	13	14	15	16	17	
HD-13TXF-04	4	54.5	53.5	52.5	51.5												
HD-13TXF-06	6			54.5	53.5	52.5	51.5										
HD-13TXF-08	8					54.5	53.5	52.5	51.5								
HD-13TXF-10	10							54.5	53.5	52.5	51.5						
HD-13TXF-12	12									54	53	52	51				
HD-13TXF-14	14											53.5	52.5	51.5	50.5		
HD-13TXF-15	15													53	52	51	50

### HDTx (标准型)

载噪比 (注 1、3、4、5)		78 个 NTSC 载波及 53 个 256 QAM 载波 (550-870MHz) 64 个 PAL B/G 载波或 59 个 PAL D/K 载波及 33 个 256 QAW 载波 (600-870MHz)														
型号 #	输出功率 (dBm)	光链路总损耗 (dB) <sup>3</sup>														
		2	3	4	5	6	7	8	9	10	11	12	13	14		
HD-13TXTS-03	3	52.5	51.5	50.5	49.5											
HD-13TXTS-05	5			52.5	51.5	50.5	49.5									
HD-13TXTS-06	6				52.5	51.5	50.5	49.5								
HD-13TXTS-08	8						52.5	51.5	50.5	49.5						
HD-13TXTS-10	10								52	51	50	49				
HD-13TXTS-12	12										52	51	50	49		

失真性能 (所有 HDTx)	78 个 NTSC 载波及 75 个 256 QAM 载波 (550-1002MHz) 64 个 PAL B/G 载波或 59 个 PAL D/K 载波及 50 个 256 QAW 载波 (600-1002MHz)	备注
CTB	70dB	1, 4
CSO	65dB	1, 4
XMOD	65dB	1, 4

256 QAM BER 性能 (所有 HDTx)	78 个 NTSC 载波 (55-550MHz) 及 75 个 256 QAM 载波 (-6dB, 550-1002MHz)	备注
前向纠错之前的 BER (典型值)	$\leq 1.0e^{-6}$	1, 4, 6, 7

注:

1. 以规定的 RF 输入电平为参考, 测 RF 电平时须关断发射机的 AGC
2. 窄播输入需要比广播输入更大的 RF 输入电平
3. 光链路总损耗中含有 3.5dB 的无源器件损耗
4. 所有测量都是采用科学亚特兰大的 6940/44/Gain Maker 光接收机
5. 对于在 78 个 NTSC、64 个 PAL B/G 或 59 个 PAL D/K 载波及高达 1002MHz 的 256 QAM 负荷下的 CNR, 从列表值中减去 0.3dB
6. 前向纠错之前的 BER 值, 是按 ITU-T J.83 附录 B 规定条件在 256 QAM 调制、78 个 NTSC 载波、15 分钟测试时间的平均值
7. 前向纠错之前的 BER 值, 当测试时用 78 个 NTSC 视频调制波时, 指标可提高到  $\leq 1.0e^{-9}$
8. 温度是在 Prisma II 机框的空气入口处测得

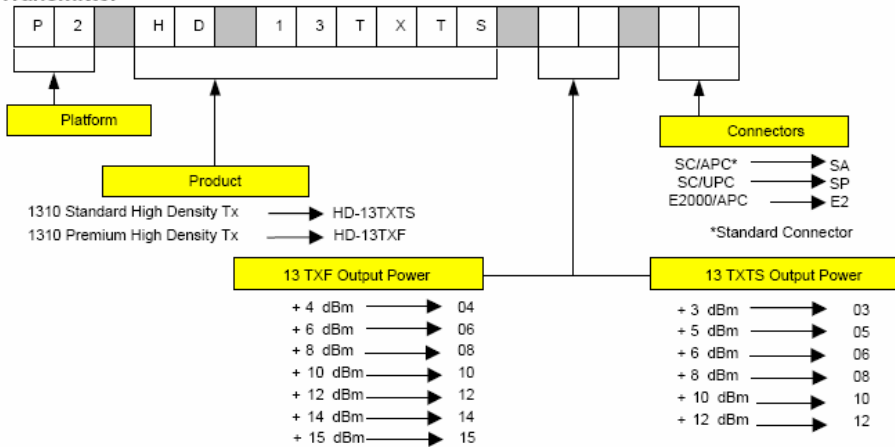
除非另有说明, 各项指标是指在规定温度范围内的最低指标。各项指标是按 SCTE/ANSI 标准, 采用标准的频率配置测得。

# Prisma II™ 1310nm 高密度发射机



## 订购信息

### Forward Transmitter



型号	订货号		
	SC/APC	SC/UPC	E2000
P2-HD-13TXF-04	4008424	4008431	4008438
P2-HD-13TXF-06	4008425	4008432	4008439
P2-HD-13TXF-08	4008426	4008433	4008440
P2-HD-13TXF-10	4008427	4008434	4008441
P2-HD-13TXF-12	4008428	4008435	4008442
P2-HD-13TXF-14	4008429	4008436	4008443
P2-HD-13TXF-15	4008430	4008437	4008444
P2-HD-13TSTS-03	4008445	4008449	4008453
P2-HD-13TSTS-05	4008446	4008450	4008454
P2-HD-13TSTS-06	4008447	4008451	4008455
P2-HD-13TSTS-08	4008448	4008452	4008456
P2-HD-13TSTS-10	4010447	4010448	4010449
P2-HD-13TSTS-12	4010450	4010451	4010452
PS-HM (高密度安装支架)			4008281
P II 机框升级包 (从 28 个连接座升级改装为 56 个连接座)			741429

Prisma II 系列产品包括下列高性能光设备:

平台

1550nm 光发射机

1550nm 光放大器

接收机

辅助模块

bdr 数字化反向 2:1 复用系统

详细信息请参阅:

Prisma II 产品样本资料号 739199

Prisma II 产品样本资料号 739201

Prisma II 产品样本资料号 739202

Prisma II 产品样本资料号 739203

Prisma II 产品样本资料号 739205

Prisma II 产品样本资料号 744484



科学亚特兰大(Scientific-Atlanta), Prisma , Prisma II 和 bdr 是科学亚特兰大有限公司的注册商标。

ROSA 是科学亚特兰大欧洲公司的商标。

Cisco, Cisco Systems 和 Cisco Systems 司标是思科系统公司在美国及其他特定国家的注册商标。

产品的性能参数及供货情况如有变化恕不另行通知。

产品说明书以英文版为准，中文版仅供参考。

科学亚特兰大有限公司

上海代表处 +86-21-6237 5233

北京代表处 +86-10-8519 2028

[www.sciatl.com.cn](http://www.sciatl.com.cn); [www.sciatl.com](http://www.sciatl.com)

Part Number 7006768 Rev F  
April 2006