

## 思科 Webex Room 70 G2

思科 Webex Room 70 G2 是 Webex Room 系列产品组合中的旗舰款视频协作产品。通过一体化解决方案将美观设计和强大功能融合在一起，该款设备非常适合大中型会议室使用。作为第二代产品，Webex Room 70 G2 配备了功能更强大的处理引擎，用于构建更复杂和专业的视频场景。无论要组织遍布于世界各地团队参与的会议，还是组织本地会议，Webex Room 70 G2 都能帮助您把会议空间转化为一个强大的视频协作中心。

Webex Room 70 G2 包含两款配置：

- Room 70 Single G2 (70S G2)，70 英寸 4K 单 LED 显示屏，用于打造以人为本的使用体验；
- Room 70 Dual G2 (70D G2)，70 英寸 4K 双 LED 显示屏，用于打造以人为本同时具备丰富内容协同的使用体验。

### 思科 Webex Room 70 G2 概述

图 1. 落地安装的思科 Webex Room 70D G2 和 Webex Room 70S G2



思科 Webex™ Room 70 G2 系列为客户带来无与伦比的视频和音频体验，完美契合了他们对于思科产品的预期。此外，该系列产品还通过一系列全新功能，让会议、数据共享以及会议室和设备的集成更加智能化，从而进一步消除了大中型会议室在使用和部署视频解决方案时遇到的一系列障碍。Webex Room 70 G2 内置功能强大的思科 Webex Room Kit Pro 引擎，提供更多的输入/输出端口用于支持更多会议场景，可以随时增加思科 TelePresence™ Preciscan 60 高清镜头以提供演示者的图像跟踪，从而覆盖面积更大的会议室。Webex Room 70 G2 系列相比较以往的设备，提供更强大和灵活

的解决方案满足客户定制化和特性化的视频会议室需求。

Webex Room 70 G2 包含以下组件：一款功能强大的编解码器、内置 Quad Cam，以及集成了高保真扬声器和语音跟踪麦克风的 70 英寸单/双 4K 超高清显示屏，非常适用于大中型会议室。它通过一系列先进的摄像机技术为大中型会议室部署发言者跟踪功能和自动取景功能。尽管这款产品具备颇为丰富的功能性和用户体验，但在价格和设计方面却展现出很大的灵活性，能满足各种会议室和会议空间的需求 - 您可在企业内部完成注册，或通过思科®协作云 将其注册到思科 Webex 平台。

## 思科 Webex Room 70 G2 的特性和优势

特性	优势
设计功能	<ul style="list-style-type: none"> <li>• 精妙而含蓄的工业设计斩获“红点设计大奖”(Red Dot Design Award) 的创新设计奖。</li> <li>• 性能强大、功能丰富的视频系统，具备绝佳的视频和音频质量</li> <li>• 下一代超高清 UHD (4K) 视频协作编解码器</li> <li>• 下一代高清全自动摄像机：强大的5K 超清摄像机矩阵结合超广角采集确保不会遗漏会议室内的任何与会者</li> <li>• 一台设备囊括您的所有需求（显示屏、扬声器、编解码器、摄像机、触摸式用户界面、麦克风、支架）</li> <li>• 音效创新               <ul style="list-style-type: none"> <li>◦ 多个扬声器的立体声扬声系统可提供最佳的音频效果</li> <li>◦ 内置功放和低音炮可展现内容丰富的声音</li> <li>◦ 扬声器置于显示屏上方，确保声音在整个会议室内分布更加均匀</li> </ul> </li> <li>• 落地/壁挂/靠墙多种安装方式</li> <li>• 基于标准的 1080p 和 2160p 高清解决方案，兼容基于标准的第三方设备，无功能损失。</li> </ul>
智能会议	<ul style="list-style-type: none"> <li>• 利用小巧的集成摄像机为大中型会议室提供智能画面显示功能               <ul style="list-style-type: none"> <li>◦ 最佳取景 Best Overview: 自动检测与会者，并提供理想的取景</li> <li>◦ 发言者跟踪：检测实时发言者并在实时发言者之间进行切换，且提供理想的取景</li> </ul> </li> <li>• 集成扬声器和外接麦克风，提供卓越的音频体验</li> <li>• 智能的自动噪音抑制可减少来自会议室的干扰声音（例如，打字，纸张沙沙声）</li> <li>• 自动唤醒：当有人进入会议室时，系统会自动“唤醒”并显示提示信息，从而确保用户轻松快速地开始会议</li> <li>• 可使用思科 Touch 10 或安装思科 Webex Teams 应用的设备实现轻松控制</li> <li>• 支持 Switched Conference，提供增强的屏幕布局以及在双屏上同时显示多个远端图像</li> <li>• 支持加入 Webex Teams 交互白板的会议，接收白板共享内容（注册到思科协作云的设备支持）</li> <li>• 内置 5 方 MCU，支持全编全解</li> <li>• 数据分享支持至 1080p60 或 2160p15</li> <li>• One Button To Push (OBTP) 提供一键召开会议的轻松体验</li> <li>• 实现端到端的安全</li> </ul>
智能演示	<ul style="list-style-type: none"> <li>• 支持双屏显示视频和内容</li> <li>• 支持在本地会议中使用两个内容源</li> <li>• 4K 内容共享（本地 30 fps；远端 15 fps）</li> <li>• 有线或无线内容共享</li> <li>• 通过 Cisco Intelligent Proximity 技术，将内容共享到移动设备，同时实现双流回溯/内容保存，以及从 Mac 和 PC 进行无线数据共享。</li> </ul>
智能会议室	<ul style="list-style-type: none"> <li>• 统计会议室中的人数，为资源规划的优化提供数据分析</li> <li>• 支持 Wi-Fi 和蓝牙</li> <li>• 通过可定制化的 API，在思科 Touch 10 上可轻松实现对灯或百叶窗等会议室外围设备的控制</li> </ul>
性能特性	<ul style="list-style-type: none"> <li>• 最佳视频质量呈现，支持至 1080p60</li> <li>• H.323/SIP 同时支持至 6Mbps 的呼叫带宽</li> <li>• 内置 MCU 呼叫总带宽支持至 15Mbps</li> <li>• 6 路高清视频输入 - 3 路 4K 超高清，3 路 1080p 高清</li> <li>• Codec 支持同时连接 8 路麦克风</li> </ul>

	<ul style="list-style-type: none"> <li>• 全双工音频，高质量立体声音频体验</li> <li>• 提供完备的 API</li> <li>• 媒体自适应和弹性恢复能力 (思科 MARI 和 ClearPath 技术)</li> </ul>
<b>同时支持云部署和本地部署</b>	<ul style="list-style-type: none"> <li>• 可以灵活地选择在本地注册或通过思科 Webex 注册到云</li> <li>• 硬件面向云平台运行环境进行了优化，可提供出色的共享会议室和共享空间体验，同时确保轻松接入托管会议</li> </ul>

图 2. 思科 Webex Room 70D G2 大型会议室应用场景



## 思科 Webex Room 70 G2 的差异化特性

### 进一步提升大中型会议室的智能化水平

思科 Webex Room 70 G2 通过便于安装的一体化设备实现了视频技术方面的创新，进一步提升了企业大中型团队协作会议室的智能性和易用性。在其他公司尽力向其高端产品中添加高级功能（例如发言者跟踪、无线共享和 4K 内容等功能）的同时，思科已经能够以简单且具成本效益的方式，将这些创新技术引入到大中型团队会议室。通过 Room 70 G2，思科能够帮助客户提升会议功能和演示功能的智能化水平，并让设备更智能地与会议室融合在一起。如果注册到思科 Webex 协作云，还可以获得更多功能来增强用户体验，改善团队工作流程，并进一步简化部署：

- **智能会议：**功能强大的集成摄像机提供多项智能画面显示功能，例如自动取景和发言者跟踪；自动噪音抑制以减少会议干扰。
- **智能演示：**Room 70 G2 支持高清三显，双路内容源呈现、无线共享和 4K 内容共享，提供卓越的演示效果。
- **智能会议室：**会议室人数统计，帮助您充分了解会议室利用率并优化资源分配；通过与显示屏的紧密集成来强化相关协作体验。API 和 Marco 提供会议的定制化。
- **注册灵活性：**同时支持云部署和本地部署，可有效保护您的投资。

## 产品规格

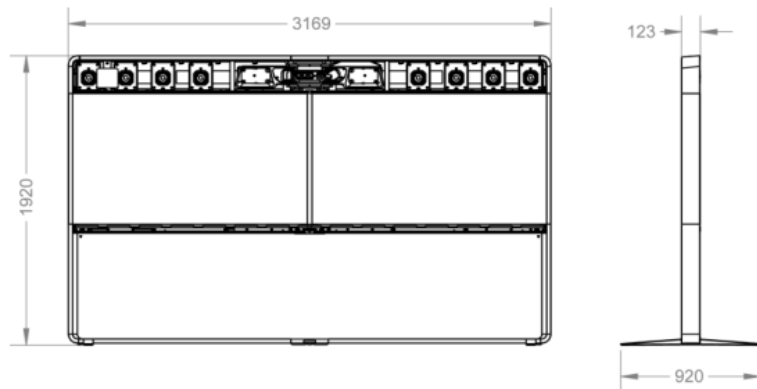
表 1. 规格

规格	说明		
软件兼容性	<ul style="list-style-type: none"> <li>思科协作终端软件 9.4 或更高版本，以及思科 Webex Room OS</li> </ul>		
思科 Webex Room 70 G2 的默认组件:	<ul style="list-style-type: none"> <li>思科 Webex Codec Pro 编解码器 (Room 70 G2 系列专用)</li> <li>思科 Quad Camera</li> <li>扬声器</li> <li>思科 Touch 10</li> <li>安装方式 - 落地式或壁挂式</li> <li>2×桌面麦克风</li> <li>2×用于数据演示的高清 HDMI 线缆，网线和电源线</li> </ul>		
显示屏	<table border="0"> <tr> <td style="vertical-align: top;"> <p>思科 Webex Room 70S G2:</p> <ul style="list-style-type: none"> <li>70 英寸 TFT-LCD 显示器，侧光式 LED</li> <li>分辨率: 3840×2160 (16:9)</li> <li>对比率: 4000: 1</li> <li>可视角度:                             <ul style="list-style-type: none"> <li>+/- 88°(标准)</li> <li>+/- 70°(最小)</li> </ul> </li> <li>响应时间: 6 毫秒</li> <li>亮度:                             <ul style="list-style-type: none"> <li>230 cd/m2 @ 7.200K (默认)</li> <li>260 cd/m2 @ 10.000K</li> </ul> </li> </ul> </td> <td style="vertical-align: top;"> <p>思科 Webex Room 70D G2:</p> <ul style="list-style-type: none"> <li>2× 70 英寸 TFT-LCD 显示器，侧光式 LED</li> <li>分辨率: 3840×2160 (16:9)</li> <li>对比率: 4000: 1</li> <li>可视角度:                             <ul style="list-style-type: none"> <li>+/- 88°(标准)</li> <li>+/- 70°(最小)</li> </ul> </li> <li>响应时间: 6 毫秒</li> <li>亮度:                             <ul style="list-style-type: none"> <li>230 cd/m2 @ 7.200K (默认)</li> <li>260 cd/m2 @ 10.000K</li> </ul> </li> </ul> </td> </tr> </table>	<p>思科 Webex Room 70S G2:</p> <ul style="list-style-type: none"> <li>70 英寸 TFT-LCD 显示器，侧光式 LED</li> <li>分辨率: 3840×2160 (16:9)</li> <li>对比率: 4000: 1</li> <li>可视角度:                             <ul style="list-style-type: none"> <li>+/- 88°(标准)</li> <li>+/- 70°(最小)</li> </ul> </li> <li>响应时间: 6 毫秒</li> <li>亮度:                             <ul style="list-style-type: none"> <li>230 cd/m2 @ 7.200K (默认)</li> <li>260 cd/m2 @ 10.000K</li> </ul> </li> </ul>	<p>思科 Webex Room 70D G2:</p> <ul style="list-style-type: none"> <li>2× 70 英寸 TFT-LCD 显示器，侧光式 LED</li> <li>分辨率: 3840×2160 (16:9)</li> <li>对比率: 4000: 1</li> <li>可视角度:                             <ul style="list-style-type: none"> <li>+/- 88°(标准)</li> <li>+/- 70°(最小)</li> </ul> </li> <li>响应时间: 6 毫秒</li> <li>亮度:                             <ul style="list-style-type: none"> <li>230 cd/m2 @ 7.200K (默认)</li> <li>260 cd/m2 @ 10.000K</li> </ul> </li> </ul>
<p>思科 Webex Room 70S G2:</p> <ul style="list-style-type: none"> <li>70 英寸 TFT-LCD 显示器，侧光式 LED</li> <li>分辨率: 3840×2160 (16:9)</li> <li>对比率: 4000: 1</li> <li>可视角度:                             <ul style="list-style-type: none"> <li>+/- 88°(标准)</li> <li>+/- 70°(最小)</li> </ul> </li> <li>响应时间: 6 毫秒</li> <li>亮度:                             <ul style="list-style-type: none"> <li>230 cd/m2 @ 7.200K (默认)</li> <li>260 cd/m2 @ 10.000K</li> </ul> </li> </ul>	<p>思科 Webex Room 70D G2:</p> <ul style="list-style-type: none"> <li>2× 70 英寸 TFT-LCD 显示器，侧光式 LED</li> <li>分辨率: 3840×2160 (16:9)</li> <li>对比率: 4000: 1</li> <li>可视角度:                             <ul style="list-style-type: none"> <li>+/- 88°(标准)</li> <li>+/- 70°(最小)</li> </ul> </li> <li>响应时间: 6 毫秒</li> <li>亮度:                             <ul style="list-style-type: none"> <li>230 cd/m2 @ 7.200K (默认)</li> <li>260 cd/m2 @ 10.000K</li> </ul> </li> </ul>		
可选配件	<ul style="list-style-type: none"> <li>桌面麦克风、吊顶麦克风</li> </ul>		
带宽	<ul style="list-style-type: none"> <li>H.323/SIP: 64kbps - 6 Mbps</li> </ul>		
分辨率	<ul style="list-style-type: none"> <li>支持最高至 1080p60fps 在内的多种分辨率，包括 4:3 和 16:9 标清分辨率</li> </ul>		
防火墙穿越	<ul style="list-style-type: none"> <li>思科 Expressway™ 技术</li> <li>H.460.18、H.460.19 防火墙穿越</li> <li>SIP ICE (Interactive Connectivity Establishment)</li> <li>NAT</li> </ul>		
视频标准	<ul style="list-style-type: none"> <li>H.263 (兼容 TANDBERG MXP 系列)</li> <li>H.264</li> <li>H.265</li> </ul>		
视频输入	<ul style="list-style-type: none"> <li>两路 HDMI 输入，最高分辨率支持 1080p60</li> <li>三路 HDMI 输入，最高分辨率支持 4K (3840×2160) 30 fps，包括 1080p60;</li> <li>HDMI 输入 5 支持 HDCP 内容的本地显示</li> <li>一路 3G-SDI/HD-SDI 输入，最高分辨率支持 1080p60</li> <li>Extended Display Identification Data (简称 EDID)</li> <li>消费电子控制 (CEC) 2.0</li> </ul>		
视频输出	<ul style="list-style-type: none"> <li>两路 HDMI 输出，最高分辨率为 4K (3840×2160)，60 fps (4Kp60)</li> <li>一路 HDMI 输出，最高分辨率为 4K (3840×2160)，30 fps (4Kp30)</li> <li>消费电子控制 (CEC) 2.0</li> </ul>		
编码和解码	<ul style="list-style-type: none"> <li>视频分辨率: 高清 1080p60</li> <li>数据分辨率: 超高清 4Kp15</li> </ul>		
音频标准	<ul style="list-style-type: none"> <li>G.711、G.722、G.722.1、G.729AB</li> <li>MPEG4 AAC-LD 单声道和立体声</li> <li>Opus</li> </ul>		

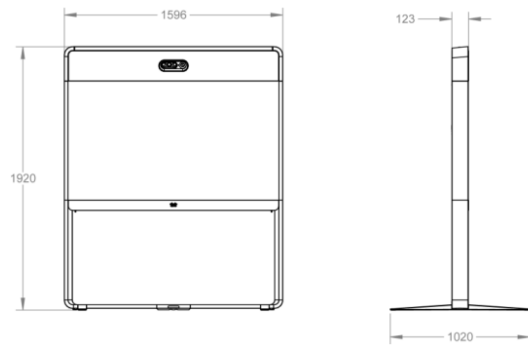
音频特性	<ul style="list-style-type: none"> <li>• 高品质 20 kHz 音频</li> <li>• 八路独立的回音消除器</li> <li>• 八端口音频混音器</li> <li>• 八路可分配均衡器</li> <li>• 自动增益控制 (AGC)</li> <li>• 自动降噪</li> <li>• 主动唇音同步</li> </ul>
音频输入	<ul style="list-style-type: none"> <li>• 八路麦克风, 48 V 幻像供电和 Euroblock 接口, 每个麦克风都配有独立的回音消除和降噪功能; 所有麦克风都可设置均衡为线性电平</li> <li>• 三路 HDMI, 数字接口: 立体声 PC/DVD 输入</li> </ul>
音频输出 (外部)	<ul style="list-style-type: none"> <li>• 六路均衡线性电平输出, Euroblock 接口</li> <li>• 三路 HDMI 输出 (一或两路用于连接4K屏幕)</li> <li>• HDMI 输入1支持音频回传通道 (ARC), 用于音频输出至思科Quad Camera</li> </ul>
扬声器 (集成)	<ul style="list-style-type: none"> <li>• 集成全音频多声道扬声器和低音炮</li> <li>• 频率响应从 45 Hz 到 20 kHz</li> <li>• 最大输出电平: 104 dB SPL</li> </ul>
发言者跟踪	<ul style="list-style-type: none"> <li>• 内置6个麦克风原件组成的麦克风阵列, 实现准确的发言者跟踪</li> </ul>
双流	<ul style="list-style-type: none"> <li>• H.239 (H.323)</li> <li>• BFCP (SIP)</li> <li>• 分辨率最高可达 3840×2160, 15 fps (4Kp15) 以及 1080p60</li> </ul>
无线共享	<ul style="list-style-type: none"> <li>• 思科 Webex 客户端 (最高 3840×2160p5)</li> <li>• 思科 Jabber 桌面客户端 (最高 1920×1080p5)</li> <li>• 思科 Intelligent Proximity 客户端 (最高 1920×1080p5)</li> </ul>
会议功能	<ul style="list-style-type: none"> <li>• 内置5方 SIP/H.323 MultiSite 会议功能</li> <li>• 支持即时(Ad-hoc)会议: <ul style="list-style-type: none"> <li>◦ Cisco Unified Communications Manager Media Resource Group (需要 Cisco Meeting Server, 思科网真服务器或思科网真 MCU)</li> </ul> </li> <li>• 思科Active Control功能</li> <li>• Dual Screen Experience, 支持两个屏幕同时显示不同的远端会场</li> </ul>
MultiSite 特性 (内置多点-可选项)	<ul style="list-style-type: none"> <li>• 自适应 SIP/H.323 MultiSite: <ul style="list-style-type: none"> <li>◦ 3 路, 分辨率最高 1080p30 + 内容最高 4Kp15</li> <li>◦ 4 路, 分辨率最高 720p30 + 内容最高 4Kp15</li> <li>◦ 5 路, 分辨率最高 720p30 + 内容最高 4Kp15</li> </ul> </li> <li>• 完全独立的音频和视频转码, 全编全解技术</li> <li>• 同一会议支持 H.323/SIP/VoIP</li> <li>• 支持任意与会者的演示 (H.239/BFCP), 最高分辨率为 3840×2160p15</li> <li>• 最佳布局 (自动调整多屏布局)</li> <li>• 任意与会者都支持加密和双流</li> </ul>
协议	<ul style="list-style-type: none"> <li>• H.323</li> <li>• SIP</li> <li>• 思科 Webex</li> </ul>
内置加密	<ul style="list-style-type: none"> <li>• H.323 和 SIP 点对点</li> <li>• H.235 v3 和高级加密标准 (AES)</li> <li>• 密钥自动生成和交换</li> </ul>

<b>IP 网络特性</b>	<ul style="list-style-type: none"> <li>• DNS 服务配置查询</li> <li>• 差分服务 (服务质量 [QoS])</li> <li>• IP 自适应带宽管理 (含流量控制)</li> <li>• 自动网守发现</li> <li>• 动态播放和唇音同步缓冲</li> <li>• H.323 中的 H.245 双音多频 (DTMF)</li> <li>• SIP 中使用 RFC 4733 DTMF</li> <li>• 通过网络时间协议 (NTP) 支持日期和时间</li> <li>• 丢包自动降速</li> <li>• 统一资源标识符 (URI) 拨号</li> <li>• TCP/IP</li> <li>• 动态主机配置协议 (DHCP)</li> <li>• 802.1X 网络身份验证</li> <li>• 802.1Q 虚拟局域网</li> <li>• 802.1p (QoS 和服务类别 [CoS])</li> <li>• 媒体自适应和弹性恢复能力 (思科 MARI 和 ClearPath 技术)</li> </ul>
<b>呼叫控制</b>	<ul style="list-style-type: none"> <li>• 思科统一通信管理器 - Cisco Unified Communications Manager (CUCM) <ul style="list-style-type: none"> <li>◦ 原生注册至 CUCM</li> <li>◦ 需要 CUCM 10.5.2 或更高版本, 以及相对应的 device package</li> </ul> </li> <li>• 思科 Expressway 系列</li> <li>• 思科视频通信服务器 - Cisco Video Communication Server (VCS)</li> <li>• 思科 Webex 云平台</li> <li>• 第三方呼叫控制平台: H.323 Gatekeep 和 SIP proxy</li> </ul>
<b>思科网真管理套件 (TMS)</b>	<ul style="list-style-type: none"> <li>• TMS 15.6.2 或更高版本</li> </ul>
<b>IPv6 网络支持</b>	<ul style="list-style-type: none"> <li>• 同时支持 H.323 和 SIP</li> <li>• 支持 DHCP、SSH、HTTP、HTTPS、DNS、DiffServ 的双栈 IPv4 和 IPv6</li> <li>• 支持静态和自动 IP 配置 (无状态地址自动配置)</li> </ul>
<b>安全特性</b>	<ul style="list-style-type: none"> <li>• 通过 HTTPS 和 SSH 进行管理</li> <li>• IP 管理密码</li> <li>• 管理员设置密码保护</li> <li>• 禁用 IP 服务</li> <li>• 网络设置保护</li> </ul>
<b>证书管理</b>	<ul style="list-style-type: none"> <li>• Certificate Authority Proxy Function (CAPF) 支持更多安全特性</li> <li>• 出厂预装证书 Manufacturer-Installed Certificates (MIC)</li> <li>• 自签名证书 Locally Significant Certificates (LSC)</li> <li>• X.509 数字证书 (DER 编码二进制); DER 和 Base-64 格式都用于客户端和服务端证书; 证书支持密钥长度为 1024, 2048 和 4096</li> </ul>
<b>网络接口</b>	<ul style="list-style-type: none"> <li>• 一个用于局域网的以太网 (RJ-45) 10/100/1000Mbps 接口</li> <li>• 两个用于思科高清摄像机的以太网 (RJ-45) 10/100/1000Mbps 接口</li> <li>• 两个用于思科 Touch 10 直接配对的以太网 (RJ-45) 10/100/1000Mbps 接口, 支持 PoE</li> <li>• Wi-Fi 802.11a/b/g/n/ac 2.4 GHz/5 GHz, 2x2 MIMO</li> <li>• 蓝牙 4.0 LE</li> </ul>
<b>其他接口</b>	<ul style="list-style-type: none"> <li>• 2x USB-A、USB-B、Micro USB、出厂重置针孔</li> </ul>
<b>电源</b>	<ul style="list-style-type: none"> <li>• 自动适配电源</li> <li>• 100-240 VAC, 50/60 Hz</li> <li>• 双屏系统: 平均 470W</li> <li>• 单屏系统: 平均 258W</li> </ul> <p>功耗为 IEC 60950-1 中定义的正常工作条件下</p>
<b>工作温度和湿度</b>	<ul style="list-style-type: none"> <li>• 环境温度: 0°C 至 35°C</li> <li>• 相对湿度 (RH): 20% 至 90%</li> <li>• 最大工作高度: 3000 米</li> </ul>
<b>存储和运输温度</b>	<ul style="list-style-type: none"> <li>• 相对湿度为 10% 至 90% (非冷凝) 时, -20°C 至 60°C</li> </ul>

物理尺寸

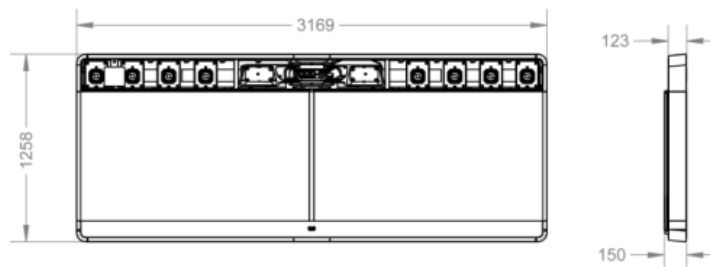


- 思科 Webex Room 70D G2 落地安装:
  - 宽: 3169mm
  - 高: 1920mm
  - 深: 920mm
  - 主机+屏幕模块: 177千克
  - 落地安装套件: 35千克
  - 总重: 214千克



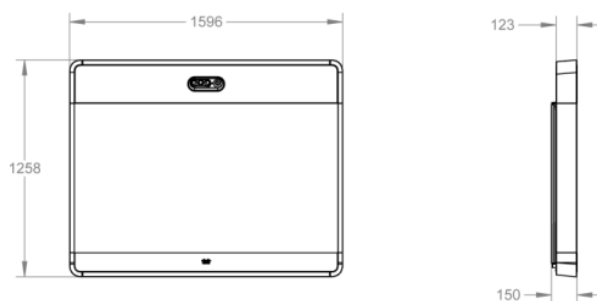
● 思科 Webex Room 70S G2 落地安装:

- 宽: 1596mm
- 高: 1920mm
- 深: 1020mm
- 主机+屏幕模块: 89千克
- 落地安装套件: 26千克
- 总重: 113千克



● 思科 Webex Room 70D G2 壁挂安装:

- 宽: 3169mm
- 高: 1258mm
- 深: 150mm
- 主机+屏幕模块: 177千克
- 壁挂安装套件: 40千克
- 总重: 220千克



● 思科 Webex Room 70S G2 壁挂安装:

- 宽: 1596mm
- 高: 1258mm
- 深: 150mm
- 主机+屏幕模块: 89千克
- 壁挂安装套件: 26千克
- 总重: 115千克



#### 摄像机概述

- 5K UltraHD 摄像机
- 最高支持 60 fps
- 15.1 MP 图像传感器
- 1/1.7 CMOS
- 5x 变焦 (3 个高清摄像机, 均具有 50° 水平视角)
- f/2.0 光圈
- 83° 水平视角 / 51.5° 垂直视角
- 自动取景 (语音识别+人脸检测)
- 5120×2880 像素分辨率
- 自动变焦、亮度调节和白平衡
- 焦距 1 米至无限远

## 合规性

- 指令 2014/30/EU (EMC 指令) 和 指令 2014/35/EU (低电压指令), 适用于取消无线版本
- 指令 2014/53/EU (无线电设备指令), 适用于无线版本
- 指令 2011/65/EU (RoHS)
- 指令 2002/96/EC (WEEE)
- NRTL approved (product safety)
- FCC listed (radio equipment)

## 标准

- Radio: EN 300 328, EN 301 893, EN 300 440 (适用于内置无线蓝牙版本)
- EMC: EN 301 489-1 and -17 (适用于内置无线蓝牙版本), EN 55032 - Class A, EN 55024
- Safety: EN 60950-1 (适用于 Room 70 G2 全系列产品), EN 62479, EN 62311 (适用于内置无线蓝牙版本)
- FCC CFR 47 Part 15B (EMC) - Class A
- FCC CFR 47 Part 15C (RF)
- FCC CFR 47 Part 15E (RF)

如需获取各个国家/地区的审批文档, 请使用 <https://www.ciscofax.com/> 上的“产品审批状态数据库”进行查找。

## 订购信息

如需订购，请联系您当地的思科代表并参阅表 2。

表 2. 订购信息

产品名称	部件号	合规型号
<b>双屏</b>		
思科 Webex Room 70D G2	CS-ROOM70DG2-K9	TTC60-27
思科 Webex Room 70D G2: 取消无线电	CS-ROOM70DG2-NR-K9	TTC60-27
<b>单屏</b>		
思科 Webex Room 70S G2	CS-ROOM70SG2-K9	TTC60-26
思科 Webex Room 70S G2: 取消无线电	CS-ROOM70SG2-NR-K9	TTC60-26
<b>选件</b>		
思科 Table Microphone	CTS-MIC-TABLE-E	TTC5-14
适用于 Table Microphone 的延长线缆	CAB-MIC-EXT-E	
思科吊顶式麦克风	CTS-MIC-CLNG-G2	TTC5-13
吊顶式麦克风屏蔽线缆 (非阻燃)	CAB-ETHRSHLD-10M	
8 米 HDMI 认证双流线缆	CAB-PRES-2HDMI-GR	
<b>软件选项 - 单独订购</b>		
Remote Monitoring	L-ROOM-RM (L-TP-RM)	
Multisite - 内置多点	L-ROOM70-MS (L-ROOM-PAK)	
<b>备件</b>		
请参见 Webex Room 70D/S 系列 <a href="#">备件手册</a>		

## 保修信息

思科 Webex Room 70 G2 享有 90 天有限责任保修。

## 思科服务和支持

思科和我们的合作伙伴提供广泛的个性化智能服务和支持组合，可以通过提高业务灵活性和网络可用性，帮助您实现思科协作投资的全部业务价值。该服务产品组合利用网络作为强大的业务平台加快业务创新。有关这些服务的详情，请访问：

<https://www.cisco.com/go/collaborationservices>.

---

## Cisco Capital

### 提供融资服务，助您实现目标

Cisco Capital® 可帮助您获得所需的技术来实现目标并保持竞争力。我们可以帮助您减少资本支出，加速业务发展，并优化投资和回报。借助 Cisco Capital 融资服务，您在购买硬件、软件、服务和第三方补充设备时将拥有更多灵活性。Cisco Capital 可以为您提供一种可预测的支付方式。Cisco Capital 现已在 100 多个国家/地区推出。[了解详情](#)。

### 更多信息

- 了解有关[思科 Webex Room 70 G2](#)的更多信息
- 下载 [思科 Webex Teams 应用](#)



---

**美洲总部**  
Cisco Systems, Inc.  
加州圣何西

**亚太地区总部**  
Cisco Systems (USA) Pte.Ltd.  
新加坡

**欧洲总部**  
Cisco Systems International BV  
荷兰阿姆斯特丹

思科在全球设有 200 多个办事处。地址、电话号码和传真号码均列在思科网站 [www.cisco.com/go/offices](http://www.cisco.com/go/offices) 中。

思科和思科徽标是思科和/或其附属公司在美国和其他国家或地区的商标或注册商标。有关思科商标的列表，请访问此 URL：[www.cisco.com/go/trademarks](http://www.cisco.com/go/trademarks)。本文提及的第三方商标均归属其各自所有者。使用“合作伙伴”一词并不暗示思科和任何其他公司存在合作关系。(1110R)