

思科Aironet 1250系列接入点无线电模块升级操作指南

概述

本手册旨在帮助您替换或更换思科Aironet 1250系列自治无线接入点及轻型无线接入点（以下简称接入点）的无线电模块。您可以不需要借助特别的工具来在您的场所替换或更换无线电模块。步骤很简单；然而，我们建议您在尝试替换或更换无线电模块前，先熟悉该手册。

自治无线接入点可以支持独立的网络配置，所有设定在接入点上配置。轻型接入点所有设定在与之相连接的思科无线控制器上配置。

1250系列接入点是一款通过了Wi-Fi认证的无线网络收发器。接入点支持两种无线电模块：1种2.4-GHz无线电，1种5-GHz无线电（802.11n草案，2.0版本）。您可以分别配置，每种用不同的设定。接入点连接无线和有线网络。大型的安装环境里，在接入点覆盖的无线范围内，无线用户可以通过在设备间漫游而保持无中断的网络访问。

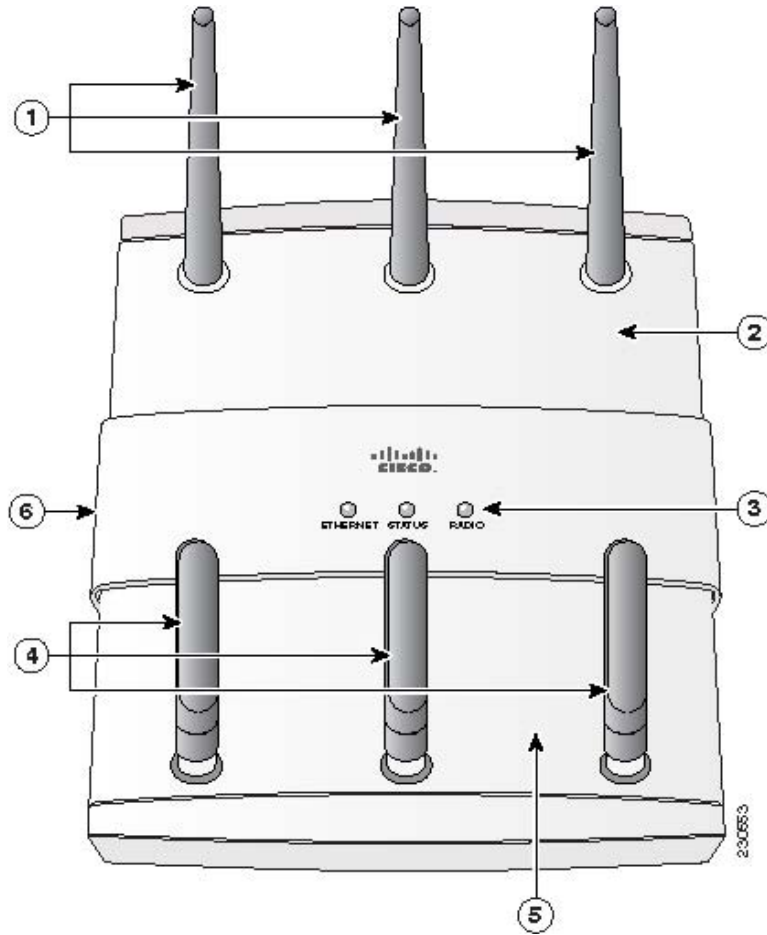
无线电模块插槽

接入点有两条插槽：插槽0和插槽1。这些插槽适用于以下用户可更换的无线电模块：

- 2.4 GHz
- 5 GHz
- 802.11n 草案, 2.0版本

图1 显示了安装了2.4Ghz和5Ghz无线电模块的接入点

图1 接入点与 802.11b/g 和 802.11a 无线模块



1	2.4-GHz 天线	4	5-GHz 天线
2	2.4-GHz 无线电模块	5	5-GHz 无线电模块
3	LED指示灯	6	安全锁槽 (隐藏)

无线电模块在无线电被配置非默认参数前，可以被初始放置在任何一条插槽中，新的无线电配置改动会与插了无线模块的模块插槽相关联。

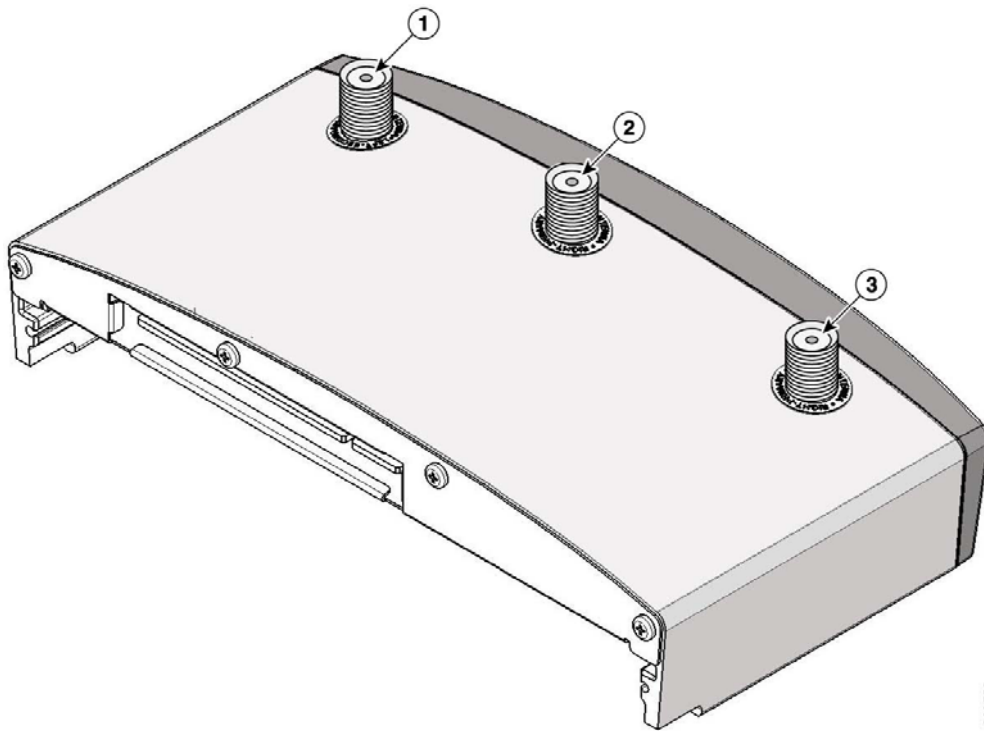
当默认的无线电设置被改变，无线电模块不应被移动到另一条不同的插槽。配置改变生效后，移动无线电模块至另一模块插槽的话，需要您重新配置这个插槽的无线电设置。

接入点支持单或双无线电操作。每一种无线电用多个全向天线。单无线电配置时，会有一个空白模块。

5-GHz 无线电模块包含一个工作不需许可的国家信息基础设施 (UNII) 的无线电收发器并工作在UNII 5-GHz频段。

图 2 显示了一个典型的无线电模块。

图 2 典型的无线电模块



1	无线电天线接头 (A-Tx/Rx)	3	无线电天线接头 (B-Tx/Rx)
2	无线电天线接头 (C-Rx)		



注释 5-GHz 天线有一个蓝色的点或蓝色的标签，对应5-GHz 无线电模块天线接头附近的蓝色标签。

安全性信息

FCC 及其在ET 摘要 96-8 的措施中，针对人体可承受的FCC 认证设备所发射的射频(RF) 电磁能量采用了安全性标准。当使用被认可的思科Aironet天线，思科Aironet产品符合1991年OET-65与ANSI C95.1中有关不受控制的环境之限制规定。

依照本指南中的指示正确操作无线电，可使所承受的有害辐射远低于 FCC 的建议限制规定。

- 切勿在进行传输时握住任何无线电组件，以避免太靠近天线或让天线触碰到身体的任何暴露部位（尤其是面部或眼睛）
- 无线设备在危险环境下的使用会受到该环境安全管理人员所提出的限制条件的约束。

符合欧盟1999/5/EC 指令 (R&TTE 指令) 的声明

该声明只有在思科系统提供和/或支持的配置（包括软件，固件，硬件）上有效。使用非思科系统提供/支持的设备会导致设备不再符合法规要求。

警告

以下安全性警告的翻译版本在随机附送的*Cisco Aironet*接入点的*安全性警告翻译版本*中提供。



警告

请在连接系统至电源前阅读此安装指南。第1004条陈述



警告 除非设备经特殊设计可在无屏蔽的雷管附近或易爆炸环境中使用，否则切勿在此类环境中操作无线网络设备。第245B条陈述



警告 为了符合 FCC 无线射频 (RF) 有害辐射的限制规定，天线应该被放置在距离所有人至少7.9英寸（20厘米）的地方。第332条陈述

无线电模块的拆封

每一个接入点包装里包含以下物品：

- 一个无线电模块
- 一张无线电遵循性标签
- 两张接入点遵循性标签
- 本手册
- 思科产品注册和思科文档反馈卡

请跟随这些步骤拆封接入点：

第一步 打开货运包装箱并小心去除内容物。

第二步 把所有包装材料放回货运包装箱并保留。

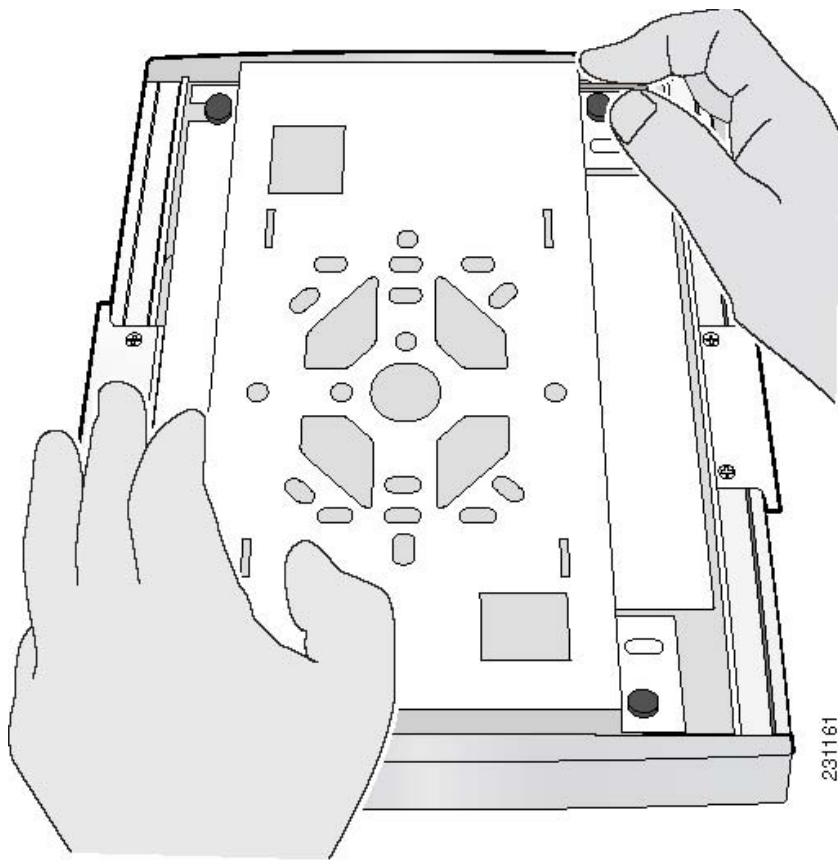
第三步 确保包装内有上面所列的物品，检查每一项是否有损坏。如果有任何物品损坏或丢失，告知您的授权思科销售代表。

移除固定背板

如果接入点使用了固定背板，您必须在拆卸或更换无线电模块前移除它。请跟随这些步骤移除固定背板。

步骤 1 如[图3](#)所示两手抓住无线接入点。

图3 移除固定背板



- 步骤 2** 用您的右手拇指或食指，向着自己的方向拔安全搭扣以便使它从固定背板上松脱。
- 步骤 3** 保持安全搭扣上的压力，用拇指或食指把固定背板推向右边，并使它滑离固定背板的插脚。

步骤 4 从接入点上移除固定背板。

移除无线电模块

接入点有两个锁扣来锁定或从使模块从部件上移除。跟随这些步骤来从接入点上移除无线电模块。

步骤 1 关闭接入点。

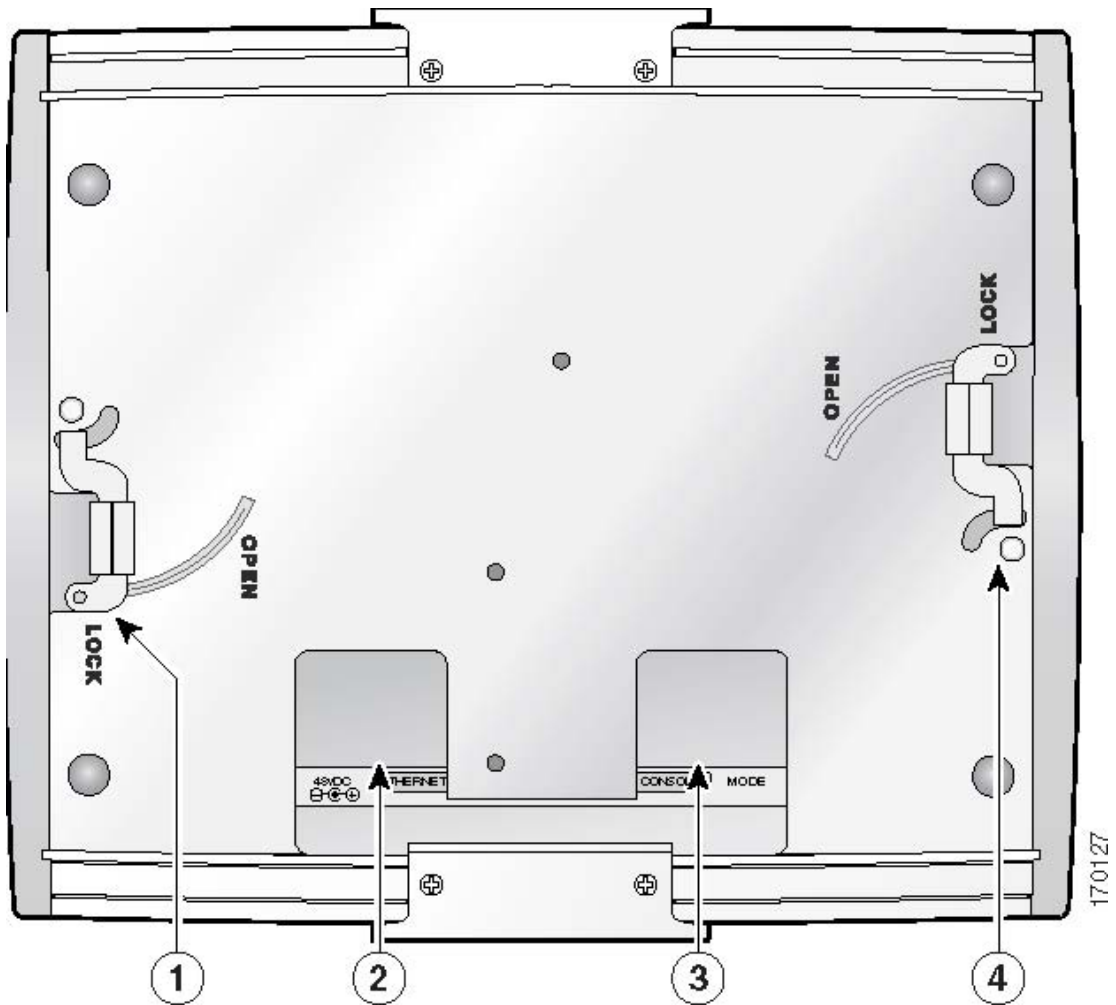
步骤 2 如有需要，从固定背板上移除接入点。详细见第9页“移除固定背板”一节。

步骤 3 从接入点上移除电源和以太网线。

步骤 4 把接入点拿到适合操作的位置。

步骤 5 如图4所示把接入点底部向上放置。

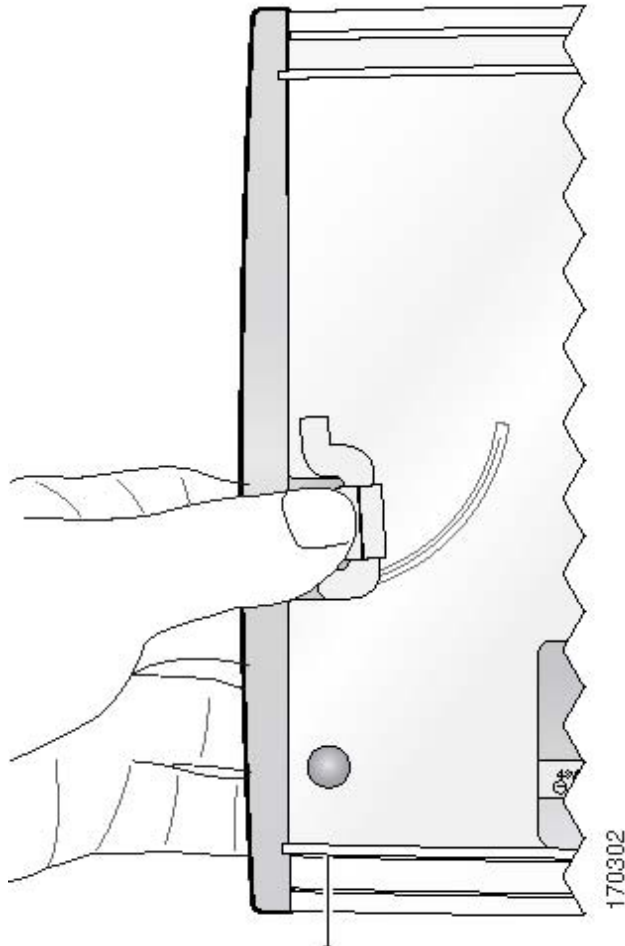
图 4 接入点模块锁扣



1	插槽1模块锁扣	3	控制接口线凹槽
2	以太网线凹槽	4	插槽0模块锁扣

步骤 6 用您的手或拇指把模块操作杆推向开启的位置(见图5).

图 5 开启模块操作杆



- | | |
|---|---------------|
| 1 | 把模块操作杆推向开启的位置 |
|---|---------------|

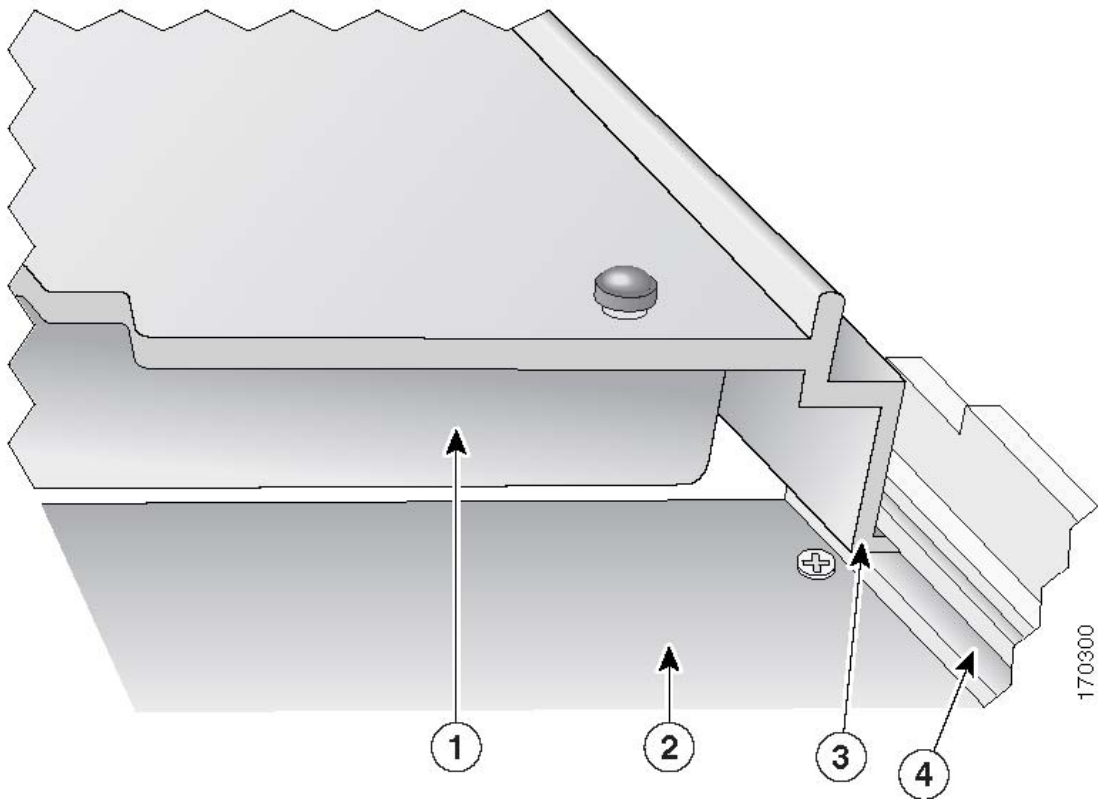
步骤 7 当模块锁扣到达开启的位置，轻轻地把无线电模块从接入点上拔出来。

安装无线电模块

不需要特别的工具来安装无线电模块。请跟随这些步骤来安装无线电模块。

步骤 1 小心地把无线电模块导轨插入模块槽(见[图6](#))。

图 6 插入无线电模块

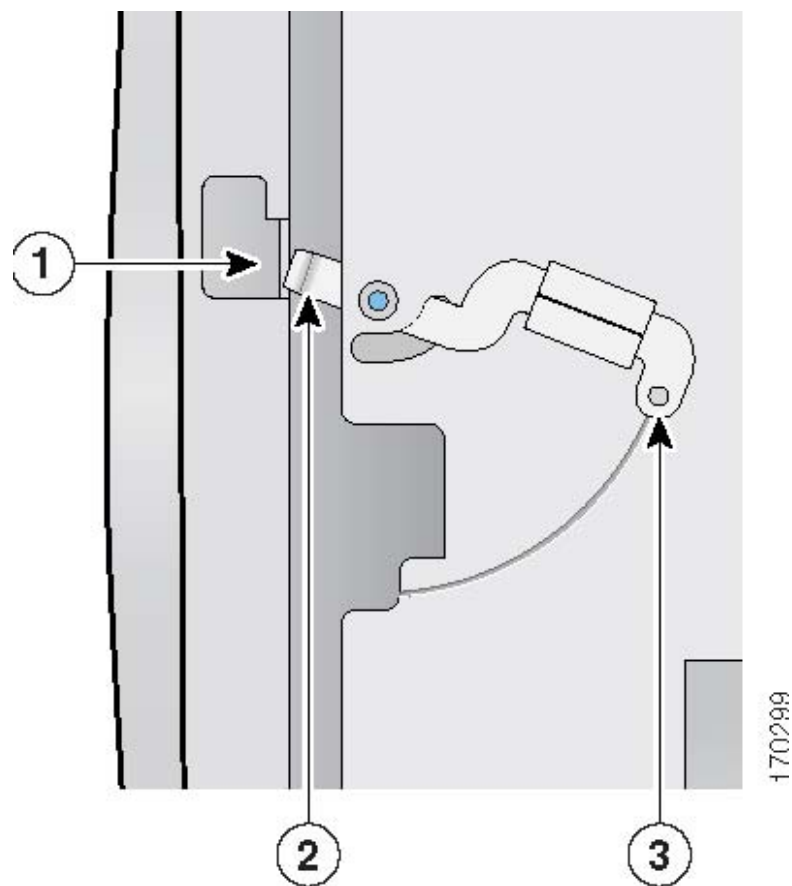


1	接入点上的模块插槽	3	接入点模块导轨
2	无线电模块	4	无线电模块插槽

步骤 2 慢慢的把无线电模块滑入模块插槽，直到模块稳固地固定在插槽中。

步骤 3 确认模块锁扣是完全开启的。(见图7)。

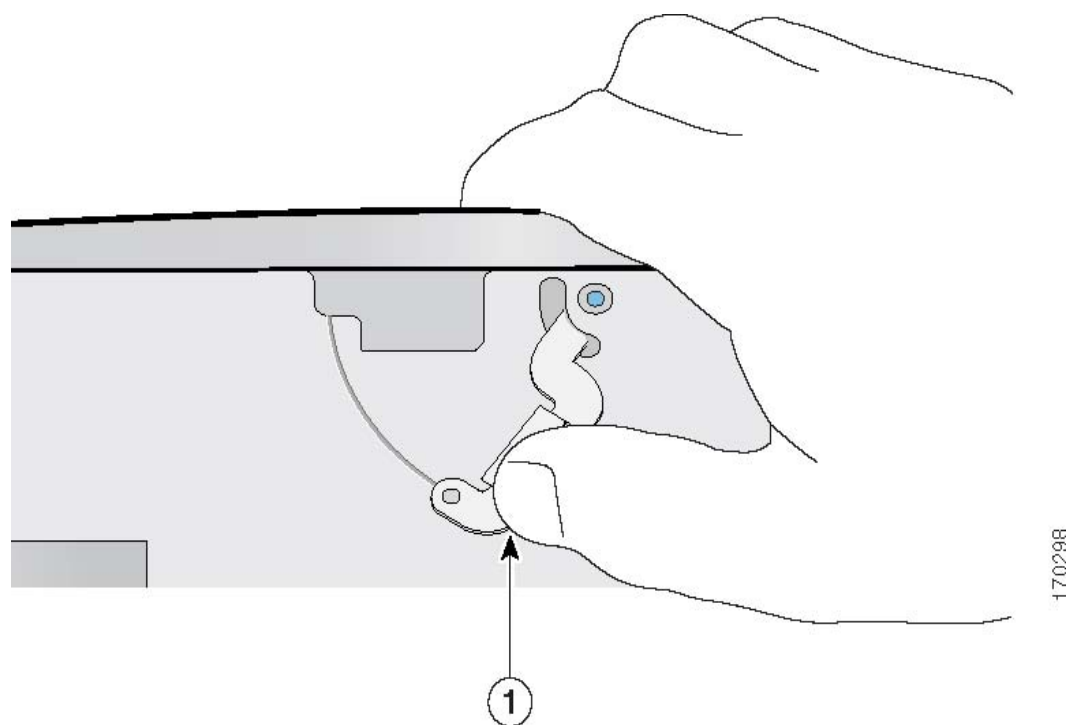
图 7 模块安装时锁扣的位置



1	无线电模块锁扣凹口	3	锁扣开启位置
2	模块锁扣		

步骤 4 用您的拇指关闭模块锁扣同时缩紧您的手指，继续推动，直到模块锁扣发出咔嚓声(见图8)。

图 8 关闭模块锁扣



1

模块锁扣

步骤 5 在接入点的底板上贴上无线电遵循性指示和接入点遵循性指示标签。详细用法说明请参见第18页“贴上遵循性标签”一节

步骤 6 配置无线电模块。

步骤 7 把接入点放回原来的位置并使其恢复至原来的工作状态。

贴上遵循性标签

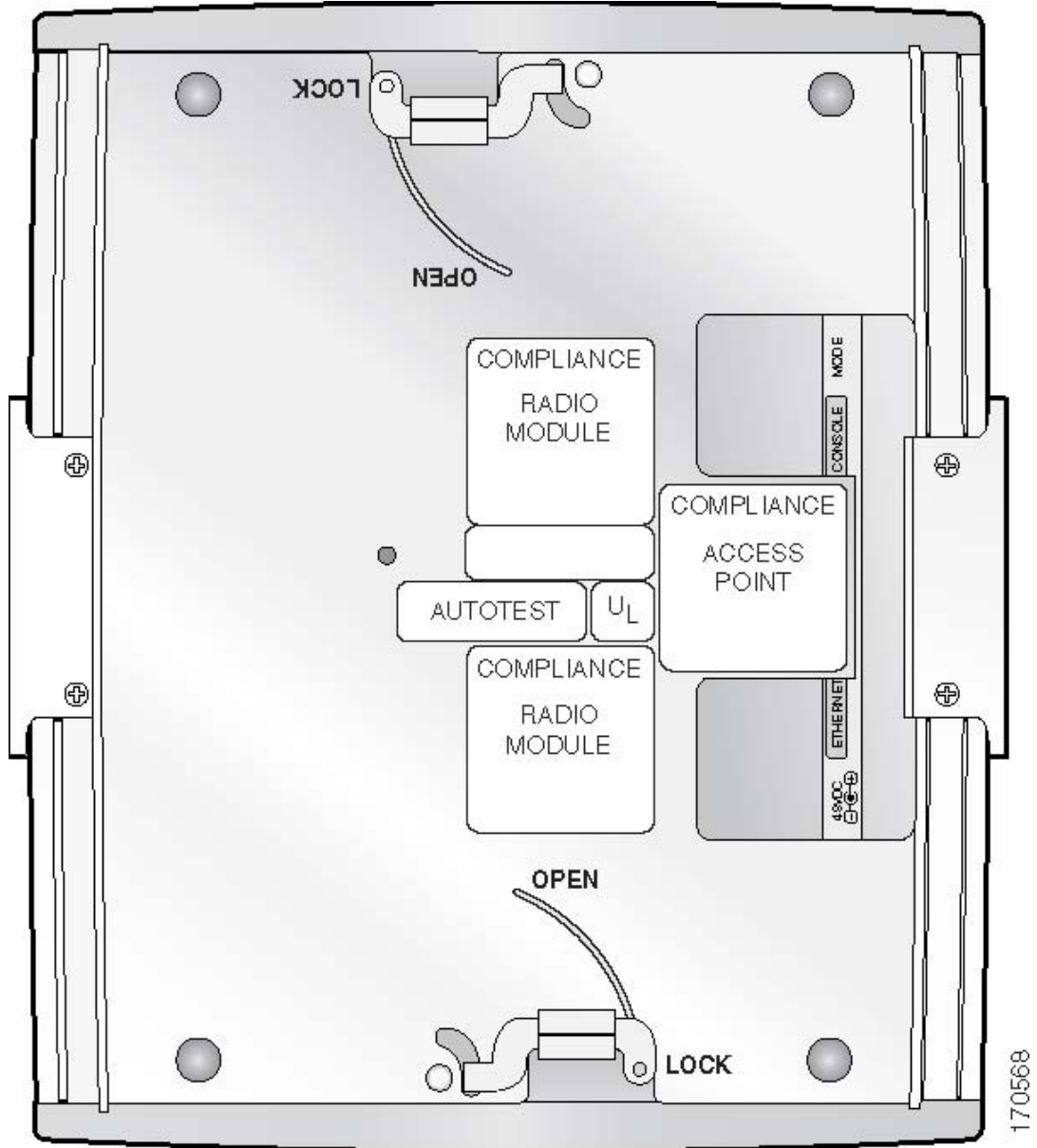
当您完成安装或更换无线电模块后，您必须贴上随模块提供的标签。贴上这些标签以更新接入点的遵循性状态。贴上这些标签是由您国家监管机构强制性的和必需的。

以下标签是随无线模块提供的：

- 一张关于自治接入点的接入点遵循性标签。
- 一张关于轻型接入点的接入点遵循性标签。
- 一张关于您收到的无线电模块的无线电遵循性标签。

在接入点的底板上保留了贴遵循性标签的空间。标签位置如图9所示。

图9 接入点遵循性标签



思科 Aironet 1250 系列无线电升级指南

无线电遵循性标签贴在图9中标有 *Compliance Radio Module* 的位置。这些空位会不会贴标签是依靠您如何配置您的接入点的。例如，如果您收到的接入点有2.4-GHz 和 5-GHz无线电模块，则附带两张无线电遵循性标签（每一个无线电设备一张）。

产品遵循性标签贴在图9中标有 *Compliance Access Point* 的位置。每一个接入点都附有一张产品遵循性标签。标签上的信息依靠安装了不同的模块而有所不同。

在您安装或升级了无线电模块后，确保您的接入点贴了正确标签以便遵循您国家的规定。

使用标签

您订购的无线电模块随机附带了无线电遵循性标签。跟随这些步骤来正确的贴上标签。

- 步骤1** 从您收到的产品遵循性标签中，找出您的接入点的标签（自治的或轻型的）
- 步骤2** 丢弃不使用的产品遵循性标签。
- 步骤3** 除去标签背面的材料并小心的贴在产品现在的遵循性标签上。见图9。

- 步骤4** 如果您正在安装一个无线电模块到未安装无线电插槽内，小心的把无线电遵循性标签贴在离插槽最近的位置。
- 步骤5** 如果您更换一个现存的无线电模块，小心地把无线电遵循性标签贴在现有的无线电遵循性标签之上。

配置无线电模块

具体的配置指南包含在 *Cisco IOS Software Configuration Guide for Cisco Aironet Access Points* 中的“Configuring the Access Point for the First Time”一节。这个和其它相关的文档在 cisco.com 上可以得到。跟随这个连接来访问并下载它：

http://cisco.com/en/US/products/ps6973/products_installation_and_configuration_guides_list.html

思科同时建议您查阅以下文档：

- *Cisco IOS Software Configuration Guide for Cisco Aironet Access Points*—提供了详细的进一步配置信息。
- *Cisco Aironet Command Reference for Cisco Aironet Access Points and Bridges*—列出了所有的思科IOS命令并包含了描述和语法指示。

- *Cisco Aironet 1250 Series Access Point Hardware Installation Guide*—提供了安装指引，遵循信息和技术性说明。
- *Release Notes for Cisco Aironet Access Points for Cisco IOS Release 12.4(3g)JA (or later)*—提供了系统需求，新功能描述，重要提示，限制和最后一分钟更新。

这些文档也可从cisco.com以下的URL上得到：

http://cisco.com/en/US/products/ps6973/tsd_products_support_series_home.html

确保您正在用的计算机连接在与接入点相同的网络，向您的网络管理员获取以下信息：

- 接入点的主机名称。
- 802.11无线网络上大小写敏感的SSID。
- 一个简单网络管理协议（SNMP）的字串名和SNMP文件属性。（如果使用了SNMP）
- 访问点底部标签上的媒介访问控制(MAC)地址（如0016462584c），如果您打算用思科IP设置工具来找到访问点的IP地址。
- 如果您的网络没有连接一台DHCP服务器，则需要访问点的IP地址，默认网关和子网掩码。

万一遇到困难

如果您跟随这本手册前面章节指引，您应该不会遇到无线电模块安装和运行的方面的麻烦。如果您确实遇到困难，以下章节提供了基本的排错信息。

在联系思科之前，在这章或在 *Cisco Aironet 1250 Series Access Point Hardware Installation Guide* 的排错章节中查找问题的解决方法。技术支持中心包含了额外的排错信息。跟随这个连接来在 cisco.com 上访问技术支持中心：

<http://cisco.com/en/US/support/index.html>

检查访问点的 LED灯

如果您的访问点无法正常工作，检查顶部面板上的状态、以太网和无线电LED灯。您可以用LED灯的颜色来评估部件的状态。

LED灯的含义在这张表中。

以太网LED灯	无线电LED灯	状态LED灯	含义
—	—	绿色	正常工作，没有无线客户端被关联
—	—	蓝色	正常工作，至少和一个无线客户端关联
绿色	—	—	以太网链路工作
绿色闪烁	—	—	发送或接受以太网数据包
—	绿色闪烁	—	发送或接受无线电数据包
—	—	蓝色闪烁	软件升级过程中
绿色闪烁	绿色闪烁	绿色闪烁	Access location命令
—	—	红色闪烁	以太网链路不工作
红色	—	—	以太网失败
琥珀色	—	蓝色闪烁	配置恢复过程中（按住Mode按钮2至3秒）

以太网LED灯	无线电LED灯	状态LED灯	含义
绿色闪烁	红色	绿色闪烁	映像恢复过程中（按住Mode按钮20至30秒）
琥珀色闪烁	—	—	以太网发送或接受错误
—	琥珀色闪烁	—	无线电上重试最大值或缓存满错误
红色	红色	—	软件失败
—	—	蓝色，绿色，红色，熄灭循环	一般性警告，线上供电不足。

更多的关于这些LED灯状态码的信息，请参阅*Cisco Aironet 1250 Series Access Point Hardware Installation Guide* 中“排错”一节。

遵循性信息

该设备经测试表明符合欧洲电信标准ETS 300.328。这一标准涵盖宽带数据传输系统中提到的T/R 10.01建议。

这种类型公认的设备已设计成在商业环境中运作时提供合理保护，避免有害干扰。该设备生成，使用，并能发射无线电频率能量，如果没有按照说明书来安装和使用，可能产生有害干扰无线电通讯。

声明此产品遵守相关的欧洲联盟和其他国家欧盟指令1999/5/EC（R&TTE指令）可以在*Cisco Aironet 1250 Series Access Point Hardware Installation Guide*内找到。该手册可以从Cisco.com上获得。

思科 90天 有限硬件保修条款

在您硬件的保修期内，有专门的条款适用于您的硬件保修和各种您可以使用的服务。您的正式保修声明，包括适用于思科公司软件的担保和许可协议，可在Cisco.com上获得。请按照下列步骤从Cisco.com上来访问和下载思科信息包和您的保修和许可协议。

1. 启动您的浏览器，并进入该网址：

http://www.cisco.com/univercd/cc/td/doc/es_inpk/cetrans.htm

在保修许可协议页面。

2. 要阅读思科公司的信息包，请按照下列步骤：

a. 点击**Information Packet Number** 栏，确保零件号码78-5235-03B0被选亮。

b. 选择时您阅读文档时所希望用的语言。

c. 点击 **Go**。

信息包中思科有限保修及软件许可页出现。

d. 在线阅读文件，或者点击**PDF**图标，以Adobe可携式文件格式(PDF)下载和打印文档。



注意 您必须有Adobe Acrobat Reader以浏览和打印PDF文件。您可以从Adobe的网站下载阅读程序：<http://www.adobe.com>

3. 要阅读翻译了的和本地化的保修信息来了解您的产品，执行下列步骤：
 - a. 在保修文档编号栏输入这个零件号码：78-5236-01C0
 - b. 选择时您阅读文档时所希望用的语言。
 - c. 点击Go。 思科保修页面显示出来。
 - d. 在线阅读文件，或者点击PDF图标，以Adobe可携式文件格式(PDF)下载和打印文档。

您还可以联系思科公司的服务和支持网站寻求协助：

http://www.cisco.com/public/Support_root.shtml.

硬件保修期限

九十(90)天.

硬件更换，修理，或退货政策

思科公司或其服务中心在收到返回物料授权（RMA）的要求后将在合理的商业努力下以十个（10）个工作日内运送替换零件。实际交货时间根据客户的位置可以有所不同。

思科公司保留权利，退还货款作为其独家保修的补救措施。

要收到返回物料授权（ RMA ）编号

联系您购买产品的公司。如果您直接从思科公司购买，联系您的思科销售和服务代表。

完成下面的信息，并保留以供参考：

公司产品购自	
公司电话号码	
产品型号	
产品序号	
维修合同编号	

