

1300 系列户外 AP 快速配置向导

一、前言

本配置向导用来帮助读者快速配置 1300 系列户外 AP/网桥。

本配置向导不涉及安装 1300 系列户外 AP/网桥或建立桥连接的内容,这部分内容将在“Cisco Aironet 1300 Series Outdoor Access Point/Bridge Mounting Instructions”中涵盖,该文档在硬件随机附送的文档中。您必须首先完成安装指南文档中的步骤,才可以使用本向导对 AP/网桥进行初始化配置来接入局域网。

二、启用射频接口

在思科 IOS 12.3(4)JA 及后续版本中,AP/网桥的射频缺省是关闭的,且没有 SSID。你必须手动建立 SSID 并启用射频,使 AP/网桥可以与其他设备建立无线关联。

我们可以使用 AP/网桥的图型化用户接口 GUI 来启用射频接口,参照以下步骤:

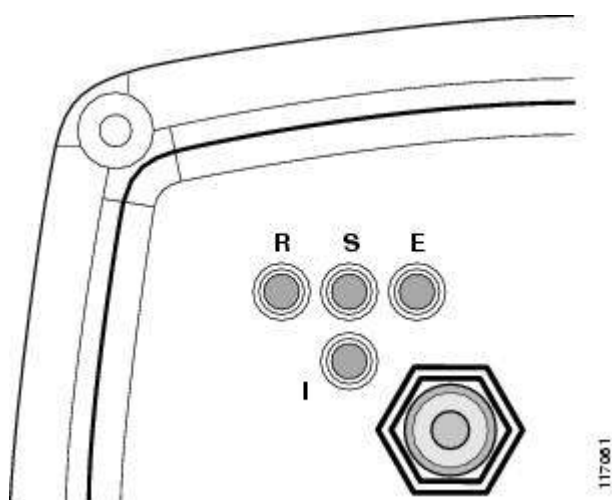
1. 使用浏览器访问 AP。缺省的用户名和密码均为 Cisco。全都区分大小写。
2. 当 Summary Status 页面出现时,选择 Express > SSID Manager,将显示 Global SSID Manager 页面。
3. 为每个射频接口创建一个 SSID。SSID 可以是任意数字与字母的组合,字母区分大小写,长度为 2~32 个字符。以下 6 个字符?,"\$[\ 和+则不允许使用;除此之外,以下 3 个字符不允许作为首字母!#;。
4. 点击 Apply。
5. 选择 Network Interface > Radio 802.11g 进入 Radio Status 页面。
6. 单击 Settings 进入 Radio Settings 页面。
7. 在 Enable Radio 区域点击 Enable。
8. 点击 Apply。
9. 关闭浏览器。



注意:也可以使用 AP/网桥的命令行接口 CLI 启用射频,请查看“Cisco IOS Software Configuration Guide for Cisco Aironet Access Points”来获取更多信息。

检查指示灯

AP/网桥后面板的 4 个发光二极管指示灯可提供 AP/网桥的工作信息。见下图：



R	射频指示灯	S	状态指示灯
E	以太网指示灯	I	安装指示灯

下表为通常情况下 LED 指示灯的说明

以太网指示灯	状态指示灯	射频指示灯	指示
关闭	—	—	以太网链路中断或失效
闪绿	—	—	正在发送或接收以太网数据包
闪黄	—	—	正在发送或接收以太网错误信息包
黄	—	—	固件错误
—	闪绿	—	根桥模式—没有与任何远程的桥关联. 非根桥模式—没有与根桥关联
—	绿	—	根桥模式—至少关联了一个远程桥. 非根桥模式—已与根桥关联
—	闪黄	—	常规报警
红	黄	红	加载固件错误
—	—	闪绿	正在发送或接受射频包—正常运行

—	—	闪黄	射频接口到达最大重试次数或缓冲区已满
		黄	射频固件错误



注意：AP/网桥使用闪烁来表示不同的错误信息。更详细的描述请参考“Cisco Aironet 1300 Outdoor Access Point/Bridge Hardware Installation Guide”。

相关文档

以下文档为安装 AP/网桥提供更详细的信息：

- 思科 1300 系列户外 AP/网桥硬件安装指南
- 思科 1300 系列户外 AP/网桥软件配置向导
- 思科 AP/网桥 IOS 命令参考

除了内置集成天线之外，AP/网桥还可以使用现有的、经过认证的思科 2.4GHz 天线。如果选用可选的外置天线，请参考特定天线的相关文档。

除此向导外，在 cisco.com 网站还有与此章节相关的文档，请使用以下链接：

http://cisco.com/en/US/products/ps5861/tsd_products_support_series_home.html

三、准备工作

在开始配置 AP/网桥以前，请确保您的电脑与 AP/网桥连接在同一网络上，并向网络管理员获取以下信息：

- AP 的主机名（系统名）
- 用于 AP/网桥的 SSID（区分大小写）
- 如果 AP/网桥没有连接到 DHCP 服务器，需要配置静态 IP 地址
- 如果 AP/网桥与 PC 不在同一网段，则需要一个缺省网关和子网
- 如果使用 SNMP，则需要 SNMP Community 的名字和 SNMP 文件属性。
- 如果使用 IPSU 来发现或配置 AP/网桥的 IP 地址，其 MAC 地址在 AP/网桥的产品标签上（如 00164625854c）。

将 AP/网桥恢复到缺省设置

可以使用 Web 浏览器接口或命令行接口将 AP/网桥恢复到出厂设置。



注意：以下步骤将所有配置恢复为出厂配置，包括密码、WEP keys、IP 地址和 SSID。

四、 开始配置

使用 web 浏览器

按照以下步骤，使用 web 浏览器删除现有配置并将 AP/网桥恢复到出厂设置：

1. 打开浏览器
2. 在浏览器输入 AP/网桥的 IP 地址。
3. 输入用户名（缺省 Cisco）
4. 输入密码（缺省 Cisco）
5. 点击 System Software 进入 System Software 页面。
6. 点击 System Configuration 进入 System Configuration 页面
7. 点击 Reset to Defaults，弹出警告窗口提示将关闭所有系统软件
8. 点击 OK，系统重启。



注意：如果桥配置了静态 IP 地址，恢复后 IP 地址不变。

9. 重启后，可以重新使用 web 浏览器或命令行进行配置。（参考“Cisco IOS Software Configuration Guide for Cisco Aironet Bridges”或“Cisco IOS Software Configuration Guide for Cisco Aironet Access Points”）

使用命令行

在特权模式下，按照以下步骤重置 AP/网桥的配置为出厂配置：

1. 输入 `erase nvram` 来删除所有 nvram 文件，包括 startup configuration。
2. 当出现命令行信息：Erasing the nvram filesystem will remove all configuration files! Continue? [confirm]时，输入 Y。
3. 当出现命令行信息：Erase of nvram: complete 时，输入 `reload` 来重启操作系统。
4. 当出现命令行信息：Proceed with reload? [confirm].时，输入 Y。



警告：在启动过程中不要中断，否则配置文件将被损坏。在 AP/网桥的安装指示灯开始闪绿前，不要进行命令行配置。当加载进程结束后，将看到命令行信息：Line protocol on Interface Dot11Radio0, changed state to up。

5. AP/网桥重启后，可以使用命令行或 web 浏览器重新配置。

获取及配置 IP 地址

要进入 AP/网桥的 Express Setup 界面，必须先通过以下任一种方法获取或配置 AP/网桥的 IP 地址：

- 使用 DHCP 服务器自动配置 IP 地址，可以使用以下方法来发现 DHCP 配置的 IP 地址：
 - 向网络管理员提供 AP 的 MAC 地址
 - 使用 console 口查看已配置的 IP 地址或手动配置。

使用命令行配置 IP 地址

如果 AP 通过有线接入到网络，AP/网桥使用自动创建的 BVI 接口连接到网络。AP 的以太网接口或射频接口使用单独的 IP 地址，网络使用 BVI 接口。

通过命令行接口为 AP/网桥配置 IP 地址时，地址必须配置给 BVI 接口。在特权模式下，使用以下命令给 BVI 接口配置 IP 地址：

	命令	作用
步骤 1	<code>configure terminal</code>	进入全局配置模式
步骤 2	<code>Interface bvil</code>	进入 BVI 接口配置模式
步骤 3	<code>ip address address mask</code>	为 BVI 接口分配 IP 地址及掩码



注意：如果使用 telnet 会话连接到 AP，在为 AP 的 BVI 接口分配新的 IP 地址时会断开连接。

如果想要通过 telnet 继续配置 AP，需使用新的 IP 地址建立新的 telnet 会话。

使用 telnet 会话访问 CLI

按照以下步骤使用 telnet 会话访问命令行接口 CLI。这些步骤是以运行微软视窗操作系统的，并附带 telnet 终端应用的 PC 为例进行说明。

1. 选择 **Start > Programs > Accessories > Telnet**

如果在 Accessories menu 下没有 telnet 选项，选择 **Start > Run**，输入 telnet，回车。

2. Telnet 窗口出现，点击 **Connect** 并选择 Remote System.

3. 在主机名区域，输入 AP 的 IP 地址并点击 **Connect**.

基本配置

为 AP 配置 IP 地址之后，可以使用 AP “Express Setup” 页面进行初始化配置，按照以下步骤：

1. 打开浏览器。AP 的 web 浏览器接口与以下浏览器完全兼容：微软 IE6.0 及更高版本，Netscape Navigator 7.0 及更高版本.

2. 在浏览器地址行输入 AP 的 IP 地址并按回车键后，将出现 “Enter Network Password” 窗口.

3. 输入密码（缺省为 Cisco）.进入 “Summary Status” 页面，



Cisco Aironet 1300 Series Wireless Bridge



- HOME
- EXPRESS SET-UP
- EXPRESS SECURITY
- NETWORK MAP +
- ASSOCIATION +
- NETWORK INTERFACES +
- SECURITY +
- SERVICES +
- WIRELESS SERVICES +
- SYSTEM SOFTWARE +
- EVENT LOG +

Hostname bridge

bridge uptime is 2 days, 22 hours, 42 minutes

Home: Summary Status

Association

Clients: 0	Infrastructure clients: 0
------------	---------------------------

Network Identity

IP Address	10.0.0.1
MAC Address	0005.9a3f.57f4

Network Interfaces

Interface	MAC Address	Transmission Rate
↑ FastEthernet	0005.9a3f.57f4	100Mb/s
↑ Radio0-802.11G	000e.8319.2800	54.0Mb/s

Event Log

Time	Severity	Description

117118

Refresh

4. 点击“Express Setup”，进入快速配置页面。

- HOME
- EXPRESS SET-UP**
- EXPRESS SECURITY
- NETWORK MAP +
- ASSOCIATION +
- NETWORK INTERFACES +
- SECURITY +
- SERVICES +
- WIRELESS SERVICES +
- SYSTEM SOFTWARE +
- EVENT LOG +

Hostname bridge

bridge uptime is 2 days, 20 hours, 21 minutes

Express Set-Up

System Name:

MAC Address: 0005.9a3f.57f4

Configuration Server Protocol: DHCP Static IP

IP Address:

IP Subnet Mask:

Default Gateway:

SNMP Community:

Read-Only Read-Write

Radio0-802.11G

Role in Radio Network: Root Non-Root Install-Mode

Root AP Workgroup Bridge

Optimize Radio Network for: Throughput Range Default Custom

Aironet Extensions: Enable Disable

Apply Cancel

5. 输入从系统管理员取得的配置信息。

设置	描述及缺省配置				
主机名	用于在网络中识别这个桥而起的名字 缺省: ap				
配置服务器协议	表示桥获取 IP 地址的方法: 选项: DHCP or 静态 IP 缺省: DHCP				
	<table border="1" style="width: 100%; border-collapse: collapse;"> <thead> <tr> <th style="width: 30%;">选项</th> <th>描述</th> </tr> </thead> <tbody> <tr> <td>DHCP</td> <td>自动从 DHCP 服务器获取 IP 地址</td> </tr> </tbody> </table>	选项	描述	DHCP	自动从 DHCP 服务器获取 IP 地址
	选项	描述			
DHCP	自动从 DHCP 服务器获取 IP 地址				

	静态 IP	为 AP 手工配置 IP 地址	
IP 地址	配置或修改桥的 IP 地址。若启用 DHCP 选项，此项为空。 缺省: 取决于 IOS 版本. 参考 "Important Information" 章节来获取更多的信息。		
IP 子网掩码	表示桥所属的子网，由网络管理员提供。 若企业 DHCP，此项为空。		
缺省网关	配置桥访问另一个网段的 IP 地址，由网络管理员提供。 255. 255. 255. 224 表示无网关。 若启用 DHCP，此项为空。		
SNMP Community	配置桥所在的 SNMP 属性。 由网络管理员提供。		
	属性	描述	
	Read-only	设置桥的 SNMP 属性为只读。用户不能修改配置。	
	Read-Write	设置桥的 SNMP 属性为读写。用户可以修改配置。	
射频网络的角色	确定桥在无线网络中完成什么功能 选项: 根, 非根, 安装模式, 根 AP, WGB 缺省: 取决于 IOS 版本. 参考 "Important Information" 章节来获取更多的信息。		
	根	直接连接到主以太网, 并接受远程桥或客户端的关联。	
	非根	连接到远程以太网, 并与根桥建立关联。	
	安装模式	激活 AP 的安装模式	
	根 AP	桥接一个思科 1100 系列 AP 并允许客户端关联。	
	WGB	桥接一个思科 350 系列 WGB 并允许通过 hub 连接	
	优化射频网络		优化桥在无线网络的射频性能 选项: 吞吐量, 范围, 缺省, 自定义 缺省: Default
	选项	描述	
吞吐量	最大化桥的数据容量, 可能会减少范围。		
范围	最大化桥的范围, 可能会减少吞吐量		
缺省	桥保持缺省的射频配置, 提供最有的范围与吞吐量。		

	自定义	桥使用网络接口的配置。选择 Custom 进入网络接口配置页面。
无线网络扩展	此设置总在 Cisco 1300 系列桥上配置	

6. 点击 **Apply** 保存配置。

配置安全设置

初始化配置完成后，必须进行安全设置来阻止未经认证的访问，这是因为 AP 是射频设备，AP 的射频范围可能超出工作地点的物理边界。

就像使用“Express Setup”页面进行基本配置一样，也可以使用“Express Security”页面创建唯一的 SSID，并从 4 种安全类型中选择其中一种。下面的图例显示了“Express Security”页面：

The screenshot shows the configuration interface for a bridge. The left sidebar contains navigation options: HOME, EXPRESS SETUP, EXPRESS SECURITY (highlighted), NETWORK MAP, ASSOCIATION, NETWORK INTERFACES, SECURITY, SERVICES, WIRELESS SERVICES, SYSTEM SOFTWARE, and EVENT LOG. The main content area is titled 'Express Security Set-Up' and includes a 'bridge uptime is 51 minutes' indicator. The configuration is divided into three sections: 1. SSID, 2. VLAN, and 3. Security. The SSID section has a text input field and a checkbox for 'Broadcast SSID in Beacon'. The VLAN section has radio buttons for 'No VLAN', 'Enable VLAN ID' (with a text input and '(1-4095)' label), and 'Native VLAN'. The Security section has radio buttons for 'No Security', 'Static WEP Key' (with a 'Key 1' dropdown and a text input), 'EAP Authentication' (with 'RADIUS Server' and 'RADIUS Server Secret' text inputs), and 'WPA' (with 'RADIUS Server' and 'RADIUS Server Secret' text inputs). At the bottom right are 'Apply' and 'Cancel' buttons. Below the configuration is an 'SSID Table' with columns: Delete, SSID, VLAN, Encryption, Authentication, Key Management, Native VLAN, and Broadcast SSID. The table contains one entry with SSID 'autoinstall', VLAN 'none', Encryption 'none', Authentication 'open', Key Management 'none', and Broadcast SSID checked.

Delete	SSID	VLAN	Encryption	Authentication	Key Management	Native VLAN	Broadcast SSID
<input checked="" type="radio"/>	autoinstall	none	none	open	none		<input checked="" type="checkbox"/>

理解“Express Security”的设置

使用“Express Security”创建的第一个 SSID 将覆盖缺省配置下的缺省 SSID，这个 SSID 是没有安全设置的。创建的 SSID 显示在 SSID 表的底部，一个桥最多可以创建 16 个 SSID。

如果在无线局域网中使用 VLAN 并将 SSID 分配给 VLAN，可以在“Express Security”上使用 4 种安全策略的任一种来创建多个 SSID。但是如果无线局域网中未使用 VLAN，可以分配给 SSID 的安全设置将受到限制，因为“Express Security”页面的加密设置与认证方法是相关联的。没有 VLAN 时，加密设置（WEP 或密码）将应用到接口（如 2.4-GHz 射频），且在此接口上无法应用其它的安全设置。举例来说，当你创建了一个使用静态 WEP 的 SSID，且未使用 VLAN 时，则不能再创建另一个使用 WPA 认证的 SSID，因为这 2 个 SSID 使用了不同的加密设置。如果发现一个 SSID 的加密设置与其他的 SSID 冲突，可以删除其它的 SSID 来消除冲突。

下面的表格简单的描述了在安全快速配置页面能够分配给 SSID 的四种安全策略

安全类型	描述
No Security	最不安全的选项。只能在公共场合使用这种安全选项，分配给 VLAN 用来限制对无线网络的访问。
Static WEP Key	比 No Security 选项更安全。尽管如此，静态 WEP 还是易受攻击的。
EAP Authentication	启用 802.1x 认证。请求一个 IP 地址并共享向网络中的认证服务器共享密钥（认证服务器的端口为 1645）。不需要输入 WEP 值。
WPA	WPA 允许通过认证服务器的数据库认证的用户访问无线网络，并通过比 WEP 中使用的更强加密算法来加密这些用户的数据。与 EAP 认证相同，必须输入认证服务器的 IP 地址并共享密钥。（认证服务器的端口为 1645）



注意：更多详细信息关于“Express Security”页面的设置，可以参考“Cisco Aironet 1300 Series Wireless Bridge Software Configuration Guide”的第二章。

“Express Security”设置的限制

因为“Express Security”设置页面用来配置简单的基本安全，只是网桥安全策略集的一个子集。在使用“Express Security”设置页面时候，要清楚这些限制：

- 不能编辑 SSID。但是可以删除或重新创建 SSID
- 不能把 SSID 分配到一个特定的射频接口，创建的 SSID 启用到所有射频接口。若需要分配 SSID 到特定接口，可以使用 Security SSID Manager 页面。
- 不能配置多个认证服务器。若需要配置多个认证服务器，可以使用 Security SSID Manager 页面。
- 不能配置多个 WEP key。若要配置多个 WEP key，请使用“Security Encryption Manager”页面。
- 不能为网桥中已经配置好的 VLAN 分配 SSID。若需要把 SSID 分配给已存在的 VLAN，可以使用 Security SSID Manager 页面。

不能在同一个 SSID 下使用多种认证方式的组合（如 MAC 地址认证+EAP 认证）。若需要配置认证方式的组合，可以使用 Security SSID Manager 页面。

配置高级参数

网桥运行正常后，可能还需要一些配置来满足操作和安全的需求。参考“Cisco Aironet 1300 Series Outdoor Access Point/Bridge Software Configuration Guide”。下面的表格列出了需要阅读的章节

信息	章节
使用命令行	第四章
配置射频	第六章
配置 SSID（包括多 SSID）	第七章
配置生成树协议	第八章
配置 WEP 及 WEP 特性（TKIP, MIC）	第九章
配置认证方法（LEAP）	第十章
配置 WDS，快速安全漫游及射频管理	第十一章
配置 RADIUS and TACACS 认证服务器	第十二章
配置 VLANs	第十三章
配置 QoS	第十四章
配置过滤	第十五章

配置 CDP	第十六章
配置 SNMP	第十七章
配置桥为 AP	第二十章
配置桥为 WGB	第二十章