

## 2세대 Cisco Nexus 7000 Series Supervisor Module 데이터 시트

### 제품 개요

Cisco Nexus® 7000 Series Supervisor Module(그림 1)은 확장 가능한 데이터 센터 네트워크에서 Cisco Nexus 7000 Series 스위치의 컨트롤 플레인 및 데이터 플레인 서비스를 확장 지원합니다. 2세대 Cisco Nexus 7000 Series Supervisor Module는 Supervisor2 (Sup2) 과 Supervisor2 Enhanced (Sup2E)의 두 가지 버전이 있습니다(그림 1 참조).

Cisco Nexus 7000 시리즈 스위치는 확장성이 뛰어난 10기가비트 이더넷 네트워크를 위해 설계된 모듈형 데이터 센터급 제품 라인으로 시스템 용량이 초당 15테라비트(Tbps)를 초과하는 패브릭 아키텍처를 포함합니다. 이 제품 라인은 가장 미션 크리티컬한 데이터 센터의 요구사항에 적합하도록 설계되어 지속적인 시스템 운영 및 가상화된 퍼베이시브(pervasive) 서비스를 제공합니다. 관리 기능 및 서비스 편의성이 뛰어난 Cisco Nexus 7000 시리즈는 서비스를 중단하지 않고도 실시간 시스템 업그레이드를 할 수 있는 고급 기능을 갖춘 입증된 운영 체제를 기반으로 합니다. 이 혁신적인 통합 패브릭 설계는 특별히, 단일 무손실 이더넷 패브릭에 IP 네트워크와 스토리지 네트워크의 통합을 지원하기 위한 설계입니다.

Cisco Nexus 7000 Series Supervisor Module은 Cisco Nexus 7000 시리즈 샴시에 확장 가능한 컨트롤 플레인 과 관리 기능을 제공하도록 설계되었습니다. 이러한 슈퍼바이저는 Layer 2 및 Layer 3 서비스, 리던던시 기능, 구성 관리, 상태 모니터링, 전원 및 환경 관리 등을 조절하고, 모든 라인 카드의 시스템 패브릭에 중앙 집중식으로 조정하는 기능을 제공합니다. 슈퍼바이저는 완벽한 분산식 포워딩 아키텍처를 통해 더 큰 포워딩 용량을 수용할 수 있는 I/O 및 패브릭 모듈로 손쉽게 업그레이드 가능합니다. 완벽한 리던던시형 시스템을 구현하기 위해 2개의 슈퍼바이저가 필요합니다. 하나는 실행 상태이고, 다른 하나는 상시 대기 모드로 데이터 센터급 제품에 뛰어난 고가용성을 제공합니다.

그림 1. 2세대 Cisco Nexus 7000 Series Supervisor Module



### 기능 및 장점

2세대 Cisco Nexus 7000 Series Supervisor Module은 포괄적인 기능 세트를 제공해 데이터 센터 설치 및 구현 시 가장 까다로운 요구사항들을 해결합니다.

- 지속적인 시스템 운영
  - 활성 슈퍼바이저 및 대기 슈퍼바이저
  - 분할 및 리던던시형의 대역 외 프로비저닝 및 관리 경로

- 관리 플레인 가상화
- 내장된 컨트롤 플레인 패킷 분석기를 사용한 통합 진단 및 프로토콜 디코딩
- 업그레이드 가능한 아키텍처
  - 하드웨어 또는 소프트웨어 포워딩 지원 안 됨
  - 분산 아키텍처의 개별 수퍼바이저와 패브릭 모듈을 개별적으로 업그레이드할 수 있음
  - 용량 및 기능을 손쉽게 업그레이드: 고밀도 10, 40, 100기가비트 이더넷 지원 설계
- 뛰어난 운영 효율성
  - 시스템 위치 추적기 및 비콘(beacon) LED를 통한 운영 단순화
  - OBFL(On-Board Failure Logging ) 플래시 메모리
- 다음과 같은 컨트롤 플레인 및 가상화 기능 제공:
  - VDC(가상 장비 컨텍스트)
  - 패브릭 익스텐더 컨트롤 플레인
  - Cisco OTV(Overlay Transport Virtualization) 컨트롤 플레인
  - Layer 3 프로토콜 인식
  - 스페닝 트리 프로토콜 처리
  - 멀티캐스트 등에 IGMP(Internet Group Management Protocol) 처리
  - 가장 높은 우선순위 VDC를 위해 CPU 할당 및 보장을 위한 CPU 공유

#### Cisco Nexus 7000 Series Supervisor2 Enhanced Module

Cisco Nexus 7000 Series Sup2E Module(그림 2)는 2개의 쿼드 코어 Intel Xeon 프로세서와 32GB 메모리를 기반 설계로, 유연성과 2개의 쿼드 코어 성능을 이용해 컨트롤 플레인을 확장합니다. Sup2E 모듈은 1세대 Cisco Nexus 7000 Series Supervisor1 (Sup1) Module의 CPU와 메모리 성능보다 4배 빨라, 최고 수준의 컨트롤 플레인 성능과 확장성을 제공합니다. 예를 들면, 더 많은 VDC와 패브릭 익스텐더를 지원합니다.

그림 2. Cisco Nexus 7000 Series Supervisor2 Enhanced Module



#### Cisco Nexus 7000 Series Supervisor2 Module

Cisco Nexus 7000 Series Supervisor2 (Sup2) Module(그림 3)은 쿼드 코어 Intel Xeon 프로세서와 12GB 메모리를 기반으로 한 설계로, 유연성과 쿼드 코어 성능을 이용해 컨트롤 플레인을 확장합니다. 더 빨라진 CPU와 확장된 메모리는 1세대 Sup1 모듈과 비교해 보다 향상된 컨트롤 플레인 성능과 사용자 경험을 제공합니다.

그림 3. Cisco Nexus 7000 Series Supervisor2 Module

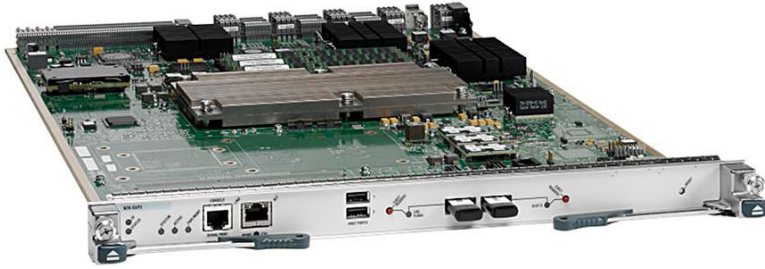


그림 4는 Sup2 및 Sup2E 모듈의 연결 포트 및 인디케이터를 보여줍니다.

그림 4. Cisco Nexus 7000 Series Supervisor2 및 Supervisor2 Enhanced Module의 연결 포트 및 인디케이터

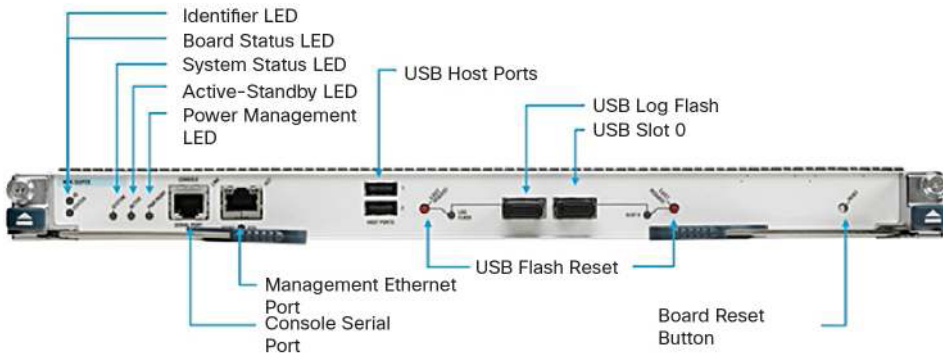


표 1은 Cisco Nexus 7000 Series Supervisor Module의 주요 기능과 이점을 요약한 것입니다.

표 1. 주요 기능 및 이점

Feature	Benefit
High availability	Two supervisor modules operate in active and standby modes with stateful supervisor failover to enhance total system availability.
Resilient dedicated connectivity to each fabric and I/O module slot	Dual redundant Ethernet out-of-band channels to each module and fabric provide resilience for communication between the control plane and line-card processors.
Centralized arbiter	Active-active control of the flow of traffic through the switch fabric helps ensure transparent switchover with no losses.
Virtual output queuing	A quality-of-service (QoS)-aware lossless fabric avoids the problems associated with head-of-line blocking.
Embedded packet analyzer	An advanced integrated troubleshooting tool reduces the need for dedicated protocol analyzers and provides faster resolution of control-plane problems.
Front-panel LEDs	LEDs provide visible indication of the supervisor ID, active or standby status, power management, and activity on the compact flash drive.
Identification (ID) LED	Using the beacon feature, the administrator can clearly identify the chassis and supervisor module.
USB ports	Ports enable access to USB flash memory devices for software image loading and recovery.
Log and expansion flash memory	Removable devices can be used for logging and software images.
CPU shares	CPU shares enable you to allocate specific amounts of the switch's CPU to a specific VDC. This feature enables you to prioritize VDCs and help ensure that critical VDCs have access to the CPU, and it prevents lower-priority VDCs from negatively affecting higher-priority VDCs.

## 수퍼바이저 리던던시

Cisco Nexus 7000 Series 시스템에서 활성/대기 모드 리던던시로고가용성을 제공하기 위해서는 2개의 수퍼바이저 모듈이 필요합니다. 수퍼바이저 모듈 하나는 작동 상태이고 나머지 하나는 상시 백업용으로 대기합니다. 리던던시 구성의 두 수퍼바이저 유형은 동일해야 합니다.

## 향상된 진단 및 문제 해결 툴

대규모 데이터 센터 네트워크를 관리하려면 접속을 확인하는 사전 관리 도구와 트래픽 수집 및 분석 메커니즘이 필요합니다. Cisco Nexus 7000 Series Supervisor Module은 업계에서 가장 향상된 분석 및 디버깅 기능을 제공합니다. POST(Power-on Self Test) 기능 및 시스코의 GOLD(Generic Online Diagnostics) 기능을 통해 시스템 시작 및 운영 시에 사전 예방적인 상태 모니터링 작업을 수행할 수 있습니다. 7000 시리즈 수퍼바이저 모듈은 내장된 패킷 수집 및 프로토콜 디코딩 도구를 자체적으로 제공해 컨트롤 플레인 트래픽을 분석합니다. 그 결과, 네트워크 계획이 개선되고, 이벤트 발생 시 운영체제가 더욱 빠르게 반응하며 운영 비용이 절감됩니다.

## 제품 사양

표 2는 Cisco Nexus 7000 Series Supervisor Module의 사양과 비교 정보입니다.

표 2. 모듈별 기술 사양

Item	Sup2	Sup2E
Processor	Xeon	Xeon
Number of cores	Quad core	2 quad cores
Speed	2.13 GHz	2.13 GHz
Kernel	64-bit	64-bit
Cisco NX-OS version	Cisco NX-OS Software Release 6.1	Cisco NX-OS Software Release 6.1
Memory	12 GB (DDR3) NVRAM 2-MB battery backup	32 GB (DDR3) NVRAM 2-MB battery backup
Control and monitoring processor (CMP)	Not supported	Not supported
Flash memory	USB flash memory	USB flash memory
Removable storage	2 external USB memory slots: • Log (8 GB) • Expansion (2 GB)	2 external USB memory slots: • Log (8 GB) • Expansion (2 GB)
Power	Typical: 109W Maximum: 300W	Typical: 147W Maximum: 300W
Dimensions	• H x W x D: 1.18 x 15.35 x 21.85 in. (3.0 x 38.9 x 55.6 cm) • Weight 10.34 lb (4.7 kg)	• H x W x D: 1.18 x 15.35 x 21.85 in. (3.0 x 38.9 x 55.6 cm) • Weight 11.55 lb (5.25 kg)

표 3은 모든 Cisco Nexus 7000 Series Supervisor Module에 공통된 추가 기술 사양입니다.

표 3. 전체 모듈에 공통적으로 해당되는 기술 사양

Item	Specifications
Product compatibility	Cisco Nexus 7000 Series Switches
Cards, ports, and slots	2 supervisor modules (must be of same type) required per system for high availability

Item	Specifications
Interfaces	<ul style="list-style-type: none"> <li>• Supervisor management port: 10/100/1000-Mbps Ethernet port</li> <li>• Console serial port: RJ45 connector</li> <li>• Auxiliary serial port: RJ45 connector</li> <li>• 3 USB ports: 2 host and 1 device port for peripheral devices</li> </ul>
MIBs	Simple Network Management Protocol (SNMP) supported; see Cisco NX-OS Software release notes for details of specific MIB support
Network management	<ul style="list-style-type: none"> <li>• Cisco Data Center Network Manager (DCNM)</li> <li>• Cisco VFrame Data Center</li> </ul>
Programming interfaces	<ul style="list-style-type: none"> <li>• XML</li> <li>• Scriptable command-line interface (CLI)</li> <li>• Cisco DCNM web services</li> </ul>
Environmental conditions	<ul style="list-style-type: none"> <li>• Operating temperature: 32 to 104°F (0 to 40°C)</li> <li>• Relative humidity (operational): 5 to 90%, noncondensing</li> <li>• Storage temperature: -40 to 158°F (-40 to 70°C)</li> <li>• Relative humidity (nonoperational): 5 to 95%, noncondensing</li> </ul>
Regulatory compliance	<ul style="list-style-type: none"> <li>• EMC compliance</li> <li>• FCC Part 15 (CFR 47) (USA) Class A</li> <li>• ICES-003 (Canada) Class A</li> <li>• EN55022 (Europe) Class A</li> <li>• CISPR22 (International) Class A</li> <li>• AS/NZS CISPR22 (Australia and New Zealand) Class A</li> <li>• VCCI (Japan) Class A</li> <li>• KN22 (Korea) Class A</li> <li>• CNS13438 (Taiwan) Class A</li> <li>• CISPR24</li> <li>• EN55024</li> <li>• EN50082-1</li> <li>• EN61000-3-2</li> <li>• EN61000-3-3</li> <li>• EN61000-6-1</li> <li>• EN300 386</li> </ul>
Environmental standards	<ul style="list-style-type: none"> <li>• NEBS criteria levels</li> <li>• SR-3580 NEBS Level 3 (GR-63-CORE, issue 3; and GR-1089-CORE, issue 4)</li> <li>• Verizon NEBS compliance</li> <li>• Telecommunications Carrier Group (TCG) Checklist</li> <li>• Qwest NEBS requirements</li> <li>• Telecommunications Carrier Group (TCG) Checklist</li> <li>• ATT NEBS requirements</li> <li>• ATT TP76200 level 3 and TCG Checklist</li> <li>• ETSI</li> <li>• ETSI 300 019-1-1, Class 1.2 Storage</li> <li>• ETSI 300 019-1-2, Class 2.3 Transportation</li> <li>• ETSI 300 019-1-3, Class 3.2 Stationary Use</li> </ul>
Safety	<ul style="list-style-type: none"> <li>• UL/CSA/IEC/EN 60950-1</li> <li>• AS/NZS 60950</li> </ul>

## 워런티

Cisco Nexus 7000 시리즈 스위치에는 표준 시스코 1년 하드웨어 워런티 적용됩니다.

## 주문 정보

주문을 하시려면 [시스코 주문 홈 페이지](#)를 이용하십시오. 소프트웨어는 [시스코 소프트웨어 센터](#)에서 다운로드할 수 있습니다. 표 4는 주문 정보입니다.

표 4. 주문 정보

Product Name	Part Number
Cisco Nexus 7000 Series Supervisor2 Module, Includes External 8Gb USB Flash	N7K-SUP2
Cisco Nexus 7000 Series Supervisor2 Module, Includes External 8Gb USB Flash Spare	N7K-SUP2=
Cisco Nexus 7000 Series Supervisor2 Enhanced Module, Includes External 8Gb USB Flash	N7K-SUP2E
Cisco Nexus 7000 Series Supervisor2 Enhanced Module, Includes External 8Gb USB Flash Spare	N7K-SUP2E=
Cisco Nexus 7000 - USB Flash Memory - 2 GB (Expansion Flash)	N7K-USB-2GB
Cisco Nexus 7000 - USB Flash Memory - 2 GB (Expansion Flash) Spare	N7K-USB-2GB=
Cisco Nexus 7000 - USB Flash Memory - 8 GB (Log Flash) Spare	N7K-USB-8GB=

## 서비스 및 지원

시스코는 여러분의 데이터 센터에 Cisco Nexus 7000 시리즈 스위치를 성공적으로 설치하고 최적화할 수 있도록 다양한 서비스를 제공합니다. 시스코의 혁신적인 서비스 프로그램은 수준 높은 인력, 프로세스, 고객지원 톨 및 파트너의 기술력이 어우러진 것으로 고객 여러분의 업무 효율성을 높이고 데이터 센터 네트워크의 성능을 향상시키도록 설계되었습니다. 시스코 어드밴스드 서비스는 비즈니스 목표에 맞게 데이터 센터 인프라를 설계하고 장기적인 가치를 창출할 수 있도록 지원하는 아키텍처 기반의 접근방식을 사용합니다. Cisco SMARTnet(R) Service는 필요 시 시스코의 네트워크 전문가와 직접 상담하고 우수한 리소스를 활용할 수 있도록 지원함으로써 미션 크리티컬한 문제를 해결하는 데 도움을 드립니다. 이 서비스를 이용하면, Cisco Nexus 7000 Series 스위치에 대한 사전 진단과 실시간 경보를 제공하는 Cisco Smart Call Home 서비스 기능도 활용할 수 있습니다. 시스코 서비스는 네트워크 전 주기에 걸쳐 투자 보호를 극대화하고, 네트워크 운영을 최적화하며 마이그레이션 작업을 지원하고 고객의 IT 전문성을 강화하는 데 도움을 드립니다. 시스코의 데이터 센터 서비스에 대한 자세한 내용은 <http://www.cisco.com/go/dcservices>를 참조하십시오.

## 추가 정보

Cisco Nexus 7000 Series에 대한 자세한 내용은 제품 홈 페이지(<http://www.cisco.com/go/nexus>)를 참조하거나 가까운 총판에 문의하십시오.



Americas Headquarters  
Cisco Systems, Inc.  
San Jose, CA

Asia Pacific Headquarters  
Cisco Systems (USA) Pte. Ltd.  
Singapore

Europe Headquarters  
Cisco Systems International BV Amsterdam,  
The Netherlands

Cisco has more than 200 offices worldwide. Addresses, phone numbers, and fax numbers are listed on the Cisco Website at [www.cisco.com/go/offices](http://www.cisco.com/go/offices).

Cisco and the Cisco logo are trademarks or registered trademarks of Cisco and/or its affiliates in the U.S. and other countries. To view a list of Cisco trademarks, go to this URL: [www.cisco.com/go/trademarks](http://www.cisco.com/go/trademarks). Third party trademarks mentioned are the property of their respective owners. The use of the word partner does not imply a partnership relationship between Cisco and any other company. (1110R)