

## Cisco Nexus 7000 Series Supervisor Module

Cisco® Nexus 7000 Series Supervisor Module(그림 1)은 확장 가능한 데이터 센터 네트워크에서 Cisco Nexus 7000 Series 시스템의 제어 플레인 및 데이터 플레인 서비스를 확장 지원합니다.

그림 1. Cisco Nexus 7000 Series Supervisor Module



### 제품 개요

Cisco Nexus 7000 시리즈 스위치는 확장성이 뛰어난 10기가비트 이더넷 네트워크를 위해 설계된 모듈형 데이터 센터급 제품 라인으로 시스템 용량이 초당 15테라비트(Tbps)를 초과하는 패브릭 아키텍처를 포함합니다. 이 제품 라인은 가장 미션 크리티컬한 데이터 센터의 요구사항에 적합하도록 설계되어 지속적인 시스템 운영 및 가상화된 퍼베이시브(pervasive) 서비스를 제공합니다. 관리 기능 및 서비스 편의성이 뛰어난 Cisco Nexus 7000 시리즈는 서비스를 중단하지 않고도 실시간 시스템 업그레이드를 할 수 있는 고급 기능을 갖춘 입증된 운영 체제를 기반으로 합니다. 이 시리즈는 엔드 투 엔드 데이터 센터 연결을 지원하며 단일 이더넷 패브릭에 IP, 스토리지 및 IPC(Interprocess Communication) 네트워크를 통합할 수 있도록 혁신적으로 설계되었습니다.

Cisco Nexus 7000 Series Supervisor Module은 Cisco Nexus 7000 시리즈 새시에 확장 가능한 제어 플레인과 관리 기능을 제공하도록 설계되었습니다. 또한, 듀얼 코어 프로세서 기반으로 유연하고 강력한 기능들을 이용하여 제어 플레인을 확장합니다. 슈퍼바이저는 레이어 2 및 레이어 3 서비스, 리던던시 기능, 구성 관리, 상태 모니터링, 전원 및 환경 관리 등을 조절하고, 모든 라인 카드의 시스템 패브릭에 중앙 집중식으로 조정하는 기능을 제공합니다. 슈퍼바이저는 완벽한 분산식 포워딩 아키텍처를 통해 더 큰 포워딩 용량을 수용할 수 있는 I/O 및 패브릭 모듈로 투명하게 업그레이드 할 수 있습니다. 7000 시리즈 슈퍼바이저 모듈은 혁신적인 전용 CMP(Connectivity Management Processor)를 사용해 시스템의 원격 관리 및 문제해결을 지원합니다. 완벽한 리던던시형 시스템을 구현하기 위해 2개의 슈퍼바이저가 필요합니다. 하나는 활성 장치로 작동하고, 다른 하나는 상시 대기 모드로 있어 데이터 센터급 제품에 뛰어난 고가용성을 제공합니다.

## 주요 기능 및 이점

### 수퍼바이저 모듈

Cisco Nexus 7000 Series Supervisor Module은 포괄적인 기능 세트를 제공해 데이터 센터 설치 및 구현 시 가장 까다로운 요구사항들을 해결합니다.

- 지속적인 시스템 운영
  - 활성 수퍼바이저 및 대기 수퍼바이저
  - 분할 및 리던던시형의 대역 외 프로비저닝 및 관리 경로
  - 관리 플레인 가상화
  - 내장된 제어 플레인 패킷 분석기를 사용한 통합 진단 및 프로토콜 디코딩
- 업그레이드 가능한 아키텍처
  - 모듈에서 하드웨어 포워딩없이 제어 플레인과 데이터 플레인을 완벽하게 분리
  - 분산식 포워딩 아키텍처를 통해 수퍼바이저와 패브릭을 개별적으로 업그레이드할 수 있음
  - 통합 패브릭 지원
  - 용량 및 기능을 투명하게 업그레이드: 40기가비트 및 100기가비트 이더넷 지원 가능
- 뛰어난 운영 효율성
  - 시스템 위치 추적기 및 비콘(beacon) LED를 통한 운영 단순화
  - 전용 대역 외 관리 프로세서를 통한 '소등(lights out)' 관리

### 수퍼바이저 연결 관리 프로세서(CMP: Supervisor Connectivity Management Processor)

CMP를 사용하면 복잡성과 비용을 추가시키는 독립 터미널 서버가 없어도 수퍼바이저 모듈을 비롯한 모든 모듈과 Cisco Nexus 7000 Series 시스템의 '점등(lights out)' 상태를 원격에서 모니터링 및 관리할 수 있습니다. CMP는 자체 전용 프로세서, 메모리, 부팅 플래시 메모리 및 개별 이더넷 관리 포트를 통해 원격에서 제어합니다. 이 CMP는 전원 공급 장치를 포함한 모든 시스템 컴포넌트 뿐만 아니라 CMP가 부착되어 있는 호스트 수퍼바이저 모듈도 재설정할 수 있어 완벽하게 시스템을 다시 시작할 수 있습니다.

표 1은 Cisco Nexus 7000 Series Supervisor Module의 주요 기능과 이점을 요약한 것입니다.

표 1. 주요 기능 및 이점

기능	이점
<b>수퍼바이저</b>	
고성능 듀얼 코어 인텔 Xeon 프로세서	전용 듀얼 코어 프로세서에서 멀티스레드를 지원하는 운영 체제가 실행됩니다. 유연한 듀얼 코어 설계로 제어 플레인 처리에 향상된 안정성과 함께 최대 처리 능력을 이용할 수 있습니다.
고가용성	상태보존형 수퍼바이저 장애복구 기능과 함께 2개의 수퍼바이저 모듈이 활성 및 대기 모드로 작동해 전체 시스템의 가용성이 향상됩니다.
각 패브릭 및 I/O 모듈 슬롯에 탄력적인 전용 연결 제공	각 모듈 및 패브릭으로 이어진 이중 리던던시 이더넷 대역 외 채널이 제어 및 라인 카드 프로세서 간의 통신 복원력을 제공합니다.
중앙 집중식 조정	스위치 패브릭을 통한 트래픽 흐름의 Active-Active 제어로 손실 없는 투명한 스위치오버를 보장합니다.
가상 출력 대기열 처리	QoS 인식 무손실 패브릭이 HOL 블로킹 현상과 관련된 문제를 방지해줍니다.
Secure Cisco Media Access Control Security(IEEE 802.1AE)가 설정된 관리 포트	스위치 관리를 위한 액세스를 안전하게 보호합니다. (FCS[First Customer Shipment]에서는 사용할 수 없음)

<b>내장 패킷 분석기</b>	항상된 통합 문제해결 도구가 제공되어 전용 프로토콜 분석기가 필요 없으며 제어 플레인 관련 문제를 신속히 해결해 줍니다.
<b>전면 패널 LED</b>	LED는 슈퍼바이저 ID, 활성/대기 상태, 전원 관리, 컴팩트 플래시 드라이브의 활성 여부 등을 나타냅니다.
<b>ID LED</b>	비콘(Beacon) 기능을 통해 관리자가 새시와 패브릭 모듈을 명확하게 식별할 수 있습니다.
<b>USB 포트</b>	소프트웨어 이미지 로딩 및 복구를 위해 USB 플래시 메모리 장치에 액세스할 수 있습니다.
<b>로그 및 확장 플래시 메모리</b>	로그 및 소프트웨어 이미지에 착탈식 장치를 사용할 수 있습니다.
<b>컴팩트 플래시 메모리 지원 슬롯 커버</b>	슬롯 커버로 실수로 손상되거나 떨어져 나가는 것을 방지합니다.
<b>CMP</b>	
<b>전용 운영 환경</b>	원격 관리 시스템과 모니터링 기능이 독립되어 있어서 시스템의 '점등(lights out)' 관리가 가능합니다.
<b>슈퍼바이저 상태 모니터링 및 리셋 초기화</b>	원격 모니터링이 가능해져 대역 외 관리를 위해 필요했던 독립 터미널 서버 장치를 고려하지 않아도 됩니다.
<b>대역 외 이더넷 연결을 유지하면서 시스템 리셋</b>	시스템 유지보수 시 현장 지원에 대한 요구가 감소합니다.
<b>부팅 시간 메시지 원격 확인 기능</b>	부팅 프로세스의 전 과정에 걸친 완벽한 가시성을 통해 원격 운영이 단순해 집니다.
<b>시스템 전원 완전 종료 후 재시작하는 기능</b>	장치의 전원을 리셋하는 데 로컬 운영자의 간섭이 필요 없습니다.
<b>로그인 인증</b>	인증은 대역 외 관리 환경에 대한 안전한 액세스를 제공합니다.
<b>슈퍼바이저 로그 정보에 액세스</b>	중요한 로그 정보에 액세스할 수 있으므로 잠재적인 시스템 문제를 신속하게 감지하고 예방할 수 있습니다.
<b>슈퍼바이저 의 전체 콘솔 제어 기능</b>	운영 환경에 완벽한 제어 기능을 제공합니다.
<b>전용 전면 패널 LED</b>	LED를 통해 CMP 상태를 슈퍼바이저의 상태와 분리해 명확하게 식별할 수 있습니다.

**참고:** 첫 소프트웨어 릴리스에서는 Cisco Nexus 7000 Series Supervisor Module의 일부 기능이 지원되지 않습니다. Cisco Nexus 7000 Series Supervisor Module에서 지원되는 기능을 알아보려면 릴리스 노트에서 최신 소프트웨어 버전 정보를 확인하십시오.

**슈퍼바이저 리던던시**

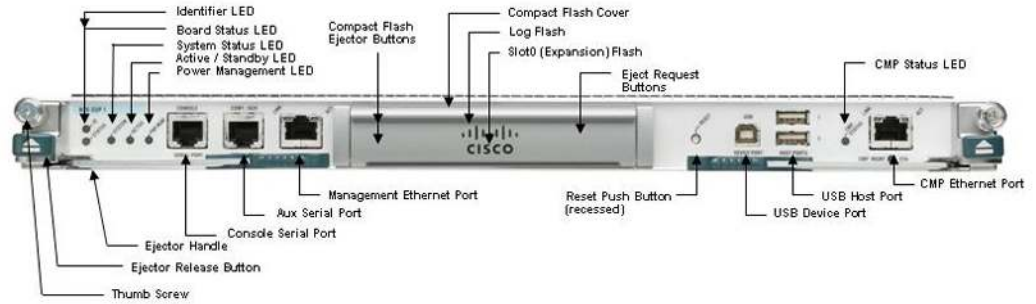
Cisco Nexus 7000 Series 시스템에서 활성/대기 모드 리던던시로고가용성을 제공하기 위해서는 2개의 슈퍼바이저 모듈이 필요합니다. 슈퍼바이저 모듈 하나는 활성 상태로 작동하고 나머지 하나는 상시 백업용으로 대기되는 모듈입니다. 어느 쪽의 CMP에서든 이 2개의 슈퍼바이저에 대역 외에서 액세스할 수 있습니다.

**고급 진단 및 문제 해결 도구**

대규모 데이터 센터 네트워크를 관리하려면 접속을 확인하는 사전 관리 도구와 트래픽 수집 및 분석 메커니즘이 필요합니다. Cisco Nexus 7000 Series Supervisor Module은 업계에서 가장 향상된 분석 및 디버깅 기능을 제공합니다. POST(Power-on Self Test) 기능 및 시스코의 GOLD(Generic Online Diagnostics) 기능을 통해 시스템 시작 및 운영 시에 사전적인 상태 모니터링 작업을 할 수 있습니다. 7000 시리즈 슈퍼바이저 모듈은 내장된 패킷 수집 및 프로토콜 디코딩 도구를 자체적으로 제공해 제어 플레인 트래픽을 분석합니다. 이로써 네트워크 계획이 개선되고, 이벤트 발생 시 운영체제가 더욱 빠르게 반응하며 운영 비용이 절감됩니다.

그림 2는 슈퍼바이저 모듈의 연결 및 표시장치를 나타냅니다.

그림 2. Cisco Nexus 7000 Series Supervisor Module 연결 및 표시장치



제품 사양

표 2는 Cisco Nexus 7000 Series Supervisor Module의 제품 사양을 나타냅니다.

표 2. 제품 사양

항목	사양
제품 호환성	Cisco Nexus 7000 Series Switch
소프트웨어 호환성	Cisco NX-OS Software Release 4.0 이상(최소 요구 사항)
카드, 포트, 슬롯	고가용성을 위해 시스템당 2개의 슈퍼바이저 모듈이 필요합니다.
인터페이스	<ul style="list-style-type: none"> <li>• 슈퍼바이저 관리 포트: 10/100/1000Mbps 이더넷 포트, MAC 보안(IEEE 802.1AE)을 통해 인라인 암호화 지원</li> <li>• CMP 관리 포트: 10/100/1000Mbps 이더넷 포트</li> <li>• 콘솔 직렬 포트: RJ45 커넥터</li> <li>• 보조 직렬 포트: RJ45 커넥터</li> <li>• USB 포트 3개: 호스트 장치 포트 2개, 주변 장치 포트 1개</li> </ul>
메모리	<ul style="list-style-type: none"> <li>• DRAM: 4GB</li> <li>• 플래시 메모리: 2GB</li> <li>• NVRAM: 2Mb 배터리 백업</li> </ul>
옵션	<ul style="list-style-type: none"> <li>• 착탈식 스토리지, 2개의 외부 유형 II 컴팩트 플래시 메모리 슬롯 제공:</li> <li>• 로그 슬롯(8GB)</li> <li>• 확장 슬롯(2GB)</li> </ul>
안정성 및 가용성	<ul style="list-style-type: none"> <li>• MTBF(평균 장애 복구 시간): 99,491시간</li> <li>• OIR(온라인 삽입 및 삭제)</li> </ul>
MIB	SNMP(Simple Network Management Protocol) 버전 3, 2c, 1 지원(특정 MIB 지원 여부에 대한 상세 정보는 Cisco NX-OS Software 릴리스 노트 참조)
네트워크 관리	<ul style="list-style-type: none"> <li>• Cisco DCNM(Data Center Network Manager) 4.0</li> <li>• Cisco VFrame Data Center 1.2</li> </ul>
프로그래밍 인터페이스	<ul style="list-style-type: none"> <li>• 확장 가능한 마크업 언어(XML)</li> <li>• CLI(명령줄 인터페이스) 스크립트 작성 지원</li> <li>• Cisco DCNM 4.0 웹 서비스</li> </ul>
물리적 사양	<ul style="list-style-type: none"> <li>• Cisco Nexus 7000 Series 새시에서 하나의 슈퍼바이저 슬롯 점유</li> <li>• 크기(높이x너비x깊이): 3.0 x 38.9 x 55.6cm</li> <li>• 무게: 4.5kg</li> </ul>
환경 조건	<ul style="list-style-type: none"> <li>• 작동 온도: 32~104°F(0~40°C)</li> <li>• 작동 상대 습도: 5~90%(비응축)</li> <li>• 보관 온도: -40~158°F(-40~70°C)</li> <li>• 보관 상대 습도: 5~95%(비응축)</li> </ul>

<p><b>규격 준수</b></p>	<ul style="list-style-type: none"> <li>• EMC 준수                             <ul style="list-style-type: none"> <li>◦ FCC Part 15 CFR 47 Class A(미국)</li> <li>◦ ICES-003 Class A(캐나다)</li> <li>◦ EN55022 Class A(유럽)</li> <li>◦ CISPR22 Class A(국제)</li> <li>◦ AS/NZS CISPR22 Class A(호주 및 뉴질랜드)</li> <li>◦ VCCI Class A(일본)</li> <li>◦ KN22 Class A(대한민국)</li> <li>◦ CNS13438 Class A(대만)</li> <li>◦ CISPR24</li> <li>◦ EN55024</li> <li>◦ EN50082-1</li> <li>◦ EN61000-3-2</li> <li>◦ EN61000-3-3</li> <li>◦ EN61000-6-1</li> <li>◦ EN300 386</li> </ul> </li> </ul>
<p><b>환경 표준</b></p>	<ul style="list-style-type: none"> <li>• NEBS 기준 레벨                             <ul style="list-style-type: none"> <li>◦ SR-3580 NEBS 레벨 3(GR-63-CORE Issue 3 및 GR-1089-CORE Issue 4)</li> </ul> </li> <li>• Verizon NEBS 규정                             <ul style="list-style-type: none"> <li>◦ Telecommunications Carrier Group(TCG) 체크리스트</li> </ul> </li> <li>• Qwest NEBS 요구사항                             <ul style="list-style-type: none"> <li>◦ Telecommunications Carrier Group(TCG) 체크리스트</li> </ul> </li> <li>• ATT NEBS 요구사항                             <ul style="list-style-type: none"> <li>◦ ATT TP76200 레벨 3 및 TCG 체크리스트</li> </ul> </li> <li>• ETSI                             <ul style="list-style-type: none"> <li>◦ ETSI 300 019-1-1, Class 1.2 Storage</li> <li>◦ ETSI 300 019-1-2, Class 2.3 Transportation</li> <li>◦ ETSI 300 019-1-3, Class 3.2 Stationary Use</li> </ul> </li> </ul>
<p><b>안전성</b></p>	<ul style="list-style-type: none"> <li>• UL/CSA/IEC/EN 60950-1</li> <li>• AS/NZS 60950</li> </ul>
<p><b>보증</b></p>	<p>Cisco Nexus 7000 시리즈 스위치에는 표준 시스코 1년 제한 하드웨어 보증이 적용됩니다.</p>

**소프트웨어 요구사항**

Cisco Nexus 7000 Series Supervisor Module은 Cisco NX-OS Software에서 지원됩니다. 최소 소프트웨어 버전은 Cisco NX-OS Software Release 4.0 이상이어야 합니다.

**주문 정보**

주문을 원하시면 시스코 온라인 주문 홈 페이지를 이용해 주십시오. 소프트웨어를 다운로드하려면 [시스코 소프트웨어 센터](#)를 이용하시면 됩니다. 표 3은 주문 정보를 나타냅니다.

**표 3.** 주문 정보

제품 이름	부품 번호
Cisco Nexus 7000 Series Supervisor Module, 외부 8Gb 플래시 포함	N7K-SUP1
Cisco Nexus 7000 Series Supervisor Module, 외부 8Gb 플래시 포함, 예비용	N7K-SUP1=
Cisco Nexus 7000 컴팩트 플래시 메모리 2GB(확장 플래시)	N7K-CPF-2GB
Cisco Nexus 7000 컴팩트 플래시 메모리 2GB(확장 플래시) 예비용	N7K-CPF-2GB=
Cisco Nexus 7000 컴팩트 플래시 메모리 8GB(로그 플래시) 예비용	N7K-CPF-8GB=

## 서비스 및 지원

시스코는 여러분의 데이터 센터에 Cisco Nexus 7000 시리즈 스위치를 성공적으로 설치하고 최적화할 수 있도록 다양한 서비스를 제공합니다. 시스코의 혁신적인 서비스 프로그램은 수준 높은 인력, 프로세스, 고객지원 툴 및 파트너의 기술력이 어우러진 것으로 고객 여러분의 업무 효율성을 높이고 데이터 센터 네트워크의 성능을 향상시키도록 설계되었습니다. 시스코 고급 서비스(Cisco Advanced Services)는 고객이 비즈니스 목표에 맞게 데이터 센터 인프라를 설계하고 장기적인 가치를 창출할 수 있도록 지원하는 아키텍처 기반의 접근 방식을 채택했습니다. Cisco SMARTnet® 서비스는 고객이 언제든지 시스코의 네트워크 전문가와 직접 상담하고 우수한 자원을 활용할 수 있도록 지원하며 업무와 관련된 중요한 문제들을 해결하는 데 도움을 드립니다. 이 서비스와 함께 Cisco Nexus 7000 스위치를 사용할 때 사전 예방적인 진단과 실시간 경고를 제공하는 Smart Call Home 서비스를 이용하실 수 있습니다. 네트워크 전체 주기에 걸쳐 이루어지는 시스코 서비스는 투자 보호를 강화하고, 네트워크 운영을 최적화하며 마이그레이션 작업을 지원하고 회사의 IT 전문 기술을 강화하는 데 도움을 드립니다. 시스코의 데이터 센터 서비스에 대한 자세한 내용은 <http://www.cisco.com/go/dcservices>를 참조하십시오.

## 추가 정보

Cisco Nexus 7000 Series에 대한 자세한 내용은 제품 홈 페이지(<http://www.cisco.com/go/nexus>)를 참조하거나 가까운 대리점으로 문의하십시오.



Americas Headquarters  
Cisco Systems, Inc.  
San Jose, CA

Asia Pacific Headquarters  
Cisco Systems (USA) Pte. Ltd.  
Singapore

Europe Headquarters  
Cisco Systems International BV  
Amsterdam, The Netherlands

Cisco has more than 200 offices worldwide. Addresses, phone numbers, and fax numbers are listed on the Cisco Website at [www.cisco.com/go/offices](http://www.cisco.com/go/offices).

CCDE, CCENT, CCSI, Cisco Eos, Cisco HealthPresence, Cisco IronPort, the Cisco logo, Cisco Lumin, Cisco Nexus, Cisco Nurse Connect, Cisco StackPower, Cisco StadiumVision, Cisco TelePresence, Cisco Unified Computing System, Cisco WebEx, DCE, Flip Channels, Flip for Good, Flip Mino, Flip Video, Flip Video (Design), Flipshare (Design), Flip Ultra, and Welcome to the Human Network are trademarks; Changing the Way We Work, Live, Play, and Learn, Cisco Store, and Flip Gift Card are service marks; and Access Registrar, Aironet, AsyncOS, Bringing the Meeting To You, Catalyst, CCDA, CCDP, CCIE, CCIP, CCNA, CCNP, CCSP, CCVP, Cisco, the Cisco Certified Internetwork Expert logo, Cisco IOS, Cisco Press, Cisco Systems, Cisco Systems Capital, the Cisco Systems logo, Cisco Unity, Collaboration Without Limitation, EtherFast, EtherSwitch, Event Center, Fast Step, Follow Me Browsing, FormShare, GigaDrive, HomeLink, Internet Quotient, IOS, iPhone, iQuick Study, IronPort, the IronPort logo, LightStream, Linksys, MediaTone, MeetingPlace, MeetingPlace Chime Sound, MGX, Networkers, Networking Academy, Network Registrar, PCNow, PIX, PowerPanels, ProConnect, ScriptShare, SenderBase, SMARTnet, Spectrum Expert, StackWise, The Fastest Way to Increase Your Internet Quotient, TransPath, WebEx, and the WebEx logo are registered trademarks of Cisco Systems, Inc. and/or its affiliates in the United States and certain other countries.

All other trademarks mentioned in this document or website are the property of their respective owners. The use of the word partner does not imply a partnership relationship between Cisco and any other company. (0907R)