

Cisco 12000 Series Performance Route Processor-1

서비스 제공업체는 글로벌 IP/MPLS(IP/Multiprotocol Label Switching) 연결 및 서비스 가용성에 대한 점증하는 요구에 맞게 공용 및 사설 패킷 인프라 제어 평면을 확장해야 하는 과제에 직면해 있습니다. Cisco Performance Route Processor-1은 Cisco 12000 시리즈의 차세대 라우트 프로세서로서 통신 사업자급 IP 및 MPLS 패킷 인프라의 고유한 라우트 처리 요구에 부합하는 최첨단 기술을 제공합니다.

제품 개요

Cisco 12000 시리즈는 서비스 제공업체 백본 및 고속 에지 애플리케이션을 위한 최고의 인터넷 라우팅 플랫폼입니다. 이 제품은 고유한 모듈형의 완전 분산형 시스템 아키텍처를 특징으로 합니다. Cisco PRP-1(Performance Route Processor)(그림 1)은 Cisco 12000 시리즈 인터넷 라우터의 기본 시스템 프로세서이며, 다음과 같은 중요한 기능이 있습니다.

- 라우팅 프로토콜 스택 실행
- 모든 종류의 프로토콜로 다른 라우터와의 통신 수행
- 모든 라인 카드에 대한 포워딩 정보 구축 및 분산
- 전원 구동 시 설치된 모든 라인 카드로 Cisco IOS(r) 시스템 이미지 업로드
- 대역외(out-of-bound) 시스템 콘솔과 보조 포트, 라우터 구성용 2개의 10/100 이더넷 포트, 유지보수 제공
- 라인 카드, 전원 공급장치 및 팬과 같은 시스템 컴포넌트의 전원과 온도 감시 및 관리

그림 1

Cisco 12000 Series Performance Route Processor-1



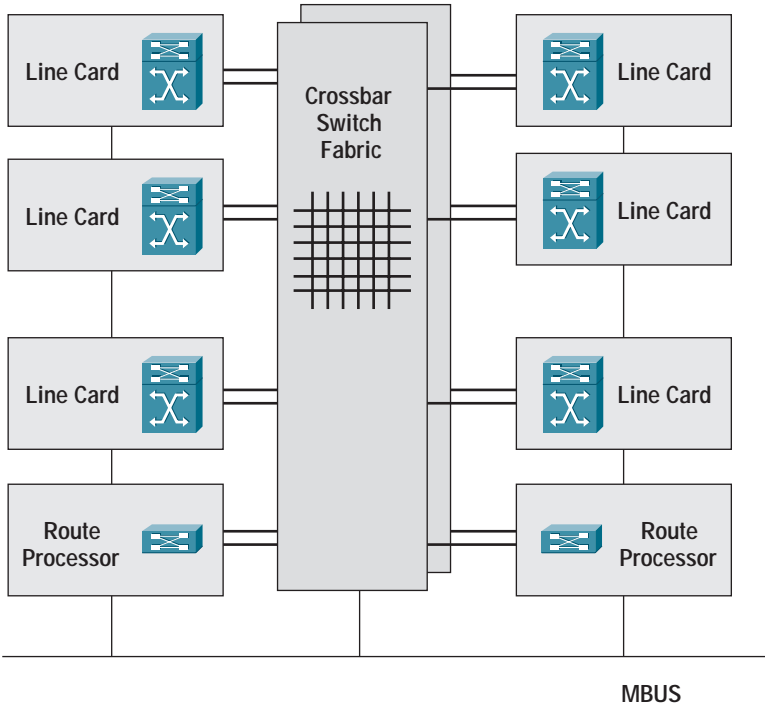
애플리케이션

Cisco 12000 시리즈 고가용성

Cisco 12000 시리즈는 서비스 제공업체가 고가용성 서비스를 제공할 수 있도록 포괄적인 솔루션을 제공합니다. 그림 2와 같이 두 개의 Cisco PRP-1이 설치되어 있을 경우 Cisco NSF(Nonstop Forwarding) 및 SSO(Stateful Switchover)가 서비스 도중 트래픽에 영향을 주지 않고 돌발적인 라우트 프로세서 장애를 완전 자동으로 복구하므로 서비스 제공업체는 Cisco 12000 시리즈 기반 인프라의 네트워크 가용성을 99.999%까지 증대시킬 수 있습니다. 서비스 제공업체는 핵심적인 애플리케이션에 대해 고객이 요구하는 고가용성 서비스를 제공함으로써 새로운 수익 기회를 포착할 수 있습니다.

그림 2

두 개의 Cisco PRP-1으로 Cisco 12000 시리즈 가용성 향상



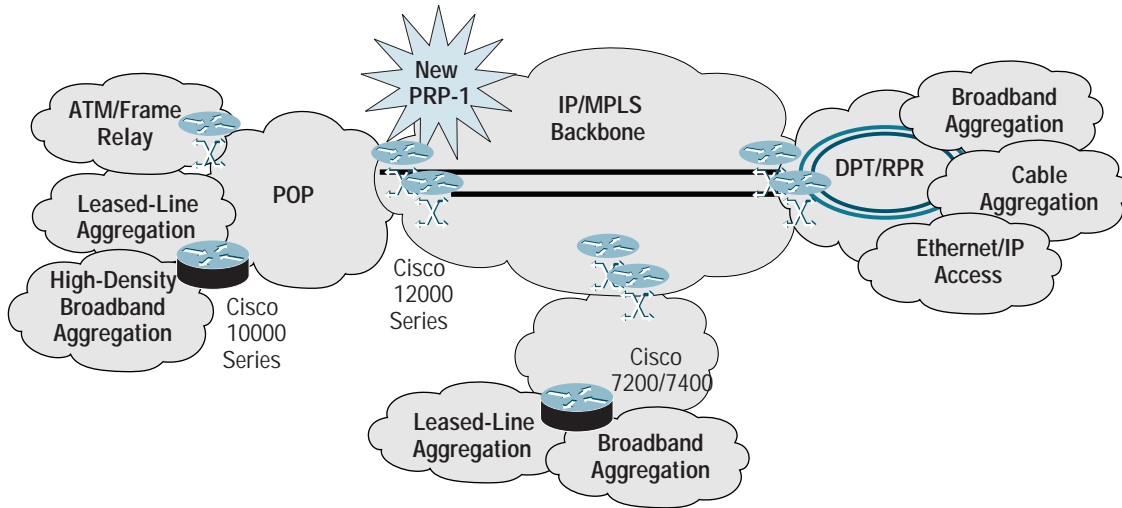
최대 규모의 네트워크 인프라를 지원하도록 Cisco 12000 시리즈 확장

Cisco PRP-1은 1백만 건 이상의 라우트를 지원할 수 있는 메모리 용량을 갖추고 있으므로 향후에도 계속적으로 최대 규모의 공용 및 사설 애플리케이션을 처리하는 광범위한 헤드룸을 제공합니다. 고급 Power PC 프로세서가 장착된 Cisco PRP-1은 기가비트 및 테라비트 라우팅 애플리케이션에 필요한 가장 빠른 라우트 통합을 지원할 수 있는 성능을 갖추고 있습니다. Cisco PRP-1은 다음과 같이 라우팅 테이블 및 모든 기타 제어 평면 활동을 계산하고 업데이트합니다.

- OSPF(Open Shortest Path First), IS-IS(Intermediate System-to-Intermediate System) 및 BGP(Border Gateway Protocol) 라우팅 업데이트
- Layer 2 “킵얼라이브(keepalive)” 메시지
- OSPF, IS-IS 및 BGP 계산
- APS/MSP(Packet over SONET [POS] 라인 카드)
- HSRP/VRRP(Hot Standby Router Protocol/Virtual Router Redundancy Protocol), RPR+(Route Processor Redundancy Plus), Cisco NSF 및 Cisco SSO와 같은 고가용성 기능

그림 3

PRP-1을 사용하여 최대 규모의 네트워크 인프라를 지원하도록 Cisco 12000 시리즈 확장



주요 기능 및 이점

Cisco PRP-1은 업계 최고의 고급 라우트 프로세서 기술을 대표하는 제품으로, 다음과 같은 이점이 있습니다.

- 처리 능력을 12배 이상 향상시키므로 기가비트 및 테라비트 라우팅 애플리케이션에 대한 IP 라우팅 통합 전략의 새로운 기준을 수립하며, 시스템 시동 시간을 최대 100%까지 개선합니다.
- 메모리 용량을 4배 이상 증가시켜서 1백만 건 이상의 라우트를 지원하는 동시에, 향후에도 계속적으로 최대 규모의 공용 및 사설 애플리케이션을 처리하는 광범위한 헤드룸을 제공합니다.
- 향상된 스위치 패브릭 인터페이스는 라인 카드와의 통신 속도를 최대 10배 이상 빠르게 제공하므로 BGP 및 IGP(Interior Gateway Protocol) 업데이트를 인접한 라우터에 전송하는 속도를 최대한 증가시킵니다.
- 시스템 시동 시간을 최대 100%까지 개선합니다.
- 업계 최고의 고가용성 기능 세트는 최대 서비스 가용성을 보장합니다.

- Cisco NSF
- Cisco SSO
- RPR+(Route Processor Redundancy Plus)
- HSRP/VRRP
- NSI(Non-service impacting) OIR(Online Insertion and Removal)
- MPLS-FRR(MPLS-Fast reroute)
- DPT-IPS(Dynamic Packet Transport-Intelligent Protection Switching)
- SONET(Synchronous Optical Network) APS(Automatic Protection Switching)
- SDH(Synchronous Digital Hierarchy) MSP(Multiplex Section Protection)

Cisco 12000 시리즈 인터넷 라우터는 수백만 pps 패킷 용량의 IP와 MPLS 라우팅 플랫폼을 갖춘 시스코 제품군의 일부로서 이 제품을 사용하면 오늘날 통신 환경에서 고수익 네트워크를 구현할 수 있습니다. Cisco 12000 시리즈는 서비스 제공업체 백본 및 에지 애플리케이션을 위한 최고의 하이 엔드 라우팅 플랫폼이므로 이를 통해 서비스 제공업체는 서비스 요구를 충족시키는 패킷 네트워크를 구축하면서 동시에 수익성을 증대시킬 수 있습니다. Cisco 12000 시리즈는 슬롯당 10Gbps의 시스템과 인터페이스(Packet over SONET[POS], Dynamic Packet Transport/Resilient Packet Ring[DPT/RPR], Gigabit Ethernet[GbE] 포함)로 구성된 유일한 제품군으로서 네트워크 어디에서나 10기가비트 규모의 경계를 제공합니다.

Cisco 12000 시리즈는 신뢰성 향상, 서비스 사용자 범위 확대, 총 소유비용 절감을 이루는 것은 물론 스위칭 용량 증가를 위해 현장에서 업그레이드할 수 있는 시스템을 비롯하여 이미 그 성능이 입증된 투자 보호를 제공합니다. 이러한 혁신적인 특징과 기능을 결합하여 사용하면 서비스 제공업체는 가장 경쟁력 있는 IP 및 MPLS 네트워크를 구현할 수 있습니다.

제품 사양

제품 사양	
새시 호환성	Cisco 12416, 12410, 12406, 12404, 12016, 12012, 12008 인터넷 라우터
소프트웨어 호환성	12.0(22)S
프로토콜	<ul style="list-style-type: none"> • CDP(Cisco Discovery Protocol) • 인터넷 제어 메시지 프로토콜(ICMP) • BGPv4, OSPFv2, IS-IS, EIGRP(Enhanced IGRP), RIP(Routing Information Protocol), RIPv2, IPv4, IPv6을 비롯한 Layer 3 라우팅 프로토콜 • 소스 기반의 분산 트리화 다음 프로토콜을 지원하는 멀티캐스트 포워딩 <ul style="list-style-type: none"> - PIM-DM(Protocol Independent Multicast-dense mode) - PIM-SM(PIM sparse mode) - AutoRP - IGMP(Internet Group Management Protocol) v1/v2 - 시스코 그룹 관리 프로토콜(CGMP) - MBGP(Multiprotocol BGP) - MSDP(Multicast Source Discovery Protocol) • MPLS 가상 사설 네트워크(VPN) 제어 평면 • MPLS 트래픽 엔지니어링 제어 평면(RFC 2702 및 2430)
메모리	<ul style="list-style-type: none"> • 512MB 기본 라우트 메모리, 2GB로 구성 가능 • 64MB 부트 플래시 • 2MB 비휘발성 RAM(NVRAM) • 64MB ATA(Advanced Technology Attachment) PC 카드(포함), 2개의 여유 슬롯당 각각 최대 1GB의 ATA PC 카드
옵션	<ul style="list-style-type: none"> • 1GB SDRAM(Synchronous Dynamic RAM) 2개 • 1GB SDRAM 1개 • 64MB ATA PC 카드 • 128MB ATA PC 카드 • 1GB ATA PC 카드
성능	665MHz PowerPC 프로세서
연결	<ul style="list-style-type: none"> • 콘솔 포트(RJ-45 커넥터) • 보조 포트(RJ-45 커넥터) • 10/100 이더넷 포트(RJ-45 커넥터) 2개
환경 조건	<ul style="list-style-type: none"> • 온도 <ul style="list-style-type: none"> - 작동 온도: 32° ~ 104°F (0° ~ 40°C) - 보관 온도: -4° ~ 149°F (-20° ~ 65°C) • 습도 <ul style="list-style-type: none"> - 작동 습도(논 컨덴싱): 10% ~ 90% - 보관 습도(논 컨덴싱): 5% ~ 95%
신뢰성 및 가용성	<ul style="list-style-type: none"> • Cisco NSF • Cisco SSO • HSRP/VRRP • RPR+ • OIR • MPLS-FRR • DPT-IPS • APS/MSP

제품 사양	
네트워크 관리	<ul style="list-style-type: none"> • Cisco IOS 소프트웨어 CLI(Command-line Interface) • SONET/SDH(SONET/Synchronous Digital Hierarchy) MIB(Management Information Base)를 비롯한 SNMP(Simple Network Management Protocol) • Cisco 12000 Manager
물리적 사양	<ul style="list-style-type: none"> • 무게: 6.0lb (2.7kg) • 높이: 14.5in. (36.8cm) • 너비(단일 썬 슬롯 사용): 1.25in. (3.2cm) • 깊이: 18.5in. (45.7cm)
전력	60와트
표시기	영숫자 및 LED 상태 표시
적합성	<p>안전</p> <ul style="list-style-type: none"> • UL 60950 • CSA 22.2-No. 60950 • EN60950 • IEC 60950 CB Scheme • ACA TS001 • AS/NZS 3260 <p>EMI</p> <ul style="list-style-type: none"> • FCC Class A • ICES 003 Class A • AS/NZS 3548 Class B • CISPR 22 Class B • EN55022/EN50082-1 Class B • ETSI EN 300 386(EN55022 Class B) • VCCI Class B <p>내성</p> <ul style="list-style-type: none"> • EN 61000-4-2, ESD 레벨 4(15-kV air, 8-kV 접촉 방전) • EN 61000-4-3, 방사 전자파 내성 레벨 3(10V/m) • EN 61000-4-4 EFT 레벨 4 • EN 61000-4-5 서지 • EN 61000-4-6 전도 전자파 내성 레벨 3(10V) • EN 61000-4-11 전압 저하 및 강하 • EN 55024 <p>ETSI</p> <ul style="list-style-type: none"> • EN 300 386/EN 300 386-2 Class B <p>NEBS(Network Equipment Building Systems) 이 제품은 다음과 같은 규격(검증 진행 중)으로 설계되었습니다.</p> <ul style="list-style-type: none"> • SR-3580-NEBS: 기준 레벨(레벨 3 호환) • GR-63-Core-NEBS: 물리적 보호 • GR-1089-Core-NEBS: EMC 및 안전

주문 관련 정보

제품 설명	제품 번호
Cisco 12000 시리즈 Performance Router Processor-1, 512MB SDRAM, 64MB 부트 플래시, 64MB 플래시 디스크	PRP-1
Cisco 12000 시리즈 512MB SDRAM 1개, 예비용으로만 사용 가능	MEM-PRP-512M
Cisco 12000 시리즈 1GB SDRAM 1개	MEM-PRP-1G
Cisco 12000 시리즈 1GB SDRAM 2개, 공장 출하 시 업그레이드용으로만 사용 가능	2MEM-PRP-1G
Cisco 12000 시리즈 64MB ATA PC 카드(플래시 디스크), 예비용으로만 사용 가능	MEM-12KRP-FD64M
Cisco 12000 시리즈 128MB ATA PC 카드(플래시 디스크)	MEM-12KRP-FD128M
Cisco 12000 시리즈 1GB ATA PC 카드(플래시 디스크)	MEM-12KRP-FD1G

서비스 및 지원

시스코는 서비스 제공업체 고객을 위한 광범위한 서비스를 지원합니다. 시스코는 서비스 제공업체 네트워크를 구현, 운영 및 최적화에 데 필요한 세계적 수준의 서비스 및 지원을 제공함으로써 업계 최고의 고객 만족도를 얻어왔습니다. 구축 기간 단축(speed to market), 네트워크 가용성 최대화 또는 고객 만족도 향상 등 고객이 추구하는 목표가 무엇이든 간에 시스코는 서비스 제공업체 고객의 성공을 약속합니다.

상세 정보

시스코 서비스, 지원 프로그램 및 장점에 대한 자세한 내용은 http://www.cisco.com/public/Support_root.shtml을 참조하십시오.

Cisco 12000 시리즈 및 시스코의 차세대 인터넷 라우터 제품군에 대한 자세한 내용을 확인하려면 <http://www.cisco.com>을 방문하거나 전화로 문의하십시오.



www.cisco.com/kr

2003-03-31

■ Gold 파트너	<ul style="list-style-type: none"> • (주)데이콤아이엔 02-6747-4700 • (주)데이타크레프트코리아 02-6256-7000 • (주)인네트 02-3451-5300 • (주)링네트 02-6675-1216 	<ul style="list-style-type: none"> • 한국아이비엠(주) 02-3781-7800 • (주)콤텍시스템 02-3289-0114 • (주)인성정보 02-3400-7000 • 한국후지쯔(주) 02-3787-6000 	<ul style="list-style-type: none"> • 쌍용정보통신(주) 02-2262-8114 • 에스넷시스템(주) 02-3469-2400 • 현대정보기술 02-2129-4111
■ Silver 파트너	<ul style="list-style-type: none"> • 한국휴렛팩커드(주) 02-2199-0114 • (주)시스폴 02-6009-6009 	<ul style="list-style-type: none"> • 케이디씨정보통신(주) 02-3459-0500 • 한국유니시스(주) 02-768-1114,1432 	<ul style="list-style-type: none"> • 대우정보시스템 02-3708-8642 • 한국NCR 02-3279-4423
■ Local SI 파트너	<ul style="list-style-type: none"> • (주)LG씨엔에스 02-6276-2821 • SK씨앤씨(주) 02-2196-7114/8114 	<ul style="list-style-type: none"> • 포스데이타주식회사 031-779-2114 	<ul style="list-style-type: none"> • 이스텔시스템즈(주) 031-467-7079
■ Global 파트너	<ul style="list-style-type: none"> • 이퀼트코리아 02-3782-2600 		
■ Local 디스트리뷰터	<ul style="list-style-type: none"> • (주)소프트뱅크코리아 02-2187-0114 	<ul style="list-style-type: none"> • (주)인큐브테크 02-3497-9303 	<ul style="list-style-type: none"> • (주)아이넷뱅크 02-3400-7486
■ IPT 파트너	<ul style="list-style-type: none"> • 청호정보통신 02-3498-3114 	<ul style="list-style-type: none"> • LG기공 02-2630-5156 	
■ WLAN 전문 파트너	<ul style="list-style-type: none"> • (주)에어키 02-541-1557 	<ul style="list-style-type: none"> • (주)텔레트론INC 02-2105-2300 	
■ Security 전문 파트너	<ul style="list-style-type: none"> • 코코넷 02-6007-0133 	<ul style="list-style-type: none"> • TISS 051-743-5940 	
■ NMS 전문 파트너	<ul style="list-style-type: none"> • (주)넷브레인 02-573-7799 		