

Cisco Webex Room Navigator

テーブルスタンドおよび壁面取り付けバージョン分解マニュアル



はじめに

このガイドは、EU ロット 5（2019 年 10 月の Commission Regulation 2019/2021）のセクション D.1 に記載されている解体、リサイクル、回収の要件の設計に従って Cisco Webex Room Navigator の分解を支援することを目的としています。

このガイドの手順に従うと、製品のプリント基板と液晶ディスプレイにアクセスすることができます。

このガイドの情報は、マテリアルリサイクルと回収の目的で、上記のコンポーネントを専門的に取り外すことを支援することのみを目的としています。シスコ以外の当事者が修復を行った場合、保証は無効になります。

ステップ 1：壁面マウントを分解する

テーブルスタンドバージョンの場合は、直接ステップ 4 に進みます。

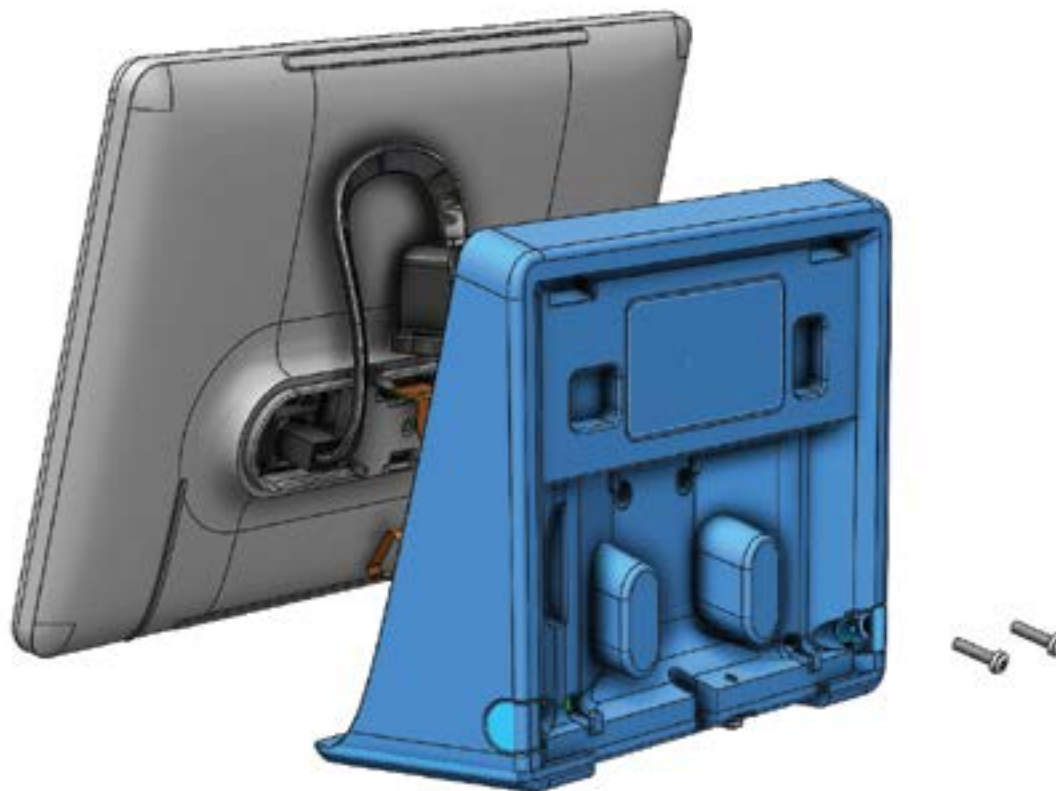


 Torx 8

ステップ 2：壁面マウントを分解する

壁面マウントの取り外し手順:

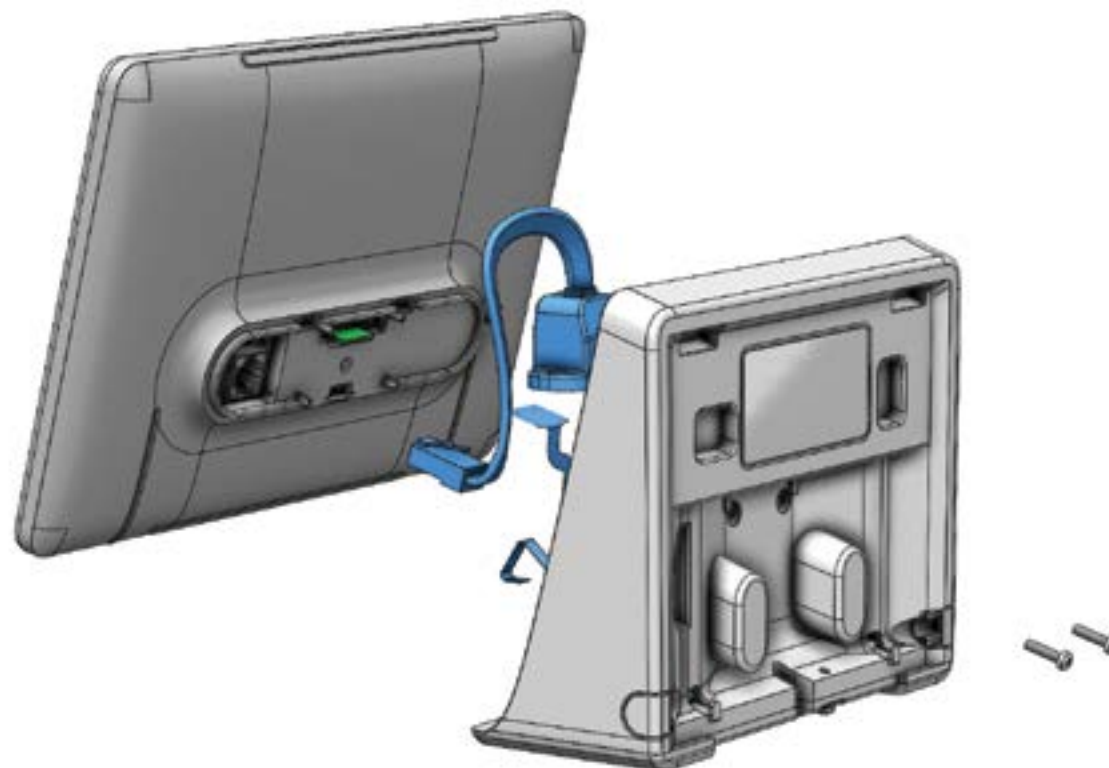
力を加えて、壁面マウントを取り外します。



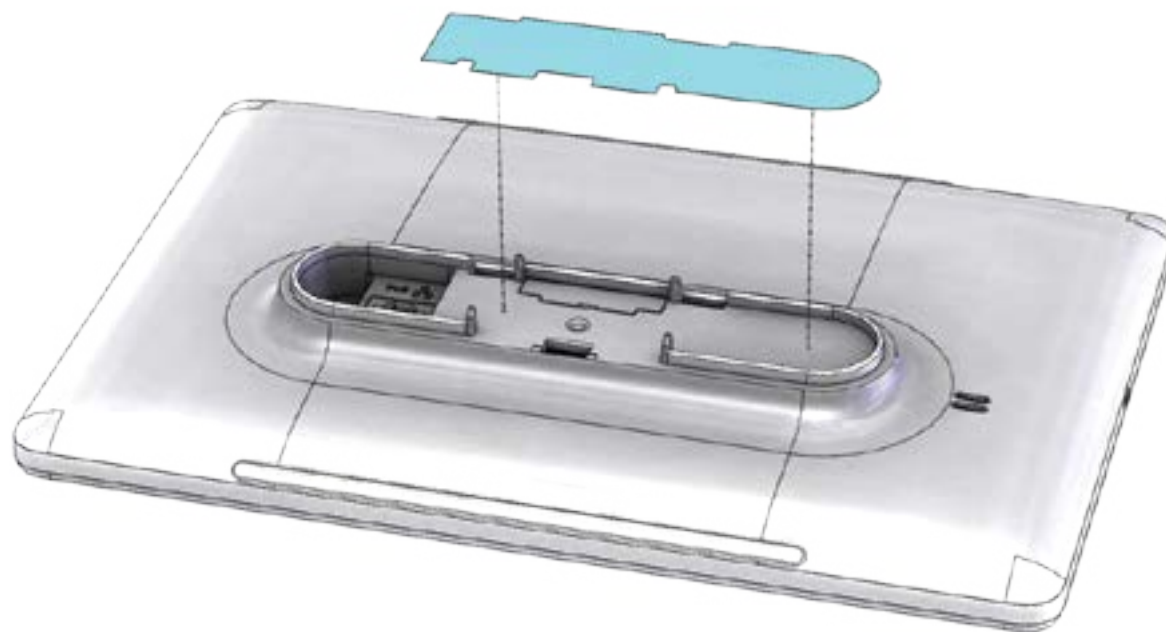
ステップ 3 : 壁面マウントを分解する

ケーブルを取り外す :

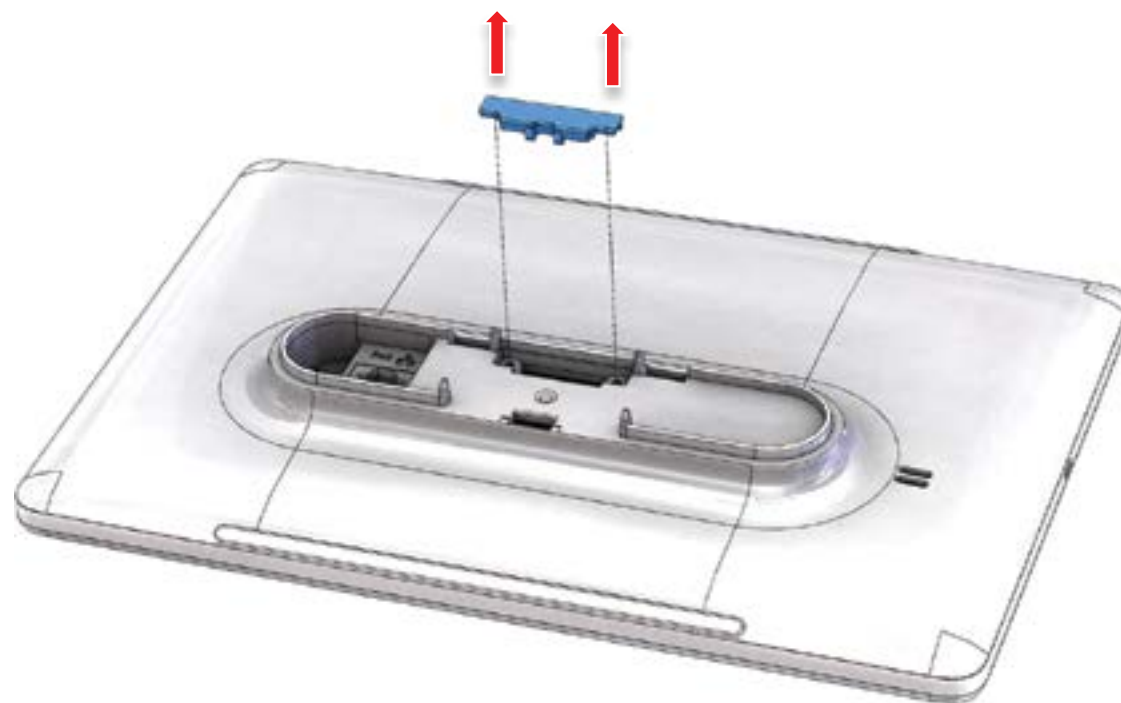
RJ45 コネクタと FPC ケーブルを取り外します。



ステップ 4 : テーブルスタンドの POD ラベルをはがす

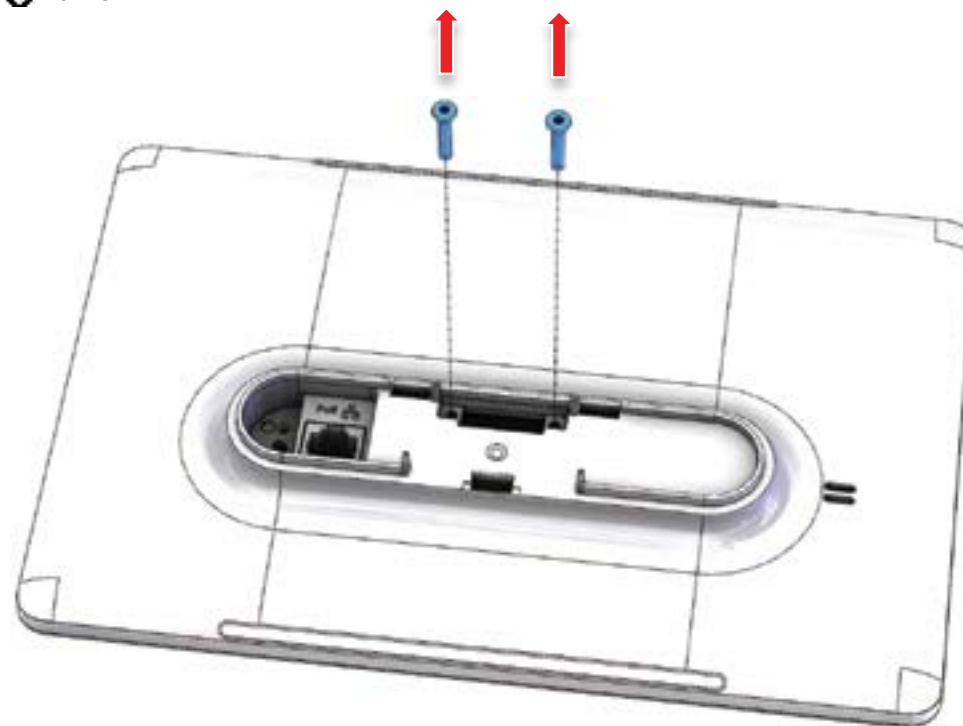


ステップ 5 : コネクタカバーを取り外す



ステップ 6 : バックカバーのネジを外す

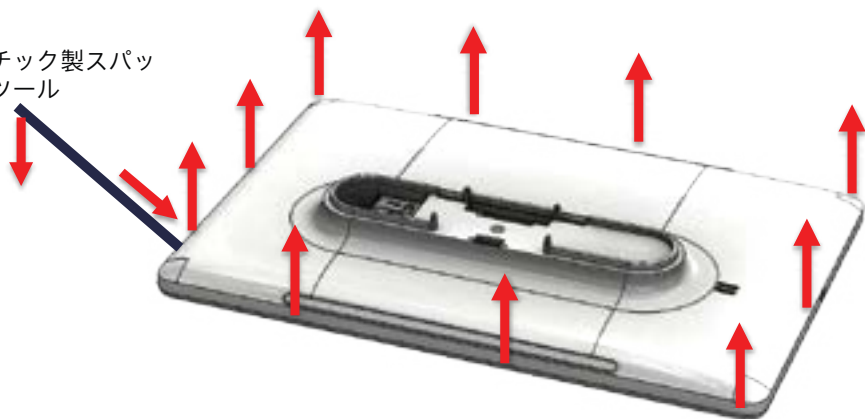
↑  Torx 8



ステップ7：バックカバーを分解する

1

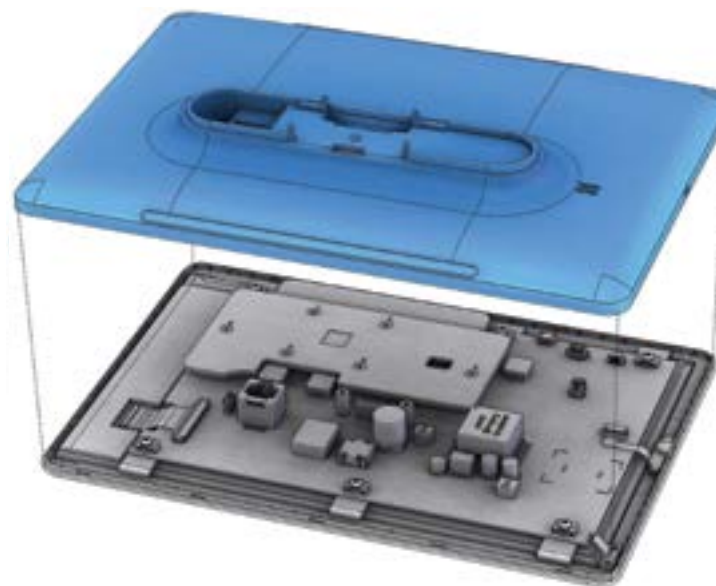
プラスチック製スパッ
ジャーツール



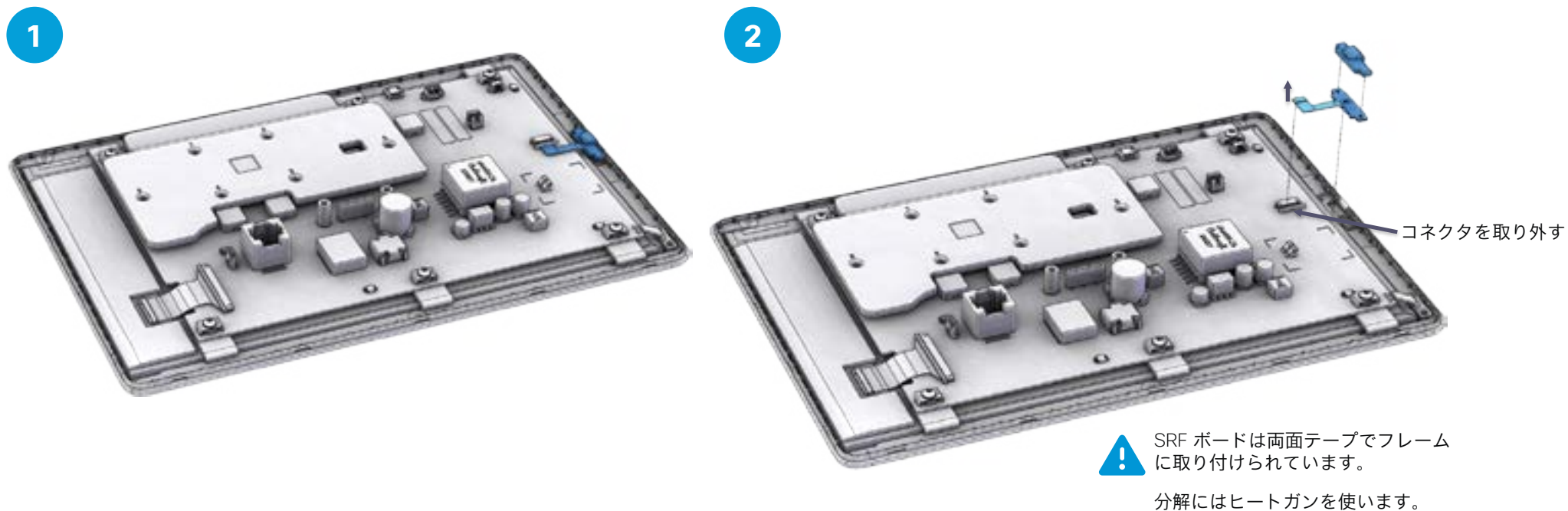
背面カバーの取り外し手順:

背面カバーのスナップは、これらの場所に配置されています。最初にカバーの隅をプラスチック製三角プレクトラム/プラスチック製スパッジャーツールなどで取り外し、カバーガラスを平らな面に置きます。

2

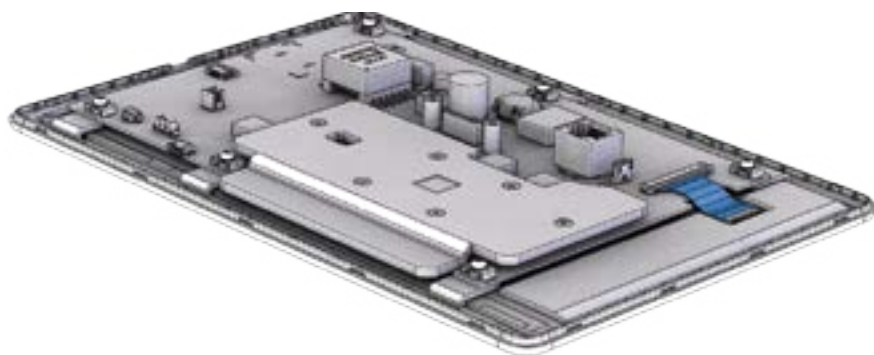


ステップ 8 : SRF ボードおよびセンサーを取り外す

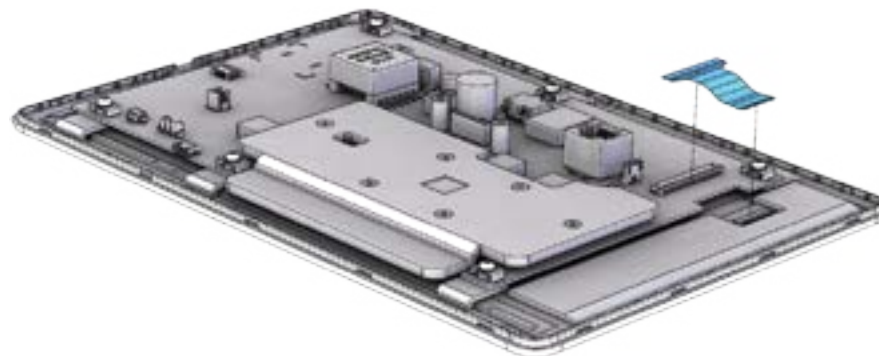


ステップ 9 : ディ스플레이 FPC を取り外す

1

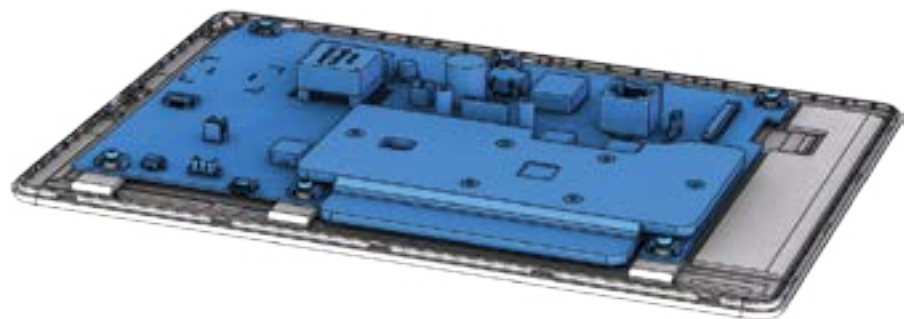


2

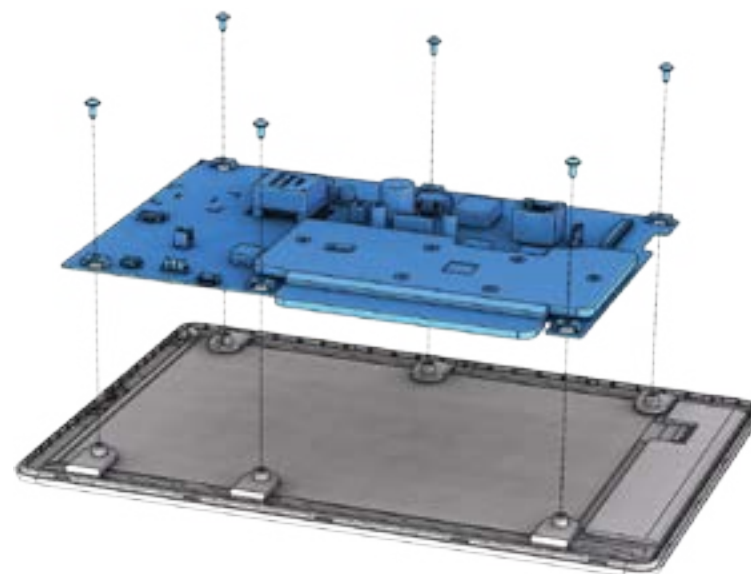


ステップ 10：メインボードを取り外す

1



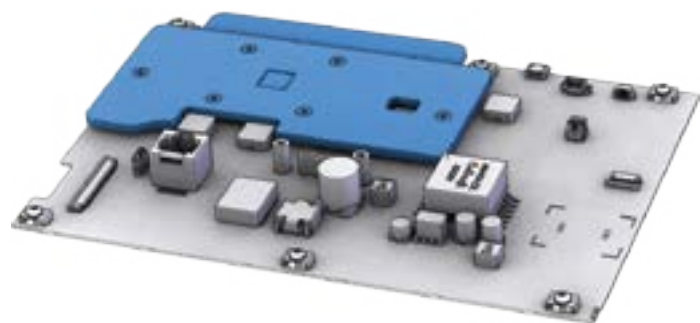
2



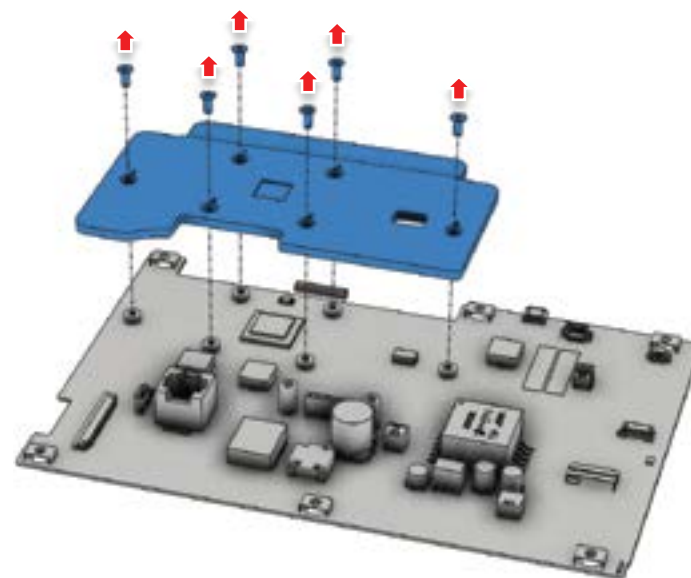
 Torx 8

ステップ 11 : ヒートシンクを取り外す

1



2



 Torx 8

ステップ 12：フレームを分解する

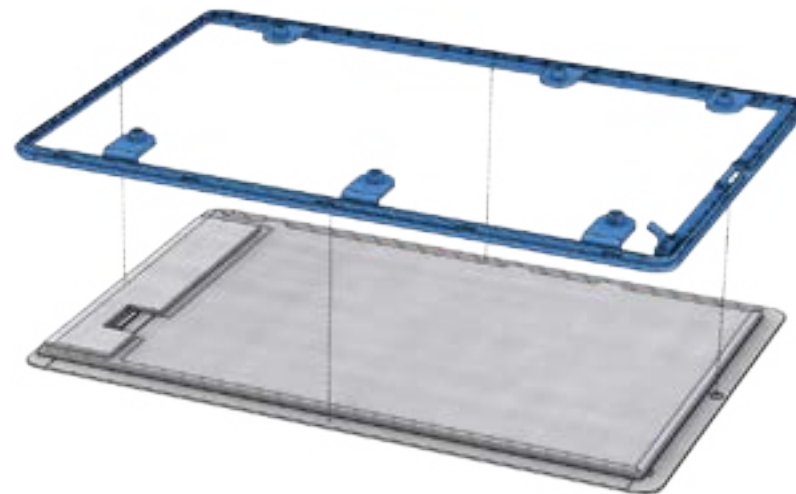
1



ディスプレイフレームは両面テープで液晶に貼り付けられています。

ヒートガンを使用して、液晶からディスプレイフレームを取り外します。

2



Cisco のお問い合わせ先

Cisco のウェブサイトでは、Cisco の世界各地のお問い合わせ先を確認できます。

<https://www.cisco.com/go/offices> に移動する

本社
Cisco Systems, Inc.
170 West Tasman Dr.
San Jose, CA 95134 USA

知的財産

このマニュアルに記載されている仕様および製品に関する情報は、予告なしに変更されることがあります。このマニュアルに記載されている表現、情報、および推奨事項は、すべて正確であると考えていますが、明示的であれ黙示的であれ、一切の保証の責任を負わないものとします。このマニュアルに記載されている製品の使用は、すべてユーザー側の責任となります。

対象製品のソフトウェア ライセンスと限定保証は、製品に添付された『INFORMATION PACKET』に記載されています。添付されていない場合には、代理店にご連絡ください。

Cisco が採用している TCP ヘッダー圧縮機能は、UNIX オペレーティングシステムの UCB (University of California, Berkeley) のパブリック ドメイン パーミッションとして、UCB が開発したプログラムを採用したものです。All rights reserved. Copyright © 1981, Regents of the University of California.

ここに記載されている他のいかなる保証にもよらず、各社のすべてのマニュアルおよびソフトウェアは、障害も含めて「現状のまま」として提供されます。シスコおよび上記代理店は、商品性、特定目的適合、および非侵害の保証、もしくは取り引き、使用、または商慣行から発生する保証を含み、これらに限定することなく、明示または黙示のすべての保証を放棄します。

いかなる場合においても、シスコおよびその供給者は、このマニュアルの使用または使用できないことによって発生する利益の損失やデータの損傷をはじめとする、間接的、派生的、偶発的、あるいは特殊な損害について、あらゆる可能性がシスコまたはその供給者に知らされていても、それらに対する責任は一切負わないものとします。

このマニュアルで使用している IP アドレスおよび電話番号は、実際のアドレスおよび電話番号を示すものではありません。マニュアルの中の例、コマンド出力、ネットワーク ポロジ図、およびその他の図は、説明のみを目的として使用されています。説明の中に実際の IP アドレスおよび電話番号が使用されていたとしても、それは意図的なものではなく、偶然の一致によるものです。

印刷版と複製ソフトは公式版とみなされません。最新版はオンライン版を参照してください。

シスコは世界各国 200 箇所にオフィスを開設しています。各オフィスの住所、電話番号、FAX 番号は当社の Web サイト (www.cisco.com/go/offices) をご覧ください。

Cisco および Cisco ロゴは、Cisco Systems, Inc. またはその関連会社の米国およびその他の国における登録商標または商標です。Cisco の商標の一覧については、www.cisco.com/go/trademarks をご覧ください。記載されているサードパーティの商標は、それぞれの所有者に帰属します。「パートナー」という言葉が使用されていても、シスコと他社の間にパートナーシップ関係が存在することを意味するものではありません。(1110R)。

Cisco 製品のセキュリティの概要

この製品には、輸入、輸出、譲渡、使用を規制する米国またはその他の国の法律の対象となる暗号化機能が含まれています。シスコの暗号化製品を譲渡された第三者は、その暗号化技術の輸入、輸出、配布、および使用を許可されたわけではありません。輸入業者、輸出業者、販売業者、およびユーザーは、米国および他の国での法律を順守する責任があります。本製品を使用するにあたっては、関係法令の順守に同意したものとみなされます。米国および他の国の法律を順守できない場合は、本製品を至急送り返してください。

米国の輸出規制の詳細については、<http://www.bis.doc.gov/policiesandregulations/ear/index.htm> で参照できます。