

Cisco Webex Room Panorama Safety Notice

There is a potential hazard risk tied to the gas springs in the screen mount modules when installing and/or dismantling your Webex Room Panorama product. There is no risk involved when following the *Install Guide* or *Spare Parts Guide*, but if caution is not taken regarding the screen mount safety brackets, there is a chance of personal injury.

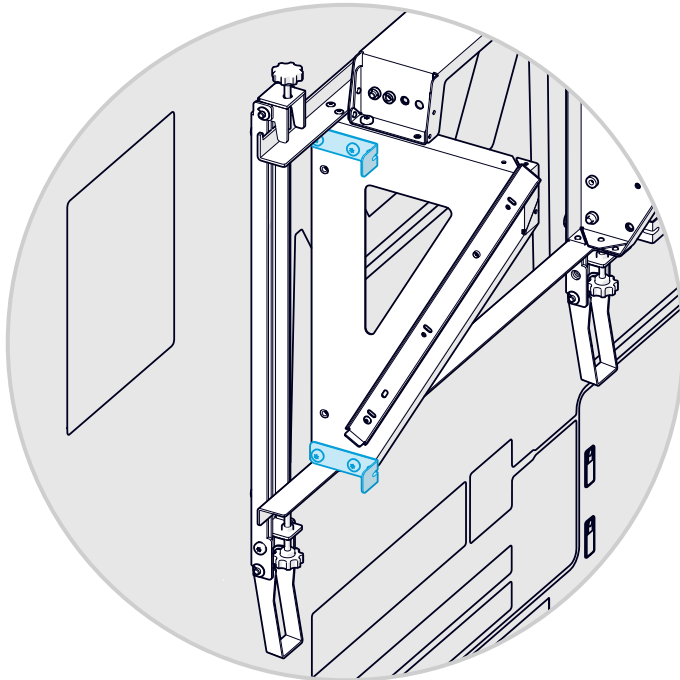
To be able to lift the screen within the screen mount module, the gas springs store a lot of energy. If the screen mount safety brackets are moved/removed out of **Safe Mode** before the screen is mounted, the screen mount module can shoot out at high speed, potentially causing harm. The same goes if one tries to remove/dismantle the gas springs from the product.

The screen mount safety brackets must be mounted securely, and NOT tampered with until the new screen is in place and hanging on the bracket. Otherwise, you risk personal injury.

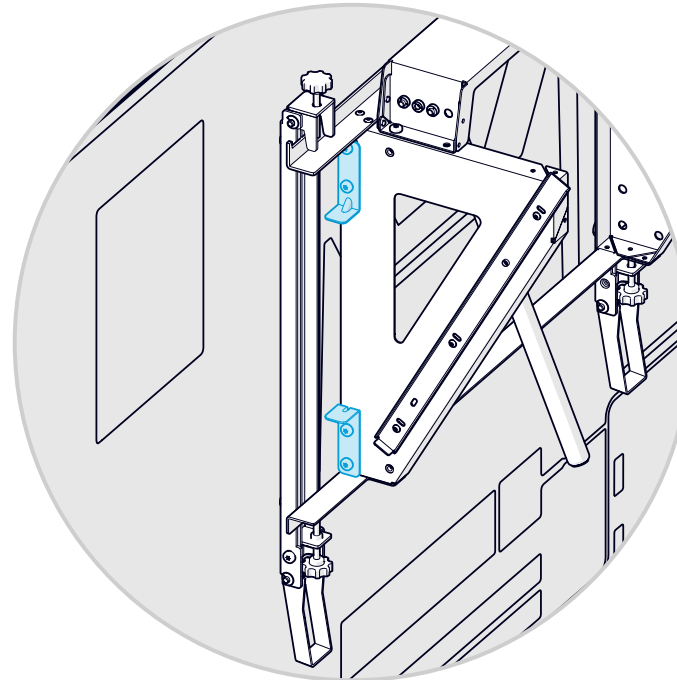
To avoid the risk of personal injury:

- Do not disassemble any of the pre-assembled parts of a display cavity at any time.
- Never move the screen mount safety brackets out of **Safe Mode** (the horizontal position) when the screen is not hanging on the screen mount module.
- If you must remove the screen from the screen mount module, always move the screen mount safety brackets back to the **Safe Mode** position before lifting off the screen.

Safe Mode - horizontal position

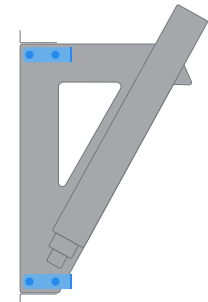


Operational Mode - vertical position

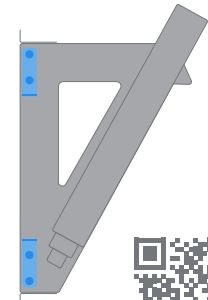


All four safety brackets must be in Safe Mode before mounting or removing a screen

Safe Mode



Operational Mode



Avis de sécurité concernant le Cisco Webex Room Panorama

Il existe un risque potentiel lié aux ressorts à gaz des modules de montage de l'écran lors de l'installation et / ou du démontage de votre produit Webex Room Panorama. Il n'y a aucun risque lorsque vous suivez le *Guide d'installation* ou le *Guide des pièces de rechange*, mais si vous ne faites pas attention aux supports de sécurité de l'écran, vous risquez de vous blesser.

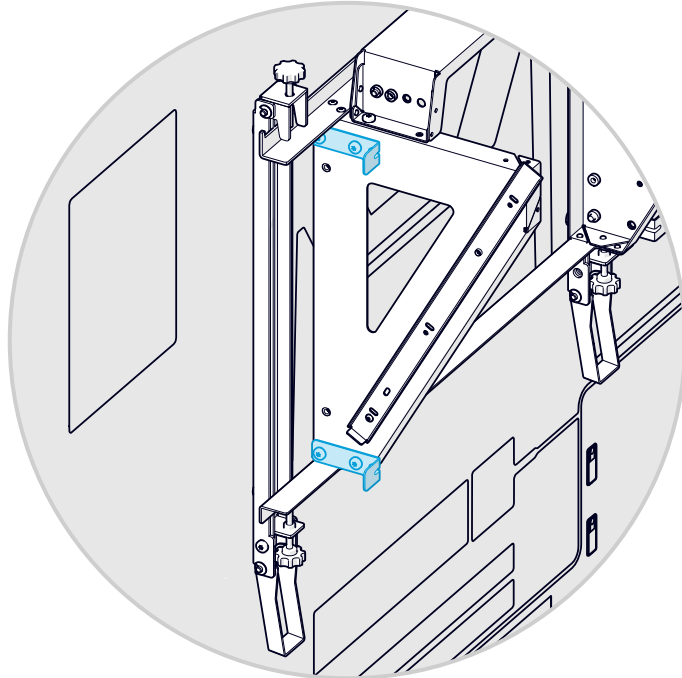
Afin de pouvoir soulever l'écran dans le module de montage de l'écran, les ressorts à gaz emmagasinent beaucoup d'énergie. Si le **mode sécurisé** des supports de sécurité du montage de l'écran est supprimé avant le montage de l'écran, le module de montage de l'écran peut être éjecté à grande vitesse, ce qui peut causer des blessures. Il en va de même si l'on tente de retirer ou démonter les ressorts à gaz du produit.

Les supports de sécurité de l'écran doivent être montés solidement et NE PAS être modifiés avant que le nouvel écran soit en place et accroché au support. Sinon, vous risquez de vous blesser.

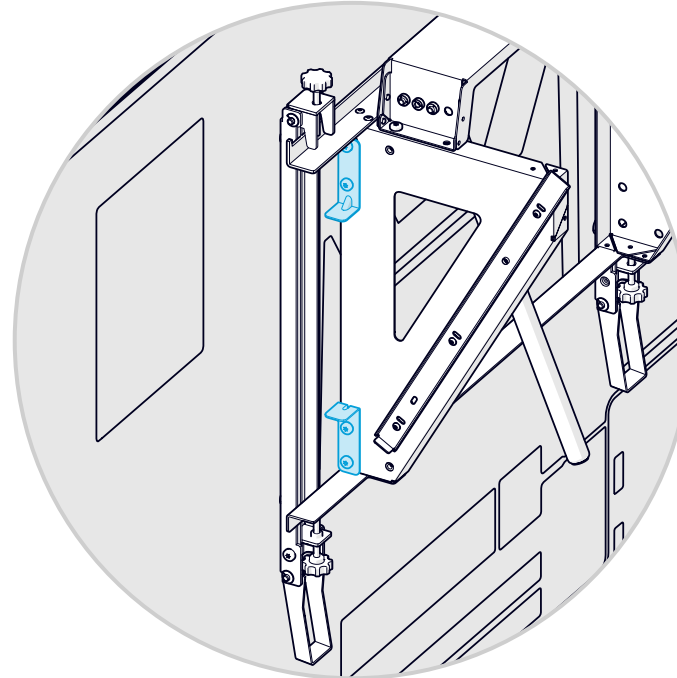
Pour éviter tout risque de blessure :

- Ne démontez jamais les pièces pré assemblées d'un écran.
- Ne placez jamais les supports de sécurité du support d'écran hors du **mode sécurisé** (position horizontale) lorsque l'écran n'est pas accroché au module de montage de l'écran.
- Si vous devez retirer l'écran du module de montage de l'écran, remettez toujours les supports de sécurité du montage de l'écran en position **mode sécurisé** avant de soulever l'écran.

Mode sécurisé - position horizontale



Mode opérationnel - position verticale



Les quatre supports de sécurité doivent être en mode sécurisé avant de monter ou de démonter un écran

Mode sécurisé

Mode opérationnel

Aviso de seguridad de Cisco Webex Room Panorama

Existe un riesgo potencial relacionado con los resortes de gas de los módulos de montaje de la pantalla al instalar o desmontar el producto Webex Room Panorama. No hay riesgo alguno si se sigue la *Guía de instalación* o la *Guía de piezas de recambio*, pero, si no se tiene cuidado con los soportes de seguridad para el montaje de la pantalla, existe la posibilidad de que se produzcan lesiones personales.

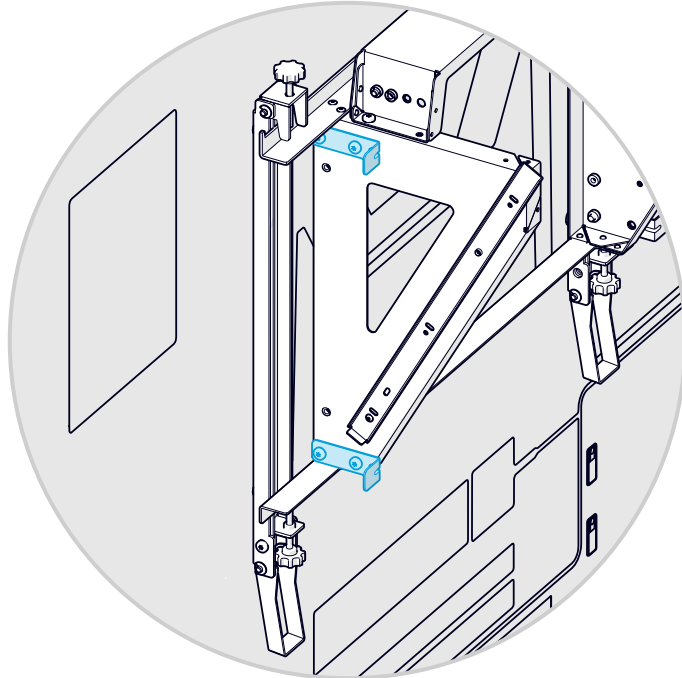
Para poder levantar la pantalla dentro del módulo de montaje de la pantalla, los resortes de gas almacenan mucha energía. Si los soportes de seguridad para el montaje de la pantalla se mueven o retiran fuera del **modo seguro** antes de montar la pantalla, el módulo de montaje de la pantalla puede salir disparado a gran velocidad, lo que puede provocar daños. Lo mismo ocurre si se intentan quitar o desmontar los resortes de gas del producto.

Los soportes de seguridad para el montaje de la pantalla deben montarse de forma segura y NO deben manipularse hasta que la nueva pantalla esté colocada y colgada en el soporte. De lo contrario, corre el riesgo de sufrir daños personales.

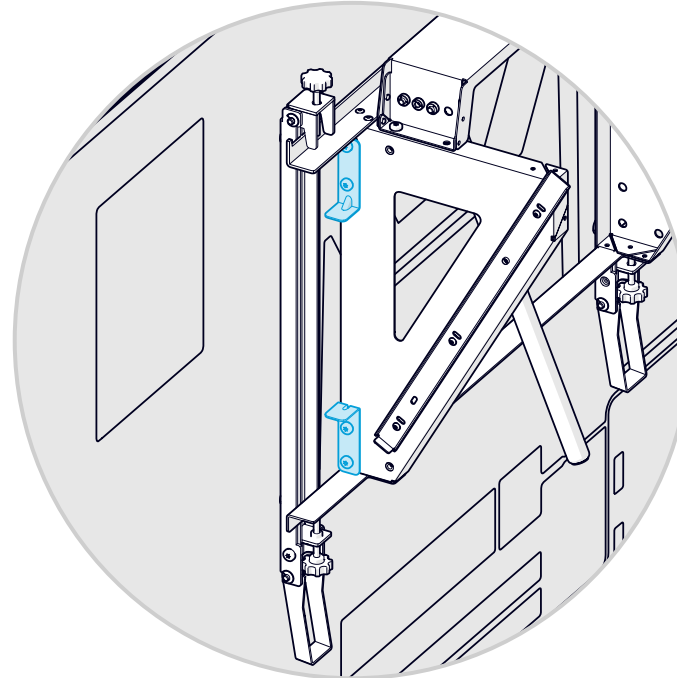
Para evitar el riesgo de daños personales:

- No desmonte en ningún momento ninguna de las piezas premontadas de una cavidad de visualización.
- Nunca mueva los soportes de seguridad para el montaje de la pantalla fuera del **modo seguro** (la posición horizontal) cuando la pantalla no esté colgada en el módulo de montaje correspondiente.
- Si tiene que retirar la pantalla del módulo de montaje de la pantalla, mueva siempre los soportes de seguridad para el montaje de la pantalla a la posición del **modo seguro** antes de levantar la pantalla.

Modo seguro: posición horizontal



Modo operativo: posición vertical





Los cuatro soportes de seguridad deben estar en modo seguro antes de montar o quitar una pantalla

Modo seguro



Modo operativo





Aviso de segurança Cisco Webex Room Panorama

Existe um potencial risco associado às molas pneumáticas nos módulos de montagem do ecrã durante a instalação ou remoção do seu produto Webex Room Panorama. Não existe qualquer risco ao seguir o *Manual de instalação* ou o *Manual de peças sobresselentes*, mas deve ser tido cuidado adicional relativamente aos suportes de segurança da montagem do ecrã, uma vez que existe o risco de ferimentos.

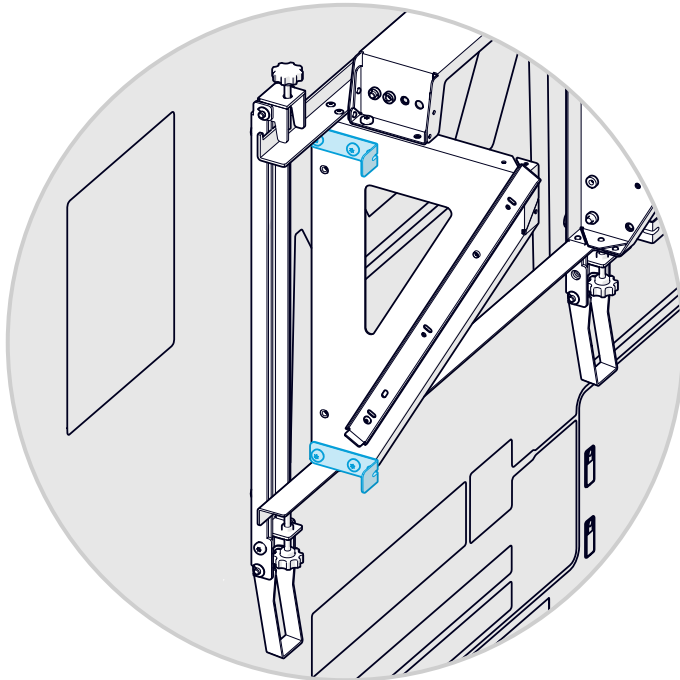
A fim de elevar o ecrã no módulo de montagem do ecrã, as molas pneumáticas armazenam grandes quantidades de energia. Se os suportes de segurança de montagem do ecrã forem movidos/removidos do **Modo de segurança** antes de instalar o ecrã, o módulo de montagem do ecrã pode acionar a uma velocidade elevada, potencialmente causando ferimentos. O mesmo acontece se tentar remover/desmontar as molas pneumáticas do produto.

Os suportes de segurança de montagem do ecrã têm de ser instalados de forma segura e NÃO podem ser manuseados até que o novo ecrã esteja instalado e corretamente montado no suporte. Caso contrário, existe o risco de ferimentos.

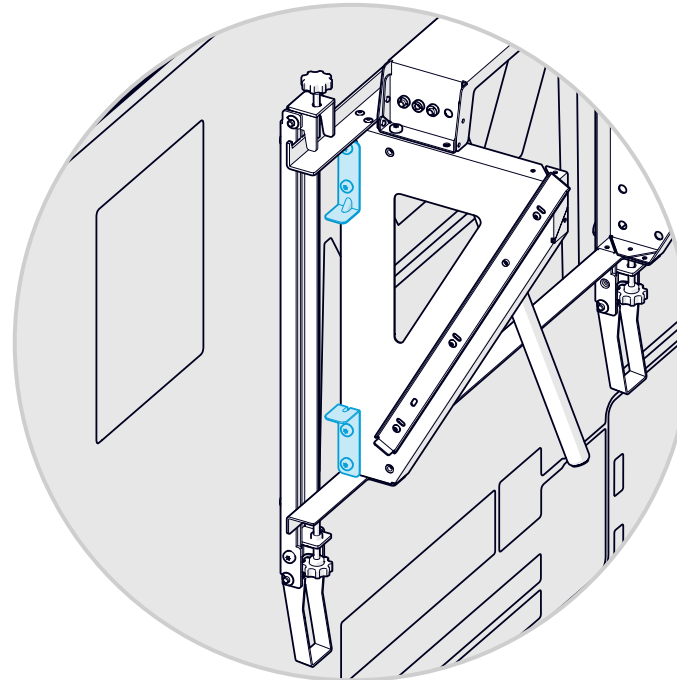
Para evitar o risco de ferimentos:

- Não desmonte qualquer uma das peças pré-montadas da cavidade de um ecrã em qualquer momento.
- Nunca mova os suportes de segurança de montagem do ecrã para fora do **Modo de segurança** (a posição horizontal) quando o ecrã não está corretamente instalado no módulo de montagem do ecrã.
- Se for necessário remover o ecrã do módulo de montagem do ecrã, mova sempre os suportes de segurança de montagem do ecrã novamente para a posição do **Modo de segurança** antes de elevar o ecrã.

Modo de segurança - posição horizontal



Modo de funcionamento - posição vertical





Os quatro suportes de segurança têm de estar no Modo de segurança antes de instalar ou remover um ecrã

Modo de segurança



Modo de funcionamento



Avviso di sicurezza per Cisco Webex Room Panorama

Durante l'installazione e/o lo smontaggio del prodotto Webex Room Panorama, esiste un potenziale rischio di pericolo legato alle molle a gas nei moduli di montaggio dello schermo. Non sussiste alcun rischio se ci si attiene alla *Guida di installazione* o alla *Guida ai pezzi di ricambio*; tuttavia, se non si presta attenzione alle staffe di sicurezza per il montaggio dello schermo, vi è la possibilità di incorrere in lesioni personali.

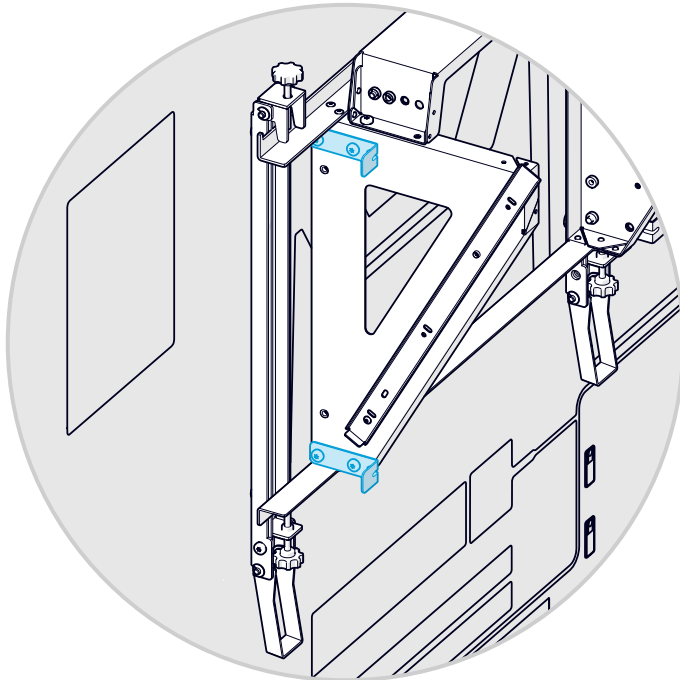
Per poter sollevare lo schermo nel relativo modulo di montaggio, le molle a gas accumulano una notevole quantità di energia. Se le staffe di sicurezza per il montaggio dello schermo vengono spostate/rimosse dalla **modalità provvisoria** prima che lo schermo sia montato, il modulo di montaggio dello schermo può scattare a una velocità elevata, causando potenziali danni. Lo stesso vale se si tenta di rimuovere/smontare le molle a gas dal prodotto.

Le staffe di sicurezza per il montaggio dello schermo devono essere montate in modo sicuro e NON alterate finché il nuovo schermo non sarà in posizione e appeso alla staffa. In caso contrario, si rischia di incorrere in lesioni personali.

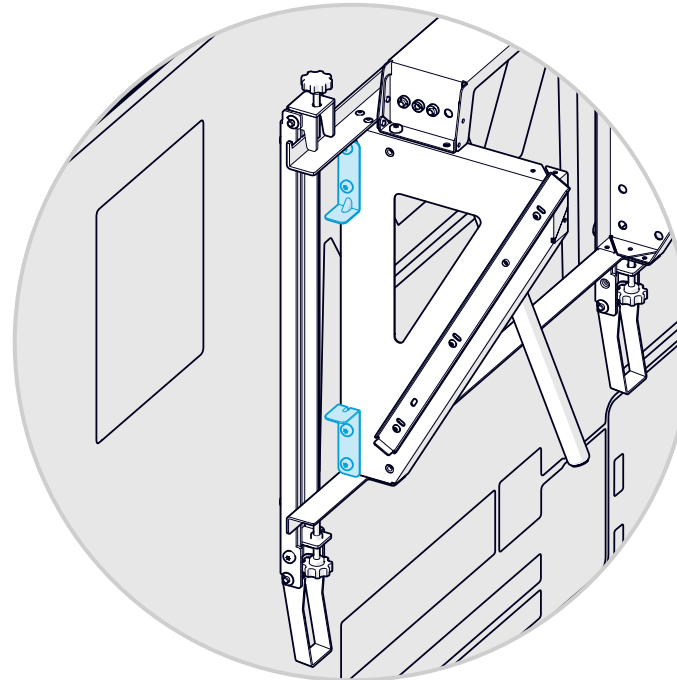
Per evitare il rischio di lesioni personali:

- Non smontare mai le parti pre-assemblate della cavità di un display.
- Non rimuovere mai le staffe di sicurezza per il montaggio dello schermo dalla **modalità provvisoria** (posizione orizzontale) quando lo schermo non è appeso al relativo modulo di montaggio.
- Se è necessario rimuovere lo schermo dal relativo modulo di montaggio, riportare sempre le staffe di sicurezza per il montaggio dello schermo in posizione **modalità provvisoria** prima di sollevare lo schermo.

Modalità provvisoria : posizione orizzontale



Modalità operativa : posizione verticale





Prima di montare o rimuovere uno schermo, tutte e quattro le staffe di sicurezza devono essere in modalità provvisoria

Modalità provvisoria



Modalità operativa



Cisco Webex Room Panorama – Sicherheitshinweis

Bei der Montage bzw. Demontage Ihres Webex Room Panorama-Produkts besteht ein potenzielles Gefahrenrisiko durch die Gasdruckfedern in den Bildschirmmontagemodulen. Wenn Sie die *Montageanleitung* oder *Ersatzteilanleitung* befolgen, besteht kein Risiko, aber wenn Sie bei den Bildschirmmontagesicherheitshalterungen nicht vorsichtig genug sind, besteht Verletzungsgefahr.

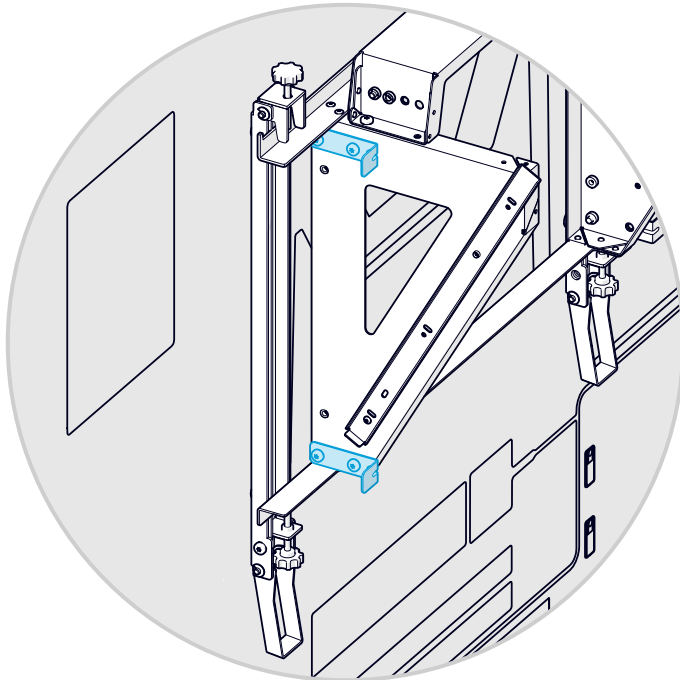
Um den Bildschirm innerhalb des Bildschirmmontagemoduls anheben zu können, ist in den Gasdruckfedern viel Druck vorhanden. Wenn die Bildschirmmontagesicherheitshalterungen vor der Montage des Bildschirms aus dem **abgesicherten Modus** bewegt bzw. entfernt werden, kann das Bildschirmmontagemodul mit hoher Geschwindigkeit herausspringen und Schäden verursachen. Das gleiche gilt, wenn man versucht, die Gasdruckfedern am Produkt zu entfernen bzw. zu demontieren.

Die Bildschirmmontagesicherheitshalterungen müssen sicher montiert sein und dürfen NICHT manipuliert werden, bis der neue Bildschirm angebracht ist und an der Halterung hängt. Andernfalls besteht Verletzungsgefahr.

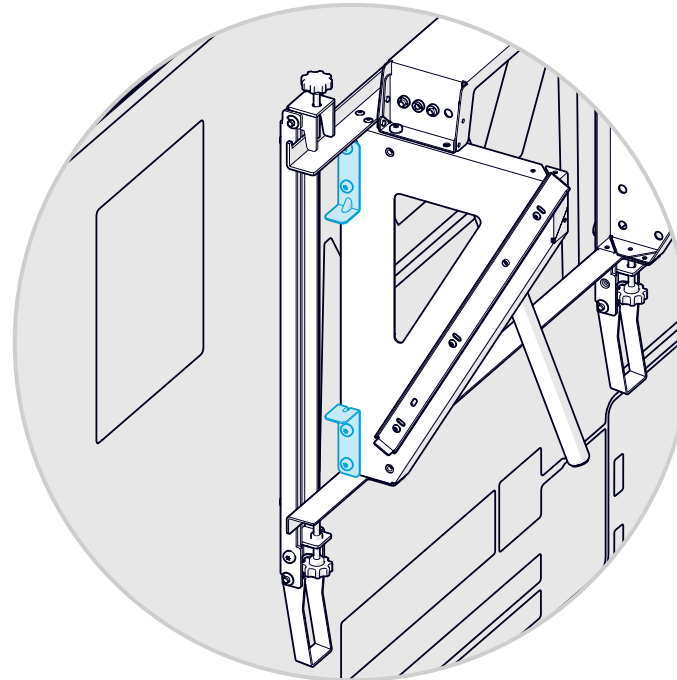
Um das Risiko von Verletzungen zu vermeiden:


- Zerlegen Sie keinesfalls die vormontierten Teile eines Bildschirmgehäuses.
- Bewegen Sie die Bildschirmmontagesicherheitshalterungen niemals aus dem **abgesicherten Modus** (horizontale Position), wenn der Bildschirm nicht am Bildschirmmontagemodul hängt.
- Wenn Sie den Bildschirm aus dem Bildschirmmontagemodul entfernen müssen, bewegen Sie die Bildschirmmontagesicherheitshalterungen immer zurück in den **abgesicherten Modus**, bevor Sie den Bildschirm entfernen.

Abgesicherter Modus - horizontale Position



Betriebsmodus - vertikale Position







Alle vier Sicherheitshalterungen müssen sich im abgesicherten Modus befinden, bevor Sie einen Bildschirm montieren oder entfernen

Abgesicherter Modus



Betriebsmodus





Памятка по безопасному использованию Cisco Webex Room Panorama

При установке и демонтаже вашего продукта Webex Room Panorama существует потенциальная опасность, связанная с газовыми пружинами в крепежных модулях экрана. Если вы следуете *Инструкции по установке* или *Инструкции по использованию запасных частей*, такой опасности нет. Однако при неосторожном обращении с защитными кронштейнами для крепежа экрана можно получить телесные повреждения.

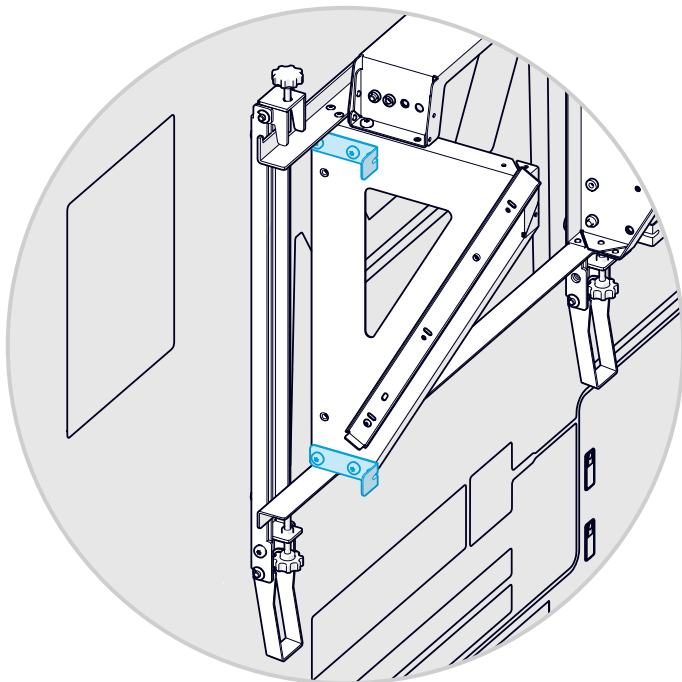
Газовые пружины обладают значительной энергией, которая необходима, чтобы поднимать экран в рамках крепежного модуля. Если перед установкой экрана защитные кронштейны для крепежа экрана сдвинуты или не находятся в **безопасном положении**, крепежный модуль может резко и быстро раскрыться и причинить вред. То же самое происходит при попытке извлечь или демонтировать газовые пружины из продукта.

Защитные кронштейны для крепежа экрана необходимо надежно зафиксировать и не менять их положение до установки на кронштейны нового экрана. В противном случае вы рискуете получить травму.

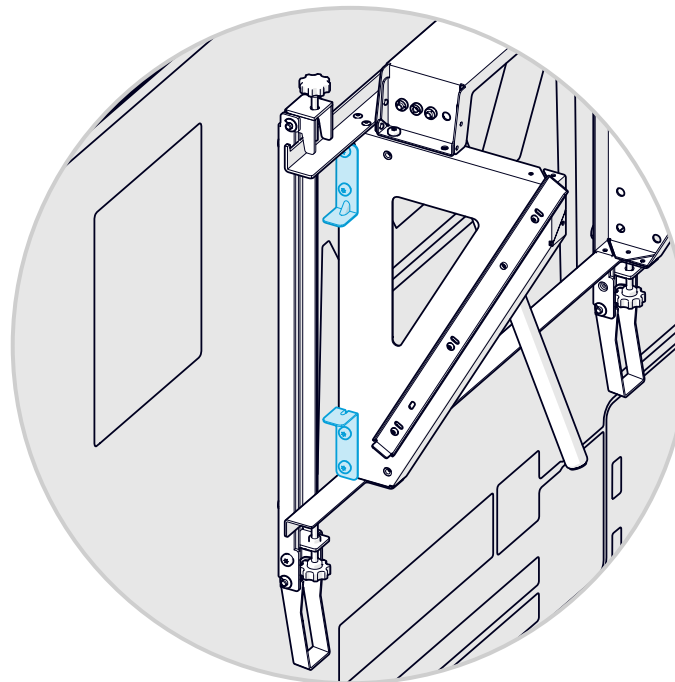
Во избежание травм:

- Никогда не разбирайте предварительно собранные детали корпуса.
- Никогда не перемещайте крепежные кронштейны экрана из **безопасного положения** (горизонтально), если на крепежном модуле не установлен экран.
- Если необходимо снять экран с крепежного модуля, перед этим переместите защитные кронштейны обратно в **безопасное положение**.

Безопасное положение – горизонтально



Рабочее положение – вертикально



Cisco Webex Room Panorama 安全公告

在安装和/或拆卸 Webex Room Panorama 产品时，屏幕安装模块中的空气弹簧存在潜在的危害风险。只要遵循安装指南或备件指南就不会造成任何风险，但倘若未留意屏幕安装安全支架，就有可能造成人身伤害。

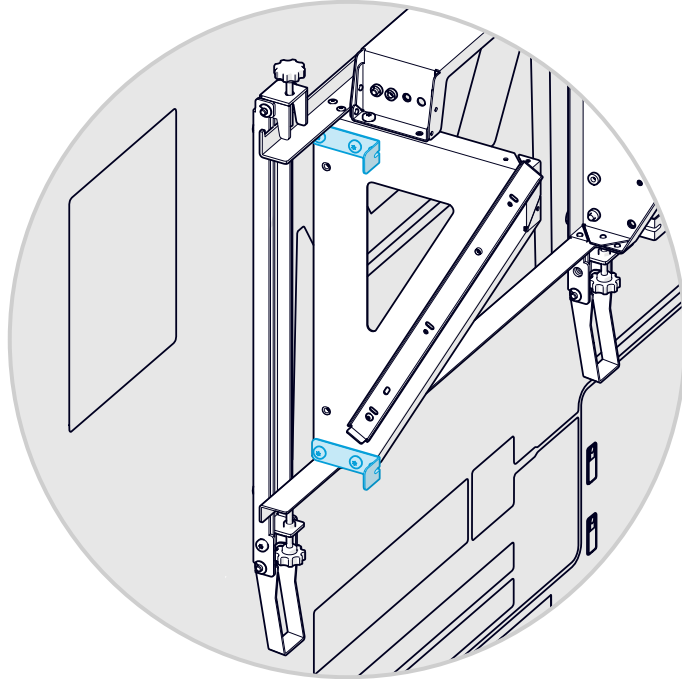
为了在屏幕安装模块内提升屏幕，空气弹簧储存了大量的能量。如果在安装屏幕之前将屏幕安装安全支架移出/取消**安全模式**，屏幕安装模块可能会高速射出，从而可能造成伤害。如果尝试从产品中取下/拆卸气弹簧，也可能发生类似情况。

屏幕安装安全支架必须安装牢固，在新的屏幕安装到位并挂在支架上之前不得擅自篡改。否则，可能会造成人身伤害。

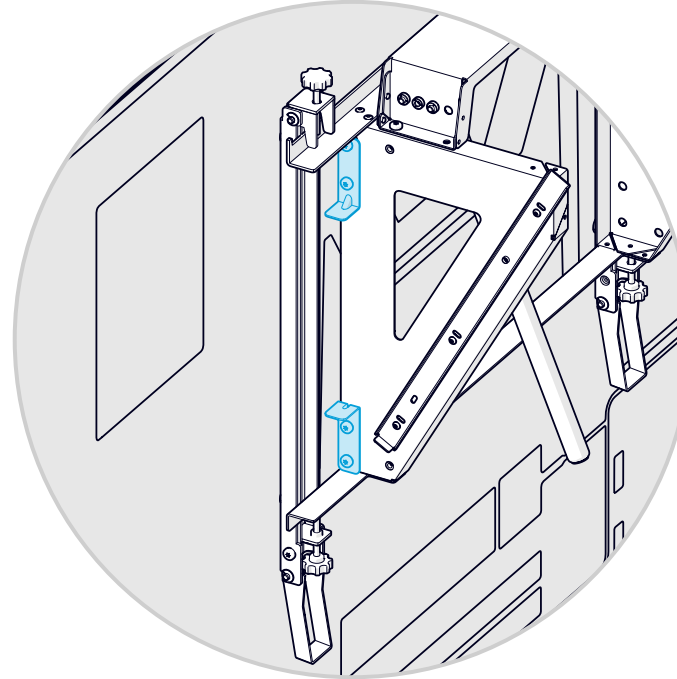
为避免人身伤害风险：

- 任何时候都不得拆解显示屏空腔内的任何预装部件。
- 当屏幕没有挂在屏幕安装模块上时，切勿将屏幕安装安全支架移出**安全模式**（水平位置）。
- 如果必须从屏幕安装模块上拆下屏幕，请务必将屏幕安装安全支架移回**安全模式**位置，然后再抬起屏幕。

安全模式 - 水平位置



运行模式 - 垂直位置



Cisco Webex Room Panorama の安全上の注意事項

Webex Room Panorama 製品を取り付けまたは分解する際に、画面取り付けモジュール内のガススプリングに関連した有害なリスクが発生する可能性があります。設置ガイドまたはスペア部品交換ガイドに従った場合にはリスクはありませんが、画面取り付け安全ブラケットに関して注意が払われなかった場合は、怪我のリスクがあります。

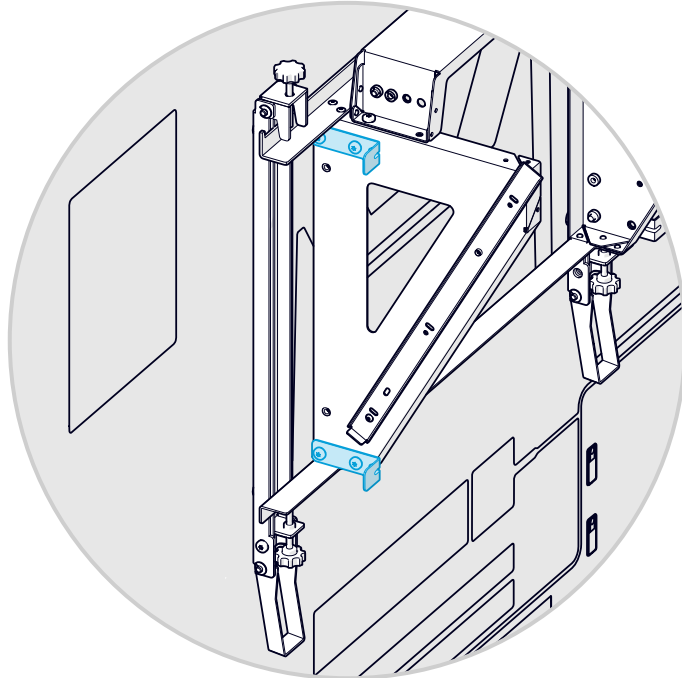
画面取り付けモジュール内で画面を持ち上げられるように、ガススプリングには多くのエネルギーが含まれています。画面を取り付ける前に、画面取り付け安全ブラケットを**セーフモード**から移動または取り外した場合、画面取り付けモジュールが高速で飛び出して、損害を引き起こす可能性があります。製品からガススプリングを取り外したり、分解したりしようと試みる場合も同様です。

新しい画面が設置され、ブラケットに掛けられるまで、画面取り付け安全ブラケットをしっかりと取り付け、変更しないでください。そうしないと、怪我のリスクがあります。

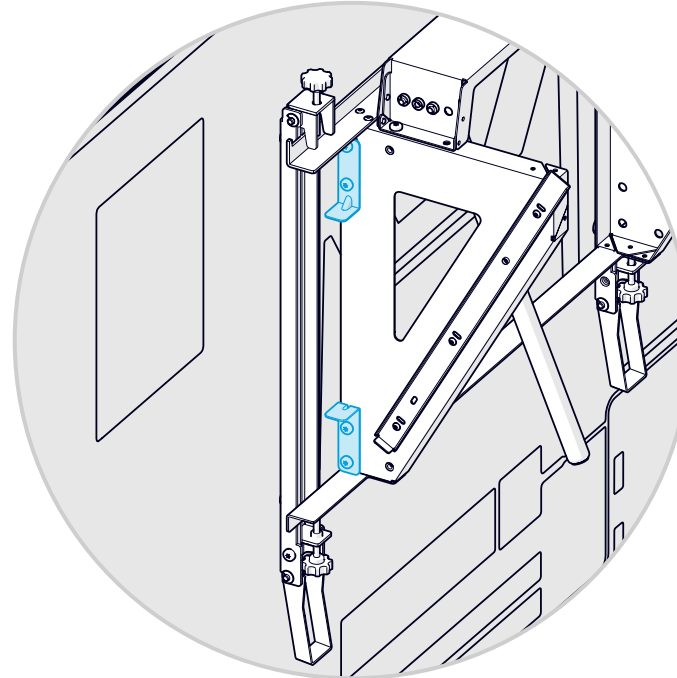
怪我のリスクを避けるために：

- ・ ディスプレイキャビティの事前に組み立てられた部品は、いかなる場合でも分解しないでください。
- ・ 画面が画面取り付けモジュールに掛かっていないときは、画面取り付け安全ブラケットを**セーフモード** (水平位置) から絶対に動かさないでください。
- ・ 画面取り付けモジュールから画面を取り外す必要がある場合は、常に画面取り付け安全ブラケットを**セーフモード**位置に戻してから、画面を持ち上げてください。

セーフモード - 水平位置

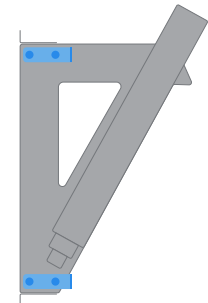


動作モード - 垂直位置



画面を取り付ける前または取り外す前に、4つのすべての安全ブラケットが**セーフモード**になっている必要があります。

セーフモード



動作モード

