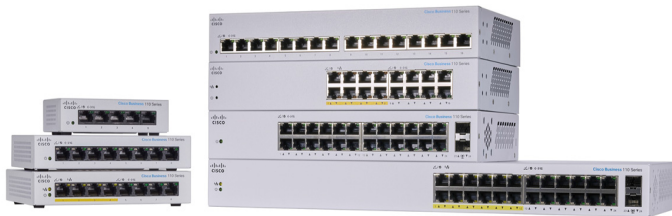




Cisco Business 110 シリーズ アンマネージドスイッチ 設置ガイド

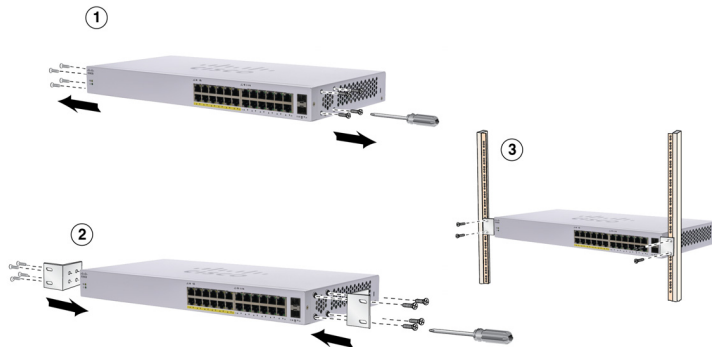


スイッチの設置

スイッチを設置する前に、スイッチを開梱して損傷や欠落したコンポーネントがないか確認してください。不足や損傷がある場合は、カスタマー サービス担当者にすぐに問い合わせてください。

ここでは、CBS 110 スイッチに限定して説明します。スイッチは取り付けネジを使用してもしなくてもラック、壁、机または棚の上に設置できます。

オプション 1 - ラックマウント



ラックマウントオプションを使用するには、次の手順に従ってください。

ステップ 1 スイッチのサイドパネルからネジを外します(該当する場合)。

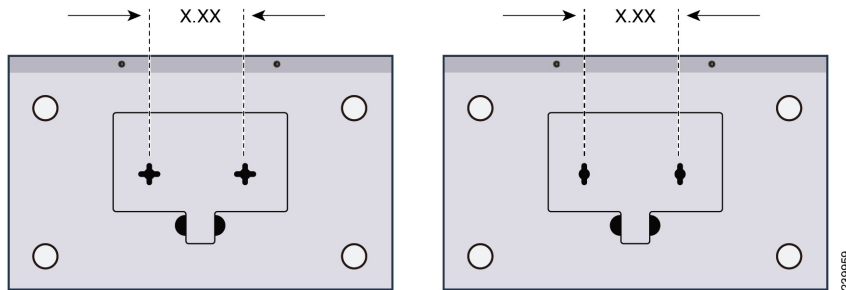
ステップ 2 ブラケットのネジ穴をスイッチの穴に合わせ、ブラケットをネジで取り付けます。

ステップ 3 スイッチのブラケットをラックの希望の高さに合わせ、ネジを使用してスイッチをブラケットに取り付けます。

ラック マウントの安全上の注意事項

安全上の注意事項: ラック マウント	<p>次のラックマウント、または類似のラックマウントに関する手順は、設置手順に含まれています。</p> <p>A) 動作温度の上昇: 閉ざされている場所や複数のラックアセンブリがある場所に設置すると、ラック環境の動作温度が室温よりも高くなる場合があります。そのため、指定された最高温度(Tma)に適合する環境に機器を設置できるように考慮する必要があります。</p> <p>B) エアー フローの低下: ラックに機器を設置する場合は、機器の安全な動作を阻害しないように、必要な量のエアー フローを確保する必要があります。</p> <p>C) 機器の重量: ラックに機器を取り付ける場合、機器の重量のバランスが崩れて危険な状態にならないようにする必要があります。</p> <p>D) 回路の過負荷: 機器の電源回路への接続と、回路への負荷が過電流保護機構や電源配線に与える影響を考慮する必要があります。これらの懸案事項に対応する場合は、機器のネームプレート定格を適切に考慮する必要があります。</p> <p>E) 確実な接地: ラック取り付け型の機器の接地を確実に保持する必要があります。分岐電流への直接接続(テーブル タップの使用など)以外の電源接続には特に注意する必要があります。</p>
-----------------------	--

オプション 2 - 壁面取り付け



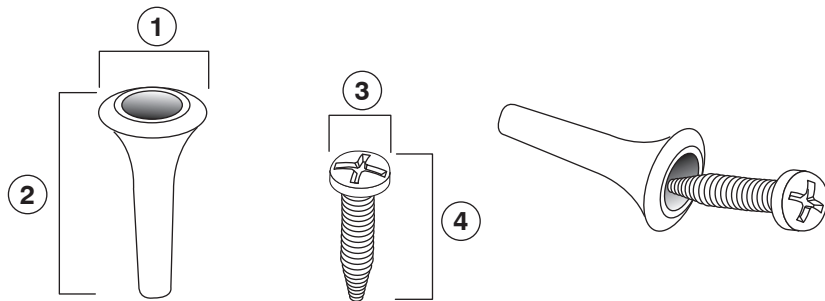
X.XX = 取り付け穴間の距離	
CBS110-5T-D	43 mm (1.7 インチ)
CBS110-8T-D、CBS110-8PP-D	63 mm (2.5 インチ)
CBS110-16T、CBS110-16PP	94 mm (3.7 インチ)

壁面取り付けオプションを使用するには、次の手順に従います。

ステップ 1 2つのネジとぴったりと合うように、スイッチの壁面取り付けスロットに2つのネジを取り付けます。

ステップ 2 2つの壁面取り付けスロットにネジが入るように、スイッチを移動します。

壁面への設置(必要な場合、続き)



196243

CBS110-5T-D			
1 = 0.3 インチ/7.6 mm	2 = 0.6 インチ/15 mm	3 = 0.17 インチ/4.3 mm	4 = 0.6 インチ/15.7 mm
CBS110-8T-D、CBS110-8PP-D			
1 = 0.3 インチ/7.7 mm	2 = 0.85 インチ/21.8 mm	3 = 0.25 インチ/6.5 mm	4 = 0.68 インチ/17.4 mm
CBS110-16T、CBS110-16PP			
1 = 0.31 インチ/8 mm	2 = 0.87 インチ/22.2 mm	3 = 0.27 インチ/6.8 mm	4 = 0.62 インチ/17.6 mm

オプション 3 - 卓上配置

スイッチを取り付けるには、4つのゴム製のパッドの上にスイッチをセットし、平らな面に置きます。

許容周囲温度

条件	温度
保管温度(海面)	-20°C ~ +70°C
動作温度(海面)	0°C ~ +50°C
ストレージの相対湿度(海面)	5% ~ 90%(湿度)
動作時の相対湿度(海面)	相対湿度 10 ~ 90%(結露のないこと)

110 シリーズのアンマネージド スイッチ:

www.cisco.com/go/cbs110

法規制順守および安全性情報:

www.cisco.com/go/cbs110

[Resources(リソース)] タブをクリックし、[Technical Documentation(技術マニュアル)] までスクロールダウンしてください。

エンド ユーザー ライセンス契約:

www.cisco.com/go/eula

保証に関する情報:

www.cisco-warrantyfinder.com [英語]

EU Lot 26 関連のテスト結果

www.cisco.com/go/eu-lot26-results

このドキュメントは、米国シスコ発行ドキュメントの参考和訳です。

リンク情報につきましては、日本語版掲載時点で、英語版にアップデートがあり、リンク先のページが移動/変更されている場合がありますことをご了承ください。

あくまでも参考和訳となりますので、正式な内容については米国サイトのドキュメントを参照ください。

シスコシステムズ合同会社

Cisco Systems, Inc.

東京都港区

San Jose, CA 95134-1706

USA

www.cisco.com

Support US: 1-866-606-1866

サポート、グローバル: www.cisco.com/go/sbsc



Cisco and the Cisco Logo are trademarks of Cisco Systems, Inc. and/or its affiliates in the U.S. and other countries. A listing of Cisco's trademarks can be found at www.cisco.com/go/trademarks. Third party trademarks mentioned are the property of their respective owners. The use of the word partner does not imply a partnership relationship between Cisco and any other company. (1005R)

© 2020 Cisco Systems, Inc. All rights reserved.