

## Cisco ONS 15454 60G/5G High-Order/Low-Order XC-VXC クロスコネク ト カード

Cisco® ONS 15454 60G/5G High-Order/Low-Order XC-VXC クロスコネク ト カード (XC-VXC) は、Cisco ONS 15454 SONET Multiservice Provisioning Platform (MSPP; マルチサービス プロビジョニング プラットフォーム) および Cisco ONS 15454 SDH MSPP において、きめ細かな帯域幅管理機能を拡張したカードです。

### 製品概要

XC-VXC は、Cisco ONS 15454 の Virtual Tributary (VT; 仮想トリビュタリ) 1.5 および VC-12 スイッチング マトリクスを 4 倍に増加させます。これにより、Virtual Concatenation (VCAT; 仮想連結) グループにおける DS-1 および E1 サービスと他の低速サービスとの多重化を容易に実行できるようになります。XC-VXC カード (図 1) は 1:1 保護構成で動作し、キャリアクラスのハイアベイラビリティを実現しながらエラーのないスイッチングをサポートします。このカードは、Cisco ONS 15454 SONET システムまたは Cisco ONS 15454 SDH システムで動作します。SONET システムでカードがサポートするのは、VT-1.5、VT-2、STS-1、および STS-Xc (X=3、6、9、12、24、48、および 192) の相互接続です。また、SDH システム (AU-4) では、VC-12、VC-11、VC-3、VC-4、および VC-4-Xc (X=2、3、4、8、16、および 64) の相互接続がサポートされます。

図 1 Cisco ONS 15454 XC-VXC-10G カード



XC-VXC カードは、60 Gbps のノンブロッキング高速スイッチング キャパシティ (1152×1152 STS-1 または 384×384 VC-4 単方向ポート) と、5 Gbps の低速スイッチング キャパシティ (2688×2688 VT1.5/VC-11 または 2016×2016 VT-2/VC-12 単方向ポート) を提供します。XC-VXC カードはスロット 8 および 10 に取り付けられ、前面パネルの一番下およびシェルフ スロットの下部に、緑色の十字 (+) アイコンとして表示されます。プラットフォームの 8 つのマルチサービス カード スロット (1～4 と 14～17) は、2.5 Gbps での受信が可能で、高速カードスロット (5、6、12、13) は 10 Gbps での受信に対応しています。Timing, Communications, and Control (TCC) カードを XC-VXC カードと併用することで、回線のプロビジョニングと設定を行い、システム内の接続のメンテナンスを実行できます。XC-VXC カードは、他のクロスコネク トカードからのインサービスアップグレードに対応しています。サポート対象のシェルフ アセンブリでは、XC、XC-VT、XC-10G、XC-VXL-2.5G、および XC-VXL-10G などからのアップグレードが可能です。

XC-VXC カードは、複数のネットワークおよび回線保護方式をサポートするように設定できます。Telcordia Technologies GR-1400-CORE/ITU G.841 に準拠した Unidirectional Path Switched Ring/Subnetwork Connection Protection (UPSR/SNCP)、GR-1230/ITU G.841 に準拠した 2 ファイバおよび 4 ファイバの Bidirectional Line Switched Ring/Multiplex Section-Shared Protection Ring (BLSR/MS-SPR)、GR-253-CORE/ITU G.841 に準拠した 1+1 Automatic Protection Switching/Line Multiplex Section Protection (APS; 自動保護スイッチング/LMSP)、GR-1400-CORE に準拠した Path-Protected Mesh Network (PPMN)、非保護アーキテクチャなどをサポートするため、サービス要件、トラフィック パターン、およびユーザのニーズに応じたネットワークを柔軟に構築できます。さらに、こうしたプロビジョニングの柔軟性によって追加購入のためのコストを削減し、エンジニアリングおよび展開を簡素化できます。

XC-VXC カードの前面プレートには LED があり、カードの動作ステータスが一目で確認できます。このカードは、Cisco ONS 15454 MSPP の統合型クラフト マネージャである Cisco Transport Controller でサポートされます。Cisco Transport Controller を使用すると、ユーザはシステムの Operations, Administration, Maintenance, and Provisioning (OAM&P) にアクセスできます。

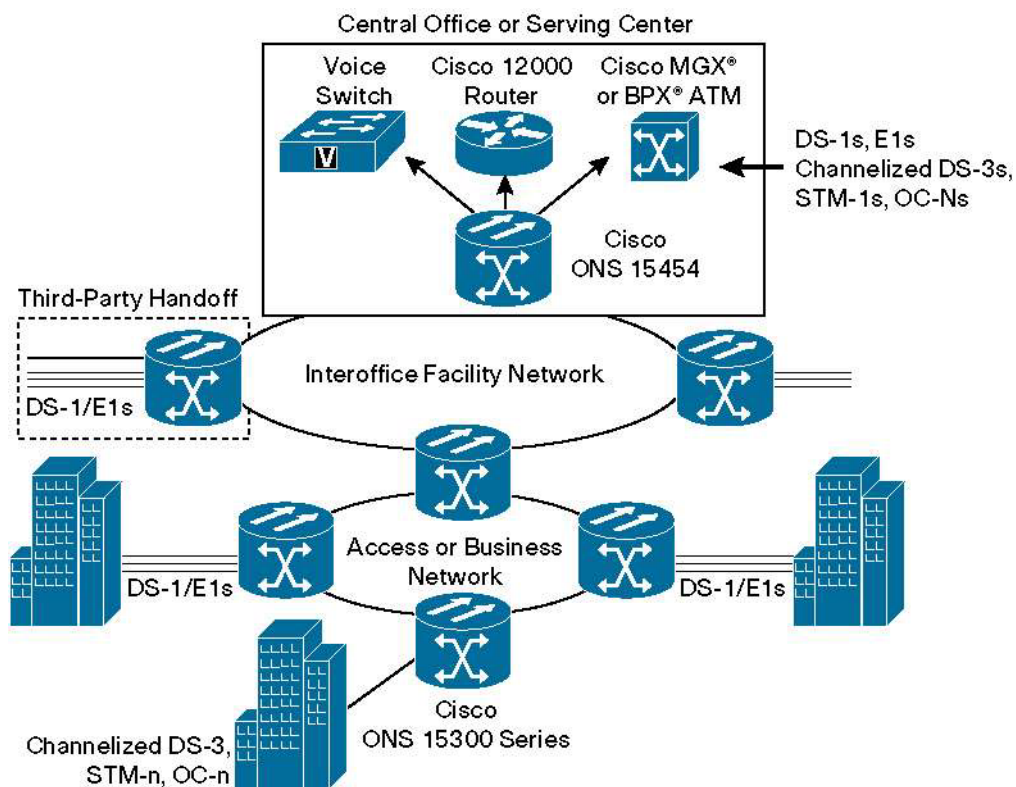
## アプリケーション

Cisco ONS 15454 MSPP に XC-VXC クロスコネク トカードを搭載し、低速サービスのグルーミングを強化することで、以下のアプリケーションをサポートするコア機能が提供されます。

### アプリケーション ソリューション No. 1 : 端末装置への DS-1 または E1 サービス集約

データ、音声、およびビデオ機能統合へのニーズが高まるにつれ、T1 および E1 サービスに対する需要も増加しています。さらに、Ethernet over SONET/SDH ソリューションへの移行にともなって、低速サービスの VCAT (VT-1.5/VT-2/VC-11/VC-12) が多用され、サービス プロバイダーおよび企業の伝送ネットワークの両方で、低速サービスのグルーミングに対するニーズが高まっています。XC-VXC クロスコネク トカードを装備した Cisco ONS 15454 MSPP 装置は、低速サービスからのトラフィックのグルーミングおよび伝送を担うソリューションを提供します (図 2)。これによって、既存のネットワークを、OC-3/STM-1 ～ OC-192/STM-64 および多波長 DWDM と同等のネットワーク スケーラビリティを持つ高速接続 (イーサネット、E3、DS-3、ファストイーサネット、ファイバチャネルなど) に移行させることができます。

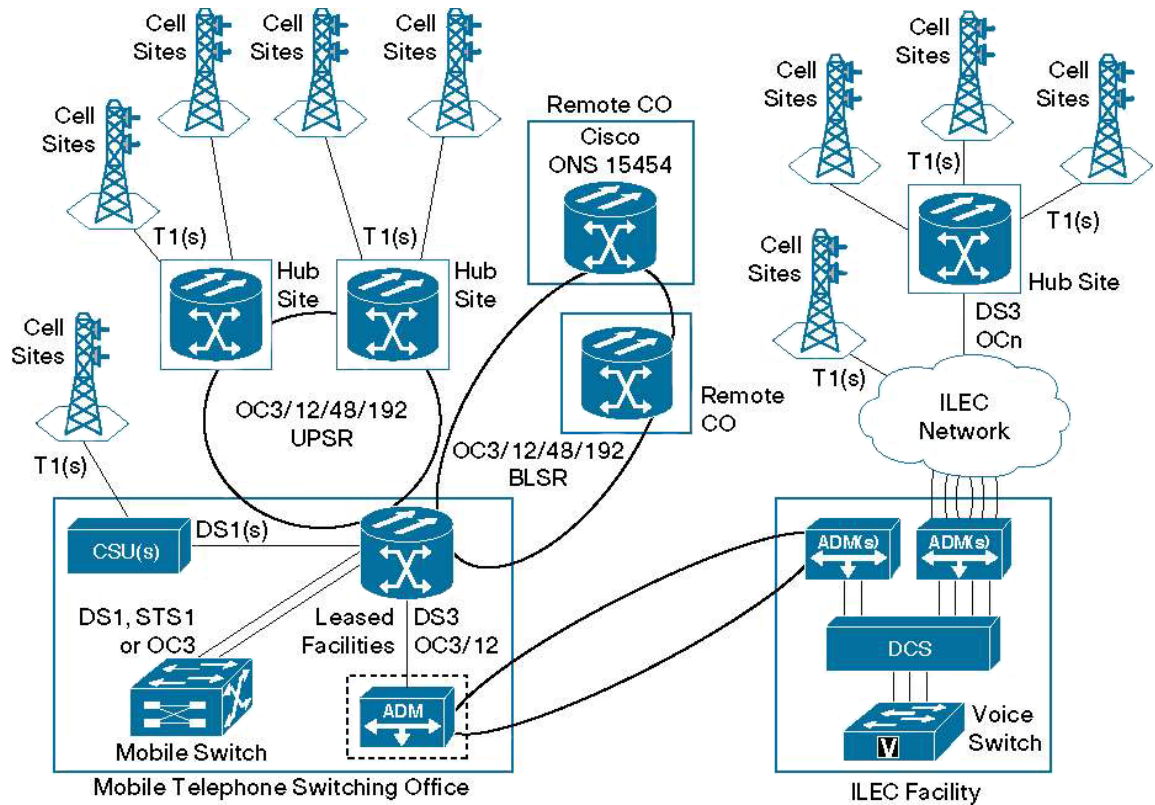
図 2 端末装置への DS-1/E1 サービス集約



### アプリケーション ソリューション No. 2 : 無線ネットワークの集約とグルーミング

携帯電話の使用が増加し続けるのに伴い、Mobile Telephone Switching Office (MTSO) で大量のトラフィックとインターフェイスの集約およびグルーミングを行う必要性が高まっています。XC-VXC を装備した Cisco ONS 15454 MSPP によって実現されるグルーミング機能によって、セル サイトおよび既存のサービスプロバイダーから提供される T1/DS-1 帯域幅の管理が可能になります (図 3)。

図 3 一般的なネットワーク設計



また、データ通信に関しては、Cisco ONS 15454 MSPP はネイティブの 10/100/1000 Mbps イーサネット インターフェイスを備え、復元パケット リングおよびレイヤ 3 サービスに対応すると同時に、効率的なパケットのグルーミングと伝送をサポートし、次世代のデータ通信無線インフラストラクチャへのスムーズな移行を可能にします。

### 主な機能と利点

表 1 に、Cisco ONS 15454 XC-VXC カードの主な機能と利点を示します。

表 1 機能と利点

機能	利点
大容量のノンブロッキング STS-1/VC-4 スイッチ マトリクス	ユーザは、サービスに応じた帯域幅の拡張に合わせてネットワークのスケールアップが可能。ハブ ノードによって、複数のトポロジーを持つネットワークに十分な帯域幅を提供。複数のリングとリニア チェーンを持ち、1つのネットワーク要素で終端されるネットワークをサポート可能
大規模な低速サービスのスイッチ マトリクス	1.5 Mbps または 2.0 Mbps までの低速サービスの帯域幅管理によって DS-1 および E1 サービスをサポートし、Ethernet over SONET/SDH 実装環境での VCAT に対する需要増加に対応
ドロップ & コンティニューのサポート	ブロードキャスト ビデオ アプリケーションでは単方向ドロップ & コンティニューをサポートし、デュアルリング相互接続保護アーキテクチャでは双方向ドロップ & コンティニュー相互接続をサポート
クロスコネクト ループバック	ユーザは、オプティカル信号内のサブレート回線をループバック可能。オプティカル信号内の他の回線に影響を与えずに、回線ルートのテストを実行可能
テスト アクセスのサポート	サードパーティ製テスト ヘッド製品との相互作用が可能

## まとめ

Cisco ONS 15454 60G/5G High-Order/Low-Order XC-VXC クロスコネク トカードを導入すると、Cisco ONS 15454 SONET MSPP および Cisco ONS 15454 SDH MSPP の豊富な機能と柔軟性がさらに向上します。

## 適合規格

表 2 に、XC-VXC シリーズ カードの適合規格の仕様を示します。

表 2 適合規格

適合規格	
ホモロゲーション	
<b>SONET/ANSI システム</b>	<b>SDH/ETSI システム</b>
カナダ	オーストラリア
EU (欧州連合)	中国
日本	EU
韓国	香港
メキシコ	韓国
米国	メキシコ
香港	ニュージーランド
台湾	シンガポール
<b>Electromagnetic Compliance (EMC; 電磁適合性)</b>	
EN300-386-TC	
NEBS Telcordia Technologies GR-1089-CORE, Issue 3 (Level 3、Type 2、および Type 4)	
IEC CISPR 22 クラス A	
IEC CISPR 24	
ICES-003, Issue 3, 1997	
FCC 47CFR15 クラス A	
EN55022 クラス A	
EN55024	
EN61000-3-2、EN61000-3-3 (AC 製品)	
EN61000-6-1	
VCCI V-3/2000.04 (日本)	
Resolution 237 (ブラジル)	
<b>安全性</b>	
NEBS Telcordia Technologies GR-1089-CORE, Issue 3 (Level 3、Type 2、および Type 4)	
IEC 60950-1/EN 60950-1, 1st Ed. (すべての国別要求項目を含む CB Report/Certificate)	
UL および cUL/CSA 60950-1 1st Ed.	
<b>環境仕様</b>	
NEBS Telcordia Technologies GR-63-CORE, Level 3	
ETS 300 019-2-1 (Storage, Class 1.1)	
ETS 300 019-2-2 (Transportation, Class 2.3)	
ETS 300 019-2-3 (Operational, Class 3.1E、-40 ~ 65°C まで拡張)	

## 適合規格

### その他

AT&T Network Equipment Development Standards (NEDS) Generic Requirements

SBC TP76200MP

Verizon TCG Checklist

WorldCom ESD

## 製品仕様

表 3 に、XC-VXC の製品仕様を示します。

表 3 製品仕様

パラメータ	値
<b>クロスコネク トマトリクス</b>	
SONET	STS : 1152 × 1152 双方向ポート VT1.5 : 2688 × 2688 双方向ポート (96 の STS-1 双方向ポートを経由) VT2 : 2016 × 2016 双方向ポート (96 の STS-1 双方向ポートを経由)
SDH	VC-4 : 384 × 384 双方向ポート VC-3 : 384 × 384 双方向ポート (128 の VC-4 双方向ポートを経由) VC-12 : 2016 × 2016 双方向ポート (96 の VC-3 双方向ポートを経由) VC-11 : 2688 × 2688 双方向ポート (96 の VC-3 双方向ポートを経由)
<b>サポートされるクロスコネク トサイズ</b>	
SONET	VT1.5、VT2、STS-1、-3c、-6c、-9c、-12c、-24c、-48c、-192c
SDH	VC-11、VC-12、VC-3、VC-4、VC-4-Xc (X = 2、3、4、8、16、および 64)
<b>スロットあたりの帯域幅</b>	
マルチサービス (スロット 1 ~ 4 および 14 ~ 17)	2.5 Gbps
高速 (スロット 5、6、12、13)	10 Gbps
<b>管理性</b>	
<b>カード LED</b>	
障害 (FAIL)	レッド
アクティブ/スタンバイ (ACT/STBY)	グリーン/オレンジ
カード消費電力、最大	67 W
<b>動作環境</b>	
<b>温度</b>	
工業用温度定格 (I-Temp)	-40 ~ 65°C (-40 ~ 149°F)
湿度	5 ~ 95% (結露しないこと)
<b>保管環境</b>	
温度	-40 ~ 85°C (-40 ~ 185°F)
湿度	5 ~ 95% (結露しないこと)
<b>物理寸法</b>	
サイズ	1 カード スロット
重量	0.87 kg (1.92 ポンド)

## システム要件

表 4 に、XC-VXC カード搭載時の最少要件を示します。

表 4 システム要件

パラメータ	Cisco ONS 15454 SONET/ANSI システム	Cisco ONS 15454 SDH/ETSI システム
シェルフ アセンブリ	SA-HD、SA-ANSI	SA-ETSI
TCC カード	TCC2 または TCC2P	TCC2 または TCC2P
クロスコネク ト カード	XC-VXC-10G	XC-VXC-10G
Cisco ONS 15454 システム ソフトウェア	リリース 6.0 以上	リリース 6.0 以上
スロット互換性	8 および 10	8 および 10

## 発注情報

シスコ製品の購入方法の詳細は、「[発注方法](#)」を参照してください。表 5 に、XC-VXC カード発注用の製品番号を示します。

表 5 発注情報

製品の説明	製品番号
60G/5G High-Order/Low-Order クロスコネク ト カード、XC-VXC シリーズ、I-Temp、SONET システム	15454-XC-VXC-10G
60G/5G High-Order/Low-Order クロスコネク ト カード、XC-VXC シリーズ、I-Temp、SDH システム	15454E-XC-VXC-10G

## サービスおよびサポート

シスコシステムズは、お客様の成功を確かなものにするため、さまざまな新しいサービスプログラムを用意しています。これらのサービスは、スタッフ、プロセス、ツール、パートナーをそれぞれに組み合わせて提供され、お客様から高い評価を受けています。ネットワークへの投資を無駄にすることなく、ネットワーク運用を最適化しネットワーク インテリジェンスの強化や事業拡張を進めていただくためにシスコのサービスをぜひお役立てください。サービスについての詳細は、以下の URL を参照してください。

テクニカル サポート サービス

<http://www.cisco.com/jp/go/tac/>

サービス プログラム

<http://www.cisco.com/jp/service/contact/>

## 関連情報

Cisco ONS 15454 MSPP の詳細については、<http://www.cisco.com/jp/product/hs/optical/ons15454/> をご覧ください。

©2005 Cisco Systems, Inc. All rights reserved.

Cisco、Cisco Systems、および Cisco ロゴは米国およびその他の国における Cisco Systems, Inc. の商標または登録商標です。  
この文書で説明した商品、サービスはすべて、それぞれの所有者の商標、サービスマーク、登録商標、登録サービスマークです。  
この資料に記載された仕様は予告なく変更する場合があります。



シスコシステムズ株式会社

URL: <http://www.cisco.com/jp/>

問合せ URL: <http://www.cisco.com/jp/go/contactcenter/>

〒 107-0052 東京都港区赤坂 2-14-27 国際新赤坂ビル東館

TEL: 03-6670-2992

電話でのお問合せは、以下の時間帯で受付けております。

平日 10:00 ~ 12:00 および 13:00 ~ 17:00

お問合せ先