

## Guida introduttiva ai Cisco Business serie 250 Smart Switch

Gli switch Cisco Business serie 250 hanno diverse guide introduttive a seconda del prodotto. Individua lo SKU del prodotto tra quelli elencati per conoscere la versione della Guida introduttiva da usare.

### Guida introduttiva ([Pagine 2-3](#))

CBS250-8T-E-2G	CBS250-24T-4G	CBS250-48P-4G
CBS250-8PP-E-2G	CBS250-24PP-4G	CBS250-24T-4X
CBS250-8P-E-2G	CBS250-24P-4G	CBS250-24P-4X
CBS250-8FP-E-2G	CBS250-24FP-4G	CBS250-24FP-4X
CBS250-16T-2G	CBS250-48T-4G	CBS250-48T-4X
CBS250-16P-2G	CBS250-48PP-4G	CBS250-48P-4X

### Guida introduttiva ([Pagine 4-5](#))

CBS250-8T-D	CBS250-8PP-D
-------------	--------------

# Cisco Business serie 250 Smart Switch



Grazie per aver scelto uno switch Cisco serie 250.

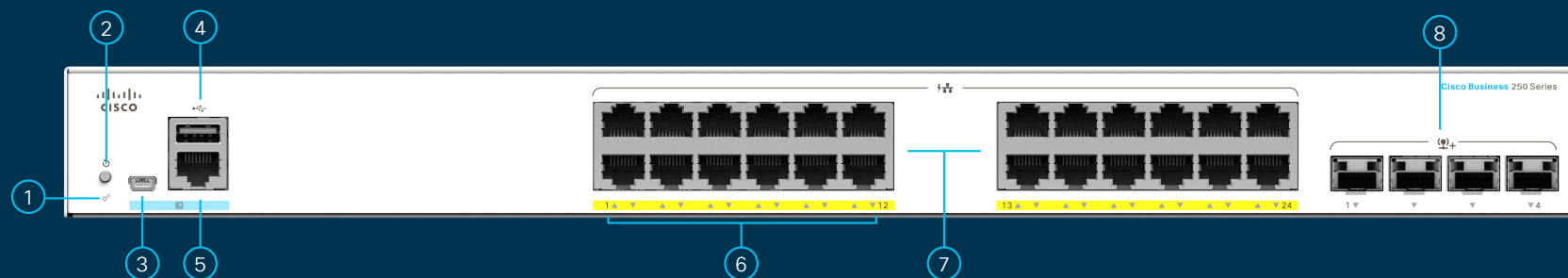
Questi switch offrono un'operatività immediata, esattamente come gli switch standard. Nella configurazione predefinita, lo switch inoltra i pacchetti ai dispositivi connessi dopo l'accensione.

## Contenuto della confezione

- Cisco Business serie 250 Smart Switch
- Cavo di alimentazione o adattatore
- Kit per montaggio in rack/montaggio a parete
- Guida introduttiva
- Scheda informativa con conformità RoHS per la Cina
- Contatti dell'assistenza tecnica

## Funzioni del prodotto

- |                              |                            |
|------------------------------|----------------------------|
| ① LED di sistema             | ⑤ Porta RJ45 per console   |
| ② Pulsante Reset             | ⑥ LED LINK/ACT             |
| ③ Porta USB mini per console | ⑦ Porte di rete Gigabit    |
| ④ Porta USB                  | ⑧ Porte di uplink SFP/SFP+ |



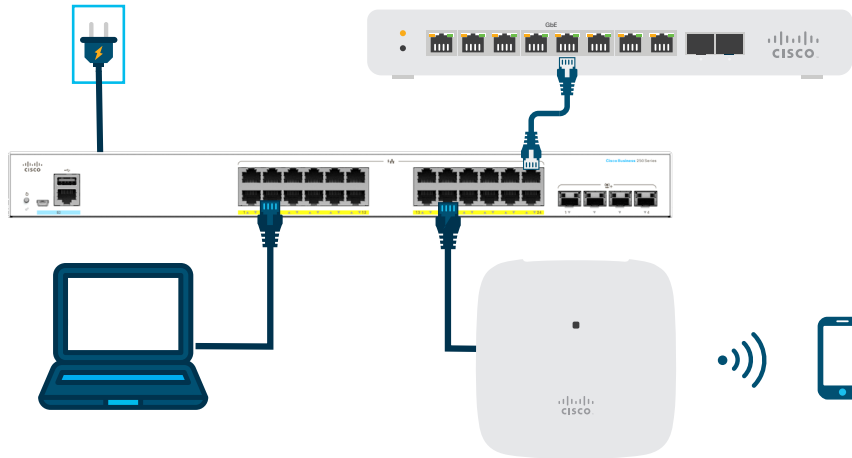
INIZIA  
QUI

## Occorrente...

- Cavi Ethernet RJ-45 (categoria 5e o superiore) per connettere i dispositivi di rete
- Strumenti per il montaggio dell'hardware
- Computer con porta Ethernet (o adattatore) e browser Web (Firefox, Chrome, Safari o Edge)
- Dispositivo mobile con funzionalità Wi-Fi (per le configurazioni tramite app)

## Connessione

Collegare il cavo di alimentazione dello switch alla presa.



## Preparazione dello switch

**Dall'app per dispositivi mobili:** connettere lo switch a una rete wireless esistente, ad esempio un access point wireless (mostrato sopra), un router wireless o un mesh extender. Usare un router o uno switch, come quello mostrato sopra, che funzioni da server DHCP. Dopo aver stabilito la connessione, andare alla sezione "Configurazione" per scaricare l'app.

**Dall'interfaccia utente Web:** connettere un computer a una delle porte dello switch con un cavo Ethernet. Verificare che il computer sia acceso e proseguire con le istruzioni specifiche riportate nella sezione "Configurazione".

## Funzioni LED

LED	VERDE FISSO	VERDE LAMPEGGIANTE	ARANCIONE	SPENTO
Sistema	Lo switch ha acquisito un indirizzo IP tramite il server DHCP oppure è stato configurato manualmente un IP statico.	Avvio in corso, esecuzione dei test di autodiagnosi, acquisizione dell'indirizzo IP o selezione dell'indirizzo IP predefinito in fabbrica.	Lampeggiante, errore hardware rilevato.	Lo switch è spento.
LINK/ACT	Collegamento rilevato tra la porta corrispondente e un altro dispositivo.	Traffico rilevato sulla porta.		Connessione non attiva.

## Configurazione

### Scaricare l'app per dispositivi mobili Cisco Business



Eseguire la scansione del codice QR per scaricare l'app o andare sul sito all'indirizzo [cisco.com/go/cbsapp](https://cisco.com/go/cbsapp) e seguire le istruzioni di installazione.

### Alternativa: configurazione dall'interfaccia utente Web

- Se la rete include un server DHCP, lo switch cerca di acquisire un indirizzo IP. Se lo switch non riesce ad acquisire un indirizzo IP tramite il server DHCP, usa l'indirizzo IP predefinito 192.168.1.254, con subnet /24.
  - Se lo switch usa l'indirizzo IP predefinito 192.168.1.254/24, è possibile selezionare per il computer un indirizzo IP non ancora utilizzato nell'intervallo 192.168.1.2-192.168.1.253.
- Aprire una finestra del browser Web.
- Inserire l'indirizzo IP dello switch nella barra degli indirizzi, quindi premere **Invio**. Ad esempio, <http://192.168.1.254>. Viene visualizzata la [pagina di accesso allo switch](#).
- Immettere le informazioni di accesso predefinite:
  - Il nome utente è **cisco**
  - La password predefinita è **cisco**  
(le password distinguono tra maiuscole e minuscole)
- Fare clic su **Log In** (Accedi).

È ora possibile configurare lo switch. Per ulteriori informazioni, consultare la Guida all'amministrazione.

## Montaggio

Per istruzioni di montaggio dettagliate, vedere la sezione "[Supporto](#)".

## Supporto



Per il supporto Cisco e la documentazione aggiuntiva, incluse le istruzioni di montaggio e la Guida all'amministrazione, visitare il sito <https://cisco.com/go/cbs250>.

# Cisco Business serie 250 Smart Switch



Grazie per aver scelto uno switch Cisco Business serie 250.

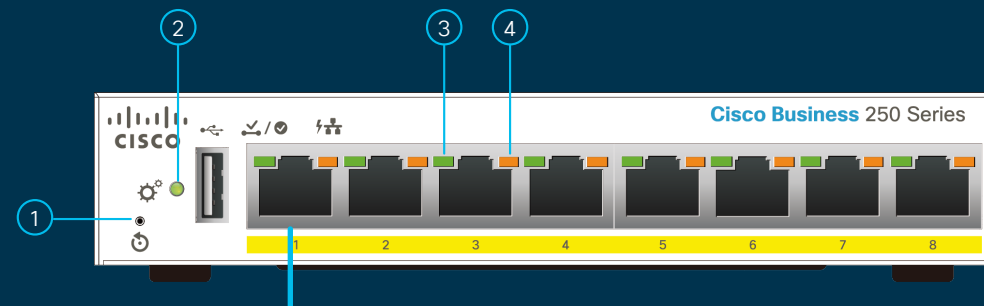
Questi switch offrono un'operatività immediata, esattamente come gli switch standard. Nella configurazione predefinita, lo switch inoltra i pacchetti ai dispositivi connessi dopo l'accensione.

## Contenuto della confezione

- Cisco Business serie 250 Switch
- Cavo di alimentazione o adattatore
- Kit per montaggio a parete
- Guida introduttiva
- Scheda informativa con conformità RoHS per la Cina
- Contatti del supporto tecnico

## Funzioni del prodotto

- 1 Pulsante Reset
- 2 LED di sistema
- 3 LED LINK/ACT
- 4 LED PoE (Power over Ethernet)\*



NOTA: sul modello CBS250-8T-D, la porta 1 può funzionare come una porta di ingresso PoE PD o PoE per alimentare lo switch.

INIZIA  
QUI

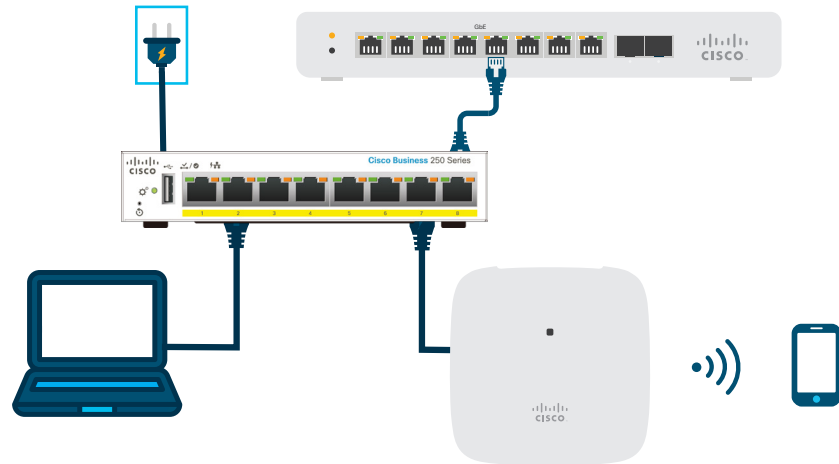
## Occorrente...

- Cavi Ethernet RJ-45 (categoria 5e o superiore) per connettere i dispositivi di rete
- Strumenti per il montaggio dell'hardware
- Computer con porta Ethernet (o adattatore) e browser Web (Firefox, Chrome, Safari o Edge)
- Dispositivo mobile con funzionalità Wi-Fi (per le configurazioni tramite app)

\*L'illustrazione mostra il prodotto PoE. Sui prodotti non PoE al posto del LED PoE è presente un LED Gigabit.

## Connessione

Collegare il cavo di alimentazione dello switch alla presa.



## Preparazione dello switch

**Dall'app per dispositivi mobili:** connettere lo switch a una rete wireless esistente, ad esempio un access point wireless (mostrato sopra), un router wireless o un mesh extender. Usare un router o uno switch, come quello mostrato sopra, che funzioni da server DHCP. Dopo aver stabilito la connessione, andare alla sezione "Configurazione" per scaricare l'app.

**Dall'interfaccia utente Web:** connettere un computer a una delle porte dello switch con un cavo Ethernet. Verificare che il computer sia acceso e proseguire con le istruzioni specifiche riportate nella sezione "Configurazione".

## Funzioni LED

LED	VERDE FISSO	VERDE LAMPEGGIANTE	ARANCIONE	SPENTO
Sistema	Lo switch ha acquisito un indirizzo IP tramite il server DHCP oppure è stato configurato manualmente un IP statico.	Avvio in corso, esecuzione dei test di autodiagnosi, acquisizione dell'indirizzo IP o selezione dell'indirizzo IP predefinito in fabbrica.	Lampeggiante, errore hardware rilevato.	Lo switch è spento.
LINK/ACT	Collegamento rilevato tra la porta corrispondente e un altro dispositivo.	Traffico rilevato sulla porta.		Connessione non attiva.
PoE*			Fisso Un dispositivo collegato alla porta è alimentato.	L'alimentazione non viene erogata o non vi sono dispositivi collegati alla porta.
Gigabit*	Il collegamento a 1000 Gbps è attivo.			La velocità di connessione è inferiore ai 1000 Mb/s oppure non vi sono dispositivi collegati alla porta.

\* A seconda del modello. Gli switch PoE hanno solo un LED PoE, mentre gli switch non PoE hanno un LED Gigabit.

## Configurazione

### Scaricare l'app per dispositivi mobili Cisco Business



Eseguire la scansione del codice QR per scaricare l'app o andare sul sito all'indirizzo [cisco.com/go/cbsapp](https://cisco.com/go/cbsapp) e seguire le istruzioni di installazione.

### Alternativa: configurazione dall'interfaccia utente Web

- Se la rete include un server DHCP, lo switch cerca di acquisire un indirizzo IP. Se lo switch non riesce ad acquisire un indirizzo IP tramite il server DHCP, usa l'indirizzo IP predefinito 192.168.1.254, con subnet /24.
  - Se lo switch usa l'indirizzo IP predefinito 192.168.1.254/24, è possibile selezionare per il computer un indirizzo IP non ancora utilizzato nell'intervallo 192.168.1.2-192.168.1.253.
- Aprire una finestra del browser Web.
- Inserire l'indirizzo IP dello switch nella barra degli indirizzi, quindi premere **Invio**. Ad esempio, <http://192.168.1.254>. Viene visualizzata la [pagina di accesso allo switch](#).
- Immettere le informazioni di accesso predefinite:
  - Il nome utente è **cisco**
  - La password predefinita è **cisco**  
(le password distinguono tra maiuscole e minuscole)
- Fare clic su **Log In** (Accedi).

È ora possibile configurare lo switch. Per ulteriori informazioni, consultare la Guida all'amministrazione.

## Montaggio

Per istruzioni di montaggio dettagliate, vedere la sezione "[Supporto](#)".

## Supporto



Per il supporto Cisco e la documentazione aggiuntiva, incluse le istruzioni di montaggio e la Guida all'amministrazione, visitare il sito <https://cisco.com/go/cbs250>.

©2021 Cisco e/o i relativi affiliati. Tutti i diritti sono riservati. Cisco e il logo Cisco sono marchi o marchi registrati di Cisco e/o dei relativi affiliati negli Stati Uniti e in altri paesi. Per consultare l'elenco dei marchi Cisco, visitare il sito <https://www.cisco.com/go/trademarks>. I marchi commerciali di terze parti citati sono proprietà dei rispettivi titolari. L'uso del termine "partner" non implica una relazione di partnership tra Cisco e altre aziende. (1110R)