

Guides de démarrage rapide – Commutateurs intelligents Cisco Business 250

Les commutateurs de la gamme Cisco Business 250 proposent différents guides de démarrage rapide en fonction de votre produit. Repérez l'UGS de votre produit ci-dessous pour savoir quelle version du guide de démarrage rapide vous devez utiliser.

Guide de démarrage rapide ([pages 2 et 3](#))

CBS250-8T-E-2G	CBS250-24T-4G	CBS250-48P-4G
CBS250-8PP-E-2G	CBS250-24PP-4G	CBS250-24T-4X
CBS250-8P-E-2G	CBS250-24P-4G	CBS250-24P-4X
CBS250-8FP-E-2G	CBS250-24FP-4G	CBS250-24FP-4X
CBS250-16T-2G	CBS250-48T-4G	CBS250-48T-4X
CBS250-16P-2G	CBS250-48PP-4G	CBS250-48P-4X

Guide de démarrage rapide ([pages 4 et 5](#))

CBS250-8T-D	CBS250-8PP-D
-------------	--------------

Commutateurs intelligents Cisco Business 250



Nous vous remercions d'avoir choisi l'un des commutateurs Cisco de la série 250.

Ces commutateurs sont conçus pour être opérationnels en tant que commutateurs standards dès qu'ils sont déballés.

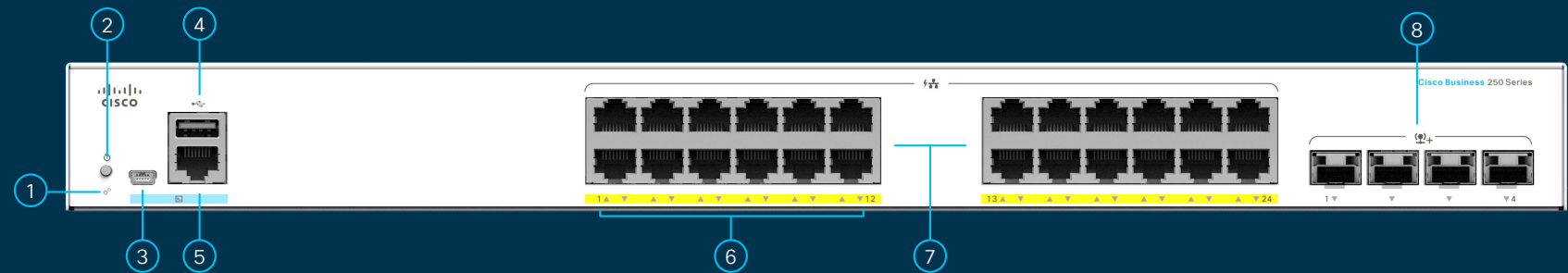
Dans leur configuration par défaut, ils transmettent des paquets entre les périphériques connectés dès qu'ils sont alimentés.

Composants fournis

- Commutateur intelligent Cisco Business 250
- Cordon d'alimentation ou adaptateur
- Trousse de montage mural ou en rack
- Guide de démarrage rapide
- Fiche technique pour la directive de RoHS de Chine
- Liste de contacts pour l'assistance technique

Caractéristiques du produit

- | | |
|------------------------------|--|
| ① DEL du système | ⑤ Port de console RJ-45 |
| ② Bouton de réinitialisation | ⑥ Voyants DEL LINK/ACT |
| ③ Port de console mini USB | ⑦ Ports réseau Gigabit |
| ④ Port USB | ⑧ Ports SFP/SFP+ de liaison ascendante |



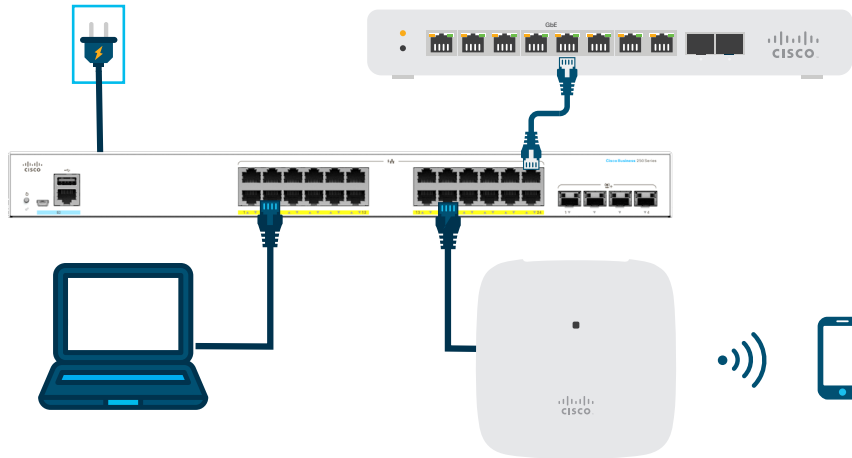
COMMENCEZ
ICI

Dans un premier
temps, vous devrez
avoir...

- Des câbles Ethernet RJ-45 (catégorie 5e ou supérieure) pour le branchement des périphériques réseau
- Des outils pour le montage du matériel
- Un ordinateur avec un port Ethernet (ou un adaptateur) et un navigateur Web (Firefox, Chrome, Safari ou Edge)
- Un appareil mobile avec capacité Wi-Fi (pour effectuer la configuration à l'aide de l'application mobile)

Connexion

Branchez le cordon d'alimentation du commutateur dans une prise.



Préparation de votre commutateur

Utilisation de l'application mobile : connectez le commutateur à un réseau sans fil existant. Cela peut être un point d'accès sans fil (illustré ci-dessus), un routeur sans fil ou un extenseur de maillage. Quelque chose devra servir de serveur DHCP (un routeur ou un commutateur comme illustré ci-dessus). Une fois la connexion établie, passez à la section Get Configured (configuration) pour télécharger l'application.

Utilisation de l'interface utilisateur Web : connectez un ordinateur à l'un des ports du commutateur à l'aide d'un câble Ethernet. Assurez-vous que votre ordinateur est allumé et suivez les instructions de configuration de l'interface utilisateur Web qui se trouvent dans la section Get Configured (configuration).

Fonctions des voyants DEL

DEL	VERT FIXE	VERT CLIGNOTANT	ORANGE	DÉSACTIVÉ
Système	Le commutateur a acquis une adresse IP par un serveur DHCP ou une adresse IP statique a été configurée manuellement.	Le démarrage, la réalisation d'autotests ou l'acquisition d'une adresse IP ou l'utilisation d'une adresse IP par défaut sont en cours.	Si le voyant clignote, une défaillance matérielle est détectée.	Le commutateur est éteint.
LINK/ACT (lien/activité)	Un lien entre le port correspondant et un autre périphérique est détecté.	Le trafic est acheminé sur le port.		Interruption de liaison.

Configuration

Téléchargez l'application mobile Cisco Business



Balayez le code QR qui se trouve ici pour télécharger l'application ou rendez-vous à l'adresse cisco.com/go/cbsapp et suivez les instructions d'installation.

Autre solution : Configuration de l'interface utilisateur Web

- Le commutateur tentera d'acquies une adresse IP s'il y a un serveur DHCP sur le réseau. Si le commutateur ne peut pas acquies une adresse IP par le serveur DHCP, il utilise l'adresse IP 192.168.1.254 par défaut, avec un masque de sous-réseau de /24.
 - Si le commutateur utilise l'adresse IP 192.168.1.254/24 par défaut, vous devez choisir une adresse IP non utilisée pour l'ordinateur dans la plage 192.168.1.2 à 192.168.1.253.
- Ouvrez une fenêtre de votre navigateur Web.
- Dans la barre d'adresse, entrez l'adresse IP du commutateur, puis appuyez sur **Entrée**. Par exemple, inscrivez **http://192.168.1.254**.
La **page d'ouverture de session du commutateur** s'affiche.
- Entrez l'information d'ouverture de session par défaut :
 - Le nom d'utilisateur est **cisco**.
 - Le mot de passe par défaut est **cisco**
(les mots de passe sont sensibles à la casse).
- Cliquez sur **Log In** (ouvrir une session).

Vous pouvez maintenant configurer le commutateur. Reportez-vous au guide d'administration pour en savoir plus.

Montage

Pour obtenir des instructions de montage détaillées, veuillez consulter la section **Get Support** (obtenir du soutien).

Obtenir du soutien



Pour obtenir du soutien ou d'autres documents sur le produit Cisco, dont le guide d'administration et le guide de montage, consultez la page <https://cisco.com/go/cbs250>.

© Cisco ou ses sociétés affiliées, 2021. Tous droits réservés. Cisco et le logo Cisco sont des marques de commerce ou des marques de commerce déposées de Cisco ou de ses filiales aux États-Unis et dans d'autres pays.

Pour consulter une liste de marques de commerce de Cisco, rendez-vous sur : <https://www.cisco.com/go/trademarks>. Les autres marques de commerce mentionnées appartiennent à leur détenteur respectif.

L'utilisation du terme « partenaire » ne signifie pas nécessairement qu'il existe un partenariat entre Cisco et une autre entreprise. (1110R)

Commutateurs intelligents Cisco Business 250



Nous vous remercions d'avoir choisi l'un des commutateurs Cisco Business 250.

Ces commutateurs sont conçus pour être opérationnels en tant que commutateurs standards dès qu'ils sont déballés.

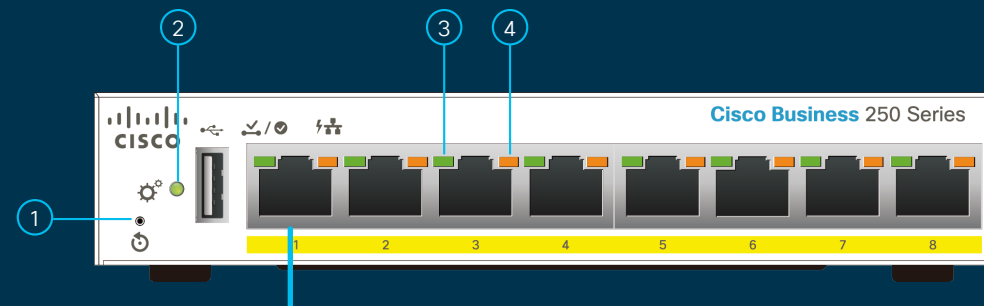
Dans leur configuration par défaut, ils transmettent des paquets entre les périphériques connectés dès qu'ils sont alimentés.

Composants fournis

- Commutateurs intelligents Cisco Business 250
- Cordon d'alimentation ou adaptateur
- Trousse de montage mural
- Guide de démarrage rapide
- Fiche technique pour la directive de RoHS de Chine
- Liste de contacts pour l'assistance technique

Caractéristiques du produit

- 1 Bouton de réinitialisation
- 2 DEL du système
- 3 Lien/ACT LED
- 4 LED PoE (Power over Ethernet)*



REMARQUE : Sur le modèle CBS250-8T-D, le port 1 peut fonctionner comme un port PoE PD ou PoE pour alimenter le commutateur.

COMMENCEZ
ICI

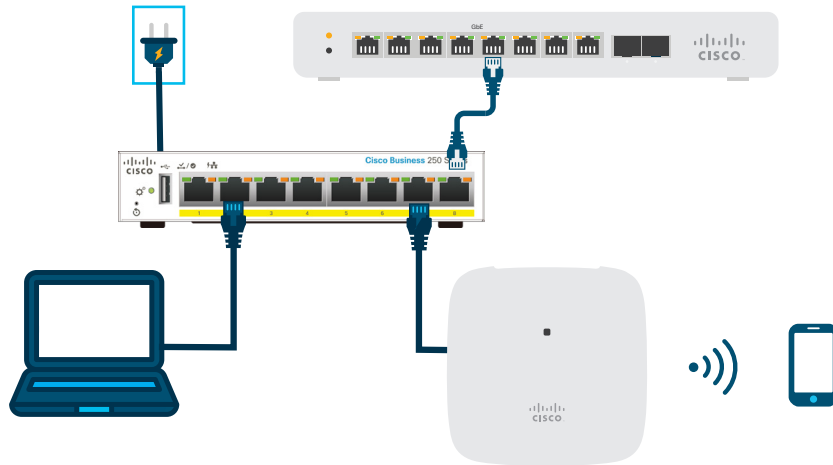
Dans un premier
temps, vous devrez
avoir...

- Des câbles Ethernet RJ-45 (catégorie 5e ou supérieure) pour le branchement des périphériques réseau
- Des outils pour le montage du matériel
- Un ordinateur avec un port Ethernet (ou un adaptateur) et un navigateur Web (Firefox, Chrome, Safari ou Edge)
- Un appareil mobile avec capacité Wi-Fi (pour effectuer la configuration à l'aide de l'application mobile)

* Produit PoE présenté. Pour les produits autres que PoE, il y a un voyant DEL Gigabit au lieu d'un voyant DEL PoE.

Connexion

Branchez le cordon d'alimentation du commutateur dans une prise.



Préparation de votre commutateur

Utilisation de l'application mobile : connectez le commutateur à un réseau sans fil existant. Cela peut être un point d'accès sans fil (illustré ci-dessus), un routeur sans fil ou un extenseur de maillage. Quelque chose devra servir de serveur DHCP (un routeur ou un commutateur comme illustré ci-dessus). Une fois la connexion établie, passez à la section Get Configured (configuration) pour télécharger l'application.

Utilisation de l'interface utilisateur Web : connectez un ordinateur à l'un des ports du commutateur à l'aide d'un câble Ethernet. Assurez-vous que votre ordinateur est allumé et suivez les instructions de configuration de l'interface utilisateur Web qui se trouvent dans la section Get Configured (configuration).

Fonctions des voyants DEL

DEL	VERT FIXE	VERT CLIGNOTANT	ORANGE	DÉSACTIVÉ
Système	Le commutateur a acquis une adresse IP par un serveur DHCP ou une adresse IP statique a été configurée manuellement.	Le démarrage, la réalisation d'autotests ou l'acquisition d'une adresse IP ou l'utilisation d'une adresse IP par défaut sont en cours.	Si le voyant clignote, une défaillance matérielle est détectée.	Le commutateur est éteint.
LINK/ACT (lien/activité)	Un lien entre le port correspondant et un autre périphérique est détecté.	Le trafic est acheminé sur le port.		Interruption de liaison.
Alimentation PoE*			Stable L'appareil connecté au port est alimenté.	L'appareil connecté au port n'est pas alimenté ou aucun appareil n'est connecté au port.
GIGABIT*	Le lien à 1000 Mbit/s est établi.			La vitesse de connexion est inférieure à 1000 Mbit/s ou aucun appareil n'est connecté au port.

* Selon le modèle. Les commutateurs PoE auront uniquement un voyant DEL PoE, tandis que les commutateurs autres que PoE auront un voyant DEL Gigabit.

Configuration

Téléchargez l'application mobile Cisco Business



Balayez le code QR qui se trouve ici pour télécharger l'application ou rendez-vous à l'adresse cisco.com/go/cbsapp et suivez les instructions d'installation.

Autre solution : Configuration de l'interface utilisateur Web

- Le commutateur tentera d'acquérir une adresse IP s'il y a un serveur DHCP sur le réseau. Si le commutateur ne peut pas acquérir une adresse IP par le serveur DHCP, il utilise l'adresse IP 192.168.1.254 par défaut, avec un masque de sous-réseau de /24.
 - Si le commutateur utilise l'adresse IP 192.168.1.254/24 par défaut, vous devez choisir une adresse IP non utilisée pour l'ordinateur dans la plage 192.168.1.2 à 192.168.1.253.
- Ouvrez une fenêtre de votre navigateur Web.
- Dans la barre d'adresse, entrez l'adresse IP du commutateur, puis appuyez sur **Entrée**. Par exemple, inscrivez **http://192.168.1.254**.
La **page d'ouverture de session du commutateur** s'affiche.
- Entrez l'information d'ouverture de session par défaut :
 - Le nom d'utilisateur est **cisco**.
 - Le mot de passe par défaut est **cisco**
(les mots de passe sont sensibles à la casse).
- Cliquez sur **Log In** (ouvrir une session).

Vous pouvez maintenant configurer le commutateur. Reportez-vous au guide d'administration pour en savoir plus.

Montage

Pour obtenir des instructions de montage détaillées, veuillez consulter la section **Get Support** (obtenir du soutien).

Obtenir du soutien



Pour obtenir du soutien ou d'autres documents sur le produit Cisco, dont le guide d'administration et le guide de montage, consultez la page <https://cisco.com/go/cbs250>.

© Cisco ou ses sociétés affiliées, 2021. Tous droits réservés. Cisco et le logo Cisco sont des marques de commerce ou des marques de commerce déposées de Cisco ou de ses filiales aux États-Unis et dans d'autres pays. Pour consulter une liste de marques de commerce de Cisco, rendez-vous sur : <https://www.cisco.com/go/trademarks>. Les autres marques de commerce mentionnées appartiennent à leur détenteur respectif. L'utilisation du terme « partenaire » ne signifie pas nécessairement qu'il existe un partenariat entre Cisco et une autre entreprise. (1110R)