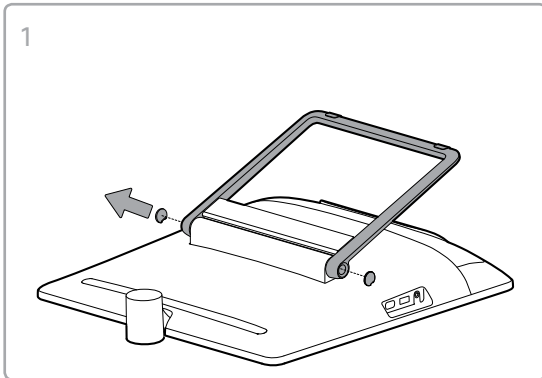


L'adaptateur de montage VESA est compatible avec les gabarits de montage VESA 100 × 100 et 75 × 75.

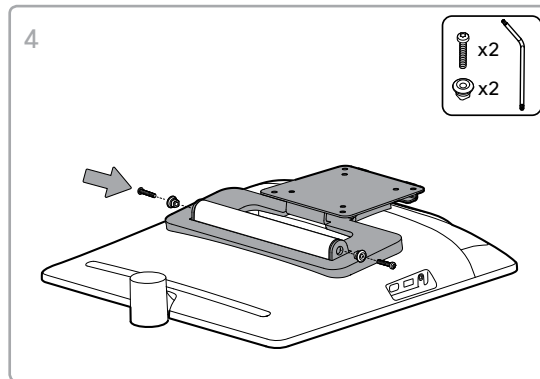
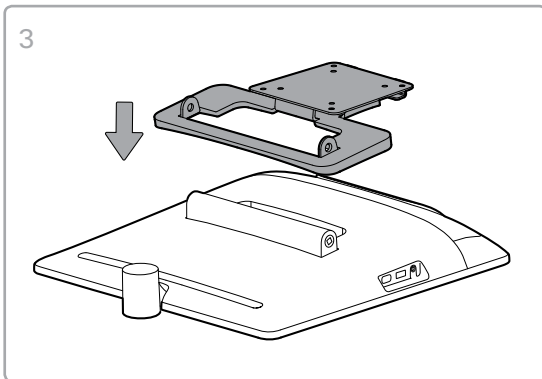
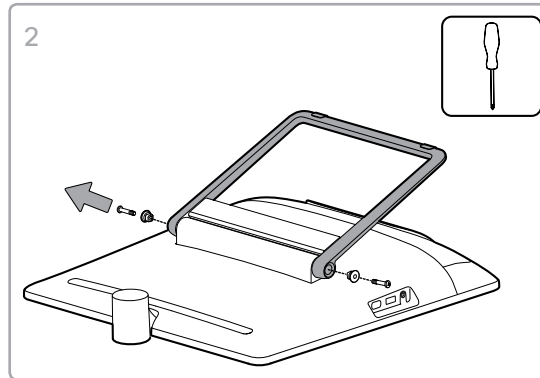
L'adaptateur VESA peut être utilisé avec des supports VESA tiers tels qu'un bras de support VESA. Suivez les étapes 1 à 4 pour fixer l'adaptateur de montage VESA.

## Adaptateur VESA



Placez-le sur une surface plate et propre.

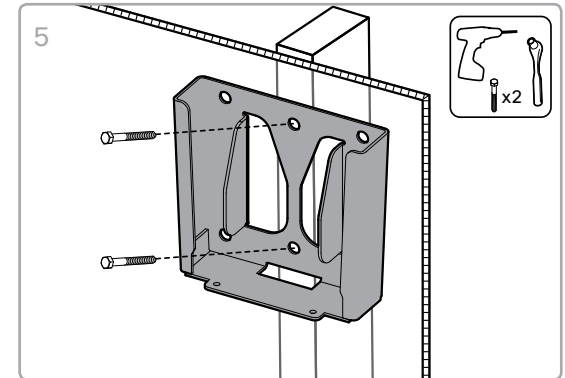
Veillez à ce qu'aucune contrainte ne s'exerce sur la caméra faute de quoi elle risque d'être endommagée.



## Éléments à prendre en considération avant l'installation :

- En raison de la taille et de la masse du produit, il est important que le système de montage mural soit installé en toute sécurité conformément à ces consignes d'installation.
- Assurez-vous que le type de mur est capable de supporter le système et utilisez uniquement des vis qui conviennent à ce type de mur. Les vis tire-fond jointes au produit ne peuvent être vissées QUE dans un seul montant en bois.
- L'installation du système de montage mural doit être réalisée par du personnel qualifié en conformité avec la réglementation locale et nationale en matière de construction.
- Faites attention à la caméra lors de l'installation de l'adaptateur.

## Montage mural



À l'aide du support mural et d'un niveau à bulle, tracez des repères sur le mur.

Choisissez des vis au type de mur sur lequel le support sera fixé.

