



# Cisco MCS 7890-C1 Unified Communications Manager Business Edition 3000 设备用户指南

发布日期：2011 年 5 月 24 日

本文档提供有关如何快速安装 MCS 7890-C1 的简要说明。

本文档包含以下主题：

- [第 1 页上的“开始安装前”](#)
- [第 2 页上的“拆封 MCS 7890-C1”](#)
- [第 4 页上的“安装 MCS 7890-C1”](#)
- [第 6 页上的“连接 MCS 7890-C1”](#)
- [第 10 页上的“启动 MCS 7890-C1”](#)

## 开始安装前

Cisco MCS 7890-C1 是一款易于管理的专用装置，在一个系统上集成了媒体处理（用于语音呼叫和移动性）和数字电路网关功能的优点。通过整合这些功能，可创建一个易于设置、管理和使用的，具成本效益的解决方案，因而降低总拥有成本 (TCO) 并且可顺利从过时的旧电话系统迁移到 IP 通信。

该解决方案针对拥有较少数 IT 员工的中型企业而设计，提供可增长至 300 名员工（400 个端点）和总数达 10 个站点（9 个远程站点）的投资保护。Cisco MCS 7890-C1 预装了 Cisco Unified Communications Manager Business Edition 3000 软件，集成了双 T1/E1 公共交换电话网 (PSTN) 接口以及一个易用的管理和配置接口。

Cisco 在单一包装中提供 MCS 7890-C1，其中包括[拆封 MCS 7890-C1](#) 部分列出的物品。请确保所有零件都在包装中。切勿使用有缺陷的零件。切勿用其他类型的零件更换[拆封 MCS 7890-C1](#) 部分列出的零件。如果[拆封 MCS 7890-C1](#) 部分列出的任何物品损坏或丢失，请尽快联系 Cisco 代表。



美洲总部  
Cisco Systems, Inc., 170 West Tasman Drive, San Jose, CA 95134-1706 USA

© 2011 Cisco Systems, Inc. 保留所有权利。

除了拆封 MCS 7890-C1 部分列出的物品外，还需要以下工具来安装 MCS 7890-C1：

- 十字螺丝刀
- 19 英寸机架（用于机架安装）
- 墙壁（用于壁挂安装）
- 划针或其他尖头工具（用于壁挂安装）
- 钻头直径为 0.3 英寸（7.5 毫米）的电钻（用于壁挂安装）



**警告**

设备的安装必须符合当地和国家电气规程。

## 拆封 MCS 7890-C1

MCS 7890-C1 包装中包括以下组件：

- MCS 7890-C1
- 附件套件
- 机架安装套件
- 壁挂安装套件

表 1 列出了 MCS 7890-C1 附件套件中包含的物品。

**表 1 附件套件包装内容**

说明	数量
RJ-45 转 RJ-45 以太网电缆	1
电源线固定器	1
可移除 USB 闪存盘 (4 GB)	1
可移除 USB 闪存盘密钥 (8 GB)	1
缆线管理线扣	1
机架安装套件（见第 3 页的表 2）	1
壁挂安装套件（见第 3 页的表 3）	1
束线座	2
束线座螺钉	2
缆线固定座	2
CD/DVD（包含文档、RCSI 信息和保修）	1
Cisco Unified Communications Manager Business Edition 3000 软件 DVD	1



**注** 附件套件中不包含电源线。客户应在订购 MCS 7890-C1 时同时订购特定国家专用的电源线。

图 1 MCS 7890-C1 设备

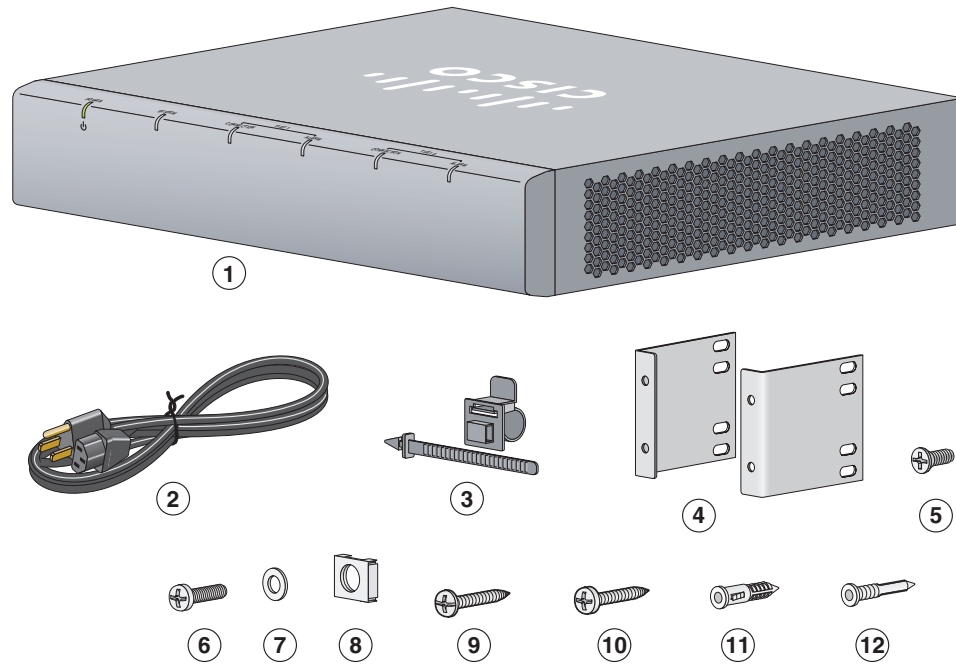


表 2 列出了 MCS 7890-C1 机架安装套件中包含的物品。

表 2 机架安装套件包装内容

说明	数量	
机架固定架（见图 1 中的第 4 项）	2	
螺钉：M4、L8、十字头（见图 1 中的第 5 项）	4	
螺钉套件	卡式螺母（见图 1 中的第 8 项）	4
	螺钉（见图 1 中的第 6 项）	4
	塑料垫圈（见图 1 中的第 7 项）	4

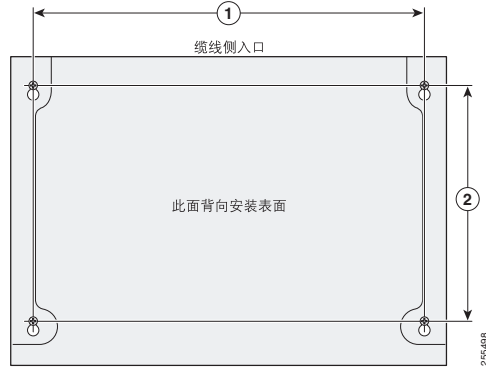
第 3 页的表 3 列出了 MCS 7890-C1 壁挂安装套件中包含的物品。

表 3 壁挂安装套件包装内容

说明	数量
普通自攻螺钉（见第 3 页的图 1 中的第 10 项）	4
普通塑料锚栓（见第 3 页的图 1 中的第 11 项）	4
干墙自攻螺钉（见第 3 页的图 1 中的第 9 项）	4

表 3 壁挂安装套件包装内容 (续)

说明	数量
干墙塑料锚栓 (见第 3 页的图 1 中的第 12 项)	4
壁挂安装模板	1



## 安装 MCS 7890-C1

本节包含以下 MCS 7890-C1 主题:

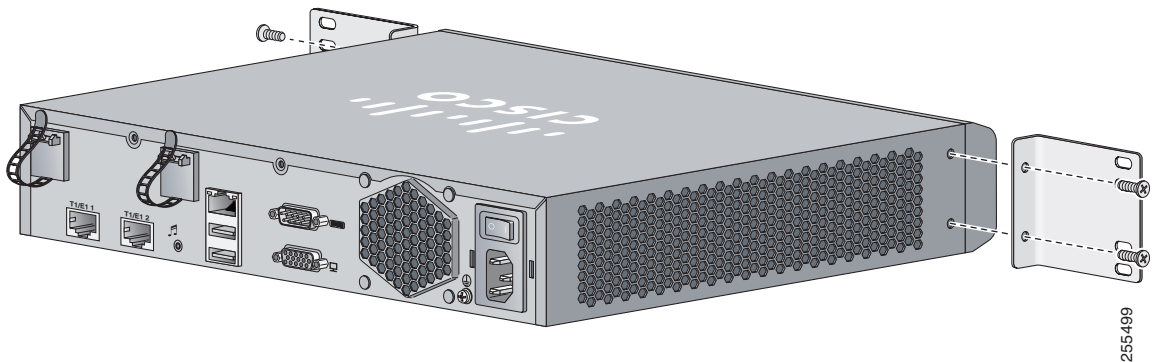
- 第 4 页上的 “机架安装”
- 第 6 页上的 “壁挂安装”

## 机架安装

请执行以下步骤，在 19 英寸机架中安装 MCS 7890-C1。此安装需要使用第 3 页的表 2 中所述的机架安装套件中的物品:

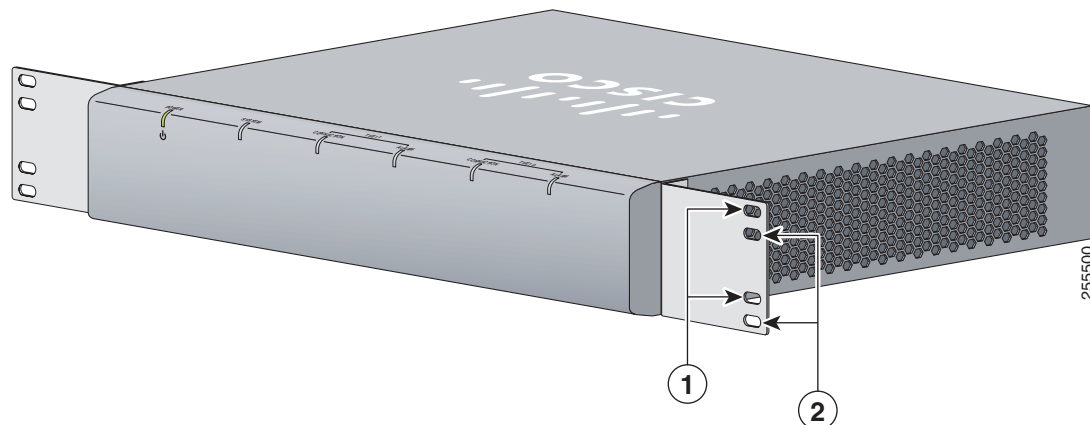
**步骤 1** 用螺钉将机架固定架安装到 MCS 7890-C1 的左右两侧，如第 4 页的图 2 所示。

图 2 将机架固定架安装到 MCS 7890-C1



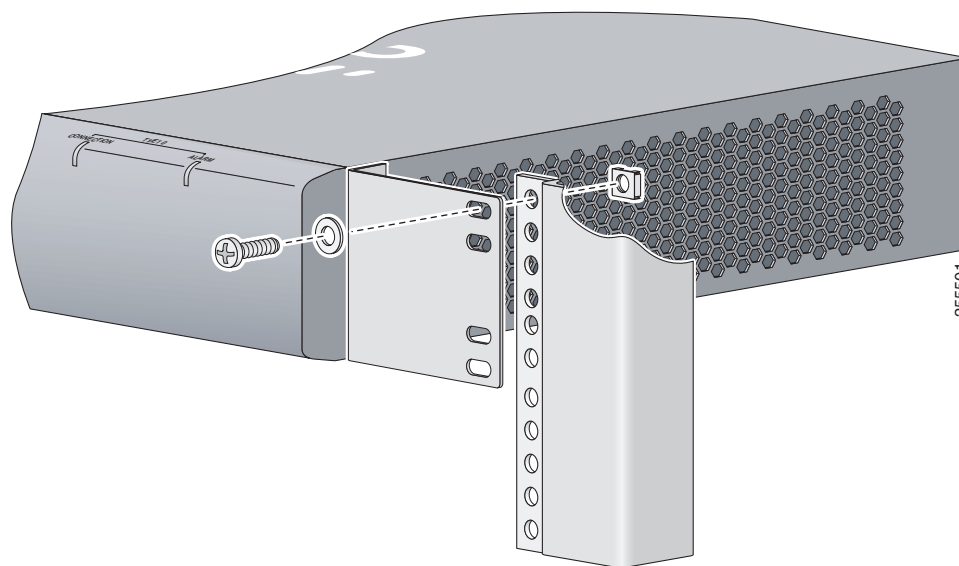
- 步骤 2** 在**步骤 1**中安装的固定架上，选择要使用的成对安装孔。如图 3 所示，您可以选择上部孔（类型 1）或下部孔（类型 2）。若要使 MCS 7890-C1 与机架中其他设备的底部对齐，请使用类型 1 上部孔。若要使 MCS 7890-C1 与机架中其他设备的顶部对齐，请使用类型 2 下部孔。

**图 3 机架固定架的孔类型**



- 步骤 3** 使用螺钉套件中的物品（卡式螺母、螺钉和塑料垫圈），通过选定的 4 个孔将 MCS 7890-C1 安装到 19 英寸机架上，如第 5 页的图 4 所示。

**图 4 使用螺钉套件包装内容**



## 壁挂安装

请执行以下步骤，安装 MCS 7890-C1。此安装需要使用第 3 页的表 3 中所述的壁挂安装套件中的物品：

- 
- 步骤 1** 取出壁挂安装模板，并暂时将其放到要安装 MCS 7890-C1 的墙壁上。在墙壁上放置模板时，确保 MCS 7890-C1 图像处于要安装 MCS 7890-C1 的准确位置。
  - 步骤 2** 在壁挂安装模板上找到 4 个黑圈，这些黑圈内有互相交叉的线。使用划针或其他尖头工具，通过这些黑圈内的线条相交点在壁挂安装模板上打孔，在墙壁上标记出用于安装螺钉的四个点，以使用电钻钻孔。
  - 步骤 3** 将壁挂安装模板从墙壁上取下。使用钻头直径为 0.3 英寸（7.5 毫米）的电钻，在步骤 2 中标记的 4 个点钻孔。每个孔的深度至少为 1.37 英寸（35 毫米）。
  - 步骤 4** 将塑料锚栓插入在步骤 3 中钻好的各个孔内，使锚栓的开口与墙面齐平。
  - 步骤 5** 在步骤 4 中插入的各塑料锚栓内，装入自攻螺钉。旋拧自攻螺钉，直到螺钉头背面距墙壁约 1.5 mm。
  - 步骤 6** 将 MCS 7890-C1 挂在墙壁上。为此，请执行以下步骤：
    - a. 双手握住 MCS 7890-C1，确保 Cisco 徽标朝向您，并且 MCS 7890-C1 LED 位于底部边缘。
    - b. 靠近已插好自攻螺钉的墙壁。
    - c. 将自攻螺钉与 MCS 7890-C1 背面的圆孔对齐。朝墙壁推入 MCS 7890-C1，使自攻螺钉的螺头插入圆孔内。
    - d. 缓慢地将 MCS 7890-C1 沿墙壁下移。使 MCS 7890-C1 牢牢卡在自攻螺钉上。
- 

## 连接 MCS 7890-C1

将线缆连接到 MCS 7890-C1 后面板，如第 7 页的图 5 所示。请参见第 7 页的表 4，了解各编号对应的说明。

图 5 MCS 7890-C1 后面板

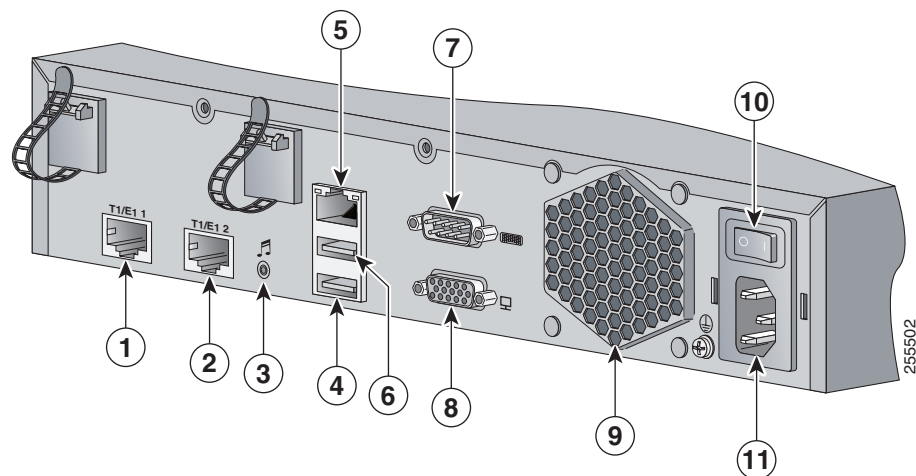
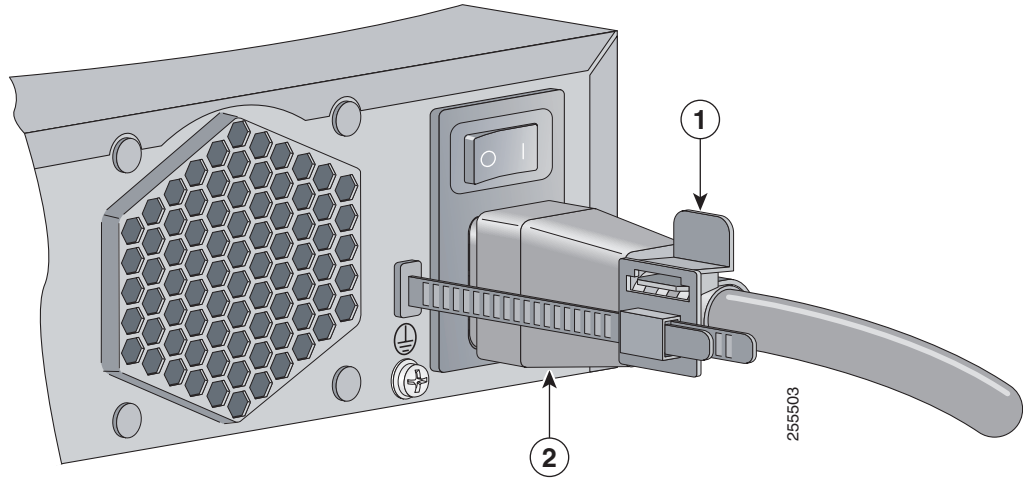


表 4 MCS 7890-C1 后面板

#	说明
1	T1/E1 接口
2	T1/E1 接口
3	音频线输入接口
4	USB (用于键盘、鼠标和 USB 加密狗)
5	RJ45 接口
6	USB (用于键盘、鼠标和 USB 加密狗)
7	DB-9 控制台 / 辅助接口或控制台端口
8	VGA 接口
9	带网风扇
10	后面板电源开关 (还有一个前面板电源按钮)
11	交流电源连接器

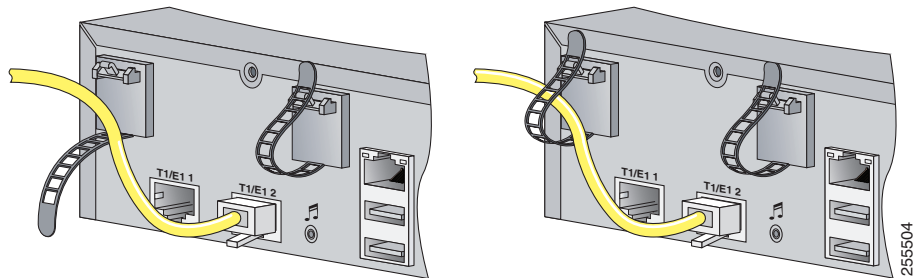
使用电源线固定器（含在附件套件中）以防意外移除电源线，如第 8 页的图 6 所示。

图 6 电源线固定器



将束线座旋拧到 MCS 7890-C1 的后面板上，然后将线缆绑入束线座，如图 7 所示。

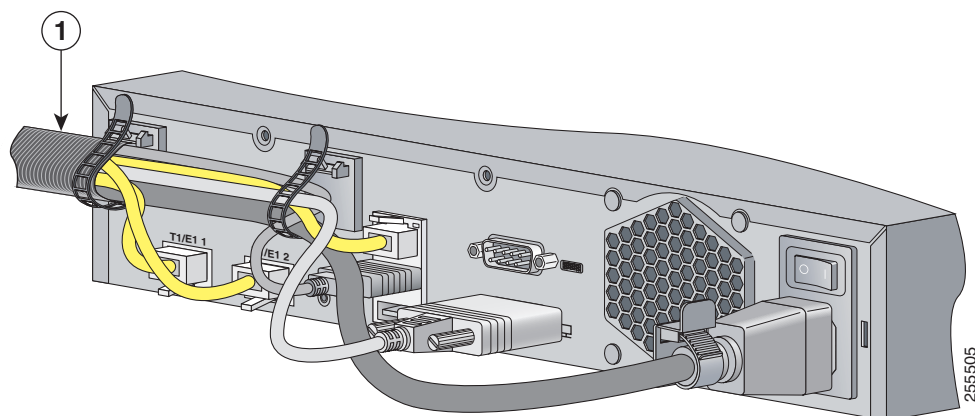
图 7 束线座





最后，使用缆线管理线扣将缆线绑在一起，如图 8 所示。

图 8 缆线管理线扣



警告

对于安装设备的建筑物外部的连接，必须通过经认可的带有组合电路保护的终端设备连接下列端口：E1/T1。



警告

本产品需要短路（过电流）保护，作为在建筑物中安装的一部分。本产品的安装必须遵循国家和当地布线规定。



警告

插头 / 插座组合必须方便随时断电，因为它是主要的断开设备。



警告

本设备必须接地。切勿使接地导体失效，或者在没有正确安装接地导体的情况下操作设备。如果您不确定本产品是否适当接地，请咨询相关电气检测机构或电工。



警告

安装产品时，请使用随附或指定的连接线 / 电缆 / 交流适配器 / 电池。使用任何其他线缆 / 适配器可能会导致产品故障或火灾。除 CISCO 指定的产品外，《电气设备和材料安全法》(Electrical Appliance and Material Safety Law) 禁止为任何其他电气设备使用经 UL 认证的线缆（即线体上标有 "UL" 或 "CSA" 的线缆），这类线缆未标有 "PSE"，不符合主体法的规定。



警告

声明：此为 A 级集团电话（中国大陆）。在生活环境中，该产品可能会造成无线电干扰。在这种情况下，可能需要用户对其干扰采取切实可行的措施。

# 启动 MCS 7890-C1

请执行以下步骤，启动 MCS 7890-C1。

- 步骤 1** 将 MCS 7890-C1 的后面板电源开关拨动到打开位置 (“I”)。
- 步骤 2** 前面板上的电源按钮点亮，如第 10 页的图 9 所示。如果指示灯未点亮，请按下前面板电源按钮。

图 9 MCS 7890-C1 前面板电源按钮



- 步骤 3** 执行 *Cisco Unified Communications Manager Business Edition 3000* 管理指南的“如何登录界面”部分所述的步骤。



**注**

要正确关闭 MCS 7890，请按下前面板电源按钮一次并立即释放。如果使用此方法无法关闭系统，请按住前面板电源按钮 5 秒钟，直到系统强行关闭。

Cisco 和 Cisco 徽标是 Cisco Systems, Inc. 和 / 或其附属公司在美国和其他国家 / 地区的商标。请访问 [www.cisco.com/go/trademarks](http://www.cisco.com/go/trademarks) 查看思科的商标列表。提及的第三方商标为其相应所有者的财产。“合作伙伴”一词的使用并不意味着 Cisco 和任何其他公司之间存在合作关系。(1005R)

本文档中使用的任何 Internet 协议 (IP) 地址和电话号码并非实际地址和电话号码。本文档中所含的任何示例、命令显示输出、网络拓扑图和其他图形仅供说明之用。说明性内容中用到的任何真实 IP 地址或电话号码纯属巧合，并非有意使用。

© 2011 年 Cisco Systems, Inc. 保留所有权利。