

VAŽNE SIGURNOSNE UPUTE

Obavijest instalaterima

Upute za servisiranje u ovoj obavijesti služe samo za upotrebu kvalificiranom servisnom osoblju. Kako biste smanjili rizik od električnog udara, nemojte izvoditi servisiranja koja nisu navedena u uputama za rad, osim ako niste za to kvalificirani.

Napomena za instalatera sustava

Za ovaj se aparat zaštićava/odklop koaksijalnog kabela mora uzeti što je moguće bliže mjestu ulaska kabela u zgradu. Za procedure koje se proizvode u SAD-u i Kanadi ovaj podsajnik služi tome kako bi instalater sustava obratio pažnju na članak 820-93 i članak 820-100 NEC-a (Kanadski električni standard, 1. dio) koji prodaju smjernice za ispravno uzemljenje zaštite koaksijalnog kabela.

OPREZ (OPASNOST OD ELEKTRIČNOG UDARA, NEMOJTE OTVARATI)
AVIS (RISQUE DE CHOC ELECTRIQUE NE PAS OUVRIRE)

OPREZ: Kako biste smanjili opasnost od električnog udara, na skladište poklopcak (ili stražnju stranu). Unutra nema dijelova koje može servisirati korisnik. Servis treba napraviti kvalificirano osoblje servisa.

UPOZORENJE
KAKO BISTE SPRJEČILI OPASNOST OD POŽARA, NEMOJTE OVU JEDINICU IZLAGATI KIŠI NI VLAZI.


This symbol is intended to alert you that uninsulated voltage within this product may have sufficient magnitude to cause electric shock. Therefore, it is dangerous to make any kind of contact with any inside part of this product.

Ovaj simbol vas treba upozoriti da se u unutrašnjosti proizvoda nalazi neizolirani napon dovoljno visok da predstavlja opasnost od električnog udara. Zbog toga je opasno doticati unutrašnjost ovog proizvoda na bilo koji način.

This symbol is intended to alert you of the presence of important operating and maintenance (servicing) instructions in the literature accompanying this product.

Ovaj simbol upozorava da se uz proizvod isporučuju važne upute za rad i održavanje (servisiranje) zajedno s literaturom koja prati proizvod.

20080814_Installer820

- 1) Pročitajte ove upute.
- 2) Sačuvajte ove upute.
- 3) Pridržavajte se svih upozorenja.
- 4) Slijedite sve upute.
- 5) Napravu nemojte koristiti u blizini vode.
- 6) Čistite samo suhom krpom.
- 7) Nemojte zaklanjati ventilacijske otvore. Instalaciju obavite sukladno uputama proizvođača.
- 8) Nemojte instalirati u blizini izvora topline poput radijatora, grijalica, pećnica ili aparata (uključujući i pojačala) koji proizvode toplinu.
- 9) Nemojte zanemariti sigurnosnu svrhu polariziranih ili uzemljenih vrsta utikača. Polarizirani utikači imaju dva kontakta, od kojih je jedan širi od drugoga. Utikač s uzemljenjem ima dva kontakta i treći šiljak za uzemljenje. Široki kontakt ili treći kontakt postoje radi vaše sigurnosti. Ako dobiveni utikač ne odgovara vašoj utičnici, zatražite od lokalnog električara da zamijeni zastarjelu utičnicu.
- 10) Zaštite kabel za napajanje od hodanja po njemu i prignječnja, osobito na utikačima, utičnicama produžnih kabela i na mjestima gdje kabeli izlaze iz aparata.
- 11) Upotrebljavajte samo priključke/pribor koje propisuje proizvođač.
- 12)  Koristite samo s kolicima, stolkom, tronošcem, konzolom ili stolom koji propisuje proizvođač ili koji se prodaje s aparatom. Kada vozite kolica zajedno s aparatom, budite pažljivi kako biste izbjegli ozljeđivanje zbog njihova prevrtanja.
- 13) Iskopčajte aparat tijekom grmljavine ili ako ga nećete koristiti duže vrijeme.
- 14) Sve radove na servisu povjerite kvalificiranom servisnom osoblju. Servis će biti potreban ako se aparat na bilo koji način ošteti, poput oštećenja kabela ili utikača za napajanje, izljevanja tekućine ili prodora krutih predmeta u unutrašnjost aparata, izloženosti aparata kiši ili vlazi, ako ne radi kao inače ili ako vam je ispao.

Upozorenje za izvor električnog napajanja

Natpis na proizvodu označava propisano električno napajanje za ovaj proizvod. Aparat upotrebljavajte samo ako je priključen u električnu utičnicu s naponom i frekvencijom koji su navedeni na naljepnici proizvoda. Ako niste sigurni u izvor električnog napajanja u vašem domu ili na poslu, zatražite savjet od davatelja usluge ili lokalnog elektrodistributera.

AC utičnica na uređaju mora u svakom trenutku biti pristupačna i u funkciji.

Uzemljite proizvod



UPOZORENJE: Izbjegnite električni udar i opasnost od požara! Ako se proizvod priključuje koaksijalnim kablom, pobrinite se da kabelski sustav bude spojen na masu (uzemljen). Uzemljenjem se osigurava određena zaštita od prenaponskih valova i nakupljenoga statičkog elektriciteta.



UPOZORENJE: Izbjegnite električni udar i opasnost od požara! Sustav s vanjskom antenom nemojte postavljati u blizini nadzemnih električnih vodova ni električnih krugova. Dodir s električnim vodovima ili krugovima može završiti kobno.

Ovaj proizvod može sadržavati tuner koji može primati emitiranja iz etera.

Zaštite proizvod od grmljavine

Osim odvajanja AC napajanja od zidne utičnice, odvojite i signalne ulaze.

Provjerite izvor električnog napajanja uključivanjem/isključivanjem električne rasvjete

Dok svjetlo električnog napajanja ne svijetli, aparat ipak može biti priključen na izvor električnog napajanja. Svjetlo se može ugastiti kad se aparat isključi, bez obzira na to je li još uvijek priključeno na AC električni izvor.

Eliminirajte preopterećenja AC mreže



UPOZORENJE: Izbjegnite električni udar i opasnost od požara! Nemojte preopterećivati AC mrežu, utičnice, produžne kabele ili integrirane priključne kutije. Kod proizvoda za čiji rad je potrebno baterijsko napajanje ili drugi električni izvori napajanja, pogledajte u upute za rad tih uređaja.

Rukovanje baterijama za jednokratnu upotrebu

Ovaj proizvod može sadržavati baterije za jednokratnu upotrebu. Pridržavajte se uputa u nastavku koje se odnose na sigurnost baterije i zbrinjavanje baterije.



UPOZORENJE: Ako se s baterijom postupa na nepropisani način ili se nepropisno provodi zamjena, postoji opasnost od eksplozije baterije. Zamjenu provodite samo istom vrstom baterije. Nemojte je rasklapati ni pokušavati dopuniti izvan sustava. Nemojte je drobiti, probijati, bacati u vatru, kratko spojati vanjske kontakte ni izlagati vodi ili tekućinama. Odložite baterije sukladno lokalnim propisima i uputama vašeg davatelja usluge.

Sigurnost baterije

- Baterije umetnite na ispravan način. Ako se baterije umetnu na neispravan način, postoji opasnost od eksplozije.
- Ne pokušavajte napuniti baterije za "jednokratnu upotrebu" ni baterije koje se "ne mogu ponovo upotrebljavati".
- Slijedite upute koje ste dobili za punjenje "akumulatorskih" baterija.
- Baterije zamijenite samo drugim baterijama iste ili nadomjesne vrste koje smo vam mi preporučili.
- Baterije nemojte izlagati prekomjernoj toplini (poput sunčevog svjetla ili vatre).
- Baterije nemojte izlagati temperaturama iznad 100 °C (212 °F).

Odlaganje baterija

- Baterije mogu sadržavati tvari koje mogu biti štetne za okoliš.
- Baterije reciklirajte ili odložite sukladno uputama proizvođača i lokalnim/ državnim propisima o recikliranju.



廢電池請回收

- Baterije mogu sadržavati perklorat, poznatu opasnu tvar, te će zato biti potrebno posebno rukovanje i zbrinjavanje ovog proizvoda. Za više pojedinosti o perkloratu i najboljem praktičnom načinu rukovanja tvarima koje sadrže perklorat pogledajte www.dtsc.ca.gov/hazardouswaste/perchlorate

Osigurajte ventilaciju i izaberite lokaciju

- Prije nego priključite električno napajanje na proizvod, odstranite sav pakirni materijal.
- Aparat nemojte stavljati na krevet, kauč, pokrivač ili sličnu površinu.
- Aparat nemojte upotrebljavati na nestabilnoj površini.
- Aparat nemojte instalirati u ormarima, kao što je vitrina za knjige ili polica, ako instalacija ne osigurava dovoljnu ventilaciju.
- Uređaje za zabavu (poput VCR-a ili DVD-a), lampe, knjige, vaze s tekućinama ili druge predmete nemojte postavljati na proizvod.
- Ne zaklanjajte otvore za ventilaciju.

Radna okolina

Ovaj je proizvod dizajniran za rad u zatvorenom prostoru na temperaturama od 0 °C do 40 °C (32 °F do 104 °F). Svaki proizvod treba imati dovoljno slobodnog prostora sa svih strana kako se otvori za ventilaciju na kućištu ne bi blokirali.

Zaštite od izlaganja vlazi i stranim predmetima



UPOZORENJE: Izbjegnite električni udar i opasnost od požara! Proizvod nemojte izlagati kapajućoj ili različnoj tekućini, kiši ni vlazi. Na aparat se ne smiju stavljati predmeti koji su napunjeni tekućinom, poput vaza.



UPOZORENJE: Izbjegnite električni udar i opasnost od požara! Iskopčajte proizvod prije njegova čišćenja. Nemojte koristiti tekuća ni plinska sredstva za čišćenje. Nemojte koristiti magnetski/ statički uređaj za čišćenje (odstranjivač prašine) kako biste očistili proizvod.



UPOZORENJE: Izbjegnite električni udar i opasnost od požara! Nikad ne gurajte predmete kroz otvore u ovom proizvodu. Strani predmeti mogu dovesti do električnih kratkih spojeva, koji mogu dovesti do električnog udara ili požara.

Upozorenja o servisiranju



UPOZORENJE: Izbjegnite električni udar! Nemojte otvarati poklopac ovog proizvoda. Otvaranje ili uklanjanje poklopa može vas izložiti utjecaju opasnih napona. Ako otvorite poklopac, jamstvo neće više vrijediti. Ovaj proizvod sadrži dijelove koje ne može servisirati korisnik.

Provjerite sigurnost proizvoda

Nakon završetka bilo kojeg servisa ili popravka na ovom proizvodu, servisni tehničar mora provesti sigurnosne provjere kako bi utvrdio da se uređaj nalazi u propisanom stanju za rad.

Zaštite proizvod dok ga prenosite

Priključivanje proizvoda, odvajanja ili priključivanja kabela, uvijek odvojite električni kabel od izvora električnog napajanja.

20110316_Cable_Safety

Cisco 4682DVB Set-Top
Model: 4682DVB
Proizvođač:
Cisco Systems, Inc.
5030 Sugarloaf Parkway
Lawrenceville, Georgia 30044 USA

Cisco in logotip Cisco sta blagovni znakmi ali registrirani blagovni znakmi podjetja Cisco in/ali njegovih lastniško povezanih podjetij u ZDA in drugih državah. Za ogled blagovnih znakov podjetja Cisco, pojdite na spletno mesto: www.cisco.com/go/trademarks. Omenjene blagovne znamke tretjih oseb so last njihovih lastnikov. Uporaba besede »partner« ne pomeni, da obstaja partnerstvo med družbo Cisco in katerim koli drugim podjetjem. (11110R)

HDMI Pojem HDMI in visokoločiljivosti večpredstavnostni vmesnik HDMI ter logotip HDMI so blagovne znamke ali registrirane blagovne znamke podjetja HDMI Licensing LLC v Združenih državah in drugih državah.

© 2011, 2013 Cisco in/ali njegova lastniško povezana podjetja. Vse pravice pridržane.
Natisnjeno v ZDA

Obavijest za kupce

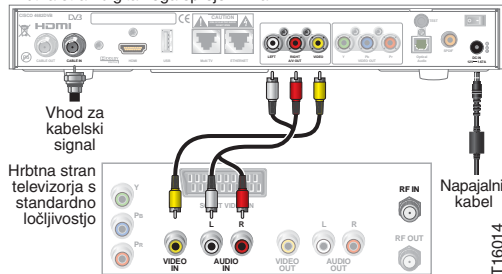
Cisco® 4682DVB Set-Top prima digitalne signale od pružatelja usluge i prikazuje programe u standardnoj razlučivosti (SD) i visokoj razlučivosti (HD) (formati: 720p i 1080i).

Za prikaz HD programa morate imati HD televizor. Program mora biti izvorno u HD formatu i mora se emitirati u HD formatu.

Pročitajte sigurnosne upute prije spajanja pretvaračke kutije.

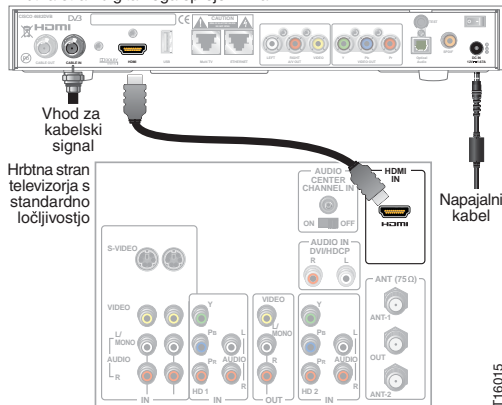
Spajanje sa SD televizorom pomoću RCA kabela

Hrbta stran digitalnega sprejemnika



Spajanje s HD televizorom pomoću HDMI kabela

Hrbta stran digitalnega sprejemnika



GPL izjava o otvorenom GNU izvorniku

Cisco 4682DVB pretvaračke kutije sadrže, u jednom dijelu, određeni besplatni softver/softver otvorenog koda ("besplatni softver"), u okviru licence koja općenito kôd izvornika čini dostupnim za besplatno kopiranje, izmjene i redistribuciju. Primjeri takvih licenci obuhvaćaju sve licence koje sponzorira Free Software Foundation (npr. GNU General Public License (GPL), GNU Lesser General Public License (LGPL), Berkeley Software Distribution (BSD), MIT licence i različite verzije licenci za Mozilla i Apache). Kako biste pronašli dodatne informacije o Besplatnom softveru, uključujući kopiju valjane licence i srodne informacije, privedite na: (i) za Sjevernu Ameriku http://www.cisco.com/web/consumer/support/open_source.html ili (ii) izvan Sjeverne Amerike http://www.cisco.com/web/consumer/support/open_source.html#international. Kad budete na web-mjestu, potražite popis proizvoda i kliknite na srodne predmete. Ako imate ikakvih pitanja ili problema s pristupom bilo kojoj vezi, kontaktirajte: sptvg-external-opensource-requests@cisco.com.

Zadnja posodobitev: avgust 2013

Številka dela 78-4043266-01B0