



线挂安装和端口概述

以下步骤描述了线挂式 E230 的安装。线挂安装过程中无需打开机壳。

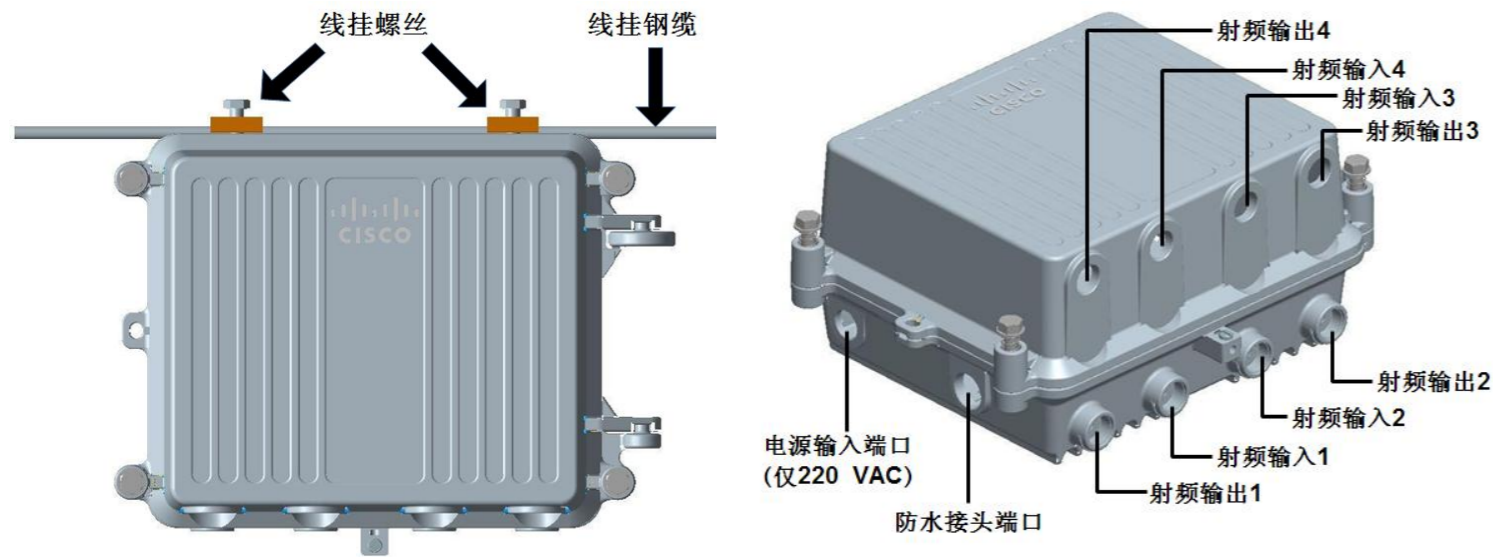
重要提示： 线缆最小弯曲半径约为 8 mm。



注意

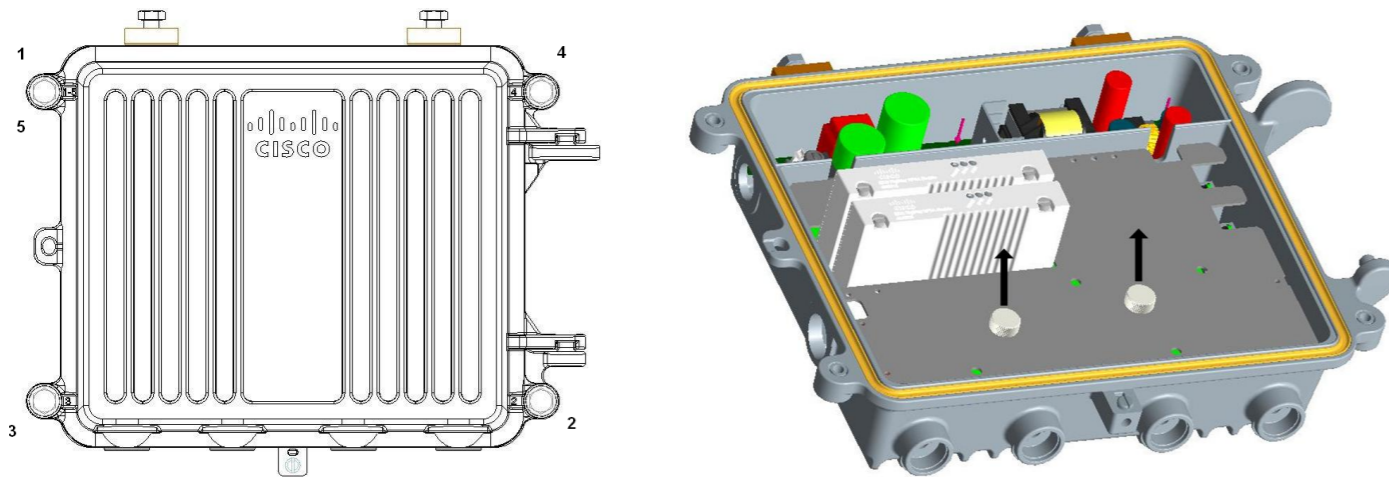
在线挂安装时务必确认机壳的尺寸及重量。确保线挂钢缆能安全承受 E230 的重量。

- 1 使用扳手将线挂钢缆 E230 上的线挂螺丝拧紧。确保钢缆和 E230 接触良好。
- 2 松开 E230 上线挂钢缆的线挂螺丝。
- 3 将 E230 置于线挂钢缆上的适当位置，如下左图所示。
- 4 将钢缆穿过线挂安装压板线挂钢缆，并用手旋紧线挂螺丝。允许 E230 能够在其需要的范围内移动。
- 5 适当移动 E230，按照下图右图 E230 (4 进 4 出配置) 安装各种线缆。
- 6 使用扳手将线挂螺丝旋紧。



打开 E230 上盖和金属盖板

- 1 使用扳手按照下图所示顺序旋松 E230 上盖上的四颗螺丝。
- 3 用手旋松下图所示的金属盖板上的两颗稳固螺丝。



- 2 用手打开 E230 上盖。
- 4 用手打开金属盖板。

Cisco DigiStar 以太网同轴网络局端设备 (AP) E230



简介

此快速安装指南供负责安装 DigiStar 以太网同轴网络局端设备 (AP) E230 的人员参考。如需获得更多关于安全、安装和操作的信息，可参考 *DigiStar 以太网同轴网络 (EoC) 局端设备 (AP) E230 安装与操作手册*，部件号 4040979。

警告和注意标志



注意

将模块安装到带电机壳之前必须先拆下电源交流过流插片（若有）。拆下交流过流插片，将减少作用于元件和射频连接器的浪涌。



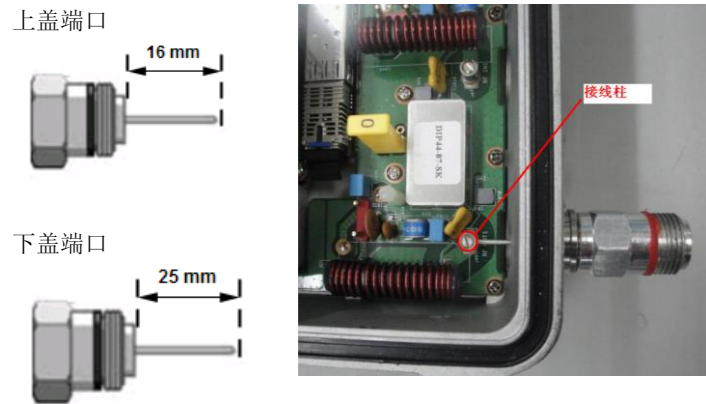
Cisco 和 Cisco 徽标是思科系统公司和/或其子公司在美国和其他国家/地区的注册商标或商标。以下网址详细记录了思科系统公司和/或其子公司的所有注册商标：www.cisco.com/go/trademarks
 本文档提及的所有其他商标均是其各自拥有者的商标。
 产品和服务情况如有更改，恕不另行通知。
 © 2011 Cisco 和/或其子公司。版权所有。

Cisco Systems, Inc.
 86 21 24014433
www.cisco.com

部件号 4040981 Rev A
 2011 年 5 月

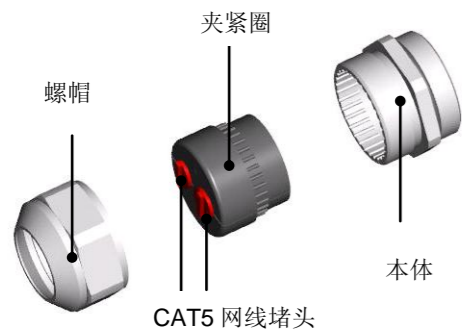
射频安装

- 1 修剪射频接头，确保从接头本体到针头的长度为：
上盖端口：16 mm
下盖端口：25 mm
- 2 用螺丝刀拧松接线柱上的螺丝。
- 3 把修剪后的射频接头插入需要的射频端口。参照射频配置章节判断所需的射频端口。将射频接头旋紧在射频端口上。
- 4 如果插入修剪后的传导针针头仍然超过接线柱，记录超出的部分，将射频接头旋出，使用专用工具刀再次修剪。
- 5 再次插入射频接头，如传导针长度不超过接线柱，进行下一步操作。
- 6 使用螺丝刀旋紧接线柱上的螺丝，直到传导针被完全固定。
- 7 重复第 2-5 步将射频接头安装到其他所需的射频端口上。

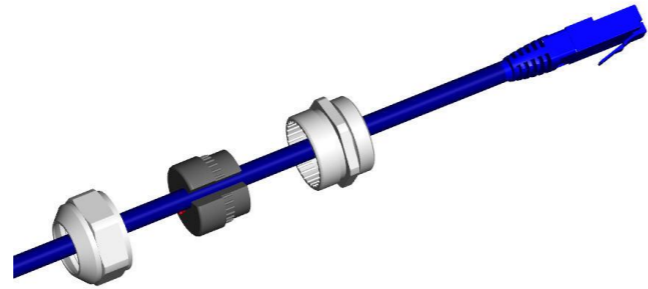


双以太网线安装

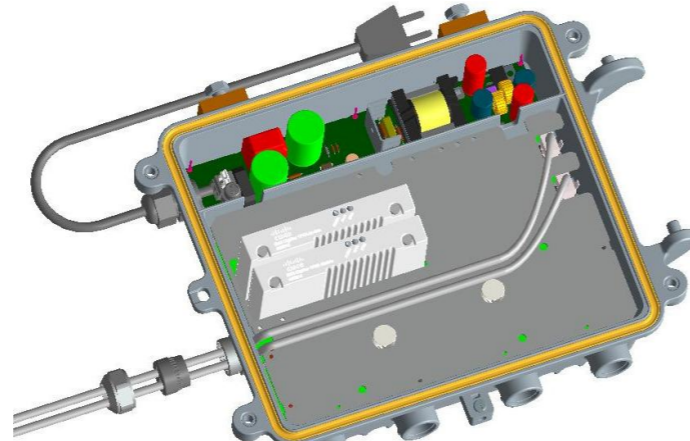
- 1 选择带有两个 CAT5 网线堵头的防水接头，用于安装两根以太网线。
- 2 拆下防水接头，剥开有孔夹紧圈，卸下 CAT5 网线堵头，如下所示。



- 3 将 CAT5 网线穿过夹紧圈，如下所示。



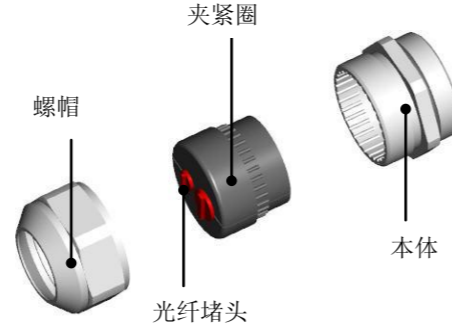
- 4 按照以上方法，将另一根 CAT5 网线穿过夹紧圈。
- 5 将两根 CAT5 网线穿过 E230 机壳。
- 6 将两根 CAT5 网线固定在金属盖板上，连接至 WAN 端口和 LAN 端口。
- 7 将防水接头如下图所示固定到机壳，并使用转矩扳手拧紧防水接头上的本体 6 Nm 至 7 Nm。



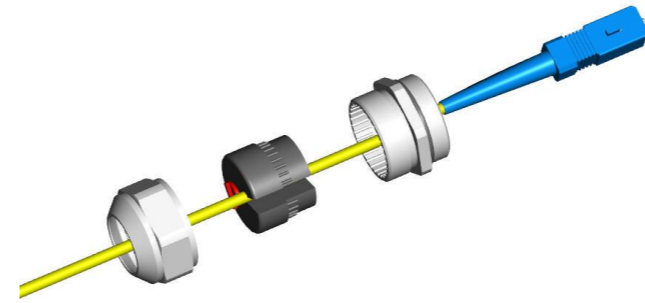
- 8 合上防水接头，并使用转矩扳手拧紧防水接头上螺帽 3 Nm 至 4 Nm。

小封装热插拔 (SFP) 安装

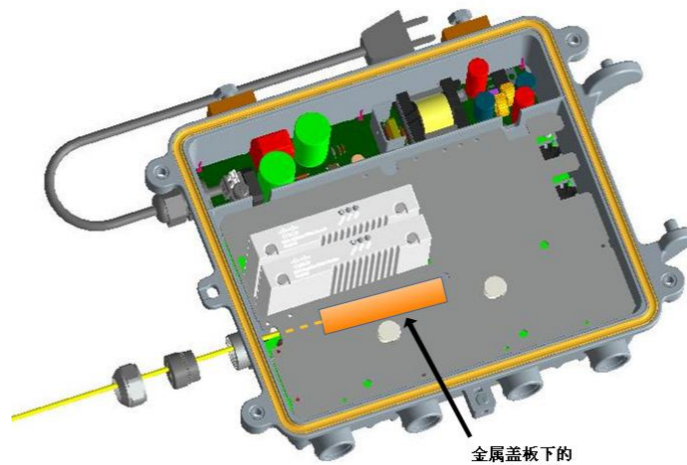
- 1 选择带有一个光纤堵头，和一个 CAT5 网线堵头的防水接头，用于 SFP 安装。
- 2 拆下防水接头，剥开有孔夹紧圈，卸下光纤堵头，如下所示。



- 3 将光纤穿过夹紧圈，如下所示。



- 4 参照打开 E230 上盖和金属盖板部分，揭开 E230 的金属盖板。
- 5 将 SFP 模块插入 SFP 插槽。
- 6 将光纤穿过 E230 机壳，连接至 SFP 模块。
- 7 将防水接头如下图所示固定到机壳，并使用转矩扳手拧紧防水接头上的本体 6 Nm 至 7 Nm。



- 8 合上防水接头，并使用转矩扳手拧紧防水接头上螺帽 3 Nm 至 4 Nm。
- 9 安装金属盖板并合上 E230 上盖。

HPNA/HOMEPLUG 模块安装



注意

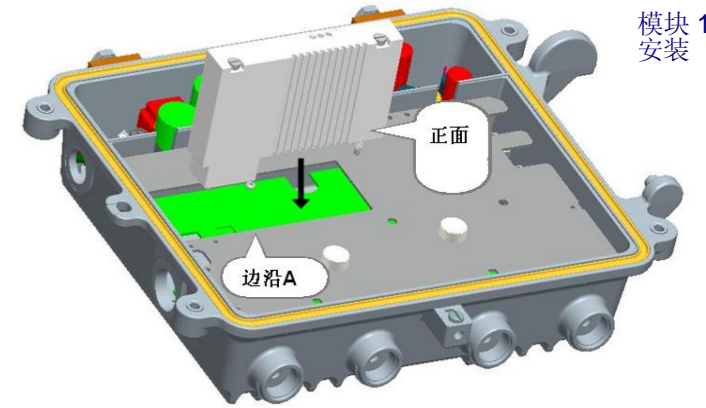
卸下或安装模块之前请关闭 E230 的电源。热插拔模块可能会损坏 E230 主板和模块。请勿强行将模块连接器插入主板连接器。它可能会损坏模块上的连接器以及主板上的连接器。

模块 1 安装

请按照以下步骤安装模块 1。

- 1 确认 E230 已关闭电源。
- 2 将模块 1 垂直放置并将其正面与金属盖板的边沿 A 对齐，如右所示。
- 3 将 2 个模块螺丝分别与其螺孔及导孔对齐。
- 4 轻轻地调整模块，以对齐并引导模块连接器进入主板连接器。
- 5 轻轻地按压模块 1，并确认模块连接器已全部插入到主板连接器。

- 6 请勿强行将模块连接器插入主板连接器。如果您发现难以将模块连接器插入主板连接器，请重复第 4-5 步。
- 7 使用一字螺丝刀以 0.39 Nm 至 0.98 Nm 的扭力拧紧 2 个模块螺丝。

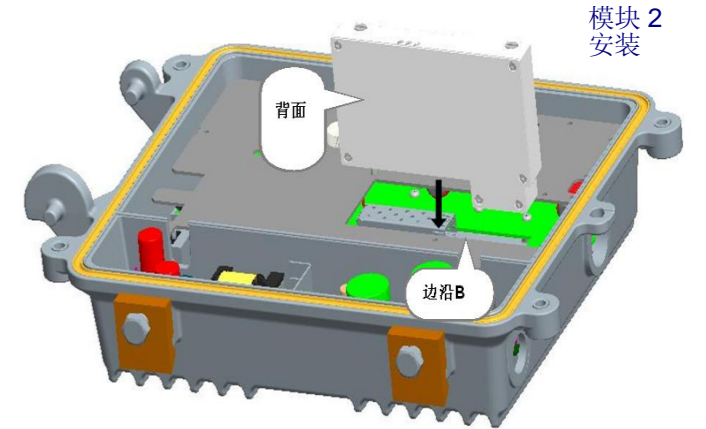


模块 1 安装

模块 2 安装

请按照以下步骤安装模块 2。

- 1 关闭 E230 的电源。
- 2 将模块 2 垂直放置并将其背面与金属盖板的边沿 B 对齐，如下所示。
- 3 将 2 个模块螺丝分别与其螺孔对齐。
- 4 轻轻地调整模块，以对齐并引导模块连接器进入主板连接器。
- 5 轻轻地按压模块 2，并确认模块连接器已全部插入到主板连接器。
- 6 请勿强行将模块连接器插入主板连接器。如果您发现难以将模块连接器插入主板连接器，请重复第 4-5 步。
- 7 使用一字螺丝刀以 0.39 Nm 至 0.98 Nm 的扭力拧紧 2 个模块螺丝。



模块 2 安装

模块 3 和模块 4 安装

HomePlug 方案支持满配 4 模块。请按照以下步骤安装模块 3 和模块 4。

1. 按照模块 1 安装的相同方式安装模块 3。
2. 按照模块 2 安装的相同方式安装模块 4。