

Cisco and the Cisco logo are trademarks or registered trademarks of Cisco and/or its affiliates in the U.S. and other countries. To view a list of Cisco trademarks, go to this URL: www.cisco.com/go/trademarks. Third-party trademarks mentioned are the property of their respective owners. The use of the word partner does not imply a partnership relationship between Cisco and any other company. (1110R)

Cisco et le logo Cisco sont des marques commerciales ou déposées de Cisco et/ou de ses filiales aux États-Unis et dans d'autres pays. Pour consulter la liste des marques commerciales de Cisco, visitez la page : www.cisco.com/go/trademarks. Les autres marques commerciales mentionnées dans le présent document sont la propriété de leurs détenteurs respectifs. L'utilisation du terme « partenaire » n'implique pas de relation de partenariat entre Cisco et toute autre entreprise. (1110R)

Cisco y el logotipo de Cisco son marcas comerciales o registradas de Cisco y/o sus filiales en Estados Unidos y otros países. Si desea consultar una lista de las marcas comerciales de Cisco, visite: www.cisco.com/go/trademarks. Las marcas comerciales de terceros que aquí se mencionan pertenecen a sus respectivos propietarios. El uso de la palabra "partner" no implica la existencia de una asociación entre Cisco y cualquier otra empresa. (1110R)

Cisco e o logótipo da Cisco são marcas comerciais ou marcas comerciais registadas da Cisco e/ou das respectivas empresas afiliadas nos EUA e noutros países. Para ver uma lista de marcas comerciais da Cisco, aceda a este URL: www.cisco.com/go/trademarks. As marcas comerciais de terceiros mencionadas são propriedade dos respectivos proprietários. A utilização da palavra parceiro não implica uma relação de parceria entre a Cisco e qualquer outra empresa. (1110R)

Cisco e il logo Cisco sono marchi o marchi registrati di Cisco e/o dei relativi affiliati negli Stati Uniti e in altri paesi. Per visualizzare l'elenco di marchi Cisco, visitare il sito Web all'indirizzo: www.cisco.com/go/trademarks. I marchi commerciali di terze parti citati sono proprietà dei rispettivi titolari. L'utilizzo del termine partner non implica una relazione di partnership tra Cisco e altre aziende. (1110R)

Cisco und das Cisco Logo sind Marken oder eingetragene Marken von Cisco und/oder Partnerunternehmen in den Vereinigten Staaten und anderen Ländern. Eine Liste der Cisco Marken finden Sie unter www.cisco.com/go/trademarks. Die genannten Marken anderer Anbieter sind Eigentum der jeweiligen Inhaber. Die Verwendung des Begriffs „Partner“ impliziert keine gesellschaftsrechtliche Beziehung zwischen Cisco und anderen Unternehmen. (1110R)

Cisco Systems Inc.
Corporate Headquarters
170 West Tasman Dr.
San Jose, CA 95134
USA



<http://www.cisco.com/go/offices>

<http://www.cisco.com/go/roomkit-docs>

Product support can be found in our on-line documentation.

Le support produits peut être trouvé dans la documentation en ligne.

Puede encontrar soporte para los productos en nuestra documentación en línea.

Poderá encontrar o suporte para produtos na documentação online.

Le informazioni sul prodotto sono disponibili nella documentazione online.

Informationen zum Produktsupport finden Sie in unserer Onlinedokumentation.

<http://help.ciscospark.com>

Additional support can be found in our on-line documentation.

Le support produits peut être trouvé dans la documentation en ligne.

Puede encontrar soporte adicional en nuestra documentación online.

Poderá encontrar soporte adicional na documentação online.

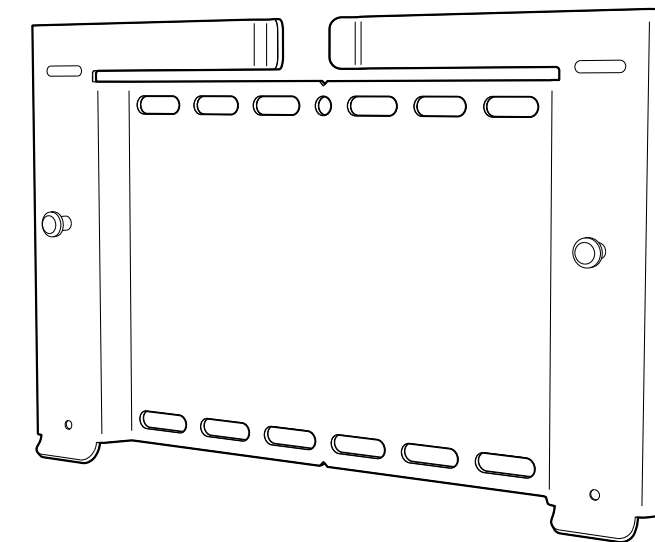
Ulteriori informazioni sul prodotto sono disponibili nella documentazione online.

Zusätzlichen Support finden Sie in unserer Onlinedokumentation.

Wall Mount Kit Cisco Spark Codec Plus

Installation Guide

- Guide d'installation
- Guía de instalación
- Manual de Instalação
- Guida per l'installazione
- Installationshandbuch



Safety and mounting hardware

The wall and mounting hardware must be able to safely support the product. The wall mounted system must be installed by qualified personnel, in accordance with state and local building regulations.

Sécurité et matériel pour le montage

Le mur et le matériel utilisés pour le montage doivent être assez solides pour supporter le produit en toute sécurité. Le système de fixation murale doit être installé par une personne qualifiée, conformément aux réglementations locales et nationales.

Seguridad y hardware de montaje

La pared y el hardware de montaje deben ofrecer seguridad para la instalación del producto. El sistema de montaje en pared debe ser instalado por personal cualificado, de acuerdo con las normativas estatales y locales de construcción.

Hardware de segurança e montagem

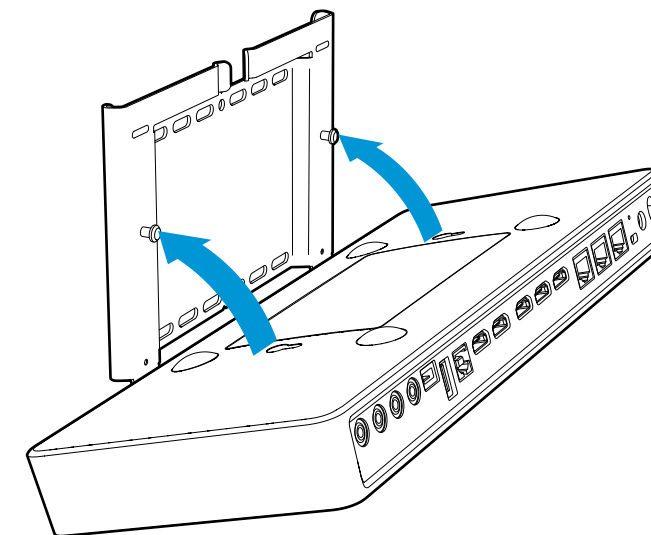
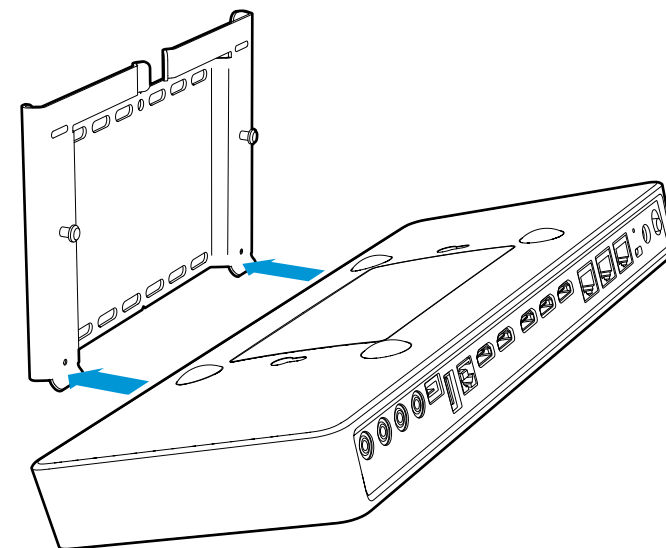
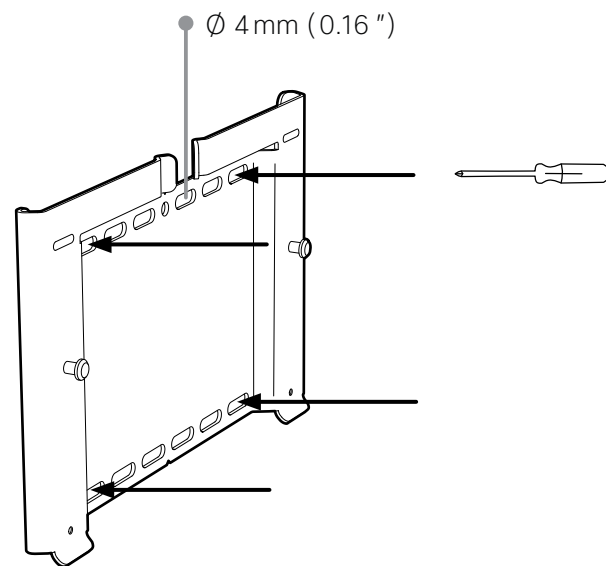
O hardware de parede e montagem deve ser capaz de suportar o produto de forma segura. O sistema montado na parede deve ser instalado por pessoal qualificado, em conformidade com as regulamentações de construção estatais e locais.

Materiali per il montaggio e la protezione

La parete e il materiale di montaggio devono essere in grado di sostenere il prodotto in condizioni di sicurezza. Il sistema a parete deve essere installato da personale qualificato in conformità alle norme edili nazionali e locali.

Sicherheit und Montagezubehör

Das Wand- und Montagezubehör muss das Produkt auf sichere Weise befestigen. Das System für die Wandmontage muss gemäß den geltenden Bauvorschriften von qualifiziertem Fachpersonal installiert werden.



Use four screws to fasten the bracket to the wall.

Fixez le support au mur avec quatre vis.

Utilice cuatro tornillos para fijar el soporte a la pared.

Utilize quatro parafusos para fixar o suporte à parede.

Utilizzare quattro viti per fissare la staffa al parete.

Verwenden Sie vier Schrauben, um die Halterung an der Wand zu befestigen.