



Cisco Small Business

Integrated Security Appliances der Serie ISA500 (ISA550, ISA550W, ISA570, ISA570W)

Lieferumfang

- Integrated Security Appliance der Serie ISA500
- Zwei Wi-Fi-Antennen (nur für ISA550W und ISA570W)
- Kit für Rackmontage und Tischaufstellung
- Stromkabel und Adapter
- RJ-45 Ethernet-Kabel
- Kurzreferenz
- Produkt-CD

Willkommen

Vielen Dank, dass Sie sich für die Cisco Integrated Security Appliance der Serie ISA500 entschieden haben. Diese Anleitung enthält Informationen zur Installation des Geräts und zum Aufrufen des Konfigurationsprogramms für die Serie ISA 500.

1

Vorbereitungen

Überprüfen Sie vor der Installation, ob Folgendes vorhanden ist:

- Ein Internetzugang.
- Montagezubehör und geeignete Werkzeuge. Das beiliegende Montagekit enthält vier Gummifüße für die Aufstellung auf dem Tisch, zwei Halterungen, zwei Distanzstücke aus Silikongummi, acht M3-Schrauben, vier M5-Schrauben und vier Scheiben für die Rackmontage. Dieses Handbuch enthält Anweisungen für die Wandmontage, die entsprechenden Teile sind jedoch vom Benutzer bereitzustellen.
- RJ-45 Ethernet-Kabel (Kategorie 5 oder höher) zum Anschließen von Computern, WAN- und LAN-Schnittstellen oder anderen Geräten.
- Ein Computer mit Microsoft Internet Explorer 8 oder 9, oder Mozilla Firefox 3.6.x, 5 oder 6 für die Verwendung des webbasierten Gerätekonfigurationsprogramms.

Standardeinstellungen

Parameter	Standardwert
Benutzername	cisco
Kennwort	cisco
LAN-IP	192.168.75.1
DHCP-Bereich	192.168.75.100 bis 200

Führen Sie eine der folgenden Aktionen aus, um das Gerät auf die Werkseinstellungen zurückzusetzen:

- Halten Sie die **RESET**-Taste auf der Rückseite mindestens 3 Sekunden lang gedrückt, während das Gerät eingeschaltet ist und die POWER/SYS-Lampe dauerhaft grün leuchtet.
- Sie können auch das Konfigurationsprogramm starten und sich anmelden. Klicken Sie auf **Device Management (Geräteverwaltung) > Reboot/Reset (Neustart/Zurücksetzen)** im Navigationsfeld links. Klicken Sie im Bereich **Reset Device (Gerät zurücksetzen)** auf **Reset to Factory Defaults (Auf Werkseinstellungen zurücksetzen)**.

2

Erste Schritte mit Cisco Integrated Security Appliances Serie ISA500

In diesem Abschnitt werden die Modellnummern der aufgeführt, damit Sie sich mit der Security Appliance vertraut machen können; außerdem wird die Vorder- und Rückseite des Geräts abgebildet.

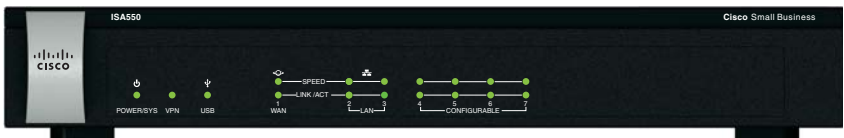
Produktmodelle

Modell	Beschreibung	Konfiguration
ISA550	Cisco ISA550 Integrated Security Appliance	1 WAN-Port, 2 LAN-Ports, 4 konfigurierbare Ports und 1 USB 2.0-Port
ISA550W	Cisco ISA550 Integrated Security Appliance mit Wi-Fi	1 WAN-Port, 2 LAN-Ports, 4 konfigurierbare Ports, 1 USB 2.0-Port und 802.11b/g/n
ISA570	Cisco ISA570 Integrated Security Appliance	1 WAN-Port, 4 LAN-Ports, 5 konfigurierbare Ports und 1 USB 2.0-Port
ISA570W	Cisco ISA570 Integrated Security Appliance mit Wi-Fi	1 WAN-Port, 4 LAN-Ports, 5 konfigurierbare Ports, 1 USB 2.0-Port und 802.11b/g/n

HINWEIS Jeder konfigurierbare Port kann als WAN-, DMZ- oder LAN-Port konfiguriert werden. Es kann jeweils nur ein Port als WAN-Port konfiguriert werden. Bis zu vier konfigurierbare Ports können als DMZ-Ports konfiguriert werden.

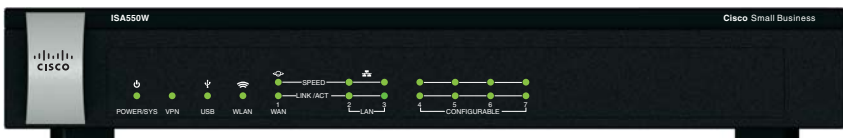
Vorderseite

Vorderseite der ISA550



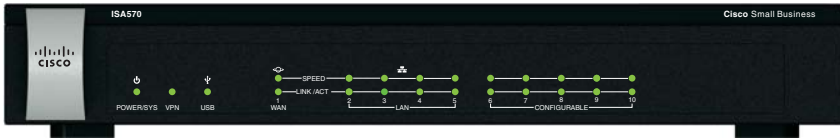
282351

Vorderseite der ISA550W



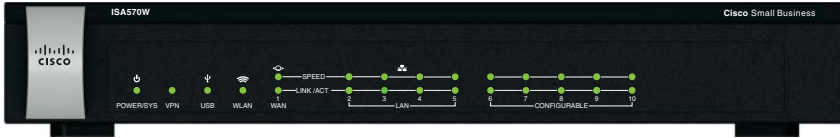
281983

Vorderseite der ISA570



282350

Vorderseite der ISA570W



281980

LEDs auf der Vorderseite

In der folgenden Tabelle sind die LEDs an der Vorderseite der Security Appliance beschrieben. Diese LEDs dienen zur Überwachung der Systemaktivität.

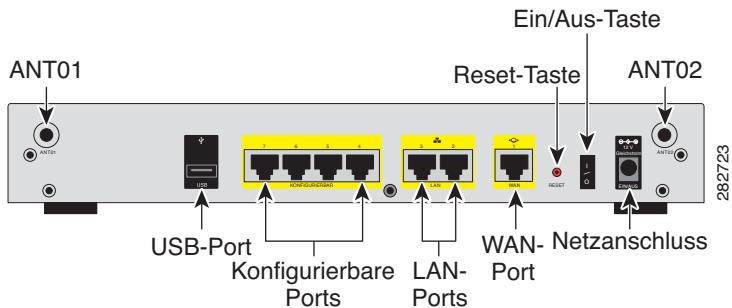
LED	Beschreibung
POWER/SYS	<p>Zeigt den Status der Stromversorgung und des Systems an.</p> <ul style="list-style-type: none"> Dauerhaft grün, wenn das System eingeschaltet ist und ordnungsgemäß funktioniert. Grün blinkend, wenn das System hochgefahren wird. Dauerhaft gelb, wenn ein Problem beim Hochfahren oder ein Gerätefehler bzw. ein Systemproblem auftritt.
VPN	<p>Zeigt den Status der Site-to-Site-VPN-Verbindung an.</p> <ul style="list-style-type: none"> Dauerhaft grün, wenn Site-to-Site-VPN-Verbindungen vorliegen. Grün blinkend, wenn versucht wird, den Site-to-Site-VPN-Tunnel einzurichten. Gelb blinkend, wenn bei der Einrichtung der Site-to-Site-VPN-Verbindung ein Problem auftritt und keine VPN-Verbindung besteht.
USB	<p>Zeigt den USB-Gerätestatus an.</p> <ul style="list-style-type: none"> Dauerhaft grün, wenn ein USB-Gerät erkannt wurde und ordnungsgemäß funktioniert. Grün blinkend, wenn das USB-Gerät Daten überträgt und empfängt.
WLAN (nur ISA550W und ISA570W)	<p>Zeigt den WLAN-Status an.</p> <ul style="list-style-type: none"> Dauerhaft grün, wenn das WLAN aktiv ist. Grün blinkend, wenn das WLAN Daten überträgt und empfängt.

LED	Beschreibung
SPEED	<p>Zeigt die Übertragungsrate des angeschlossenen Ports an.</p> <ul style="list-style-type: none"> ▪ Ohne Beleuchtung, wenn die Übertragungsrate 10 oder 100 Mbit/s beträgt. ▪ Dauerhaft grün, wenn die Übertragungsrate 1000 Mbit/s beträgt.
LINK/ACT	<p>Zeigt an, dass eine Verbindung über den Port hergestellt wird.</p> <ul style="list-style-type: none"> ▪ Dauerhaft grün, wenn die Verbindung aktiv ist. ▪ Grün blinkend, wenn der Port Daten überträgt und empfängt.

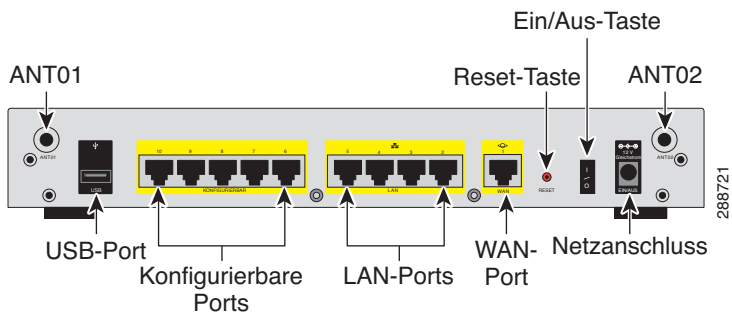
Rückseite

Auf der Rückseite werden die Netzwerkgeräte angeschlossen. Je nach Modell sind auf der Rückseite unterschiedliche Ports vorhanden.

ISA550- und ISA550W-Rückseite



ISA570- und ISA570W-Rückseite



Beschreibung der Rückseite

Merkmale	Beschreibung
ANT01/ANT02	Anschlüsse mit Gewinde für die Antennen (nur für ISA550W und ISA570W).
USB-Port	Zum Anschluss eines USB-Geräts. Sie können ein USB-Gerät verwenden, um die Systemkonfiguration zu speichern oder ein Upgrade der Firmware durchzuführen.
Konfigurierbare Ports	Können als WAN-, LAN oder DMZ-Ports konfiguriert werden. ISA550 und ISA550W verfügen über 4 konfigurierbare Ports. ISA570 und ISA570W verfügen über 5 konfigurierbare Ports. HINWEIS Es kann jeweils nur ein Port als WAN-Port konfiguriert werden. Bis zu vier konfigurierbare Ports können als DMZ-Ports konfiguriert werden.
LAN-Ports	Zur Verbindung mit PCs und anderen Netzwerk-Appliances. Die ISA550 und ISA550W verfügen über 2 dedizierte LAN-Ports. Die ISA570 und ISA570W verfügen über 4 dedizierte LAN-Ports.
WAN-Port	Verbindet das Gerät mit einem DSL- oder Kabelmodem oder einem anderen WAN-Anschlussgerät.
RESET-Taste	Um das Gerät neu zu starten, halten Sie die RESET-Taste weniger als 3 Sekunden gedrückt. Halten Sie zur Wiederherstellung der Werkseinstellungen bei eingeschaltetem Gerät die RESET-Taste mindestens drei Sekunden lang gedrückt. Die Lampe POWER/SYS blinkt grün, wenn das System neu gestartet wird.
Ein/Aus-Taste	Schaltet das Gerät ein oder aus.
Netzanschluss	Zum Anschluss des Geräts an das Stromnetz über das mitgelieferte Netzkabel und den Adapter.

3

Montage der Cisco Integrated Security Appliances Serie ISA500

Die Security Appliance eignet sich zur Tisch-, Wand- oder Rackmontage.

Tipps zur optimalen Positionierung

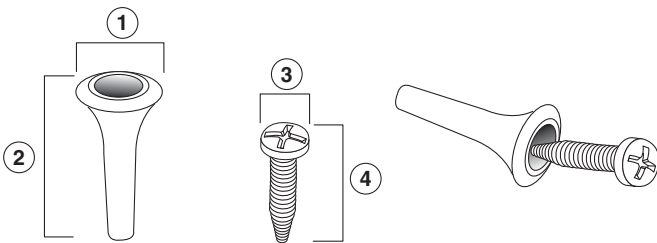
- **Umgebungstemperatur:** Um eine Überhitzung der Security Appliance zu vermeiden, ist das System nicht in einem Bereich zu betreiben, in dem eine Temperatur von 40 °C überschritten wird.

- **Luftzufuhr:** Sorgen Sie für eine ausreichende Luftzufuhr in der Umgebung der Security Appliance.
- **Mechanische Belastung:** Mechanische Belastung: Achten Sie bei der Montage darauf, dass die Security Appliance waagrecht und stabil montiert wird, um Gefahrensituationen zu vermeiden.

Bringen Sie zur Aufstellung der Security Appliance auf dem Tisch die vier mitgelieferten Gummifüße auf der Unterseite der Security Appliance an. Stellen Sie die Security Appliance auf eine ebene Oberfläche.

Wandmontage

Die Teile zur Wandmontage sind vom Benutzer bereitzustellen. Wenn Sie die Security Appliance an der Wand oder der Decke montieren möchten, empfehlen wir folgende Schrauben: Die Vorrichtungen zur Wandmontage auf der Unterseite der Einheit ermöglichen die Ausrichtung der Vorderseite der Einheit nach oben oder unten.



196243

1 8 mm/0,32 Zoll 2 25 mm/0,98 Zoll 3 6,5 mm/0,26 Zoll 4 18,6 mm/0,73 Zoll



WARNUNG

Eine fehlerhafte Montage kann zu Geräteschäden oder Verletzungen führen. Cisco haftet nicht für Schäden, die auf eine unsachgemäße Wandmontage zurückzuführen sind.

SCHRITT 1 Entscheiden Sie sich für eine Stelle, an der die Security Appliance installiert werden soll. Wählen Sie eine glatte, ebene, trockene und stabile Oberfläche.

SCHRITT 2 Bringen Sie zwei M3 x 16 mm-Flachkopf-Holzschrauben mit Dübeln im horizontalen Abstand von 234 mm voneinander in der Wand an. Lassen Sie etwa 3 bis 4 mm des Schraubengewindes unterhalb des Schraubenkopfes hervorstehen.

SCHRITT 3 Platzieren Sie die Aussparungen für die Wandmontage auf den Schrauben, und schieben Sie das Gerät nach unten, bis die Schrauben fest in den Aussparungen für die Wandmontage sitzen.

Rackmontage

Die Security Appliance kann in jedem ca. 48 cm (19 Zoll) breiten Standardrack montiert werden. Für die Security Appliance ist 1 Höheneinheit (HE) erforderlich (ca. 44,45 mm, 1,75 Zoll). Das Rackmontage-Kit ist im Lieferumfang des Geräts enthalten.

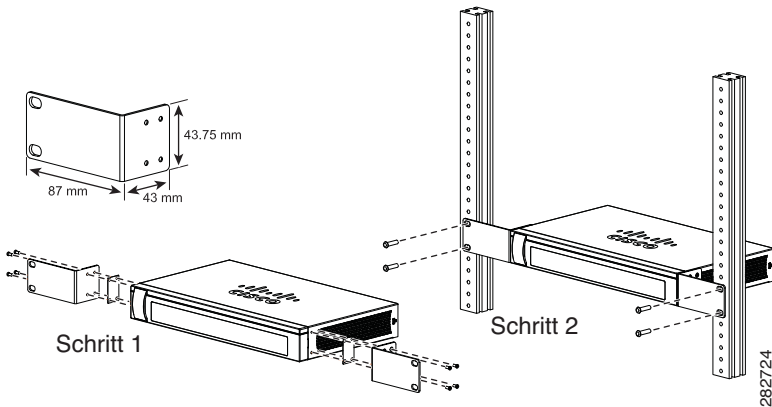


VORSICHT

Achten Sie darauf, dass die Steckdose bzw. der Stromkreis bei der Installation mehrerer Geräte im Rack nicht überlastet wird.

SCHRITT 1 Platzieren Sie eines der im Lieferumfang enthaltenen Distanzstücke seitlich an der Security Appliance, sodass die vier Löcher genau über den Schraubenlöchern liegen. Platzieren Sie die Montageklammer neben dem Distanzstück, und bringen Sie die M3-Schrauben an.

SCHRITT 2 Installieren Sie die Security Appliance in dem Standardrack (siehe nachfolgende Abbildung). Legen Sie die Unterlegscheiben so auf die Klammern, dass die Löcher exakt über den Schraubenlöchern liegen, und schrauben Sie die M5-Schrauben fest.

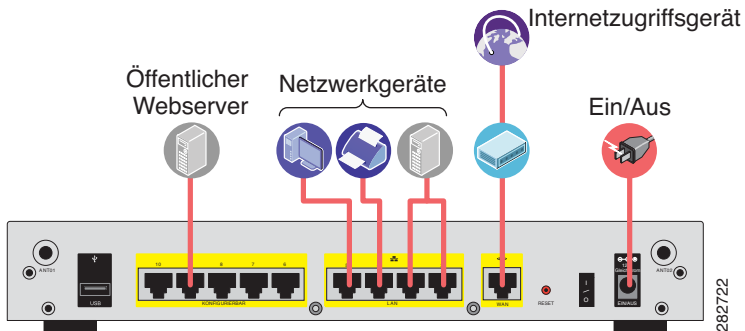


4

Anschließen der Cisco Integrated Security Appliances Serie ISA500

- SCHRITT 1** Befestigen Sie bei der ISA550W oder ISA570W die Antennen am Gewindeanschluss auf der Rückseite. Richten Sie die Antennen so aus, dass sie nach oben zeigen.
- SCHRITT 2** Schließen Sie die Security Appliance über das mitgelieferte Netzkabel und den Adapter an das Stromnetz an. Das Gerät sollte dabei ausgeschaltet sein.
- SCHRITT 3** Schließen Sie bei einem DSL- oder Kabelmodem oder anderen WAN-Anschlussgeräten ein Ethernet-Netzwerkkabel vom Gerät an den WAN-Port auf der Rückseite an. Es wird dringend empfohlen, ein Kabel der Kategorie 5e oder ein höherwertigen Kabel zu verwenden.
- SCHRITT 4** (Optional) Schließen Sie bei Netzwerkgeräten ein Ethernet-Netzwerkkabel vom Netzwerkgerät an einen freien LAN-Port an der Rückseite an.
- SCHRITT 5** Schalten Sie die angeschlossenen Geräte an.
- SCHRITT 6** Schalten Sie die Security Appliance an. Zur Anzeige der aktiven Verbindung leuchten die LEDs an der Vorderseite für alle angeschlossenen Ports auf.

Eine Beispielkonfiguration ist unten abgebildet.



5

Erste Schritte zur Konfiguration

Sie können sich beim Konfigurationsprogramm für die Serie ISA500 anmelden und die Erstkonfiguration mithilfe des Einrichtungsassistenten abschließen. Führen Sie hierzu folgende Schritte durch:

SCHRITT 1 Schließen Sie einen Computer an einen freien LAN-Port auf der Rückseite der Security Appliance an.

Dadurch wird der Computer zu einem DHCP-Client der Security Appliance und erhält eine IP-Adresse im Bereich 192.168.75.x.

SCHRITT 2 Starten Sie einen Webbrowser. Geben Sie in die Adressleiste die standardmäßige LAN-IP-Adresse der Security Appliance ein: **192.168.75.1**.

SCHRITT 3 Geben Sie auf der Anmeldeseite den Benutzernamen und das Kennwort ein.

Der Standard-Benutzername lautet **cisco**. Das Standard-Kennwort lautet **cisco**. Bei Benutzernamen und Kennwörtern ist Groß- und Kleinschreibung zu beachten.

SCHRITT 4 Klicken Sie auf **Login** (Anmelden).

Aus Sicherheitsgründen müssen Sie das Standard-Kennwort des Standard-Administratorkontos ändern.

SCHRITT 5 Geben Sie das neue Administratorkennwort ein, und klicken Sie auf **OK**.

Der **Einrichtungsassistent** wird gestartet.

SCHRITT 6 Befolgen Sie die Anweisungen auf dem Bildschirm, um die Erstkonfiguration abzuschließen.

6

Empfohlene nächste Schritte

Herzlichen Glückwunsch! Sie können Ihre Security Appliance jetzt verwenden. Zur Sicherung Ihres Netzwerks empfiehlt es sich zudem, die folgenden Elemente zu konfigurieren:

- Aktualisieren der Firmware auf die neueste Version
- Konfigurieren der VLANs, DMZs und WLANs
- Konfigurieren der Zonen

- Konfigurieren der WAN-Redundanz, wenn Sie über zwei ISP-Links verfügen
- Konfigurieren der zonenbasierten Firewall
- Konfigurieren der UTM-Services wie Intrusion Prevention (IPS), Anti-Virus, Application Control, Spam Filter, Web URL Filtering und Web Reputation
- Konfigurieren der VPNs für den sicheren Site-to-Site- und Remote-Zugriff
- Konfigurieren der WAN-, LAN- und Wireless QoS-Einstellungen

Um diese Funktionen zu konfigurieren, können Sie die Assistenten oder Menüs im linken Navigationsfenster des Konfigurationsprogramms verwenden. Vollständige Details finden Sie im Administrationsleitfaden für Cisco Integrated Security Appliances Serie ISA500 unter: www.cisco.com/go/isa500resources.

7

Weiterführende Informationen

Support	
Cisco Small Business Support Community	www.cisco.com/go/smallbizsupportn
Cisco Small Business Support und Ressourcen	www.cisco.com/web/DE/verticals/smb/small_business_support_and_resources.html
Kontaktinformationen für telefonischen Support	www.cisco.com/go/sbsc
Firmware-Downloads	www.cisco.com/go/isa500software
Produktdokumentation	
Cisco Integrated Security Appliances Serie ISA500 Technische Dokumentation	www.cisco.com/go/isa500resources
Cisco Small Business	
Cisco Partner Central für Small Business Partner (Anmeldung erforderlich)	www.cisco.com/web/partners/sell/smb
Cisco Small Business Home	http://www.cisco.de/mittelstand

Hauptgeschäftsstelle Nord- und Südamerika

Cisco Systems, Inc.
Am Söldnermoos 17
D-85399 Hallbergmoos
Deutschland

www.cisco.de

Small Business Support, Global: www.cisco.com/go/sbsc



78-19683-01

Cisco und das Cisco Logo sind Marken von Cisco Systems, Inc. und/oder von Partnerunternehmen in den Vereinigten Staaten und anderen Ländern. Eine Liste der Cisco Marken finden Sie unter www.cisco.com/go/trademarks. Die genannten Marken anderer Anbieter sind Eigentum der jeweiligen Inhaber. Die Verwendung des Begriffs „Partner“ impliziert keine gesellschaftsrechtliche Beziehung zwischen Cisco und anderen Unternehmen. (1005R)

© 2012 Cisco Systems, Inc. Alle Rechte vorbehalten.