



## Guía de inicio rápido



### Cámara Cisco Small Business Model PVC300 PTZ de Internet con audio y PoE

#### Contenido del paquete

- Cámara PVC300
- Adaptador de alimentación
- CD de configuración y documentación
- Guía de inicio rápido
- Tornillos y soportes de montaje en techo
- Cable Ethernet de 1,8 metros

## 1 Antes de empezar

Para configurar la cámara PVC300 de Cisco, debe contar con al menos un equipo que tenga una conexión IP de LAN. También necesitará los elementos siguientes:

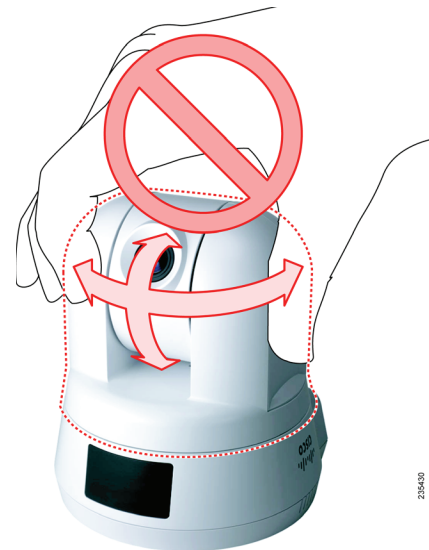
- un conmutador o un router de red Ethernet de banda ancha activado para utilizar PoE (para que pueda conectar la cámara a la intranet) o
- si el router o el conmutador no son compatibles con PoE, utilice el adaptador de red que se incluye o un inyector de alimentación PoE.

Una vez que haya finalizado la instalación del hardware, Cisco recomienda encarecidamente que ejecute el Asistente de instalación del CD-ROM de instalación para la primera instalación del software de la cámara. Los usuarios avanzados pueden configurar la cámara PVC300 de Cisco directamente en la interfaz web de la cámara.



**ADVERTENCIA** No saque la cámara IP PVC300 de Cisco de la parte superior (cabezal) cuando extraiga la cámara de la caja o la instale. Una manipulación brusca o el giro manual del cabezal puede ocasionar daños en la cámara.

**Incorrecto**



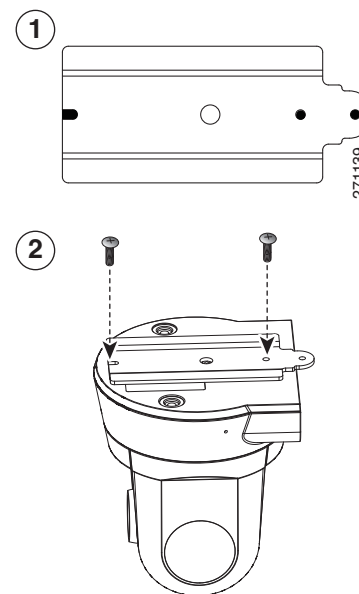
**Correcto**



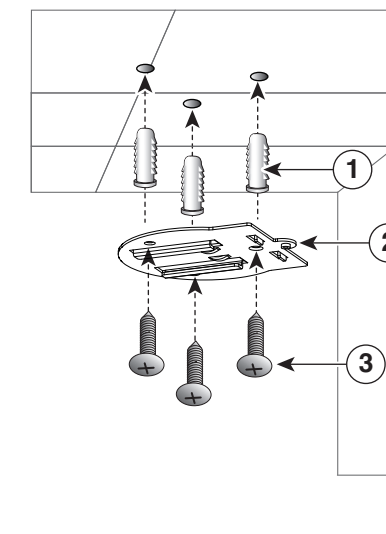
## 2 Instalación

Siga estos pasos para instalar la cámara PVC300 de Cisco.

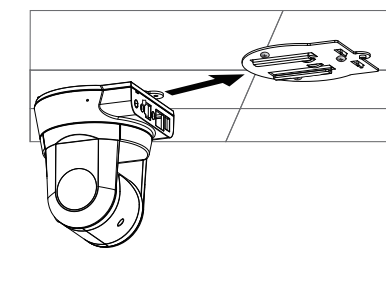
**PASO 1** Acople el soporte de montaje de techo (1) a la cámara PVC300 de Cisco y fíjelo con dos tornillos pequeños (2).



**PASO 2** Taladre tres agujeros piloto en el techo y clave en ellos los anclajes de plástico (1). Fije el soporte de montaje en techo (2) al techo mediante tres tornillos (3).



**PASO 3** Deslice la cámara PVC300 de Cisco en el soporte de montaje en techo.



**PASO 4** Fije los dos soportes de montaje en techo mediante un tornillo pequeño.

Ahora, la cámara PVC300 de Cisco está lista para la conexión de red.

## 3 Instalación en la red

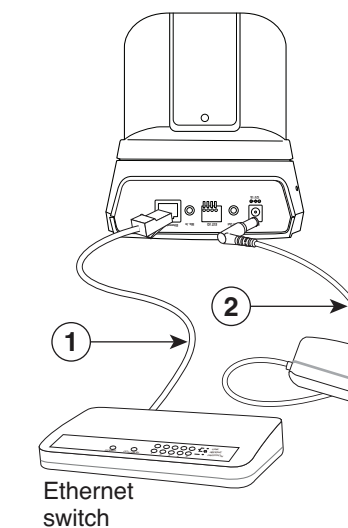
Existen dos opciones para instalar la cámara PVC300 de Cisco en la red:

- Configuración de Ethernet básica
- Configuración de alimentación a través de Ethernet (PoE, del inglés Power over Ethernet)

### Configuración de Ethernet básica

Siga estos pasos para realizar una configuración de Ethernet básica.

**PASO 1** Conecte la cámara PVC300 de Cisco a un router o a un conmutador a través del cable Ethernet suministrado (1).



**PASO 2** Conecte el cable de alimentación suministrado (2) desde la cámara PVC300 de Cisco hasta una toma de corriente.

## Configuración de alimentación a través de Ethernet (PoE, del inglés Power over Ethernet)

Existen dos opciones para alimentar la cámara PVC300 de Cisco a través de Ethernet:

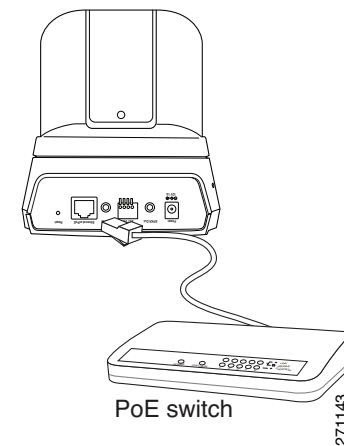
- Mediante un router o un conmutador activado para utilizar PoE
- Mediante un router o un conmutador no activado para utilizar PoE

### Empleo de un router o un conmutador activado para utilizar PoE

La cámara PVC300 es compatible con PoE, lo que permite que reciba alimentación a través de un único cable Ethernet conectado a un conmutador o a un router de banda ancha activado para utilizar PoE. No es necesario un adaptador de alimentación cuando ésta se recibe a través de un conmutador o un router de PoE.

Siga este paso para conectar la cámara PVC300 de Cisco a un conmutador activado para utilizar PoE.

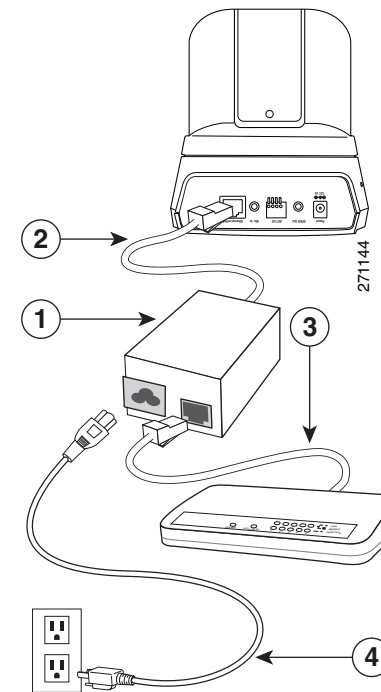
**PASO 1** Conecte la cámara PVC300 de Cisco al conmutador o al router mediante un cable Ethernet.



### Empleo de un router o un conmutador no activado para utilizar PoE

Si el router o el conmutador de banda ancha no es compatible con PoE, utilice un inyector de alimentación PoE (no incluido) para conectar la cámara PVC300 de Cisco al conmutador o al router de banda ancha. Siga estos pasos para conectar la cámara PVC300 de Cisco a un conmutador no activado para utilizar PoE a través de un inyector de alimentación PoE.

**PASO 1** Conecte el inyector de alimentación PoE (1) a la cámara PVC300 de Cisco mediante un cable Ethernet (2).



**PASO 2** Conecte el conmutador o el router de banda ancha al inyector de alimentación PoE mediante un cable Ethernet (3).

**PASO 3** Conecte el inyector de alimentación PoE a la toma de corriente (4).

¡Enhorabuena! Ahora, la cámara PVC300 de Cisco está lista para la configuración.

## 4 Configuración

Siga estos pasos para configurar la cámara PVC300 de Cisco.

**PASO 1** Introduzca el CD de configuración de PVC300 en la unidad de CD-ROM del equipo. Si el CD no se ejecuta de forma automática, vaya a Mi PC y haga clic en la unidad de CD-ROM.

**PASO 2** Inicie el Asistente de instalación.

**PASO 3** Siga las instrucciones que aparecen en pantalla para configurar la cámara PVC300 de Cisco.

Para obtener más información sobre cómo configurar y emplear la cámara PVC300 de Cisco, consulte la *Guía de administración de Cisco Small Business para la cámara Model PVC300 PTZ de Internet con audio y PoE*, que se puede encontrar en:

[https://www.cisco.com/en/US/products/ps9944/prod\\_maintenance\\_guides\\_list.html](https://www.cisco.com/en/US/products/ps9944/prod_maintenance_guides_list.html)

## 5 Sigüientes pasos

Recurso	Ubicación
Información de productos	<a href="http://www.cisco.com/go/surveillance">www.cisco.com/go/surveillance</a>
Documentación técnica	<a href="https://www.cisco.com/en/US/products/ps9944/prod_maintenance_guides_list.html">https://www.cisco.com/en/US/products/ps9944/prod_maintenance_guides_list.html</a>
Atención al cliente	<a href="http://www.cisco.com/en/US/support/tsd_cisco_small_business_support_center_contacts.html">www.cisco.com/en/US/support/tsd_cisco_small_business_support_center_contacts.html</a>
Avisos de licencia de código abierto	<a href="http://www.cisco.com/go/osln">www.cisco.com/go/osln</a>
Cumplimiento de las normativas e información de seguridad	<a href="https://www.cisco.com/en/US/products/ps9944/prod_maintenance_guides_list.html">https://www.cisco.com/en/US/products/ps9944/prod_maintenance_guides_list.html</a>
Información de la garantía	<a href="http://www.cisco.com/go/warranty">www.cisco.com/go/warranty</a>
Sitio central de Cisco para asociados de pequeñas empresas	<a href="http://www.cisco.com/web/partners/sell/smb">www.cisco.com/web/partners/sell/smb</a>

Central para América  
Cisco Systems, Inc.  
170 West Tasman Drive  
San José, CA 95134-1706  
EE. UU.  
<http://www.cisco.com>  
Tel: 408 526-4000  
800 553-NETS (6387)  
Fax: 408 527-0883



Cisco, Cisco Systems, el logotipo de Cisco y el logotipo de Cisco Systems son marcas comerciales o marcas comerciales registradas de Cisco Systems, Inc. o de sus filiales en Estados Unidos y otros países. Todas las demás marcas comerciales mencionadas en este documento o sitio web pertenecen a sus respectivos propietarios. El uso del término "asociado" no implica una relación de asociación entre Cisco y cualquier otra empresa. (0705R)

© 2009 Cisco Systems, Inc. Todos los derechos reservados.

♻️ Impreso en EE. UU. sobre papel reciclado con un 10% de residuos postconsumo.