

重要提示！ 安装硬件前，请务必阅读所有安全信息

思科 ISA 3000 系列工业安全设备产品文档和合规性信息

- [思科信息](#)
- [相关文档](#)
- [安装 ISA 3000](#)
- [危险场所标准和标记字符串](#)
- [EMC 信息](#)



表 1 思科公司名称和地址详细信息

公司名称	思科公司地址
思科系统公司	170 West Tasman Drive, San Jose, CA 95134-1706, United States.

相关文档

有关基本安装和配置信息，请参阅《安装和配置指南》：

- ISA 3000 产品页
<http://www.cisco.com/c/en/us/support/security/industrial-security-appliance-3000/model.html>
- ASDM 文档
<http://www.cisco.com/c/en/us/td/docs/security/asa/compatibility/asamatrix.html>
<http://www.cisco.com/c/en/us/td/docs/security/asa/roadmap/asaroadmap.html>
- CSM 文档
<http://www.cisco.com/c/en/us/support/security/security-manager/products-documentation-roadmaps-list.html>
- FireSIGHT 文档
<http://www.cisco.com/c/en/us/td/docs/security/piresight/roadmap/piresight-roadmap.html>
- Cisco.com: www.cisco.com
- 保修信息: www.cisco-warrantyfinder.com
- 思科产品资料套件，包括《思科有限保修》、《保修免责声明》、《最终用户软件许可协议》和《美国联邦通信委员会通告》：
www.cisco.com/en/US/docs/general/warranty/English/SL3DEN_.html
- 思科市场: www.cisco.com/cgi-bin/marketplace/welcome.pl
- 思科产品文档: www.cisco.com/go/techdocs
- 思科支持: www.cisco.com/cisco/web/support/index.html

安装 ISA 3000

以下各节介绍如何安装 ISA 3000 系列设备。有关详细信息，请参阅《思科 ISA 3000 硬件安装指南》。

思科 ISA 3000 随附的物品

打开包装箱后，打开包装盒并验证思科 ISA 3000 已随附发票上列出的所有物品。

您的设备会附带以下物品：

- 本文档（部件号 78-100733-01）

需自行准备的用具

- 对于电源线和警报线连接，请使用获 UL 和 CSA 认证的 1007 或 1569 设备布线材料 (AWM) 铜双绞线
- 防静电线和防静电腕带
- 接线钳（用于机箱接地）
- 接地线（用于机箱接地）
- 以太网电缆（用于连接千兆以太网端口）
- 扭矩最大为 1.69 N·m (15 in·lb) 的一字棘轮螺丝刀
- 2 号十字螺丝刀
- 剥线工具

安装警告和注意声明



警告

重要安全性说明

此警告符号表示存在危险。您目前所处情形有可能遭受身体伤害。在操作任何设备之前，请务必意识到触电危险并熟悉标准工作程序，以免发生事故。请根据每个警告结尾处的声明号来查找此设备随附的安全警告的翻译文本。声明 1071



警告

连接系统到电源之前请阅读安装说明。声明 1004



警告

接触某些化学品可能会导致密封继电器设备中使用的材料的密封性减弱。声明 381



警告

此产品的短路（过载电流）保护由建筑物的供电系统提供。请确保保护装置的额定电流不超过 2 安
声明 1005



警告

本部件应安装在限制进出的场所。限制进出的场所指只能通过使用特殊工具、锁和钥匙或其他安全手段进出的场所。声明 1017



警告

此设备必须接地。切勿使接地导体失效，或者在没有正确安装接地导体的情况下操作此设备。如果您不能确定是否已正确接地，请联系合适的电路检测方面的权威人士或电工。声明 1024



警告

只有经过培训且具有资格的人员才允许安装、更换或维修此设备。声明 1030



警告

本产品的最终处理应遵守所有适用的国家法律和法规。声明 1040



警告

为了防止系统过热，不要在超过所建议的最高环境温度的区域中运行该系统：
60°C (158°F) 声明 1047



警告

设备的安装必须符合当地和国家电气规范。声明 1074



警告

爆炸危险 - 在安装、维修或更换设备之前，必须确定所在区域没有危险。声明 1082



警告

所用双绞线电源线的耐受温度应比机箱外部的环境温度高 30°C (86°F)。声明 1067



警告

请避免在雷暴天气中使用或维修任何具有室外连接的设备。闪电可能会导致触电风险。声明 1088



注意

必须确保设备周围的气流畅通无阻。为防止设备过热，请确保满足以下最小间隙要求：

- 顶部和底部：25 毫米（1.0 英寸）

- 暴露侧（未连接模块的一侧）：25 毫米（1.0 英寸）

- 前部：25 毫米（1.0 英寸）

如果需要保留更小的间距，请咨询思科技术支持中心。



注意

此设备适用于 I 类 2 区 A、B、C、D 组区域，或仅用于非危险位置。



注意

根据 EN 60664-1 的规定，此设备只能在污染程度不高于 2 级的场所使用。此外，根据 EN 60079-15 的规定，此设备须安装在保护等级不低于 IP54 的 ATEX 认证机箱中。



注意

此设备的规格具体如下：

- 直流输入电压：最大工作范围：9.6 VDC 至 60 VDC；标称范围：12 VDC 至 48 VDC



注意

最大环境工作温度范围为 -40 至 60°C（-40 至 140°F）。

ISA 3000 的接地

确保在您的现场遵循所有接地要求。该设备必须进行可靠的接地连接。请根据当地电气安全标准安装接地线。



注意

设备不具备接地端子。您可以使用一个单环端子、两个单环端子或一个双环端子。



警告

此设备必须接地。切勿使接地导体失效，或者在没有正确安装接地导体的情况下操作此设备。如果您不能确定是否已正确接地，请联系合适的电路检测方面的权威人士或电工。声明 1024



警告

此设备必须接地，以符合防辐射和抗干扰的要求。在正常使用期间，请确保设备上的功能性接地端子正确接地。声明 1064



警告

此设备需要接地。在正常使用期间，请使用绿色和黄色 14-16 号 AWG 接地线将主机连接到地面。声明 242



警告

此设备必须接地。切勿使接地导体失效，或者在没有正确安装接地导体的情况下操作此设备。如果您不能确定是否已正确接地，请联系合适的电路检测方面的权威人士或电工。声明 1024

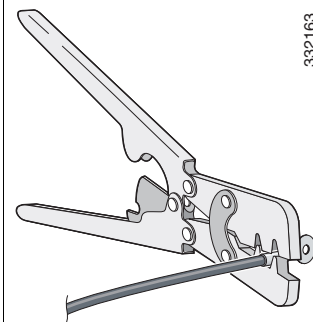


警告

在安装或更换本装置时，必须最先连接、最后断开接地线。声明 1046

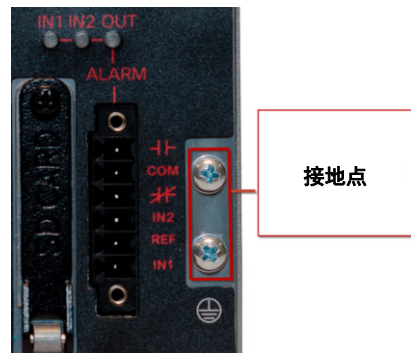
要将 ISA 3000 接地，请执行以下步骤：

- 步骤 1** 使用标准十字螺丝刀或十字棘轮螺丝刀取下设备前面板的接地螺钉。
- 步骤 2** 使用剥线工具将 14-16 号 AWG 接地线剥露 5.56 毫米（0.22 英寸）。
- 步骤 3** 将接地电线插入环形端子，并使用卷边工具将端子卷向电线。



- 步骤 4** 将接地螺钉滑入端子。

- 步骤 5** 将接地螺钉装入到前面板的功能性接地螺钉孔里。
使用步骤 1 中取下的螺钉将环形端子固定到机箱。
右图所示为正确的接地连接点。



- 步骤 6** 使用棘轮螺丝刀将接地螺钉和环形端子拧紧到 ISA 3000 的前面板上，使扭矩达到 0.4 N·m (3.5 in·lb)。
步骤 7 将地线的另一端连接至已接地的裸露金属表面，例如接地母线、已接地的 DIN 导轨或已接地的裸露机架。

连接直流电源



警告

当连接或断开电源和/或已通电的警报器接头时可能会形成电弧。在危险区域安装时，这种情况可能会导致发生爆炸。如发生这种情况，请务必切断设备和任何其他线路的一切电源。在继续操作之前，请确保电源不会意外开启，或确认该区域为非危险区域。声明 1058



警告

爆炸危险 - 替换组件可能导致设备不再满足 I 类 2 区的要求。声明 1083



警告

如果设备安装在危险场所，可以将直流电源放置在远离设备的位置。在执行以下任何步骤之前，请先找到直流电路的位置，以确保切断电源并且不会意外接通电源，或者在继续之前先确认该区域没有危险。声明 1059



警告

设备的安装必须符合本地和国家电气规范。声明 1074



警告

执行以下任何步骤之前，请务必从直流电路断开电源。声明 1003



警告

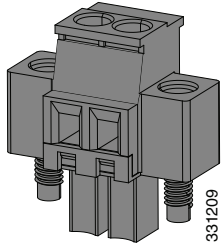

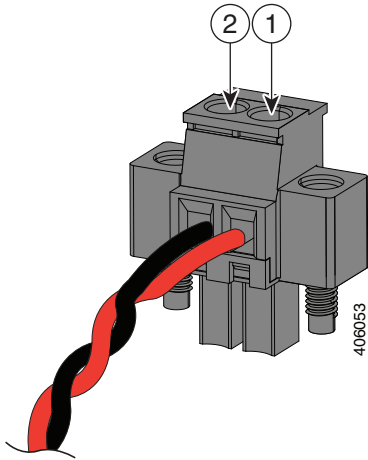
只有经过培训且具有资格的人员才允许进行设备的安装、更换或维修。声明 1030



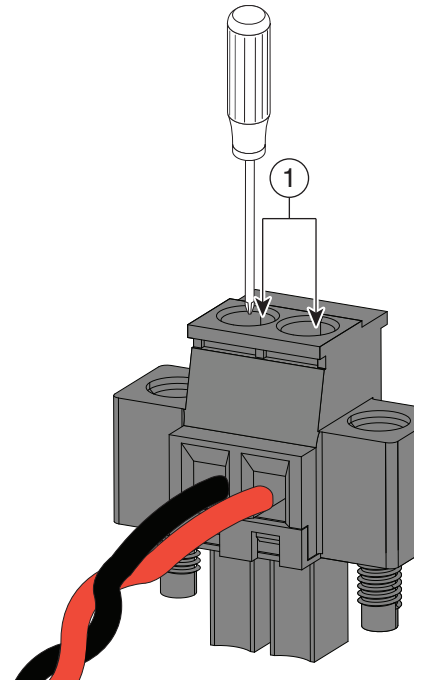
警告

易接近的双极断开设备必须通过固定布线接入。声明 1022

连接直流电源的步骤：

步骤 1	在 ISA 3000 的前面板上找到电源连接器。	
步骤 2	确定连接器的直流电源正极和负极连接点，识别方法为： <ul style="list-style-type: none">• +- 直流电源正极连接点• -- 直流电源负极连接点	
步骤 3	截取两束足够长的铜双绞线（18-20 号 AWG 线，2.6 毫米），用于连接直流电源。	
步骤 4	使用 18 号线（1.02 毫米）剥线工具将连接到各直流输入电源的每根电线剥露 6.3 毫米（0.25 英寸）宽，误差不超过 0.5 毫米（0.02 英寸）。不要将电线的绝缘层剥掉超过 6.8 毫米（0.27 英寸）。过度剥露电线可能会使电线在安装后暴露在电源连接器外部。	
步骤 5	卸下将电源连接器连接至 ISA 3000 的两个拧紧螺钉，并取下连接器。	
步骤 6	在电源连接器上，将正极线的暴露部分插入标记为“+”的连接点，将负极线的暴露部分插入标记为“-”的连接点。确保没有电线头暴露在外。伸出连接器的电线必须带有绝缘层。	 <p>1 - 电源正极连接点。 2 - 电源负极连接点。</p>

步骤 7 使用一字棘轮螺丝刀拧紧电源连接器的拧紧螺钉（位于已安装的电线头上方），使扭矩达到 0.6 N·m (5 in·lb)。



1 - 电源连接器拧紧螺钉

步骤 8 将正极线的另一端连接至直流电源上的正极端子，将负极线的另一端连接至直流电源的负极端子。如果要对设备进行测试，只需使用一个电源连接即可。如果要安装设备并使用备用电源，请对备用电源连接器重复第 4 步至第 8 步。

连接直流电源连接器



警告

此产品的短路（过载电流）保护由建筑物的供电系统提供。请确保保护装置的额定电流不超过 2 安声明 1005

连接电源连接器的步骤：

步骤 1 将电源连接器插入 ISA 3000 前面板上的插座。

步骤 2 使用一字棘轮螺丝刀拧紧电源连接器两侧的拧紧螺钉，使扭矩达到 0.6 N·m (5 in·lb)。

如果要对设备进行测试，只需使用一个电源连接即可。如果要安装设备并使用备用电源，请对备用电源连接器 (DC-B) 重复上述步骤（备用电源连接器位于主电源连接器 [DC-A] 的下方）。

安装设备时，请固定好从电源连接器伸出的电线，以免因为不经意的接触造成妨碍。例如，可以使用扎带将电线固定到机架上。



警告

如果接头意外脱落，并且紧固螺钉未拧紧，则可能会形成电弧。声明 397



警告

当连接或断开电源和/或已通电的警报器接头时可能会形成电弧。在危险区域安装时，这种情况可能会导致发生爆炸。如发生这种情况，请务必切断设备和任何其他线路的一切电源。在继续操作之前，请确保电源不会意外开启，或确认该区域为非危险区域。声明 1058

连接 ISA 3000 端口

对于危险环境，在连接目标端口（千兆以太网端口和控制台端口）时，请谨记以下警告。



警告

对于此设备或网络中的任何设备，在连接或断开通电的控制台电缆时，可能会形成电弧。在危险位置安装时，这种情况可能会导致发生爆炸。在继续操作之前，请确保切断电源或该区域为非危险区域。

声明 1080



警告

当此设备或网络中的任何设备通电时，请勿将电缆连接到端口或从端口上断开电缆，否则可能会形成电弧。在危险位置安装时，这种情况可能会导致发生爆炸。在继续操作之前，请确保切断设备的电源且电源不会意外开启，或确认该区域为非危险区域。

声明 1070

连接 USB 端口



注意

如果要连接 USB 端口，请注意：

- 只能在非危险环境中使用 USB 端口连接
- 在将 ISA 3000 部署到危险环境之前，必须重新安装 USB 端口盖板

有关使用 USB 端口连接的详细信息，请参阅 Cisco.com 上的《思科 ISA 3000 硬件安装指南》。

可选步骤

有关在危险环境中安装此设备的详细说明，请参阅 Cisco.com 上的《思科 ISA 3000 硬件安装指南》。

对于危险环境，如果需要安装或移除闪存卡或警报布线，请谨记以下警告：



注意

使用一字棘轮螺丝刀拧紧电源连接器的拧紧螺钉，使扭矩达到 0.6 N·m (5 in·lb)（建议的最大扭矩）。



警告

当连接或断开电源和/或已通电的警报器接头时可能会形成电弧。在危险区域安装时，这种情况可能会导致发生爆炸。如发生这种情况，请务必切断设备和任何其他线路的一切电源。在继续操作之前，请确保电源不会意外开启，或确认该区域为非危险区域。声明 1058



警告

请勿在电源开启时装入或拆下闪存卡；否则会出现电弧。在危险位置安装时，这种情况可能会导致发生爆炸。在继续操作之前，请确保切断电源或该区域为非危险区域。声明 379

危险场所标准和标记字符串

此产品的危险场所审批和认证遵循以下标准：

ANSI/ASA 12.12.01-2013

CAN/CSA C22.2 编号 60079-0-11 Ed. 2

CAN/CSA C22.2 编号 60079-15-12 Ed. 1

CSA C22.2 编号 213-M1987

EN 60079-0:2012+A11:2013

EN 60079-15:2010

IEC 60079-0 第六版

IEC 60079-15 第四版

UL 60079-0, 第五版, 2009-10-21

UL 60079-15, 第三版, 2009-7-17

ISA 3000 上具有以下危险场所字符串：

I 类, 2 区, A、B、C、D 组

I 类, 2 区, Ex nA nC IIC T4 Gc X

  II 3G, Ex nA nC IIC T4 Gc

DEMKO 15ATEX 1523X

I 类, 2 区, AEx nA nC IIC T4 Gc

EMC 信息

EMC A 类公告和警告

声明 340 - CISPR22 A 类警告

Warnung Dies ist ein Produkt der Klasse A. Bei der Verwendung dieses Produkts im Haus- oder Wohnungsbereich kann es zu Funkstörungen kommen. In diesem Fall muss der Benutzer u. U. angemessene Maßnahmen ergreifen.

此页特意留空。

产品中有毒有害物质或元素的名称及含量

部件名称	有毒有害物质或元素					
	铅	汞	镉	六价铬	多溴联苯	多溴二苯醚
金属部件 (包括紧固件)	✘	○	○	○	○	○
印刷电路板组件和元件	✘	○	○	○	○	○
缆线和缆线组件	✘	○	○	○	○	○
塑料和聚合物部件	○	○	○	○	○	○
显示器, 包含灯泡	✘	✘	○	○	○	○
除印刷电路板外的其他电子组件	✘	○	○	○	○	○
光学玻璃材料	✘	○	✘	○	○	○
干电池	○	○	○	○	○	○

○: 代表此种部件的所有均质材料中所含的该种有毒有害物质均低于中华人民共和国信息产业部颁布的《电子信息产品中有毒有害物质的限量要求》(SJ/T 11363-2006) 规定的限量。

✘: 代表此种部件所用的均质材料中, 至少有一类材料其所含的有毒有害物质高于中华人民共和国信息产业部颁布的《电子信息产品中有毒有害物质的限量要求》(SJ/T 11363-2006) 规定的限量。

以销售日期为准, 此表显示在“思科系统公司”的电子信息产品部件中何处存在这些有毒有害物质。请注意, 并非上列所有部件都包含在内装产品中。

除非产品上另有标记, 所有内附产品及其部件的“环保使用期限”均由此显示的符号表示。此环保使用期限只适用于产品手册中所规定的使用条件。




注意

此表为发至中国的产品所必需的规范性文件。

思科和思科徽标是思科和/或其附属公司在美国和其他国家/地区的商标或注册商标。要查看思科商标列表, 请访问此 URL: www.cisco.com/go/trademarks。文中提及的第三方商标为其相应所有者的财产。“合作伙伴”一词的使用并不意味着思科和任何其他公司之间存在合作伙伴关系。(1110R)

© 2015 年思科系统公司。版权所有。

♻️ 本文档使用含 10% 用后废料的再生纸在美国印制出版。