



Kurzanleitung



Cisco Small Business RV220W Wireless-N Network Security Firewall

Lieferumfang

- Wireless-N Network Security Firewall
- 2 abnehmbare Dualbandantennen
- Ethernet-Kabel
- Netzteil
- Kurzanleitung
- Dokumentation und Software auf CD-ROM

Versión en Español para España en el CD
 Version en français sur CD
 Versione italiana sul CD
 Deutsche Version auf CD

Willkommen

Vielen Dank, dass Sie sich für die Firewall RV220W von Cisco Small Business entschieden haben. Dieses Handbuch enthält eine Beschreibung, wie Sie die Firewall Cisco RV220W physisch installieren und den webbasierten Gerätemanager zum Konfigurieren und Verwalten Ihrer Firewall starten.

Die Cisco RV220W Network Security Firewall ermöglicht leistungsstarke, hochsichere Kabel- und Wireless-Verbindungen – ins Internet, zu anderen Büros und zu Mitarbeitern mit Remot zugriff. Sie beschleunigt die Datenübertragung und hilft, die Produktivität der Mitarbeiter in einem Kleinbüro zu verbessern. Hybrid VPN-Funktionen unterstützen sowohl IP Security (IPsec) als auch Secure Sockets Layer (SSL) VPN. Sie ermöglichen eine flexible Verbindungsherstellung zu Remotestandorten, als wären diese physisch an das Netzwerk angeschlossen, und erweitern den kontrollierten Netzwerkzugang auf Partner und andere Personen. Business-Class-Sicherheit und ein optionaler cloudbasierter Schutz vor Bedrohungen aus dem Web sorgen für die Sicherheit von Netzwerk- und Geschäftsressourcen. Die RV220W lässt sich schnell und einfach einrichten und verwenden.

1 Montage der RV220W

Sie können die Cisco RV220W auf einer horizontalen Oberfläche aufstellen oder sie an einer Wand montieren.

Tipps zur Platzierung

- **Umgebungstemperatur:** Damit sich die Firewall nicht überhitzt, betreiben Sie sie nicht in einer Umgebung, in der die Temperatur 40 °C überschreitet.
- **Luftzirkulation:** Achten Sie darauf, dass um die Firewall herum eine ausreichende Luftzirkulation herrscht.
- **Mechanische Belastung:** Stellen Sie sicher, dass die Firewall eben und stabil positioniert ist, um gefährliche Situationen zu vermeiden.

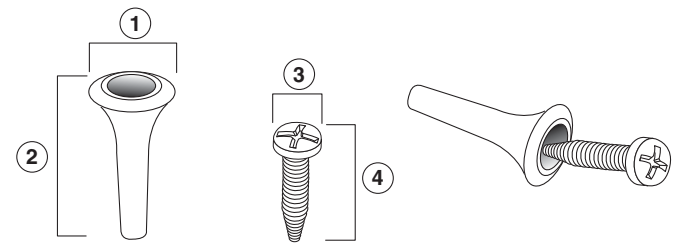
Wenn Sie die Cisco RV220W-Einheit auf einer horizontalen Oberfläche aufstellen, platzieren Sie diese so, dass sie auf ihren vier Gummifüßen ruht.

Wandmontage

Die Cisco RV220W kann an der Wand befestigt werden. Dazu benötigen Sie (nicht im Lieferumfang enthalten):

- 2 Schrauben
- 2 Wandanker (bei Installation an Trockenwand)

Diese Teile haben folgende Abmessungen:



- | | | | |
|-------------------------|---------------------------|-------------------------|-------------------------|
| 1 7,7 bis 8,2 mm | 2 21,8 bis 22,3 mm | 3 6,5 bis 7,1 mm | 4 15,5 bis 16 mm |
|-------------------------|---------------------------|-------------------------|-------------------------|

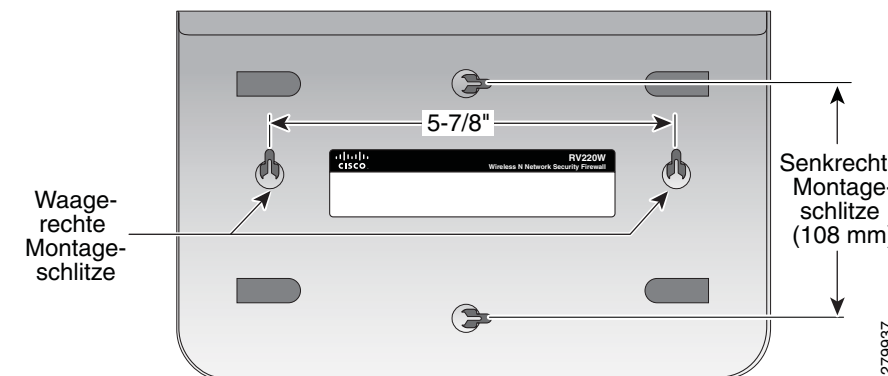


WARNUNG Eine mangelhafte Befestigung kann zur Beschädigung des Geräts oder zu Verletzungen führen. Cisco übernimmt keine Verantwortung für Schäden, die durch eine unsachgemäße Befestigung an der Wand entstehen.

So befestigen Sie die Firewall an der Wand:

SCHRITT 1 Legen Sie fest, wo Sie die Firewall befestigen möchten. Vergewissern Sie sich, dass die Oberfläche glatt, flach, trocken und stabil ist.

SCHRITT 2 Bohren Sie für eine waagerechte Montage mit einem Abstand von 150 mm und unter Einhaltung eines Mindestabstands von 76,2 mm (3 Zoll) zwei Vorbohrungen in die Oberfläche. Bohren Sie für eine senkrechte Montage mit einem Abstand von 108 mm und unter Einhaltung eines Mindestabstands von 76,2 mm (3 Zoll) zwei Vorbohrungen in die Oberfläche.

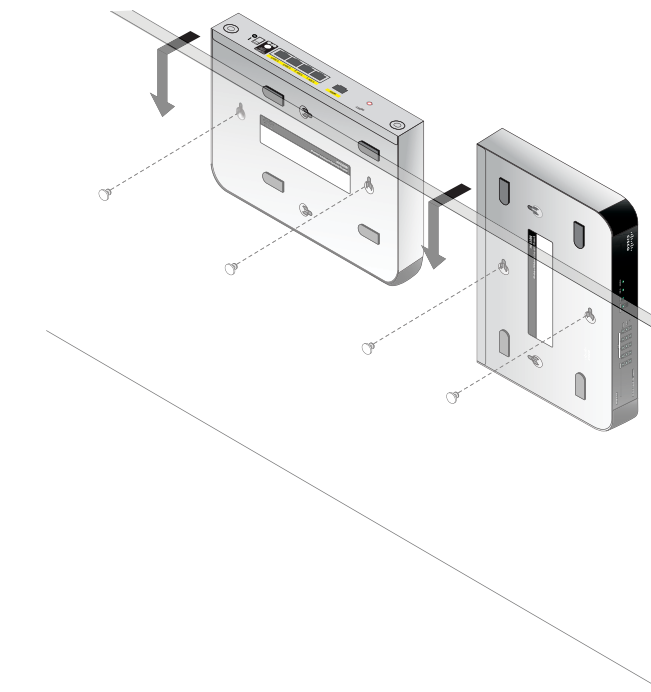


SCHRITT 3 (Optional) Wenn Sie Wandanker verwenden, schlagen Sie diese mithilfe eines Hammers in die Bohrungen ein.

SCHRITT 4 Drehen Sie in jedes Loch in der Oberfläche eine Schraube ein, lassen Sie dabei zwischen der Oberfläche und dem Schraubenkopf mindestens einen Abstand von 3 mm. Schrauben Sie die Schrauben nicht ganz in die Oberfläche hinein; die Köpfe der Schrauben müssen in die Rückseite des Geräts hineinragen.

SCHRITT 5 Halten Sie bei waagerechter Montage die Einheit so, dass die Rückseite nach oben zeigt und die kreuzförmigen Montageschlitz auf der Unterseite mit den Schrauben ausgerichtet sind.

Halten Sie bei senkrechter Montage die linke Seite der Einheit so, dass sie nach oben zeigt und die kreuzförmigen Montageschlitz auf der Unterseite mit den Schrauben ausgerichtet sind.



2 Befestigen der Antennen

Die Cisco RV220W wird mit zwei abnehmbaren Dualbandantennen geliefert. Die Firewall verfügt zusätzlich über eine permanente, interne Dualbandantenne. Zum Anbringen einer externen Antenne halten Sie diese senkrecht zur Rundschaubenbohrung auf der Rückseite des Geräts. Schrauben Sie die Antenne im Uhrzeigersinn ein, bis sie fest mit der Firewall verbunden ist. Wiederholen Sie diese Schritte, um die zweite Antenne anzubringen.

Biegen Sie die Antennen in Richtung der Geräte, die an das drahtlose Netzwerk angeschlossen werden.

3 Funktionen der Cisco RV220W

Vorderseite



POWER (EIN): Die Power-Leuchte leuchtet grün auf, wenn das Gerät eingeschaltet wird. Die Leuchte blinkt grün, wenn Strom fließt.

DIAG (DIAGNOSE): Die Diagnose-Leuchte blinkt rot, wenn die Systemfirmware aktualisiert wird.

DMZ (UMKREISNETZWERK): Wenn die DMZ-Leuchte grün leuchtet, ist DMZ aktiviert. Leuchtet kein Licht, ist DMZ nicht aktiviert.

WIRELESS (DRAHTLOS): Die Wireless-Leuchte leuchtet grün, wenn das Wireless-Modul aktiviert ist. Leuchtet kein Licht, ist das Wireless-Modul deaktiviert. Die Leuchte blinkt grün, wenn die Firewall Daten über das Drahtlosmodul sendet oder empfängt.

LAN (LOKALES NETZ): Für jeden der vier LAN-Anschlüsse (Ethernet) der Cisco RV220W gibt es eine Spalte mit Leuchten. Die Leuchten befinden sich in den Reihen mit der Kennzeichnung 10, 100 und 1000, um den Typ der Ethernet-Schnittstelle zu identifizieren, der in der Firewall aktiv ist. Leuchtet beispielsweise das Licht in der Spalte LAN1 neben der Reihe 100, verwendet der Port LAN1 der Firewall eine 100BASE-T-Verbindung. Wenn das Licht beispielsweise in der Spalte LAN1 neben der Reihe 1000 aufleuchtet, verwendet der Port LAN1 der Firewall eine 1000BASE-T-Verbindung (Gigabit Ethernet).

Wenn die Leuchten ununterbrochen grün leuchten, ist die Cisco RV220W über den entsprechenden Port (1, 2, 3, oder 4) an ein Gerät angeschlossen. Die Leuchte eines Ports blinkt grün, wenn die Firewall Daten aktiv über diesen Port sendet oder empfängt.

WAN (WEITVERKEHRSNETZ): Die WAN-(Internet)-Leuchte leuchtet grün, wenn das Gerät an Ihr Kabel- oder DSL-Modem angeschlossen ist. Die Leuchte blinkt grün, wenn das Gerät Daten über den WAN-Port sendet oder empfängt.

Hinteres Bedienfeld



RESET-Taste: Die RESET-Taste (Rücksetztaste) bietet zwei Funktionen:

- Wenn Probleme mit der Internetverbindung über die Cisco RV220W bestehen, drücken Sie mit einer Büroklammer oder der Spitze eines Bleistifts die RESET-Taste für mindestens drei, aber nicht länger als 10 Sekunden. Die Funktionsweise ist ähnlich wie bei der Reset-Taste am PC, mit der dieser neu gestartet wird.
- Stellen Sie schwerwiegende Probleme bei der Cisco RV220W fest, obwohl Sie alle Maßnahmen zur Problembehandlung ergriffen haben, halten Sie die RESET-Taste länger als 10 Sekunden gedrückt. Dadurch wird das Gerät neu gestartet und auf die Werkseinstellungen zurückgesetzt. Änderungen, die Sie an den Einstellungen der Cisco RV220W vorgenommen haben, gehen dabei verloren.

Hauptgeschäftssitz in Nord-, Mittel- und Südamerika

Cisco Systems, Inc.
170 West Tasman Drive
San Jose, CA 95134-1706
USA

www.cisco.com
Small Business Support USA: 1-866-606-1866 (gebührenfrei,
an allen Wochentagen rund um die Uhr)
Internationaler Small Business Support: www.cisco.com/go/sbsc



78-19813-01

Cisco und das Cisco-Logo sind Marken von Cisco Systems, Inc. und/oder deren Zweigunternehmen in den USA und anderen Ländern. Eine Liste der Cisco-Marken finden Sie im Internet unter www.cisco.com/go/trademarks. Hier genannte Marken Dritter sind Eigentum ihrer jeweiligen Inhaber. Die Verwendung des Worts „Partner“ impliziert keine Partnerschaft zwischen Cisco und einem anderen Unternehmen. (1005R)

© 2010 Cisco Systems, Inc. Alle Rechte vorbehalten.

WAN-Port: Der WAN-Port ist mit Ihrem Internetgerät verbunden, z. B. mit einem Kabel- oder DSL-Modem.

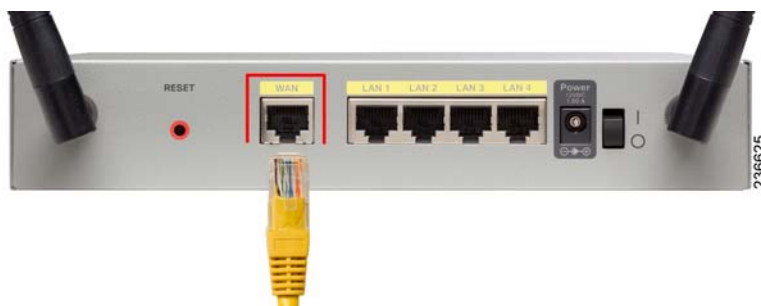
LAN-Ports (1-4): Diese Ports ermöglichen LAN-Verbindungen mit Netzwerkgeräten wie z. B. PCs, Druckservern oder Switches.

Netzanschluss: Am Netzanschluss stecken Sie das mitgelieferte Netzkabel ein.

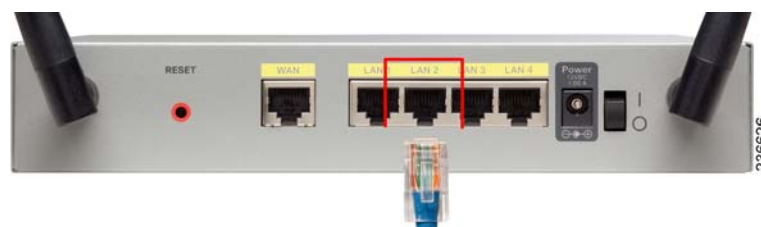
Netzschalter: Drücken Sie diese Taste nach oben (in Richtung Linie), um die Firewall einzuschalten. Drücken Sie diese Taste nach unten (in Richtung Kreis), um die Firewall auszuschalten.

4 Geräte anschließen

SCHRITT 1 Ihr PC sollte bereits mit einem Ethernet-Kabel an das aktuelle Kabel- oder DSL-Modem angeschlossen sein. Ziehen Sie das eine Ende des Kabels vom PC ab und stecken Sie es in den mit „WAN“ markierten Anschluss des Geräts ein.



SCHRITT 2 Schließen Sie ein Ende eines anderen Ethernet-Kabels an einen der LAN-Ports (Ethernet) auf der Rückseite des Geräts an. (In diesem Beispiel ist dies der Port LAN 2.) Schließen Sie das andere Ende an einen Ethernet-Port des PCs an, mit dem Sie den webbasierten Gerätemanager ausführen.



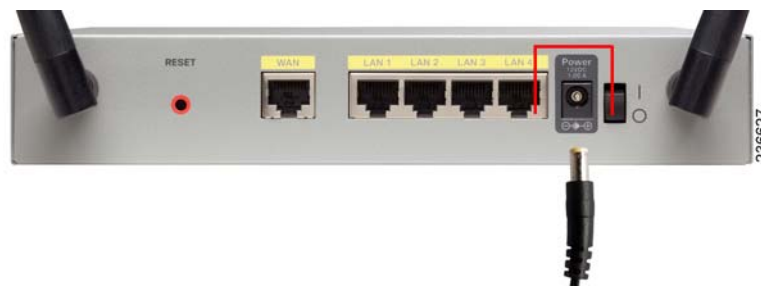
SCHRITT 3 Schalten Sie das Kabel- oder DSL-Modem ein und warten Sie, bis die Verbindung aktiv ist.

SCHRITT 4 Verbinden Sie das Netzteil mit dem POWER-Port (Netzanschlussbuchse) des Cisco RV220W-Geräts.



VORSICHT

Verwenden Sie ausschließlich das mit dem Gerät gelieferte Netzteil. Das Verwenden eines anderen Netzteils kann zur Beschädigung des Geräts führen.



SCHRITT 5 Stecken Sie den Stecker des Netzteils in eine Steckdose. Unter Umständen benötigen Sie für Ihr Land einen speziellen Stecker (im Lieferumfang enthalten).

SCHRITT 6 Stellen Sie den Netzschalter der Cisco RV220W auf EIN, um die Firewall einzuschalten. Die POWER-Leuchte auf der Vorderseite leuchtet grün, wenn das Netzteil korrekt angeschlossen ist und das Gerät eingeschaltet wird.



5 Erste Konfigurationsschritte

HINWEIS Der Gerätemanager wird unterstützt unter Microsoft Internet Explorer ab V6.0, Mozilla Firefox ab V3.0 und Apple Safari ab V3.0.

Anmelden

SCHRITT 1 Schalten Sie den PC ein, den Sie in Abschnitt **Geräte anschließen** unter Schritt 2 an den LAN2-Port angeschlossen haben. Der PC wird zu einem DHCP-Client der Firewall und erhält eine IP-Adresse im Bereich 192.168.1.xxx.

SCHRITT 2 Starten Sie einen Webbrowser auf Ihrem PC. Geben Sie in der Adresszeile die Standard-IP-Adresse der Firewall ein: 192.168.1.1.

Daraufhin wird eine Nachricht zum Sicherheitszertifikat der Site angezeigt. Die Cisco RV220W verwendet ein selbstsigniertes Sicherheitszertifikat. Diese Nachricht wird angezeigt, da der PC die Firewall nicht kennt. Klicken Sie auf **Weiter** (oder auf die Option, die von Ihrem verwendeten Webbrowser angezeigt wird), um die Website aufzurufen.

SCHRITT 3 Wenn die Anmeldeseite angezeigt wird, geben Sie den Benutzernamen und das Kennwort ein. Der standardmäßige Benutzername ist cisco. Das Standardkennwort ist cisco. Bei Kennwörtern muss Groß- und Kleinschreibung beachtet werden.

HINWEIS Aus Sicherheitsgründen sollten Sie den Standardbenutzernamen und das Standardkennwort schnellstmöglich ändern. Informationen hierzu finden Sie in Abschnitt **Ändern des Benutzernamens und Kennworts des Administrators**.

SCHRITT 4 Klicken Sie auf **Anmelden**.

Die Seite **Erste Schritte** zeigt einige allgemeine Aufgaben für die Konfiguration an. Klicken Sie auf diese Aufgaben, um die Konfigurationsfenster anzuzeigen. Um weitere Konfigurationsschritte anzuzeigen, klicken Sie auf ein Menüelement im linken Feld, um es zu erweitern. Klicken Sie auf die darunter angezeigten Menünamen, um eine Aktion durchzuführen oder ein Untermenü anzuzeigen.

Konfigurieren der WAN-Einstellungen (Internet)

Klicken Sie auf der Seite **Erste Schritte** auf **WAN-Einstellungen konfigurieren**. Die Cisco RV220W versucht automatisch, Ihre Einstellungen zu erkennen und zu konfigurieren. In einigen Fällen müssen Sie jedoch Informationen zur Art Ihrer Internetverbindung angeben. Sie erhalten diese Informationen von Ihrem Internetdienstanbieter. Weitere Informationen zum Konfigurieren der Interneteinstellungen finden Sie in der Online-Hilfe oder im *Cisco RV220W Administrator Guide (Administratorhandbuch für Cisco RV220W)*.

Ändern des Benutzernamens und Kennworts des Administrators

SCHRITT 1 Klicken Sie im linken Bereich auf **Verwaltung**.

SCHRITT 2 Klicken Sie auf **Benutzer** und wählen Sie dann die Option **Benutzer**. Daraufhin wird eine Tabelle mit den Benutzern angezeigt. Der Standardbenutzername des Administrators und sein Standardkennwort sind aufgeführt und in der Spalte **Typ** mit „Administrator“ gekennzeichnet.

SCHRITT 3 Aktivieren Sie das Kontrollkästchen für den Administratorbenutzer, klicken Sie dann auf **Bearbeiten**. Befolgen Sie die Anweisungen in der Online-Hilfe zum Ändern und Speichern des Kennworts.

Konfigurieren der Wireless-Einstellungen und Wireless-Sicherheit

Klicken Sie auf der Seite **Erste Schritte** auf **Wireless-Profil prüfen und Sicherheitseinstellungen festlegen**. Weitere Informationen finden Sie in der Online-Hilfe oder im *Cisco RV220W Administrator Guide (Administratorhandbuch für Cisco RV220W)*.

6 Weitere Schritte und Ressourcen

Support	
Cisco Small Business Support Community	www.cisco.com/go/smallbizsupport
Cisco Small Business Support & Ressourcen	www.cisco.com/go/smallbizhelp
Telefonischer Kundensupport	www.cisco.com/en/US/support/tsd_cisco_small_business_support_center_contacts.html
Cisco Small Business Firmware-Downloads	www.cisco.com/cisco/web/download/index.html Wählen Sie einen Firmware-Downloadlink für Cisco Small Business-Produkte aus. Eine Anmeldung ist nicht erforderlich.
Produktdokumentation	
Cisco Small Business Router & Firewalls	www.cisco.com/go/smallbizrouters
Cisco Small Business	
Cisco Partnerzentrale für Small Business (Partner-Anmeldung erforderlich)	www.cisco.com/web/partners/sell/smb
Cisco Small Business Homepage	www.cisco.com/smb