



Kurzanleitung



Cisco Small Business RV120W Wireless N-VPN-Firewall RV120W

Lieferumfang

- Wireless N-VPN-Firewall RV120W
- Ethernet-Kabel
- Netzteil
- Kurzanleitung
- Dokumentation und Software auf CD-ROM

Versión en Español en el CD
Version en français sur CD
Versione italiana sul CD
Deutsche Version auf der CD
Versão em português em CD

日本語バージョン CD

Willkommen

Vielen Dank, dass Sie sich für die Wireless-N VPN Firewall RV120W von Cisco Small Business entschieden haben. Das Cisco RV120W-Gerät bietet einen sicheren Hochgeschwindigkeits-Netzwerkzugriff über WLAN und erweiterte Sicherheitsfunktionen für Ihr Kleinunternehmen. Dieses Handbuch enthält eine Beschreibung, wie Sie das Cisco RV120W physisch installieren und den webbasierten Gerätemanager starten.

1 Vorbereitung

Bevor Sie mit der Installation beginnen, vergewissern Sie sich, dass Sie über Folgendes verfügen:

- Aktiver Internetzugang
- Ethernet-Kabel für WAN-(Internet-)Verbindung (mitgeliefert)
- PC mit funktionsfähigem Netzwerkadapter (Ethernet-Verbindung) zum Ausführen des Gerätemanagers. Der Setup-Assistent wird von Microsoft Windows 2000, Windows XP, Windows Vista und Windows 7 unterstützt. Der Gerätemanager wird von folgenden Webbrowsern unterstützt:
 - Microsoft Internet Explorer 6.0 und höher
 - Mozilla Firefox 3.0 und höher
 - Apple Safari 3.0 und höher
- (Optional) Unterbrechungsfreie Stromversorgung (UPS) als Notstromversorgung für wichtige Geräte (dringend empfohlen)
- (Optional) Ethernet-Kabel für LAN-Schnittstellen, um weitere Geräte an das Cisco RV120W anzuschließen

Wenden Sie sich in folgenden Fällen an Ihren Internetdiensteanbieter, um weitere Informationen zu Ihrem Konto zu erhalten:

- Ihr Internetdiensteanbieter hat Ihnen eine statische IP-Adresse zugeteilt, die Sie jedoch nicht kennen.
- Sie sind über PPPoE, PPTP oder LT2P mit dem Internet verbunden, kennen jedoch nicht den Benutzernamen oder das Kennwort für Ihr Konto.

2 Montage des RV120W

Sie können das Cisco RV120W-Gerät auf einer horizontalen Oberfläche aufstellen oder es an einer Wand montieren.

Hinweise zum Aufstellort

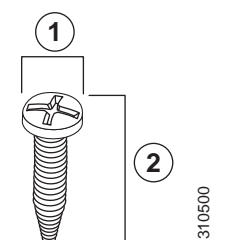
- **Umgebungstemperatur:** Damit sich die Firewall nicht überhitzt, betreiben Sie sie nicht in einer Umgebung, in der die Temperatur 40 °C überschreitet.
- **Luftzirkulation:** Achten Sie darauf, dass um die Firewall herum die Luft ungehindert zirkulieren kann.
- **Mechanische Belastung:** Stellen Sie sicher, dass die Firewall eben und stabil positioniert ist, um gefährliche Situationen zu vermeiden.

Wenn Sie das Cisco RV120W auf einer horizontalen Oberfläche aufstellen, platzieren Sie dieses so, dass es auf seinen vier Gummifüßen ruht.

Wandmontage

Das Cisco RV120W kann an der Wand befestigt werden.

Für die Wandmontage benötigen Sie zwei Schrauben (nicht im Lieferumfang enthalten) und Dübel (nicht im Lieferumfang enthalten). Die Schrauben haben folgende Abmessungen:



1 0,5 mm 2 17,5 mm



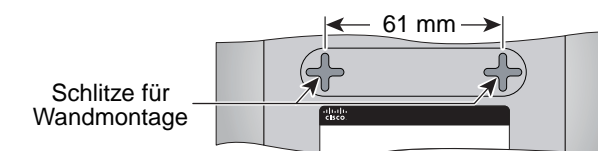
WARNUNG Eine mangelhafte Befestigung kann zur Beschädigung des Geräts oder zu Verletzungen führen. Cisco übernimmt keine Verantwortung für Schäden, die durch eine unsachgemäße Wandbefestigung entstehen.

So befestigen Sie die Firewall an der Wand:

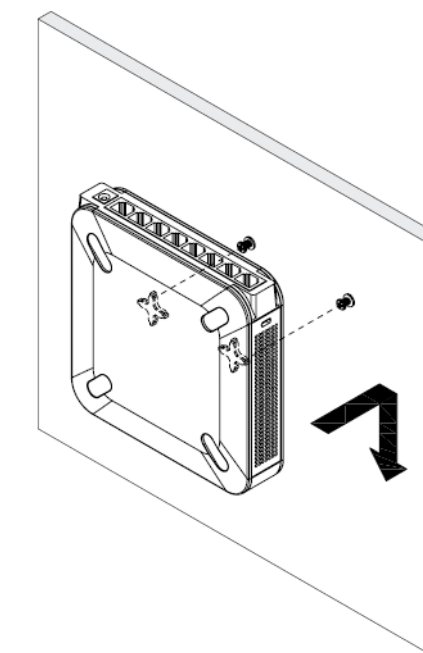
SCHRITT 1 Legen Sie fest, wo Sie die Firewall befestigen möchten. Vergewissern Sie sich, dass die Oberfläche glatt, flach, trocken und stabil ist.

SCHRITT 2 Bohren Sie mit einem Abstand von 61 mm und unter Einhaltung eines Mindestabstands von 130 mm zwei Vorbohrungen in die Oberfläche.

Drehen Sie in jedes Loch eine Schraube ein, lassen Sie dabei zwischen der Oberfläche und dem Schraubenkopf mindestens einen Abstand von 3 mm.

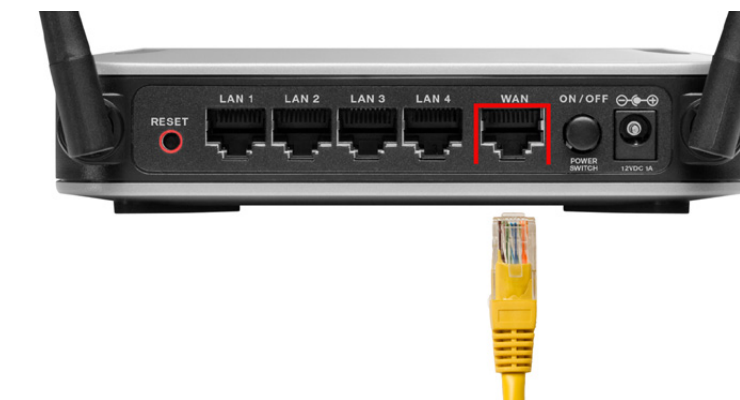


SCHRITT 3 Führen Sie die Montageschlitze der Firewall über die Schrauben und schieben Sie die Firewall nach unten, bis die Schrauben fest in die Schlitze eingerastet sind.

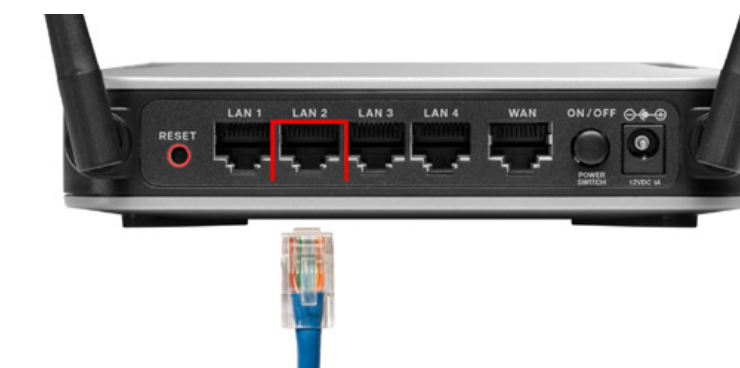


3 Anschließen von Geräten

SCHRITT 1 Ihr PC sollte mit einem Ethernet-Kabel an das aktuelle Kabel- oder DSL-Modem angeschlossen sein. Ziehen Sie das eine Ende des Kabels vom PC ab und stecken Sie es in den mit "WAN" markierten Anschluss des Geräts ein.



SCHRITT 2 Schließen Sie ein Ende eines anderen Ethernet-Kabels an einen der LAN-Anschlüsse auf der Rückseite des Geräts an. (In diesem Beispiel wird der LAN-Anschluss 2 verwendet.) Schließen Sie das andere Ende an einen Ethernet-Port des PCs an, mit dem Sie den Cisco RV120W-Gerätemanager verbinden.



SCHRITT 3 Schalten Sie das Kabelmodem oder DSL-Modem ein und warten Sie, bis die Verbindung aktiv ist.

SCHRITT 4 Verbinden Sie das Netzteil mit dem Netzanschluss des Cisco RV120W-Geräts.



VORSICHT Verwenden Sie ausschließlich das mit dem Gerät gelieferte Netzteil. Das Verwenden eines anderen Netzteils kann zur Beschädigung des Geräts führen.

SCHRITT 5 Stecken Sie den Stecker des Netzteils in eine Steckdose.

Hauptsitz für Nord- und Südamerika

Cisco Systems, Inc.
170 West Tasman Drive
San Jose, CA 95134-1706
USA
www.cisco.com
Small Business-Support (international): www.cisco.com/go/sbsc



78-19342-02

Cisco und das Cisco-Logo sind Marken von Cisco Systems, Inc. und/oder seinen Partnern in den USA und anderen Ländern. Eine Liste aller Marken von Cisco finden Sie im Internet unter www.cisco.com/go/trademarks. Hier genannte Marken Dritter sind Eigentum ihrer jeweiligen Inhaber. Die Verwendung des Worts „Partner“ impliziert keine Partnerschaft zwischen Cisco und einem anderen Unternehmen. (1005R)

© 2011 Cisco Systems, Inc. Alle Rechte vorbehalten.

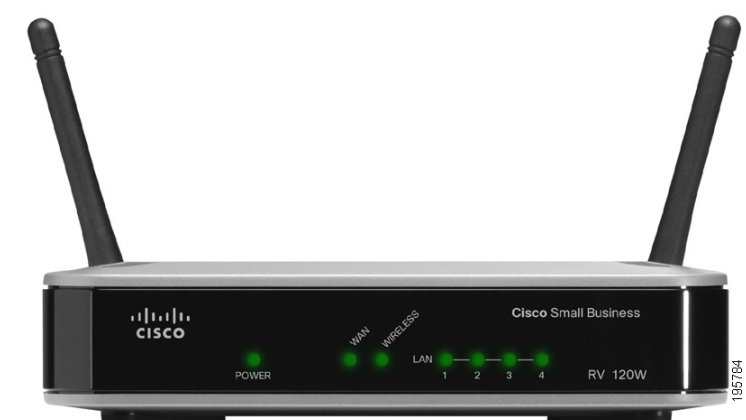
SCHRITT 6 Drücken Sie auf dem Cisco RV120W auf ON/OFF POWER SWITCH (EIN/AUS-NETZSCHALTER).



Die POWER-LED (Netz-LED) auf der Vorderseite leuchtet grün auf, wenn das Netzteil korrekt angeschlossen ist und das Gerät eingeschaltet wird.

4 Funktionen des Cisco RV120W-Geräts

Vorderseite



Power: Die Power-LED (Netz-LED) leuchtet grün auf, wenn das Gerät eingeschaltet wird. Sie blinkt grün, wenn Strom fließt oder wenn Software aktualisiert wird.

WAN-LED: Die WAN-(Internet-)LED leuchtet grün auf, wenn das Gerät an Ihr Kabel- oder DSL-Modem angeschlossen ist. Die LED blinkt grün, wenn das Gerät Daten über den WAN-Anschluss sendet oder empfängt.

Wireless: Die Wireless-LED (Drahtlosnetzwerk-LED) leuchtet grün, wenn das Drahtlosmodul aktiviert ist. Die LED leuchtet nicht, wenn das Drahtlosmodul deaktiviert ist. Die LED blinkt grün, wenn das Gerät Daten über das Drahtlosmodul sendet oder empfängt.

LAN: Diese vier LEDs entsprechen den vier LAN-(Ethernet-)Anschlüssen des Cisco RV120W. Wenn eine LED ununterbrochen grün leuchtet, ist das Cisco RV120W über den entsprechenden Anschluss (1, 2, 3, oder 4) an ein Gerät angeschlossen. Die LED eines Anschlusses blinkt grün, wenn das Cisco RV120W Daten über diesen Anschluss sendet oder empfängt.

Rückseite



RESET-Taste: Die RESET-Taste (Rücksetztaste) bietet zwei Funktionen:

- Wenn Probleme mit der Internetverbindung über das Cisco RV120W bestehen, drücken Sie mit einer Büroklammer oder der Spitze eines Bleistifts die **RESET**-Taste für weniger als fünf Sekunden. Die Funktionsweise ist ähnlich wie bei der RESET-Taste am PC, mit der dieser neu gestartet wird.
- Wenn Sie erhebliche Probleme mit dem Cisco RV120W haben und alle anderen Fehlerbehebungsmaßnahmen erfolglos waren, drücken Sie die **RESET**-Taste für 10 Sekunden. Auf diese Weise werden die fabrikseitigen Standards wiederhergestellt und alle Einstellungen des Cisco RV120W gelöscht.

LAN-Anschlüsse (1 - 4): Diese Anschlüsse bieten LAN-Verbindungen mit Netzwerkgeräten wie z. B. PCs, Druckserver oder weitere Schalter.

WAN-Anschluss: Der WAN-Anschluss ist mit Ihrem Kabel- oder DSL-Modem verbunden.

ON/OFF POWER SWITCH: Mit diesem Knopf wird das Cisco RV120W ein- und ausgeschaltet. Wenn der Knopf eingedrückt ist, ist die Stromversorgung eingeschaltet.

Netzanschluss: Am Netzanschluss stecken Sie das AC-Netzkabel ein.

Standardeinstellungen

Parameter	Standardwert
Benutzername	Admin
Kennwort	Admin
LAN-IP	192.168.1.1
DHCP-Bereich	192.168.1.100 bis 192.168.1.254
Netzmaske	255.255.255.0

5 Erste Schritte mit dem Gerätemanager

Vergewissern Sie sich vor der Verwendung des Gerätemanagers, dass Sie einen Computer und Browser besitzen, wie im Abschnitt **Vorbereitung** beschrieben. Der Gerätemanager bietet einen Setup-Assistenten, mit dessen Hilfe Sie die Basiskonfiguration für die Firewall ausführen können. Im Gerätemanager können Sie auch erweiterte Konfigurationsaufgaben ausführen und auf die Online-Hilfe für Ihr Cisco RV120W-Gerät zugreifen.

SCHRITT 1 Verbinden Sie Ihren Computer mit dem Cisco RV120W wie im Abschnitt **Anschließen von Geräten** beschrieben. Der PC wird zu einem DHCP-Client der Firewall und erhält eine IP-Adresse im Bereich 192.168.1.XXX.

SCHRITT 2 Starten Sie einen Webbrowser auf Ihrem PC. Geben Sie in der Adresszeile die Standard-IP-Adresse der Firewall ein: 192.168.1.1. Daraufhin wird eine Meldung zum Sicherheitszertifikat der Site angezeigt. Das Cisco RV120W verwendet ein selbstsigniertes Sicherheitszertifikat. Diese Nachricht wird angezeigt, da der PC die Firewall nicht kennt. Klicken Sie auf **Laden dieser Website fortsetzen** (bzw. auf die Option, die vom jeweils verwendeten Webbrowser angezeigt wird), um die Website aufzurufen.

SCHRITT 3 Wenn Sie eine Verbindung mit der Firewall herstellen, wird der Setup-Assistent angezeigt. Folgen Sie den Anweisungen des Setup-Assistenten, um Ihre Firewall zu konfigurieren.

6 Weitere Informationen

Support

Cisco Small Business Support-Community	www.cisco.com/go/smallbizsupport
Cisco Small Business-Support und -Ressourcen	www.cisco.com/go/smallbizhelp
Telefonischer Kundensupport	www.cisco.com/en/US/support/tsd_cisco_small_business_support_center_contacts.html
Cisco Small Business-Firmware-Downloads	www.cisco.com/cisco/web/download/index.html Wählen Sie einen Firmware-Downloadlink für Cisco Small Business-Produkte aus. Eine Anmeldung ist nicht erforderlich.
Open Source-Anfragen zu Cisco Small Business	www.cisco.com/go/smallbiz_opensource_request

Produktdokumentation

Cisco Small Business Router und Firewalls aus der RV-Serie	www.cisco.com/go/smallbizrouters
--	--

Cisco Small Business

Cisco-Partnerzentrale für Small Business (Partner-Anmeldung erforderlich)	www.cisco.com/web/partners/sell/smb
Cisco Small Business-Homepage	www.cisco.com/smb