



Guia de instalação do hardware dos módulos da interface de rede Cisco BRI RDIS S/T

Primeira publicação: 15 de setembro de 2017

Módulos da interface de rede Cisco BRI RDIS S/T

Esta secção descreve os NIMs BRI RDIS S/T e como os ligar a uma rede. Contém as seguintes subsecções:

- [Acessibilidade, página 32](#)
- [Suporte da plataforma para o Cisco NIM-2B-S/T e NIM-4B-S/T, página 32](#)
- [Avisos de segurança, página 33](#)
- [LEDs do NIM-2B-S/T e NIM-4B-S/T, página 34](#)
- [Pré-requisitos para ligar NIMs BRI RDIS S/T a uma rede, página 34](#)
- [Ligar o NIM-2B-S/T e o NIM-4B-S/T a uma rede, página 35](#)



Aviso

INSTRUÇÕES DE SEGURANÇA IMPORTANTES

Este símbolo de aviso significa perigo. Está numa situação que poderá causar lesão corporal. Antes de trabalhar em qualquer equipamento, tenha em atenção os perigos inerentes aos circuitos eléctricos e familiarize-se com as práticas padrão para prevenção de acidentes. Utilize o número de declaração fornecido no final de cada aviso para localizar a respectiva tradução, nos avisos de segurança traduzidos que acompanham este dispositivo. Declaração 1071

GUARDE ESTAS INSTRUÇÕES



Atenção

Para cumprir a norma Telcordia GR-1089 NEBS para a segurança e compatibilidade eletromagnética, ligue os NIMs BRI RDIS S/T apenas a cabos ou fios não expostos ou intraedifício que estejam protegidos e com ligação à terra em ambas as extremidades. As portas intraedifício do equipamento ou do subconjunto não podem estar metalicamente ligadas a interfaces que, por sua vez, estejam ligadas ao fornecedor de serviços de operador (OSP) ou aos respetivos fios. Estas interfaces destinam-se apenas a uma utilização intraedifício (portas tipo 2 ou tipo 4, conforme descrito em GR-1089-CORE, problema 4) e requerem um isolamento dos cabos do OSP expostos. A adição de protetores principais não é uma proteção suficiente para ligar estas interfaces metalicamente aos fios do OSP.

A BRI RDIS S/T estabelece ligação a uma rede RDIS através de um dispositivo do Terminal de rede 1 (NT1) externo. Esta interface também é conhecida como *Interface S/T* (consulte a [Figura 17](#) e a [Figura 18](#)).

Figura 17 Painel frontal do NIM-2B-S/T

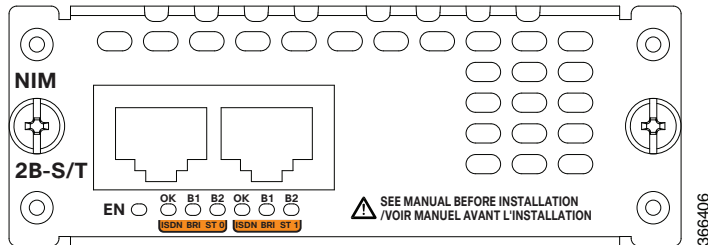
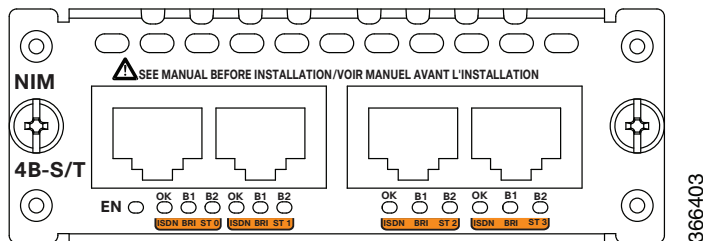


Figura 18 Painel frontal do NIM-4B-S/T



Nota

Os pratos mostram o NIM-2B-S/T e o NIM-4B-S/T para as placas BRI RDIS de 2 e 4 portas, respetivamente.

Para obter uma descrição geral dos Módulos da interface de rede Cisco utilizados para os routers de acesso Cisco, consulte [Módulos e interface de rede Cisco para Integrated Services Routers da Série Cisco 4000](#).

Acessibilidade

É possível configurar os NIMs através da interface de linha de comandos (CLI) Cisco. A CLI está em conformidade com o código 508 porque está baseada em texto e depende de um teclado para a navegação. Todas as funções do router podem ser configuradas e monitorizadas através da CLI.

Para obter uma lista completa das diretrizes e a conformidade dos produtos Cisco com a acessibilidade, consulte os Produtos Cisco com acessibilidade no seguinte URL:

<https://www.cisco.com/web/about/responsibility/accessibility/products>

Suporte da plataforma para o Cisco NIM-2B-S/T e NIM-4B-S/T

O NIM-2B-S/T e o NIM-4B-S/T são suportados nestas plataformas de routers Cisco:

- Série ISR4200
- Série ISR4300
- Série ISR4400

Avisos de segurança



Aviso

Leia as instruções de instalação antes da utilização, instalação ou ligação do sistema à fonte de energia. Declaração 1004



Aviso

Para evitar choques eléctricos, não ligue circuitos de tensão de segurança extra baixa (SELV) a circuitos de tensão da rede telefónica (TNV). As portas LAN contêm circuitos SELV e as portas WAN contêm circuitos TNV. Algumas portas LAN e WAN utilizam conectores RJ-45. Tenha cuidado ao ligar cabos. Declaração 1021



Aviso

O equipamento só deve ser instalado, substituído ou reparado por pessoas formadas e qualificadas. Declaração 1030



Aviso

Não utilize este produto próximo de água, por exemplo, próximo de uma banheira, pia da cozinha ou lavatório, numa cave húmida ou perto de uma piscina. Declaração 1035



Aviso

Nunca instale fichas telefónicas em locais molhados, exceto quando as fichas tiverem sido especialmente concebidas para estas situações. Declaração 1036



Aviso

Nunca toque em fios ou terminais de telefone não isolados, exceto se a linha telefónica estiver desligada na interface da rede. Declaração 1037



Aviso

Evite utilizar o telefone (que não seja um modelo sem fios) durante a ocorrência de trovoadas. Pode haver um risco remoto de choque eléctrico devido aos relâmpagos. Declaração 1038



Aviso

Para comunicar uma fuga de gás, não utilize um telefone nas imediações da mesma. Declaração 1039



Aviso

A eliminação final deste produto deve ser realizada em conformidade com todas as leis e regulamentos nacionais. Declaração 1040



Aviso

Antes de abrir a unidade, desligue os cabos de rede telefónica para evitar o contacto com as tensões da rede telefónica. Declaração 1041



Aviso

Não existem peças passíveis de assistência por parte do utilizador. Não abra, para evitar risco de choque eléctrico. Declaração 1073

**Aviso****A instalação do equipamento deve respeitar os códigos elétricos locais e nacionais.** Declaração 1074

LEDs do NIM-2B-S/T e NIM-4B-S/T

A [Figura 17](#) apresenta os LEDs do NIM-2B-S/T e a [Figura 18](#) apresenta os do NIM-4B-S/T. Os NIMs BRI RDIS S/T têm LEDs associados a uma interface. Os LEDs indicam a atividade de chamadas nos dois canais BRI RDIS B, como se descreve na [Tabela 5](#).

Tabela 5 LEDs dos NIMs BRI RDIS S/T

LED	Descrição
B1	Chamada ativa no canal B1 quando o LED está a verde fixo.
B2	Chamada ativa no canal B2 quando o LED está a verde fixo.
OK	A Camada 1 da RDIS está ativada quando o LED está a verde fixo.

Pré-requisitos para ligar NIMs BRI RDIS S/T a uma rede

Esta secção descreve a preparação necessária antes de ligar um NIM BRI RDIS S/T à rede. Antes de ligar um NIM à rede, certifique-se de que o NIM está instalado no router, o equipamento tem uma ligação à terra adequada e tem os cabos adequados para ligar o NIM à rede.

Instalar uma Cisco BRI RDIS S/T

Instale o NIM Cisco BRI RDIS S/T de acordo com as instruções em [Instalar placas de interface Cisco em routers de acesso Cisco](#).

Ligação à terra

Certifique-se de que o equipamento com o qual está a trabalhar tem uma ligação à terra adequada segundo as instruções em [Instalar placas de interface Cisco em routers de acesso Cisco](#).

Cabos

Utilize um cabo RJ-45 para RJ-45 de passagem direta (não incluído) para ligar um NIM BRI RDIS S/T à rede.

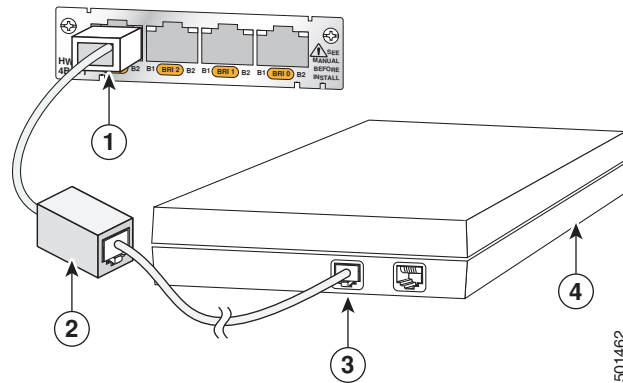
**Aviso**

As portas WAN têm tensões de rede perigosas, independentemente de a alimentação da unidade estar LIGADA ou DESLIGADA. Para evitar choques elétricos, tenha cuidado quando trabalhar junto de portas WAN. Desligue primeiro a extremidade da unidade ao separar cabos. Declaração 1026

Ligar o NIM-2B-S/T e o NIM-4B-S/T a uma rede

Para ligar um NIM BRI RDIS S/T a uma rede (NT1), utilize um cabo RJ-45 para RJ-45 de passagem direta. (Consulte a secção [Figura 19](#).) Estas portas têm o código cor de laranja.

Figura 19 Ligar uma porta BRI RDIS S/T a um dispositivo NT1



1	Porta BRI RDIS S/T	3	Cabo RJ-45 para RJ-45 de passagem direta
2	Resistência de terminação exterior (100 ohm)	4	Dispositivo NT1

Atenção

O router tem de ser desativado antes de ligar a BRI RDIS S/T a uma rede.

Para ligar uma BRI RDIS S/T a uma rede, siga estes passos:

- Passo 1** Ligue uma extremidade de um cabo RJ-45 para RJ-45 de passagem direta à porta RJ-45 na BRI RDIS S/T.
- Passo 2** Ligue a outra extremidade do cabo RJ-45 para RJ-45 à resistência de terminação exterior (100 ohm).
- Passo 3** Ligue a outra extremidade do cabo ao dispositivo NT1, conforme mostrado na [Figura 19](#).
- Passo 4** Siga as instruções na documentação fornecida com o dispositivo NT1 para ligar este dispositivo à tomada de parede RDIS.
- Passo 5** Ligue o router.

Ligar a interface ponto a multiponto S

Para ligar uma ou mais portas RDIS básicas, utilize a interface BRI RDIS para ligar a interface ponto a multiponto S.



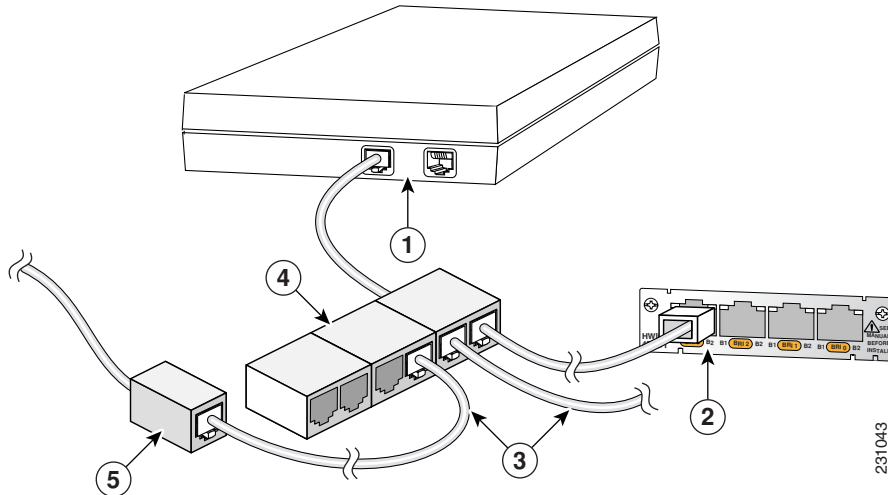
Nota A resistência é adicionada ao bus no ponto mais afastado do NT1.



Nota O suporte ponto a multiponto apenas é permitido quando não é consumida energia do ciclo do bus por qualquer ponto final no bus. A BRI RDIS S/T não consome energia do ciclo do S-bus.

- Passo 1** Ligue uma extremidade de um cabo RJ-45 para RJ-45 de passagem direta à porta RJ-45 na BRI RDIS S/T.
- Passo 2** Ligue a outra extremidade do cabo RJ-45 a, no máximo, 7 outras interfaces de Engenharia de tráfego (TE) e à resistência de terminação exterior.

Figura 20 *Ligação de ponto a multiponto*



1	Dispositivo NT1	4	Divisor multiporta
2	Porta BRI RDIS S/T	5	Resistência de terminação exterior
3	Ligação de cabos até 7 outras interfaces TE		

Documentação associada

Está disponível documentação associada em Cisco.com.

- [Informações de segurança e conformidade regulamentar dos módulos de rede, dos módulos de servidor e das placas de interface Cisco](#)
- Capítulo "Configurar a BRI RDIS" do [Guia de configuração das tecnologias de marcação para iOS da Cisco](#) para o lançamento de software iOS da Cisco

Obter documentação e submeter um pedido de assistência

Consulte [Novidades na Documentação de Produtos da Cisco](#) para mais informações sobre como obter documentação, utilizar a Cisco Bug Search Tool (BST), submeter um pedido de assistência e recolher informações adicionais.

Subscreva o [Feed RSS das Novidades na Documentação de Produtos da Cisco](#) para receber conteúdos técnicos novos e revistos da Cisco diretamente no seu ambiente de trabalho. Os feeds RSS são um serviço gratuito.

Cisco e o logótipo da Cisco são marcas comerciais ou marcas comerciais registadas da Cisco e/ou das respetivas empresas afiliadas nos EUA e noutros países. Para ver uma lista de marcas comerciais da Cisco, aceda a este URL: www.cisco.com/go/trademarks. As marcas comerciais de terceiros mencionadas são propriedade dos respetivos proprietários. A utilização da palavra parceiro não implica uma relação de parceria entre a Cisco e qualquer outra empresa. (1721R)

© 2017 Cisco Systems, Inc. Todos os direitos reservados.

■ Obter documentação e submeter um pedido de assistência