



Guida all'installazione dell'hardware dei moduli di interfaccia di rete Cisco ISDN BRI S/T

Prima pubblicazione: 15 settembre 2017

Moduli di interfaccia di rete Cisco ISDN BRI S/T

Questa sezione descrive i moduli di interfaccia di rete (NIM) ISDN BRI S/T e spiega come collegarli a una rete. La sezione è suddivisa nelle seguenti sotto-sezioni:

- [Accessibilità, pagina 24](#)
- [Supporto delle piattaforme per Cisco NIM-2B-S/T e NIM-4B-S/T, pagina 24](#)
- [Avvertenze di sicurezza, pagina 25](#)
- [LED di NIM-2B-S/T e NIM-4B-S/T, pagina 26](#)
- [Prerequisiti per collegamento di NIM ISDN BRI S/T a una rete, pagina 26](#)
- [Collegamento di NIM-2B-S/T e NIM-4B-S/T a una rete, pagina 27](#)



Avviso

ISTRUZIONI IMPORTANTI SULLA SICUREZZA

Questo simbolo di avvertenza indica un pericolo. La situazione potrebbe causare infortuni alle persone. Prima di utilizzare qualsiasi apparecchiatura, occorre essere al corrente dei pericoli relativi ai circuiti elettrici e conoscere le procedure standard per la prevenzione di incidenti. Utilizzare il numero presente alla fine di ciascuna avvertenza per individuare le traduzioni delle avvertenze fornite con il dispositivo. Avvertenza 1071

CONSERVARE QUESTE ISTRUZIONI



Attenzione

Per la conformità allo standard Telcordia GR-1089 NEBS relativo alla compatibilità elettromagnetica e alla sicurezza, collegare i NIM ISDN BRI S/T solo a cavi interni agli edifici o comunque non esposti, schermati e collegati a terra a entrambe le estremità. Le porte interne agli edifici dell'apparecchio o del sottogruppo non devono essere collegate metallicamente alle interfacce che si collegano all'OSP o al suo cablaggio. Queste interfacce sono progettate per l'uso esclusivo come interfacce interne agli edifici (porte di tipo 2 o tipo 4 come descritto in GR-1089-CORE, Issue 4) e richiedono l'isolamento dal cablaggio dell'OSP esposto. L'aggiunta di dispositivi di protezione primari non è una protezione sufficiente per collegare metallicamente queste interfacce al cablaggio dell'OSP.

Il modulo ISDN BRI S/T si collega a una rete ISDN tramite un dispositivo esterno di terminazione della rete 1 (NT1). Questa interfaccia è detta anche *interfaccia S/T* (vedere la [Figura 13](#) e la [Figura 14](#)).

Figura 13 Pannello anteriore di NIM-2B-S/T

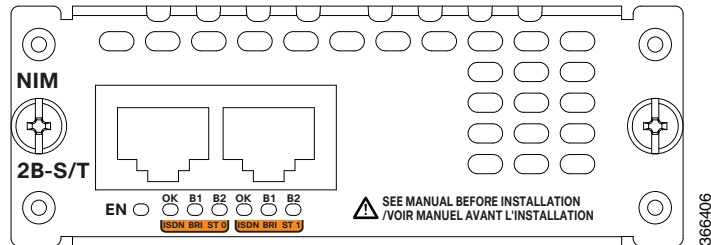
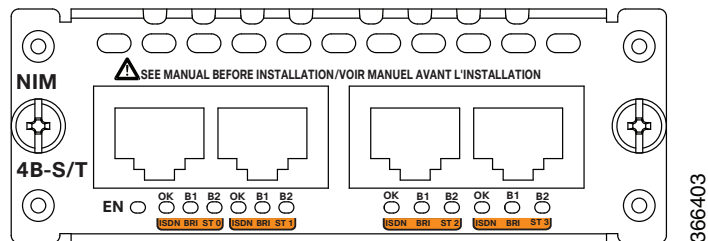


Figura 14 Pannello anteriore di NIM-4B-S/T



Nota

Le maschere mostrano NIM-2B-S/T e NIM-4B-S/T per schede ISDN BRI rispettivamente a 2 e 4 porte.

Per una panoramica dei moduli di interfaccia di rete Cisco utilizzati per i router di accesso Cisco, vedere [Interfaccia di rete Cisco e moduli per i router Cisco 4000 Series Integrated Services](#).

Accessibilità

I NIM possono essere configurati utilizzando l'interfaccia della linea di comando (CLI). La CLI è conforme al codice 508 poiché è basata su testo e fa affidamento su una tastiera per la navigazione. Tutte le funzioni del router possono essere configurate e monitorate attraverso la CLI.

Per un elenco completo delle linee guida e delle caratteristiche dei prodotti Cisco per l'accessibilità, consultare Cisco Accessibility Products all'indirizzo:

<https://www.cisco.com/web/about/responsibility/accessibility/products>

Supporto delle piattaforme per Cisco NIM-2B-S/T e NIM-4B-S/T

I moduli di interfaccia di rete NIM-2B-S/T e NIM-4B-S/T sono supportati su queste piattaforme di router Cisco:

- Serie ISR4200
- Serie ISR4300
- Serie ISR4400

Avvertenze di sicurezza



Avviso

Leggere le istruzioni per l'installazione prima di usare, installare o collegare il sistema all'alimentazione. Avvertenza 1004



Avviso

Per evitare shock elettrici, non collegare i circuiti a bassissima tensione di sicurezza (SELV) ai circuiti telefonici (TNV). Le porte LAN includono circuiti SELV, mentre le porte WAN utilizzano circuiti TNV. Alcune porte LAN e WAN utilizzano connettori RJ-45. Prestare attenzione durante il collegamento dei cavi. Avvertenza 1021



Avviso

L'installazione, la sostituzione e la manutenzione dell'apparecchiatura dovrebbero essere consentite solo a personale specializzato e qualificato. Avvertenza 1030



Avviso

Non utilizzare l'apparecchio in prossimità di acqua, ad esempio vicino alla vasca da bagno, al lavandino della cucina o del bagno, su una superficie bagnata o in prossimità di una piscina. Avvertenza 1035



Avviso

Non installare mai i connettori telefonici in posizioni esposte all'acqua o all'umidità, salvo quando il connettore sia specificatamente progettato per ambienti umidi o bagnati. Avvertenza 1036



Avviso

Non toccare mai i cavi o i terminali del telefono non isolati, salvo quando la linea telefonica è stata disconnessa dall'interfaccia di rete. Avvertenza 1037



Avviso

Evitare di usare un qualsiasi telefono (se non di tipo cordless) in caso di temporale, in quanto vi è la remota possibilità di folgorazione da fulmine. Avvertenza 1038



Avviso

Per segnalare una fuga di gas, non utilizzare un telefono in prossimità della perdita. Avvertenza 1039



Avviso

Il prodotto deve essere smaltito in ottemperanza alle normative nazionali vigenti. Avvertenza 1040



Avviso

Prima di aprire l'unità, scollegare i cavi telefonici e di rete per evitare il contatto con le tensioni presenti nelle linee telefoniche e di rete. Avvertenza 1041



Avviso

Non vi sono all'interno componenti soggetti a manutenzione da parte dell'utente. Per evitare il rischio di scosse elettriche, non aprire. Avvertenza 1073



Avviso

L'installazione dell'apparecchiatura deve essere conforme alle normative elettriche locali e nazionali. Avvertenza 1074

LED di NIM-2B-S/T e NIM-4B-S/T

La [Figura 13](#) mostra i LED di NIM-2B-S/T, mentre la [Figura 14](#) mostra i LED di NIM-4B-S/T. I NIM ISDN BRI S/T dispongono di LED associati a un'interfaccia. Questi LED indicano l'attività di chiamata sui due canali ISDN BRI B, come descritto nella [Tabella 4](#).

Tabella 4 **LED dei NIM ISDN BRI S/T**

LED	Descrizione
B1	Chiamata attiva sul canale B1 quando il LED è verde fisso.
B2	Chiamata attiva sul canale B2 quando il LED è verde fisso.
OK	ISDN Layer1 è attivato quando il LED è verde fisso.

Prerequisiti per collegamento di NIM ISDN BRI S/T a una rete

Questa sezione descrive i preparativi necessari prima di collegare un NIM ISDN BRI S/T alla rete. Prima di collegare un NIM alla rete, assicurarsi che il NIM sia installato nel router, che l'apparecchiatura sia adeguatamente collegata a terra e che siano disponibili i cavi adatti per il collegamento del NIM alla rete.

Installazione di un modulo Cisco ISDN BRI S/T

Installare il NIM Cisco ISDN BRI S/T secondo le istruzioni in [Installazione delle schede di interfaccia Cisco sui router di accesso Cisco](#).

Collegamento a terra

Assicurarsi che l'apparecchiatura su cui si sta lavorando sia adeguatamente collegata a terra secondo le istruzioni in [Installazione delle schede di interfaccia Cisco sui router di accesso Cisco](#).

Cavi

Utilizzare un cavo passante da RJ-45 a RJ-45 diritto (non in dotazione) per collegare un NIM ISDN BRI S/T a una rete.



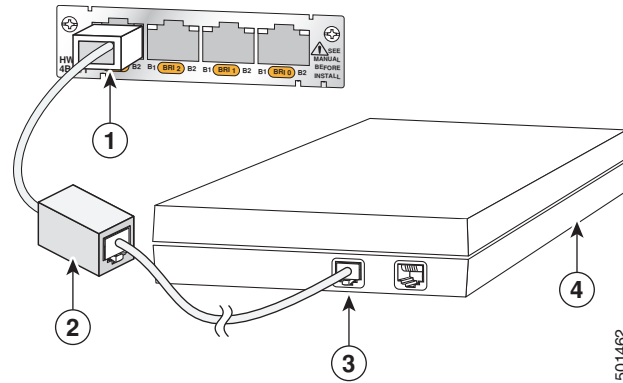
Avviso

Sulle porte WAN si possono avere tensioni di rete pericolose, a prescindere se l'alimentazione dell'unità è attivata o disattivata. Per evitare il rischio di shock elettrico, prestare attenzione quando si lavora nelle vicinanze delle porte WAN. Quando si scollegano i cavi, scollegare prima il cavo dall'unità. Avvertenza 1026

Collegamento di NIM-2B-S/T e NIM-4B-S/T a una rete

Per collegare un NIM ISDN BRI S/T a una rete (NT1), utilizzare un cavo passante da RJ-45 a RJ-45 diretto. Vedere [Figura 15](#). Queste porte sono indicate dal colore arancione.

Figura 15 Collegamento di una porta ISDN BRI S/T a un dispositivo NT1



1	Porta ISDN BRI S/T	3	Cavo passante da RJ-45 a RJ-45 diretto
2	Resistenza di terminazione esterna (100 ohm)	4	Dispositivo NT1



Attenzione

Il router deve essere spento prima di collegare il modulo ISDN BRI S/T a una rete.

Per collegare un modulo ISDN BRI S/T a una rete, attenersi alla seguente procedura:

- Passaggio 1** Collegare un'estremità di un cavo passante da RJ-45 a RJ-45 diretto alla porta RJ-45 sul modulo ISDN BRI S/T.
- Passaggio 2** Collegare l'altra estremità del cavo da RJ-45 a RJ-45 alla resistenza di terminazione esterna (100 ohm).
- Passaggio 3** Collegare l'altra estremità del cavo al dispositivo NT1, come mostrato nella [Figura 15](#).
- Passaggio 4** Seguire le istruzioni nella documentazione fornita con il dispositivo NT1 per collegare il dispositivo NT1 alla presa ISDN a muro.
- Passaggio 5** Accendere il router.

Collegamento dell'interfaccia Point-to-MultiPoint S

Per collegare una o più porte ISDN di base, utilizzare l'interfaccia ISDN BRI per collegare l'interfaccia Point-to-MultiPoint S.



Nota

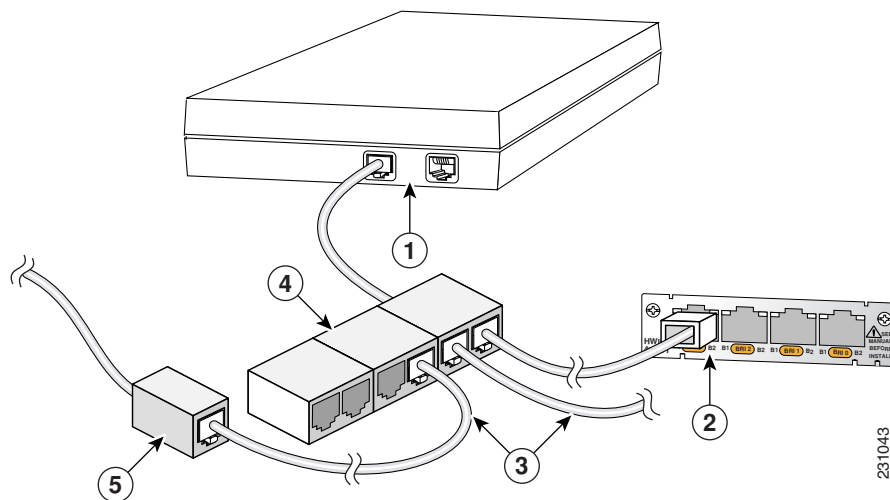
La resistenza viene aggiunta al bus nel punto più lontano da NT1.

**Nota**

Il supporto di Point-to-MultiPoint è consentito solo quando gli endpoint sul bus non consumano l'energia del ciclo del bus. Il modulo ISDN BRI S/T non consuma l'energia del ciclo del bus S.

- Passaggio 1** Collegare un'estremità di un cavo passante da RJ-45 a RJ-45 diritto alla porta RJ-45 sul modulo ISDN BRI S/T.
- Passaggio 2** Collegare l'altra estremità del cavo RJ-45 a un massimo di altre 7 interfacce Traffic Engineering (TE) e alla resistenza di terminazione esterna.

Figura 16 Collegamento Point-to-MultiPoint



1	Dispositivo NT1	4	Splitter multiporta
2	Porta ISDN BRI S/T	5	Resistenza di terminazione esterna
3	Cavi di collegamento a un massimo di altre 7 interfacce TE		

Documentazione correlata

La documentazione correlata è disponibile sul sito Web Cisco.com.

- [Informazioni sulla conformità alle normative e sulla sicurezza per i moduli di rete, i moduli server e le schede di interfaccia Cisco](#)
- Capitolo "Configurazione di moduli ISDN BRI" della *Guida alla configurazione delle tecnologie di composizione Cisco IOS* per la versione del software Cisco IOS in uso

Accesso alla documentazione e invio di una richiesta di assistenza

Per informazioni su come ottenere la documentazione, utilizzare lo strumento di ricerca dei bug Cisco Bug Search Tool (BST), inviare una richiesta di assistenza e ottenere ulteriori informazioni, vedere la sezione *Novità della documentazione dei prodotti Cisco*.

Per ricevere il contenuto tecnico Cisco, nuovo e aggiornato, direttamente sul desktop, è possibile iscriversi per ricevere i [feed RSS delle novità della documentazione dei prodotti Cisco](#). I feed RSS sono un servizio gratuito.

Cisco e il logo Cisco sono marchi o marchi registrati di Cisco e/o dei relativi affiliati negli Stati Uniti e in altri paesi. Per visualizzare l'elenco di marchi Cisco, visitare il sito Web all'indirizzo: www.cisco.com/go/trademarks. I marchi commerciali di terze parti citati sono proprietà dei rispettivi titolari. L'utilizzo del termine partner non implica una relazione di partnership tra Cisco e altre aziende. (1721R)

© 2017 Cisco Systems, Inc. Tutti i diritti sono riservati.

