

11 CUCM ىلج "نآل رمتؤملا" ةزيم نيوكت

تايوتحمل

[ةمدقملا](#)

[ةيساسألا تابلطتملا](#)

[تابلطتملا](#)

[ةمدختسملا تانوكملا](#)

[نيوكتلا](#)

[تاراشال او طئاسولل يطيختلا مسرلا](#)

[نيوكتلا](#)

[.نآل رمتؤملا نيوكت 1. ةوطخلا](#)

[.IVR نيوكت 2. ةوطخلا](#)

[.تازيملا ةومجم بلاق نيوكت 3. ةوطخلا](#)

[.يئاهنلا مدختسملا نيوكت 4. ةوطخلا](#)

[دويقلا](#)

[ةحصللا نم ققحتلا](#)

[اهجالص او عاطخألا فاشكتسا](#)

[ةعئاشلا تالكشمل](#)

[تاملاكملا مئاقو IVR عامس متي مل](#)

[IVR لبق نم DTMF لوبق متي مل](#)

[عامتجالا مقرر لاخدال فاك ريغ تقولا](#)

[يمرلا اورا بتخاللا، ةيساسألا ةئيه تلل ويدي فللا رمت](#)

ةمدقملا

يتلا Cisco نم (CUCM) ةدوملا تالاصتالا ريديم ىلج ةديج ةزيم دنتسملا اذه فصبي ةزيملا ي صخش فيرعت مقرر نييعت نآل كنكمي. ةيلاللا "ي عم عامتجالا" ةزيم لدبتست Cisco WebEx ل ةلثامم مدختسملا ةبرجت. انام رثكأ اهل عجي امم، Meet-Me.

ةيساسألا تابلطتملا

تابلطتملا

ةيلاتلا عيضاوملاب ةفرعم كي دل نوكت نأ Cisco ي صوت:

- مالعال لئاسو دراومل يساسألا مهفلا
- CUCM Meeting-Me رمتؤم
- CUCM ىلج نيوكتلا

ةمدختسملا تانوكملا

ثدحألا تارادصالاو CUCM نم 11 رادصالا ىلج دنتسملا اذه في ةدراولا تامولعمل دنتست

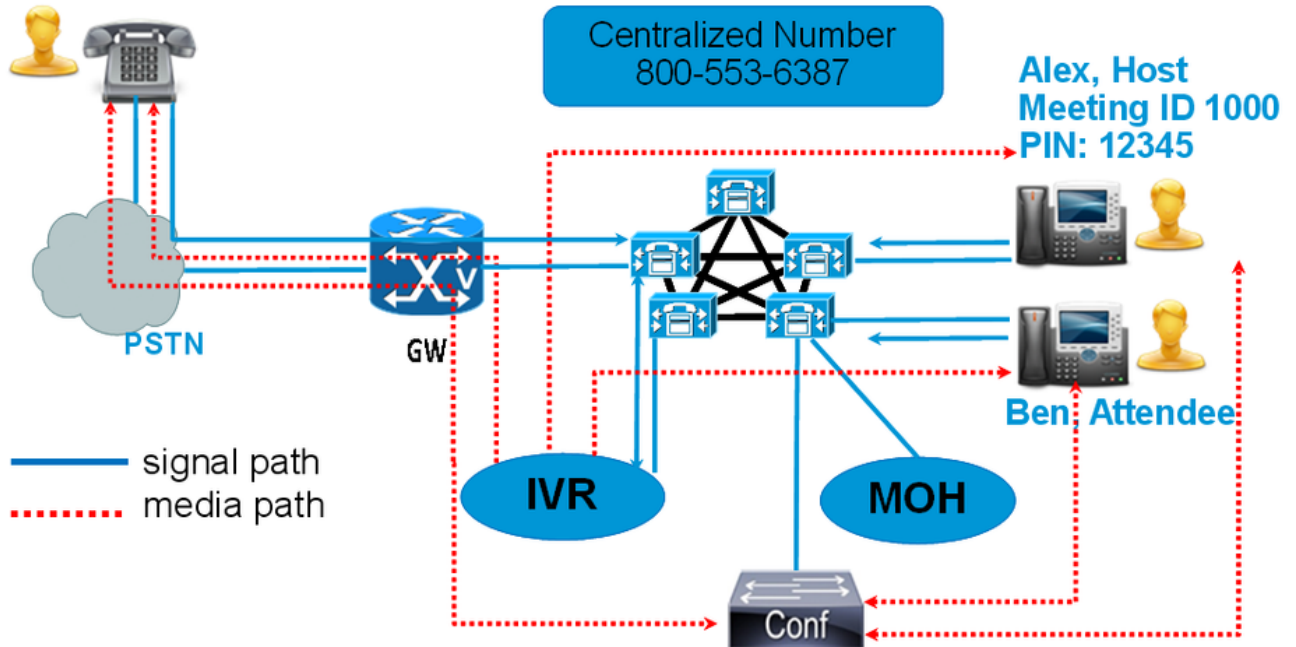
ةصاخ ةيلمعم ةئيب في ةدوملا ةزهجالا نم دنتسملا اذه في ةدراولا تامولعمل عاشنإ مت

تتأكد إذا (يضايرتف) حوسمم نيوكتب دننسملا اذه يف ةمدختسُملا ةزهجالا عيمج تادب رما يال لمحتحمل ريثائلل كمهف نم دكأتف ، ةرشابم كتكتبش

نيوكتلا

تاراشال او طئاسولل يطيختلا مسرلا

Peter, Attendee



يتوصل ال درلا رهطي . رمتؤملا ب صاخال الال IVR ليلد مقر بلطا Meeting-Me، مقر بلط نم ال دب زمر ب IVR كبلطاي ف ، لوصولا زمر نيكمتم مت اذا . عامتجا مقر كنم بلطايو (IVR) يل عافتلا ةبلطامب IVR موقاي ، نال رمتؤملا مقر ب روضحلا دحا لصتي ام دنع . عامتجالا ال لوصولا رمتؤملا يف هعضومت هتقداصم درجم بوتعامتجالا ال لوصولا زيمرت

نيوكتلا

نال رمتؤملا نيوكت 1. ةوطخلا

حضور وه امك ، نال رمتؤملا > تاملكملا هيحوت ال لقتنا ، نال رمتؤملا نيوكت 1. ةوطخلا ةوصولا يف

Cisco Unified CM Administration
For Cisco Unified Communications Solutions

System ▾ Call Routing ▾ Media Resources ▾ Advanced Features ▾ Device ▾ Application ▾ User Management ▾ Bulk Administration ▾ Help ▾

- AAR Group
- Dial Rules ▶
- Route Filter
- Route/Hunt ▶
- SIP Route Pattern
- Class of Control ▶
- Intercom ▶
- Client Matter Codes
- Forced Authorization Codes
- Emergency Location (ELIN) Groups
- Translation Pattern
- Call Park
- Directed Call Park
- Call Pickup Group
- Directory Number
- Meet-Me Number/Pattern
- Conference Now**
- Dial Plan Installer

no licenses that will expire in 80 days. Add this system to a Cisco Print
to provision users and devices.

s configured. This is required to recover your system in case of failure.

red. To configure Smart Call Home or disable the reminder, please go

Administration

n(R) CPU E5-2660 0 @ 2.20GHz, disk 1: 160Gbytes, 4096Mbytes RAM, Partitions ali

, March 24, 2015 2:38:54 PM IST, to node 10.77.29.96, from 10.77.22.64 using HTTPS

subject to United States and local country laws governing import, export, transfer and use. Delivery
r compliance with U.S. and local country laws. By using this product you agree to comply with applic

راسم الميسقات و Conference Now IVR لي لدمقر : لوقحلا هذه ميق لخدأ 2. ةوطخل
يخأ لي صافتو

System ▾ Call Routing ▾ Media Resources ▾ Advanced Features ▾ Device ▾ Application ▾ User Management ▾ Help ▾

Conference Now Configuration

Save Delete

Status

Status: Ready

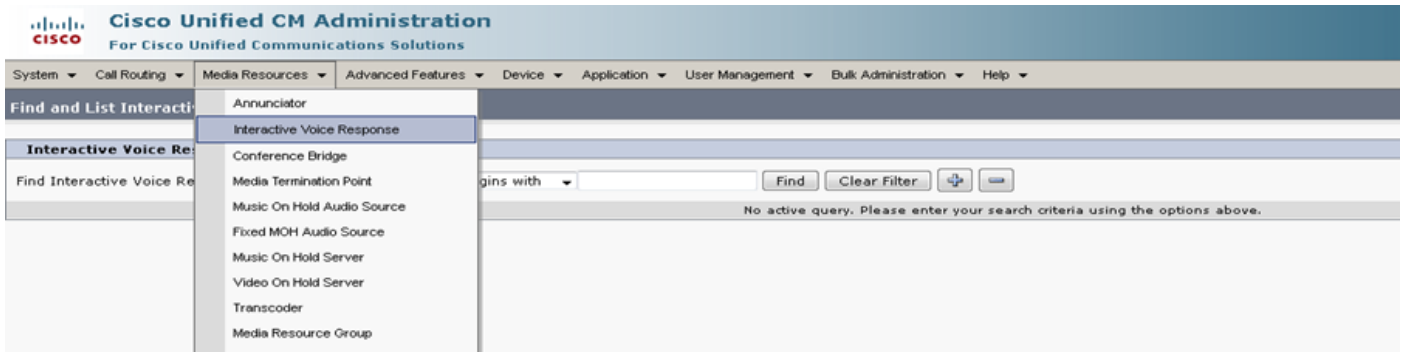
Conference Now Configuration

Conference Now IVR Directory Number*	<input type="text" value="1800234567"/>
Route Partition	< None >
Description	<input type="text"/>
Maximum Wait Time For Host Until Participant is Disconnected*	15 Minutes
MOH Source While Participant is Waiting	< None >

Save Delete

IVR نيوك 2. ةوطخل

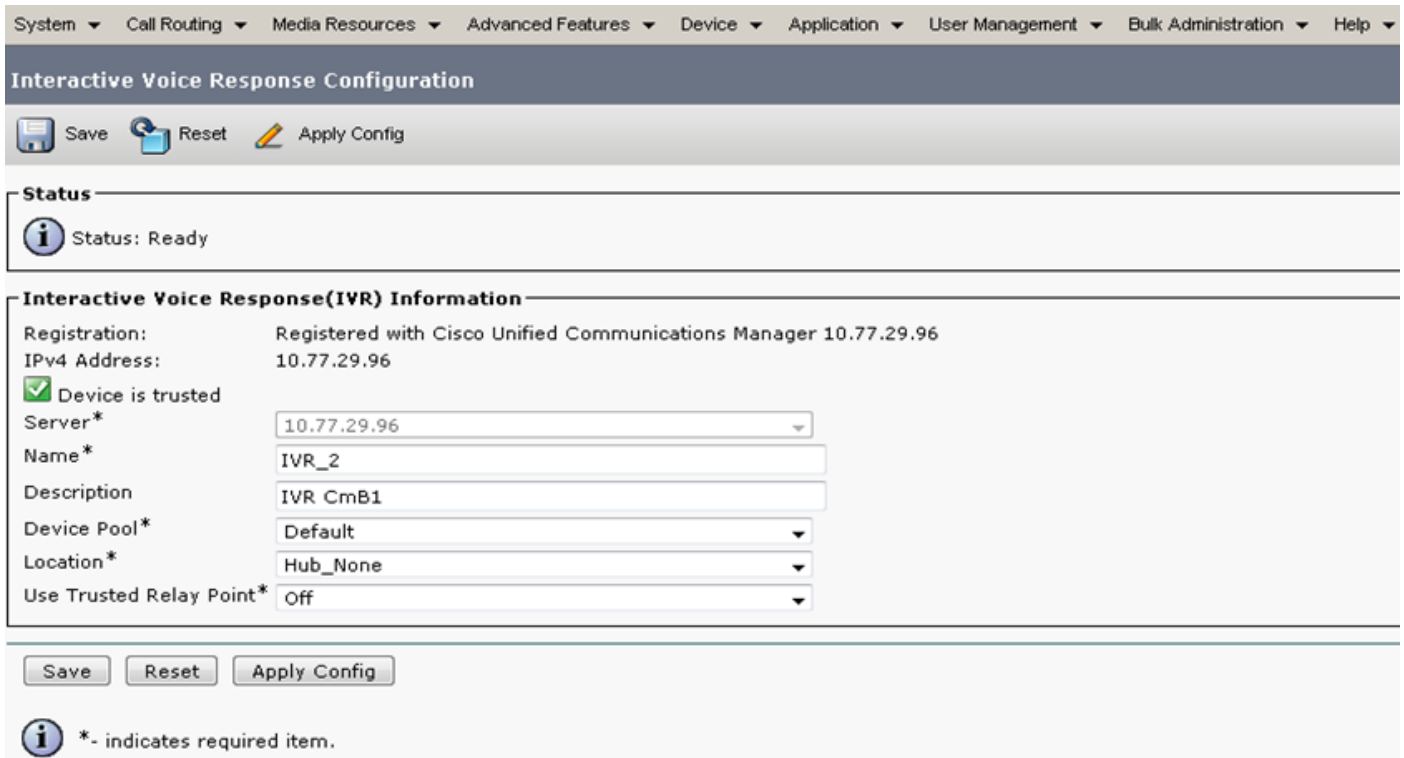
ةي ووصل ةباجتسالا > طئاسولا دراوم لى لقتنا ، ةروصل ي ف حضوم وه امك 1. ةوطخل
ةي لعتافتلا



2. عوطخلل IVR في CUCM ليجست نم دكأت 2. عوطخلل



3. عوطخلل لوقحل نم اهريغو فصولاو عقوملاو زهجال عمجت لثم ةيلاتلا لوقحل ميق لخدأ 3. عوطخلل IVR نيوكت ةحفص في ةروكذملا



4. عوطخلل دراوم ةومجم لىل اهتفاضل كنكمي في ، طئاسو درومك هعم لامعاتلا متي IVR نأ امب 4. عوطخلل (MRGL) طئاسولا دراوم ةومجم ةمئاق لىل ك لذ دعب اهتفاضل كنكمي يتلاو ، (MRG) طئاسولا

CUCM رادصل في ايئاقلت ليغشتلا ةمالعو ةمدخللا تاملعمل تاملكملا ددع ةفاضل متت نالعال ةمدخللا تاملعمل ةفاضل ةيفيكل لثامم IVR زاوجل

Select Server and Service

Server* 10.77.29.96--CUCM Voice/Video (Active) ▾
 Service* Cisco IP Voice Media Streaming App (Active) ▾

All parameters apply only to the current server except parameters that are in the cluster-wide group(s).

Cisco IP Voice Media Streaming App (Active) Parameters on server 10.77.29.96--CUCM Voice/Video (Active)

Parameter Name	Parameter Value	Suggested Value
Annunciator (ANN) Parameters		
Call Count *	48	48
Run Flag *	True	True
Interactive Voice Response (IVR) Parameters		
Call Count *	48	48
Run Flag *	True	True

في رت مقر وأ عام تجا مقر ري فوت ب مدخت س مل اهت فاضا مت يتا ان ال عال زعوت 5 ة و ط خ ل ا
 تان ال عال ة م ئاق ال عال ع ج را . ل و ص و ز م ر و ا في ض م ل ل ي ص خ ش

Announcement (1 - 24 of 24)

Find Announcement where Announcement Identifier ▾ begins with ▾ Find Clear Filter + -

Announcement Identifier ^	Description
ConferenceNowAccessCodeFailed	Conference Now feature- Access code failed. Goodbye.
ConferenceNowAccessCodeInvalid	Conference Now feature- Access code invalid. Retry.
ConferenceNowCFBFailed	Conference Now feature- CFB capacity exceeded. Goodbye.
ConferenceNowEnterAccessCode	Conference Now feature- Enter access code prompt.
ConferenceNowEnterPIN	Conference Now feature- Enter PIN prompt.
ConferenceNowFailedPIN	Conference Now feature- Failed PIN. Goodbye.
ConferenceNowGreeting	Conference Now feature greeting prompt.
ConferenceNowInvalidPIN	Conference Now feature- Invalid PIN. Retry.
ConferenceNowNumberFailed	Conference Now feature- Meeting number failed. Goodbye.
ConferenceNowNumberInvalid	Conference Now feature- Meeting number invalid. Retry.
Gone_00126	System- Gone
MLPP-BNEA_00123	System- MLPP Busy not equipped
MLPP-BPA_00122	System- MLPP Higher precedence
MLPP-ICA_00120	System- MLPP Service disruption
MLPP-PDA_00119	System- MLPP Precedence access limit

ة ل اس ر ل ي د ع ت و د ي د ج ف ل م ل ي م ح ت ك ن ك م ي ، ن ال عال ر ي غ ت ي ف ة ب غ ر ل ا ة ل ا ح ي ف 6 ة و ط خ ل ا
 ك ت ا ب ل ط ت م ل ا ق و ف و ب ي ح ر ت ل ا

Cisco Unified CM Administration
 For Cisco Unified Communications Solutions

System ▾ Call Routing ▾ Media Resources ▾ Advanced Features ▾ Device ▾ Application ▾ User Management ▾ Bulk Administration ▾ Help ▾

Announcement Configuration

Save + Add New Upload File

Status
 Status: Ready

Announcement

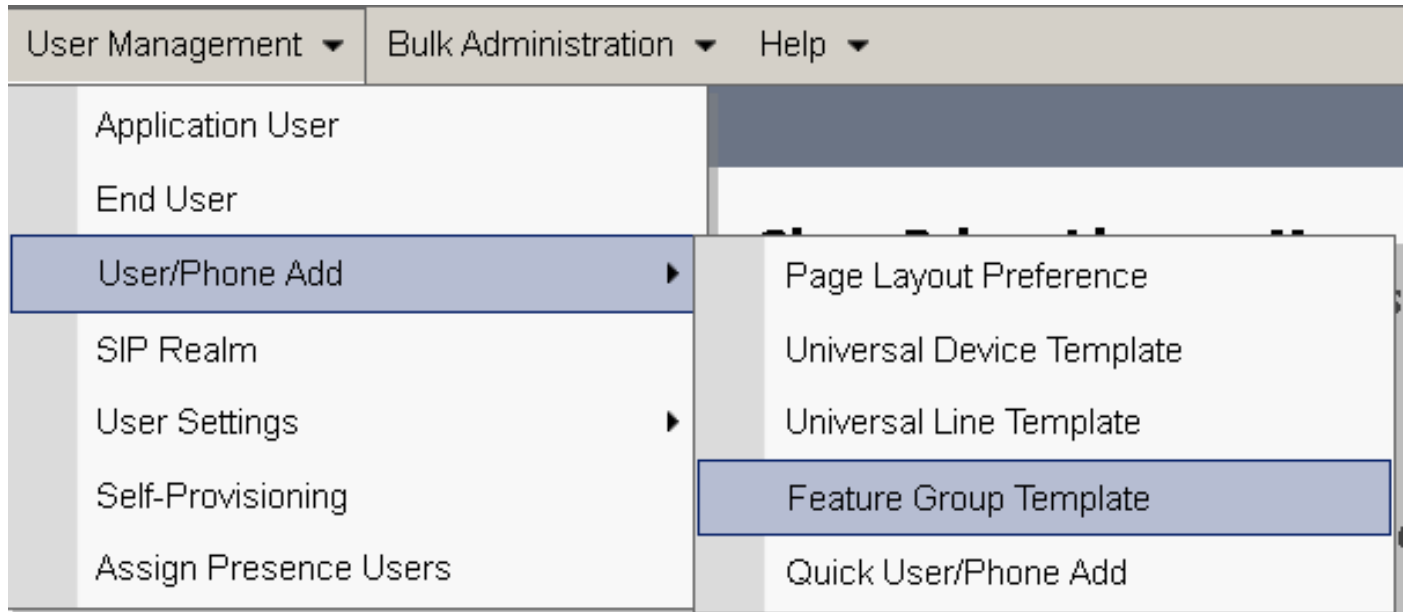
Announcement Identifier*
 Description
 Default Announcement

Save Add New Upload File

* - indicates required item.

ا ز ي م ل ا ة و م ج م ب ل ا ق ن ي و ك ت 3 ة و ط خ ل ا

فتاهل/مدختسمال ةفاضل > مدختسمال ةرادل ل لقتنا ، ةروصلال فل حضوم وه امك 1. ةوطخلال
> تازلمال ةعومجم بلال



فلئاهنل مدختسمال نل كم ت رائل ة نال ة نال دحل ، "نال رمل ؤمل" ةزلم مال دختسال 2. ةوطخلال
نال رمل ؤمل ةفاضتسال

Feature Group Template

Name *

Description

Features

Home Cluster

Enable User for Unified CM IM and Presence (Configure IM and Presence in the associated UC Service Profile)

Include meeting information in Presence(Requires Exchange Presence Gateway to be configured on CUCM IM)

Services Profile [View Details](#)

User Profile [View Details](#)

Enable End User to Host Conference Now

Allow Control of Device from CTI

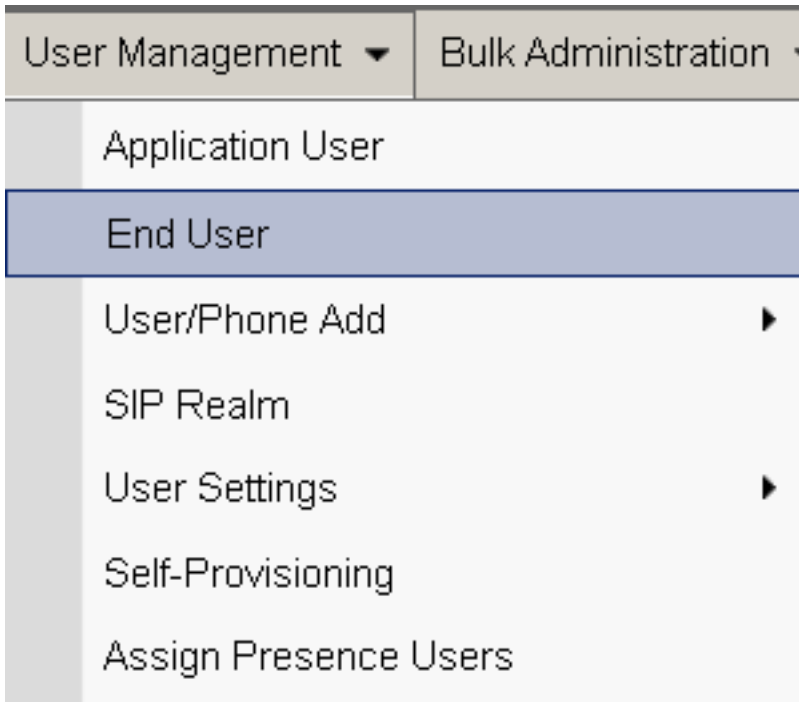
Enable Extension Mobility Cross Cluster

Enable Mobility

Enable Mobile Voice Access

فلئاهنل مدختسمال نل وكت 4. ةوطخلال

مال دختسال ة فاهن > مدختسمال ةرادل ل لقتنا ، ةروصلال فل حضوم وه امك 1. ةوطخلال



مكحلتال متي يتي الةزهجال ل قحي في يئاهنال مدختسمل زاخ مقر روهظ نم دكأت 2. ةوطخال اهيف.



نم ةحلاصل الةميقل ارتخأ، يئاهنال مدختسمل اب (DN) ليلدل مقر نارثقا نامضل 3. ةوطخال DN. ةلدسنم الةمئال.



CUCM. لىل ةيتاذل ةمدخال مدختسم فرعم عاشنإ متي.

User Status	Enabled Local User
User ID*	user1
Password
Confirm Password
Self-Service User ID	1000
PIN
Confirm PIN
Last name*	user1

نم دكأتو نآلآ رمتؤملا ةفاضتسال يئاهنلا مدختسملا نيكم ت راي تخالال ةناخ ددح .4 ةوطخلال روضحلل لوصول زمر ةفاضل . ةي تاذلال ةمدخلال مدختسم فرعم هسفن وه عامتجالال مقررنا

Conference Now Information

Enable End User to Host Conference Now

Meeting Number 1000

Attendees Access Code

دويقلا

- جورخلال/لوخدلال بولسأ مدختست اهنگلو ، نآلآ رمتؤملا ي نيكراشملا ب ةمئاق دجوت الو .
- روضحلل توص متك ءاغل/امتك فيضم لل نكمي ال .
- نينطلل ددعتملا ددرتلا ماقرا لاخ دإب توصمتك ءاغل/امتك رضاحلل نكمي ال (DTMF) جودزملال .
- CallManager ةمدخ ةملعم ةطساوب تارمتؤملا فارطأ ددعل ي صقألا دحل ي مكحتل متي Maximum Meeting-Me Conference Unicast ةدوجوملا .
- دقع نم ةدقع لك Meeting-Me رمتؤمو نآلآ رثكألا يلع (100) نمازتم دحاو رمتؤم معد متي CUCM .
- موعدم ريغ راطت نالال ديقي ويديفلا .
- ءاهن ةطقنل ةجاح كانه نوكت دق . طقف (ي ددرتلا قاطنل جراح) قاطنل جراح IVR معددي (MTP) طئاسولا .
- 256K ضيرعلال قاطنل او G.711 و G.729 زيمرتلا IVR معددي .
- 256K ضيرعلال قاطنل او G.711 زيمرتلا جمانرب (IPVMA) Streaming Application (IP) IP Voice Media ةي توصلا طئاسولا قفدت قيبطت رمتؤم رمتؤم رسج معددي .

ةحصلال نم ققحتلا

نيوكتلا اذه ةحص نم ققحتلل ءارجا آيلاح دجوي ال .

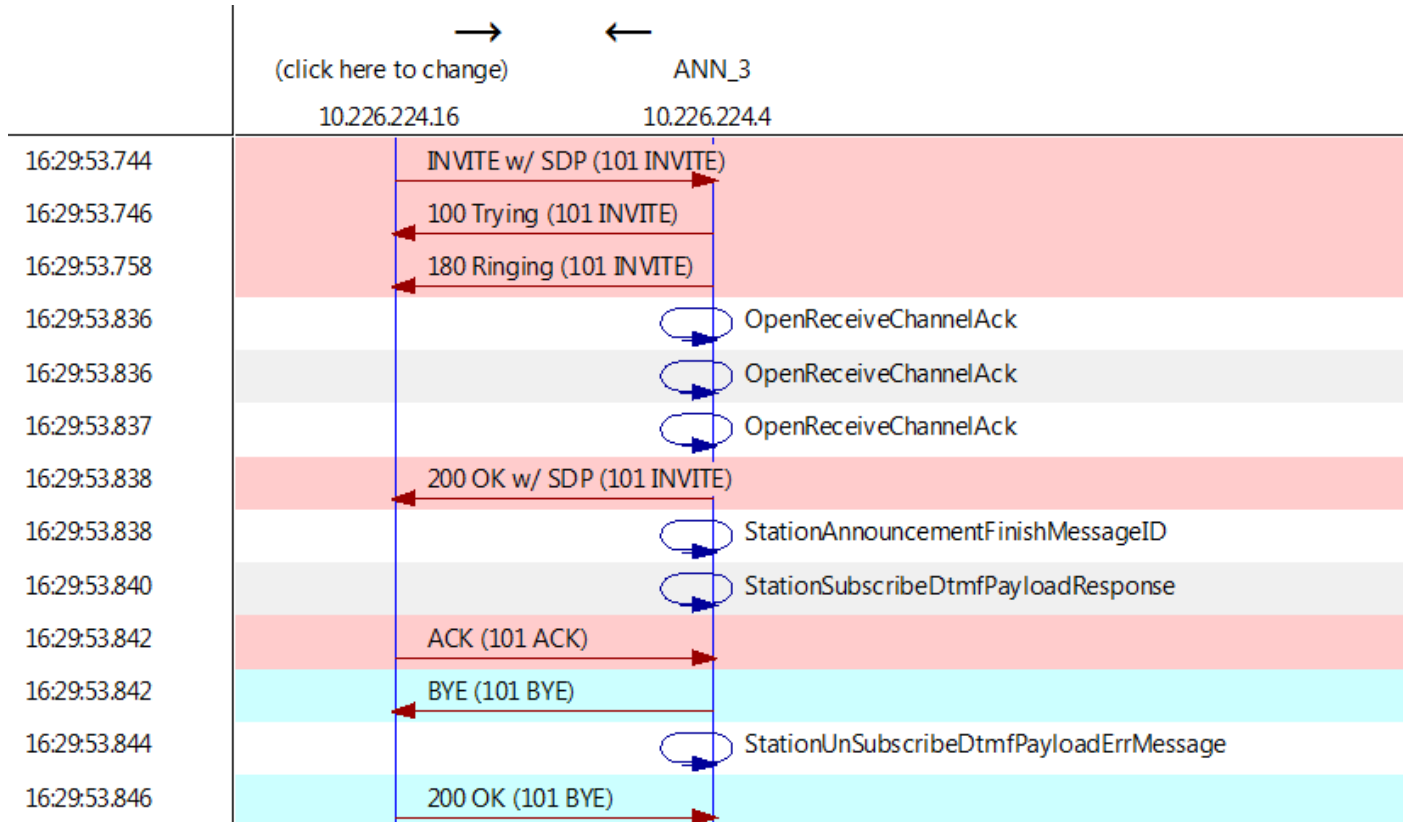
اهحالص او ءاطخالال فاشكتسا

- نيوكتال نم ققحتلا دعأ
- لئغشت نم دكأت
- لئجست نم دكأت

ةعئاشلا تالكشمل

تاملكملا مئاوقو IVR عامس متي مل

وه امك، ملسلا ىرت، Translator X، ءاعدتسالا هذه لثمل CUCM راثأ بحسب موقت ام دنع ءروصلال في حضورم:



م تي نلف، "startPlayAnnouncement" نم الءب "StationAnnouncementFinishMessageID" تيأر اذا اءلطم IVR ءاعدتسالا.

اذهب ام طابءرا ىرنسو ءي لئصفت IPVMA تالءس ىلع لءصءا

```
CANNAudio::GetAnnouncement() LocaleID(8) CountryID(39) AnnID(128) payload(.g729)
CANNAudio::GetAnnouncement() Ann(ConferenceNowGreeting) AnnMMGreeting.wav(USER)
AnnMMGreeting.wav(USER)
CANNAudio::isFileExist(AnnMMGreeting.wav) isUserLocale(T) UserLocale(8) nwLocale(39) isCustom(F)
CANNAudio::GetAnnouncement() Custom Ann Default file missing (AnnMMGreeting.wav)
CPlayWavFilesMgr::Play aid(22) cid(58508019) Unknown ANN resource. Locale(8) AnnID(128)
```

ءي قرتب انمق CUCM. ىلع ءي لءءملا تاءاءءالا تي بءء ءلازا ىل ءلءءملا هذه ببس ءءري ىلع ءي لءءملا تاءاءءالا ببءرتب انمق وأ ءي لءءملا تاءاءءالا ءي قرتب انئسن انءك ل CUCM ءي لءءملا تاءاءءالا تءبءن مل انءك ل CUCM.

IVR لءق نم DTMF لوءق متي مل

بيع اليف قثوم كولسلا اذه : [CSCuw79671](#)

يقيقح لىل نكمم جودزم قفدت تبثي نأ وه كلوح نم لمعلا

عامتجالا مقرر لاخدال فاك ريغ تقولا

مت اذإ . رمتؤملا مقرب لاصتالا دعب T302 زارطلا قالطام تي ، "نال رمتؤملا" ةزيما مادختسا دنع مقرب لطل فاك تقوب حمسي نلف ، ةلخادتملا DN باعيتسال ضفخنم مقرر لىل اذه نييغت رمتؤملا عامتجالا .

بيع اليف قثوم اذه : [CSCuw81520](#)

ةلأسملا هذهل لمعانيدل سيل نال اىح

يמרلاو رابتخالا ، ةساسألا ةئيهتلل ويديفلا رمم

ةمچرتل هذه لوح

ةلأل تاي نقتل نم ةومچم مادختساب دن تسمل اذہ Cisco تچرت
ملاعلاء ان أعمچ يف نيمدختسمل معدى وتحم مي دقتل ةيرشبل او
امك ةقيد نوك تن ل ةلأل ةمچرت لصف أن ةظحال مچري. ةصاخل مه تلغ بل
Cisco يلخت. فرتحم مچرت مامدقي يتل ةيفارتحال ةمچرتل عم لالحل وه
ىل إأمئاد ةوچرلاب ي صؤت وتامچرتل هذه ةقد نعت اهتيل وئسم Cisco
Systems (رفوتم طبارل) يلصلأل يزيلچنل دن تسمل