

# لوحم عمجم تاكبش يف Unicast رمغ

## تايوتحملا

[عمدقملا](#)

[ةيساسألا تابلطتملا](#)

[تابلطتملا](#)

[عمدختسملا تانوكملا](#)

[تاحالطصلا](#)

[ةلكشملا فيرعت](#)

[تاناضيفلا بابسأ](#)

[لثامتملا ريغ هيچوتلا: 1 ببسلا](#)

[ةعرفتملا ةرچشلا لوكوتورب ططخم تارييغت: 2 ببسلا](#)

[هيچوتلا ةداعا لودج زواجت: 3 ببسلا](#)

[ةطرفملا تاناضيفلا فاشتك ةيفيك](#)

[ةلص تاذا تامولعم](#)

## عمدقملا

يف يداحألا شبلا عمزح ضيفي فتل ةلمتحملا تاريثأتلاو بابسألا دنتسملا اذه شقانبي ةلوحملا تاكبشلا.

## ةيساسألا تابلطتملا

### تابلطتملا

دنتسملا اذهل ةصاخ تابلطتم دجوت ال.

### عمدختسملا تانوكملا

ةنيعم ةيدام تانوكموجمارب تارادصا يلع دنتسملا اذه رصتقي ال.

### تاحالطصلا

[تاحيملت تاحالطصا](#) يلا عجرا، تادنتسملا تاحالطصا لوح تامولعملا نم ديزم يلع لوصحلل [ةينقتلا Cisco](#).

## ةلكشملا فيرعت

ةلباقلا ةركاذلا لودجو، (L2) ةقبطلا لودج) هيچوتلا ةداعا لودج LAN تالوحم مدختست ةكبش مقر يلا ادانتسا ةنيعم ذفانم يلا رورملا ةكرح هيچوتل (CAM) يوتحملا يلا هيچوتلل {upper}mac address ةيغ راطالا لثامي لخدم دجوي ال ام دنع راطاللا ةهچولا MAC ناووعو VLAN VLAN ل نمض ءانيم forwarding لك يلا تلسرأ متيس راطا (unicast) ل، VLAN مداول يف ضيفي ببسي يا، ي صخش.

ببستتي نأ نكمي تالاح كانه ،كلذ عمو .ةيداعل ليوحتتلا ةيلمع نم اعزج دودحمل قفدتلا دعي اذه حرشي .ةكبشلا ىلع عادال ىلع ةراض تاريثأت ثودح ي ف ةرمتسمل تاناضي فالا هيف عاروا عويش رثكألا بابسألاو ،تاناضي فالا ببسب أشنت نأ نكمي يتلا لكاشملا دنتسمل رمتسم لكشب ةنيعم رورم ةكرح قارغإ .

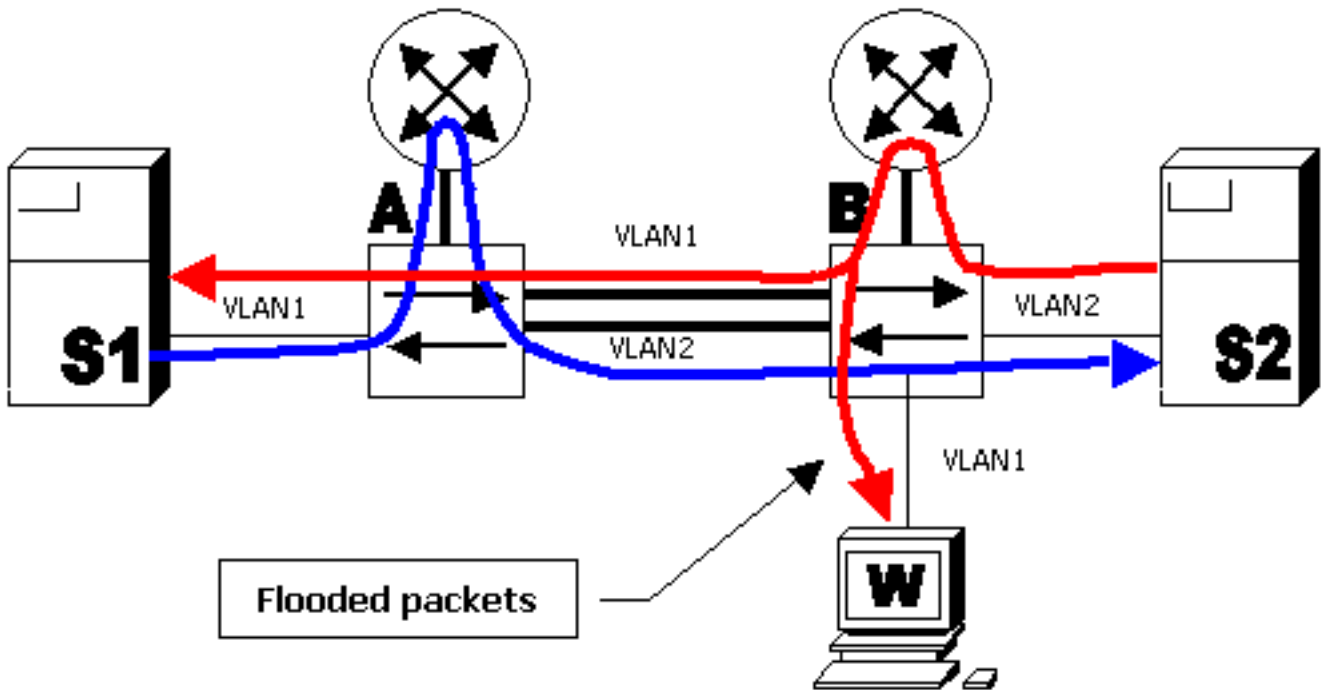
2970 و 2950 و 2940 و 3500 XL و Catalyst 2900 XL كلذ ي ف امب ةثيدحل تالوحمل مطعم نأ طحال لكل L2 هيجوت ةداعإ لوادج ىلع طفاحت sery 6500/6000 و 5000 و 4500/4000 و 3750 و 3550 و (VLAN) ةيرهاط ةيلحم ةكبش .

## تاناضي فال بابسأ

L2 forwarding ل ي ف سيل طبرلا نم {upper}mac address ةيغ نأ ضيفي نم هنيغ ببسلا ادعام) ه VLAN ي ف ءانيم forwarding لك نم طبرلا تضف ،ةلاحلا هذه ي ف .جاتفملا نم ةلواط ةفرعم مدعل ةعئاشلا بابسألا مطعم هاندا ةلاحلا تاسارد ضرعت .(ىلع تملتسإ وه ءانيملا ةهوجل MAC ناونعب لوحمل

### لثامتمل ريغ هيجوتلا : 1 ببسلا

طباورلل عبشنتلا ىل ةقفدتمل رورملا ةكرح نم ةريبكلا تايملكلا ببستت نأ نكمي امك لماعاطقنا وأ ةكبشلا عادأ ي ف تالكشم ثودح ىل ةيدوي امم ضفخنملا ي ددرتلا قاطنلا تاذ لمات .ضفخنملا ي ددرتلا قاطنلا تاذ تاطابترالا هذه ربع ةلصتتملا ةزهجالاب لاصتالا ي ف يلاتلا يطيختلا مسرلا ي ف :



ي طايحتحال خسنلا ليغشتب 1 مقر VLAN ةكبش ي ف S1 مداخل موقوي ،هالعأ ططخمل ي ف ةرابعل ىل S1 مداخل يوتحي . 2 مقر VLAN ةكبش ي ف S2 مداخل ىل (ةمحمل تانايبل لقن) ةرابعل ىل S2 مداخل يوتحي . A هجوملاب ةصاخلا VLAN 1 هجاو ىل ريشت يتلا ةيضايرتفالا S2 ىل S1 نم مزحلل عبستتس . B هجوملاب ةصاخلا VLAN 2 هجاو ىل ريشت يتلا ةيضايرتفالا راسملا اذه :

- S1—VLAN 1—switch A—router A—VLAN 2—switch B—VLAN 2—S2 (قرزال طخال)
- ي لاتلا راسملا ربع S1 ىل S2 نم مزحلل لقتنت :

- ةكبش لى لى اه قفدت م ت—A ل وحم ل—VLAN 1—Router B—B ل وحم ل—VLAN 2—S2 (رمح أ ل طخ ل) S1—1 م ق ر (VLAN) ة بره اظ ل ة ل وحم ل

ام ب) VLAN 2 ي ف MAC ناون ع S2 نم رورم ة كرح A حات فم ل "ى رى" نل ، بى تررت ل اذ ه م هنا طح ل ة مزح ل نا أو B دى خت جاح س م ل ة طس اوب ه تبات ك ة داع ل م تى س {upper}mac address ر دص م ل نا س2 لى ل ط بر ل ل س رى نا A حات فم جات حى تقو ل ك نا ينعى اذ ه . (VLAN 1) لى ل ط ق ف ل صت س {upper}mac address، م تى س ط بر ل ، S1 MAC م ة ل ا ح ل س فن ث د حى س . VLAN 2 لى ل ط ق ف م تى س ط بر ل ، (ب) ل وحم ل لى ع ناون ع

دعى و . هاجت ل بسح ة ف ل تخم تاراس م مزح ل ع بتت . لثام ت م ل رى غ هى جوت ل ك و ل س ل اذ ه ى م سى تاناضى ف ل اع وى ش رث ك ال باب س ال دح لثام ت م ل رى غ هى جوت ل

## Unicast رمغ رى ثات

م تى س S1 و S2 نى ب تاناي ب ل ل قن ب ة صاخ ل مزح ل نا يه ة جى تن ل او ، هالع ل ل ا ث م ل لى ع ج ر ا B ل وحم ل لى ع 1 م ق ر VLAN ة ك ب ش لى ل و A ل وحم ل لى ع 2 م ق ر VLAN ة ك ب ش لى ل ا ب ل ل ا غ ت ص ف لى ع 1 م ق ر VLAN ة ك ب ش لى ف (ل ا ث م ل اذ ه لى ف W ل م ع ة ط ح م) ل ص ت م ذ ف ن م ل ك نا ينعى اذ ه و لى ط ا ي ت ح ال ا خ س ن ل نا ض ر ت ف ن ل . S1 و S2 نى ب ة ث د ا ح م ل مزح ع ى م ج لى ق ل تى س (ب) ل وحم ل ل ة ك ر ح ن م ك ل اذ ه لى دوى س . لى ددرت ل قاطن ل ل ض ر ع ن م ة ل ا ث ل لى ف ت با جى م 50 ق ر غ ت سى م دا خ ل ل ع ا ط ق نا لى ل ك ل ذ لى دوى س . ة ل ا ث ل لى ف ت با جى م 10 ة ع ر س ب تاطا ب ت ر ال ا ع ب ش ت لى ل رورم ل ل رى ب ك ل ك ش ب ا ه لى غ ش ت ا ط ا ب ا و ا ر ت و لى ب م ك ل ا ة ز ه ا ب ل م ا ك ل ل ل ا ص ت ال

للى ع) ث ب ة مزح S1 م دا خ ل ل ل س رى ا م د ن ع ف ق و تى د ق و ، لثام ت م ل رى غ هى جوت لى لى ضى ف لى اذ ه VLAN 1 لى ل ة مزح ل هذ ه A ل وحم ل لى ل ر م غى س . (ARP) ناون ع ل لى ل ح ت ل و ك و ت و ر ب ل ا ث م ل لى ب س رورم ة ك ر ح ل ب ق ت سى ال ل وحم ل لى ل ا ر ط ن و . ه م ل ع تى و S1 ن م MAC ناون ع B ل وحم ل لى ل م ل ت سى و م ت ت س و فاطم ل ة لى ه ا ن لى ف لى ه ت نى س اذ ه هى جوت ل ة داع ل ل ا خ ل ا ف ، م ئ ا د ل ك ش ب تاناي ب ل لى لى ع ة لى ل م ع ال س فن ق ب ط ن ت و . تاناضى ف ل ا ف ا ن ئ ت س ل

هذ ه ع ج ا ر . لثام ت م ل رى غ هى جوت ل ن ع ة م ج ا ن ل تاناضى ف ل ن م د ح ل ل ة ف ل تخم ج و ه ن ك ا ن ه و ت: ا م و ل ع م ل ن م دى ز م لى ع ل و ص ح ل ل ت ا د ن ت س م ل

- [Catalyst 2948G-L3 و 4908G-L3 تال وحم لى ل ع ر س ج ل ا تاع و م ج م ع م ل لثام ت م ل رى غ هى جوت ل ل](#)
- [ةكبش لى لى ف لى دا خ ل ا ل ا ث ب ل رورم ة ك ر ح ل دئ ا ز ل ا ضى ف ل\) HSRP و لثام ت م ل رى غ هى جوت ل ل \(HSRP ل غ ش ت لى ت ل ا ت ا ه ج و م ل ا م ا د خ ت س ا ب](#)

تال وحم ل هى جوت ة داع ل ل و د ج م دا ق ت تقو و ه ج و م ل ل ARP ة ل ه م قى ق ح ت و ه ج ه ن ل ن و كى ا م ة داع و هى جوت ل ة داع لى د حى نا ب جى . ARP مزح ث ب لى ف ب ب س تى س اذ ه و . ض ع ب ل ا م ه ض ع ب ن م ا بى ر ق L2 هى جوت ة داع ل ل و د ج ل ا خ ل ا ه ا ن ل ب ق

ك ا ن ه ن و ك ت ا م د ن ع و ه ة ل ك ش م ل ن م ع و ن ل ا اذ ه ة ط ح ال م هى ف م ت ت د ق لى ذ ل ا لى ج ذ و م ن ل و لى ر ا ن لى س ل لى لى و ح ت ل ا ة زى م ة قاطب ا م ا د خ ت س ا ب Catalyst 6000 ل وحم ل لى م) (L3) 3 ة ق ب ط ل ن م ة ر ك ت م تال وحم لى ط ا ي ت ح ال ا ه ج و م ل ل و ك و ت و ر ب ا م ا د خ ت س ا ب ل م ح ل ا ة ن ز ا و م ل ا ه ن لى و ك ت م ت (MSFC) تاق ب ط ل ا د د ع ت ل ط ش ن ن و كى ر خ ال او لى ج و ز VLANs ل ط ش ن ن و كى حات ف م د ح ا و ، ة ل ا ح ل هذ ه لى ف . (HSRP) ل ا ع ف ل لى لى ف ل ت ح م VLANs

## ة ع ر ف ت م ل ا ة ر ج ش ل ل و ك و ت و ر ب ط ط خ م ت ا رى فى غ ت : 2 ب ب س ل

ة ر ج ش ل ل و ك و ت و ر ب ط ط خ م رى فى غ ت م ا ل ع لى ه ز و ا ج ت ل ن ع ة م ج ا ن لى ر خ ا ة ع ئ ا ش ة ل ك ش م ك ا ن ه ة داع لى ط ط خ م رى فى غ ت د ع ب هى جوت ل ة داع لى ل و ا د ج لى ح ص ت ل TCN م لى م ص ت م ت . (STP) ة ع ر ف ت م ل ا ت ا ه ج و ل ا ض ع ب ، ا لى ج و ل و ب و ط ل رى فى غ ت د ع ب نا ا م ب ، ل ا ص ت ال ا ع ا ط ق نا ب ن ج ت ل لى رورض اذ ه . هى جوت ل لى ر ب ع ا ه لى ل ل و ص و ل ا ن ك م لى ح ب صى د ق ة نى ع م ذ ف ا ن م ر ب ع ا ق ب ا س ا ه لى ل ل و ص و ل ا ن ك م لى ت ل ل ا ذ لى ه ن ا لى ح ب ، هى جوت ل ة داع لى ل و د ج م دا ق ت تقو و لى ص ق ت ق لى ر ط ن ع TCN ل م ع لى . ة ف ل تخم ذ ف ا ن م تاناضى ف ل لى ش و د ح و ه و ا ه ن ا م تى س ف ، ناون ع ل لى نى ع ت ة داع لى م تى م ل

TCN، دع ب. اهنم وأهيجوتللا ةداعإ ةلاح ىلإ لاقتناللا متي ذفنم ةطساوب TCNs لئغشت متي ةلويوط ةدمل تاناضي فللا ثدحت نأ بجي ال، يهتنا دق ةددحمللا ةهوجلل MAC ناوونع ناك اذا ىتح لكشب TCNs ثدحت ام دنع ةلكشملا رهظت دق. ناوونعلا نبيعت ةداعإ ذنم تالاحلا مطعم يف ةصاخلا لهيجوتللا ةداعإ لوادج ديدحت ىلع رارمتساب تالووملا لمعتس. ةريصق تارتفب رركتم ابيرقت ةتبات تانايبلا ضيف تالدم حبصت ىتح ةقئاف ةعرسب اهب

ءانيملا پهذي ام دنع. ديج لكشب اهنويوكت مت ةكبش يف اردان TCN لوووتورب نوكي، ةداع نم وأ ىلإ ريغت يءانيملا نم ةلود STP ل نإ ام TCN اريخأ كانه، up or down حاتفم ىلع ضيفي ثدحي و TCNs رركي، فريري ءانيملا نوكي ام دنع forwarding.

تاكبش ةزيم نبيكمت مت يتي ال STP PortFast ةزيم ىلع يوتحت يتي ال ذفانملا ببستت نل عيمج ىلع PortFast نبيوكت يءوي نأ بجي. اهنم وأ هيجوتللا ةداعإ ةلاح ىلإ لاقتناللا دنع TCN ىلإ (لكلذ ىلإ امو مداوخلو ةيصوصشللا رتوي بمكلا ةزهجاو تاعاباطلا لثم) يف رطالا زاهجلا ذفانم لوح تامولعمللا نم ديزم ىلع لوصحلل دننتمس مللا اذه عجار. ضفخنم غلببم TCNs ديدقت TCN تاكبش:

### • [ةعرفتملا ةرغشللا لوووتورب ططخم تاريغيغت مهف](#)

ARP لوادج علم ةداعإ VLAN تاهجاو لئغشتب موقيس نبيسحت كانه، MSFC IOS يف: **ةطخالمل** ةلاح يف تاناضي فللا دحي اذه. ةينعمللا VLAN ةكبش يف TCN كانه نوكي ام دنع اهب ةصاخلا نأ امب فيضم لل MAC ناوونع نبيعت ةداعإ متيس و ARP ثب كانه نوكيس هنا امب، TCNs، ARP ىلع دري فيضملا

## هيجوتللا ةداعإ لوادج زواجت: 3 ببسلا

هذه يف. ةلواط forwarding حاتفملا نم overflow تنك عيطتسي ضيفلل نكمم ببس رخآ ىتح نيوانعلا هذه ىلإ ةهجوملا مزحلل تضفو ةديوجلل نيوانعلا ىلع فرعتلا نكمي ال، ةلاحلا نيوانع ىلع فرعتلا لكذ دع متيس. هيجوتللا ةداعإ لوادج يف ةرفوتم ةحاسملا ضعب حبصت هيجوت ةداعإ لوادج ىلع يوتحت ةثيدجلل تالووملا مطعم نال ارطن، ردان هنكلو نكمم اذهو. ةديجد تاميميصتلا مطعمل MAC نيوانع باعيتسال ةيفاك ةجردب ةريكب

فيضم أدبي شيح ةكبشلا ىلع موجه نع هيجوتللا ةداعإ لوادج كالهتسا جتني نأ نكمي امك عيمج طبر ىلإ اذه يءوي. فل تخم MAC ناوونع نم ةدمتسم اهنم لك تاراطا عاشن يف دحاو ةكرح قفدت متيس، ةكبشم هيجوتللا ةداعإ لوادج حبصت نأ درجم. هيجوتللا ةداعإ لوادج دراوم نع موجهلا نم عونلا اذه فاشتك نكمي. ديدج ميلعت ثودح ةينامك مدع ببسب رخأ رورم ةوومجم وأ ذفنملا سفن ىلإ MAC نيوانع مطعم ريشي. لووملا هيجوت ةداعإ لوادج صحف قيرط ىلع اهيلع فرعتلا مت يتي ال MAC نيوانع ددع ديدحتب تامجهلا هذه لثم عنم نكمي. ذفانملا ذفنملا نام ةزيم مادختساب اهب قووثوملا ريغ ذفانملا

CatOS software وأ Cisco IOS® جم انرب لغشت يتي ال Catalyst تالووملا نيوكتلا ةلدأ يوتحت ةدنتسملا تانايبلا رورم ةكرح يف مكحتللا نيوكت وأ ذفنملا نام نيوكت يمسي مسق ىلع [Cisco تالووم](#) تاجتنم تاحفص ىلع لكيدل لووملا ةينفلا قئاثولا عجار. ذفنملا ىلإ تامولعمللا نم ديزم ىلع لوصحلل

نم طرشللا عم رسيا نمأل تللكش نوكي يءانيم حاتفم يف ضيفي unicast عقي نإ: **ةطخالمل** تتبث كاهتنا نم، ضيفي لاطعي نأ "ديقي".

```
Router(config-if)#switchport port-security violation restrict
```

مت يتي ال ةرثأتمللا ذفانملا طقس نأ بجي، لئبقلا اذه نم نام كاهتنا ثودح دنع: **ةطخالمل** فاك ددع ةلازاب موقت ىتح ةفورعمللا ريغ ردصملا نيوانع تاذ مزحللا "ديقت" عضول اهنويوكت دادع ةدايز يف ببست ي اذهو. يوصقلا ةميقللا نود تالفالل ةنملا MAC نيوانع نم

SecurityViolation.

تنأف ،"لغش التل فاقئ" ةلاح ىل لوجملا ذفنم لقتنا اذا ،كولسللا اذه نم الءب :ءطءلام  
صاألا لوجملا ذفنم لىطعت متى ىتح unicast ةلءك (config-if)#switchport نىوكء ىل ةءاءب  
ىءاألا ءبلا ءالىومءل

## ةءرفملا ءاناضىفلا فاشءكا ةىفىك

Catalyst فرشملا كءرم .ءاناضىفلا نع فشكلل صاأ رما ءوؤمءء ءالوجملا مظعم ذفنء  
Cisco IOS ءمءرب لغشت ىءل ءلءال ءلسلسلا ءالوجمءو 6500/6000 Supervisor Engine 2  
رءصلا Cisco CatOS System ءمءرب وءل ءالءارءصلا او 12.1(14)E رءصلا (ىلصأ)  
ءمس اذه ءمسى ،راءءءاءب .ىءاألا ءبلا نافوظ ةىءامء ءزىم ذىفنءب موقت ىلءا رءصلا وء 7.5  
زواءءى ضىفى نء ءءمءاءء ءءءى و VLAN لءل ضىفى unicast نم رءقملا بءارى نء ءءفملا  
نوكى syslog - ل VLAN لمء فاقئى وءءء ،syslog نوكى نء ءنء ءىطءسى ءاءاءء .ءءملا رءقملا  
نوكى و نىوكءل ءءمء ءاناضىفلا زواءءء ءمءنع .ءاناضىفلا نع فشكلل ءءءاف رءءال  
ىللى ءمل ءلءامء ءلسر ءءابء مءءءس ،syslog ءنىوكء مء ىءلءا ءاءءال

```
%UNICAST_FLOOD-4-DETECTED: Host 0000.0000.2100 on vlan 1 is flooding  
to an unknown unicast destination at a rate greater than/equal to 1 Kfps
```

ءبلاء وه .ءءءفم اذه ىلء ءضف ءبءرلا ىء نم MAC رءصملا ىل رىشى {upper}mac address ل  
نوكى ءءءفم نءل) ضىفى نوكى ءءءفم ىءل {upper}mac address ةىءال فرعى نءءءءى  
Cisco IOS نم 12.1(20)E رءصلا موقتىس .{upper}mac address ةىءال فرظنى ب forwarding  
ضرع ةىءنءم ذىفنءب On ءو Catalyst 6500/6000 Supervisor Engine 2 فرشملا كءرم (ىلصأ)  
ءاناضىفلا ءءءى ءءءءى ءلء MAC نىوانء

```
cat6000#sh mac-address-table unicast-flood
```

```
Unicast Flood Protection status: enabled
```

Configuration:

vlan	Kfps	action	timeout
55	1	alert	none

Mac filters:

No.	vlan	source mac addr.	installed on	time left (mm:ss)
-----	------	------------------	--------------	-------------------

Flood details:

Vlan	source mac addr.	destination mac addr.
55	0000.2222.0000	0000.1111.0029, 0000.1111.0040, 0000.1111.0063 0000.1111.0018, 0000.1111.0090, 0000.1111.0046 0000.1111.006d

ءوانء لسرى نء ضرءءفملا نم نء اذا ءم ءفرءمء ءاقىءءءل نم ءىزملاء ءاءء نءمى كءلء ءءب  
MAC ءوانء مسق ىء ءءءمءل MAC نىوانء ىل ءاناءبلا رورم ءءءم MAC 0000.222.000  
{upper}mac ةىءال ءمءس سؤى نءءءاءءءى كءلء ءءب ،ىءررش رورم ءءءم نوكى نء .ءءءءول  
ءءءفملا ىل فرعى ال

ءطءم ىلء ءءءىور مء ىءلء مءءلل ءبءء ءاقءلءالء نم ضىفى ءءءى نء اذا ءم فشءءكء ءق  
ال ىءلءا ءءءالء ءبلا مءء ءءءاشم بءءى ال ،ءءاءء .ءاطقنالا وءا طابءلءا ءقواءنءا لمءلء  
ءءءم لمءءمءل نمء ،ءءءى اذه نء اذا .ذفنملا ىلء رءءمءل لءشء لمءلءا ءطءم نمضءء  
ضىفىلء ءفلءءم ءابءسا كءنء نوكى ءمءنع ءفلءءمءمءءلءا راءا وءبء ءق .ءاناضىف

ضيفي فوقوي ال نأ نعي عم MAC ناو نع ىلإ طبر نو كي حج رألأ ىل ع كانه ،لثام تم ريغ هي جوت عم نكل ،ةفلتخم لال نيوان علال نم ديدع لال نااضي فلل نم ضتسي ، TCNs عم .ةه جولا دودر دع ب ىتح ديدج نم أدبي م ث اريخأ فوقوتي نأ بجي .

لحالل وه امك تانااضي فلل نم عون لال س فن ىرت نأ لم تحم لال نم ، L2 هي جوت ةداعل لودج زواجت عم ،ب ريغ طبر نم ةري ب ك ةي م ك حج رألأ ىل ع نو كي س كانه نأ وه قرفلا .لثام تم لال ريغ هي جوت لال عم {upper}mac address. فلتخم رصم عم ةيداع ريغ تاي م ك ي ف يداع طبر وا

## ةلص تاذا تامول عم

- [تالو حم لال تا جت نم معد](#)
- [LAN تاك ب ش لي وحت ةي نقت معد](#)
- [ين فلل معدلا - Cisco Systems](#)

ةمچرتل هذه ل و ح

ةلأل تاي نقتل ن م ة و مچ م ادخت ساب دن تسمل اذ ه Cisco ت مچرت  
ملاعلاء ان ا عي مچ ي ف ن ي م دخت سمل ل معد ي و تح م مي دقت ل ة ي رش ب ل و  
امك ة ق ي قد ن و ك ت ن ل ة ي ل ة مچرت ل ض ف ا ن ا ة ظ حال م ي ج ر ي . ة ص ا خ ل م ه ت غ ل ب  
Cisco ي ل خ ت . ف ر ت ح م مچرت م ا ه م د ق ي ي ت ل ا ة ي ف ا ر ت ح ا ل ا ة مچرت ل ا ع م ل ا ح ل ا و ه  
ي ل ا م ا د ع و ج ر ل ا ب ي ص و ت و ت ا مچرت ل ا ه ذ ه ة ق د ن ع ا ه ت ي ل و ئ س م Cisco  
Systems (رف و ت م ط بار ل ا) ي ل ص ا ل ا ي ز ي ل ج ن ا ل ا دن تسمل ا