

دقفت امدينع رورملا ةكرح ىلع ميعتعتلا عنمل ةينينبلا تالصوصملا ذفنم راسم ميمصت مت ،ةزيملا هذه نودب .تاقيبطتلا ىلع ةزكترملا ةيساسألا ةيننبلاب يفاكلا لاصتالا ةقرولا تالصوصو ةقرولا تدقف اذا ىتح يلعلف لكشب فيضملا عم ةلباقتملا ةهجاولا ىقبت نأ نكمي ةداعإ يف ةلصتمة ياهنلا طاقن رمتست نأ نكمي ،ةلاحلا هذه يف .اهب ةصاخلا جيسنلا ىلع ةرداق ريغ ةيفرطلا ةدحولا نوكت نأ بجي نكل ،ةيفرطلا ةدحولا ىل رورملا ةكرح هيحوت ةداعإ .

ةصاخلا ةطشنلا ةيننبللا تالصوصو ةبقارمب ةقرولا موقت ،ةيننبللا ذفنم راسم نيكم مت دنع مت يذلا دحلا لباقم ةلماعلا ةيننبللا طباور ددع نراقتو يسيئرلا دوماعلا ةقبط هاجتاب اهب ةقرولا نإف ،هنوكت مت دح لقا ىل ةحاتملا ةيجيسنلا تاطابترا لاددع ضفخنا اذا .هنوكت لفسألا ىل تاطابترا لاددع ضفخنا اذا .هنوكت لاصتالا ثدح فاشتكاب ةيجراخلا ةزهجالا وأ مداوخل وأ ةقفرملا ةياهنلا طاقنل حمسي اذهو لاسرا يف رارمتسالا نم الدب ىرخأ ةيفرط ةومجم وأ حاتم رخأ راسم ىل لوصولا يف لشفلاو فاك جيسن لاصتالا ىلع يوتحت دعت مل ةيفرط ةومجم ىل تانايبلا رورم ةكرح

ةيننبللا تاطابترا ددع ةداعتساو ةيننبللا تالصوصو نم بولطملا ددعلا ةداعتسا درجمب ريخأت دعب لدسنملا تاطابترا لاددع ضفخنا اذا ،هنوكت مت يذلا دحلا ربع ةيلغشتلا .هنوكت مت يذلا ةداعتسالا

كولسللا لاثم

- كاوשא ىل نيتلصوصو ةقرولل
- ةيننبللا ذفنم راسم نيكم مت
- لمتكم ريغ ةطشنلا ةيننبللا تاطابترا لاددع ضفخنا اذا
- ةيلفسلا تاطابترا لاددع ضفخنا اذا
- زواجتو تاطابترا لاددع ضفخنا اذا
- لشفلا
- عم ةلباقتملا ذفانملا نيكم ةيفرطلا ةدحولا ديعت ،ةيننبللا لاصتالا ةداعتسا دعب .هنوكت مت يذلا ريخأتلا دعب فيضملا

طاطخملا

Fabric Port-Track بېسب اھطاقسإ مت ەھجاوولا نإف ، ادوجوم F0532 أطخال ناك اذا

ەينبلا ذفنم راسم ەسايس نم ققحتلا

اھنيوكت مت يتلا تاملعمل عجارو ەينبلا ذفنم راسم نيكمت مت اذا ام دكات

```
moquery -c infraPortTrackPol | egrep "adminSt|delay|includeApicPorts|minlinks"
```

ەمدقملا ميقل ەعجارم:

رت ماراب	ضرغلا
adminSt	الطعم و انكمم ەينبلا ذفنم راسم ناك اذا ام ىلا ەراشإلا
ريخأت	لېزنتلا ذفانم نيكمت ەداعإ لبق ريخأتلا ەداعتساب مق
includeApicPorts	ال م ەلصتلا APIC ذفانم نيكمت متي ناك اذا ام ىلا ريشي
ەقيقد طباور	ەبولطملا ەيلغشتلا ەينبلا طباور ددعل ىندألا دحلا

لاثم:

```
adminSt      : on
delay        : 300
includeApicPorts : no
minlinks     : 0
```

LLDP لوكونوربل ەرواجملا ەينبلا لېصوت ذفانم ەحص نم ققحتلا

جيسنلا تالصو قوف ەعقوتملا ىرقفلا دومعلا قطانم ىرت لازت ال ەقرولا نا نم اودكات

```
show lldp neighbors
```

ەينعم ەيوينب تالصو لوح ەيلېصفت تامولعم ىلع لوصحلل

```
show lldp neighbors int ethernet 1/49 detail
```

ديكأتل ج ارجال اذه مدختسأ

- ةي لحم ل ةي فرط ل ةه ج اول
- ةدي ع ب ل يرق ف ل دوم ع ل ةدق ع
- ةدي ع ب ل يرق ف ل دوم ع ل ةه ج او
- LLDP لوك و ت و ر ب ق ي ل ع ت ت ق و
- ادوجوم لازي ال ع ق و ت م ل راج ل ناك اذا ام

ةفر فر ل تاظ و ف ح م و ةي ن ب ل ل ي ص و ت ةه ج او ة ل ا ح ن م ق ق ح ت ل

ارخؤم ل ش ف ل ل ت ض ر ع ت د ق ل ك ي ه ل ةه ج او ةه ج او ت ن ا ك اذا ام ق ق ح ت

```
show int eth 1/49 | egrep "flapped|state"
```

ل ا ث م :

```
admin state is up, Dedicated Interface  
Last link flapped 00:02:57
```

ةي ن ب ل ذ ف ن م ر ا س م ل ي غ ش ت ب ب س ةي ن ب ل ل ة ل ص و ي ل ع ة ر ي خ أ ل ة ف ر فر ل ر س ف ي ن ا ن ك م ي

ةر ث ا ت م ل ل ي ز ن ت ل ل ةه ج او ة ل ا ح ن م ق ق ح ت ل

ن ر ا ق link ن و ا د / ه ج ا و ي - ف ي ض م ل ل ن م ت ا ظ و ف ح م ة ف ر فر و ة ل و د ل ا ت ق ق د

```
show int eth 1/17 | egrep "flapped|state|fabric-track"
```

ةي ن ب ل ل ة ل ص و ل ش ف ع م ل ي ز ن ت ل ل ذ ف ن م ث ح ط ب ر ي ل ع د ع ا س ي ا ذ ه

ةي ن ب ل ل ذ ف ن م ر ا س م ء ا ط خ أ ح ي ح ص ت ت ا ل ج س ة ع ج ا ر م

ةر ث ا ت م ل ل ة ق ر و ل ا ي ل ع ةي ن ب ل ل ذ ف ن م ع ب ت ت ة ي ل م ع ل ج س ن م ق ق ح ت

```
cat /var/sysmgr/tmp_logs/fabric_track.py.dbg | tail -n 15
```

ةيداعلا ةيلمعلا ءانثأ لجسلا جارخا يلع لاثم:

```
cat /var/sysmgr/tmp_logs/fabric_track.py.dbg | tail -n 15
Reading the port track Mo
...
Reading the port track Mo
```

لش فلا ةذفان ءانثأ فلم لجس لاثم:

<#root>

```
cat /var/sysmgr/tmp_logs/fabric_track.py.dbg | tail -n 15
Reading Isis Mo to check for Isis Adjacency
1 Fabric links are up
Reading 11PhysIf Mos of fabric links to check number of up fabric links
Bringdown: 0 Fabric links left up
PortTrackIf Mo is not present. Creating PortTrackIf Mo for
```

eth1/17

Committing the port track Mo

تانئاك تاشنأ ةيفاك ريغ ةيويونب تااطابترا نع تفشك ةقرولا نأ يلإ لئاسرلا هذه ريشت
ةرثأتلم تااطابترا لا ذفانم PortTrack ةهجاو

ةيسير تاطحالم:

- يلعل ادحاو جيسن طبار ةقرولا تفشك
- ةشمقألا طباور نم ارفص تفشك، ريصق تقوب كلذ دعب
- ةرثأتلم تاهاج اولل ةرادملا تانئاكلا تانئاك اذا ةينبل ذفانم عبتت PortTrack ءاشنإ
- ةرثأتلم، يفلخل طابترالا ةهجاو فاقيا مت

لابقتسالا او لاسرالا زاهاج ليصافت صحف

ةرثأتلم جيسنلا ةلصول ةيوضلا تامولعمل عمجب مق

```
show interface ethernet 1/49 transceiver details | egrep "type|name|serial"
```

النتيجة:

```
type is QSFP-40/100-SRBD
name is CISCO-FINISAR
serial number is FIW2440004Z-B
```

النتيجة هي: **النتيجة هي: النوع هو QSFP-40/100-SRBD، الاسم هو CISCO-FINISAR، الرقم التسلسلي هو FIW2440004Z-B.**

- النوع هو QSFP-40/100-SRBD.
- الاسم هو CISCO-FINISAR.
- الرقم التسلسلي هو FIW2440004Z-B.
- النوع هو QSFP-40/100-SRBD.
- الاسم هو CISCO-FINISAR.
- الرقم التسلسلي هو FIW2440004Z-B.

يتم إجراء اختبار الذاكرة باستخدام الأمر التالي:

يتم إجراء اختبار الذاكرة باستخدام الأمر التالي:

```
vsh_lc -c 'show platform internal usd port info' | egrep "Eth1/49" -A 1
```

النتيجة:

```
<#root>
```

```
Port 61.0 (Eth1/49) : Admin UP (1) Link UP Cfg_Fec Disabled Fec Disabled Fcot Fiber retimer 0x0
AN_knob No AN_cfg Yes AN_operSt No In_debounce 0,
```

```
Debounce-Time 0
```

```
usecs qsa: No
```

61.0. يتم إجراء اختبار الذاكرة باستخدام الأمر التالي:

يتم إجراء اختبار الذاكرة باستخدام الأمر التالي:

طابترالال شذح تاظوفحم عجار، يخلخادلا ذفنملا ديدحت دعب

```
vsh_lc -c 'show platform internal tah event-history linkevents' | grep Port "61.0" -A 1
```

عاطقنا نودب لاثم:

```
Port 61.0: tahusd_port_handle_debounce: No debounce required!!
```

هنيوكت مت لي طعت ىلع لاثم:

```
Port 61.0: tahusd_port_handle_debounce/9481: Started Debounce Timer for 10000 ms
```

ال مأ طابترالال شذح اناثأ طابترالال نالعل قيبطت مت دق ناك اذا ام دكؤي اذهو

رمال مزل اذا هنيوكتو طابترالال ةحص نم ققحتلا

لي طعت دعاسي نأ نكمي. ال مأ ةينبل تاهجاول طابترالال نالعل نيوكت مت اذا ام ققحت ةينبل ذفنم راسم كولس ليغشت نم ةرباعلا ةقيدلا راركتلا تايلمع عنم يف طابترالال روفلا ىلع

ةينبل ةهجاو ةسايس نم ققحت:

```
moquery -c fabricFifPo1 | egrep "dn|linkDebounce"
```

لاثم:

```
dn : uni/fabric/fintfpo1-default  
linkDebounce : 0
```

ةهجاو ال نم ةرشابم ني دل نم ققحت:

show interface eth1/49 debounce

عاطقنا نودب لاثم:

Port	Debounce time	Value(ms)
Eth1/49	disable	0

في هبتشت وةريغصلا تانايايبل لايحرت تايلمع ليطعت ليطعت ليطعت ليطعت مت اذا
ةينبل اةحاولع ليطعت ةيلمع نيوكتب مقف ،كلذ

```
configure
leaf 101
interface ethernet 1/49
link debounce time 100
```

ماه:

- ةينات يلملاب ةميقل
- ةحاول ةينات = 100

نيوكتلا نم ققحتلا:

show interface eth1/49 debounce

عقوتمل اجاتانلا:

Port	Debounce time	Value(ms)
Eth1/49	enable	100

ةينات يلم 100 ةميقب ي صون . ةينات يلم 0 وه مصخلل يضارتفالا ينمزلا لصافلا
كب صاخلا جيسنلل ةبسانم ةمي ق رايتخا كنكمي نكلو

ةدحوملا ةداي قلا عجرم

ةمهمل	
ذفنم راسم لاطعأ صحف ةينبلا	moquery -c faultInst -f 'fault.Inst.code="F0532"'
راسم ةسايس نم ققحتلا ةينبلا ذفنم	moquery -c infraPortTrackPol egrep "adminSt delay includeApicPorts minlinks"
ناريج نم ققحتلا LLDP لوكوتورب	LLDP لوكوتورب ناريج راهظا
راوجل نم ققحتلا لوكوتورب ليلي صفتلا LLDP	لي صفت 1/49 show lldp neighbors int ethernet
تال صو ةلاح نم ققحتلا ةينبلا	1/49 egrep "flapped state" ص ددعلا ضرع
ليزن تال ةلاح نم ققحتلا	1/17 egrep "Flapped state fabric-track" ددعلا ضرع
ءاطخأ حيحصت لجس صحف ةينبلا ذفنم راسم	cat /var/sysmgr/tmp_logs/fabric_track.py.dbg لي ذلا -n 15
زاهج ليلي صافت نم ققحتلا لابق تسال او لاس رالا	show interface ethernet 1/49 زاهج egrep "لس لس تسال ام سال اعونلا"
ةي داملا ةهجا اول طي طخت لي لخال ذفنم لل	vsh_lc -c 'show platform internal\$port info' رصم "ETH1/49" -A 1
طابت را ثادح نم ققحتلا يس اس ال ماظنلا	vsh_lc -c 'show platform internal tah event-history linkevents' GREP "61.0" -A 1
ةشقانم جهن نم ققحتلا ةينبلا	moquery -c fabricFlfPol egrep "dn linkDebounce"
ةهجا اول ليلي طعت صحف	th1/49 debunk ةهجا اول ضرع
قيلعت نيوكت	10000 طابت رالا نال عا تقو

لي غشت مت نكل ، ةهجا اول فر فرت مل : 1 نكرلا ةلاح ويرانيس ةينبلا ذفنم راسم

ذفنم راسم لظي نكلو ، ةي داملا ةينبلا ةهجاو فر فرت ال ام دنع ةلم تحم نكر ةلاح ثدحي . ةرفوتم ريغ ةينبلا طباور تناك ول امك فرصتي ةينبلا

لثام:

```
show int eth 1/49 | egrep "flapped|state"
admin state is up, Dedicated Interface
Last link flapped 1y14w
```

ارخؤم ةهجاوولا ليطعت متي مل ،ويرانيسلا اذه يف

ةقرولا تناك اذا امم ققحت ،رادملا نئال تامالعتسا ىلع دمتعي Fabric ذفنم راسم نأل ارظن
حاجن ب بسانم الامالعتسا ال اذيفنت اهنكمي

```
moquery -c l1PhysIf -x 'query-target-filter=and(anybit(l1PhysIf.usage,"fabric"),eq(l1PhysIf.switchingSt
```

ةللكشال ةلجال ،لاثملا لىبس ىلع ،صرقلا مادختسا نم اضيأ ققحت

```
df -h
Filesystem Size Used Avail Use% Mounted on
rootfs 2.5G 2.5G 0 100% /bin
```

وا ةيلخادلا فئاظولا طاقساب ةقرولا موقت نأ نكمي ،ائلمم رذل تافلما ماظن ناك اذا
ىلع رداق ريغ ةينبلا ذفنم راسم نوكي نأ بجي ،كلذل ةجيتنو . moquery كلذ ي فامب ،اهلشف
تاطابتالا تاهجاو لىزننت ىل ايدؤت نأ بجي وليغشتلا ديقة ينبل تاطابترا نأ دكأت
جحص ريغ لكشب

هب ىصوملا ءارجالا

- ةرفوتملا صرقلا ءحاسم نم ققحت
- Cisco تاداشرال اقفو ءحالصا وا تافلما ماظن رادصا ديدحت ءاغلاب مق
- امالعتسالا ةفيظو نم ققحتلا ءداع
- جحص لكشب ةينبلا تالصو فاشتكا نم دكأت

يبلسلا TAP لخادتا و BiDi تايئوض : 2 نكرلا ءلح ويرانيس

ةيبلسلا ةيئوضلا TAP ءزهجاو BiDi QSFP ةيئوضلا ءزهجالاب قلعتت ءدحم ءلكشم كانه
ةبقارملا ءمدختسملا

يبلسلا TAP رطخ

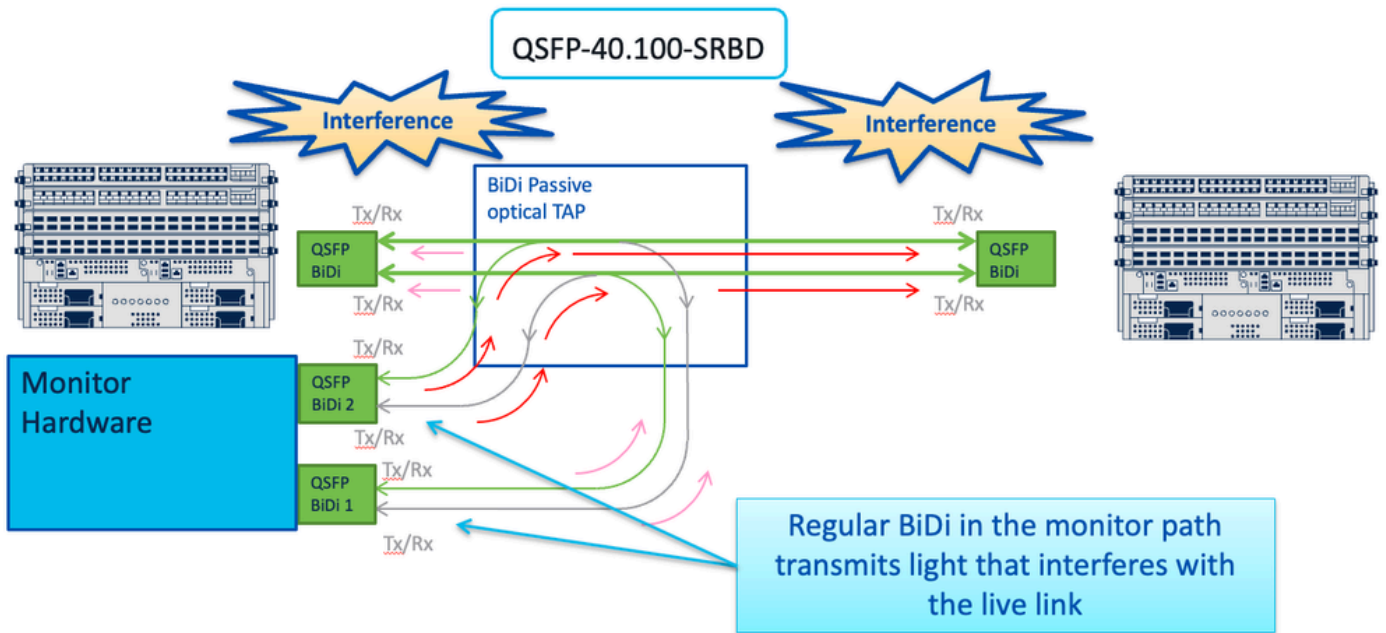
ءزهجاو مدختستو ،يسىئر قشو ءقرو نيبي TAP نم ةيبلس ةيساسا ةينبلا لخد امدنعو

طابتراىلىل اءوضلا لاسرا ءءاعا ءبقارملا راسم لك مي ،ءىءاعا BiDi تايءوض ءبقارملا
رشابملا ءاتنالا

ف لك ب ب س تي ءق

- ءقوتم ريغ ءىءوض ءراشا نقح
- نن بنءال الك لىل ءءسنملا طابترالا ءءء
- ءءىءبلا لاطءالا تالءنع ءبالاب يرقلال ءومءلال ءقرولا نم لك موقى
- ءرباعلا ءىءبلا تالءصو ءقل ارظن ءىءنبلال ءفنم راسم قالا

امم ،ءقوتم ريغ ءىءوض تاراشا روهظ لىل ءبقارم لءمء لىمءء ءءاعا ءىف ءءا وىرانىس اءه
سئىرلا ءومءلال ءقرولا نم لك ءءءاب ءءسنال ءءءء ءءء لىل ءءا

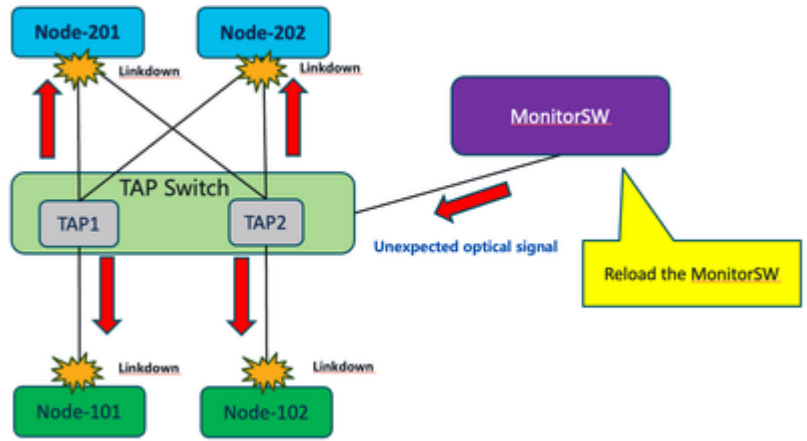


ءارطا QSFP-40/100-SRBD ءارطا SR ءارطا ءىسايقلال فاىلالا

ءلصفنم لابقءسالال او لاسرالا تاراسم نوءء ،ءىسايقلال SR تايءصب مءءءءسب

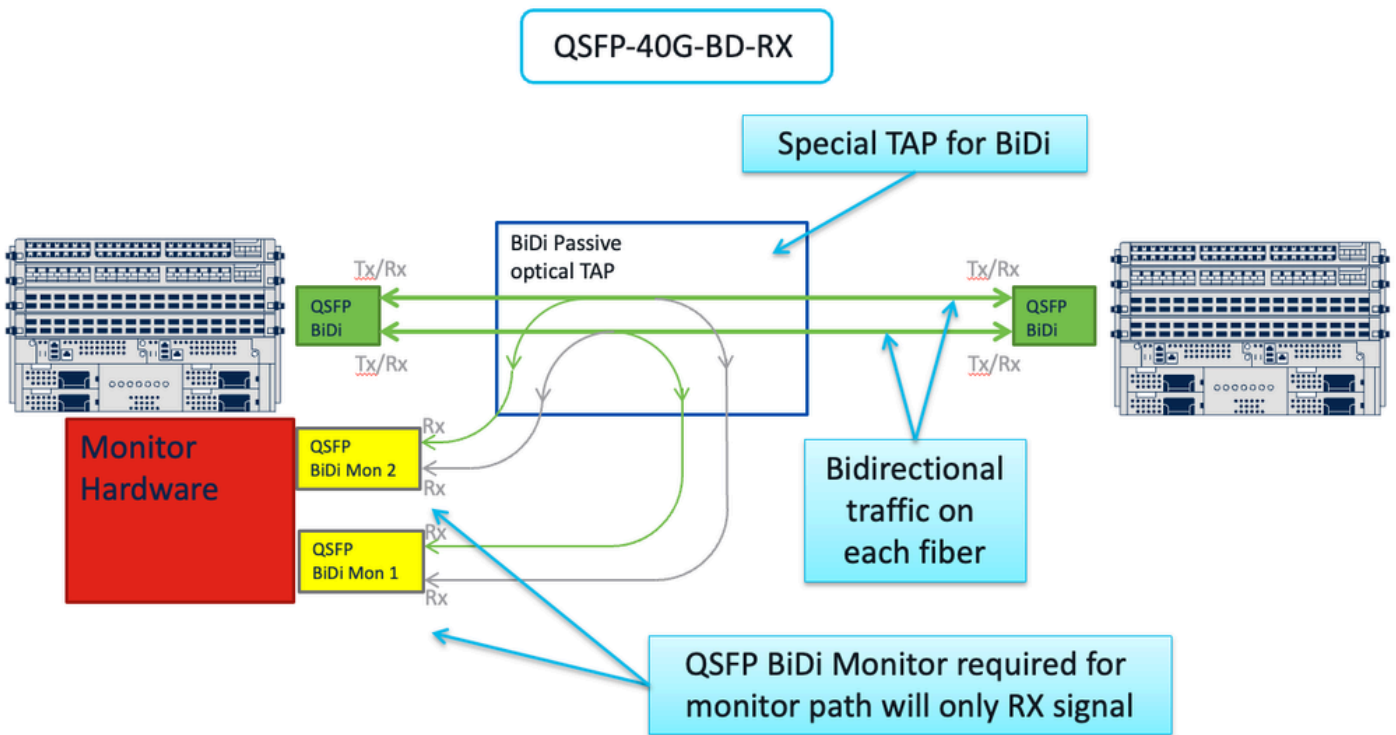
Tx -> Rx
Rx <- Tx

فىل لك ءءءالا ءىءءء رورملا ءءء



ه ب ی ص ر م ف ی ف ی خ ت

ل ق ن ت ال و ط ق ف ی ق ل ت ی ت ال ا ب س ان م ال B i D i ت ا ی ئ و ض م د خ ت س ا ، B i D i ب ق ا ر م ت ا ه و ی ر ا ن ی س ل ج ا ت ن ا ل ا ر ا س م ی ل ا



ف ا ی ل ا ل ا B i D i - Q S F P - 4 0 G - B D - R X

ف ا ی ل ا ل ا ل ک ی ل ع ن ی ر ض ا ح ا م ه ا ل ک ل ا ب ق ت س ا ل ا و ل ا س ر ا ل ا ن و ک ی ، B i D i ت ا ی ر ص ب ع م

Tx/Rx <-> Tx/Rx

قرو زج عې نأ ض بقم :ذفنم لآ بقعت ؤزيم بلط :Cisco CSCva95547 نم ءاطخألآ حصت فرعم
لآ لآ APIC لآ به ذى ءانيم حات فم

ةمچرتل هذه لوج

ةللأل تاي نقتل نمة ومة مادختساب دن تسمل اذة Cisco تمةرت
ملاعلاء انء مء مء نمة دختسمل معد و تمة مء دقتل ةر شبل او
امك ةق قء نوك ت نل ةللأل ةمچرت لصف أن ةظحال مء ءرء. ةصاأل مء تءل ب
Cisco ةللخت. فرتمة مچرت مء مء دقء ةللأل ةل فارتحال ةمچرتل عم لاعل او
ىل إأمءءاد ءوچرلاب ةصوء و تامةرتل هذه ةقء نء اهءل وئس م Cisco
Systems (رفوتم طبارل) ةلصلأل ةزءل ءن إل دن تسمل