

عضولاي في VIC 14XX ل م ا ك ت م ل ا عضولاي UCSM و ل ق ت س م ل ا

تايوت حملاي

ةم دق م ل ا

UCSM عم VIC 14XX ل م ا ك ت 1. ويران ي س ل ا

UCS Fabric Interconnect ب رش ا ب م ل ا ل ا ص ت ا ل ا

UCS ةي في ل ل ا ةي ن ي ب ل ا ت ا ل ص و م ل ا عم د ح ا و ك ل س ل ل ص ت ي

ل ق ت س م ل ا عضولاي في VIC 14XX 2. ويران ي س ل ا

CIMC ر م ا و ا ر ط س ر ب ع ذ ف ن م ل ا ة ا ن ق ع ض و ن ي و ك ت

LACP عم - ذ ف ن م ل ا ة ا ن ق ي ف ل ق ت س م ل ا عضولاي في VIC 14XX 3. ويران ي س ل ا

(FEC): ه ي ج و ت ل ا ة د ا ع ا ا ط خ ا ح ي ح ص ت ع ض و ل و ح ل ي ص ا ف ت

ة ل ص ت ا ذ ت ا م و ل عم

ةم دق م ل ا

Cisco ة ل س ل س ل ا ن م ة ك ب ش ئ ي ا ه م م ا د خ ت س ا د ن ع ط ق ف ح ا ت م ل ا ا ر ج ا ل ا د ن ت س م ل ا ا ذ ه ف ص ي
14XX ز ا ر ط U n i f i e d C o m p u t i n g S y s t e m s (U C S) C - S e r i e s

UCSM عم VIC 14XX ل م ا ك ت 1. ويران ي س ل ا

ذ ي ف ن ت ل ا ل ي ص ا ف ت:

ى ل ا 1-2 ذ ف ن م ل ا ب ه ذ ي ن ا ب ج ي ، channel-ذ ف ن م ن ي ك م ت ل ا ح ي ف . ذ ف ا ن م 4 VIC 14xx ن م ص ت ت
ر خ ا / F I ل و ح م ل ا ل ا ل ا ق ت ن ا ل ا 3-4 ذ ف ن م ل ل ن ك م ي و ه س ف ن / F I ل و ح م ل ا

م ز ل ي ، UCSM ع ض و ي ف) ل ق ت س م ل ا عضولاي في ال ا م و ع د م ذ ف ن م ل ا ة ا ن ق ع ض و ر ي ي غ ت ن و ك ي ال
ع ض و ل ا ر ي ي غ ت ل ر ا ي خ د ج و ي ال ي ل ا ت ل ا ب و ، (ي ض ا ر ت ف ا ل ا) ذ ف ن م ل ا ة ا ن ق ن ي ك م ت ا م ئ ا د

UCS Fabric Interconnect ب رش ا ب م ل ا ل ا ص ت ا ل ا

Direct Connect Cabling Configuration with Cisco VIC 1455 (4-Port Linking)

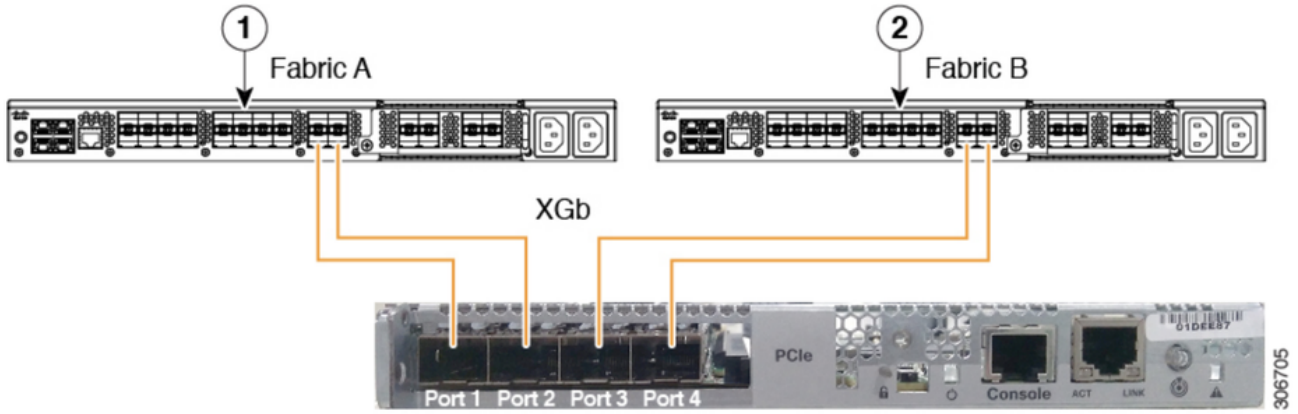
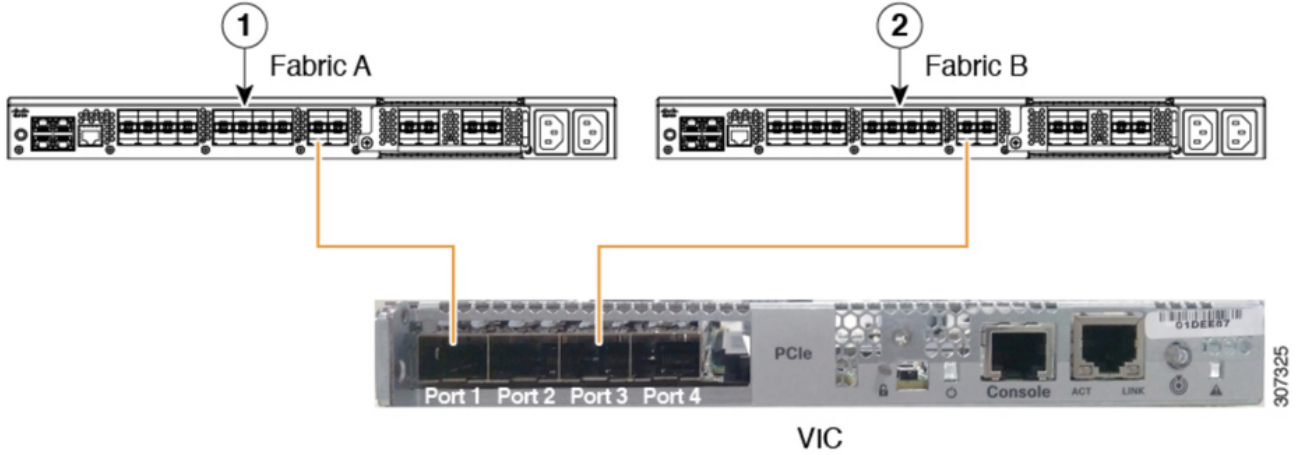


Figure 3. Direct Connect Cabling Configuration with Cisco VIC 1455 (2-Port Linking)



Note

Ports 1 and 3 are used because the connections between ports 1 and 2 (also 3 and 4) form an internal port-channel.

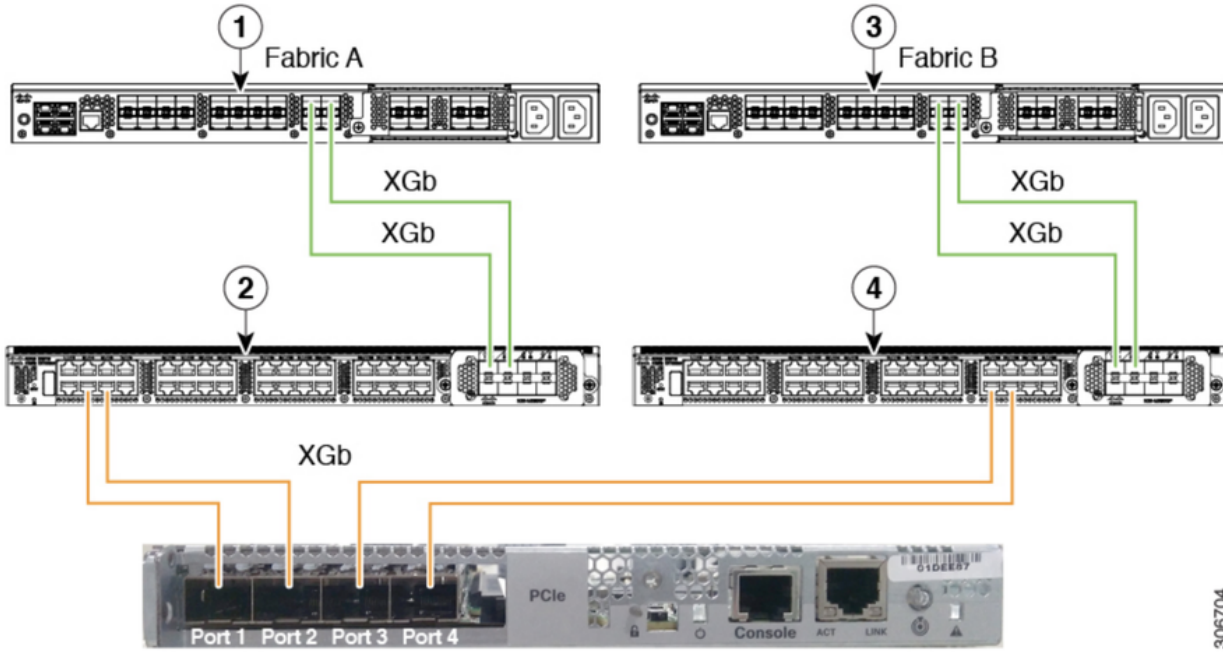


Caution

Do not connect port 1 to Fabric Interconnect A and port 2 to Fabric Interconnect B. Use ports 1 and 3 only. Using ports 1 and 2 results in discovery and configuration failures.

UCS ة في ل ل ة ن ي ب ل ا ل ص و م ل ا ع م د ح ا و ك ل س ل ص ت ي

SingleConnect Cabling Configuration with Cisco VIC 1455



306704



Note

XGb represents a 40 GB connection or a 10 GB connection or a 25 GB Ethernet connection. For the 10 Gigabit Ethernet, the following cables are used:

- 4x10 Breakout Small Form-Factor Pluggable (SFP) cables
- 4x10 Active Optical (OAC) cables
- 10G Small Form-Factor Pluggable (SFP) cable that uses the Qualified Security Assessor (QSA) module

For the 25 Gigabit Ethernet, the following cables are used:

- 25G SFP 28

1 Cisco UCS 6200 Series or 6300 or Cisco UCS 6454 Fabric Interconnect (Fabric A)

4 Cisco Nexus 2232PP or Cisco Nexus 2232TM-E (Not applicable with Cisco UCS VIC 1455) or Cisco Nexus 2348UPQ FEX (Fabric B)



لقستسمل عضو ال في VIC 14XX ويرانيسل

ذيفنتل لىصافات

لقستسمل عضو ال في طقف موعدم ذفنم ال اناق عضو رىغت

في هنيكمت واذفنم ال اناق عضو لىطعتل ةزيمم ال رايتخال ال اناق ديحت واذديحت اناق لىمق لقستسمل عضو ال

طقف ةلصو واذنيتهجاو ضرع متيس، ةلصلو ذفنم لقح نمض: رتوي بمك ال لىكمت دنع* (vNIC) ةيضارت ال ةكش ال ةهجاو ةق اناق ةلصو

امه عىمجت متي 2 و 1 يدام ال ذفنم ال عم - Po1

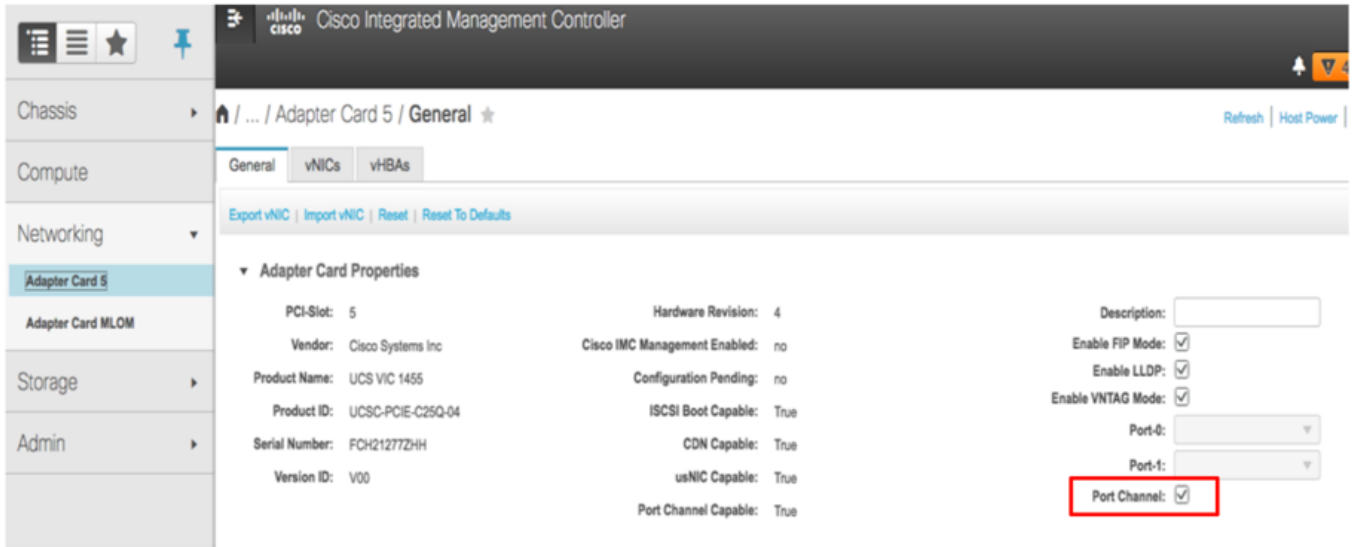
امه عىمجت متي 4 و 3 يدام ال ذفنم ال عم - Po2

و (ETH 0) تنرتي اناق واذنوكت نأ بجي، ةلصلو ذفنم لقح نمض: رتوي بمك ال لىطعت دنع* (NIC) ةكش ال ةهجاو اناق اناق ةلصو (3 و 2 و 1)

ةكش ال ةهجاو اناق عىمجت فذح متي، ذفنم ال اناق لىكمت رىغت دنع: **ةظالم** تاداع لى لىكمت ال ةداعتس لى متيس و اناق بس م اناق لىكمت (vHBAs) و (vNICs)

ةيضا رت فال ا عن صم ل ا

Configuring Port Channel Mode(CIMC WebUI)



Port Channel Disabled Mode

- Provides four uplink ports corresponding to each physical port.
- No support for NIV/UCSM mode..
- Four default vNICS are created (One per each uplink)
- Four default fNICs are created (One per each uplink)
- If CIMC is in Cisco-Card/Shared-LOM-ext modes, four NCSI channels are created.
- Supported in Stand-alone mode only

CIMC رم او ا رطس ربع ذفنم ل ا ة انق عضو نيوك ت

```
C240# scope chassis
C240 /chassis # scope adapter 5
C240 /chassis/adapter # set portchannel disabled
C240 /chassis/adapter *# commit
```

ةيضا رت فال ا vNICs ءاشن ا متي و vNIC تان يوك ت دق ف متي ، حات فم بولس ا PortChannel دع ب ة دي دج .

ة ة ب ا ت م ل ا دي رت له ؟[y|N]y

ذفنم ل ا ة انق عضو ري ي غ ت : ري ذ ح ت

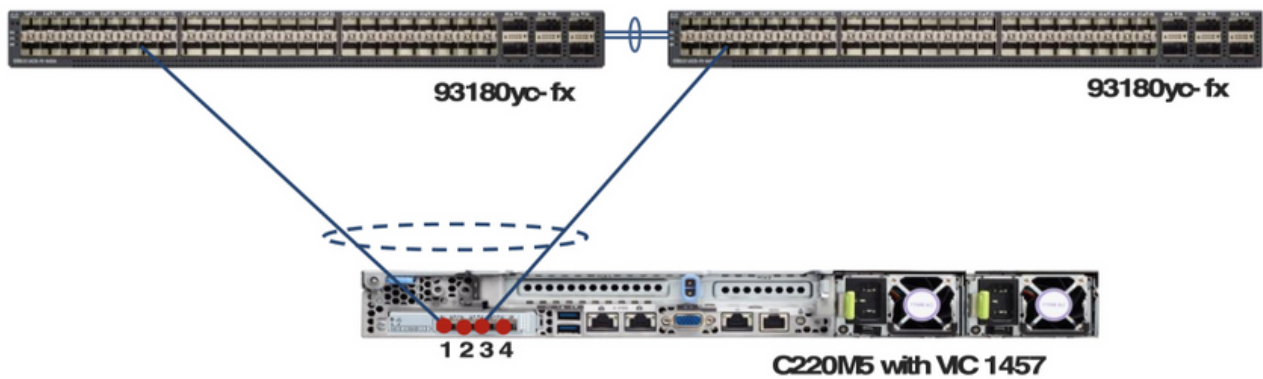
- عن صم ل ا ت ا د ا د ع ا ل ا ل ا (vNIC) ة ك ب ش ل ا ة ه ج ا و ة ق ا ط ب نيوك ت عي م ج ط ب ض ة د ا ع ا ل ا م ت ت ةيضا رت فال ا .

- يلاتل مداخل نيي عت ةداع| دنع لوعفم لال ةذفان ةدي دجل ال VNIC لوحم تادادع| حبصتس
- رخأ نيوكت يآ عارج| لبق مداخل نيي عت ةداع| يجرى

ةانق ي ف لقتسم لال عضو لال في VIC 14XX 3. وي ران ي س لال LACP عم - ذفنم لال

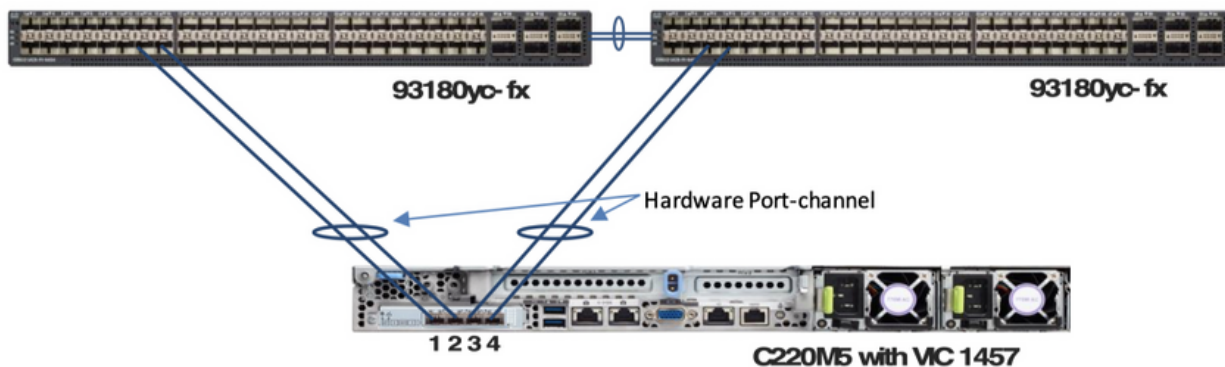
مادختس| مداخل لال يلع ليعغش لال ماظن لال خ نم نكمي ، ةي ضارتف لال ذفنم لال ةانق ني كمت عم في TOR لوحم لك يلى | VIC 1455/1457 نم دحاو طابتر عم لوحم لال يلع ةدمت عم لال ذفنم لال ةانق تالوحم يلع موعدم mLAG أو Cisco نم VPC يه MCT ةلثم أ. (MCT) لك اي هال ددعتم لي صوت لال ثلاث لال فرط لال

Figure 18. Standalone mode server connectivity with default port-channeling enabled.



ال VIC، يلع ةي ضارتف لال ذفنم ةانق دوجو عم و TOR لك هاجت جودزم طابتر دوجو عم - ري ذخت ةلال هذه في . مداخل لال يلع ليعغش لال ماظن نم ذفنم لال ةانق يلع تالوحم لال دمتعت نأ نكمي ءانيم MCT لثم VPC نوكي نأ نكمي ال و ءانيم LACP ريغ ةانق ءاشن| مزلي س ، TOR لك يلع ءاتفم TOR ددعتم رسجي channel

Figure 19. Standalone mode server connectivity with default port-channeling enabled and two links to each TOR.



مهم رخأ لآ ح ةم ثو:

لوصح لال يلى ليعم لال ءاتحي . ESXi في ةي سايق لال تالوحم لال يلع LACP لو كوت ورب معد متي ال (LACP) تاطابتر لال عي مجت في مكحت لال لو كوت ورب معد دل DVS لوحم يلع

<https://kb.vmware.com/s/article/1001938>

(FEC): هي جوت لال ةداع| عاطخأ حي حصت عضو لوح لال صافات

عضو قباطتي نأ بجي 14xx، ال وحم في 25G طابتر اة عرس ىلع ال FEC عضو قباطتي ال
طابتر ال رهظي نلف، ال و. ل وحم لل FEC عضو عم ل وحم ال ىلع ني عم ال FEC

يئاق لت يه ةيضا رتف ال اة مي لل

```
Server# scope chassis
```

```
Server /chassis # scope adapter 1
```

```
Server /chassis/adapter # scope ext-eth-if 1
```

```
Server /chassis/adapter/ext-eth-if # set admin-fec-mode c174
```

```
Server /chassis/adapter/ext-eth-if* # commit
```

Changes to the network settings will be applied immediately.

You may lose connectivity to the Cisco IMC and may have to log in again.

Do you wish to continue? [y/N] y

Port 1:

MAC Address: 00:5D:73:1C:6C:58

Link State: LinkDown

Encapsulation Mode: CE

Admin Speed: Auto

Operating Speed: -

Link Training: N/A

Admin FEC Mode: c174

Operating FEC Mode: Off

Connector Present: NO

Connector Supported: N/A

Connector Type: N/A

Connector Vendor: N/A

Connector Part Number: N/A

Connector Part Revision: N/A

```
Server /chassis/adapter/ext-eth-if #
```

VIC 14xx تائ ياهم ىلع يئاق لت ال FEC عضو ريغت ي نأ بجي **CSCvp97248** فور عم ال بي عم ال
هل اخذ ا مت ي ذل ل ا ب ق ت س ال و ل اس ر ال ا زا ه ج ىلع ا ن ب

ةلص تا ذ تام و ل عم

- https://www.cisco.com/c/en/us/td/docs/unified_computing/ucs/c-series_integration/ucsm4-

- [تادنت سمل او ینقت لال مرعدلا - Cisco Systems](#)

ةمچرتل هذه ل و ح

ةلأل تاي نقتل ن م ة و مچ م ادخت ساب دن تسمل اذ ه Cisco ت مچرت
ملاعلاء نأ عي مچ ي ف ن ي م دخت سمل ل معد ي و تح م مي دقت ل ة ي رش ب ل و
امك ة ق ي قد ن و ك ت ن ل ة ي ل ة مچرت ل ض ف أن ة ظ حال م ي ج ر ي . ة ص ا خ ل م ه ت غ ل ب
Cisco ي ل خ ت . ف ر ت ح م مچرت م ا ه م د ق ي ي ت ل ا ة ي ف ا ر ت ح ا ل ا ة مچرت ل ا ع م ل ا ح ل ا و ه
ي ل ا م ئ ا د ع و ج ر ل ا ب ي ص و ت و ت ا مچرت ل ا ه ذ ه ة ق د ن ع ا ه ت ي ل و ئ س م Cisco
Systems (ر ف و ت م ط ب ا ر ل ا) ي ل ص أ ل ا ي ز ي ل ج ن إ ل ا دن تسمل ا