

# ةبسوحلا مازنل ةمدخلا ةدوج نيوكت لاثم ةدحوملا

## المحتويات

- [المقدمة](#)
- [المتطلبات الأساسية](#)
- [المتطلبات](#)
- [المكونات المستخدمة](#)
- [الاصطلاحات](#)
- [التكوين](#)
- [الرسم التخطيطي للشبكة](#)
- [فئات النظام](#)
- [سياسات جودة الخدمة](#)
- [التحقق من الصحة](#)
- [استكشاف الأخطاء وإصلاحها](#)
- [معلومات ذات صلة](#)

## المقدمة

يوفر نظام الحوسبة الموحدة (UCS) من Cisco طريقتين لتنفيذ جودة الخدمة (QoS):

- [فئات النظام](#) — يحدد تخصيص عرض النطاق الترددي لأنواع معينة من حركة المرور عبر النظام بالكامل.
- [سياسات جودة الخدمة](#) - يعين فئات النظام لبطاقات واجهة الشبكة (vNICs) الفردية ومهايئات الناقل المضيف (vHBA).

## المتطلبات الأساسية

### المتطلبات

cisco يوصي أن يتلقى أنت معرفة من cisco UCS برمجية وجهاز إدارة.

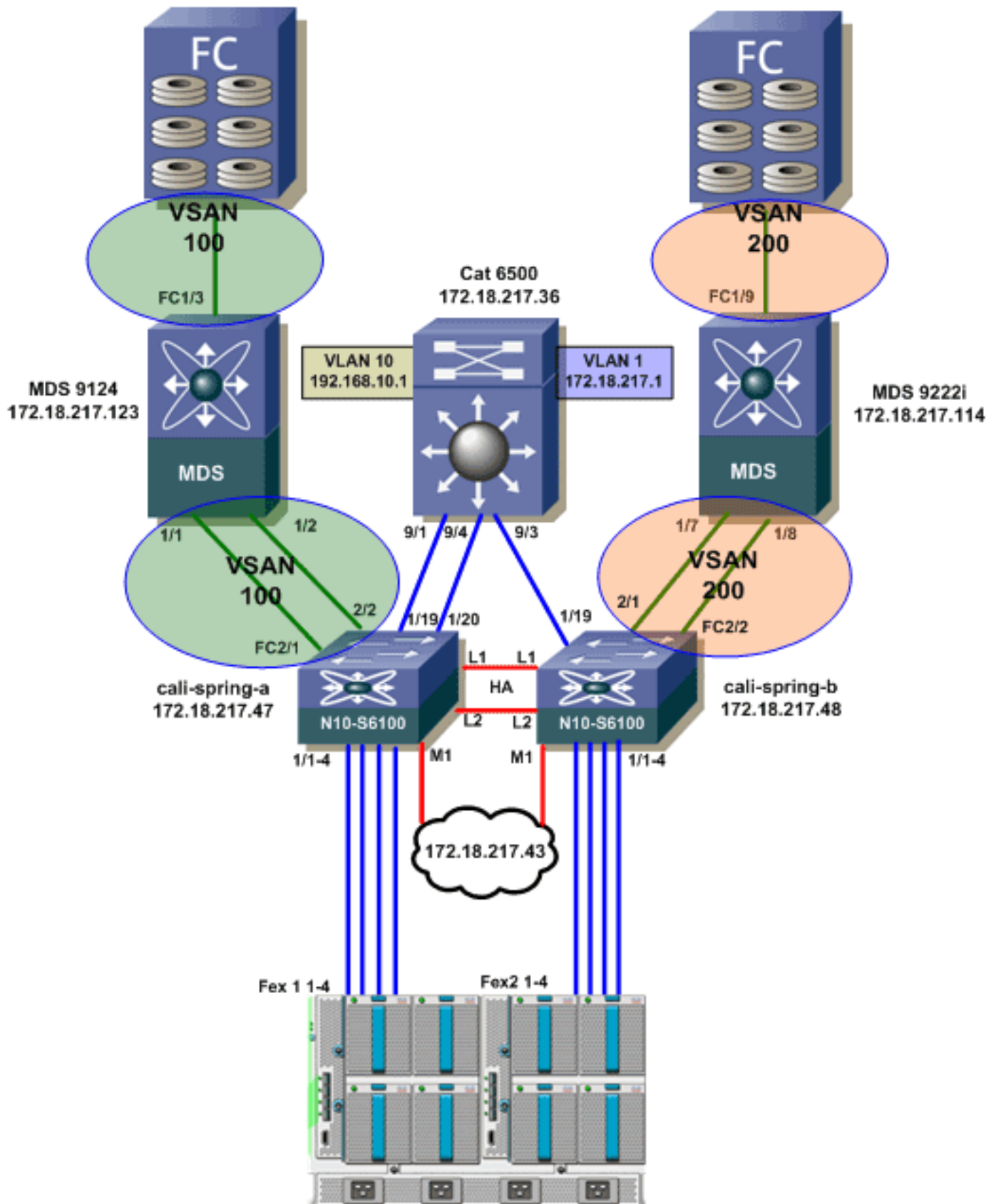
تأكد من استيفاء المتطلبات التالية قبل أن تحاول إجراء هذا التكوين:

### المكونات المستخدمة

تستند المعلومات الواردة في هذا المستند إلى Cisco UCS.

تم إنشاء المعلومات الواردة في هذا المستند من الأجهزة الموجودة في بيئة معملية خاصة. بدأت جميع الأجهزة المستخدمة في هذا المستند بتكوين افتراضي. إذا كانت شبكتك مباشرة، فتأكد من فهمك للتأثير المحتمل لأي أمر.





## فئات النظام

يستخدم Cisco UCS إيثرنت مركز البيانات (DCE) لمعالجة حركة مرور البيانات بالكامل داخل نظام Cisco UCS. تعمل هذه التحسينات المتوافقة مع معايير الصناعة في شبكة إيثرنت على تقسيم النطاق الترددي العريض لأنبوب إيثرنت إلى ثماني مسارات افتراضية. تحدد فئات النظام كيفية تخصيص النطاق الترددي لـ DCE في هذه المسارات الظاهرية عبر نظام Cisco UCS بالكامل.

تحتفظ كل فئة من فئات النظام بجزء محدد من النطاق الترددي العريض لنوع معين من حركة المرور. وهذا يوفر مستوى من إدارة حركة المرور، حتى في النظام الذي به اشتراك زائد. على سبيل المثال، يمكنك تكوين فئة نظام أولوية القناة الليفية لتحديد النسبة المئوية للنطاق الترددي العريض الخاص بتقنية DCE والمخصصة لحركة مرور تقنية القنوات الليفية عبر شبكة إيثرنت.

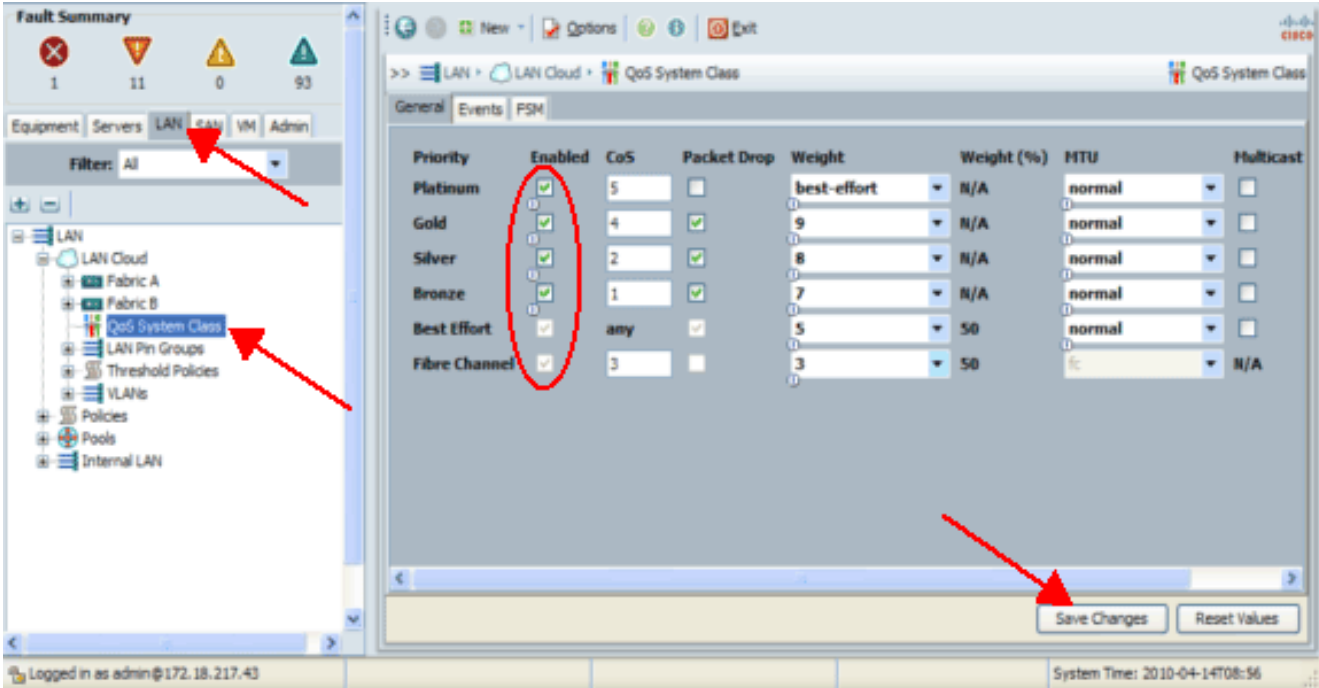
يصف هذا الجدول فئات النظام:

الوصف	فئة النظام
<p>تعيين جودة الخدمة لكافة الخوادم التي تتضمن على فئات النظام هذه في تعريف جودة الخدمة في ملف تعريف الخدمة المرتبط بالخادم. تقوم كل فئة من فئات النظام هذه بإدارة ممر واحد لحركة المرور. كافة خصائص فئات النظام هذه متاحة لك لتعيين الإعدادات والنهج المخصصة.</p>	أولوية أولويات الذهب البلايني الفضي أولوية البرونز
<p>يضيظ جودة الخدمة للقناة المحجوزة لحركة</p>	أولوية أفضل الجهود

<p>مرور الإترنت الأساسية. بعض الخصائص لفئة النظام هذه هي إعدادات مسيقة ولا يمكن تعديلها. على سبيل المثال، تحتوي هذه الفئة على سياسة إسقاط للسماح لها بإسقاط حزم البيانات إذا لزم الأمر.</p>	
<p>تعيين جودة الخدمة للقناة الليفية عبر شبكة إترنت. بعض الخصائص لفئة النظام هذه هي إعدادات مسيقة ولا يمكن تعديلها. على سبيل المثال، تحتوي هذه الفئة على سياسة عدم الإسقاط لضمان عدم إسقاطها لحزم البيانات</p>	<p>أولوية القناة الليفية</p>

أتمت هذا steps in order to شكلت نظام صنف:

1. سجل الدخول إلى مدير Cisco UCS.



2. في جزء التنقل، انقر فوق علامة التبويب شبكة LAN.

3. قم بتوسيع شبكة LAN < سحابة LAN.

4. انقر فوق عقدة فئة نظام جودة الخدمة.

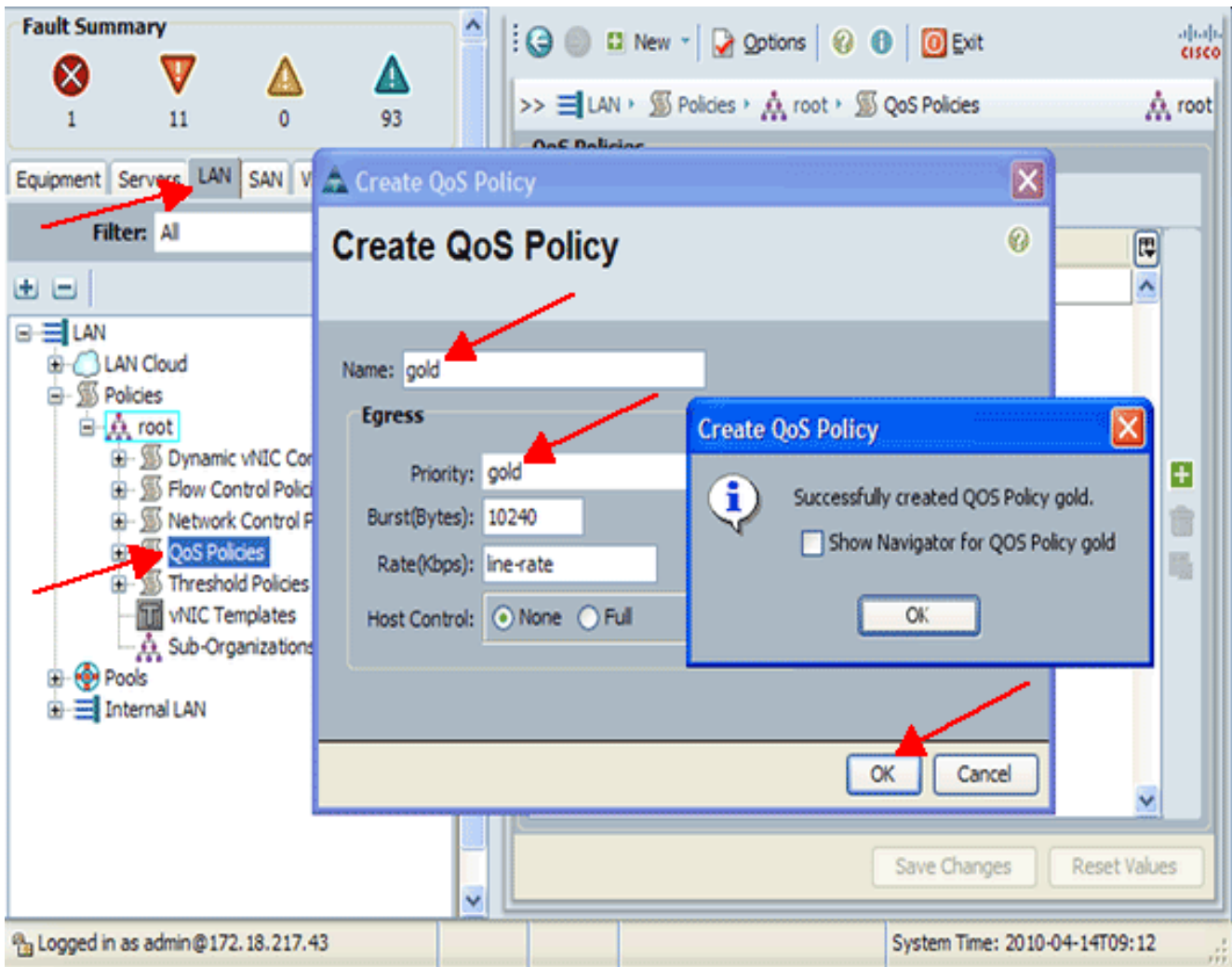
5. على علامة التبويب "عام"، حدد خانة الاختيار تمكين بجوار كل خيار أولوية لفئة النظام التي تريد تكوينها لتلبية احتياجات إدارة حركة مرور البيانات الخاصة بالنظام، ثم قم بتكوين القيم كما هو موضح: تتراوح قيم CoS من 0 إلى 7 (حيث يكون 0 هو أقل قيمة و 6 هو أعلى قيمة). CoS 7 محجوز لحركة المرور الداخلية. قيمة CO any تساوي أفضل جهد. إذا قمت بالتحقق من خانة الاختيار إسقاط الحزمة، سيتم إسقاط الحزم لتلك الفئة المحددة. تتراوح قيم الوزن من 1 إلى 10. يمكن تحديد النسبة المئوية للنطاق الترددي عن طريق إضافة أوزان القناة لجميع القنوات ثم تقسيم وزن القناة التي ترغب في حساب النسبة لها عن طريق مجموع كافة الأوزان. ملاحظة: ليست جميع الخصائص قابلة للتكوين لجميع فئات النظام.
6. انقر فوق حفظ التغييرات لحفظ التغييرات التي قمت بها.

## سياسات جودة الخدمة

تقوم سياسات جودة الخدمة بتعيين فئة نظام لحركة المرور الصادرة لبطاقة واجهة الشبكة (vNIC) أو مهابن الناقل المضيف (vHBA). يجب تضمين سياسة جودة الخدمة في سياسة بطاقة واجهة الشبكة (NIC) أو نهج vHBA ثم تضمين هذا النهج في ملف تعريف الخدمة لتكوين بطاقة واجهة الشبكة (vNIC) أو بطاقة vHBA.

أكمل الخطوات التالية لإنشاء سياسات جودة الخدمة:

1. سجل الدخول إلى مدير Cisco UCS.



2. في جزء التنقل، انقر فوق علامة التبويب شبكة LAN.
3. قم بتوسيع الشبكة المحلية (LAN) < السياسات > اسم المؤسسة. وإذا لم يطبق النظام نظام الإيجار المتعدد، تكون جميع السياسات تحت التنظيم الجذري.
4. انقر بزر الماوس الأيمن فوق سياسة جودة الخدمة، واختر إنشاء سياسة جودة الخدمة.
5. في مربع الحوار "إنشاء نهج جودة الخدمة"، أدخل في حقل "الاسم" اسماً فريداً للنهج.
6. من القائمة المنسدلة أولوية، اختر فئة النظام التي تريد تعيينها لحركة مرور البيانات من خلال بطاقة واجهة الشبكة (NIC).
7. وانقر فوق OK.

## التحقق من الصحة

لا يوجد حالياً إجراء للتحقق من صحة هذا التكوين.

## استكشاف الأخطاء وإصلاحها

لا تتوفر حالياً معلومات محددة لاستكشاف الأخطاء وإصلاحها لهذا التكوين.

## معلومات ذات صلة

• [الدعم التقني والمستندات - Cisco Systems](#)

ةمچرتل هذه لوج

ةللأل تاي نقتل نم ةومچم مادختساب دن تسمل اذه Cisco تچرت  
ملاعلاء انءمچ يف نيمدختسمل معدى وتحم مي دقتل ةيرشبل او  
امك ةقيد نوك تنل ةللأل ةمچرت لصف انءمچال مچرئى. ةصاغل متهتبل ب  
Cisco يلخت. فرتحم مچرت مامدقي يتل ةيفارتحال ةمچرتل عم لاعل او  
ىل اءمءاد ةوچرلاب يصوت و تامچرتل هذه ةقد نع اهتيل وئسم Cisco  
Systems (رفوتم طبارل) يلصلأل يزىلچنل دن تسمل